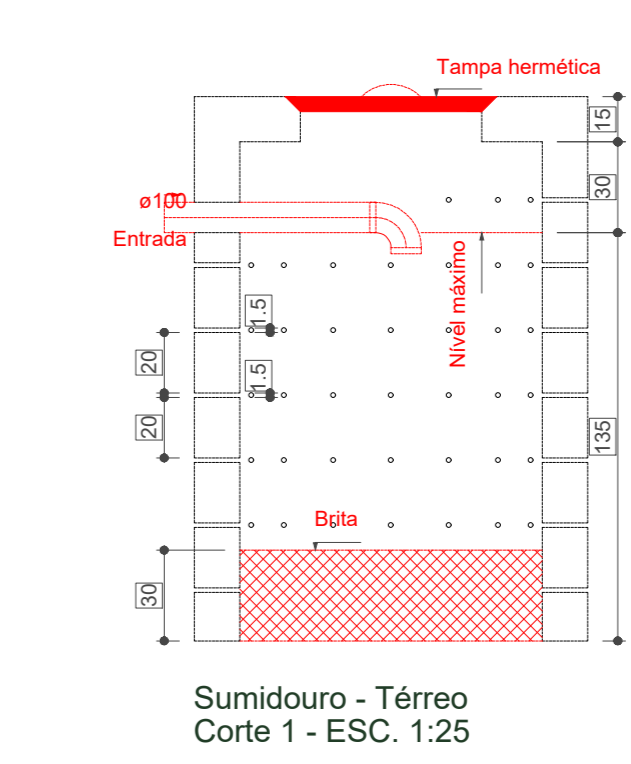
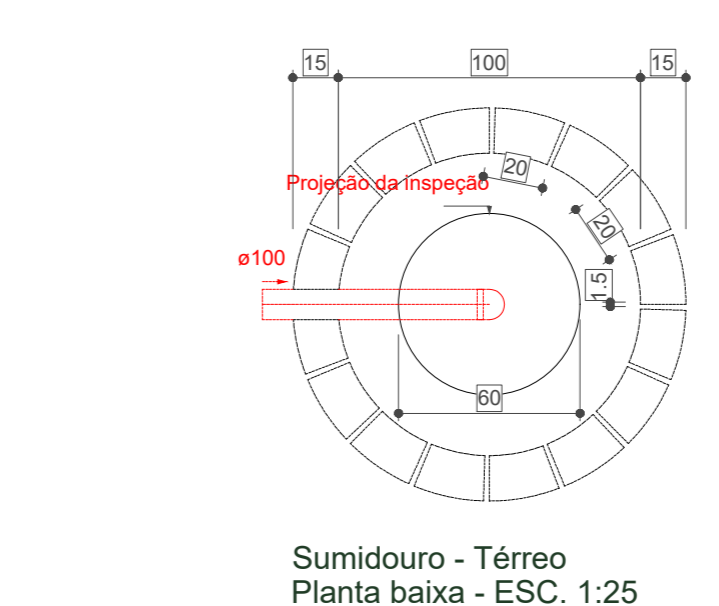
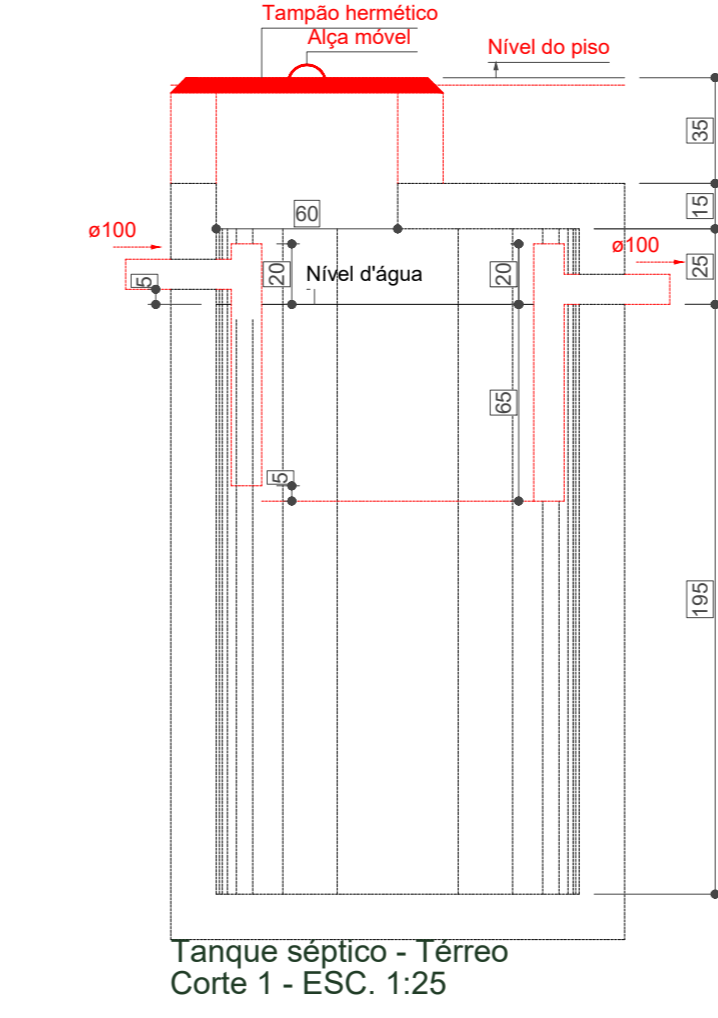
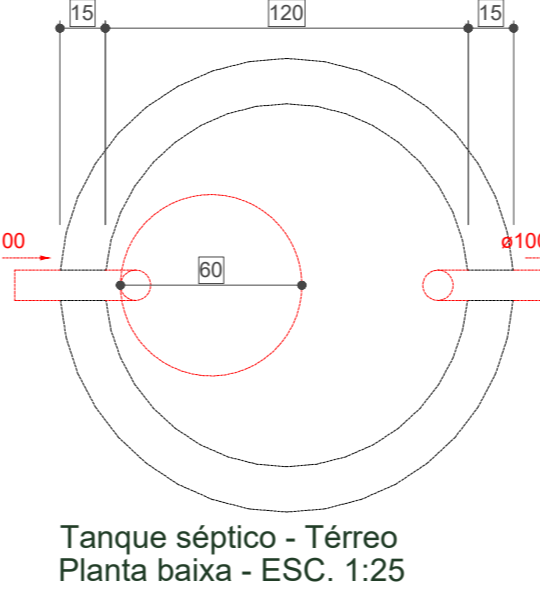
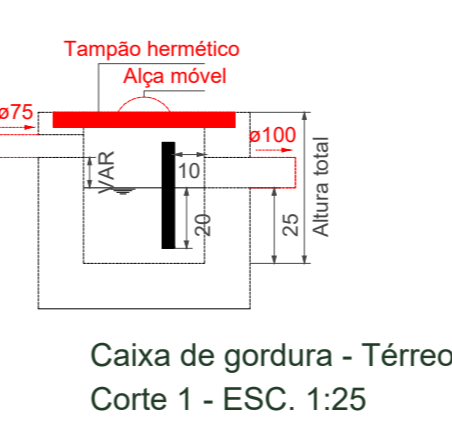
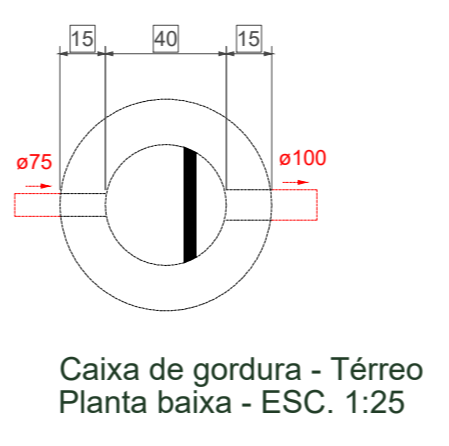
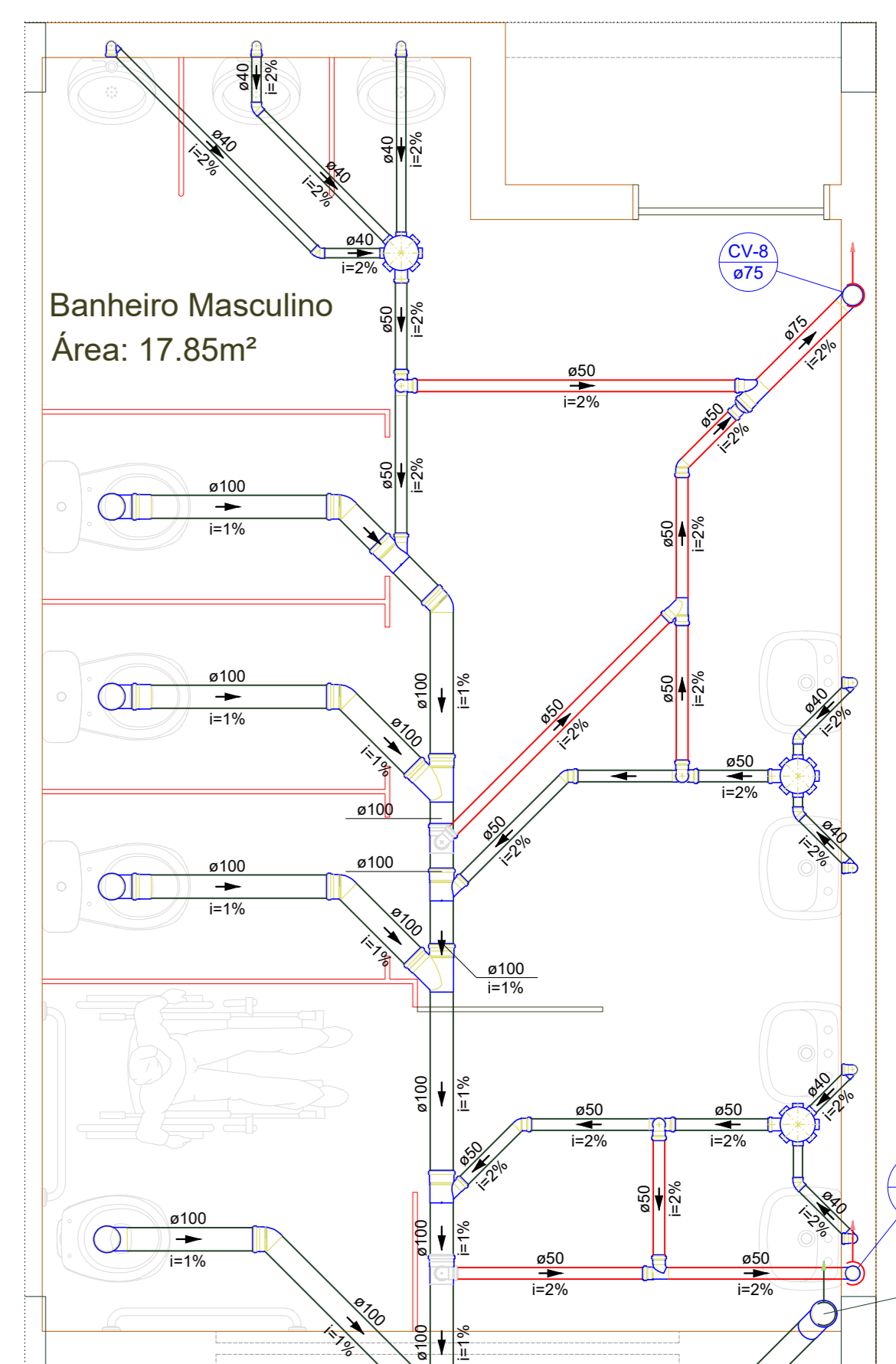
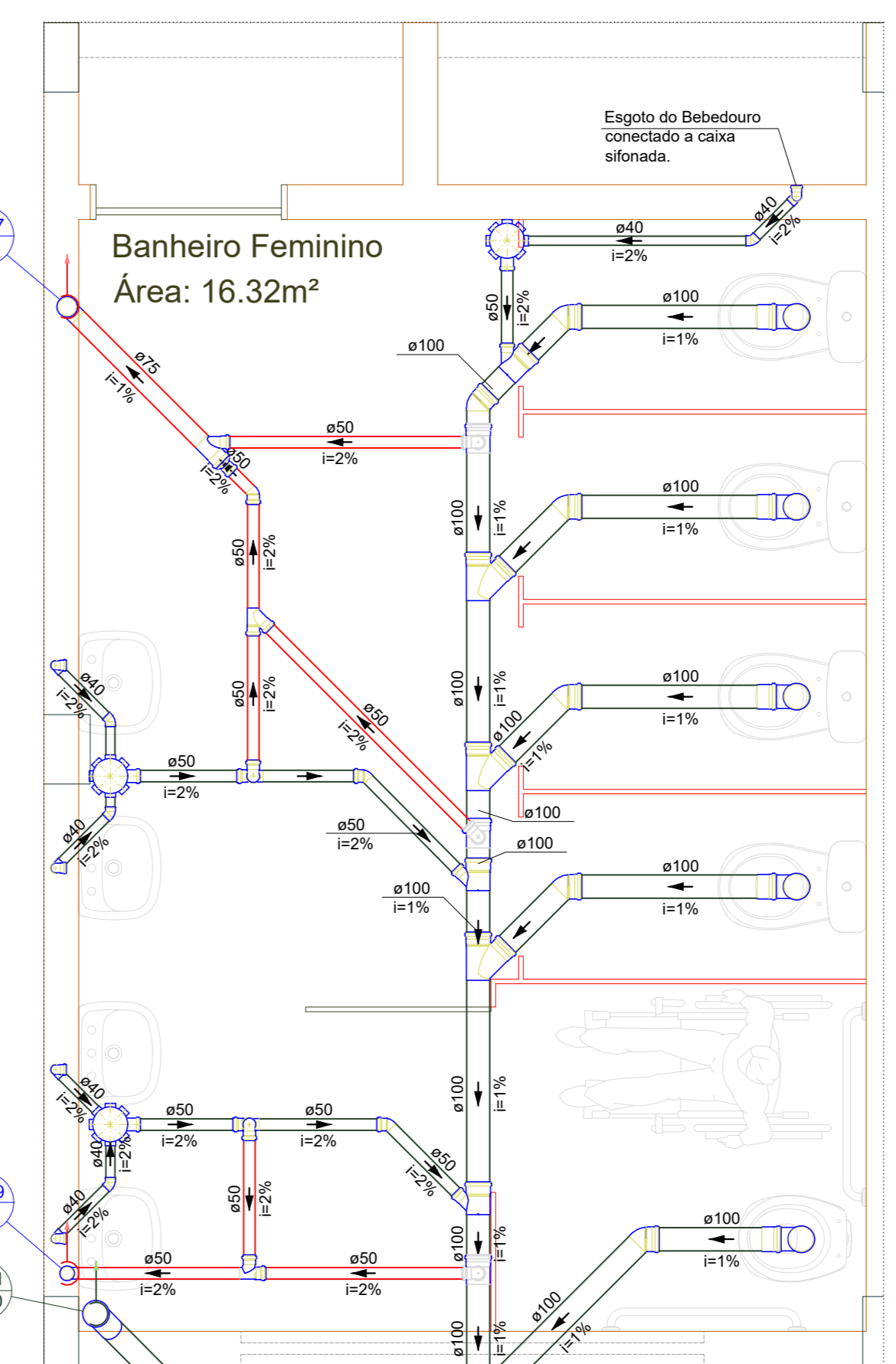
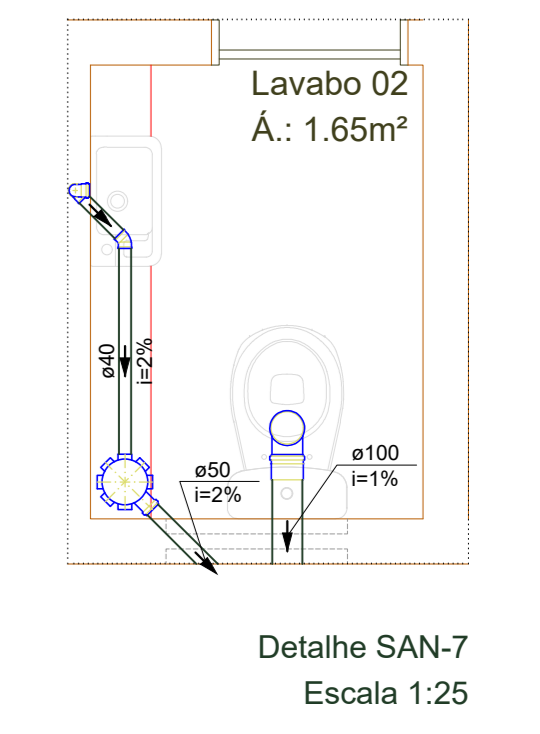
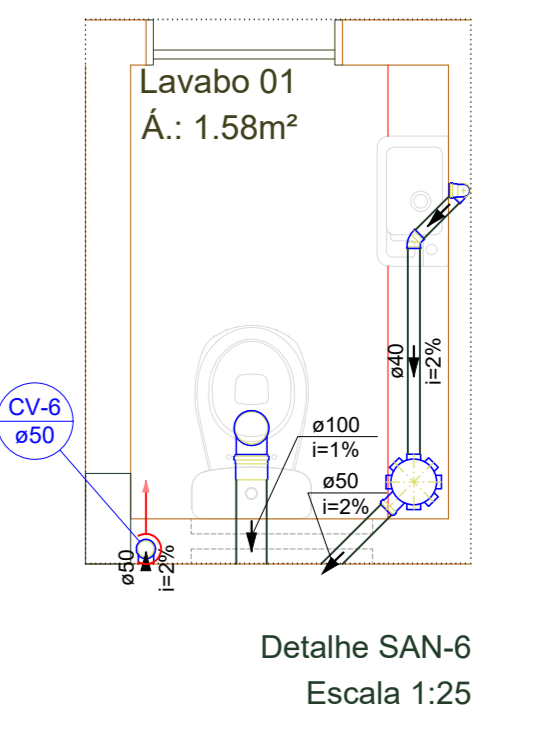
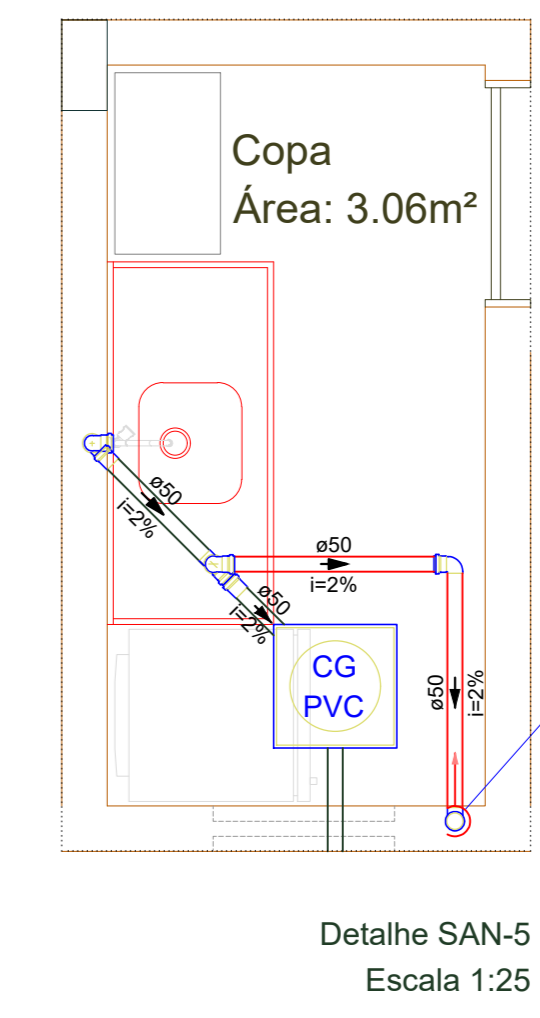
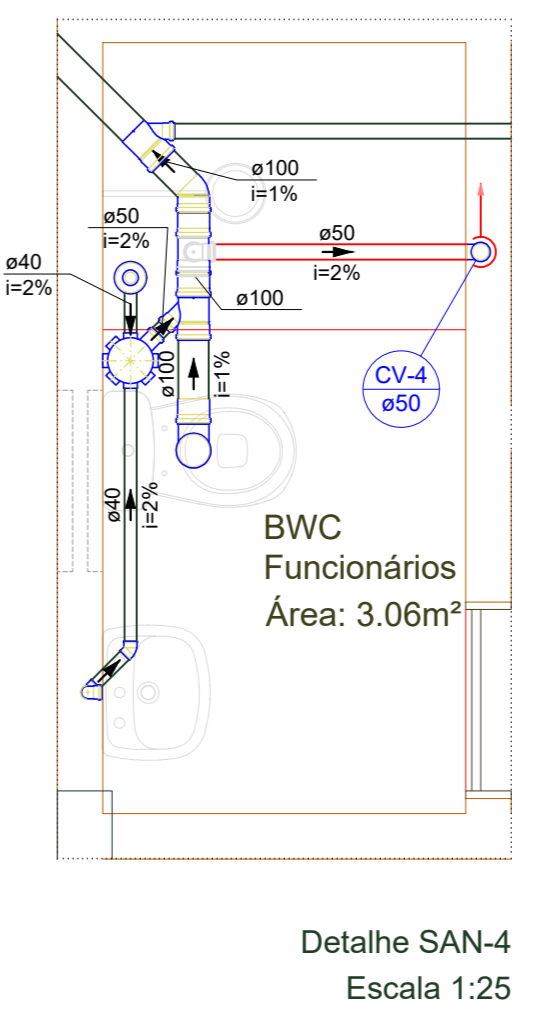
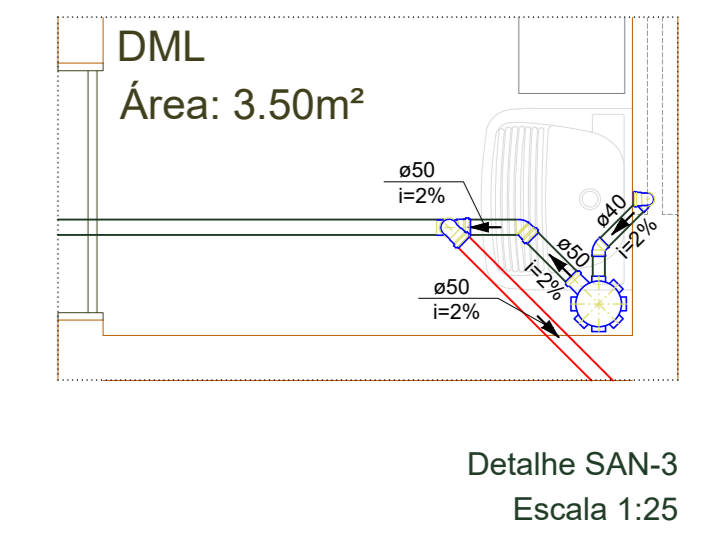
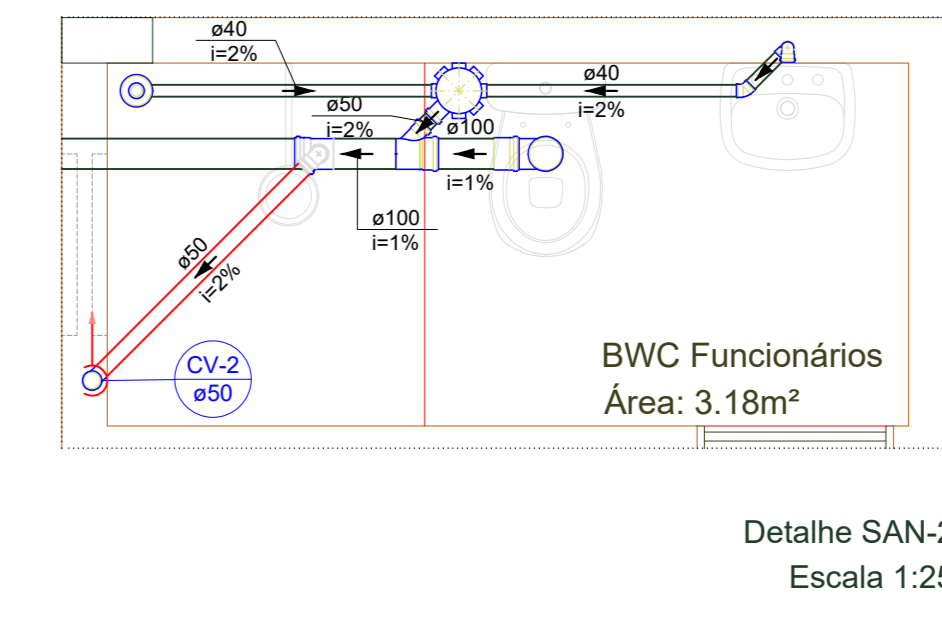
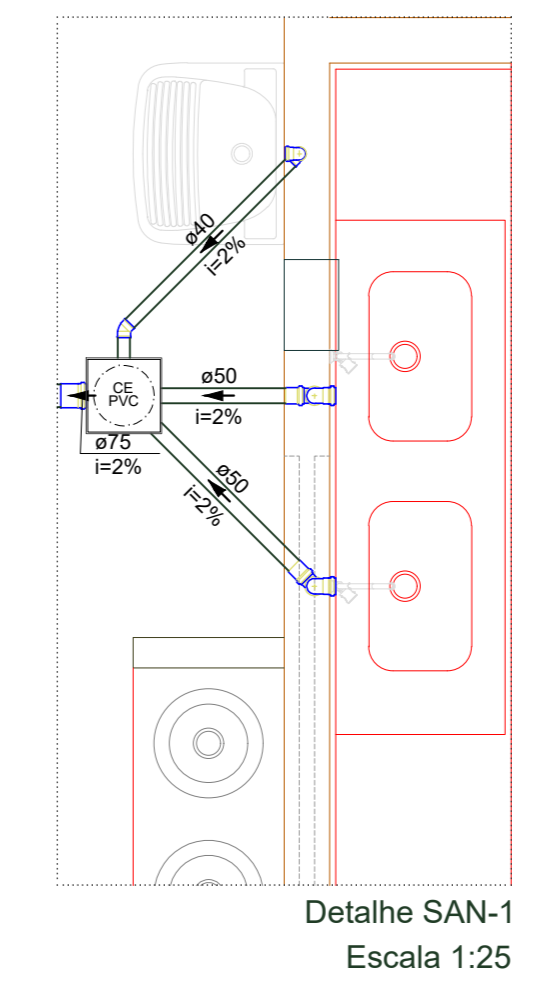


Lista de materiais - Térreo	
<b>Esgoto</b>	
Caixas de Passagem	
Caixa de gordura PVC	CG 30 cm
Caixa de inspeção de esgoto sifonada	CES 80x80 cm
CES- 80x80 cm	1 pc
Caixa de passagem PVC	20 cm
	1 pc
<b>PVC Acessórios</b>	
Caixa sifonada	100x100x50
Raio sifonado alt. reg. saída 40	100 mm - 40 mm
Sifão de copo p/ pia e lavatório	1" - 1 1/2"
1" - 2"	3 pc
Sifão flexível c/ Adaptador	1 1/2" - 1 1/2"
Sifão flexível p/ Mictório	1 1/4" - 2"
Válvula p/ lavatório e tanque	1"
Válvula p/ pia	3 pc
Válvula p/ tanque	2 pc
	1 1/2"
<b>PVC Esgoto</b>	
Bucha de redução longa	50 mm - 40 mm
Curva 45 longa	100 mm
Curva 90 curta	100 mm
40 mm	13 pc
Joelho 45	100 mm
40 mm	15 pc
Joelho 90	100 mm
40 mm	3 pc
Joelho 90 clareol p/ esgoto secundário	40 mm - 1 1/2"
150 mm - 50 mm	12 pc
Junção simples	100 mm - 50 mm
100 mm - 100 mm	9 pc
Lixa simples	100 mm
50 mm	4 pc
Tubo PVC ponta-bolsa c/ vereta	100 mm - 4"
30,94 m	
Tubo rígido c/ ponta lisa	75 mm - 2"
52,13 m	
40 mm	25,19 m
18 sanitário	21,47 m
100 mm - 50 mm	2 pc
Veredão p/ saída de vaso sanitário	100 mm
	13 pc
<b>Unidades de tratamento</b>	
Alça	2 pc
Faixa	
Argamassa	0,21 m³
Brita	0,24 m³
Concreto	1,54 m³
Terra	1 pc
Hernética	
Tijolo	
Ferrado	104 pc
<b>Ventilação</b>	
<b>PVC Esgoto</b>	
Curva 90 curta	8 pc
50 mm	2 pc
Joelho 45	5 pc
50 mm	16 pc
Joelho 90	3 pc
50 mm	2 pc
Redução excêntrica	75 mm - 50 mm
2,223 m	
Tubo rígido c/ ponta lisa	50 mm - 2"
1,14 m	
18 sanitário	7 pc
50 mm - 50 mm	9 pc
75 mm - 50 mm	1 pc

Legenda - Térreo	
	Esgoto
	Ventilação

Legenda de condutos - Térreo	
	Esgoto
	Ventilação



**01 DISTRIBUIÇÃO SANITÁRIA DO TÉRREO**  
ESCALA 1/75

**APROVAÇÕES:**

---

**CLIENTE:** Município de Santa Cruz - PE  
**CNPJ:** 24.301.475/0001-86  
**ENDEREÇO:** Loteamento Bolandeira  
**CIDADE:** Santa Cruz - PE

---

**RESPONSÁVEL TÉCNICO:**  
**VINICIUS CASTRO DE PINHO NETO**  
 CREA-CE 336698

---

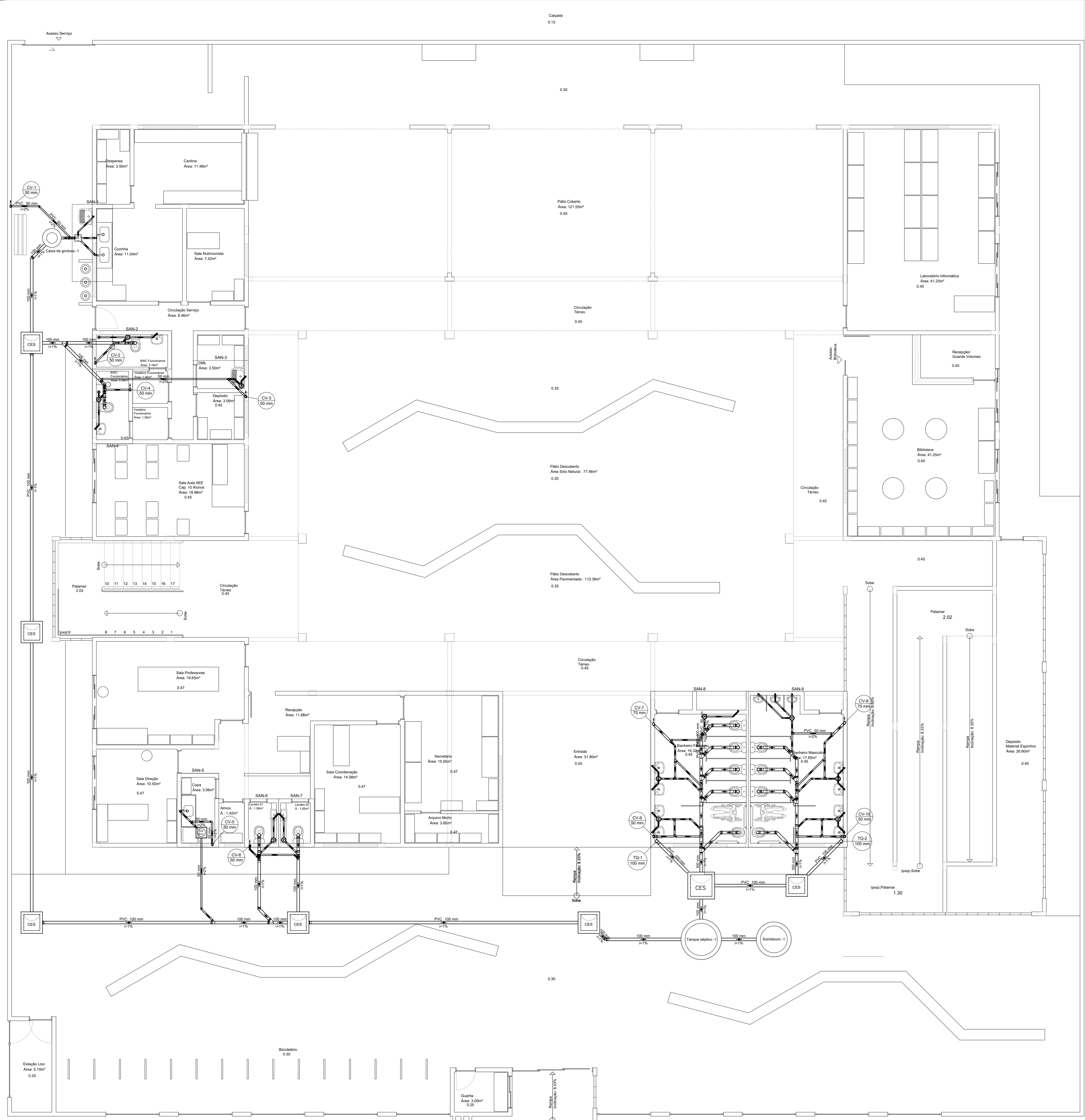
**CONTEÚDO:** Distribuição e Detalhes Sanitários dos Pavimentos Térreo  
**ESCALA:** Indcada

---

**ESTATÍSTICAS:**  
 Área do Terreno: --,--m² % Ocupação: --,--  
 Área do Construída: --,--m² Índice Permeabilidade: --,--

**Tipo do Projeto:** SANITÁRIO **Revisão:** 00 **Data:** 31/05/2023 **Prancha:** 01/02

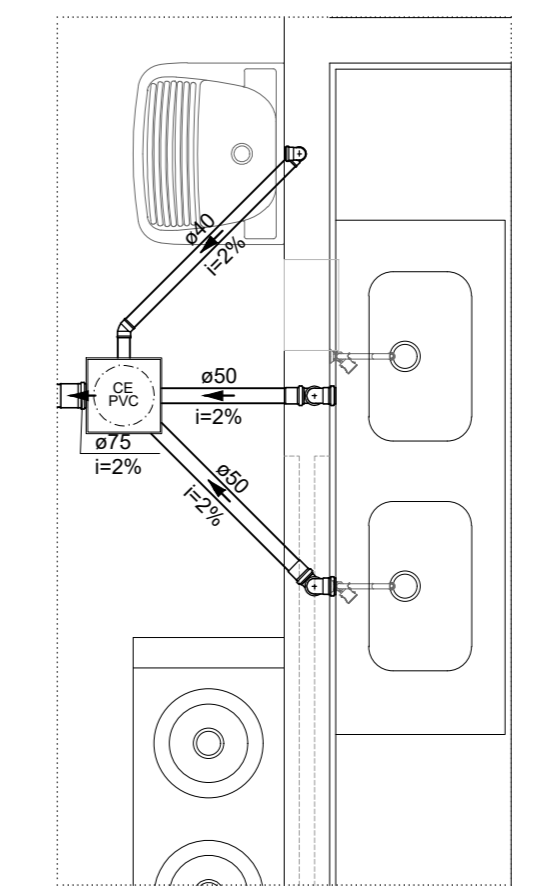




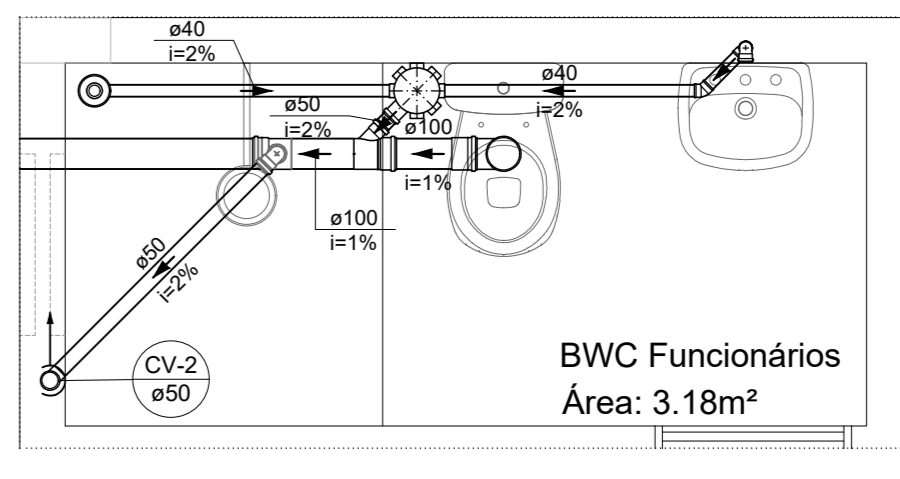
Lista de materiais - Térreo	
<b>Esgoto</b>	
Caixas de Passagem	1 PC
Caixa de gordura PVC	1 PC
CG 30 cm	1 PC
Caixa de inspeção de esgoto sifonada	8 PC
CES- 80x80 cm	1 PC
CES- 80x80 cm	1 PC
Caixa de passagem PVC	20 PC
PVC Acessórios	
Caixa sifonada	11 PC
100x100x50	
Bato sifonado alt. reg. saída 40	2 PC
100 mm - 40 mm	
Sifão de copo p/ pia e lavatório	12 PC
1" - 1/2"	
1" - 2"	3 PC
Sifão flexível c/ Adaptador	2 PC
1 1/2" - 1 1/2"	
Sifão flexível p/ Mictório	3 PC
1 1/4" - 2"	
Válvula p/ lavatório e tanque	12 PC
1"	
Válvula p/ pia	3 PC
1"	
Válvula p/ tanque	2 PC
1 1/2"	
<b>PVC Esgoto</b>	
Bucha de redução longa	3 PC
50 mm - 40 mm	
Curva 45 longa	2 PC
100 mm	
Curva 90 curta	13 PC
100 mm	
40 mm	20 PC
40 mm	
Joelho 45	15 PC
100 mm	
40 mm	15 PC
50 mm	6 PC
Joelho 90	1 PC
100 mm	
40 mm	3 PC
50 mm	8 PC
Joelho 90 clareol p/ esgoto secundário	15 PC
40 mm - 1 1/2"	
Junção simples	12 PC
100 mm - 50 mm	
100 mm - 100 mm	9 PC
100 mm	
Lixa simples	16 PC
100 mm	
50 mm	4 PC
Tubo PVC ponta-bolsa c/ verta	30.94 m
100 mm - 4"	
0.61 m	
Tubo rígido c/ ponta lisa	52.13 m
100 mm - 4"	
40 mm	25.19 m
50 mm - 2"	21.47 m
18 sanitário	
100 mm - 50 mm	2 PC
Vedação p/ saída de vaso sanitário	13 PC
100 mm	
<b>Unidades de tratamento</b>	
Alça	2 PC
Fanil	
Argamassa	0.21 m³
Brita	
n°3	0.24 m³
Concreto	1.54 m³
Terra	1 PC
Hernética	
Tijolo	
Ferrado	104 PC
<b>Ventilação</b>	
<b>PVC Esgoto</b>	
Curva 90 curta	8 PC
50 mm	
75 mm	2 PC
Joelho 45	5 PC
50 mm	
Joelho 90	16 PC
50 mm	
Junção simples	3 PC
50 mm - 50 mm	
75 mm - 50 mm	2 PC
Redução exotérmica	
75 mm - 50 mm	2 PC
Tubo rígido c/ ponta lisa	22.23 m
50 mm - 2"	
75 mm - 3"	1.14 m
18 sanitário	
100 mm - 50 mm	7 PC
50 mm - 50 mm	9 PC
75 mm - 50 mm	1 PC

Legenda - Térreo	
	Bebedouro
	Caixa Sifonada
	Caixa Inspeção Esgoto Sifonada
	Caixa de Gordura
	Caixa de passagem PVC DN 20
	Chuveiro Residencial
	Curva 45 Longa para Esgoto Sanitário-sube
	Curva 90 curta-cotura
	Joelho 45
	Joelho 90
	Junção simples
	Junção simples c/ redução
	Lavatório Residencial com sifão
	Lavatório de Uso Geral
	Mictório de Descarga Automática- DN 40mm
	Pia de Cozinha Residencial com Sifão 50mm
	Rameias de Ventilação
	Tanque de Lavar Roupas DN 40mm
	Tê sanitário
	Vaso Sanitário c/ curva 90

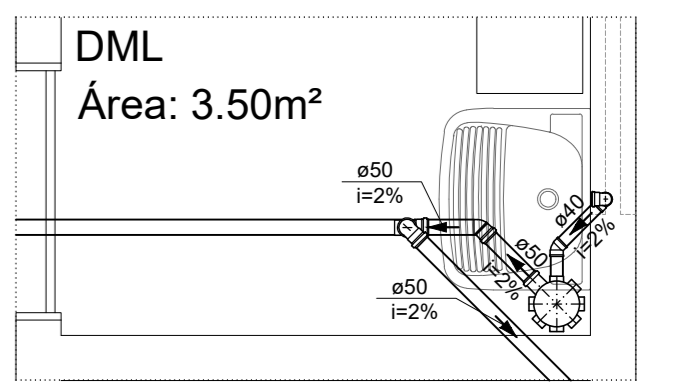
Legenda de condutos - Térreo	
	Esgoto
	Ventilação



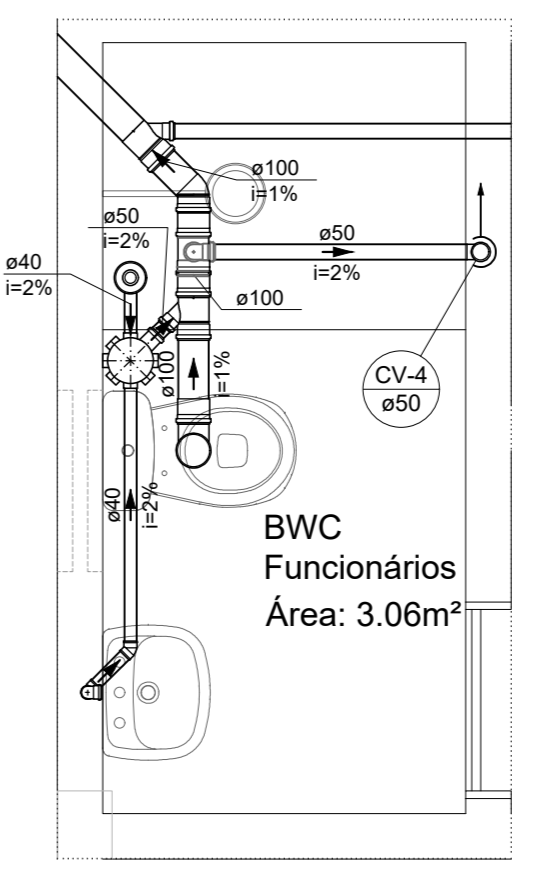
Detalhe SAN-1  
Escala 1:25



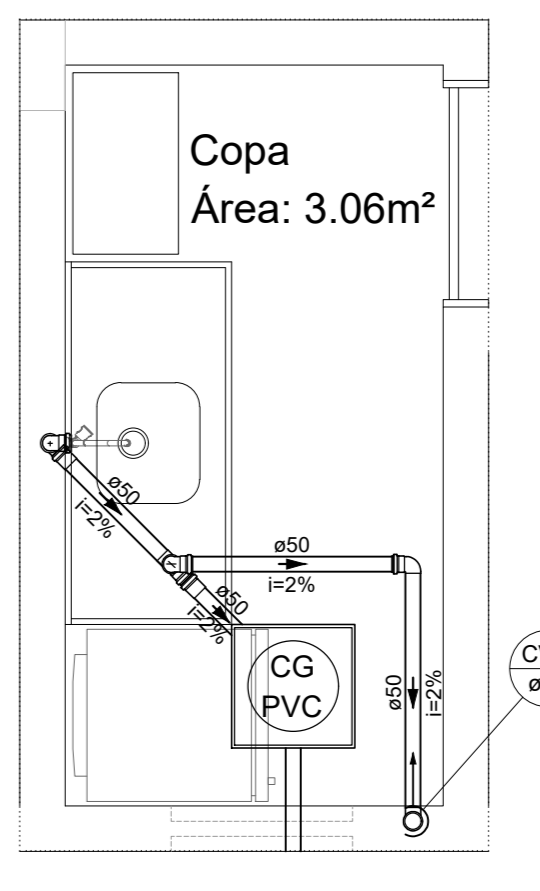
Detalhe SAN-2  
Escala 1:25



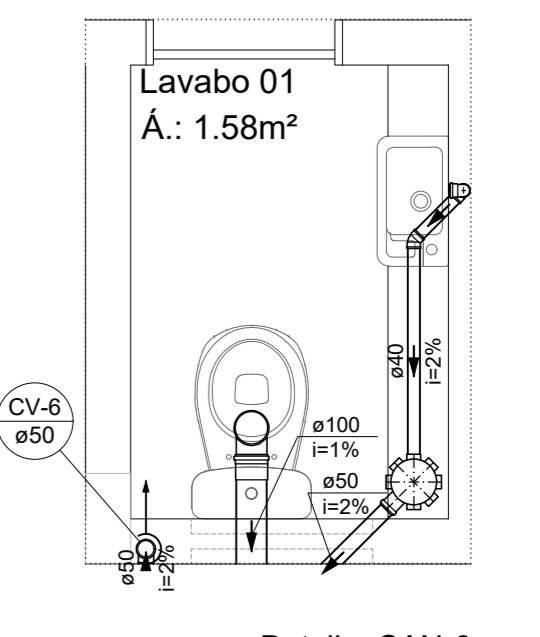
Detalhe SAN-3  
Escala 1:25



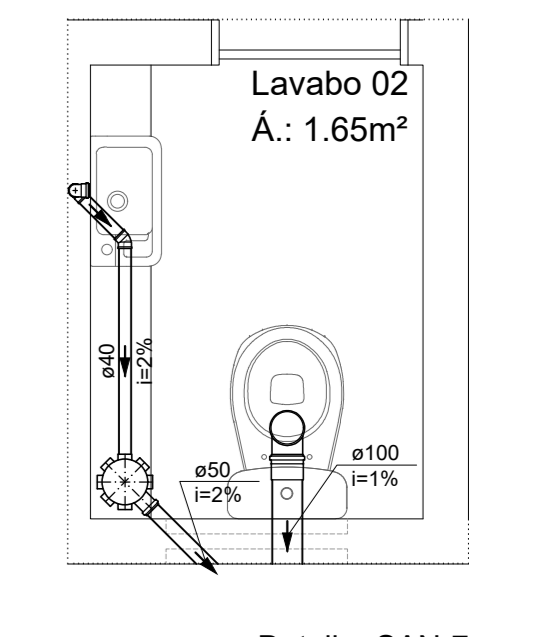
Detalhe SAN-4  
Escala 1:25



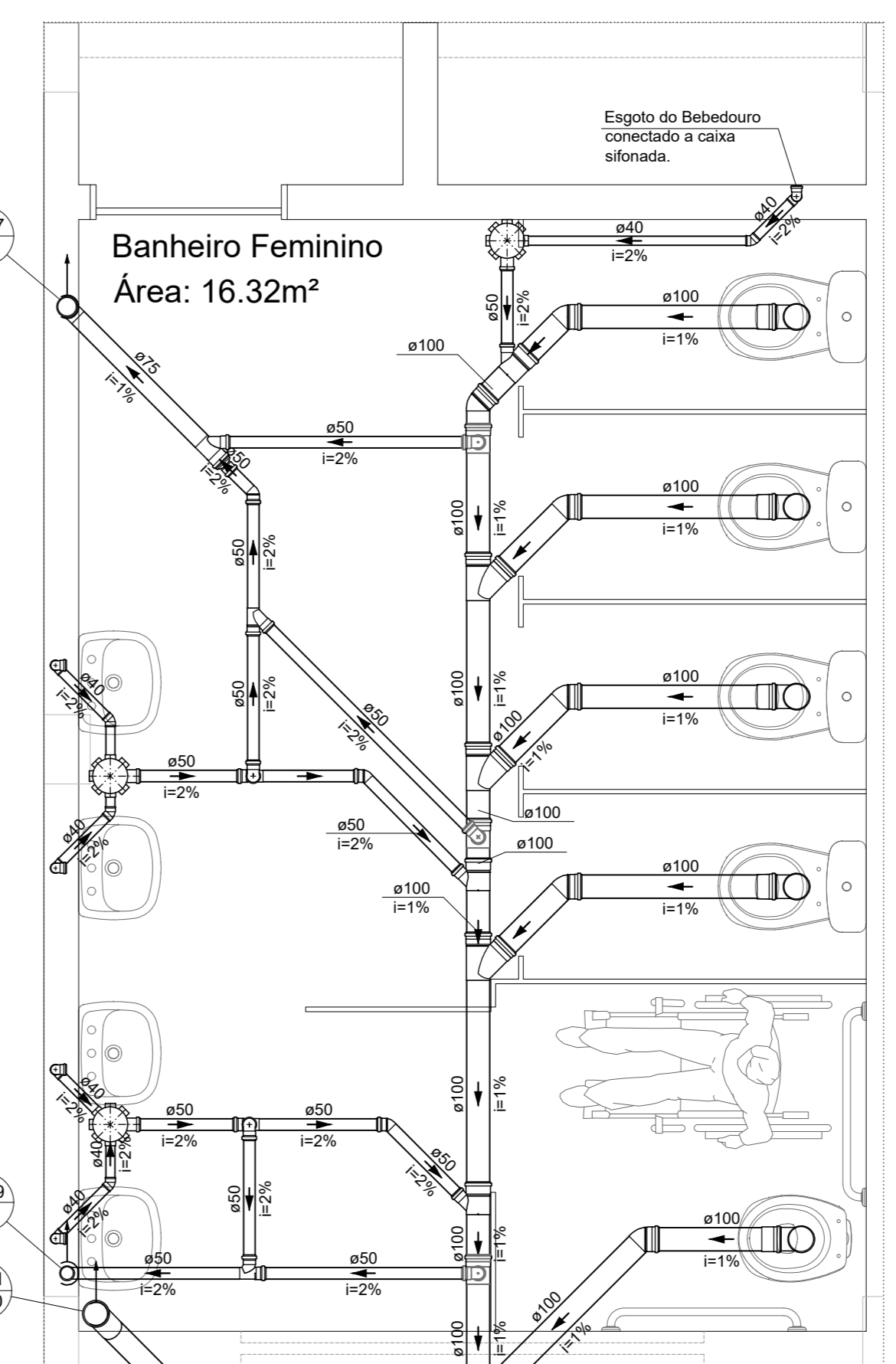
Detalhe SAN-5  
Escala 1:25



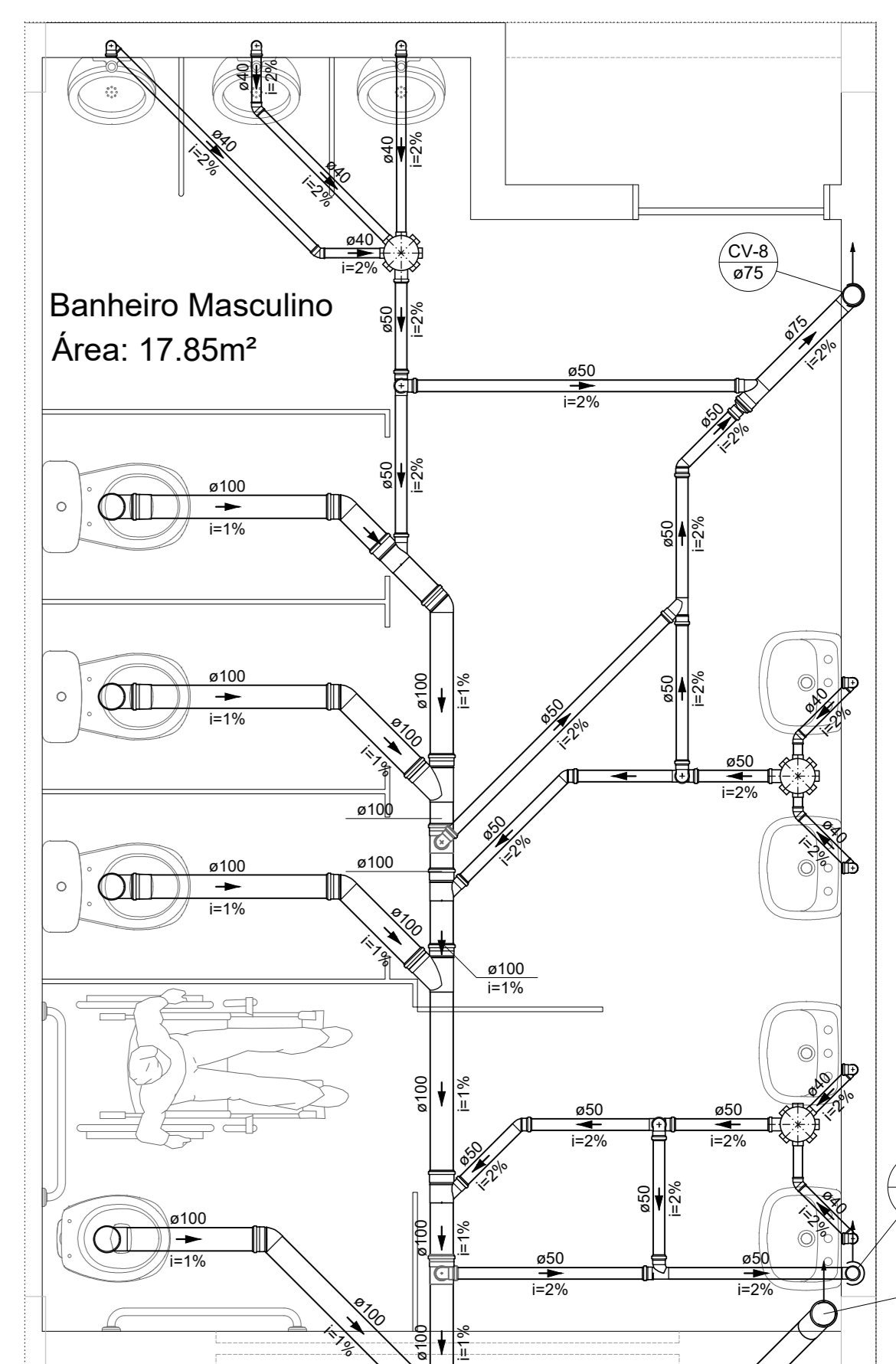
Detalhe SAN-6  
Escala 1:25



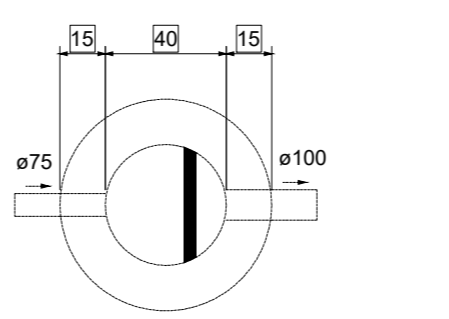
Detalhe SAN-7  
Escala 1:25



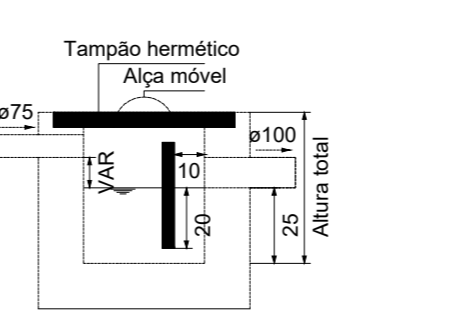
Detalhe SAN-8  
Escala 1:25



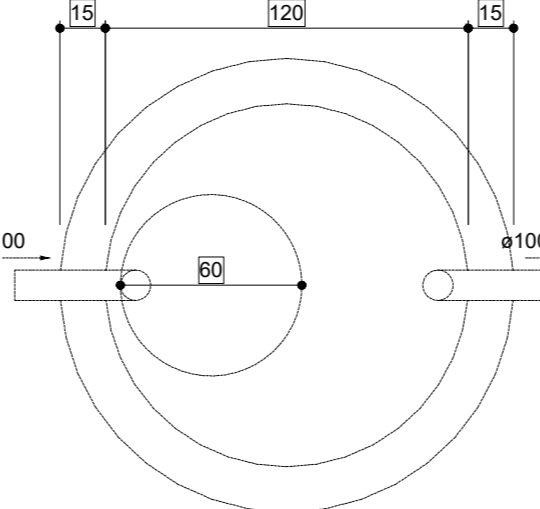
Detalhe SAN-9  
Escala 1:25



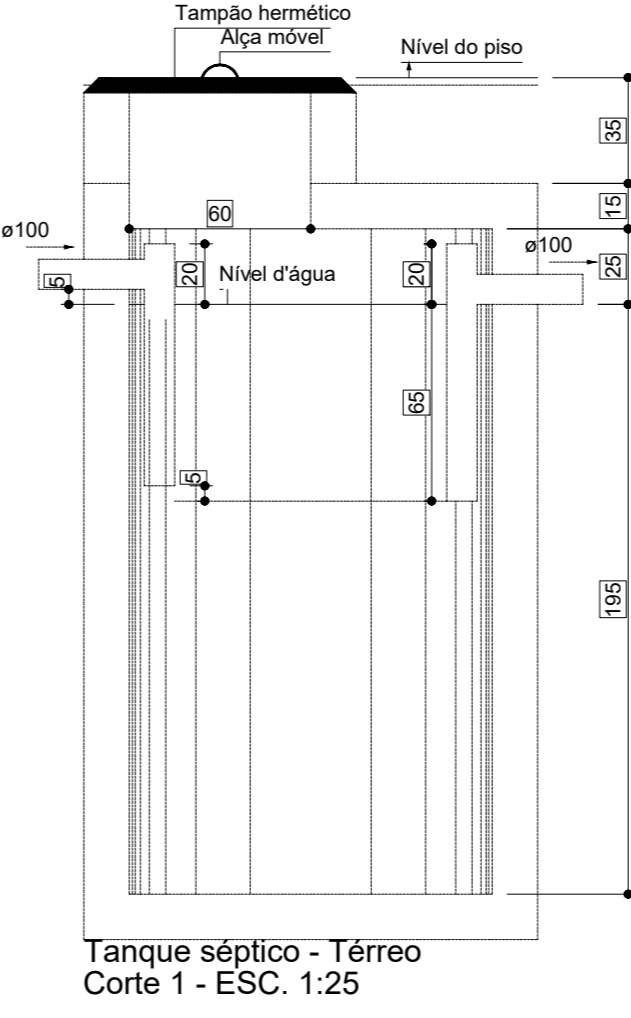
Caixa de gordura - Térreo  
Planta baixa - ESC. 1:25



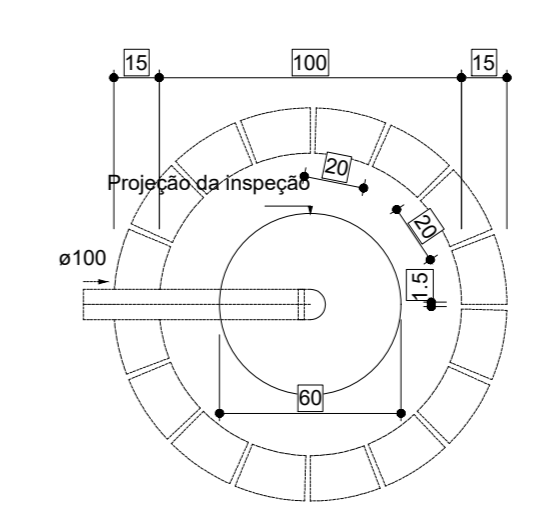
Caixa de gordura - Térreo  
Corte 1 - ESC. 1:25



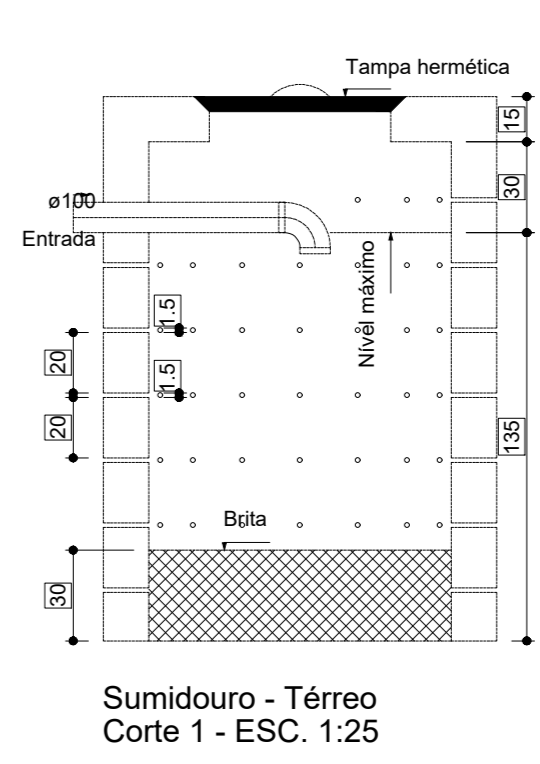
Tanque séptico - Térreo  
Planta baixa - ESC. 1:25



Tanque séptico - Térreo  
Corte 1 - ESC. 1:25



Sumidouro - Térreo  
Planta baixa - ESC. 1:25



Sumidouro - Térreo  
Corte 1 - ESC. 1:25

**01 DISTRIBUIÇÃO SANITÁRIA DO TÉRREO**  
ESCALA 1/75

**APROVAÇÕES:**

CLIENTE: Município de Santa Cruz - PE  
CNPJ: 24.301.475/0001-86  
ENDEREÇO: Loteamento Bolandeira  
CIDADE: Santa Cruz - PE

RESPONSÁVEL TÉCNICO:  
VINICIUS CASTRO DE PINHO NETO  
CREA-CE: 336698

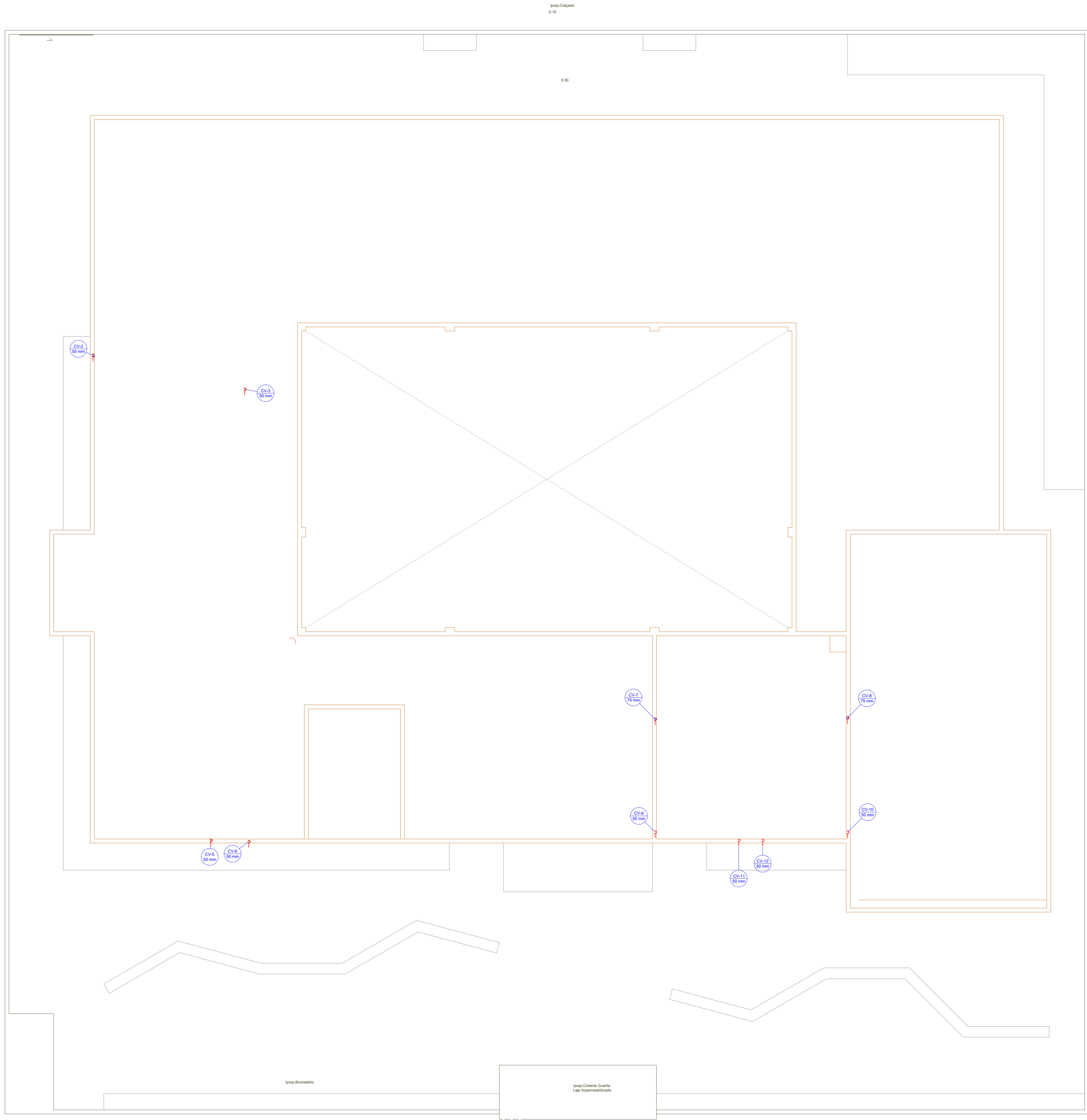
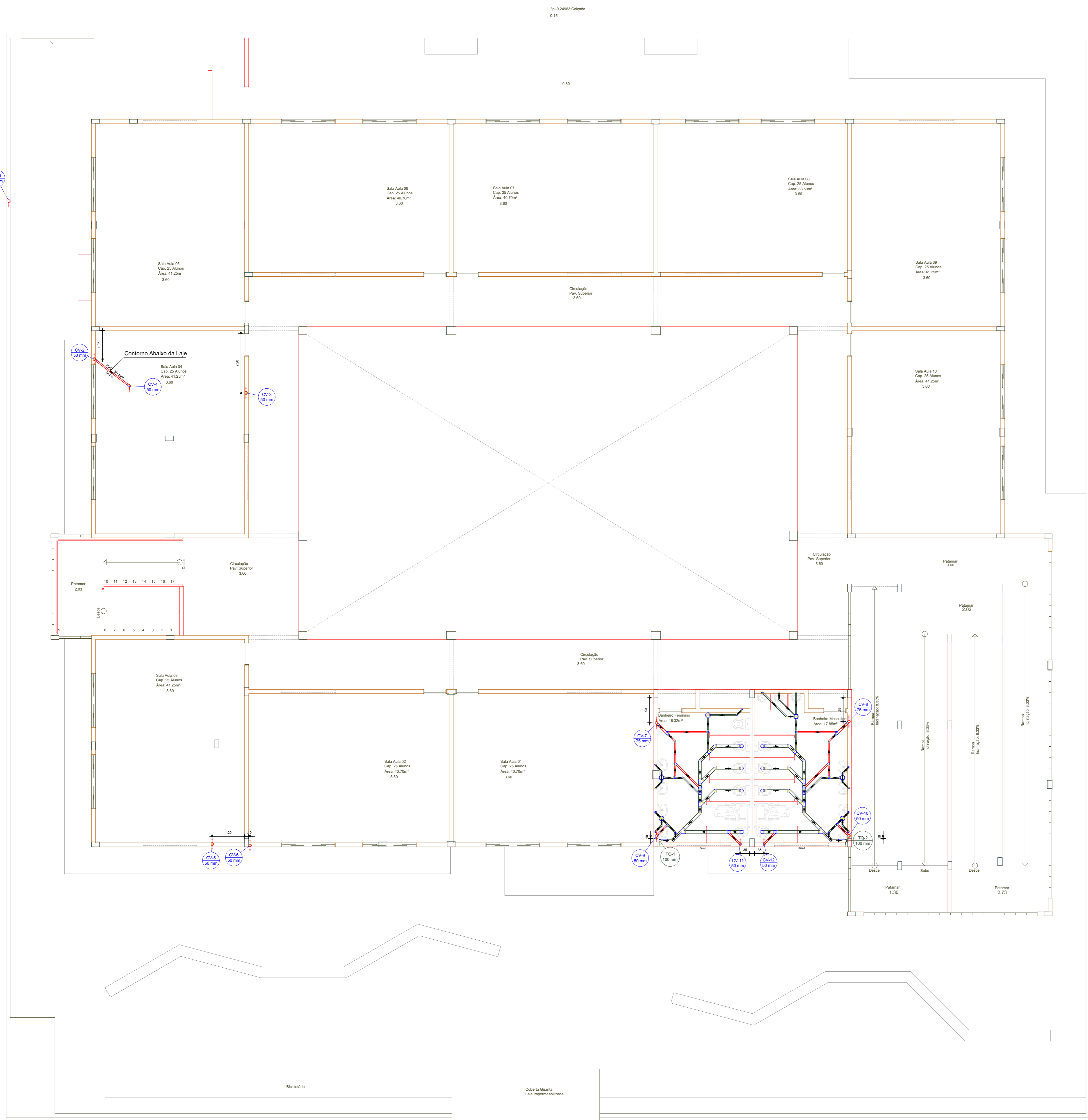


REALIZA ENGENHARIA  
(85) 9 9847-6623

CONTEÚDO: Distribuição e Detalhes Sanitários dos Pavimentos Térreo  
ESCALA: Indicada

ESTATÍSTICAS:  
Área do Terreno: --,--m² % Ocupação: --,--  
Área da Construída: --,--m² Índice Permeabilidade: --,--  
Tipo de Projeto: SANITÁRIO Revisão 00 Data 31/05/2023 Prancha 01/02





**01 DISTRIBUIÇÃO SANITÁRIA DO SUPERIOR**  
ESCALA 1/75

Lista de materiais - Superior

PVC Acessórios	
Caixa afonada 100x100	8,00
Selo de apoio p/ pia e banheiro 17 x 1,12"	8,00
Selo Banier p/ Mictório 1 x 1,42"	3,00
Válvula p/ banheiro e tanque 17"	8,00
PVC Esgoto	
Bucha de conexão tripla 50 mm - 40 mm	3,00
Curva 45 tangente 100 mm	2,00
Curva 90 tangente 100 mm	8,00
40 mm - 40 mm	12,00
Juntão 45 100 mm	12,00
40 mm - 50 mm	8,00
50 mm - 100 mm	6,00
Juntão 90 50 mm	4,00
Juntão 90 40 mm p/ engate secundário 40 mm - 1 1/2"	3,00
Juntão 90 40 mm p/ engate secundário 40 mm - 1 1/2"	3,00
Juntão sempre 100 mm - 50 mm	6,00
Juntão sempre 100 mm - 100 mm	6,00
Luzca amarela 100 mm	6,00
Tubo PVC pontal/boca 07 100 mm - 4"	2,82 m
Tubo rígido 07 ponta lisa 100 mm - 4"	19,64 m
40 mm - 4"	10,08 m
50 mm - 2"	6,87 m
Ventação p/ caixa de vaso sanitário 100 mm	8,00
PVC Esgoto	
Curva 90 curta 90 mm	2,00
Juntão 45 90 mm	4,00
75 mm - 50 mm	2,00
Juntão 90 50 mm	2,00
50 mm - 100 mm	10,00
Juntão sempre 50 mm - 50 mm	4,00
75 mm - 50 mm	2,00
75 mm - 100 mm	2,00
Relevo acrílica 75 mm - 50 mm	2,00
Tubo rígido 07 ponta lisa 90 mm - 2"	37,84 m
75 mm - 2"	8,74 m
Tá banheiro 100 mm - 50 mm	4,00
50 mm - 50 mm	8,00

Legenda - Superior

Sanitários	
Caixa Afonada	
Curva 45 Longa para Esgoto Sanitário - Direta	
Curva 90 Curta Direta	
Juntão 45	
Juntão sempre	
Juntão sempre - coluna	
Limite de Sanitário - Coluna	
Limite de Ventilação	
Módulo de Descarga Automática - DN 40mm	
Sanitário de Ventilação	
Vaso Sanitário - Curva 90°	

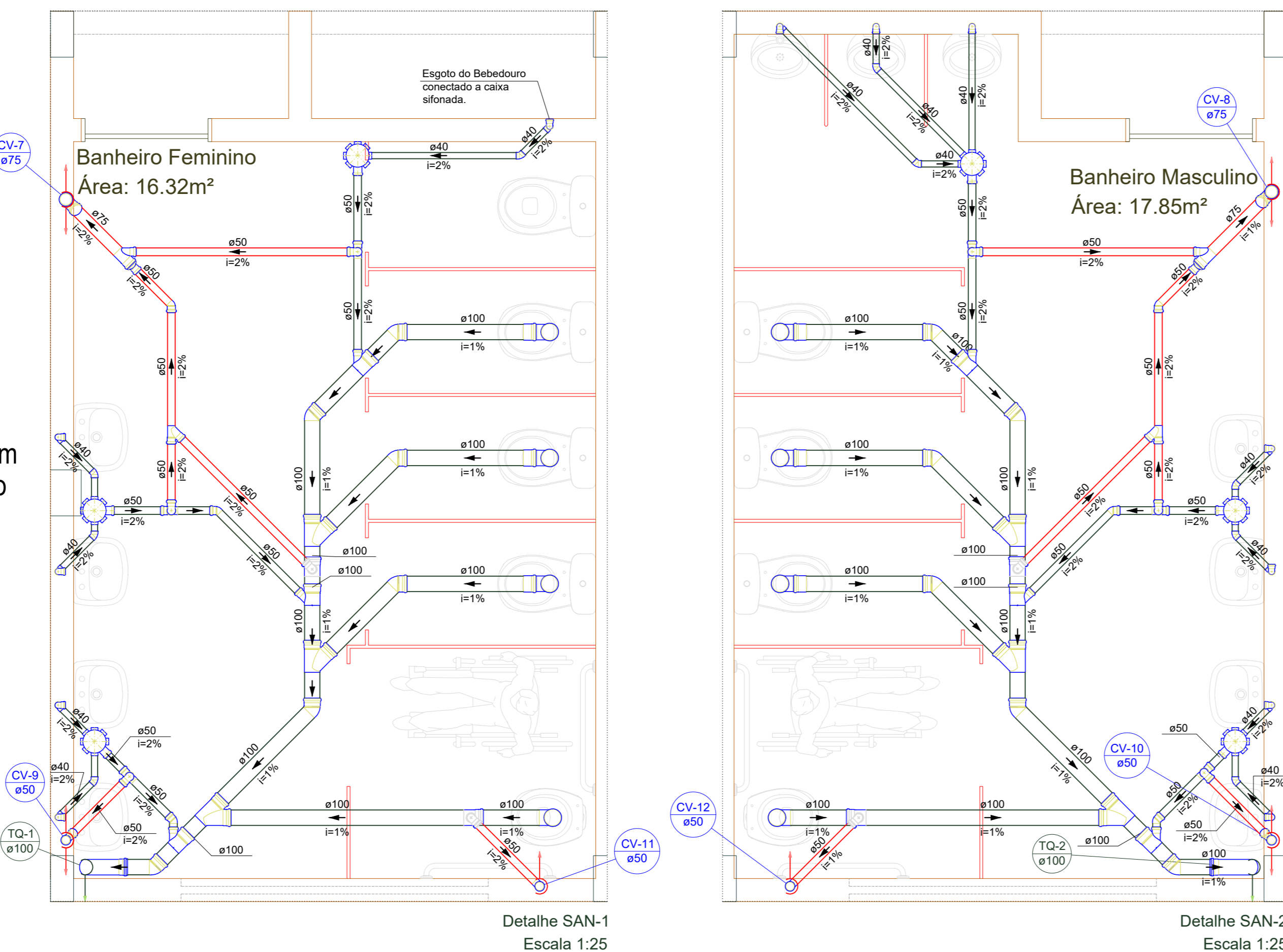
Legenda de condutas - Superior

Esgoto	
Ventilação	

OBS: Prever tubos de espera de 50mm e 75mm nas Vigas V15, V19, V23, V28 e V34 do Térreo nos respectivos locais.

Distâncias em relação a face dos Elementos do Térreo:

- Coluna CV-2 está a 1,05m do Pilar 17
- Coluna CV-3 está a 2,20m do Pilar 18
- Coluna CV-5 está a 1,20m do Pilar 63 \*esquerda
- Coluna CV-6 está a 0,10m do Pilar 63 \*direita
- Coluna CV-7 está a 0,93m do Pilar 52
- Coluna CV-8 está a 0,88m do Pilar 54
- Coluna CV-9 está a 0,10m do Pilar 66
- Coluna CV-10 está a 0,10m do Pilar 68
- Coluna CV-11 está a 0,35m da Viga 67 \*esquerda
- Coluna CV-12 está a 0,35m do Pilar 67 \*direita



**02 DISTRIBUIÇÃO SANITÁRIA DA COBERTA**  
ESCALA 1/75

Lista de materiais - Coberta

PVC Esgoto	
Terminal de ventilação 75 mm	8 pç
Tubo rígido 07 ponta lisa 50 mm - 2"	2 pç
50 mm - 2"	36,87 m
75 mm - 3"	9,1 m

Legenda de condutas - Coberta

Ventilação	
------------	--

Legenda - Coberta

Terminal de ventilação - coluna	
---------------------------------	--

OBS: Colunas de Ventilação a 1,50m da laje da Caixa D'água.

**APROVAÇÕES:**

CLIENTE: Município de Santa Cruz - PE  
 CNPJ: 24.301.475/0001-86  
 ENDEREÇO: Loteamento Bolandeira  
 CIDADE: Santa Cruz - PE

RESPONSÁVEL TÉCNICO:  
 VINICIUS CASTRO DE PINHO NETO  
 CREA-CE: 336608

REALIZA ENGENHARIA  
 (85) 9 9847-6623

CONTEÚDO: Distribuição e Detalhes Sanitários do Pavimento Superior e Coberta.....ESCALA: Indicada

ESTATÍSTICAS:  
 Área do Terreno: --,--m² % Ocupação: --,--  
 Área da Construída: --,--m² Índice Permeabilidade: --,--

Tipo do Projeto: SANITÁRIO Revisão 00 Data 31 / 05 / 2023 Prancha 02/02







## Realiza Engenharia

### Lista de Materiais Sanitários

Lista de materiais - Coberta							
Esgoto							
Caixas de Passagem							
	Descrição	Quantidade	Fabricante	Tabela de Referência	Categoria	Código do Item	Observação
	Caixa de gordura PVC						
	CG 30 cm	1 pç	AltoQi	AltoQi	Insumo	481	
	Caixa de inspeção de esgoto sifonada						
	CES- 60x60 cm	6 pç	AltoQi	AltoQi	Insumo	660	
	CES- 80x80cm	1 pç	AltoQi	AltoQi	Insumo	661	
	Caixa de passagem PVC						
	20 cm	1 pç	AltoQi	AltoQi	Insumo	3216	
PVC Acessórios							
	Descrição	Quantidade	Fabricante	Tabela de Referência	Categoria	Código do Item	Observação
	Caixa sifonada						
	150x150x50	17 pç	AltoQi	AltoQi	Insumo	958	
	Ralo sifonado alt. reg. saída 40						
	100 mm - 40 mm	2 pç	AltoQi	AltoQi	Insumo	999	
	Sifão de copo p/ pia e lavatório						
	1" - 1.1/2"	20 pç	AltoQi	AltoQi	Insumo	2573	
	1" - 2"	3 pç	AltoQi	AltoQi	Insumo	2574	
	Sifão flexível c/ Adaptador						
	1.1/2" - 1.1/2"	2 pç	AltoQi	AltoQi	Insumo	2454	
	Sifão flexível p/ Mictório						
	1.1/4" - 2"	6 pç	AltoQi	AltoQi	Insumo	1230	
	Válvula p/ lavatório e tanque						
	1"	20 pç	AltoQi	AltoQi	Insumo	1140	
	Válvula p/ pia						
	1"	3 pç	AltoQi	AltoQi	Insumo	1139	
	Válvula p/ tanque						
	1 1/2"	2 pç	AltoQi	AltoQi	Insumo	2266	
PVC Esgoto							
	Descrição	Quantidade	Fabricante	Tabela de Referência	Categoria	Código do Item	Observação
	Bucha de redução longa						
	50 mm - 40 mm	6 pç	AltoQi	AltoQi	Insumo	428	
	Curva 45 longa						
	100 mm	4 pç	AltoQi	AltoQi	Insumo	752	
	Curva 90 curta						
	100 mm	21 pç	AltoQi	AltoQi	Insumo	2752	
	40 mm	32 pç	AltoQi	AltoQi	Insumo	2753	
	Joelho 45						
	100 mm	27 pç	AltoQi	AltoQi	Insumo	2707	
	40 mm	24 pç	AltoQi	AltoQi	Insumo	2709	
	50 mm	10 pç	AltoQi	AltoQi	Insumo	2710	
	Joelho 90						
	100 mm	1 pç	AltoQi	AltoQi	Insumo	1746	

	40 mm	6 pç	AltoQi	AltoQi	Insumo	1748	
	50 mm	8 pç	AltoQi	AltoQi	Insumo	1749	
	Joelho 90 c/anel p/ esgoto secundário						
	40 mm - 1.1/2"	24 pç	AltoQi	AltoQi	Insumo	2423	
	Junção simples						
	100 mm - 50 mm	18 pç	AltoQi	AltoQi	Insumo	2140	
	100 mm - 100 mm	15 pç	AltoQi	AltoQi	Insumo	2142	
	Luva simples						
	100 mm	22 pç	AltoQi	AltoQi	Insumo	466	
	50 mm	4 pç	AltoQi	AltoQi	Insumo	467	
	Tubo PVC ponta-bolsa c/ virola						
	100 mm - 4"	33.77 m	AltoQi	AltoQi	Insumo	2244	
	75 mm - 3"	0.61 m	AltoQi	AltoQi	Insumo	2247	
	Tubo rígido c/ ponta lisa						
	100 mm - 4"	71.58 m	AltoQi	AltoQi	Insumo	2640	
	40 mm	40.27 m	AltoQi	AltoQi	Insumo	2642	
	50 mm - 2"	27.35 m	AltoQi	AltoQi	Insumo	2643	
	Tê sanitário						
	100 mm - 50 mm	2 pç	AltoQi	AltoQi	Insumo	906	
	Vedação p/ saída de vaso sanitário						
	100 mm	21 pç	AltoQi	AltoQi	Insumo	920	
	Unidades de tratamento						
	Descrição	Quantidade	Fabricante	Tabela de Referência	Categoria	Código do Item	Observação
	Alça						
	Ferro	2 pç	AltoQi	AltoQi	Insumo	1887	
	Argamassa						
	Argamassa	0.21 m <sup>3</sup>	AltoQi	AltoQi	Insumo	1860	
	Brita						
	nº3	0.24 m <sup>3</sup>	AltoQi	AltoQi	Insumo	1864	
	Concreto						
	Concreto	1.54 m <sup>3</sup>	AltoQi	AltoQi	Insumo	1846	
	Tampa						
	Hermética	1 pç	AltoQi	AltoQi	Insumo	3002	
	Tijolo						
	Furado	104 pç	AltoQi	AltoQi	Insumo	2823	
	Ventilação						
	PVC Esgoto						
	Descrição	Quantidade	Fabricante	Tabela de Referência	Categoria	Código do Item	Observação
	Curva 90 curta						
	50 mm	11 pç	AltoQi	AltoQi	Insumo	2754	
	75 mm	2 pç	AltoQi	AltoQi	Insumo	2755	
	Joelho 45						
	50 mm	10 pç	AltoQi	AltoQi	Insumo	2710	
	75 mm	2 pç	AltoQi	AltoQi	Insumo	2711	
	Joelho 90						
	50 mm	26 pç	AltoQi	AltoQi	Insumo	1749	
	Junção simples						
	50 mm - 50 mm	8 pç	AltoQi	AltoQi	Insumo	2146	
	75 mm - 50 mm	4 pç	AltoQi	AltoQi	Insumo	2147	
	75 mm 75 mm	2 pç	AltoQi	AltoQi	Insumo	2148	
	Redução excêntrica						
	75 mm - 50 mm	4 pç	AltoQi	AltoQi	Insumo	2650	
	Terminal de ventilação						
	50 mm	10 pç	AltoQi	AltoQi	Insumo	885	
	75 mm	2 pç	AltoQi	AltoQi	Insumo	3260	
	Tubo rígido c/ ponta lisa						
	50 mm - 2"	100.18 m	AltoQi	AltoQi	Insumo	2643	
	75 mm - 3"	16.98 m	AltoQi	AltoQi	Insumo	2644	
	Tê sanitário						
	100 mm - 50 mm	11 pç	AltoQi	AltoQi	Insumo	906	
	50 mm - 50 mm	15 pç	AltoQi	AltoQi	Insumo	910	
	75 mm - 50 mm	1 pç	AltoQi	AltoQi	Insumo	911	