

**TOMADA DE PREÇOS Nº 011/2023-PMSC.
PROCESSO ADMINISTRATIVO Nº050/2023-PMSC**

ANEXO I - PROJETO BÁSICO, ARQUITETÔNICO E EXECUTIVO

**Construção do Parque Municipal Dona Izaura,
Situada na Sede do Município de Santa Cruz**

DOCUMENTOS QUE COMPÕE O PROJETO BÁSICO

- ✓ PLANILHA ORÇAMENTÁRIA SINTÉTICA- NÃO DESONERADA
- ✓ CRONOGRAMA FISICO FINANCEIRO-NÃO DESONERADO
- ✓ MEMORIA DE CALCULO-NÃO DESONERADA
- ✓ PLANILHA ENCARGOS SOCIAIS
- ✓ BDI - BENEFICIOS DE DESPESAS INDIRETAS
- ✓ CURVA ABC-SERVIÇOS-NÃO DESONERADO
- ✓ PLANILHA ORÇAMENTO ANALÍTICO -COMPOSIÇÃO CUSTO -
MATERIAL e MÃO DE OBRAS
- ✓ MEMORIAL DESCRITIVO-ESPECIFICAÇÕES
- ✓ PROJETO ARQUITETÔNICO/PLANTA BAIXA
- ✓ PLANTA BAIXA ESTRUTURAL
- ✓ PLANTA BAIXA PROJETO ELETRICO
- ✓ PLANTA BAIXA PROJETO HIDROSSANITÁRIO

SANTA CRUZ/NOVEMBRO/2023



OBRA: CONSTRUÇÃO DO PARQUE MUNICIPAL DONA IZAURA
 LOCAL: SEDE, S/N - SANTA CRUZ (PE)

Bancos SINAPI - 09/2023 - Pernambuco
 B.D.I. Padrão - 22,47%

Encargos Sociais Não Desonerado: Horista: 114,00% Mensalista: 69,76%

Orçamento Sintético - Não Desonerado

Item	Código	Banco	Descrição	Und	Quant.	Valor Unit	Valor Unit com BDI	Total
1			SERVIÇOS PRELIMINARES		1			17.735,25
1.1	ADAPTADO SINAPI	Próprio	PLACA DE OBRA EM CHAPA DE AÇO GALVANIZADO	m²	4,5	375,54	459,92	2.069,64
1.2	ADAPTADO ORSE 62 (08/2023)	Próprio	BARRACÃO FECHADO PORTE PEQUENO PARA DEPÓSITO DE CIMENTO E ALMOXARIFADO (A = 38,72 M2) COM MATERIAIS NOVOS.	UN	1	12.791,39	15.665,61	15.665,61
2			LETREIRO 01		1			27.689,58
2.1			MOVIMENTO DE TERRA		1			702,34
2.1.1	93358 SINAPI		ESCAVAÇÃO MANUAL DE VALA COM PROFUNDIDADE MENOR OU IGUAL A 1,30 M. AF_02/2021	m³	4,3	84,18	103,09	443,28
2.1.2	94342 SINAPI		ATERRO MANUAL DE VALAS COM AREIA PARA ATERRO. AF_08/2023	m³	1,81	116,87	143,13	259,06
2.2			INFRAESTRUTURA		1			6.750,41
2.2.1	103800 SINAPI		PEDRA ARGAMASSADA COM CIMENTO E AREIA 1:3, 40% DE ARGAMASSA EM VOLUME - AREIA E PEDRA DE MÃO COMERCIAIS - FORNECIMENTO E ASSENTAMENTO. AF_08/2022	m³	2,67	504,95	618,41	1.651,15
2.2.2	95240 SINAPI		LASTRO DE CONCRETO MAGRO, APLICADO EM PISOS, LAJES SOBRE SOLO OU RADIER, ESPESSURA DE 3 CM. AF_07/2016	m²	6,4	19,01	23,28	148,99
2.2.3	103328 SINAPI		ALVENARIA DE VEDAÇÃO DE BLOCOS CERÂMICOS FURADOS NA HORIZONTAL DE 9X19X19 CM (ESPESSURA 9 CM) E ARGAMASSA DE ASSENTAMENTO COM PREPARO EM BETONEIRA. AF_12/2021	m²	16,87	80,98	99,17	1.672,99
2.2.4	87894 SINAPI		CHAPISCO APLICADO EM ALVENARIA (SEM PRESENÇA DE VÃOS) E ESTRUTURAS DE CONCRETO DE FACHADA, COM COLHER DE PEDREIRO. ARGAMASSA TRAÇO 1:3 COM PREPARO EM BETONEIRA 400L. AF_10/2022	m²	24,88	6,69	8,19	203,76
2.2.5	87553 SINAPI		EMBOÇO, PARA RECEBIMENTO DE CERÂMICA, EM ARGAMASSA TRAÇO 1:2:8, PREPARO MECÂNICO COM BETONEIRA 400L, APLICADO MANUALMENTE EM FACES INTERNAS DE PAREDES, PARA AMBIENTE COM ÁREA MAIOR QUE 10M2, ESPESSURA DE 10MM, COM EXECUÇÃO DE TALISCAS. AF_06/2014	m²	8,2	21,15	25,90	212,38
2.2.6	94990 SINAPI		EXECUÇÃO DE PASSEIO (CALÇADA) OU PISO DE CONCRETO COM CONCRETO MOLDADO IN LOCO, FEITO EM OBRA, ACABAMENTO CONVENCIONAL, NÃO ARMADO. AF_08/2022	m³	0,32	775,73	950,03	304,00
2.2.7	ADAPTADO ORSE 1920 (04/2023)	Próprio	REVESTIMENTO CERÂMICO PARA PAREDE, 10 X 10 CM, LINHA ARQ DESIGN, AZUL MÉDIO OU ESCURO, PORTOBELLO OU SIMILAR, APLICADO COM ARGAMASSA INDUSTRIALIZADA AC-II, REJUNTADO, EXCLUSIVE REGULARIZAÇÃO DE BASE OU EMBOÇO	m²	9,84	91,78	112,40	1.106,01
2.2.8	87262 SINAPI		REVESTIMENTO CERÂMICO PARA PISO COM PLACAS TIPO PORCELANATO DE DIMENSÕES 60X60 CM APLICADA EM AMBIENTES DE ÁREA ENTRE 5 M² E 10 M². AF_02/2023_PE	m²	6,4	185,14	226,74	1.451,13
2.3			PAREDES E PAINÉIS		1			9.532,95
2.3.1	ADAPTADO ORSE 156 (04/2023)	Próprio	ALVENARIA TIJOLO CERÂMICO MACIÇO (5X9X19), ESP= 0,09M (SINGELA APARENTE), COM ARGAMASSA TRAÇO 1:2:8 (CIMENTO / CAL / AREIA) C/ JUNTA DE 2,0CM	m²	64,1	121,44	148,72	9.532,95
2.4			DIVERSOS		1			10.703,88
2.4.1	ADAPTADO SBC 121581	Próprio	CHAPA DE ACM BRANCO BRILHO, E=3mm, 150cm x 500cm	m²	29,92	292,12	357,75	10.703,88
3			LETREIRO 02		1			38.698,65
3.1			MOVIMENTO DE TERRA		1			2.416,72
3.1.1	96523 SINAPI		ESCAVAÇÃO MANUAL PARA BLOCO DE COROAMENTO OU SAPATA (INCLUINDO ESCAVAÇÃO PARA COLOCAÇÃO DE FÓRMAS). AF_06/2017	m³	12,41	96,48	118,15	1.466,24
3.1.2	96527 SINAPI		ESCAVAÇÃO MANUAL DE VALA PARA VIGA BALDRAME (INCLUINDO ESCAVAÇÃO PARA COLOCAÇÃO DE FÓRMAS). AF_06/2017	m³	0,67	126,72	155,19	103,97
3.1.3	93358 SINAPI		ESCAVAÇÃO MANUAL DE VALA COM PROFUNDIDADE MENOR OU IGUAL A 1,30 M. AF_02/2021	m³	1,1	84,18	103,09	113,39
3.1.4	96995 SINAPI		REATERRO MANUAL APILOADO COM SOQUETE. AF_10/2017	m³	11,73	51,04	62,50	733,12
3.2			INFRAESTRUTURA E SUPERESTRUTURA		1			17.278,24
3.2.1	96619 SINAPI		LASTRO DE CONCRETO MAGRO, APLICADO EM BLOCOS DE COROAMENTO OU SAPATAS, ESPESSURA DE 5 CM. AF_08/2017	m²	4,73	32,95	40,35	190,85
3.2.2	95240 SINAPI		LASTRO DE CONCRETO MAGRO, APLICADO EM PISOS, LAJES SOBRE SOLO OU RADIER, ESPESSURA DE 3 CM. AF_07/2016	m²	0,45	19,01	23,28	10,47
3.2.3	100324 SINAPI		LASTRO COM MATERIAL GRANULAR (PEDRA BRITADA N.1 E PEDRA BRITADA N.2), APLICADO EM PISOS OU LAJES SOBRE SOLO, ESPESSURA DE *10 CM*. AF_07/2019	m³	0,18	153,29	187,73	33,79
3.2.4	ADAPTADO ORSE 7452	Próprio	FORMA PLANA PARA PILARES, EM COMPENSADO RESINADO DE 12MM, 05 USOS, INCLUSIVE ESCORAMENTO	m²	12,82	57,04	69,85	895,47
3.2.5	ADAPTADO ORSE 7575	Próprio	FORMA PLANA PARA VIGAS, EM COMPENSADO RESINADO DE 12MM, 05 USOS, INCLUSIVE ESCORAMENTO	m²	0,53	59,09	72,36	38,35

3.2.6	92762	SINAPI	ARMAÇÃO DE PILAR OU VIGA DE ESTRUTURA CONVENCIONAL DE CONCRETO ARMADO UTILIZANDO AÇO CA-50 DE 10,0 MM - MONTAGEM. AF_06/2022	KG	75	13,04	15,97	1.197,75
3.2.7	92759	SINAPI	ARMAÇÃO DE PILAR OU VIGA DE ESTRUTURA CONVENCIONAL DE CONCRETO ARMADO UTILIZANDO AÇO CA-60 DE 5,0 MM - MONTAGEM. AF_06/2022	KG	22,5	15,69	19,21	432,22
3.2.8	94965	SINAPI	CONCRETO FCK = 25MPA, TRAÇO 1:2,3:2,7 (EM MASSA SECA DE CIMENTO/ AREIA MÉDIA/ BRITA 1) - PREPARO MECÂNICO COM BETONEIRA 400 L. AF_05/2021	m³	1,32	501,97	614,76	811,48
3.2.9	104488	SINAPI	COMPOSIÇÃO PARAMÉTRICA PARA EXECUÇÃO DE ESTRUTURAS DE CONCRETO ARMADO, PARA EDIFICAÇÃO INSTITUCIONAL TÉRREA, FCK = 25 MPA. AF_11/2022	m³	3,84	2.620,23	3.208,99	12.322,52
3.2.10	98557	SINAPI	IMPERMEABILIZAÇÃO DE SUPERFÍCIE COM EMULSÃO ASFÁLTICA, 2 DEMÃOS AF_06/2018	m²	7,74	42,96	52,61	407,20
3.2.11	103328	SINAPI	ALVENARIA DE VEDAÇÃO DE BLOCOS CERÂMICOS FURADOS NA HORIZONTAL DE 9X19X19 CM (ESPESSURA 9 CM) E ARGAMASSA DE ASSENTAMENTO COM PREPARO EM BETONEIRA. AF_12/2021	m²	9,46	80,98	99,17	938,14
3.3			PAREDES E PAINÉIS		1			2.773,74
3.3.1	ADAPTADO CAERN 2050001 (11/2022)	Próprio	ALVENARIA EM TIJOLO CERÂMICO FURADO 9X19X19CM, 1 VEZ (ESPESSURA 19 CM), ASSENTADO EM ARGAMASSA TRAÇO 1:4 (CIMENTO E AREIA MÉDIA), PREPARO MANUAL, JUNTA 1 CM.	m²	26,51	85,44	104,63	2.773,74
3.4			REVESTIMENTOS		1			13.102,06
3.4.1	87894	SINAPI	CHAPISCO APLICADO EM ALVENARIA (SEM PRESENÇA DE VÃOS) E ESTRUTURAS DE CONCRETO DE FACHADA, COM COLHER DE PEDREIRO. ARGAMASSA TRAÇO 1:3 COM PREPARO EM BETONEIRA 400L. AF_10/2022	m²	70,25	6,69	8,19	575,34
3.4.2	87553	SINAPI	EMBOÇO, PARA RECEBIMENTO DE CERÂMICA, EM ARGAMASSA TRAÇO 1:2:8, PREPARO MECÂNICO COM BETONEIRA 400L, APLICADO MANUALMENTE EM FACES INTERNAS DE PAREDES, PARA AMBIENTE COM ÁREA MAIOR QUE 10M2, ESPESSURA DE 10MM, COM EXECUÇÃO DE TALISCAS. AF_06/2014	m²	70,25	21,15	25,90	1.819,47
3.4.3	ADAPTADO ORSE 2215	Próprio	REVESTIMENTO DE PISO OU PAREDE COM PEDRA MIRACEMA.	m²	88,3	99,02	121,26	10.707,25
3.5			PAVIMENTAÇÃO		1			1.593,15
3.5.1	92393	SINAPI	EXECUÇÃO DE PAVIMENTO EM PISO INTERTRAVADO, COM BLOCO SEXTAVADO DE 25 X 25 CM, ESPESSURA 6 CM. AF_10/2022	m²	22,48	57,87	70,87	1.593,15
3.6			DIVERSOS		1			1.534,74
3.6.1	ADAPTADO SBC 121581	Próprio	CHAPA DE ACM BRANCO BRILHO, E=3mm, 150cm x 500cm	m²	4,29	292,12	357,75	1.534,74
4			PALCO COM ARQUIBANCADA		1			105.260,86
4.1			MOVIMENTO DE TERRA		1			14.186,56
4.1.1	100575	SINAPI	REGULARIZAÇÃO DE SUPERFÍCIES COM MOTONIVELADORA. AF_11/2019	m²	221,41	0,15	0,18	39,85
4.1.2	96523	SINAPI	ESCAVAÇÃO MANUAL PARA BLOCO DE COROAMENTO OU SAPATA (INCLUINDO ESCAVAÇÃO PARA COLOCAÇÃO DE FÓRMAS). AF_06/2017	m³	13,61	96,48	118,15	1.608,02
4.1.3	96527	SINAPI	ESCAVAÇÃO MANUAL DE VALA PARA VIGA BALDRAME (INCLUINDO ESCAVAÇÃO PARA COLOCAÇÃO DE FÓRMAS). AF_06/2017	m³	0,24	126,72	155,19	37,24
4.1.4	93358	SINAPI	ESCAVAÇÃO MANUAL DE VALA COM PROFUNDIDADE MENOR OU IGUAL A 1,30 M. AF_02/2021	m³	21,54	84,18	103,09	2.220,55
4.1.5	94342	SINAPI	ATERRO MANUAL DE VALAS COM AREIA PARA ATERRO. AF_08/2023	m³	66,79	116,87	143,13	9.559,65
4.1.6	96995	SINAPI	REATERRO MANUAL APILOADO COM SOQUETE. AF_10/2017	m³	11,54	51,04	62,50	721,25
4.2			INFRAESTRUTURA E SUPERESTRUTURA		1			64.135,70
4.2.1	96619	SINAPI	LASTRO DE CONCRETO MAGRO, APLICADO EM BLOCOS DE COROAMENTO OU SAPATAS, ESPESSURA DE 5 CM. AF_08/2017	m²	4,48	32,95	40,35	180,76
4.2.2	100324	SINAPI	LASTRO COM MATERIAL GRANULAR (PEDRA BRITADA N.1 E PEDRA BRITADA N.2), APLICADO EM PISOS OU LAJES SOBRE SOLO, ESPESSURA DE *10 CM*. AF_07/2019	m³	0,07	153,29	187,73	13,14
4.2.3	104488	SINAPI	COMPOSIÇÃO PARAMÉTRICA PARA EXECUÇÃO DE ESTRUTURAS DE CONCRETO ARMADO, PARA EDIFICAÇÃO INSTITUCIONAL TÉRREA, FCK = 25 MPA. AF_11/2022	m³	3,89	2.620,23	3.208,99	12.482,97
4.2.4	98557	SINAPI	IMPERMEABILIZAÇÃO DE SUPERFÍCIE COM EMULSÃO ASFÁLTICA, 2 DEMÃOS AF_06/2018	m²	10,53	42,96	52,61	553,98
4.2.5	ADAPTADO CAERN 2050001 (11/2022)	Próprio	ALVENARIA EM TIJOLO CERÂMICO FURADO 9X19X19CM, 1 VEZ (ESPESSURA 19 CM), ASSENTADO EM ARGAMASSA TRAÇO 1:4 (CIMENTO E AREIA MÉDIA), PREPARO MANUAL, JUNTA 1 CM.	m²	191,82	85,44	104,63	20.070,12
4.2.6	103328	SINAPI	ALVENARIA DE VEDAÇÃO DE BLOCOS CERÂMICOS FURADOS NA HORIZONTAL DE 9X19X19 CM (ESPESSURA 9 CM) E ARGAMASSA DE ASSENTAMENTO COM PREPARO EM BETONEIRA. AF_12/2021	m²	83,22	80,98	99,17	8.252,92
4.2.7	87894	SINAPI	CHAPISCO APLICADO EM ALVENARIA (SEM PRESENÇA DE VÃOS) E ESTRUTURAS DE CONCRETO DE FACHADA, COM COLHER DE PEDREIRO. ARGAMASSA TRAÇO 1:3 COM PREPARO EM BETONEIRA 400L. AF_10/2022	m²	334,77	6,69	8,19	2.741,76
4.2.8	87547	SINAPI	MASSA ÚNICA, PARA RECEBIMENTO DE PINTURA, EM ARGAMASSA TRAÇO 1:2:8, PREPARO MECÂNICO COM BETONEIRA 400L, APLICADA MANUALMENTE EM FACES INTERNAS DE PAREDES, ESPESSURA DE 10MM, COM EXECUÇÃO DE TALISCAS. AF_06/2014	m²	334,77	26,27	32,17	10.769,55
4.2.9	88485	SINAPI	FUNDO SELADOR ACRÍLICO, APLICAÇÃO MANUAL EM PAREDE, UMA DEMÃO. AF_04/2023	m²	186,8	3,97	4,86	907,84

4.2.10	104641	SINAPI	PINTURA LÁTEX ACRÍLICA ECONÔMICA, APLICAÇÃO MANUAL EM PAREDES, DUAS DEMÃOS. AF_04/2023	m²	186,8	8,77	10,74	2.006,23
4.2.11	95240	SINAPI	LASTRO DE CONCRETO MAGRO, APLICADO EM PISOS, LAJES SOBRE SOLO OU RADIERS, ESPESSURA DE 3 CM. AF_07/2016	m²	79,71	19,01	23,28	1.855,64
4.2.12	94964	SINAPI	CONCRETO FCK = 20MPA, TRAÇO 1:2,7:3 (EM MASSA SECA DE CIMENTO/ AREIA MÉDIA/ BRITA 1) - PREPARO MECÂNICO COM BETONEIRA 400 L. AF_05/2021	m³	3,99	486,69	596,04	2.378,19
4.2.13	102491	SINAPI	PINTURA DE PISO COM TINTA ACRÍLICA, APLICAÇÃO MANUAL, 2 DEMÃOS, INCLUSO FUNDO PREPARADOR. AF_05/2021	m²	79,71	19,70	24,12	1.922,60
4.3			PAREDES E PAINÉIS			1		4.246,45
4.3.1	103328	SINAPI	ALVENARIA DE VEDAÇÃO DE BLOCOS CERÂMICOS FURADOS NA HORIZONTAL DE 9X19X19 CM (ESPESSURA 9 CM) E ARGAMASSA DE ASSENTAMENTO COM PREPARO EM BETONEIRA. AF_12/2021	m²	42,82	80,98	99,17	4.246,45
4.4			REVESTIMENTO E PINTURA			1		6.686,09
4.4.1	87894	SINAPI	CHAPISCO APLICADO EM ALVENARIA (SEM PRESENÇA DE VÃOS) E ESTRUTURAS DE CONCRETO DE FACHADA, COM COLHER DE PEDREIRO. ARGAMASSA TRAÇO 1:3 COM PREPARO EM BETONEIRA 400L. AF_10/2022	m²	119,48	6,69	8,19	978,54
4.4.2	87547	SINAPI	MASSA ÚNICA, PARA RECEBIMENTO DE PINTURA, EM ARGAMASSA TRAÇO 1:2:8, PREPARO MECÂNICO COM BETONEIRA 400L, APLICADA MANUALMENTE EM FACES INTERNAS DE PAREDES, ESPESSURA DE 10MM, COM EXECUÇÃO DE TALISCAS. AF_06/2014	m²	119,48	26,27	32,17	3.843,67
4.4.3	88485	SINAPI	FUNDO SELADOR ACRÍLICO, APLICAÇÃO MANUAL EM PAREDE, UMA DEMÃO. AF_04/2023	m²	119,48	3,97	4,86	580,67
4.4.4	104641	SINAPI	PINTURA LÁTEX ACRÍLICA ECONÔMICA, APLICAÇÃO MANUAL EM PAREDES, DUAS DEMÃOS. AF_04/2023	m²	119,48	8,77	10,74	1.283,21
4.5			PAVIMENTAÇÃO			1		10.152,59
4.5.1	92397	SINAPI	EXECUÇÃO DE PAVIMENTO EM PISO INTERTRAVADO, COM BLOCO RETANGULAR COR NATURAL DE 20 X 10 CM, ESPESSURA 6 CM. AF_10/2022	m²	123,52	61,64	75,49	9.324,52
4.5.2	95240	SINAPI	LASTRO DE CONCRETO MAGRO, APLICADO EM PISOS, LAJES SOBRE SOLO OU RADIERS, ESPESSURA DE 3 CM. AF_07/2016	m²	15,6	19,01	23,28	363,16
4.5.3	94964	SINAPI	CONCRETO FCK = 20MPA, TRAÇO 1:2,7:3 (EM MASSA SECA DE CIMENTO/ AREIA MÉDIA/ BRITA 1) - PREPARO MECÂNICO COM BETONEIRA 400 L. AF_05/2021	m³	0,78	486,69	596,04	464,91
4.6			DIVERSOS			1		5.853,47
4.6.1	ADAPTADO SINAPI 100773 (09/2023)	Próprio	ESTRUTURA TRELICADA PARA COBERTURA DE PALCO, COM LIGAÇÕES SOLDADAS, INCLUSOS PERFIS METÁLICOS, CHAPAS METÁLICAS, MÃO DE OBRA E TRANSPORTE COM GUINDASTE - FORNECIMENTO E INSTALAÇÃO.	KG	142,35	17,22	21,08	3.000,73
4.6.2	ADAPTADO ORSE 11531	Próprio	FORNECIMENTO E MONTAGEM DE TELA DE SOMBREAMENTO, EM POLIETILENO DE ALTA DENSIDADE, PARA COBERTURA.	m²	35,28	66,03	80,86	2.852,74
5			CANTEIRO REDONDO			1		27.772,98
5.1			MOVIMENTO DE TERRA			1		1.903,15
5.1.1	100575	SINAPI	REGULARIZAÇÃO DE SUPERFÍCIES COM MOTONIVELADORA. AF_11/2019	m²	84,95	0,15	0,18	15,29
5.1.2	93358	SINAPI	ESCAVAÇÃO MANUAL DE VALA COM PROFUNDIDADE MENOR OU IGUAL A 1,30 M. AF_02/2021	m³	7,65	84,18	103,09	788,63
5.1.3	94342	SINAPI	ATERRO MANUAL DE VALAS COM AREIA PARA ATERRO. AF_08/2023	m³	7,68	116,87	143,13	1.099,23
5.2			INFRAESTRUTURA			1		25.869,83
5.2.1	103800	SINAPI	PEDRA ARGAMASSADA COM CIMENTO E AREIA 1:3, 40% DE ARGAMASSA EM VOLUME - AREIA E PEDRA DE MÃO COMERCIAIS - FORNECIMENTO E ASSENTAMENTO. AF_08/2022	m³	8,6	504,95	618,41	5.318,32
5.2.2	103328	SINAPI	ALVENARIA DE VEDAÇÃO DE BLOCOS CERÂMICOS FURADOS NA HORIZONTAL DE 9X19X19 CM (ESPESSURA 9 CM) E ARGAMASSA DE ASSENTAMENTO COM PREPARO EM BETONEIRA. AF_12/2021	m²	36,31	80,98	99,17	3.600,86
5.2.3	87894	SINAPI	CHAPISCO APLICADO EM ALVENARIA (SEM PRESENÇA DE VÃOS) E ESTRUTURAS DE CONCRETO DE FACHADA, COM COLHER DE PEDREIRO. ARGAMASSA TRAÇO 1:3 COM PREPARO EM BETONEIRA 400L. AF_10/2022	m²	81,83	6,69	8,19	670,18
5.2.4	87553	SINAPI	EMBOÇO, PARA RECEBIMENTO DE CERÂMICA, EM ARGAMASSA TRAÇO 1:2:8, PREPARO MECÂNICO COM BETONEIRA 400L, APLICADO MANUALMENTE EM FACES INTERNAS DE PAREDES, PARA AMBIENTE COM ÁREA MAIOR QUE 10M2, ESPESSURA DE 10MM, COM EXECUÇÃO DE TALISCAS. AF_06/2014	m²	81,83	21,15	25,90	2.119,39
5.2.5	94964	SINAPI	CONCRETO FCK = 20MPA, TRAÇO 1:2,7:3 (EM MASSA SECA DE CIMENTO/ AREIA MÉDIA/ BRITA 1) - PREPARO MECÂNICO COM BETONEIRA 400 L. AF_05/2021	m³	0,78	486,69	596,04	464,91
5.2.6	ADAPTADO ORSE 1920 (04/2023)	Próprio	REVESTIMENTO CERÂMICO PARA PAREDE, 10 X 10 CM, LINHA ARQ DESIGN, AZUL MÉDIO OU ESCURO, PORTOBELLO OU SIMILAR, APLICADO COM ARGAMASSA INDUSTRIALIZADA AC-II, REJUNTADO, EXCLUSIVE REGULARIZAÇÃO DE BASE OU EMBOÇO	m²	92,06	91,78	112,40	10.347,54
5.2.7	87263	SINAPI	REVESTIMENTO CERÂMICO PARA PISO COM PLACAS TIPO PORCELANATO DE DIMENSÕES 60X60 CM APLICADA EM AMBIENTES DE ÁREA MAIOR QUE 10 M². AF_02/2023_PE	m²	15,65	174,72	213,97	3.348,63
6			PIQUENIQUE			1		16.744,06
6.1			MOVIMENTO DE TERRA			1		492,22
6.1.1	100575	SINAPI	REGULARIZAÇÃO DE SUPERFÍCIES COM MOTONIVELADORA. AF_11/2019	m²	37,71	0,15	0,18	6,78

6.1.2	93358	SINAPI	ESCAVAÇÃO MANUAL DE VALA COM PROFUNDIDADE MENOR OU IGUAL A 1,30 M. AF_02/2021	m³	1,71	84,18	103,09	176,28
6.1.3	94342	SINAPI	ATERRO MANUAL DE VALAS COM AREIA PARA ATERRO. AF_08/2023	m³	2,16	116,87	143,13	309,16
6.2			INFRAESTRUTURA					1.856,05
6.2.1	103800	SINAPI	PEDRA ARGAMASSADA COM CIMENTO E AREIA 1:3, 40% DE ARGAMASSA EM VOLUME - AREIA E PEDRA DE MÃO COMERCIAIS - FORNECIMENTO E ASSENTAMENTO. AF_08/2022	m³	2,39	504,95	618,41	1.477,99
6.2.2	87894	SINAPI	CHAPISCO APLICADO EM ALVENARIA (SEM PRESENÇA DE VÃOS) E ESTRUTURAS DE CONCRETO DE FACHADA, COM COLHER DE PEDREIRO. ARGAMASSA TRAÇO 1:3 COM PREPARO EM BETONEIRA 400L. AF_10/2022	m²	7,18	6,69	8,19	58,80
6.2.3	87547	SINAPI	MASSA ÚNICA, PARA RECEBIMENTO DE PINTURA, EM ARGAMASSA TRAÇO 1:2:8, PREPARO MECÂNICO COM BETONEIRA 400L, APLICADA MANUALMENTE EM FACES INTERNAS DE PAREDES, ESPESSURA DE 10MM, COM EXECUÇÃO DE TALISCAS. AF_06/2014	m²	7,18	26,27	32,17	230,98
6.2.4	88485	SINAPI	FUNDO SELADOR ACRÍLICO, APLICAÇÃO MANUAL EM PAREDE, UMA DEMÃO. AF_04/2023	m²	5,66	3,97	4,86	27,50
6.2.5	104641	SINAPI	PINTURA LÁTEX ACRÍLICA ECONÔMICA, APLICAÇÃO MANUAL EM PAREDES, DUAS DEMÃOS. AF_04/2023	m²	5,66	8,77	10,74	60,78
6.3			PAREDES E PAINÉIS					4.336,67
6.3.1	ADAPTADO ORSE 156 (04/2023)	Próprio	ALVENARIA TIJOLO CERÂMICO MACIÇO (5X9X19), ESP= 0,09M (SINGELA APARENTE), COM ARGAMASSA TRAÇO 1:2:8 (CIMENTO / CAL / AREIA) C/ JUNTA DE 2,0CM	m²	29,16	121,44	148,72	4.336,67
6.4			PAVIMENTAÇÃO					3.424,46
6.4.1	95240	SINAPI	LASTRO DE CONCRETO MAGRO, APLICADO EM PISOS, LAJES SOBRE SOLO OU RADIERS, ESPESSURA DE 3 CM. AF_07/2016	m²	30,9	19,01	23,28	719,35
6.4.2	94990	SINAPI	EXECUÇÃO DE PASSEIO (CALÇADA) OU PISO DE CONCRETO COM CONCRETO MOLDADO IN LOCO, FEITO EM OBRA, ACABAMENTO CONVENCIONAL, NÃO ARMADO. AF_08/2022	m³	1,89	775,73	950,03	1.795,55
6.4.3	102491	SINAPI	PINTURA DE PISO COM TINTA ACRÍLICA, APLICAÇÃO MANUAL, 2 DEMÃOS, INCLUSO FUNDO PREPARADOR. AF_05/2021	m²	37,71	19,70	24,12	909,56
6.5			DIVERSOS					6.634,66
6.5.1	ADAPTADO ORSE 11114	Próprio	FORNECIMENTO E ASSENTAMENTO DE PEÇAS DE EUCALIPTO TRATADO, D=7 A 10CM.	M	60,75	40,37	49,44	3.003,48
6.5.2	ADAPTADO ORSE 11115	Próprio	FORNECIMENTO E ASSENTAMENTO DE PEÇAS DE EUCALIPTO TRATADO, D=13 A 16CM.	M	42,75	69,36	84,94	3.631,18
7			PISTA DE COOPER E CIRCULAÇÃO					568.243,17
7.1			PAVIMENTAÇÃO					568.243,17
7.1.1	94273	SINAPI	ASSENTAMENTO DE GUIA (MEIO-FIO) EM TRECHO RETO, CONFECCIONADA EM CONCRETO PRÉ-FABRICADO, DIMENSÕES 100X15X13X30 CM (COMPRIMENTO X BASE INFERIOR X BASE SUPERIOR X ALTURA), PARA VIAS URBANAS (USO VIÁRIO). AF_06/2016	M	678,27	59,55	72,93	49.466,23
7.1.2	94274	SINAPI	ASSENTAMENTO DE GUIA (MEIO-FIO) EM TRECHO CURVO, CONFECCIONADA EM CONCRETO PRÉ-FABRICADO, DIMENSÕES 100X15X13X30 CM (COMPRIMENTO X BASE INFERIOR X BASE SUPERIOR X ALTURA), PARA VIAS URBANAS (USO VIÁRIO). AF_06/2016	M	380,19	63,80	78,13	29.704,24
7.1.3	96620	SINAPI	LASTRO DE CONCRETO MAGRO, APLICADO EM PISOS, LAJES SOBRE SOLO OU RADIERS. AF_08/2017	m³	48,22	634,15	776,64	37.449,58
7.1.4	94990	SINAPI	EXECUÇÃO DE PASSEIO (CALÇADA) OU PISO DE CONCRETO COM CONCRETO MOLDADO IN LOCO, FEITO EM OBRA, ACABAMENTO CONVENCIONAL, NÃO ARMADO. AF_08/2022	m³	80,37	775,73	950,03	76.353,91
7.1.5	92397	SINAPI	EXECUÇÃO DE PAVIMENTO EM PISO INTERTRAVADO, COM BLOCO RETANGULAR COR NATURAL DE 20 X 10 CM, ESPESSURA 6 CM. AF_10/2022	m²	2014,54	61,64	75,49	152.077,62
7.1.6	92393	SINAPI	EXECUÇÃO DE PAVIMENTO EM PISO INTERTRAVADO, COM BLOCO SEXTAVADO DE 25 X 25 CM, ESPESSURA 6 CM. AF_10/2022	m²	3149,31	57,87	70,87	223.191,59
8			QUIOSQUES					254.530,82
8.1			MOVIMENTO DE TERRA					8.147,64
8.1.1	96523	SINAPI	ESCAVAÇÃO MANUAL PARA BLOCO DE COROAMENTO OU SAPATA (INCLUINDO ESCAVAÇÃO PARA COLOCAÇÃO DE FÓRMAS). AF_06/2017	m³	38,88	96,48	118,15	4.593,67
8.1.2	96527	SINAPI	ESCAVAÇÃO MANUAL DE VALA PARA VIGA BALDRAME (INCLUINDO ESCAVAÇÃO PARA COLOCAÇÃO DE FÓRMAS). AF_06/2017	m³	10,11	126,72	155,19	1.568,97
8.1.3	96995	SINAPI	REATERRO MANUAL APILOADO COM SOQUETE. AF_10/2017	m³	31,76	51,04	62,50	1.985,00
8.2			INFRAESTRUTURA E SUPERESTRUTURA					59.320,69
8.2.1	96619	SINAPI	LASTRO DE CONCRETO MAGRO, APLICADO EM BLOCOS DE COROAMENTO OU SAPATAS, ESPESSURA DE 5 CM. AF_08/2017	m²	12,8	32,95	40,35	516,48
8.2.2	100324	SINAPI	LASTRO COM MATERIAL GRANULAR (PEDRA BRITADA N.1 E PEDRA BRITADA N.2), APLICADO EM PISOS OU LAJES SOBRE SOLO, ESPESSURA DE *10 CM*. AF_07/2019	m³	1,46	153,29	187,73	274,08
8.2.3	104488	SINAPI	COMPOSIÇÃO PARAMÉTRICA PARA EXECUÇÃO DE ESTRUTURAS DE CONCRETO ARMADO, PARA EDIFICAÇÃO INSTITUCIONAL TÉRREA, FCK = 25 MPA. AF_11/2022	m³	17,02	2.620,23	3.208,99	54.617,00
8.2.4	98557	SINAPI	IMPERMEABILIZAÇÃO DE SUPERFÍCIE COM EMULSÃO ASFÁLTICA, 2 DEMÃOS AF_06/2018	m²	74,38	42,96	52,61	3.913,13
8.3			PAREDES E PAINÉIS					16.367,01

8.3.1	103328	SINAPI	ALVENARIA DE VEDAÇÃO DE BLOCOS CERÂMICOS FURADOS NA HORIZONTAL DE 9X19X19 CM (ESPESSURA 9 CM) E ARGAMASSA DE ASSENTAMENTO COM PREPARO EM BETONEIRA. AF_12/2021	m²	165,04	80,98	99,17	16.367,01
8.4			ESQUADRIAS			1		9.692,61
8.4.1	93184	SINAPI	VERGA PRÉ-MOLDADA PARA PORTAS COM ATÉ 1,5 M DE VÃO. AF_03/2016	M	4,48	39,98	48,96	219,34
8.4.2	91341	SINAPI	PORTA EM ALUMÍNIO DE ABRIR TIPO VENEZIANA COM GUARNIÇÃO, FIXAÇÃO COM PARAFUSOS - FORNECIMENTO E INSTALAÇÃO. AF_12/2019	m²	6,72	457,58	560,39	3.765,82
8.4.3	91304	SINAPI	FECHADURA DE EMBUTIR COM CILINDRO, EXTERNA, COMPLETA, ACABAMENTO PADRÃO POPULAR, INCLUSO EXECUÇÃO DE FURO - FORNECIMENTO E INSTALAÇÃO. AF_12/2019	UN	4	110,23	134,99	539,96
8.4.4	ADAPTADO ORSE 1857	Próprio	PORTA EM AÇO, EM CHAPA GALVANIZADA Nº24, RAIADA, DE ENROLAR.	m²	13,29	219,78	269,16	3.577,13
8.4.5	ADAPTADO SBC 111407	Próprio	JANELA EM CHAPA DE AÇO DOBRADO, PIVOTANTE, COMPLETA, EXCLUSIVE VIDROS.	m²	3,08	223,77	274,05	844,07
8.4.6	102164	SINAPI	INSTALAÇÃO DE VIDRO LISO INCOLOR, E = 5 MM, EM ESQUADRIA DE ALUMÍNIO OU PVC, FIXADO COM BAGUETE. AF_01/2021_PS	m²	2,46	247,71	303,37	746,29
8.5			COBERTURA			1		51.915,12
8.5.1	ADAPTADO ORSE 7393 (03/2023)	Próprio	LAJE PRÉ-FABRICADA TRELICHADA PARA PISO OU COBERTURA, INTEREIXO 38CM, H=11, ENCHIMENTO EM EPS H=7CM, INCLUSIVE ESCORAMENTO EM MADEIRA E CAPEAMENTO 4CM	m²	84,44	156,88	192,13	16.223,45
8.5.2	100387	SINAPI	FABRICAÇÃO E INSTALAÇÃO DE PONTALETES DE MADEIRA NÃO APARELHADA PARA TELHADOS COM MAIS QUE 2 ÁGUAS E COM TELHA CERÂMICA OU DE CONCRETO EM EDIFÍCIO INSTITUCIONAL TERREO, INCLUSO TRANSPORTE VERTICAL. AF_07/2019	m²	139,92	58,03	71,06	9.942,71
8.5.3	92540	SINAPI	TRAMA DE MADEIRA COMPOSTA POR RIPAS, CAIBROS E TERÇAS PARA TELHADOS DE MAIS QUE 2 ÁGUAS PARA TELHA DE ENCAIXE DE CERÂMICA OU DE CONCRETO, INCLUSO TRANSPORTE VERTICAL. AF_07/2019	m²	139,92	95,13	116,50	16.300,68
8.5.4	94443	SINAPI	TELHAMENTO COM TELHA CERÂMICA DE ENCAIXE, TIPO ROMANA, COM MAIS DE 2 ÁGUAS, INCLUSO TRANSPORTE VERTICAL. AF_07/2019	m²	139,92	39,76	48,69	6.812,70
8.5.5	94219	SINAPI	CUMEEIRA E ESPIGÃO PARA TELHA CERÂMICA EMBOÇADA COM ARGAMASSA TRAÇO 1:2:9 (CIMENTO, CAL E AREIA), PARA TELHADOS COM MAIS DE 2 ÁGUAS, INCLUSO TRANSPORTE VERTICAL. AF_07/2019	M	63,6	33,84	41,44	2.635,58
8.6			REVESTIMENTOS			1		52.462,51
8.6.1	87894	SINAPI	CHAPISCO APLICADO EM ALVENARIA (SEM PRESENÇA DE VÃOS) E ESTRUTURAS DE CONCRETO DE FACHADA, COM COLHER DE PEDREIRO. ARGAMASSA TRAÇO 1:3 COM PREPARO EM BETONEIRA 400L. AF_10/2022	m²	163,16	6,69	8,19	1.336,28
8.6.2	87879	SINAPI	CHAPISCO APLICADO EM ALVENARIAS E ESTRUTURAS DE CONCRETO INTERNAS, COM COLHER DE PEDREIRO. ARGAMASSA TRAÇO 1:3 COM PREPARO EM BETONEIRA 400L. AF_10/2022	m²	165,2	4,36	5,33	880,51
8.6.3	ADAPTADO ORSE 3313	Próprio	CHAPISCO EM TETO, E=5MM, COM ARGAMASSA TRAÇO T2 - 1:3 (CIMENTO / AREIA /ADESIVO BIANCO)	m²	87,6	21,61	26,46	2.317,89
8.6.4	87553	SINAPI	EMBOÇO, PARA RECEBIMENTO DE CERÂMICA, EM ARGAMASSA TRAÇO 1:2:8, PREPARO MECÂNICO COM BETONEIRA 400L, APLICADO MANUALMENTE EM FACES INTERNAS DE PAREDES, PARA AMBIENTE COM ÁREA MAIOR QUE 10M2, ESPESSURA DE 10MM, COM EXECUÇÃO DE TALISCAS. AF_06/2014	m²	328,36	21,15	25,90	8.504,52
8.6.5	87273	SINAPI	REVESTIMENTO CERÂMICO PARA PAREDES INTERNAS COM PLACAS TIPO ESMALTADA EXTRA DE DIMENSÕES 33X45 CM APLICADAS NA ALTURA INTEIRA DAS PAREDES. AF_02/2023_PE	m²	250	76,40	93,56	23.390,00
8.6.6	ADAPTADO ORSE 1920 (04/2023)	Próprio	REVESTIMENTO CERÂMICO PARA PAREDE, 10 X 10 CM, LINHA ARQ DESIGN, AZUL MÉDIO OU ESCURO, PORTOBELLO OU SIMILAR, APLICADO COM ARGAMASSA INDUSTRIALIZADA AC-II, REJUNTADO, EXCLUSIVE REGULARIZAÇÃO DE BASE OU EMBOÇO	m²	119,28	91,78	112,40	13.407,07
8.6.7	87414	SINAPI	APLICAÇÃO MANUAL DE GESSO DESEMPENADO (SEM TALISCAS) EM TETO DE AMBIENTES DE ÁREA MAIOR QUE 10M², ESPESSURA DE 1,0CM. AF_03/2023	m²	87,6	24,48	29,98	2.626,24
8.7			PAVIMENTAÇÃO			1		10.964,24
8.7.1	95240	SINAPI	LASTRO DE CONCRETO MAGRO, APLICADO EM PISOS, LAJES SOBRE SOLO OU RADIERS, ESPESSURA DE 3 CM. AF_07/2016	m²	90,24	19,01	23,28	2.100,78
8.7.2	87298	SINAPI	ARGAMASSA TRAÇO 1:3 (EM VOLUME DE CIMENTO E AREIA MÉDIA ÚMIDA) PARA CONTRAPISO, PREPARO MECÂNICO COM BETONEIRA 400 L. AF_08/2019	m³	2,71	694,45	850,49	2.304,82
8.7.3	87251	SINAPI	REVESTIMENTO CERÂMICO PARA PISO COM PLACAS TIPO ESMALTADA EXTRA DE DIMENSÕES 45X45 CM APLICADA EM AMBIENTES DE ÁREA MAIOR QUE 10 M2. AF_02/2023_PE	m²	90,24	59,35	72,68	6.558,64
8.8			INSTALAÇÕES ELÉTRICAS			1		18.839,22
8.8.1	ADAPTADO ORSE 9193 (03/2023)	Próprio	ENTRADA DE ENERGIA ELÉTRICA MONOFÁSICA COM PONTALETE DE AÇO GALVANIZADO D = 1 1/2", FIXADO NO TELHADO	UN	2	415,64	509,03	1.018,06
8.8.2	101938	SINAPI	CAIXA DE PROTEÇÃO PARA MEDIDOR MONOFÁSICO DE EMBUTIR - FORNECIMENTO E INSTALAÇÃO. AF_10/2020	UN	4	134,49	164,70	658,80
8.8.3	ADAPTADO ORSE 12235 (03/2023)	Próprio	QUADRO DE DISTRIBUIÇÃO DE EMBUTIR, PARA ATÉ 16 DISJUNTORES, COM BARRAMENTO, PADRÃO DIN, EXCLUSIVE DISJUNTORES.	UN	4	338,48	414,53	1.658,12
8.8.4	93653	SINAPI	DISJUNTOR MONOPOLAR TIPO DIN, CORRENTE NOMINAL DE 10A - FORNECIMENTO E INSTALAÇÃO. AF_10/2020	UN	16	13,40	16,41	262,56
8.8.5	93654	SINAPI	DISJUNTOR MONOPOLAR TIPO DIN, CORRENTE NOMINAL DE 16A - FORNECIMENTO E INSTALAÇÃO. AF_10/2020	UN	5	13,99	17,13	85,65

8.8.6	91936	SINAPI	CAIXA OCTOGONAL 4" X 4", PVC, INSTALADA EM LAJE - FORNECIMENTO E INSTALAÇÃO. AF_03/2023	UN	24	18,93	23,18	556,32
8.8.7	91940	SINAPI	CAIXA RETANGULAR 4" X 2" MÉDIA (1,30 M DO PISO), PVC, INSTALADA EM PAREDE - FORNECIMENTO E INSTALAÇÃO. AF_03/2023	UN	40	17,68	21,65	866,00
8.8.8	91854	SINAPI	ELETRODUTO FLEXÍVEL CORRUGADO, PVC, DN 25 MM (3/4"), PARA CIRCUITOS TERMINAIS, INSTALADO EM PAREDE - FORNECIMENTO E INSTALAÇÃO. AF_03/2023	M	188,95	9,22	11,29	2.133,24
8.8.9	91925	SINAPI	CABO DE COBRE FLEXÍVEL ISOLADO, 1,5 MM², ANTI-CHAMA 0,6/1,0 KV, PARA CIRCUITOS TERMINAIS - FORNECIMENTO E INSTALAÇÃO. AF_03/2023	M	569,88	3,31	4,05	2.308,01
8.8.10	91927	SINAPI	CABO DE COBRE FLEXÍVEL ISOLADO, 2,5 MM², ANTI-CHAMA 0,6/1,0 KV, PARA CIRCUITOS TERMINAIS - FORNECIMENTO E INSTALAÇÃO. AF_03/2023	M	364,32	4,45	5,44	1.981,90
8.8.11	91929	SINAPI	CABO DE COBRE FLEXÍVEL ISOLADO, 4 MM², ANTI-CHAMA 0,6/1,0 KV, PARA CIRCUITOS TERMINAIS - FORNECIMENTO E INSTALAÇÃO. AF_03/2023	M	189,12	6,54	8,00	1.512,96
8.8.12	91961	SINAPI	INTERRUPTOR PARALELO (2 MÓDULOS), 10A/250V, INCLUINDO SUPORTE E PLACA - FORNECIMENTO E INSTALAÇÃO. AF_03/2023	UN	8	57,39	70,28	562,24
8.8.13	91969	SINAPI	INTERRUPTOR PARALELO (3 MÓDULOS), 10A/250V, INCLUINDO SUPORTE E PLACA - FORNECIMENTO E INSTALAÇÃO. AF_03/2023	UN	8	79,13	96,91	775,28
8.8.14	91953	SINAPI	INTERRUPTOR SIMPLES (1 MÓDULO), 10A/250V, INCLUINDO SUPORTE E PLACA - FORNECIMENTO E INSTALAÇÃO. AF_03/2023	UN	4	29,31	35,89	143,56
8.8.15	92004	SINAPI	TOMADA MÉDIA DE EMBUTIR (2 MÓDULOS), 2P+T 10 A, INCLUINDO SUPORTE E PLACA - FORNECIMENTO E INSTALAÇÃO. AF_03/2023	UN	12	54,95	67,29	807,48
8.8.16	91996	SINAPI	TOMADA MÉDIA DE EMBUTIR (1 MÓDULO), 2P+T 10 A, INCLUINDO SUPORTE E PLACA - FORNECIMENTO E INSTALAÇÃO. AF_03/2023	UN	8	34,37	42,09	336,72
8.8.17	ADAPTADO ORSE 13176	Próprio	LUMINÁRIA SOBREPOR QUADRADA LED 24W, 6500K G-LIGHT OU SIMILAR	UN	24	107,93	132,18	3.172,32
8.9			INSTALAÇÕES HIDROSSANITÁRIAS		1			19.358,58
8.9.1	ADAPTADO ORSE 1448	Próprio	CAIXA D'ÁGUA EM FIBRA DE VIDRO - INSTALADA, SEM ESTRUTURA DE SUPORTE CAP. 1.000 LITROS	UN	4	934,62	1.144,62	4.578,48
8.9.2	89355	SINAPI	TUBO, PVC, SOLDÁVEL, DN 20MM, INSTALADO EM RAMAL OU SUB-RAMAL DE ÁGUA - FORNECIMENTO E INSTALAÇÃO. AF_06/2022	M	250	19,65	24,06	6.015,00
8.9.3	89356	SINAPI	TUBO, PVC, SOLDÁVEL, DN 25MM, INSTALADO EM RAMAL OU SUB-RAMAL DE ÁGUA - FORNECIMENTO E INSTALAÇÃO. AF_06/2022	M	12	22,64	27,72	332,64
8.9.4	89357	SINAPI	TUBO, PVC, SOLDÁVEL, DN 32MM, INSTALADO EM RAMAL OU SUB-RAMAL DE ÁGUA - FORNECIMENTO E INSTALAÇÃO. AF_06/2022	M	8	31,63	38,73	309,84
8.9.5	89358	SINAPI	JOELHO 90 GRAUS, PVC, SOLDÁVEL, DN 20MM, INSTALADO EM RAMAL OU SUB-RAMAL DE ÁGUA - FORNECIMENTO E INSTALAÇÃO. AF_06/2022	UN	21	7,45	9,12	191,52
8.9.6	89362	SINAPI	JOELHO 90 GRAUS, PVC, SOLDÁVEL, DN 25MM, INSTALADO EM RAMAL OU SUB-RAMAL DE ÁGUA - FORNECIMENTO E INSTALAÇÃO. AF_06/2022	UN	8	8,85	10,83	86,64
8.9.7	89367	SINAPI	JOELHO 90 GRAUS, PVC, SOLDÁVEL, DN 32MM, INSTALADO EM RAMAL OU SUB-RAMAL DE ÁGUA - FORNECIMENTO E INSTALAÇÃO. AF_06/2022	UN	7	12,41	15,19	106,33
8.9.8	103951	SINAPI	JOELHO DE REDUÇÃO, 90 GRAUS, PVC, SOLDÁVEL, DN 32 MM X 25 MM, INSTALADO EM RAMAL OU SUB-RAMAL DE ÁGUA - FORNECIMENTO E INSTALAÇÃO. AF_06/2022	UN	4	14,62	17,90	71,60
8.9.9	89353	SINAPI	REGISTRO DE GAVETA BRUTO, LATÃO, ROSCÁVEL, 3/4" - FORNECIMENTO E INSTALAÇÃO. AF_08/2021	UN	4	40,42	49,50	198,00
8.9.10	94495	SINAPI	REGISTRO DE GAVETA BRUTO, LATÃO, ROSCÁVEL, 1" - FORNECIMENTO E INSTALAÇÃO. AF_08/2021	UN	4	62,60	76,66	306,64
8.9.11	94496	SINAPI	REGISTRO DE GAVETA BRUTO, LATÃO, ROSCÁVEL, 1 1/4" - FORNECIMENTO E INSTALAÇÃO. AF_08/2021	UN	4	85,29	104,45	417,80
8.9.12	89711	SINAPI	TUBO PVC, SERIE NORMAL, ESGOTO PREDIAL, DN 40 MM, FORNECIDO E INSTALADO EM RAMAL DE DESCARGA OU RAMAL DE ESGOTO SANITÁRIO. AF_08/2022	M	4,8	21,23	26,00	124,80
8.9.13	89712	SINAPI	TUBO PVC, SERIE NORMAL, ESGOTO PREDIAL, DN 50 MM, FORNECIDO E INSTALADO EM RAMAL DE DESCARGA OU RAMAL DE ESGOTO SANITÁRIO. AF_08/2022	M	24	27,35	33,49	803,76
8.9.14	89714	SINAPI	TUBO PVC, SERIE NORMAL, ESGOTO PREDIAL, DN 100 MM, FORNECIDO E INSTALADO EM RAMAL DE DESCARGA OU RAMAL DE ESGOTO SANITÁRIO. AF_08/2022	M	21	38,08	46,63	979,23
8.9.15	104329	SINAPI	CAIXA SIFONADA, COM GRELHA REDONDA, PVC, DN 150 X 150 X 50 MM, JUNTA SOLDÁVEL, FORNECIDA E INSTALADA EM RAMAL DE DESCARGA OU EM RAMAL DE ESGOTO SANITÁRIO. AF_08/2022	UN	4	79,65	97,54	390,16
8.9.16	89732	SINAPI	JOELHO 45 GRAUS, PVC, SERIE NORMAL, ESGOTO PREDIAL, DN 50 MM, JUNTA ELÁSTICA, FORNECIDO E INSTALADO EM RAMAL DE DESCARGA OU RAMAL DE ESGOTO SANITÁRIO. AF_08/2022	UN	4	16,30	19,96	79,84
8.9.17	89731	SINAPI	JOELHO 90 GRAUS, PVC, SERIE NORMAL, ESGOTO PREDIAL, DN 50 MM, JUNTA ELÁSTICA, FORNECIDO E INSTALADO EM RAMAL DE DESCARGA OU RAMAL DE ESGOTO SANITÁRIO. AF_08/2022	UN	8	15,50	18,98	151,84
8.9.18	89784	SINAPI	TE, PVC, SERIE NORMAL, ESGOTO PREDIAL, DN 50 X 50 MM, JUNTA ELÁSTICA, FORNECIDO E INSTALADO EM RAMAL DE DESCARGA OU RAMAL DE ESGOTO SANITÁRIO. AF_08/2022	UN	4	25,41	31,11	124,44
8.9.19	97902	SINAPI	CAIXA ENTERRADA HIDRÁULICA RETANGULAR EM ALVENARIA COM TIJOLOS CERÂMICOS MACIÇOS, DIMENSÕES INTERNAS: 0,6X0,6X0,6 M PARA REDE DE ESGOTO. AF_12/2020	UN	2	531,57	651,01	1.302,02
8.9.20	ADAPTADO ORSE 11334	Próprio	CAIXA DE GORDURA (0,60 X 0,60 X 0,60)M	UN	4	569,12	697,00	2.788,00

8.10			APARELHOS E ACESSÓRIOS			1			7.463,20
8.10.1	ADAPTADO ORSE 12267 (08/2023)	Próprio	PIA DE COZINHA COM BANCADA EM GRANITO CINZA ANDORINHA, E = 2CM, DIM 2.00X0.60, COM 01 CUBA DE AÇO INOX, VÁLVULA CROMADA, TORNEIRA EM AÇO INOX, INCLUSIVE RODOPIA 10 CM, ASSENTADA.	UN	4	1.523,48	1.865,80		7.463,20
9			SANITÁRIOS			1			170.384,41
9.1			MOVIMENTO DE TERRA			1			4.391,27
9.1.1	96523	SINAPI	ESCAVAÇÃO MANUAL PARA BLOCO DE COROAMENTO OU SAPATA (INCLUINDO ESCAVAÇÃO PARA COLOCAÇÃO DE FÔRMAS). AF_06/2017	m³	21,38	96,48	118,15		2.526,04
9.1.2	96527	SINAPI	ESCAVAÇÃO MANUAL DE VALA PARA VIGA BALDRAME (INCLUINDO ESCAVAÇÃO PARA COLOCAÇÃO DE FÔRMAS). AF_06/2017	m³	5,08	126,72	155,19		788,36
9.1.3	96995	SINAPI	REATERRO MANUAL APILOADO COM SOQUETE. AF_10/2017	m³	17,23	51,04	62,50		1.076,87
9.2			INFRAESTRUTURA E SUPERESTRUTURA			1			31.293,66
9.2.1	96619	SINAPI	LASTRO DE CONCRETO MAGRO, APLICADO EM BLOCOS DE COROAMENTO OU SAPATAS, ESPESSURA DE 5 CM. AF_08/2017	m²	7,04	32,95	40,35		284,06
9.2.2	100324	SINAPI	LASTRO COM MATERIAL GRANULAR (PEDRA BRITADA N.1 E PEDRA BRITADA N.2), APLICADO EM PISOS OU LAJES SOBRE SOLO, ESPESSURA DE "10 CM". AF_07/2019	m³	0,76	153,29	187,73		142,67
9.2.3	104488	SINAPI	COMPOSIÇÃO PARAMÉTRICA PARA EXECUÇÃO DE ESTRUTURAS DE CONCRETO ARMADO, PARA EDIFICAÇÃO INSTITUCIONAL TÉRREA, FCK = 25 MPA. AF_11/2022	m³	8,99	2.620,23	3.208,99		28.848,82
9.2.4	98557	SINAPI	IMPERMEABILIZAÇÃO DE SUPERFÍCIE COM EMULSÃO ASFÁLTICA, 2 DEMÃOS AF_06/2018	m²	38,36	42,96	52,61		2.018,11
9.3			PAREDES E PAINÉIS			1			21.344,36
9.3.1	103328	SINAPI	ALVENARIA DE VEDAÇÃO DE BLOCOS CERÂMICOS FURADOS NA HORIZONTAL DE 9X19X19 CM (ESPESSURA 9 CM) E ARGAMASSA DE ASSENTAMENTO COM PREPARO EM BETONEIRA. AF_12/2021	m²	79,8	80,98	99,17		7.913,76
9.3.2	ADAPTADO ORSE 156 (04/2023)	Próprio	ALVENARIA TJOLO CERÂMICO MACIÇO (5X9X19), ESP= 0,09M (SINGELA APARENTE), COM ARGAMASSA TRAÇO 1:2:8 (CIMENTO / CAL / AREIA) C/ JUNTA DE 2,0CM	m²	11,82	121,44	148,72		1.757,87
9.3.3	102257	SINAPI	DIVISORIA SANITÁRIA, TIPO CABINE, EM PAINEL DE GRANILITE, ESP = 3CM, ASSENTADO COM ARGAMASSA COLANTE AC III-E, EXCLUSIVE FERRAGENS. AF_01/2021	m²	27,33	335,27	410,60		11.221,69
9.3.4	102258	SINAPI	TAPA VISTA DE MICTÓRIO EM PAINEL DE GRANILITE, ESP = 3CM, ASSENTADO COM ARGAMASSA COLANTE AC III-E . AF_01/2021	m²	0,96	383,64	469,84		451,04
9.4			ESQUADRIAS			1			10.047,39
9.4.1	93184	SINAPI	VERGA PRÉ-MOLDADA PARA PORTAS COM ATÉ 1,5 M DE VÃO. AF_03/2016	M	3,5	39,98	48,96		171,36
9.4.2	91341	SINAPI	PORTA EM ALUMÍNIO DE ABRIR TIPO VENEZIANA COM GUARNIÇÃO, FIXAÇÃO COM PARAFUSOS - FORNECIMENTO E INSTALAÇÃO. AF_12/2019	m²	5,25	457,58	560,39		2.942,04
9.4.3	91304	SINAPI	FECHADURA DE EMBUTIR COM CILINDRO, EXTERNA, COMPLETA, ACABAMENTO PADRÃO POPULAR, INCLUSO EXECUÇÃO DE FURO - FORNECIMENTO E INSTALAÇÃO. AF_12/2019	UN	2	110,23	134,99		269,98
9.4.4	ADAPTADO SINAPI 74139/002 (08/2016)	Próprio	PORTA DE MADEIRA PARA BANHEIRO, EM CHAPA DE MADEIRA COMPENSADA, REVESTIDA COM LAMINADO TEXTURIZADO, 60X160CM, INCLUSO MARCO E DOBRADICAS, TARJETA TIPO LIVRE/OCUPADO.	UN	9	528,26	646,96		5.822,64
9.4.5	ADAPTADO SBC 111407	Próprio	JANELA EM CHAPA DE AÇO DOBRADO, PIVOTANTE, COMPLETA, EXCLUSIVE VIDROS.	m²	1,54	223,77	274,05		422,03
9.4.6	102165	SINAPI	INSTALAÇÃO DE VIDRO LISO FUME, E = 5 MM, EM ESQUADRIA DE ALUMÍNIO OU PVC, FIXADO COM BAGUETE. AF_01/2021_PS	m²	1,23	278,38	340,93		419,34
9.5			COBERTURA			1			25.974,85
9.5.1	ADAPTADO ORSE 7393 (03/2023)	Próprio	LAJE PRÉ-FABRICADA TRELIÇADA PARA PISO OU COBERTURA, INTEREIXO 38CM, H=11, ENCHIMENTO EM EPS H=7CM, INCLUSIVE ESCORAMENTO EM MADEIRA E CAPEAMENTO 4CM	m²	42,31	156,88	192,13		8.129,02
9.5.2	100387	SINAPI	FABRICAÇÃO E INSTALAÇÃO DE PONTALETES DE MADEIRA NÃO APARELHADA PARA TELHADOS COM MAIS QUE 2 ÁGUAS E COM TELHA CERÂMICA OU DE CONCRETO EM EDIFÍCIO INSTITUCIONAL TÉRREO, INCLUSO TRANSPORTE VERTICAL. AF_07/2019	m²	69,96	58,03	71,06		4.971,35
9.5.3	92540	SINAPI	TRAMA DE MADEIRA COMPOSTA POR RIPAS, CAIBROS E TERÇAS PARA TELHADOS DE MAIS QUE 2 ÁGUAS PARA TELHA DE ENCAIXE DE CERÂMICA OU DE CONCRETO, INCLUSO TRANSPORTE VERTICAL. AF_07/2019	m²	69,96	95,13	116,50		8.150,34
9.5.4	94443	SINAPI	TELHAMENTO COM TELHA CERÂMICA DE ENCAIXE, TIPO ROMANA, COM MAIS DE 2 ÁGUAS, INCLUSO TRANSPORTE VERTICAL. AF_07/2019	m²	69,96	39,76	48,69		3.406,35
9.5.5	94219	SINAPI	CUMEEIRA E ESPIGÃO PARA TELHA CERÂMICA EMBOÇADA COM ARGAMASSA TRAÇO 1:2:9 (CIMENTO, CAL E AREIA), PARA TELHADOS COM MAIS DE 2 ÁGUAS, INCLUSO TRANSPORTE VERTICAL. AF_07/2019	M	31,8	33,84	41,44		1.317,79
9.6			REVESTIMENTOS			1			28.026,37
9.6.1	87894	SINAPI	CHAPISCO APLICADO EM ALVENARIA (SEM PRESENÇA DE VÃOS) E ESTRUTURAS DE CONCRETO DE FACHADA, COM COLHER DE PEDREIRO. ARGAMASSA TRAÇO 1:3 COM PREPARO EM BETONEIRA 400L. AF_10/2022	m²	54,18	6,69	8,19		443,73
9.6.2	87879	SINAPI	CHAPISCO APLICADO EM ALVENARIAS E ESTRUTURAS DE CONCRETO INTERNAS, COM COLHER DE PEDREIRO. ARGAMASSA TRAÇO 1:3 COM PREPARO EM BETONEIRA 400L. AF_10/2022	m²	104,53	4,36	5,33		557,14

9.6.3	ADAPTADO ORSE 3313	Próprio	CHAPISCO EM TETO, E=5MM, COM ARGAMASSA TRAÇO T2 - 1:3 (CIMENTO / AREIA /ADESIVO BIANCO)	m²	43,58	21,61	26,46	1.153,12
9.6.4	87553	SINAPI	EMBOÇO, PARA RECEBIMENTO DE CERÂMICA, EM ARGAMASSA TRAÇO 1:2:8, PREPARO MECÂNICO COM BETONEIRA 400L, APLICADO MANUALMENTE EM FACES INTERNAS DE PAREDES, PARA AMBIENTE COM ÁREA MAIOR QUE 10M2, ESPESSURA DE 10MM, COM EXECUÇÃO DE TALISCAS. AF_06/2014	m²	158,72	21,15	25,90	4.110,84
9.6.5	ADAPTADO ORSE 11369 (04/2023)	Próprio	REVESTIMENTO CERÂMICO PARA PAREDE, 10 X 10 CM, ELIANE, LINHA GALERIA BRANCO MESH, PEI-3, APLICADO COM ARGAMASSA INDUSTRIALIZADA AC - II, REJUNTADO, EXCLUSIVE REGULARIZAÇÃO DE BASE OU EMBOÇO	m²	120,79	87,23	106,83	12.903,99
9.6.6	ADAPTADO ORSE 1920 (04/2023)	Próprio	REVESTIMENTO CERÂMICO PARA PAREDE, 10 X 10 CM, LINHA ARQ DESIGN, AZUL MÉDIO OU ESCURO, PORTOBELLO OU SIMILAR, APLICADO COM ARGAMASSA INDUSTRIALIZADA AC-II, REJUNTADO, EXCLUSIVE REGULARIZAÇÃO DE BASE OU EMBOÇO	m²	67,18	91,78	112,40	7.551,03
9.6.7	87414	SINAPI	APLICAÇÃO MANUAL DE GESSO DESEMPENADO (SEM TALISCAS) EM TETO DE AMBIENTES DE ÁREA MAIOR QUE 10M². ESPESSURA DE 1,0CM. AF_03/2023	m²	43,58	24,48	29,98	1.306,52
9.7			PAVIMENTAÇÃO		1			5.866,02
9.7.1	96620	SINAPI	LASTRO DE CONCRETO MAGRO, APLICADO EM PISOS, LAJES SOBRE SOLO OU RADIERS. AF_08/2017	m³	1,17	634,15	776,64	908,66
9.7.2	87298	SINAPI	ARGAMASSA TRAÇO 1:3 (EM VOLUME DE CIMENTO E AREIA MÉDIA ÚMIDA) PARA CONTRAPISO, PREPARO MECÂNICO COM BETONEIRA 400 L. AF_08/2019	m³	0,91	694,45	850,49	773,94
9.7.3	87251	SINAPI	REVESTIMENTO CERÂMICO PARA PISO COM PLACAS TIPO ESMALTADA EXTRA DE DIMENSÕES 45X45 CM APLICADA EM AMBIENTES DE ÁREA MAIOR QUE 10 M2. AF_02/2023_PE	m²	45	59,35	72,68	3.270,60
9.7.4	98695	SINAPI	SOLEIRA EM MÁRMORE, LARGURA 15 CM, ESPESSURA 2,0 CM. AF_09/2020	M	2,32	103,94	127,29	295,31
9.7.5	94990	SINAPI	EXECUÇÃO DE PASSEIO (CALÇADA) OU PISO DE CONCRETO COM CONCRETO MOLDADO IN LOCO, FEITO EM OBRA, ACABAMENTO CONVENCIONAL, NÃO ARMADO. AF_08/2022	m³	0,65	775,73	950,03	617,51
9.8			INSTALAÇÕES ELÉTRICAS		1			5.278,21
9.8.1	ADAPTADO ORSE 9193 (03/2023)	Próprio	ENTRADA DE ENERGIA ELÉTRICA MONOFÁSICA COM PONTALETE DE AÇO GALVANIZADO D = 1 1/2", FIXADO NO TELHADO	UN	1	415,64	509,03	509,03
9.8.2	101938	SINAPI	CAIXA DE PROTEÇÃO PARA MEDIDOR MONOFÁSICO DE EMBUTIR - FORNECIMENTO E INSTALAÇÃO. AF_10/2020	UN	1	134,49	164,70	164,70
9.8.3	ADAPTADO ORSE 12235 (03/2023)	Próprio	QUADRO DE DISTRIBUIÇÃO DE EMBUTIR, PARA ATÉ 16 DISJUNTORES, COM BARRAMENTO, PADRÃO DIN, EXCLUSIVE DISJUNTORES.	UN	1	338,48	414,53	414,53
9.8.4	93653	SINAPI	DISJUNTOR MONOPOLAR TIPO DIN, CORRENTE NOMINAL DE 10A - FORNECIMENTO E INSTALAÇÃO. AF_10/2020	UN	2	13,40	16,41	32,82
9.8.5	93654	SINAPI	DISJUNTOR MONOPOLAR TIPO DIN, CORRENTE NOMINAL DE 16A - FORNECIMENTO E INSTALAÇÃO. AF_10/2020	UN	1	13,99	17,13	17,13
9.8.6	91936	SINAPI	CAIXA OCTOGONAL 4" X 4", PVC, INSTALADA EM LAJE - FORNECIMENTO E INSTALAÇÃO. AF_03/2023	UN	9	18,93	23,18	208,62
9.8.7	91940	SINAPI	CAIXA RETANGULAR 4" X 2" MÉDIA (1,30 M DO PISO), PVC, INSTALADA EM PAREDE - FORNECIMENTO E INSTALAÇÃO. AF_03/2023	UN	10	17,68	21,65	216,50
9.8.8	91854	SINAPI	ELETRODUTO FLEXÍVEL CORRUGADO, PVC, DN 25 MM (3/4"), PARA CIRCUITOS TERMINAIS, INSTALADO EM PAREDE - FORNECIMENTO E INSTALAÇÃO. AF_03/2023	M	61,94	9,22	11,29	699,30
9.8.9	91925	SINAPI	CABO DE COBRE FLEXÍVEL ISOLADO, 1,5 MM², ANTI-CHAMA 0,6/1,0 KV, PARA CIRCUITOS TERMINAIS - FORNECIMENTO E INSTALAÇÃO. AF_03/2023	M	91,46	3,31	4,05	370,41
9.8.10	91927	SINAPI	CABO DE COBRE FLEXÍVEL ISOLADO, 2,5 MM², ANTI-CHAMA 0,6/1,0 KV, PARA CIRCUITOS TERMINAIS - FORNECIMENTO E INSTALAÇÃO. AF_03/2023	M	95,19	4,45	5,44	517,83
9.8.11	91929	SINAPI	CABO DE COBRE FLEXÍVEL ISOLADO, 4 MM², ANTI-CHAMA 0,6/1,0 KV, PARA CIRCUITOS TERMINAIS - FORNECIMENTO E INSTALAÇÃO. AF_03/2023	M	40,18	6,54	8,00	321,44
9.8.12	97595	SINAPI	SENSOR DE PRESENÇA COM FOTOCÉLULA, FIXAÇÃO EM PAREDE - FORNECIMENTO E INSTALAÇÃO. AF_02/2020	UN	4	102,50	125,53	502,12
9.8.13	91953	SINAPI	INTERRUPTOR SIMPLES (1 MÓDULO), 10A/250V, INCLUINDO SUPORTE E PLACA - FORNECIMENTO E INSTALAÇÃO. AF_03/2023	UN	1	29,31	35,89	35,89
9.8.14	91996	SINAPI	TOMADA MÉDIA DE EMBUTIR (1 MÓDULO), 2P+T 10 A, INCLUINDO SUPORTE E PLACA - FORNECIMENTO E INSTALAÇÃO. AF_03/2023	UN	5	34,37	42,09	210,45
9.8.15	ADAPTADO ORSE 13176	Próprio	LUMINÁRIA SOBREPOR QUADRADA LED 24W, 6500K G-LIGHT OU SIMILAR	UN	8	107,93	132,18	1.057,44
9.9			INSTALAÇÕES HIDROSSANITÁRIAS		1			20.961,22
9.9.1	ADAPTADO ORSE 1448	Próprio	CAIXA D'ÁGUA EM FIBRA DE VIDRO - INSTALADA, SEM ESTRUTURA DE SUPORTE CAP. 1.000 LITROS	UN	2	934,62	1.144,62	2.289,24
9.9.2	89355	SINAPI	TUBO, PVC, SOLDÁVEL, DN 20MM, INSTALADO EM RAMAL OU SUB-RAMAL DE ÁGUA - FORNECIMENTO E INSTALAÇÃO. AF_06/2022	M	201	19,65	24,06	4.836,06
9.9.3	89356	SINAPI	TUBO, PVC, SOLDÁVEL, DN 25MM, INSTALADO EM RAMAL OU SUB-RAMAL DE ÁGUA - FORNECIMENTO E INSTALAÇÃO. AF_06/2022	M	44	22,64	27,72	1.219,68
9.9.4	89357	SINAPI	TUBO, PVC, SOLDÁVEL, DN 32MM, INSTALADO EM RAMAL OU SUB-RAMAL DE ÁGUA - FORNECIMENTO E INSTALAÇÃO. AF_06/2022	M	9	31,63	38,73	348,57
9.9.5	103978	SINAPI	TUBO, PVC, SOLDÁVEL, DN 40MM, INSTALADO EM RAMAL DE DISTRIBUIÇÃO DE ÁGUA - FORNECIMENTO E INSTALAÇÃO. AF_06/2022	M	12	26,74	32,74	392,88
9.9.6	89358	SINAPI	JOELHO 90 GRAUS, PVC, SOLDÁVEL, DN 20MM, INSTALADO EM RAMAL OU SUB-RAMAL DE ÁGUA - FORNECIMENTO E INSTALAÇÃO. AF_06/2022	UN	13	7,45	9,12	118,56

9.9.7	89362	SINAPI	JOELHO 90 GRAUS, PVC, SOLDÁVEL, DN 25MM, INSTALADO EM RAMAL OU SUB-RAMAL DE ÁGUA - FORNECIMENTO E INSTALAÇÃO. AF_06/2022	UN	29	8,85	10,83	314,07
9.9.8	89367	SINAPI	JOELHO 90 GRAUS, PVC, SOLDÁVEL, DN 32MM, INSTALADO EM RAMAL OU SUB-RAMAL DE ÁGUA - FORNECIMENTO E INSTALAÇÃO. AF_06/2022	UN	1	12,41	15,19	15,19
9.9.9	89497	SINAPI	JOELHO 90 GRAUS, PVC, SOLDÁVEL, DN 40MM, INSTALADO EM PRUMADA DE ÁGUA - FORNECIMENTO E INSTALAÇÃO. AF_06/2022	UN	6	12,98	15,89	95,34
9.9.10	89371	SINAPI	LUVA, PVC, SOLDÁVEL, DN 20MM, INSTALADO EM RAMAL OU SUB-RAMAL DE ÁGUA - FORNECIMENTO E INSTALAÇÃO. AF_06/2022	UN	26	5,63	6,89	179,14
9.9.11	89393	SINAPI	TE, PVC, SOLDÁVEL, DN 20MM, INSTALADO EM RAMAL OU SUB-RAMAL DE ÁGUA - FORNECIMENTO E INSTALAÇÃO. AF_06/2022	UN	2	10,36	12,68	25,36
9.9.12	89395	SINAPI	TE, PVC, SOLDÁVEL, DN 25MM, INSTALADO EM RAMAL OU SUB-RAMAL DE ÁGUA - FORNECIMENTO E INSTALAÇÃO. AF_06/2022	UN	12	12,23	14,97	179,64
9.9.13	89398	SINAPI	TE, PVC, SOLDÁVEL, DN 32MM, INSTALADO EM RAMAL OU SUB-RAMAL DE ÁGUA - FORNECIMENTO E INSTALAÇÃO. AF_06/2022	UN	1	17,39	21,29	21,29
9.9.14	104011	SINAPI	TE, PVC, SOLDÁVEL, DN 40MM, INSTALADO EM RAMAL DE DISTRIBUIÇÃO DE ÁGUA - FORNECIMENTO E INSTALAÇÃO. AF_06/2022	UN	1	24,58	30,10	30,10
9.9.15	103951	SINAPI	JOELHO DE REDUÇÃO, 90 GRAUS, PVC, SOLDÁVEL, DN 32 MM X 25 MM, INSTALADO EM RAMAL OU SUB-RAMAL DE ÁGUA - FORNECIMENTO E INSTALAÇÃO. AF_06/2022	UN	6	14,62	17,90	107,40
9.9.16	104012	SINAPI	TÊ DE REDUÇÃO, PVC, SOLDÁVEL, DN 40MM X 32MM, INSTALADO EM RAMAL DE DISTRIBUIÇÃO DE ÁGUA - FORNECIMENTO E INSTALAÇÃO. AF_06/2022	UN	1	22,79	27,91	27,91
9.9.17	89353	SINAPI	REGISTRO DE GAVETA BRUTO, LATÃO, ROSCÁVEL, 3/4" - FORNECIMENTO E INSTALAÇÃO. AF_08/2021	UN	4	40,42	49,50	198,00
9.9.18	94495	SINAPI	REGISTRO DE GAVETA BRUTO, LATÃO, ROSCÁVEL, 1" - FORNECIMENTO E INSTALAÇÃO. AF_08/2021	UN	3	62,60	76,66	229,98
9.9.19	94496	SINAPI	REGISTRO DE GAVETA BRUTO, LATÃO, ROSCÁVEL, 1 1/4" - FORNECIMENTO E INSTALAÇÃO. AF_08/2021	UN	1	85,29	104,45	104,45
9.9.20	94497	SINAPI	REGISTRO DE GAVETA BRUTO, LATÃO, ROSCÁVEL, 1 1/2" - FORNECIMENTO E INSTALAÇÃO. AF_08/2021	UN	3	108,06	132,34	397,02
9.9.21	89711	SINAPI	TUBO PVC, SERIE NORMAL, ESGOTO PREDIAL, DN 40 MM, FORNECIDO E INSTALADO EM RAMAL DE DESCARGA OU RAMAL DE ESGOTO SANITÁRIO. AF_08/2022	M	7	21,23	26,00	182,00
9.9.22	89712	SINAPI	TUBO PVC, SERIE NORMAL, ESGOTO PREDIAL, DN 50 MM, FORNECIDO E INSTALADO EM RAMAL DE DESCARGA OU RAMAL DE ESGOTO SANITÁRIO. AF_08/2022	M	17	27,35	33,49	569,33
9.9.23	89713	SINAPI	TUBO PVC, SERIE NORMAL, ESGOTO PREDIAL, DN 75 MM, FORNECIDO E INSTALADO EM RAMAL DE DESCARGA OU RAMAL DE ESGOTO SANITÁRIO. AF_08/2022	M	5	34,22	41,90	209,50
9.9.24	89714	SINAPI	TUBO PVC, SERIE NORMAL, ESGOTO PREDIAL, DN 100 MM, FORNECIDO E INSTALADO EM RAMAL DE DESCARGA OU RAMAL DE ESGOTO SANITÁRIO. AF_08/2022	M	95	38,08	46,63	4.429,85
9.9.25	89491	SINAPI	CAIXA SIFONADA, PVC, DN 150 X 185 X 75 MM, FORNECIDA E INSTALADA EM RAMAIS DE ENCAMINHAMENTO DE ÁGUA PLUVIAL. AF_06/2022	UN	2	101,05	123,75	247,50
9.9.26	104329	SINAPI	CAIXA SIFONADA, COM GRELHA REDONDA, PVC, DN 150 X 150 X 50 MM, JUNTA SOLDÁVEL, FORNECIDA E INSTALADA EM RAMAL DE DESCARGA OU EM RAMAL DE ESGOTO SANITÁRIO. AF_08/2022	UN	3	79,65	97,54	292,62
9.9.27	89726	SINAPI	JOELHO 45 GRAUS, PVC, SERIE NORMAL, ESGOTO PREDIAL, DN 40 MM, JUNTA SOLDÁVEL, FORNECIDO E INSTALADO EM RAMAL DE DESCARGA OU RAMAL DE ESGOTO SANITÁRIO. AF_08/2022	UN	4	10,04	12,29	49,16
9.9.28	89732	SINAPI	JOELHO 45 GRAUS, PVC, SERIE NORMAL, ESGOTO PREDIAL, DN 50 MM, JUNTA ELÁSTICA, FORNECIDO E INSTALADO EM RAMAL DE DESCARGA OU RAMAL DE ESGOTO SANITÁRIO. AF_08/2022	UN	1	16,30	19,96	19,96
9.9.29	89724	SINAPI	JOELHO 90 GRAUS, PVC, SERIE NORMAL, ESGOTO PREDIAL, DN 40 MM, JUNTA SOLDÁVEL, FORNECIDO E INSTALADO EM RAMAL DE DESCARGA OU RAMAL DE ESGOTO SANITÁRIO. AF_08/2022	UN	7	9,79	11,98	83,86
9.9.30	89737	SINAPI	JOELHO 90 GRAUS, PVC, SERIE NORMAL, ESGOTO PREDIAL, DN 75 MM, JUNTA ELÁSTICA, FORNECIDO E INSTALADO EM RAMAL DE DESCARGA OU RAMAL DE ESGOTO SANITÁRIO. AF_08/2022	UN	1	23,78	29,12	29,12
9.9.31	89744	SINAPI	JOELHO 90 GRAUS, PVC, SERIE NORMAL, ESGOTO PREDIAL, DN 100 MM, JUNTA ELÁSTICA, FORNECIDO E INSTALADO EM RAMAL DE DESCARGA OU RAMAL DE ESGOTO SANITÁRIO. AF_08/2022	UN	4	28,87	35,35	141,40
9.9.32	89784	SINAPI	TE, PVC, SERIE NORMAL, ESGOTO PREDIAL, DN 50 X 50 MM, JUNTA ELÁSTICA, FORNECIDO E INSTALADO EM RAMAL DE DESCARGA OU RAMAL DE ESGOTO SANITÁRIO. AF_08/2022	UN	1	25,41	31,11	31,11
9.9.33	89796	SINAPI	TE, PVC, SERIE NORMAL, ESGOTO PREDIAL, DN 100 X 100 MM, JUNTA ELÁSTICA, FORNECIDO E INSTALADO EM RAMAL DE DESCARGA OU RAMAL DE ESGOTO SANITÁRIO. AF_08/2022	UN	8	45,72	55,99	447,92
9.9.34	104341	SINAPI	BUCHA DE REDUÇÃO LONGA, PVC, SÉRIE NORMAL, ESGOTO PREDIAL, DN 50 X 40 MM, JUNTA SOLDÁVEL E ELÁSTICA, FORNECIDO E INSTALADO EM RAMAL DE DESCARGA OU RAMAL DE ESGOTO SANITÁRIO. AF_08/2022	UN	2	11,14	13,64	27,28
9.9.35	104352	SINAPI	TE, PVC, SÉRIE NORMAL, ESGOTO PREDIAL, DN 100 X 50 MM, JUNTA ELÁSTICA, FORNECIDO E INSTALADO EM PRUMADA DE ESGOTO SANITÁRIO OU VENTILAÇÃO. AF_08/2022	UN	6	42,08	51,53	309,18
9.9.36	104354	SINAPI	TE, PVC, SÉRIE NORMAL, ESGOTO PREDIAL, DN 100 X 75 MM, JUNTA ELÁSTICA, FORNECIDO E INSTALADO EM PRUMADA DE ESGOTO SANITÁRIO OU VENTILAÇÃO. AF_08/2022	UN	2	48,12	58,93	117,86

9.9.37	89821	SINAPI	LUVA SIMPLES, PVC, SERIE NORMAL, ESGOTO PREDIAL, DN 100 MM, JUNTA ELÁSTICA, FORNECIDO E INSTALADO EM PRUMADA DE ESGOTO SANITÁRIO OU VENTILAÇÃO. AF_08/2022	UN	1	18,01	22,05	22,05
9.9.38	97902	SINAPI	CAIXA ENTERRADA HIDRÁULICA RETANGULAR EM ALVENARIA COM TIJOLOS CERÂMICOS MACIÇOS, DIMENSÕES INTERNAS: 0,6X0,6X0,6 M PARA REDE DE ESGOTO. AF_12/2020	UN	3	531,57	651,01	1.953,03
9.9.39	89728	SINAPI	CURVA CURTA 90 GRAUS, PVC, SERIE NORMAL, ESGOTO PREDIAL, DN 40 MM, JUNTA SOLDÁVEL, FORNECIDO E INSTALADO EM RAMAL DE DESCARGA OU RAMAL DE ESGOTO SANITÁRIO. AF_08/2022	UN	7	13,01	15,93	111,51
9.9.40	89748	SINAPI	CURVA CURTA 90 GRAUS, PVC, SERIE NORMAL, ESGOTO PREDIAL, DN 100 MM, JUNTA ELÁSTICA, FORNECIDO E INSTALADO EM RAMAL DE DESCARGA OU RAMAL DE ESGOTO SANITÁRIO. AF_08/2022	UN	10	45,49	55,71	557,10
9.10			APARELHOS E ACESSÓRIOS		1			17.201,06
9.10.1	ADAPTADO ORSE 4305 (08/2023)	Próprio	LAVATÓRIO COM BANCADA EM GRANITO CINZA ANDORINHA, E = 2CM, DIM 2.00X0.55, COM 03 CUBAS DE EMBUTIR DE LOUÇA, VÁLVULA CROMADA, TORNEIRA EM AÇO INOX, DE PRESSÃO, DE MESA, INCLUSIVE RODOPIA 10 CM, ASSENTADA	UN	2	2.457,24	3.009,38	6.018,76
9.10.2	86942	SINAPI	LAVATÓRIO LOUÇA BRANCA SUSPENSO, 29.5 X 39CM OU EQUIVALENTE, PADRÃO POPULAR, INCLUSO SIFÃO TIPO GARRAFA EM PVC, VÁLVULA E ENGATE FLEXÍVEL 30CM EM PLÁSTICO E TORNEIRA CROMADA DE MESA, PADRÃO POPULAR - FORNECIMENTO E INSTALAÇÃO. AF_01/2020	UN	1	264,63	324,09	324,09
9.10.3	ADAPTADO SINAPI 86931 (08/2023)	Próprio	VASO SANITÁRIO SIFONADO COM CAIXA ACOPLADA LOUÇA BRANCA, INCLUSIVE ASSENTO, ENGATE FLEXÍVEL EM PLÁSTICO BRANCO, 1/2 X 40CM - FORNECIMENTO E INSTALAÇÃO.	UN	9	517,95	634,33	5.708,97
9.10.4	ADAPTADO SINAPI 95472 (08/2023)	Próprio	VASO SANITÁRIO SIFONADO CONVENCIONAL PARA PCD, SEM FURO FRONTAL, COM CAIXA ACOPLADA, LOUÇA BRANCA, INCLUSO ASSENTO E CONJUNTO DE LIGAÇÃO PARA BACIA SANITÁRIA AJUSTÁVEL - FORNECIMENTO E INSTALAÇÃO.	UN	1	1.400,65	1.715,37	1.715,37
9.10.5	100858	SINAPI	MICTÓRIO SIFONADO LOUÇA BRANCA -PADRÃO MÉDIO -FORNECIMENTO E INSTALAÇÃO. AF_01/2020	UN	2	709,23	868,59	1.737,18
9.10.6	100867	SINAPI	BARRA DE APOIO RETA, EM AÇO INOX POLIDO, COMPRIMENTO 70 CM, FIXADA NA PAREDE - FORNECIMENTO E INSTALAÇÃO. AF_01/2020	UN	1	344,85	422,33	422,33
9.10.7	100868	SINAPI	BARRA DE APOIO RETA, EM AÇO INOX POLIDO, COMPRIMENTO 80 CM, FIXADA NA PAREDE - FORNECIMENTO E INSTALAÇÃO. AF_01/2020	UN	2	356,96	437,16	874,32
9.10.8	100874	SINAPI	PUXADOR PARA PCD, FIXADO NA PORTA - FORNECIMENTO E INSTALAÇÃO. AF_01/2020	UN	1	326,65	400,04	400,04
10			QUADRAS DE AREIA		1			62.148,69
10.1			MOVIMENTO DE TERRA		1			110,88
10.1.1	100575	SINAPI	REGULARIZAÇÃO DE SUPERFÍCIES COM MOTONIVELADORA. AF_11/2019	m²	616	0,15	0,18	110,88
10.2			DRENAGEM		1			12.945,56
10.2.1	102690	SINAPI	DRENO ESPINHA DE PEIXE (SEÇÃO 0,40 X 0,40 M), COM TUBO DE PEAD CORRUGADO PERFURADO, DN 100 MM, ENCHIMENTO COM BRITA, ENVOLVIDO COM MANTA GEOTÊXTIL, INCLUSIVE CONEXÕES. AF_07/2021	M	158,22	66,81	81,82	12.945,56
10.3			PAVIMENTAÇÃO		1			45.928,35
10.3.1	94273	SINAPI	ASSENTAMENTO DE GUIA (MEIO-FIO) EM TRECHO RETO, CONFECCIONADA EM CONCRETO PRÉ-FABRICADO, DIMENSÕES 100X15X13X30 CM (COMPRIMENTO X BASE INFERIOR X BASE SUPERIOR X ALTURA), PARA VIAS URBANAS (USO VIÁRIO). AF_06/2016	M	142,96	59,55	72,93	10.426,07
10.3.2	ADAPTADO IOPES	Próprio	FORNECIMENTO E ESPALHAMENTO DE AREIA MÉDIA LAVADA	m³	119,48	242,63	297,14	35.502,28
10.4			EQUIPAMENTOS		1			3.163,90
10.4.1	ADAPTADO SEINFRA C1351 (027)	Próprio	CONJUNTO PARA QUADRA DE VOLEI OFICIAL COM POSTES EM TUBO DE AÇO GALVANIZADO 3", H = "255" CM, PINTURA EM TINTA ESMALTE SINTETICO, REDE DE NYLON COM 2 MM, MALHA 10 X 10 CM E ANTENAS OFICIAIS	CJ	2	1.291,71	1.581,95	3.163,90
11			PLAYGROUND		1			45.524,81
11.1			MOVIMENTO DE TERRA		1			1.201,26
11.1.1	100575	SINAPI	REGULARIZAÇÃO DE SUPERFÍCIES COM MOTONIVELADORA. AF_11/2019	m²	331,07	0,15	0,18	59,59
11.1.2	93358	SINAPI	ESCAVAÇÃO MANUAL DE VALA COM PROFUNDIDADE MENOR OU IGUAL A 1,30 M. AF_02/2021	m³	5,16	84,18	103,09	531,94
11.1.3	94342	SINAPI	ATERRO MANUAL DE VALAS COM AREIA PARA ATERRO. AF_08/2023	m³	4,26	116,87	143,13	609,73
11.2			INFRAESTRUTURA		1			14.633,70
11.2.1	103800	SINAPI	PEDRA ARGAMASSADA COM CIMENTO E AREIA 1:3, 40% DE ARGAMASSA EM VOLUME - AREIA E PEDRA DE MÃO COMERCIAIS - FORNECIMENTO E ASSENTAMENTO. AF_08/2022	m³	5,8	504,95	618,41	3.586,77
11.2.2	103328	SINAPI	ALVENARIA DE VEDAÇÃO DE BLOCOS CERÂMICOS FURADOS NA HORIZONTAL DE 9X19X19 CM (ESPESSURA 9 CM) E ARGAMASSA DE ASSENTAMENTO COM PREPARO EM BETONEIRA. AF_12/2021	m²	23,74	80,98	99,17	2.354,29
11.2.3	87894	SINAPI	CHAPISCO APLICADO EM ALVENARIA (SEM PRESENÇA DE VÃOS) E ESTRUTURAS DE CONCRETO DE FACHADA, COM COLHER DE PEDREIRO. ARGAMASSA TRAÇO 1:3 COM PREPARO EM BETONEIRA 400L. AF_10/2022	m²	54,27	6,69	8,19	444,47

11.2.4	87553	SINAPI	EMBOÇO, PARA RECEBIMENTO DE CERÂMICA, EM ARGAMASSA TRAÇO 1:2:8, PREPARO MECÂNICO COM BETONEIRA 400L, APLICADO MANUALMENTE EM FACES INTERNAS DE PAREDES, PARA AMBIENTE COM ÁREA MAIOR QUE 10M2, ESPESSURA DE 10MM, COM EXECUÇÃO DE TALISCAS. AF_06/2014	m²	27,31	21,15	25,90	707,32
11.2.5	94964	SINAPI	CONCRETO FCK = 20MPA, TRAÇO 1:2,7:3 (EM MASSA SECA DE CIMENTO/ AREIA MÉDIA/ BRITA 1) - PREPARO MECÂNICO COM BETONEIRA 400 L. AF_05/2021	m³	0,84	486,69	596,04	500,67
11.2.6	ADAPTADO ORSE 1920 (04/2023)	Próprio	REVESTIMENTO CERÂMICO PARA PAREDE, 10 X 10 CM, LINHA ARQ DESIGN, AZUL MÉDIO OU ESCURO, PORTOBELLO OU SIMILAR, APLICADO COM ARGAMASSA INDUSTRIALIZADA AC-II, REJUNTADO, EXCLUSIVE REGULARIZAÇÃO DE BASE OU EMBOÇO	m²	30,73	91,78	112,40	3.454,05
11.2.7	87263	SINAPI	REVESTIMENTO CERÂMICO PARA PISO COM PLACAS TIPO PORCELANATO DE DIMENSÕES 60X60 CM APLICADA EM AMBIENTES DE ÁREA MAIOR QUE 10 M². AF_02/2023_PE	m²	16,76	174,72	213,97	3.586,13
11.3			PAVIMENTAÇÃO		1			16.592,17
11.3.1	94274	SINAPI	ASSENTAMENTO DE GUIA (MEIO-FIO) EM TRECHO CURVO, CONFECCIONADA EM CONCRETO PRÉ-FABRICADO, DIMENSÕES 100X15X13X30 CM (COMPRIMENTO X BASE INFERIOR X BASE SUPERIOR X ALTURA), PARA VIAS URBANAS (USO VIÁRIO). AF_06/2016	M	35,71	63,80	78,13	2.790,02
11.3.2	ADAPTADO IOPESES	Próprio	FORNECIMENTO E ESPALHAMENTO DE AREIA MÉDIA LAVADA	m³	46,45	242,63	297,14	13.802,15
11.4			EQUIPAMENTOS		1			13.097,68
11.4.1	ADAPTADO SIURB 181441	Próprio	PLAYGROUND BRINQUEDOS DE MADEIRA - CASA TARZAN COM RAMPAS ESCALADA, ESCORREGADOR, PONTE E ESCADA MARINHEIRO	UN	1	5.665,17	6.938,13	6.938,13
11.4.2	ADAPTADO ORSE 13082	Próprio	BRINQUEDO - BALANÇO DUPLO, MODELO M117, DA LÚDICO BRINQUEDOS INTELIGENTES OU SIMILAR	UN	1	2.015,47	2.468,34	2.468,34
11.4.3	ADAPTADO ORSE 13086	Próprio	BRINQUEDO - GANGORRA DUPLA, MODELO M119, DA LÚDICO BRINQUEDOS INTELIGENTES OU SIMILAR	UN	1	1.760,00	2.155,47	2.155,47
11.4.4	ADAPTADO SIURB	Próprio	PLAYGROUND BRINQUEDOS DE MADEIRA - ESCADA HORIZONTAL	UN	1	1.253,98	1.535,74	1.535,74
12			ACADEMIA AO AR LIVRE		1			62.231,25
12.1			EQUIPAMENTOS		1			62.231,25
12.1.1	103210	SINAPI	INSTALAÇÃO DE PLACA ORIENTATIVA SOBRE EXERCÍCIOS, 2,00M X 1,00M, EM TUBO DE AÇO CARBONO - PARA ACADEMIA AO AR LIVRE / ACADEMIA DA TERCEIRA IDADE - ATI, INSTALADO SOBRE PISO DE CONCRETO EXISTENTE. AF_10/2021	UN	1	2.303,26	2.820,80	2.820,80
12.1.2	103207	SINAPI	INSTALAÇÃO DE ROTAÇÃO DIAGONAL DUPLA, APARELHO TRIPLO, EM TUBO DE AÇO CARBONO - EQUIPAMENTO DE GINÁSTICA PARA ACADEMIA AO AR LIVRE / ACADEMIA DA TERCEIRA IDADE - ATI, INSTALADO SOBRE PISO DE CONCRETO EXISTENTE. AF_10/2021	UN	1	2.550,33	3.123,38	3.123,38
12.1.3	103209	SINAPI	INSTALAÇÃO DE SURF DUPLO, EM TUBO DE AÇO CARBONO - EQUIPAMENTO DE GINÁSTICA PARA ACADEMIA AO AR LIVRE / ACADEMIA DA TERCEIRA IDADE - ATI, INSTALADO SOBRE PISO DE CONCRETO EXISTENTE. AF_10/2021	UN	2	2.827,03	3.462,26	6.924,52
12.1.4	103185	SINAPI	INSTALAÇÃO DE ESQUI TRIPLO, EM TUBO DE AÇO CARBONO - EQUIPAMENTO DE GINÁSTICA PARA ACADEMIA AO AR LIVRE / ACADEMIA DA TERCEIRA IDADE - ATI, INSTALADO SOBRE PISO DE CONCRETO EXISTENTE. AF_10/2021	UN	2	6.149,65	7.531,47	15.062,94
12.1.5	103205	SINAPI	INSTALAÇÃO DE PRESSÃO DE PERNAS TRIPLO, EM TUBO DE AÇO CARBONO - EQUIPAMENTO DE GINÁSTICA PARA ACADEMIA AO AR LIVRE / ACADEMIA DA TERCEIRA IDADE - ATI, INSTALADO SOBRE PISO DE CONCRETO EXISTENTE. AF_10/2021	UN	1	4.099,08	5.020,14	5.020,14
12.1.6	103187	SINAPI	INSTALAÇÃO DE SIMULADOR DE CAMINHADA TRIPLO, EM TUBO DE AÇO CARBONO - EQUIPAMENTO DE GINÁSTICA PARA ACADEMIA AO AR LIVRE / ACADEMIA DA TERCEIRA IDADE - ATI, INSTALADO SOBRE PISO DE CONCRETO EXISTENTE. AF_10/2021	UN	1	4.874,38	5.969,65	5.969,65
12.1.7	103189	SINAPI	INSTALAÇÃO DE SIMULADOR DE REMO INDIVIDUAL, EM TUBO DE AÇO CARBONO - EQUIPAMENTO DE GINÁSTICA PARA ACADEMIA AO AR LIVRE / ACADEMIA DA TERCEIRA IDADE - ATI, INSTALADO SOBRE PISO DE CONCRETO EXISTENTE. AF_10/2021	UN	2	2.626,61	3.216,80	6.433,60
12.1.8	103188	SINAPI	INSTALAÇÃO DE SIMULADOR DE CAVALGADA TRIPLO, EM TUBO DE AÇO CARBONO - EQUIPAMENTO DE GINÁSTICA PARA ACADEMIA AO AR LIVRE / ACADEMIA DA TERCEIRA IDADE - ATI, INSTALADO SOBRE PISO DE CONCRETO EXISTENTE. AF_10/2021	UN	1	5.240,91	6.418,54	6.418,54
12.1.9	103206	SINAPI	INSTALAÇÃO DE ALONGADOR COM TRÊS ALTURAS, EM TUBO DE AÇO CARBONO - EQUIPAMENTO DE GINÁSTICA PARA ACADEMIA AO AR LIVRE / ACADEMIA DA TERCEIRA IDADE - ATI, INSTALADO SOBRE PISO DE CONCRETO EXISTENTE. AF_10/2021	UN	1	2.396,69	2.935,22	2.935,22
12.1.10	ADAPTADO ORSE 9169	Próprio	EQUIPAMENTO DE GINÁSTICA - BARRAS PARALELAS EM TUBO DE FERRO GALV. Ø=1 1/2", SERGIPARK OU SIMILAR	UN	1	852,46	1.044,00	1.044,00
12.1.11	ADAPTADO ORSE 9168 (03/2023)	Próprio	EQUIPAMENTO DE GINÁSTICA - BARRA FIXA EM TUBO DE FERRO GALVANIZADO Φ = 2", CONJUNTO COM 03 UNIDADES, SERGIPARK OU SIMILAR	UN	1	2.072,46	2.538,14	2.538,14
12.1.12	ADAPTADO ORSE 9170 (08/2023)	Próprio	EQUIPAMENTO DE GINÁSTICA - PRANCHA ABDOMINAL EM TUBO DE FERRO GALVANIZADO DE 1 1/2" E PRANCHÃO EM MADEIRA, REF. SERGIPARK OU SIMILAR	UN	3	1.072,46	1.313,44	3.940,32
13			DOG PARK		1			41.016,33
13.1			MOVIMENTO DE TERRA		1			1.586,25

13.1.1	93358	SINAPI	ESCAVAÇÃO MANUAL DE VALA COM PROFUNDIDADE MENOR OU IGUAL A 1,30 M. AF_02/2021	m³	0,28	84,18	103,09	28,86
13.1.2	96527	SINAPI	ESCAVAÇÃO MANUAL DE VALA PARA VIGA BALDRAME (INCLUINDO ESCAVAÇÃO PARA COLOCAÇÃO DE FÔRMAS). AF_06/2017	m³	7,76	126,72	155,19	1.204,27
13.1.3	96995	SINAPI	REATERRO MANUAL APILOADO COM SOQUETE. AF_10/2017	m³	5,65	51,04	62,50	353,12
13.2			INFRAESTRUTURA E SUPERESTRUTURA		1			35.145,75
13.2.1	95240	SINAPI	LASTRO DE CONCRETO MAGRO, APLICADO EM PISOS, LAJES SOBRE SOLO OU RADIIERS, ESPESSURA DE 3 CM. AF_07/2016	m²	0,74	19,01	23,28	17,22
13.2.2	100324	SINAPI	LASTRO COM MATERIAL GRANULAR (PEDRA BRITADA N.1 E PEDRA BRITADA N.2), APLICADO EM PISOS OU LAJES SOBRE SOLO, ESPESSURA DE "10 CM". AF_07/2019	m³	35,86	153,29	187,73	6.731,99
13.2.3	96536	SINAPI	FABRICAÇÃO, MONTAGEM E DESMONTAGEM DE FÔRMA PARA VIGA BALDRAME, EM MADEIRA SERRADA, E=25 MM, 4 UTILIZAÇÕES. AF_06/2017	m²	12,43	82,96	101,60	1.262,88
13.2.4	94965	SINAPI	CONCRETO FCK = 25MPA, TRAÇO 1:2:3:2,7 (EM MASSA SECA DE CIMENTO/ AREIA MÉDIA/ BRITA 1) - PREPARO MECÂNICO COM BETONEIRA 400 L. AF_05/2021	m³	2,98	501,97	614,76	1.831,98
13.2.5	ADAPTADO ORSE 12945	Próprio	FORNECIMENTO E MONTAGEM DE TUBO DE AÇO GALVANIZADO DE 3"	M	51,15	118,11	144,64	7.398,33
13.2.6	ADAPTADO ORSE 12943	Próprio	FORNECIMENTO E MONTAGEM DE TUBO DE AÇO GALVANIZADO DE 1"	M	144,72	52,84	64,71	9.364,83
13.2.7	ADAPTADO ORSE 9603	Próprio	FORNECIMENTO E COLOCAÇÃO DE TELA DE ARAME GALVANIZADO FIO 12 BWG, MALHA 5 X 5 CM	m²	58,61	110,03	134,75	7.897,69
13.2.8	ADAPTADO ORSE 9972 (10/2019)	Próprio	PORTÃO EM TUBO AÇO GALVANIZADO, COM QUADRO Ø= 2" E TELA DE AÇO GALVANIZADO, FIO 12 BWG , MALHA 2", INCLUSIVE DOBRADIÇAS E TRANCAS/FERROLHO	m²	1,7	307,80	376,96	640,83
13.3			EQUIPAMENTOS		1			4.284,33
13.3.1	COMPOSIÇÃO 0001	Próprio	BRINQUEDO PARA PLAYGROUND PARA CACHORROS - OBSTÁCULO TIPO TÚNEL (FORNECIMENTO, INSTALAÇÃO E MONTAGEM)	M	3	388,46	475,74	1.427,22
13.3.2	COMPOSIÇÃO 0003	Próprio	BRINQUEDO PARA PLAYGROUND PARA CACHORROS - OBSTÁCULO TIPO ZIGZAG COM 10 A 12 POSTES DE SLALOM (FORNECIMENTO, INSTALAÇÃO E MONTAGEM)	UN	1	372,91	456,70	456,70
13.3.3	COMPOSIÇÃO	Próprio	BRINQUEDO PARA PLAYGROUND PARA CACHORROS - RAMPA SOBE E DESCE (FORNECIMENTO, INSTALAÇÃO E MONTAGEM)	UN	1	1.960,00	2.400,41	2.400,41
14			ESTACIONAMENTO		1			121.074,21
14.1			MOVIMENTO DE TERRA		1			1.691,12
14.1.1	100577	SINAPI	REGULARIZAÇÃO E COMPACTAÇÃO DE SUBLEITO DE SOLO PREDOMINANTEMENTE ARENOSO. AF_11/2019	m²	1063,6	1,30	1,59	1.691,12
14.2			PAVIMENTAÇÃO		1			112.551,43
14.2.1	94273	SINAPI	ASSENTAMENTO DE GUIA (MEIO-FIO) EM TRECHO RETO, CONFECCIONADA EM CONCRETO PRÉ-FABRICADO, DIMENSÕES 100X15X13X30 CM (COMPRIMENTO X BASE INFERIOR X BASE SUPERIOR X ALTURA), PARA VIAS URBANAS (USO VIÁRIO). AF_06/2016	M	190,59	59,55	72,93	13.899,72
14.2.2	94274	SINAPI	ASSENTAMENTO DE GUIA (MEIO-FIO) EM TRECHO CURVO, CONFECCIONADA EM CONCRETO PRÉ-FABRICADO, DIMENSÕES 100X15X13X30 CM (COMPRIMENTO X BASE INFERIOR X BASE SUPERIOR X ALTURA), PARA VIAS URBANAS (USO VIÁRIO). AF_06/2016	M	4	63,80	78,13	312,52
14.2.3	92400	SINAPI	EXECUÇÃO DE PAVIMENTO EM PISO INTERTRAVADO, COM BLOCO RETANGULAR DE 20 X 10 CM, ESPESSURA 10 CM. AF_10/2022	m²	902,94	88,93	108,91	98.339,19
14.3			SINALIZAÇÃO HORIZONTAL		1			3.173,62
14.3.1	102500	SINAPI	PINTURA DE DEMARCAÇÃO DE VAGA COM TINTA ACRÍLICA, E = 10 CM, APLICAÇÃO MANUAL. AF_05/2021	M	95,12	4,24	5,19	493,67
14.3.2	102513	SINAPI	PINTURA DE SÍMBOLOS E TEXTOS COM TINTA ACRÍLICA, DEMARCAÇÃO COM FITA ADESIVA E APLICAÇÃO COM ROLO. AF_05/2021	m²	2,68	45,40	55,60	149,00
14.3.3	ADAPTADO SINAPI	Próprio	PINTURA DE DEMARCAÇÃO DE VAGA COM TINTA ACRÍLICA, E = 20 CM, APLICAÇÃO MANUAL.	M	243,83	8,48	10,38	2.530,95
14.4			SINALIZAÇÃO VERTICAL		1			824,14
14.4.1	ADAPTADO ORSE 7319	Próprio	SINALIZAÇÃO PARA DEFICIENTES - PLACA METÁLICA 50 X 70 CM - "ESTACIONAMENTO RESERVADO"	UN	2	336,47	412,07	824,14
14.5			DISPOSITIVOS AUXILIARES		1			2.833,90
14.5.1	ADAPTADO SEINFRA	Próprio	BALIZADOR EM PVC RÍGIDO D=3" COM ENCHIMENTO DE CONCRETO	UN	17	136,12	166,70	2.833,90
15			SISTEMA ELÉTRICO DO PARQUE		1			455.926,14
15.1			MOVIMENTO DE TERRA		1			50.113,47
15.1.1	96523	SINAPI	ESCAVAÇÃO MANUAL PARA BLOCO DE COROAMENTO OU SAPATA (INCLUINDO ESCAVAÇÃO PARA COLOCAÇÃO DE FÔRMAS). AF_06/2017	m³	9,94	96,48	118,15	1.174,41
15.1.2	96527	SINAPI	ESCAVAÇÃO MANUAL DE VALA PARA VIGA BALDRAME (INCLUINDO ESCAVAÇÃO PARA COLOCAÇÃO DE FÔRMAS). AF_06/2017	m³	0,58	126,72	155,19	90,01
15.1.3	93358	SINAPI	ESCAVAÇÃO MANUAL DE VALA COM PROFUNDIDADE MENOR OU IGUAL A 1,30 M. AF_02/2021	m³	298,48	84,18	103,09	30.770,30
15.1.4	96995	SINAPI	REATERRO MANUAL APILOADO COM SOQUETE. AF_10/2017	m³	289,26	51,04	62,50	18.078,75
15.2			INFRAESTRUTURA		1			12.310,24
15.2.1	96619	SINAPI	LASTRO DE CONCRETO MAGRO, APLICADO EM BLOCOS DE COROAMENTO OU SAPATAS, ESPESSURA DE 5 CM. AF_08/2017	m²	3,84	32,95	40,35	154,94

15.2.2	100324	SINAPI	LASTRO COM MATERIAL GRANULAR (PEDRA BRITADA N.1 E PEDRA BRITADA N.2), APLICADO EM PISOS OU LAJES SOBRE SOLO, ESPESSURA DE "10 CM". AF_07/2019	m³	0,12	153,29	187,73	22,52
15.2.3	104488	SINAPI	COMPOSIÇÃO PARAMÉTRICA PARA EXECUÇÃO DE ESTRUTURAS DE CONCRETO ARMADO, PARA EDIFICAÇÃO INSTITUCIONAL TÉRREA, FCK = 25 MPA. AF_11/2022	m³	2,31	2.620,23	3.208,99	7.412,76
15.2.4	98557	SINAPI	IMPERMEABILIZAÇÃO DE SUPERFÍCIE COM EMULSÃO ASFÁLTICA, 2 DEMÃOS AF_06/2018	m²	4,97	42,96	52,61	261,47
15.2.5	94963	SINAPI	CONCRETO FCK = 15MPA, TRAÇO 1:3,4:3,5 (EM MASSA SECA DE CIMENTO/ AREIA MÉDIA/ BRITA 1) - PREPARO MECÂNICO COM BETONEIRA 400 L. AF_05/2021	m³	8,11	448,90	549,76	4.458,55
15.3			PAREDES E PAINÉIS		1			1.356,64
15.3.1	103328	SINAPI	ALVENARIA DE VEDAÇÃO DE BLOCOS CERÂMICOS FURADOS NA HORIZONTAL DE 9X19X19 CM (ESPESSURA 9 CM) E ARGAMASSA DE ASSENTAMENTO COM PREPARO EM BETONEIRA. AF_12/2021	m²	13,68	80,98	99,17	1.356,64
15.4			REVESTIMENTOS		1			5.743,85
15.4.1	87894	SINAPI	CHAPISCO APLICADO EM ALVENARIA (SEM PRESENÇA DE VÃOS) E ESTRUTURAS DE CONCRETO DE FACHADA, COM COLHER DE PEDREIRO. ARGAMASSA TRAÇO 1:3 COM PREPARO EM BETONEIRA 400L. AF_10/2022	m²	39,21	6,69	8,19	321,12
15.4.2	87553	SINAPI	EMBOÇO, PARA RECEBIMENTO DE CERÂMICA, EM ARGAMASSA TRAÇO 1:2:8, PREPARO MECÂNICO COM BETONEIRA 400L, APLICADO MANUALMENTE EM FACES INTERNAS DE PAREDES, PARA AMBIENTE COM ÁREA MAIOR QUE 10M2, ESPESSURA DE 10MM, COM EXECUÇÃO DE TALISCAS. AF_06/2014	m²	39,21	21,15	25,90	1.015,53
15.4.3	ADAPTADO ORSE 1920 (04/2023)	Próprio	REVESTIMENTO CERÂMICO PARA PAREDE, 10 X 10 CM, LINHA ARQ DESIGN, AZUL MÉDIO OU ESCURO, PORTOBELLO OU SIMILAR, APLICADO COM ARGAMASSA INDUSTRIALIZADA AC-II, REJUNTADO, EXCLUSIVE REGULARIZAÇÃO DE BASE OU EMBOÇO	m²	39,21	91,78	112,40	4.407,20
15.5			INSTALAÇÕES ELÉTRICAS		1			386.401,94
15.5.1	101525	SINAPI	ENTRADA DE ENERGIA ELÉTRICA, SUBTERRÂNEA, BIFÁSICA, COM CAIXA DE EMBUTIR, CABO DE 10 MM2 E DISJUNTOR DIN 50A (NÃO INCLUSA MURETA DE ALVENARIA). AF_07/2020_PS	UN	2	1.163,25	1.424,63	2.849,26
15.5.2	ADAPTADO SINAPI 101526	Próprio	ENTRADA DE ENERGIA ELÉTRICA, SUBTERRÂNEA, BIFÁSICA, COM CAIXA DE EMBUTIR, CABO DE 16 MM2 E DISJUNTOR DIN 70A (NÃO INCLUSA MURETA DE ALVENARIA).	UN	1	1.300,21	1.592,36	1.592,36
15.5.3	ADAPTADO SINAPI 100621 (08/2023)	Próprio	POSTE DE ILUMINAÇÃO MODELO V, TELECÔNICO, EM AÇO SAE 1020, GALVANIZADO À FOGO, ALTURA DE 7M, FLANGEADO, INCLUSIVE LUMINÁRIAS - FORNECIMENTO E INSTALAÇÃO	UN	59	2.610,98	3.197,66	188.661,94
15.5.4	ADAPTADO ORSE 8927 (06/2023)	Próprio	POSTE RETO TELECÔNICO FLANGEADO, GALVANIZADO, REF. PT - 100B/80L, H= 8 METROS, DA METAL LIGHT OU SIMILAR, COM 01 REFLETOR SLIM LED 200W DE POTÊNCIA, MARCA G-LIGHT OU SIMILAR	UN	8	2.040,80	2.499,36	19.994,88
15.5.5	ADAPTADO SINAPI 100619 (08/2023)	Próprio	POSTE DECORATIVO PARA JARDIM EM AÇO TUBULAR, H = "2.5" M, COM 1 GLOBO LEITOSO, CLARÃO OU SIMILAR, INCLUSIVE LÂMPADA DE LED (BULBO) 40W - FORNECIMENTO E INSTALAÇÃO.	UN	67	603,68	739,32	49.534,44
15.5.6	ADAPTADO ORSE 12807	Próprio	REFLETOR LED 50W, RGB, IP65, MARCA NITROLUX OU SIMILAR	UN	11	209,70	256,81	2.824,91
15.5.7	ADAPTADO SINAPI	Próprio	RELÉ FOTOELÉTRICO COM BASE PARA COMANDO DE ILUMINAÇÃO EXTERNA 1000 W - FORNECIMENTO E INSTALAÇÃO.	UN	3	59,68	73,09	219,27
15.5.8	ADAPTADO ORSE 12235 (03/2023)	Próprio	QUADRO DE DISTRIBUIÇÃO DE EMBUTIR, PARA ATÉ 16 DISJUNTORES, COM BARRAMENTO, PADRÃO DIN, EXCLUSIVE DISJUNTORES.	UN	3	338,48	414,53	1.243,59
15.5.9	ADAPTADO ORSE 9042	Próprio	DISPOSITIVO DE PROTEÇÃO CONTRA SURTO DE TENSÃO DPS 40KA - 275V	UN	6	82,58	101,13	606,78
15.5.10	ADAPTADO SINAPI	Próprio	CONTATOR TRIPOLAR I NOMINAL 50A - FORNECIMENTO E INSTALAÇÃO.	UN	3	722,01	884,24	2.652,72
15.5.11	93654	SINAPI	DISJUNTOR MONOPOLAR TIPO DIN, CORRENTE NOMINAL DE 16A - FORNECIMENTO E INSTALAÇÃO. AF_10/2020	UN	21	13,99	17,13	359,73
15.5.12	93653	SINAPI	DISJUNTOR MONOPOLAR TIPO DIN, CORRENTE NOMINAL DE 10A - FORNECIMENTO E INSTALAÇÃO. AF_10/2020	UN	5	13,40	16,41	82,05
15.5.13	ADAPTADO ORSE 353	Próprio	ELETRODUTO DE PVC RÍGIDO ROSCÁVEL, DIÂM = 25MM (3/4")	M	1876,48	15,22	18,63	34.958,82
15.5.14	ADAPTADO ORSE 371	Próprio	LUVA PARA ELETRODUTO DE PVC RÍGIDO ROSCÁVEL, DIÂM = 25MM (3/4")	UN	970	3,06	3,74	3.627,80
15.5.15	91927	SINAPI	CABO DE COBRE FLEXÍVEL ISOLADO, 2,5 MM², ANTI-CHAMA 0,6/1,0 KV, PARA CIRCUITOS TERMINAIS - FORNECIMENTO E INSTALAÇÃO. AF_03/2023	M	6682,38	4,45	5,44	36.352,14
15.5.16	97886	SINAPI	CAIXA ENTERRADA ELÉTRICA RETANGULAR, EM ALVENARIA COM TIJOLOS CERÂMICOS MACIÇOS, FUNDO COM BRITA, DIMENSÕES INTERNAS: 0,3X0,3X0,3 M. AF_12/2020	UN	150	155,05	189,88	28.482,00
15.5.17	96986	SINAPI	HASTE DE ATERRAMENTO, DIÂMETRO 3/4", COM 3 METROS - FORNECIMENTO E INSTALAÇÃO. AF_08/2023	UN	75	134,56	164,79	12.359,25
16			URBANIZAÇÃO E PAISAGISMO		1			399.598,68
16.1	ADAPTADO ORSE 11114	Próprio	FORNECIMENTO E ASSENTAMENTO DE PEÇAS DE EUCALIPTO TRATADO, D=7 A 10CM.	M	255,95	40,37	49,44	12.654,16
16.2	ADAPTADO ORSE 11115	Próprio	FORNECIMENTO E ASSENTAMENTO DE PEÇAS DE EUCALIPTO TRATADO, D=13 A 16CM.	M	112	69,36	84,94	9.513,28
16.3	ADAPTADO ORSE 11677	Próprio	MESA DE CONCRETO POLIDO FCK = 21MPA, COM TABULEIRO EM PASTILHA CERÂMICA, E 4 BANCOS EM CONCRETO.	UN	6	1.094,53	1.340,47	8.042,82
16.4	ADAPTADO ORSE 2411 (03/2023)	Próprio	BANCO COM ENCOSTO, COMPRIMENTO = 1,50M, LARGURA = 30CM, PÉ DE FERRO E COM 10 RÉGUAS DE MADEIRA, INCLUSIVE PINTURA	UN	109	510,00	624,59	68.080,31
16.5	ADAPTADO IOPES	Próprio	BICICLETÁRIO EM TUBO DE FERRO GALVANIZADO 1" E FERRO GALVANIZADO 1/2", INCLUSIVE PINTURA.	M	25,2	199,72	244,59	6.163,66

16.6	ADAPTADO ORSE 9369 (03/2023)	Próprio	CONJUNTO COM 06 LIXEIRAS (PARA COLETA SELETIVA) EM FIBRA DE VIDRO, COM CAPACIDADE 50L CADA, COM TAMPA VAI E VEM	UN	32	1.011,67	1.238,99	39.647,68
16.7	103946	SINAPI	PLANTIO DE GRAMA ESMERALDA OU SÃO CARLOS OU CURITIBANA, EM PLACAS. AF_05/2022	m²	6826,46	19,74	24,17	164.995,53
16.8	ADAPTADO SICRO	Próprio	PLANTIO DE MUDA ORNAMENTAL COM ALTURA ATÉ 1,00 M.	UN	33	95,81	117,33	3.871,89
16.9	ADAPTADO SINAPI	Próprio	PLANTIO DE PALMEIRA IMPERIAL COM ALTURA DE MUDA IGUAL A 2,00 M	UN	37	718,31	879,71	32.549,27
16.10	ADAPTADO ORSE 9867	Próprio	PLANTA - IXORA PINK (IXORA COCCINEA PINK), FORNECIMENTO E PLANTIO	UN	100	22,79	27,91	2.791,00
16.11	ADAPTADO ORSE 9868	Próprio	PLANTA - IXORA REI VERMELHA (IXORA COCCINEA RED), FORNECIMENTO E PLANTIO	UN	100	25,30	30,98	3.098,00
16.12	ADAPTADO ORSE 9869	Próprio	PLANTA - IXORA AMARELA (IXORA COCCINEA YELLOW), FORNECIMENTO E PLANTIO	UN	100	22,79	27,91	2.791,00
16.13	ADAPTADO ORSE 7669	Próprio	PLANTA - AGAVE (AGAVE ANGUSTIFOLIA), FORNECIMENTO E PLANTIO	UN	97	53,44	65,44	6.347,68
16.14	ADAPTADO ORSE 9874	Próprio	PLANTA - CAJUEIRO (ANACARDIUM OCCIDENTALE), FORNECIMENTO E PLANTIO	UN	20	101,08	123,79	2.475,80
16.15	ADAPTADO ORSE 9877	Próprio	PLANTA - CAJARANA (SPONDIAS DULCIS), FORNECIMENTO E PLANTIO	UN	20	101,08	123,79	2.475,80
16.16	ADAPTADO ORSE 7636	Próprio	PLANTA - CARNAÚBA (COPERNICIA PRUNIFERA), FORNECIMENTO E PLANTIO	UN	15	101,08	123,79	1.856,85
16.17	ADAPTADO FDE	Próprio	FRUTÍFERA JABUTICABEIRA (MYRCIARIA CAULIFLORA) H=2,00M	UN	5	444,13	543,92	2.719,60
16.18	ADAPTADO ORSE 7633	Próprio	PLANTA - IPÊ AMARELO (TABEBUIA CHRYSOTRICHIA) H=1,00M, FORNECIMENTO E PLANTIO	UN	20	94,51	115,74	2.314,80
16.19	ADAPTADO ORSE 7666	Próprio	PLANTA - PAU-FERRO (CAESALPINIA FERREA) H=1,00M, FORNECIMENTO E PLANTIO	UN	15	101,08	123,79	1.856,85
16.20	ADAPTADO SBC 201254	Próprio	MANGUEIRA - ARBOREA FRUTIFERA GRANDE PORTE - MANGIFERA INDICA	UN	15	195,14	238,98	3.584,70
16.21	ADAPTADO ORSE 9876	Próprio	PLANTA - JAMBEIRO (SYZYGIIUM MALACCENSE), FORNECIMENTO E PLANTIO	UN	15	65,01	79,61	1.194,15
16.22	ADAPTADO SIURB	Próprio	PITOMBEIRA (TALISIA ESCULENTA)	UN	5	276,76	338,94	1.694,70
16.23	ADAPTADO FDE	Próprio	FRUTÍFERA - AMOREIRA H=2,00M	UN	5	176,87	216,61	1.083,05
16.24	ADAPTADO FDE	Próprio	FRUTÍFERA - JAMBOLÃO / JAMELÃO (SYZYGIIUM CUMINI LAMARCK) H=0,50 A 1,00M	UN	5	127,32	155,92	779,60
16.25	ADAPTADO SICRO ED-	Próprio	FORNECIMENTO DE ÁRVORE AROEIRA-PIMENTEIRA COM ALTURA MÉDIA DE 2,00M	UN	5	143,59	175,85	879,25
16.26	ADAPTADO FDE	Próprio	ÁRVORE ORNAMENTAL - AROEIRA-SALSA (SCHINUS MOLLE) H=2,00M	UN	10	172,46	211,21	2.112,10
16.27	ADAPTADO ORSE 9127	Próprio	PLANTA - OITI (LICANIA TOMENTOSA) H=1,00M, FORNECIMENTO E PLANTIO	UN	15	87,36	106,98	1.604,70
16.28	ADAPTADO ORSE 8917	Próprio	PLANTA - MANDUIRANA (SENNA MACRANTHERA), FORNECIMENTO E PLANTIO	UN	10	101,08	123,79	1.237,90
16.29	ADAPTADO FDE	Próprio	ÁRVORE ORNAMENTAL - TARUMÃ (VITEX MEGAPOTAMICA) H=2,00M	UN	5	201,07	246,25	1.231,25
16.30	ADAPTADO ORSE 11208	Próprio	PLANTA - LOURO PARDO (CORDIA TRICHOTOMA), FORNECIMENTO E PLANTIO	UN	5	126,22	154,58	772,90
16.31	ADAPTADO ORSE 11203	Próprio	PLANTA - CHUVA DE OURO (CASSIA FERRUGINEA), FORNECIMENTO E PLANTIO	UN	10	94,69	115,96	1.159,60
16.32	ADAPTADO ORSE 9126	Próprio	PLANTA - IPÊ ROXO (TABEBUIA IMPETIGINOSA) H=1,00M, FORNECIMENTO E PLANTIO	UN	20	98,47	120,59	2.411,80
16.33	ADAPTADO SIURB	Próprio	GABIROBA (CAMPOMANESIA XANTHOCARPA)	UN	5	212,18	259,85	1.299,25
16.34	ADAPTADO ORSE 9287	Próprio	PLANTA - ANGICO VERMELHO (ANADENANTHERA MACROCARPA), H=1,50M, FORNECIMENTO E PLANTIO	UN	5	131,80	161,41	807,05
16.35	ADAPTADO ORSE 8851	Próprio	PLANTA - PATA DE VACA (BAUHINIA FORFICATA), H=2,00M, FORNECIMENTO E PLANTIO	UN	5	207,20	253,75	1.268,75
16.36	ADAPTADO ORSE 7664	Próprio	PLANTA - SIBIPIRUNA (CAESALPINIA PELTOPHOROIDES), FORNECIMENTO E PLANTIO	UN	10	101,08	123,79	1.237,90
16.37	ADAPTADO FDE	Próprio	ÁRVORE ORNAMENTAL - QUARESMEIRA (TIBOUCHINA GRANULOSA) H=2,00M	UN	5	162,34	198,81	994,05

Total sem BDI **1.971.748,61**
Total do BDI **442.831,28**
Total Geral **2.414.579,89**

Wallison Diêgo de Sá Gonçalves
 Eng. Civil – CREA/PE 182007555-9



OBRA: CONSTRUÇÃO DO PARQUE MUNICIPAL DONA IZAURA
 LOCAL: SEDE, S/N - SANTA CRUZ (PE)

Bancos
 SINAPI - 09/2023 -
 Pernambuco

B.D.I.
 Padrão - 22,47%


Encargos Sociais
 Não Desonerado:
 Horista: 114,00%
 Mensalista: 69,76%

Cronograma Físico e Financeiro - Não Desonerado

Item	Descrição	Total Por Etapa	30 DIAS	60 DIAS	90 DIAS	120 DIAS	150 DIAS	180 DIAS	210 DIAS	240 DIAS
1	SERVIÇOS PRELIMINARES	100,00%	100,00%							
2	LETREIRO 01	100,00%	17.735,25						26,92%	73,08%
2.1	MOVIMENTO DE TERRA	100,00%	27.689,58						7.452,75	20.236,83
2.2	INFRAESTRUTURA	100,00%	702,34						702,34	
2.3	PAREDES E PAINÉIS	100,00%	6.750,41						6.750,41	
2.4	DIVERSOS	100,00%	9.532,95							9.532,95
3	LETREIRO 02	100,00%	10.703,88						55,01%	44,99%
3.1	MOVIMENTO DE TERRA	100,00%	38.698,65						21.288,11	17.410,54
3.2	INFRAESTRUTURA E SUPERESTRUTURA	100,00%	2.416,72						2.416,72	
3.3	PAREDES E PAINÉIS	100,00%	17.278,24						17.278,24	
3.4	REVESTIMENTOS	100,00%	2.773,74							2.773,74
3.5	PAVIMENTAÇÃO	100,00%	13.102,06							13.102,06
3.6	DIVERSOS	100,00%	1.593,15						1.593,15	
4	PALCO COM ARQUIBANCADA	100,00%	1.534,74							100,00%
4.1	MOVIMENTO DE TERRA	100,00%	105.260,86	43,94%	34,50%	10,13%	9,65%		1,78%	
4.2	INFRAESTRUTURA E SUPERESTRUTURA	100,00%	14.186,56	14,186,56						
4.3	PAREDES E PAINÉIS	100,00%	64.335,70	32,067,85	50,00%					
4.4	REVESTIMENTO E PINTURA	100,00%	4.246,45	4,246,45	72,00%					
4.5	PAVIMENTAÇÃO	100,00%	6.686,09		4,813,98			1,872,11		
4.6	DIVERSOS	100,00%	10.152,59			10,152,59				
5	CANTEIRO REDONDO	100,00%	5.853,47			5,853,47				
5.1	MOVIMENTO DE TERRA	100,00%	27.772,98	1,903,15	6,85%	12,934,92	46,57%			
5.2	INFRAESTRUTURA	100,00%	1.903,15	1,903,15						
6	PIQUENQUE	100,00%	25.869,83			50,00%	12,934,92	50,00%		
6.1	MOVIMENTO DE TERRA	100,00%	16.744,06	16,744,06						
6.2	INFRAESTRUTURA	100,00%	492,22	492,22						
6.3	PAREDES E PAINÉIS	100,00%	1.856,05	1,856,05						
6.4	PAVIMENTAÇÃO	100,00%	4.336,67	4,336,67						
6.5	DIVERSOS	100,00%	3.424,46	3,424,46						
7	PISTA DE COOPER E CIRCULAÇÃO	100,00%	6.634,66		14,00%	20,00%	33,00%			
7.1	PAVIMENTAÇÃO	100,00%	568.243,17	79.554,04	113.648,63	187.520,25	187.520,25			
8	QUIOSQUES	100,00%	568.243,17	79.554,04	113.648,63	187.520,25	33,00%			
8.1	MOVIMENTO DE TERRA	100,00%	254.530,82	37.807,99	46.027,36	80.693,31	3,81%	9.692,61	80.309,56	
8.2	INFRAESTRUTURA E SUPERESTRUTURA	100,00%	8.147,64	8.147,64						
8.3	PAREDES E PAINÉIS	100,00%	59.320,69	29.660,35	29.660,35					
8.4	ESQUADRIAS	100,00%	16.367,01			16.367,01				
8.5	COBERTURA	100,00%	9.692,61				100,00%	9.692,61		
8.6	REVESTIMENTOS	100,00%	51.915,12			51.915,12				
8.7	PAVIMENTAÇÃO	100,00%	52.462,51						52.462,51	
8.8	INSTALAÇÕES ELÉTRICAS	100,00%	10.964,24				50,00%		10.964,24	
8.9	INSTALAÇÕES HIDROSSANITÁRIAS	100,00%	18.839,22				50,00%		9.419,61	9.419,61
8.10	APARELHOS E ACESSÓRIOS	100,00%	19.358,58						19.358,58	
9	SANITÁRIOS	100,00%	7.463,20						7.463,20	
9.1	MOVIMENTO DE TERRA	100,00%	170.384,41	20.038,10	11,76%	21,71%	29,10%	5,90%	31,54%	
9.2	INFRAESTRUTURA E SUPERESTRUTURA	100,00%	4.391,27							
9.3	PAREDES E PAINÉIS	100,00%	31.293,66			15.646,83				
9.4	ESQUADRIAS	100,00%	21.344,36			21.344,36				
9.5	COBERTURA	100,00%	10.047,39					100,00%	10.047,39	
9.6	REVESTIMENTOS	100,00%	25.974,66				100,00%	25.974,66		
9.7	PAVIMENTAÇÃO	100,00%	28.026,37						28.026,37	
9.8	INSTALAÇÕES ELÉTRICAS	100,00%	5.866,02						5.866,02	
9.9	INSTALAÇÕES HIDROSSANITÁRIAS	100,00%	5.279,21				50,00%		2.639,11	
9.10	APARELHOS E ACESSÓRIOS	100,00%	20.961,22						20.961,22	
10	QUADRAS DE AREIA	100,00%	17.201,06						17.201,06	
10.1	MOVIMENTO DE TERRA	100,00%	62.148,69	58.984,79	94,91%					5,09%
10.2	DRENAGEM	100,00%	110,88	110,88						
10.3	PAVIMENTAÇÃO	100,00%	12.945,56							
10.4	EQUIPAMENTOS	100,00%	45.928,35	45,928,35						
11	PLAYGROUND	100,00%	3.163,90							100,00%
11.1	MOVIMENTO DE TERRA	100,00%	45.524,81			71,23%				
11.2	INFRAESTRUTURA	100,00%	1.201,26			1.201,26				
11.3	PAVIMENTAÇÃO	100,00%	14.633,70							
11.4	EQUIPAMENTOS	100,00%	16.592,17							
12	ACADEMIA AO AR LIVRE	100,00%	13.097,68							100,00%
12.1	EQUIPAMENTOS	100,00%	62.231,25							62.231,25
13	DOG PARK	100,00%	62.231,25							62.231,25
13.1	MOVIMENTO DE TERRA	100,00%	41.016,33				44,78%	18.366,00	44,78%	
13.2	INFRAESTRUTURA E SUPERESTRUTURA	100,00%	1.586,25				50,00%	793,13	50,00%	
13.3	EQUIPAMENTOS	100,00%	35.145,75				50,00%	17.572,88	50,00%	
14	ESTACIONAMENTO	100,00%	4.284,33							100,00%
			121.074,21	16.322,81	2.833,90	97.919,74				3,30%

14.1	MOVIMENTO DE TERRA	100,00%	100,00%							
		1.691,12	1.691,12							
14.2	PAVIMENTAÇÃO	100,00%	13,00%		87,00%					
		112.551,43	14.631,69		97.919,74					
14.3	SINALIZAÇÃO HORIZONTAL	100,00%								100,00%
		3.173,62								3.173,62
14.4	SINALIZAÇÃO VERTICAL	100,00%								100,00%
		824,14								824,14
14.5	DISPOSITIVOS AUXILIARES	100,00%	100,00%							
		2.833,90	2.833,90							
15	SISTEMA ELÉTRICO DO PARQUE	100,00%	5,50%	8,49%	1,26%	84,75%				
		455.926,14	25.056,74	38.723,62	5.743,85	386.401,94				
15.1	MOVIMENTO DE TERRA	100,00%	50,00%							
		50.113,47	25.056,74							
15.2	INFRAESTRUTURA	100,00%								
		12.310,24		12.310,24						
15.3	PAREDES E PAINÉIS	100,00%	100,00%							
		1.356,64	1.356,64							
15.4	REVESTIMENTOS	100,00%			100,00%					
		5.743,85			5.743,85					
15.5	INSTALAÇÕES ELÉTRICAS	100,00%								
		386.401,94				386.401,94				
16	URBANIZAÇÃO E PAISAGISMO	100,00%						36,00%	32,00%	32,00%
		399.598,68						143.855,52	127.871,58	127.871,58
Porcentagem			7,31%	12,28%	19,18%	15,12%	17,58%	11,59%	6,49%	10,45%
Custo			176.610,57	296.587,59	463.211,65	364.986,09	424.507,94	279.769,75	156.612,44	252.293,87
Porcentagem Acumulado			7,31%	19,6%	38,78%	53,9%	71,48%	83,07%	89,55%	100,0%
Custo Acumulado			176.610,56	473.198,16	936.409,81	1.301.395,89	1.725.903,83	2.005.673,58	2.162.286,02	2.414.579,89

Wallison Diágo de Sá Gonçalves
Eng. Civil – CREA/PE 182007555-9

 PREFEITURA MUNICIPAL DE SANTA CRUZ (PE) SECRETARIA MUNICIPAL DE OBRAS E SERVIÇOS URBANOS														
OBRA:		CONSTRUÇÃO DO PARQUE MUNICIPAL DONA IZAUARA								VALOR GERAL: R\$			2.414.579,89	
ENDEREÇO:		SEDE, S/N - SANTA CRUZ (PE)												
CONTRATADA:		LICITAÇÃO Nº:								BDI :			22,47%	
OBRA:		PERÍODO:								ENCARGOS SOCIAIS:				
LOCALIZAÇÃO:														
MEMÓRIA DE CÁLCULO - NÃO DESONERADA														
ITEM	CÓDIGO	FONTE	ESPECIFICAÇÃO	UNID.	QUANT.	MEDIDAS						TOTAL		
						VOLUME	ÁREA	COMP	LARG	ALT	TAXA			
1 SERVIÇOS PRELIMINARES														
1.1	ADAPTADO SINAPI 74209001 (01/2020)	Próprio	PLACA DE OBRA EM CHAPA DE AÇO GALVANIZADO	M2	4,50							4,50		
1.2	ADAPTADO ORSE 62 (08/2023)	Próprio	BARRAÇÃO FECHADO PORTE PEQUENO PARA DEPÓSITO DE CIMENTO E ALMOXARIFADO (A = 38,72 M2) COM MATERIAIS NOVOS.	UN	1,00				3,00	1,50	1,00	4,50		
								1,00			1,00	1,00		
2 LETREIRO 01														
2.1 MOVIMENTO DE TERRA														
2.1.1	93358	SINAPI	ESCAVAÇÃO MANUAL DE VALA COM PROFUNDIDADE MENOR OU IGUAL A 1,30 M.	M3	4,30							4,30		
									31,27	0,19	0,40	2,38		
								16,00	0,40	0,30	1,00	1,92		
2.1.2	94342	SINAPI	ATERRO MANUAL DE VALAS COM ÁREA PARA ATERRO. AF_08/2023	M3	1,81							1,81		
								15,82	0,22	0,52	1,00	1,81		
2.2 INFRAESTRUTURA														
2.2.1	103800	SINAPI	PEDRA ARGAMASSADA COM CIMENTO E AREIA 1:3. 40% DE ARGAMASSA EM VOLUME - AREIA E PEDRA DE MÃO COMERCIAIS - FORNECIMENTO E ASSENTAMENTO.	M3	2,67							2,67		
								31,27	0,19	0,45	1,00	2,67		
2.2.2	95240	SINAPI	LASTRO DE CONCRETO MAGRO, APLICADO EM PISOS, LAJES SOBRE SOLO OU RADIERS, ESPESSURA DE 3 CM. AF_07/2016	M2	6,40							6,40		
								6,40				6,40		
2.2.3	103328	SINAPI	ALVENARIA DE VEDAÇÃO DE BLOCOS CERÂMICOS FURADOS NA HORIZONTAL DE 9X19X19 CM (ESPESSURA 9 CM) E ARGAMASSA DE ASSENTAMENTO COM PREPARO EM	M2	16,87							16,87		
								32,44		0,52	1,00	16,87		
2.2.4	87894	SINAPI	CHAPISCO APLICADO EM ALVENARIA (SEM PRESENCIA DE VÍCIOS) E ESTRUTURAS DE CONCRETO DE FACHADA, COM COLHER DE PEDREIRO, ARGAMASSA TRAÇO 1:3 COM	M2	24,88							24,88		
								32,08		0,52	1,00	16,68		
								32,80		0,25	1,00	8,20		
2.2.5	87553	SINAPI	EMBOÇO, PARA RECEBIMENTO DE CERÂMICA, EM ARGAMASSA TRAÇO 1:2:5 PREPARO MECÂNICO COM BETONEIRA 400L, APLICADO MANUALMENTE EM FACES INTERNAS DE PAREDES, PARA AMBIENTE COM ÁREA MAIOR QUE 10M2, ESPESSURA	M2	8,20							8,20		
								32,80		0,25	1,00	8,20		
2.2.6	94990	SINAPI	EXECUÇÃO DE PASSEIO (CALÇADA) OU PISO DE CONCRETO COM CONCRETO MOLDADO IN LOCO, FEITO EM OBRA, ACABAMENTO CONVENCIONAL, NÃO ARMADO.	M3	0,32							0,32		
								6,40		0,05	1,00	0,32		
2.2.7	ADAPTADO ORSE 1920 (04/2023)	Próprio	REVESTIMENTO CERÂMICO PARA PAREDE, 10 X 10 CM, LINHA ARO DESIGN, AZUL-MÉDIO OU ESCURO, PÓRTOBELLO OU SIMILAR, APLICADO COM ARGAMASSA INDUSTRIALIZADA AC-II, REJUNTADO, EXCLUSIVELY REGULARIZAÇÃO DE BASE OU	M2	9,84							9,84		
								32,80		0,30	1,00	9,84		
2.2.8	87262	SINAPI	REVESTIMENTO CERÂMICO PARA PISO COM PLACAS TIPO PORCELANATO DE DIMENSÕES 60X60 CM APLICADA EM AMBIENTES DE ÁREA ENTRE 5 M² E 10 M².	M2	6,40							6,40		
								6,40			1,00	6,40		
2.3 PAREDES E PAINÉIS														
2.3.1	ADAPTADO ORSE 156 (04/2023)	Próprio	ALVENARIA TIJOLO CERÂMICO MACIÇO (5X9X19), ESP= 0,09M (SINGELA APARENTE), COM ARGAMASSA TRAÇO 1:2:8 (CIMENTO / CAL / AREIA) C/ JUNTA DE 2,0CM	M2	64,10							64,10		
								31,27		2,05	1,00	64,10		
2.4 DIVERSOS														
2.4.1	ADAPTADO SBC 121581 (07/2023)	Próprio	CHAPA DE ACM BRANCO BRILHO, E=3mm, 150cm x 500cm	M2	29,92							29,92		
								29,92			1,00	29,92		
3 LETREIRO 02														
3.1 MOVIMENTO DE TERRA														
3.1.1	96523	SINAPI	ESCAVAÇÃO MANUAL PARA BLOCO DE COROAMENTO OU SAPATA (INCLUINDO ESCAVAÇÃO PARA COLOCAÇÃO DE FÓRMAS). AF_06/2017	M3	12,41							12,41		
								1,40	1,40	1,25	2,00	4,90		
								1,25	1,25	1,25	2,00	3,91		
								1,20	1,20	1,25	2,00	3,60		
3.1.2	96527	SINAPI	ESCAVAÇÃO MANUAL DE VALA PARA VIGA BALDRAME (INCLUINDO ESCAVAÇÃO PARA COLOCAÇÃO DE FÓRMAS). AF_06/2017	M3	0,67							0,67		
								3,35	0,59	0,34	1,00	0,67		
3.1.3	93358	SINAPI	ESCAVAÇÃO MANUAL DE VALA COM PROFUNDIDADE MENOR OU IGUAL A 1,30 M.	M3	1,10							1,10		
								1,80		0,58	1,00	1,04		
								0,09		0,58	1,00	0,05		
3.1.4	96995 07/2023	SINAPI	REATERRO MANUAL APLODO COM SOQUETE. AF_10/2017	M3	11,73							11,73		
								10,61			1,00	10,61		
								0,43			1,00	0,43		
								0,69			1,00	0,69		
3.2 INFRAESTRUTURA E SUPERESTRUTURA														
3.2.1	96619	SINAPI	LASTRO DE CONCRETO MAGRO, APLICADO EM BLOCOS DE COROAMENTO OU SAPATAS, ESPESSURA DE 5 CM. AF_06/2017	M2	4,73							4,73		
								1,00	1,00		2,00	2,00		
								0,85	0,85		2,00	1,45		
								0,80	0,80		2,00	1,28		
3.2.2	95240	SINAPI	LASTRO DE CONCRETO MAGRO, APLICADO EM PISOS, LAJES SOBRE SOLO OU RADIERS, ESPESSURA DE 3 CM. AF_07/2016	M2	0,45							0,45		
								0,30	0,30		5,00	0,45		
3.2.3	100324	SINAPI	LASTRO COM MATERIAL GRANULAR (PEDRA BRITADA N.1 E PEDRA BRITADA N.2), APLICADO EM PISOS OU LAJES SOBRE SOLO, ESPESSURA DE 10 CM. AF_07/2019	M3	0,18							0,18		
								0,09		8,69	0,19	0,10	1,00	0,17
										0,20		1,00	0,02	
3.2.4	ADAPTADO ORSE 7452 (06/2023)	Próprio	FORMA PLANA, PARA PILARES, EM COMPENSADO RESINADO DE 12MM, 05 USOS, INCLUSIVE ESCORAMENTO	M2	12,82							12,82		
								4,24			1,00	4,24		
								1,72			5,00	8,58		
3.2.5	ADAPTADO ORSE 7575 (06/2023)	Próprio	FORMA PLANA, PARA VIGAS, EM COMPENSADO RESINADO DE 12MM, 05 USOS, INCLUSIVE ESCORAMENTO	M2	0,53							0,53		
								0,75		0,35	2,00	0,53		
3.2.6	92762	SINAPI	ARMADAÇÃO DE PILAR OU VIGA DE ESTRUTURA CONVENCIONAL DE CONCRETO ARMADO UTILIZANDO AÇO CA-50 DE 10,0 MM - MONTAGEM. AF_06/2022	KG	75,00							75,00		
								15,00			5,00	75,00		
3.2.7	92759	SINAPI	ARMADAÇÃO DE PILAR OU VIGA DE ESTRUTURA CONVENCIONAL DE CONCRETO ARMADO UTILIZANDO AÇO CA-60 DE 5,0 MM - MONTAGEM. AF_06/2022	KG	22,50							22,50		
								4,50			5,00	22,50		
3.2.8	94965	SINAPI	CONCRETO FCK = 28MPa, TRAÇO 1:2,3:2,7 (EM MASSA SECA DE CIMENTO) AREIA MÉDIA BRITA 1) - PREPARO MECÂNICO COM BETONEIRA 400 L. AF_06/2021	M3	1,32							1,32		
								0,04			4,38	0,89		
								0,30		0,30	5,00	0,36		

		Revestimento de gesso em teto do quiosque 1		43,80		1,00	43,80	
		Revestimento de gesso em teto do quiosque 2		43,80		1,00	43,80	
8.7		PAVIMENTAÇÃO						
8.7.1	95240	SINAPI	LASTRO DE CONCRETO MAGRO, APLICADO EM PISOS, LAJES SOBRE SOLO OU RADIER, ESPESSURA DE 3 CM. AF. 07/2016	M2	90,24		90,24	
			<i>Lastro de concreto para regularização do solo (quiosques)</i>			2,00	90,24	
8.7.2	87298	SINAPI	ARGAMASSA TRACO 1:3 (EM VOLUME DE CIMENTO E AREIA MÉDIA ÚMIDA) PARA CONTRAPISO, PREPARO MECÂNICO COM BETONEIRA 400 L. AF. 08/2019	M3	2,71		2,71	
			<i>Contrapiso aplicado em pisos internos e externos dos quiosques</i>			0,03	2,71	
8.7.3	87251	SINAPI	REVESTIMENTO CERÂMICO PARA PISO COM PLACAS TIPO ESMALTADA EXTRA DE DIMENSÕES 45X45 CM APLICADA EM AMBIENTES DE ÁREA MAIOR QUE 10 M2.	M2	90,24		90,24	
			<i>Revestimento cerâmico para pisos internos e externos dos quiosques</i>			2,00	90,24	
8.8		INSTALAÇÕES ELÉTRICAS						
8.8.1	ADAPTADO ORSE 9193 (03/2023)	Próprio	ENTRADA DE ENERGIA ELÉTRICA MONOFÁSICA COM PONTALETE DE AÇO GALVANIZADO D = 1"1/2", FIXADO NO TELHADO	UN	2,00		2,00	
			<i>Quiosque 1 - OD1 e OD2</i>			1,00	1,00	
			<i>Quiosque 2 - OD4 e OD5</i>			1,00	1,00	
8.8.2	101938	SINAPI	CAIXA DE PROTEÇÃO PARA MEDIDOR MONOFÁSICO DE EMBUTIR - FORNECIMENTO E	UN	4,00		4,00	
			<i>Quiosque 1 - OD1 e OD2</i>			2,00	2,00	
			<i>Quiosque 2 - OD4 e OD5</i>			2,00	2,00	
8.8.3	ADAPTADO ORSE 12235 (03/2023)	Próprio	QUADRO DE DISTRIBUIÇÃO DE EMBUTIR, PARA ATÉ 16 DISJUNTORES, COM BARRAMENTO, PADRÃO DIN, EXCLUSIVE DISJUNTORES.	UN	4,00		4,00	
			<i>Quiosque 1 - OD1 e OD2</i>			2,00	2,00	
			<i>Quiosque 2 - OD4 e OD5</i>			2,00	2,00	
8.8.4	93653	SINAPI	DISJUNTOR MONOPOLAR TIPO DIN, CORRENTE NOMINAL DE 10A - FORNECIMENTO E	UN	16,00		16,00	
			<i>Quadro de distribuição Quiosque 1 - OD1</i>			4,00	4,00	
			<i>Quadro de distribuição Quiosque 1 - OD2</i>			4,00	4,00	
			<i>Quadro de distribuição Quiosque 2 - OD4</i>			4,00	4,00	
			<i>Quadro de distribuição Quiosque 2 - OD5</i>			4,00	4,00	
8.8.5	93654	SINAPI	DISJUNTOR MONOPOLAR TIPO DIN, CORRENTE NOMINAL DE 16A - FORNECIMENTO E	UN	5,00		5,00	
			<i>Caixa de medição Quiosque 1 - OD1</i>			1,00	1,00	
			<i>Caixa de medição Quiosque 1 - OD2</i>			1,00	1,00	
			<i>Caixa de medição Quiosque 2 - OD4</i>			1,00	1,00	
			<i>Caixa de medição Quiosque 2 - OD5</i>			1,00	1,00	
			<i>Quadro de distribuição Quiosque 2 - OD4</i>			1,00	1,00	
8.8.6	91936	SINAPI	CAIXA OCTOGONAL 4" X 4", PVC, INSTALADA EM LAJE - FORNECIMENTO E INSTALAÇÃO.	UN	24,00		24,00	
			<i>Quiosque 1 - OD1</i>			6,00	6,00	
			<i>Quiosque 1 - OD2</i>			6,00	6,00	
			<i>Quiosque 2 - OD4</i>			6,00	6,00	
			<i>Quiosque 2 - OD5</i>			6,00	6,00	
8.8.7	91940	SINAPI	CAIXA RETANGULAR 4" X 2" MÉDIA (1,30 M DO PISO), PVC, INSTALADA EM PAREDE - FORNECIMENTO E INSTALAÇÃO. AF. 03/2023	UN	40,00		40,00	
			<i>Quiosque 1 - OD1</i>			10,00	10,00	
			<i>Quiosque 1 - OD2</i>			10,00	10,00	
			<i>Quiosque 2 - OD4</i>			10,00	10,00	
			<i>Quiosque 2 - OD5</i>			10,00	10,00	
8.8.8	91854	SINAPI	ELETRODUTO FLEXÍVEL CORRUGADO, PVC, DN 25 MM (3/4"), PARA CIRCUITOS TERMINAIS, INSTALADO EM PAREDE - FORNECIMENTO E INSTALAÇÃO. AF. 03/2023	M	188,95		188,95	
			<i>Quadro de distribuição Quiosque 1 - OD1</i>			43,02	43,02	
			<i>Quadro de distribuição Quiosque 1 - OD2</i>			39,87	39,87	
			<i>Quadro de distribuição Quiosque 2 - OD4</i>			46,37	46,37	
			<i>Quadro de distribuição Quiosque 2 - OD5</i>			46,47	46,47	
			<i>Caixa de medição Quiosque 2 - OD5</i>			6,61	6,61	
			<i>Caixa de medição Quiosque 2 - OD5</i>			6,61	6,61	
8.8.9	91925	SINAPI	CABO DE COBRE FLEXÍVEL ISOLADO, 1,5 MM², ANTI-CHAMA 0,6/1,0 KV, PARA CIRCUITOS TERMINAIS - FORNECIMENTO E INSTALAÇÃO. AF. 03/2023	M	569,88		569,88	
			<i>Quadro de distribuição Quiosque 1 - OD1</i>			139,97	139,97	
			<i>Quadro de distribuição Quiosque 1 - OD2</i>			146,57	146,57	
			<i>Quadro de distribuição Quiosque 2 - OD4</i>			141,67	141,67	
			<i>Quadro de distribuição Quiosque 2 - OD5</i>			141,67	141,67	
8.8.10	91927	SINAPI	CABO DE COBRE FLEXÍVEL ISOLADO, 2,5 MM², ANTI-CHAMA 0,6/1,0 KV, PARA CIRCUITOS TERMINAIS - FORNECIMENTO E INSTALAÇÃO. AF. 03/2023	M	364,32		364,32	
			<i>Quadro de distribuição Quiosque 1 - OD1</i>			81,45	81,45	
			<i>Quadro de distribuição Quiosque 1 - OD2</i>			88,95	88,95	
			<i>Quadro de distribuição Quiosque 2 - OD4</i>			96,86	96,86	
			<i>Quadro de distribuição Quiosque 2 - OD5</i>			97,06	97,06	
8.8.11	91929	SINAPI	CABO DE COBRE FLEXÍVEL ISOLADO, 4 MM², ANTI-CHAMA 0,6/1,0 KV, PARA CIRCUITOS TERMINAIS - FORNECIMENTO E INSTALAÇÃO. AF. 03/2023	M	189,12		189,12	
			<i>Cabo p/ entrada de energia Quiosque 1 - OD1</i>			4,16	4,16	
			<i>Cabo p/ entrada de energia Quiosque 1 - OD2</i>			4,16	4,16	
			<i>Cabo p/ entrada de energia Quiosque 2 - OD4</i>			3,76	3,76	
			<i>Cabo p/ entrada de energia Quiosque 2 - OD5</i>			3,76	3,76	
			<i>Cabo p/ caixa de medição Quiosque 1 - OD1</i>			23,69	23,69	
			<i>Cabo p/ caixa de medição Quiosque 1 - OD2</i>			23,69	23,69	
			<i>Cabo p/ caixa de medição Quiosque 2 - OD4</i>			23,59	23,59	
			<i>Cabo p/ caixa de medição Quiosque 2 - OD5</i>			23,59	23,59	
			<i>Quadro de distribuição Quiosque 1 - OD1</i>			19,53	19,53	
			<i>Quadro de distribuição Quiosque 1 - OD2</i>			19,53	19,53	
			<i>Quadro de distribuição Quiosque 2 - OD4</i>			19,83	19,83	
			<i>Quadro de distribuição Quiosque 2 - OD5</i>			19,83	19,83	
8.8.12	91961	SINAPI	INTERRUPTOR PARALELO (2 MÓDULOS), 10A/250V, INCLUINDO SUPORTE E PLACA - FORNECIMENTO E INSTALAÇÃO. AF. 03/2023	UN	8,00		8,00	
			<i>Quiosque 1 - OD1</i>			2,00	2,00	
			<i>Quiosque 1 - OD2</i>			2,00	2,00	
			<i>Quiosque 2 - OD4</i>			2,00	2,00	
			<i>Quiosque 2 - OD5</i>			2,00	2,00	
8.8.13	91969	SINAPI	INTERRUPTOR PARALELO (3 MÓDULOS), 10A/250V, INCLUINDO SUPORTE E PLACA - FORNECIMENTO E INSTALAÇÃO. AF. 03/2023	UN	8,00		8,00	
			<i>Quiosque 1 - OD1</i>			2,00	2,00	
			<i>Quiosque 1 - OD2</i>			2,00	2,00	
			<i>Quiosque 2 - OD4</i>			2,00	2,00	
			<i>Quiosque 2 - OD5</i>			2,00	2,00	
8.8.14	91953	SINAPI	INTERRUPTOR SIMPLES (1 MÓDULO), 10A/250V, INCLUINDO SUPORTE E PLACA - FORNECIMENTO E INSTALAÇÃO. AF. 03/2023	UN	4,00		4,00	
			<i>Quiosque 1 - OD1</i>			1,00	1,00	
			<i>Quiosque 1 - OD2</i>			1,00	1,00	
			<i>Quiosque 2 - OD4</i>			1,00	1,00	
			<i>Quiosque 2 - OD5</i>			1,00	1,00	
8.8.15	92004	SINAPI	TOMADA MÉDIA DE EMBUTIR (2 MÓDULOS), 2P+1 10 A, INCLUINDO SUPORTE E PLACA - FORNECIMENTO E INSTALAÇÃO. AF. 03/2023	UN	12,00		12,00	
			<i>Quiosque 1 - OD1</i>			3,00	3,00	
			<i>Quiosque 1 - OD2</i>			3,00	3,00	
			<i>Quiosque 2 - OD4</i>			3,00	3,00	
			<i>Quiosque 2 - OD5</i>			3,00	3,00	
8.8.16	91996	SINAPI	TOMADA MÉDIA DE EMBUTIR (1 MÓDULO), 2P+1 10 A, INCLUINDO SUPORTE E PLACA - FORNECIMENTO E INSTALAÇÃO. AF. 03/2023	UN	8,00		8,00	
			<i>Quiosque 1 - OD1</i>			2,00	2,00	
			<i>Quiosque 1 - OD2</i>			2,00	2,00	
			<i>Quiosque 2 - OD4</i>			2,00	2,00	
			<i>Quiosque 2 - OD5</i>			2,00	2,00	
8.8.17	ADAPTADO ORSE 13176 (03/2023)	Próprio	LUMINÁRIA SOBREPOR QUADRADA LED 24W, 6500K G-LIGHT OU SIMILAR	UN	24,00		24,00	
			<i>Quiosque 1 - OD1</i>			6,00	6,00	
			<i>Quiosque 1 - OD2</i>			6,00	6,00	
			<i>Quiosque 2 - OD3</i>			6,00	6,00	
			<i>Quiosque 2 - OD4</i>			6,00	6,00	
8.9		INSTALAÇÕES HIDROSSANITÁRIAS						

		Plata de cozinha com bancada em granito para Doutsque 1 - reparação 2		1,00		1,00	1,00
		Plata de cozinha com bancada em granito para Doutsque 2 - reparação 3		1,00		1,00	1,00
		Plata de cozinha com bancada em granito para Doutsque 2 - reparação 4		1,00		1,00	1,00
SANITÁRIOS							
9.1		MOVIMENTO DE TERRA					
9.1.1	96523	SINAPI	ESCAVAÇÃO MANUAL PARA BLOCO DE COROAMENTO OU SAPATA (INCLUINDO ESCAVAÇÃO PARA COLOCAÇÃO DE FÓRMAS). AF_06/2017	M3	21,38		21,38
			Escavação para sapatas dos sanitários			1,20	1,20
9.1.2	96527	SINAPI	ESCAVAÇÃO MANUAL DE VALA PARA VIGA BALDRAME (INCLUINDO ESCAVAÇÃO PARA COLOCAÇÃO DE FÓRMAS). AF_06/2017	M3	5,08		5,08
			Escavação para viga baldrame dos sanitários			25,75	0,58
9.1.3	96995 07/2023	SINAPI	REATERRO MANUAL APLOADO COM SOQUETE. AF_10/2017	M3	17,23		17,23
			Reaterro para sapatas dos sanitários		1,34		11,00
			Reaterro para viga baldrame dos sanitários		2,49		1,00
9.2		INFRAESTRUTURA E SUPERESTRUTURA					
9.2.1	96619	SINAPI	LASTRO DE CONCRETO MAGRO, APLICADO EM BLOCOS DE COROAMENTO OU SAPATAS, ESPESURA DE 5 CM. AF_06/2017	M2	7,04		7,04
			Lastro de concreto para sapatas dos sanitários			0,64	11,00
9.2.2	100324	SINAPI	LASTRO COM MATERIAL GRANULAR (PEDRA BRITADA N.1 E PEDRA BRITADA N.2), APLICADO EM PISOS OU LAJES SOBRE SOLO, ESPESURA DE "10 CM". AF_07/2019	M3	0,76		0,76
			Lastro de brita para viga baldrame dos sanitários			0,76	1,00
9.2.3	104488	SINAPI	COMPOSIÇÃO PARAMÉTRICA PARA EXECUÇÃO DE ESTRUTURAS DE CONCRETO ARMADO, PARA EDIFICAÇÃO INSTITUCIONAL TERREIA. FCK = 25 MPa. AF_11/2022	M3	8,99		8,99
			Execução de sapata dos sanitários		0,18		11,00
			Execução de viga baldrame dos sanitários		2,68		1,00
			Execução de pilar dos sanitários		2,11		1,00
			Execução de viga dos sanitários		2,22		1,00
9.2.4	98557	SINAPI	IMPERMEABILIZAÇÃO DE SUPERFÍCIE COM EMULSÃO ASFÁLTICA, 2 DEMÃOS.	M2	38,36		38,36
			Impermeabilização das vigas baldrames dos sanitários			38,36	1,00
9.3		PAREDES E PAINÉIS					
9.3.1	103328	SINAPI	ALVENARIA DE VEDAÇÃO DE BLOCOS CERÂMICOS FURADOS NA HORIZONTAL DE 8X19X19 CM (ESPESURA 9 CM) E ARGAMASSA DE ASSENTAMENTO COM PREPARO EM	M2	79,80		79,80
			Alvenaria de vedação para o sanitários			79,80	1,00
9.3.2	ADAPTADO ORSE 156 (04/2023)	Próprio	ALVENARIA TIJOLO CERÂMICO MACIÇO (53X9X19), ESP= 0,09M (SINGELA APARENTE), COM ARGAMASSA TRAÇO 1:2:8 (CIMENTO / CAL / AREIA) C/ JUNTA DE 2,0CM	M2	11,82		11,82
			Alvenaria de vedação com tijolo aparente para os sanitários			11,82	1,00
9.3.3	102257	SINAPI	DIVISÓRIA SANITÁRIA, TIPO CABINE, EM PAINEL DE GRANILITE, ESP = 3CM, ASSENTADO COM ARGAMASSA COLANTE AC III-E, EXCLUSIVE FERRAGENS. AF_01/2021	M2	27,33		27,33
			Divisória sanitária em granilite			27,33	1,00
9.3.4	102258	SINAPI	TAPA VISTA DE MICTÓRIO EM PAINEL DE GRANILITE, ESP = 3CM, ASSENTADO COM ARGAMASSA COLANTE AC III-E. AF_01/2021	M2	0,96		0,96
			Tapa vista de mictório em granilite			0,96	1,00
9.4		ESQUADRIAS					
9.4.1	93184	SINAPI	VERGA PRÉ-MOLDADA PARA PORTAS COM ATÉ 1,5 M DE VÃO. AF_03/2016	M	3,50		3,50
			Verga para portas (80 x 210)cm dos sanitários			1,12	2,00
			Verga para porta (80 x 210)cm dos sanitários (PNE)			1,26	1,00
9.4.2	91341	SINAPI	PORTA EM ALUMÍNIO DE ABRIR TIPO VENEZIANA COM GUARNIÇÃO, FIXAÇÃO COM PARAFUSOS - FORNECIMENTO E INSTALAÇÃO. AF_12/2019	M2	5,25		5,25
			Porta de alumínio (80 x 210)cm para banheiro masculino		1,68		1,00
			Porta de alumínio (80 x 210)cm para banheiro feminino		1,68		1,00
			Porta de alumínio (80 x 210)cm para banheiro (PNE)		1,89		1,00
9.4.3	91304	SINAPI	FECHADURA DE EMBUTIR COM CILINDRO, EXTERNA, COMPLETA, ACABAMENTO PADRÃO POPULAR, INCLUSO EXECUÇÃO DE FURO - FORNECIMENTO E INSTALAÇÃO.	UN	2,00		2,00
			Fechadura para porta externa do banheiro masculino			1,00	1,00
			Fechadura para porta externa do banheiro feminino			1,00	1,00
9.4.4	ADAPTADO SINAPI 74139/002 (08/2016)	Próprio	PORTA DE MADEIRA PARA BANHEIRO, EM CHAPA DE MADEIRA COMPENSADA, REVESTIDA COM LAMINADO TEXTURIZADO, 60X160CM, INCLUSO MARCO E DOBRADICAS, TARJETA TIPO LIVRE/Ocupado.	UN	9,00		9,00
			Porta de madeira (60x160)cm para divisória do banheiro masculino		4,00		1,00
			Porta de madeira (60x160)cm para divisória do banheiro feminino		5,00		1,00
9.4.5	ADAPTADO SBC 111407 (10/2017)	Próprio	JANELA EM CHAPA DE AÇO DOBRADO, PIVOTANTE, COMPLETA, EXCLUSIVE VIDROS.	M2	1,54		1,54
			Janela redonda Ø = 50cm, pivotante, para banheiro masculino		0,19		4,00
			Janela redonda Ø = 50cm, pivotante, para banheiro feminino		0,19		4,00
9.4.6	102165	SINAPI	INSTALAÇÃO DE VIDRO LISO FUMÊ, E = 5 MM, EM ESQUADRIA DE ALUMÍNIO OU PVC, FIXADO COM BAGUETE. AF_01/2021, PS	M2	1,23		1,23
			Instalação de vidro liso fumê em janela redonda do banheiro masculino		0,15		4,00
			Instalação de vidro liso fumê em janela redonda do banheiro feminino		0,15		4,00
9.5		COBERTURA					
9.5.1	ADAPTADO ORSE 7993 (03/2023)	Próprio	LAJE PRÉ-FABRICADA TRELICADA PARA PISO OU COBERTURA, INTEREIXO 38CM, H=11, ENCHIMENTO EM EPS H=7CM, INCLUSIVE ESCORAMENTO EM MADEIRA E CAPEAMENTO 4CM	M2	42,31		42,31
			Execução de laje pré-fabricada para cobertura dos sanitários			42,31	1,00
9.5.2	100387	SINAPI	FABRICAÇÃO E INSTALAÇÃO DE PONTALETES DE MADEIRA NÃO APARELHADA PARA TELHADOS COM MAIS QUE 2 ÁGUAS E COM TELHA CERÂMICA OU DE CONCRETO EM EDIFÍCIO INSTITUCIONAL TERREO, INCLUSO TRANSPORTE VERTICAL. AF_07/2019	M2	69,96		69,96
			Fabricação e instalação de pontaletes para telhados dos sanitários			69,96	1,00
9.5.3	92540	SINAPI	TRAMA DE MADEIRA COMPOSTA POR RIPAS, CAIBROS E TERÇOS PARA TELHADOS DE MAIS QUE 2 ÁGUAS PARA TELHA DE ENCAIXE DE CERÂMICA OU DE CONCRETO.	M2	69,96		69,96
			Trama de madeira para telhados dos sanitários			69,96	1,00
9.5.4	94443	SINAPI	TELHAMENTO COM TELHA CERÂMICA DE ENCAIXE, TIPO ROMANA, COM MAIS DE 2 ÁGUAS, INCLUSO TRANSPORTE VERTICAL. AF_07/2019	M2	69,96		69,96
			Telhamento dos sanitários			69,96	1,00
9.5.5	94219	SINAPI	CUMEIRA E ESPIGÃO PARA TELHA CERÂMICA EMBOÇADA COM ARGAMASSA TRAÇO 1:2:9 (CIMENTO, CAL E AREIA), PARA TELHADOS COM MAIS DE 2 ÁGUAS, INCLUSO	M	31,80		31,80
			Cumeira e espigão para cobertura dos sanitários			31,80	1,00
9.6		REVESTIMENTOS					
9.6.1	87894	SINAPI	CHAPISCO APLICADO EM ALVENARIA (SEM PRESENÇA DE VÃOS) E ESTRUTURAS DE CONCRETO DE FACHADA, COM COLHER DE PEDREIRO, ARGAMASSA TRAÇO 1:3 COM	M2	54,18		54,18
			Chapisco aplicado na parte externa dos sanitários			54,18	1,00
9.6.2	87879	SINAPI	CHAPISCO APLICADO EM ALVENARIAS E ESTRUTURAS DE CONCRETO INTERNAS, COM COLHER DE PEDREIRO, ARGAMASSA TRAÇO 1:3 COM PREPARO EM BETONEIRA 400L.	M2	104,53		104,53
			Chapisco aplicado na parte interna dos sanitários			104,53	1,00
9.6.3	ADAPTADO ORSE 3313 (08/2023)	Próprio	CHAPISCO EM TETO, E=5MM, COM ARGAMASSA TRAÇO T2 - 1:3 (CIMENTO / AREIA / ADESIVO BRANCO)	M2	43,58		43,58
			Chapisco aplicado em teto de eps dos sanitários			43,58	1,00
9.6.4	87553	SINAPI	EMBOÇO PARA RECEBIMENTO DE CERÂMICA, EM ARGAMASSA TRAÇO 1:2:8 (CIMENTO, CAL E AREIA), APLICADO MANUALMENTE EM FACES INTERNAS DE PAREDES, PARA AMBIENTE COM ÁREA MAIOR QUE 10M2, ESPESURA	M2	158,72		158,72
			Emboço aplicado nas faces internas e externas dos sanitários			158,72	1,00
9.6.5	ADAPTADO ORSE 1920 (04/2023)	Próprio	REVESTIMENTO CERÂMICO PARA PAREDE, 10 X 10 CM, LINHA ARG DESIGN, AZUL BRANCO MESH, PEI-3, APLICADO COM ARGAMASSA INDUSTRIALIZADA AC - II, REJUNTADO, EXCLUSIVE REGULARIZAÇÃO DE BASE OU EMBOÇO	M2	120,79		120,79
			Revestimento cerâmico aplicado na parte interna dos sanitários			120,79	1,00
9.6.6	ADAPTADO ORSE 1920 (04/2023)	Próprio	REVESTIMENTO CERÂMICO PARA PAREDE, 10 X 10 CM, LINHA ARG DESIGN, AZUL MEDIO OU ESCURO, PORTOBELLO OU SIMILAR, APLICADO COM ARGAMASSA INDUSTRIALIZADA AC-II, REJUNTADO, EXCLUSIVE REGULARIZAÇÃO DE BASE OU EMBOÇO	M2	67,18		67,18
			Revestimento cerâmico aplicado na parte externa dos sanitários			67,18	1,00
9.6.7	87414	SINAPI	APLICAÇÃO MANUAL DE GESSO DESEMPENADO (SEM TALISCAS) EM TETO DE AMBIENTES DE ÁREA MAIOR QUE 10M2, ESPESURA DE 1,0CM. AF_03/2023	M2	43,58		43,58
			Revestimento de gesso aplicado em teto dos sanitários			43,58	1,00
9.7		PAVIMENTAÇÃO					
9.7.1	96620	SINAPI	LASTRO DE CONCRETO MAGRO, APLICADO EM PISOS, LAJES SOBRE SOLO OU	M3	1,17		1,17

			Lastró de concreto para piso dos sanitários		0,91				1,00	0,91
			Lastró de concreto para rampa dos sanitários		0,26				1,00	0,26
9.7.2	87298	SINAPI	ARGAMASSA TRAÇO 1:3 (EM VOLUME DE CIMENTO E AREIA MÉDIA ÚMIDA) PARA CONTRAPISO, PREPARO MECÂNICO COM BETONEIRA 400 L. AF_06/2019	M3	0,91					0,91
			Contrapiso aplicado em pisos internos e externos dos sanitários		0,91				1,00	0,91
9.7.3	87251	SINAPI	REVESTIMENTO CERÂMICO PARA PISO COM PLACAS TIPO ESMALTADA EXTRA DE DIMENSÕES 45X45 CM APLICADA EM AMBIENTES DE ÁREA MAIOR QUE 10 M2.	M2	45,00					45,00
			Revestimento cerâmico para pisos internos e externos dos sanitários			45,00			1,00	45,00
9.7.4	98695	SINAPI	SOLEIRA EM MÁRMORE, LARGURA 15 CM, ESPESSURA 2,0 CM. AF_09/2020	M	2,32					2,32
			Soeira em mármore para os sanitários				2,32		1,00	2,32
9.7.5	94990	SINAPI	EXECUÇÃO DE PASSEIO (CALÇADA) OU PISO DE CONCRETO COM CONCRETO MOLDADO IN LOCO, FEITO EM OBRA, ACABAMENTO CONVENCIONAL, NÃO ARMADO.	M3	0,65					0,65
			Execução de piso de concreto para as rampas dos sanitários			12,96		0,05	1,00	0,65
9.8			INSTALAÇÕES ELÉTRICAS							
9.8.1	ADAPTADO ORSE 9193 (03/2023)	Próprio	ENTRADA DE ENERGIA ELÉTRICA MONOFÁSICA COM PONTALETE DE AÇO GALVANIZADO D = 1"1/2"; FIXADO NO TELHADO	UN	1,00					1,00
			Sanitários - QD3			1,00			1,00	1,00
9.8.2	101938	SINAPI	CAIXA DE PROTEÇÃO PARA MEDIDOR MONOFÁSICO DE EMBUTIR - FORNECIMENTO E	UN	1,00					1,00
			Sanitários - QD3			1,00			1,00	1,00
9.8.3	ADAPTADO ORSE 12235 (03/2023)	Próprio	QUADRO DE DISTRIBUIÇÃO DE EMBUTIR, PARA ATÉ 16 DISJUNTORES, COM BARRAMENTO, PADRÃO DIN, EXCLUSIVE DISJUNTORES.	UN	1,00					1,00
			Sanitários - QD3			1,00			1,00	1,00
9.8.4	93653	SINAPI	DISJUNTOR MONOPOLAR TIPO DIN, CORRENTE NOMINAL DE 16A - FORNECIMENTO E	UN	2,00					2,00
			Quadro de distribuição Sanitários - QD3			2,00			1,00	2,00
9.8.5	93654	SINAPI	DISJUNTOR MONOPOLAR TIPO DIN, CORRENTE NOMINAL DE 16A - FORNECIMENTO E	UN	1,00					1,00
			Caixa de medição Sanitários - QD3			1,00			1,00	1,00
9.8.6	91936	SINAPI	CAIXA OCTOGONAL 4" X 4", PVC, INSTALADA EM LAJE - FORNECIMENTO E INSTALAÇÃO.	UN	9,00					9,00
			Sanitários - QD3			9,00			1,00	9,00
9.8.7	91940	SINAPI	CAIXA RETANGULAR 4" X 2" MÉDIA (1,30 M DO PISO), PVC, INSTALADA EM PAREDE - FORNECIMENTO E INSTALAÇÃO. AF_03/2023	UN	10,00					10,00
			Sanitários - QD3			10,00			1,00	10,00
9.8.8	91854	SINAPI	ELETRODUTO FLEXÍVEL CORRUGADO, PVC, DN 25 MM (3/4"), PARA CIRCUITOS TERMINAIS, INSTALADO EM PAREDE - FORNECIMENTO E INSTALAÇÃO. AF_03/2023	M	61,94					61,94
			Caixa de medição Sanitários - QD3			5,31			1,00	5,31
			Quadro de distribuição Sanitários - QD3			56,63			1,00	56,63
9.8.9	91925	SINAPI	CABO DE COBRE FLEXÍVEL ISOLADO, 1,5 MM; ANTI-CHAMA 0,6/1,0 KV, PARA CIRCUITOS TERMINAIS - FORNECIMENTO E INSTALAÇÃO. AF_03/2023	M	91,46					91,46
			Quadro de distribuição Sanitários - QD3			91,46			1,00	91,46
9.8.10	91927	SINAPI	CABO DE COBRE FLEXÍVEL ISOLADO, 2,5 MM; ANTI-CHAMA 0,6/1,0 KV, PARA CIRCUITOS TERMINAIS - FORNECIMENTO E INSTALAÇÃO. AF_03/2023	M	95,19					95,19
			Quadro de distribuição Sanitários - QD3			95,19			1,00	95,19
9.8.11	91929	SINAPI	CABO DE COBRE FLEXÍVEL ISOLADO, 4 MM; ANTI-CHAMA 0,6/1,0 KV, PARA CIRCUITOS TERMINAIS - FORNECIMENTO E INSTALAÇÃO. AF_03/2023	M	40,18					40,18
			Cabo p/ entrada de energia Sanitários - QD3			4,16			1,00	4,16
			Cabo p/ caixa de medição Sanitários - QD3			20,09			1,00	20,09
			Quadro de distribuição Sanitários - QD3			15,93			1,00	15,93
9.8.12	97595	SINAPI	SENSOR DE PRESENÇA COM FOTOCÉLULA, FIXAÇÃO EM PAREDE - FORNECIMENTO E	UN	4,00					4,00
			Sanitários - QD3			4,00			1,00	4,00
9.8.13	91953	SINAPI	INTERRUPTOR SIMPLES (1 MÓDULO), 10A/250V, INCLUINDO SUPORTE E PLACA - FORNECIMENTO E INSTALAÇÃO. AF_03/2023	UN	1,00					1,00
			Sanitários - QD3			1,00			1,00	1,00
9.8.14	91996	SINAPI	TOMADA MÉDIA DE EMBUTIR (1 MÓDULO), 2P+T 10 A, INCLUINDO SUPORTE E PLACA - FORNECIMENTO E INSTALAÇÃO. AF_03/2023	UN	5,00					5,00
			Sanitários - QD3			5,00			1,00	5,00
9.8.15	ADAPTADO ORSE 13176 (03/2023)	Próprio	LUMINÁRIA SOBREPOR QUADRADA LED 24W, 6500K G-LIGHT OU SIMILAR	UN	8,00					8,00
			Sanitários - QD3			8,00			1,00	8,00
9.9			INSTALAÇÕES HIDROSSANITÁRIAS							
9.9.1	ADAPTADO ORSE 1448 (05/2023)	Próprio	CAIXA D'ÁGUA EM FIBRA DE VIDRO - INSTALADA, SEM ESTRUTURA DE SUPORTE CAP. 1.000 LITROS	UN	2,00					2,00
			Instalação de reservatório nos sanitários			2,00			1,00	2,00
9.9.2	89355	SINAPI	TUBO, PVC, SOLDÁVEL, DN 20MM, INSTALADO EM RAMAL OU SUB-RAMAL DE ÁGUA - FORNECIMENTO E INSTALAÇÃO. AF_06/2022	M	201,00					201,00
			Ligação entre reservatórios e caixas			50,00			1,00	50,00
			Sanitários			151,00			1,00	151,00
9.9.3	89356	SINAPI	TUBO, PVC, SOLDÁVEL, DN 25MM, INSTALADO EM RAMAL OU SUB-RAMAL DE ÁGUA - FORNECIMENTO E INSTALAÇÃO. AF_06/2022	M	44,00					44,00
			Banheiro feminino			17,00			1,00	17,00
			Banheiro masculino			19,00			1,00	19,00
			Banheiro PNE			8,00			1,00	8,00
9.9.4	89357	SINAPI	TUBO, PVC, SOLDÁVEL, DN 32MM, INSTALADO EM RAMAL OU SUB-RAMAL DE ÁGUA - FORNECIMENTO E INSTALAÇÃO. AF_06/2022	M	9,00					9,00
			Banheiro feminino			4,00			1,00	4,00
			Banheiro masculino			3,00			1,00	3,00
			Banheiro PNE			2,00			1,00	2,00
9.9.5	103978	SINAPI	TUBO, PVC, SOLDÁVEL, DN 40MM, INSTALADO EM RAMAL DE DISTRIBUIÇÃO DE ÁGUA - FORNECIMENTO E INSTALAÇÃO. AF_06/2022	M	12,00					12,00
			Banheiro feminino			2,00			1,00	2,00
			Banheiro masculino			8,00			1,00	8,00
			Banheiro PNE			2,00			1,00	2,00
9.9.6	89358	SINAPI	JOELHO 90 GRAUS, PVC, SOLDÁVEL, DN 20MM, INSTALADO EM RAMAL OU SUB-RAMAL DE ÁGUA - FORNECIMENTO E INSTALAÇÃO. AF_06/2022	UN	13,00					13,00
			Ligação entre reservatórios e caixas			6,00			1,00	6,00
			Sanitários			7,00			1,00	7,00
9.9.7	89362	SINAPI	JOELHO 90 GRAUS, PVC, SOLDÁVEL, DN 25MM, INSTALADO EM RAMAL OU SUB-RAMAL DE ÁGUA - FORNECIMENTO E INSTALAÇÃO. AF_06/2022	UN	29,00					29,00
			Banheiro feminino			11,00			1,00	11,00
			Banheiro masculino			13,00			1,00	13,00
			Banheiro PNE			5,00			1,00	5,00
9.9.8	89367	SINAPI	JOELHO 90 GRAUS, PVC, SOLDÁVEL, DN 32MM, INSTALADO EM RAMAL OU SUB-RAMAL DE ÁGUA - FORNECIMENTO E INSTALAÇÃO. AF_06/2022	UN	1,00					1,00
			Banheiro feminino			1,00			1,00	1,00
9.9.9	89497	SINAPI	JOELHO 90 GRAUS, PVC, SOLDÁVEL, DN 40MM, INSTALADO EM PRUMADA DE ÁGUA - FORNECIMENTO E INSTALAÇÃO. AF_06/2022	UN	6,00					6,00
			Banheiro feminino			2,00			1,00	2,00
			Banheiro masculino			3,00			1,00	3,00
			Banheiro PNE			1,00			1,00	1,00
9.9.10	89371	SINAPI	LUVA, PVC, SOLDÁVEL, DN 20MM, INSTALADO EM RAMAL OU SUB-RAMAL DE ÁGUA - FORNECIMENTO E INSTALAÇÃO. AF_06/2022	UN	26,00					26,00
			Ligação entre reservatórios e caixas			1,00			1,00	1,00
			Sanitários			25,00			1,00	25,00
9.9.11	89393	SINAPI	TE, PVC, SOLDÁVEL, DN 20MM, INSTALADO EM RAMAL OU SUB-RAMAL DE ÁGUA - FORNECIMENTO E INSTALAÇÃO. AF_06/2022	UN	2,00					2,00
			Banheiro feminino			1,00			1,00	1,00
			Ligação entre reservatórios e caixas			1,00			1,00	1,00
9.9.12	89395	SINAPI	TE, PVC, SOLDÁVEL, DN 25MM, INSTALADO EM RAMAL OU SUB-RAMAL DE ÁGUA - FORNECIMENTO E INSTALAÇÃO. AF_06/2022	UN	12,00					12,00
			Banheiro feminino			5,00			1,00	5,00
			Banheiro masculino			6,00			1,00	6,00
			Banheiro PNE			1,00			1,00	1,00
9.9.13	89398	SINAPI	TE, PVC, SOLDÁVEL, DN 32MM, INSTALADO EM RAMAL OU SUB-RAMAL DE ÁGUA - FORNECIMENTO E INSTALAÇÃO. AF_06/2022	UN	1,00					1,00

9.9.14	104011	SINAPI	TE. PVC, SOLDÁVEL, DN 40MM, INSTALADO EM RAMAL DE DISTRIBUIÇÃO DE ÁGUA - FORNECIMENTO E INSTALAÇÃO. AF_06/2022	UN	1,00			1,00	1,00
									1,00
9.9.15	103951	SINAPI	JOELHO DE REDUÇÃO, 90 GRAUS, PVC, SOLDÁVEL, DN 32 MM X 25 MM, INSTALADO EM RAMAL OU SUB-RAMAL DE ÁGUA - FORNECIMENTO E INSTALAÇÃO. AF_06/2022	UN	6,00			1,00	1,00
									6,00
									2,00
									3,00
									1,00
9.9.16	104012	SINAPI	TE DE REDUÇÃO, PVC, SOLDÁVEL, DN 40MM X 32MM, INSTALADO EM RAMAL DE DISTRIBUIÇÃO DE ÁGUA - FORNECIMENTO E INSTALAÇÃO. AF_06/2022	UN	1,00			1,00	1,00
									1,00
9.9.17	89353	SINAPI	REGISTRO DE GAVETA BRUTO, LATÃO, ROSCÁVEL, 3/4" - FORNECIMENTO E	UN	4,00			1,00	1,00
									4,00
									2,00
									2,00
9.9.18	94495	SINAPI	REGISTRO DE GAVETA BRUTO, LATÃO, ROSCÁVEL, 1" - FORNECIMENTO E	UN	3,00			1,00	1,00
									3,00
									1,00
									1,00
9.9.19	94496	SINAPI	REGISTRO DE GAVETA BRUTO, LATÃO, ROSCÁVEL, 1 1/4" - FORNECIMENTO E	UN	1,00			1,00	1,00
									1,00
9.9.20	94497	SINAPI	REGISTRO DE GAVETA BRUTO, LATÃO, ROSCÁVEL, 1 1/2" - FORNECIMENTO E	UN	3,00			1,00	1,00
									3,00
									1,00
									2,00
9.9.21	89711	SINAPI	TUBO PVC, SERIE NORMAL, ESGOTO PREDIAL, DN 40 MM, FORNECIDO E INSTALADO EM RAMAL DE DESCARGA OU RAMAL DE ESGOTO SANITÁRIO. AF_06/2022	M	7,00			1,00	1,00
									7,00
									2,00
									4,00
									1,00
9.9.22	89712	SINAPI	TUBO PVC, SERIE NORMAL, ESGOTO PREDIAL, DN 50 MM, FORNECIDO E INSTALADO EM RAMAL DE DESCARGA OU RAMAL DE ESGOTO SANITÁRIO. AF_06/2022	M	17,00			1,00	1,00
									17,00
									2,00
									3,00
									1,00
									1,00
9.9.23	89713	SINAPI	TUBO PVC, SERIE NORMAL, ESGOTO PREDIAL, DN 75 MM, FORNECIDO E INSTALADO EM RAMAL DE DESCARGA OU RAMAL DE ESGOTO SANITÁRIO. AF_06/2022	M	5,00			1,00	1,00
									5,00
									2,00
									3,00
9.9.24	89714	SINAPI	TUBO PVC, SERIE NORMAL, ESGOTO PREDIAL, DN 100 MM, FORNECIDO E INSTALADO EM RAMAL DE DESCARGA OU RAMAL DE ESGOTO SANITÁRIO. AF_06/2022	M	95,00			1,00	1,00
									95,00
									37,00
									31,00
									1,00
									1,00
9.9.25	89491	SINAPI	CAIXA SIFONADA, PVC, DN 150 X 185 X 75 MM, FORNECIDA E INSTALADA EM RAMAIS DE ENCAMINHAMENTO DE ÁGUA PLUVIAL. AF_06/2022	UN	2,00			1,00	1,00
									2,00
									1,00
									1,00
9.9.26	104329	SINAPI	CAIXA SIFONADA, COM GRELHA REDONDA, PVC, DN 150 X 150 X 50 MM, JUNTA SOLDÁVEL, FORNECIDA E INSTALADA EM RAMAL DE DESCARGA OU EM RAMAL DE	UN	3,00			1,00	1,00
									3,00
									1,00
									1,00
									1,00
9.9.27	89726	SINAPI	JOELHO 45 GRAUS, PVC, SERIE NORMAL, ESGOTO PREDIAL, DN 40 MM, JUNTA SOLDÁVEL, FORNECIDO E INSTALADO EM RAMAL DE DESCARGA OU RAMAL DE	UN	4,00			1,00	1,00
									4,00
									2,00
									2,00
9.9.28	89732	SINAPI	JOELHO 45 GRAUS, PVC, SERIE NORMAL, ESGOTO PREDIAL, DN 50 MM, JUNTA ELÁSTICA, FORNECIDO E INSTALADO EM RAMAL DE DESCARGA OU RAMAL DE	UN	1,00			1,00	1,00
									1,00
9.9.29	89724	SINAPI	JOELHO 90 GRAUS, PVC, SERIE NORMAL, ESGOTO PREDIAL, DN 40 MM, JUNTA SOLDÁVEL, FORNECIDO E INSTALADO EM RAMAL DE DESCARGA OU RAMAL DE	UN	7,00			1,00	1,00
									7,00
									2,00
									4,00
									1,00
9.9.30	89737	SINAPI	JOELHO 90 GRAUS, PVC, SERIE NORMAL, ESGOTO PREDIAL, DN 75 MM, JUNTA ELÁSTICA, FORNECIDO E INSTALADO EM RAMAL DE DESCARGA OU RAMAL DE	UN	1,00			1,00	1,00
									1,00
9.9.31	89744	SINAPI	JOELHO 90 GRAUS, PVC, SERIE NORMAL, ESGOTO PREDIAL, DN 100 MM, JUNTA ELÁSTICA, FORNECIDO E INSTALADO EM RAMAL DE DESCARGA OU RAMAL DE	UN	4,00			1,00	1,00
									4,00
									1,00
									2,00
									1,00
9.9.32	89784	SINAPI	TE, PVC, SERIE NORMAL, ESGOTO PREDIAL, DN 50 X 50 MM, JUNTA ELÁSTICA, FORNECIDO E INSTALADO EM RAMAL DE DESCARGA OU RAMAL DE ESGOTO	UN	1,00			1,00	1,00
									1,00
9.9.33	89796	SINAPI	TE, PVC, SERIE NORMAL, ESGOTO PREDIAL, DN 100 X 100 MM, JUNTA ELÁSTICA, FORNECIDO E INSTALADO EM RAMAL DE DESCARGA OU RAMAL DE ESGOTO	UN	8,00			1,00	1,00
									8,00
									5,00
									3,00
9.9.34	104341	SINAPI	BUCHA DE REDUÇÃO LONGA, PVC, SERIE NORMAL, ESGOTO PREDIAL, DN 50 X 40 MM, JUNTA SOLDÁVEL E ELÁSTICA, FORNECIDO E INSTALADO EM RAMAL DE DESCARGA	UN	2,00			1,00	1,00
									2,00
									2,00
9.9.35	104352	SINAPI	TE, PVC, SERIE NORMAL, ESGOTO PREDIAL, DN 100 X 50 MM, JUNTA ELÁSTICA, FORNECIDO E INSTALADO EM PRUMADA DE ESGOTO SANITÁRIO OU VENTILAÇÃO.	UN	6,00			1,00	1,00
									6,00
									1,00
									4,00
									1,00
9.9.36	104354	SINAPI	TE, PVC, SERIE NORMAL, ESGOTO PREDIAL, DN 100 X 75 MM, JUNTA ELÁSTICA, FORNECIDO E INSTALADO EM PRUMADA DE ESGOTO SANITÁRIO OU VENTILAÇÃO.	UN	2,00			1,00	1,00
									2,00
									1,00
									1,00
9.9.37	89821	SINAPI	LÚVA SIMPLES, PVC, SERIE NORMAL, ESGOTO PREDIAL, DN 100 MM, JUNTA ELÁSTICA, FORNECIDO E INSTALADO EM PRUMADA DE ESGOTO SANITÁRIO OU VENTILAÇÃO.	UN	1,00			1,00	1,00
									1,00
9.9.38	97902	SINAPI	CAIXA ENTERRADA HIDRÁULICA RETANGULAR EM ALVENARIA COM TUBOS CERÂMICOS MACIÇOS, DIMENSÕES INTERNAS: 0,6X0,6X0,6 M PARA REDE DE ESGOTO.	UN	3,00			1,00	1,00
									3,00
									1,00
									1,00
									1,00
9.9.39	89728	SINAPI	CURVA CURTA 90 GRAUS, PVC, SERIE NORMAL, ESGOTO PREDIAL, DN 40 MM, JUNTA SOLDÁVEL, FORNECIDO E INSTALADO EM RAMAL DE DESCARGA OU RAMAL DE	UN	7,00			1,00	1,00
									7,00
									2,00
									4,00
									1,00
9.9.40	89748	SINAPI	CURVA CURTA 90 GRAUS, PVC, SERIE NORMAL, ESGOTO PREDIAL, DN 100 MM, JUNTA ELÁSTICA, FORNECIDO E INSTALADO EM RAMAL DE DESCARGA OU RAMAL DE	UN	10,00			1,00	1,00
									10,00
									5,00
									4,00
									1,00
9.10			APARELHOS E ACESSÓRIOS						
9.10.1	ADAPTADO ORSE 4305 (08/2023)	Próprio	LAVATÓRIO COM BANCADA EM GRANITO CINZA ANDORINHA, E = 2CM, DIM 2.00X0.55, COM 03 CUBAS DE EMBUTIR DE LOUÇA, VÁLVULA CROMADA, TORNEIRA EM AÇO INOX, DE PRESSÃO, DE MESA, INCLUSIVE RODAPIA 10 CM, ASSENTADA	UN	2,00			1,00	1,00
									2,00
									1,00
									1,00
									1,00

12.1.2	103207	SINAPI	INSTALAÇÃO DE ROTAÇÃO DIAGONAL DUPLA, APARELHO TRÍPLIO, EM TUBO DE AÇO CARBONO - EQUIPAMENTO DE GINÁSTICA PARA ACADEMIA AO AR LIVRE / ACADEMIA DA TERCEIRA IDADE - ATI, INSTALADO SOBRE PISO DE CONCRETO EXISTENTE.	UN	1,00															1,00			
12.1.3	103209	SINAPI	INSTALAÇÃO DE SURF DUPLO, EM TUBO DE AÇO CARBONO - EQUIPAMENTO DE GINÁSTICA PARA ACADEMIA AO AR LIVRE / ACADEMIA DA TERCEIRA IDADE - ATI.	UN	2,00															1,00	1,00	2,00	
12.1.4	103185	SINAPI	INSTALAÇÃO DE ESQUI TRÍPLIO, EM TUBO DE AÇO CARBONO - EQUIPAMENTO DE GINÁSTICA PARA ACADEMIA AO AR LIVRE / ACADEMIA DA TERCEIRA IDADE - ATI.	UN	2,00															2,00	1,00	2,00	
12.1.5	103205	SINAPI	INSTALAÇÃO DE PRESSÃO DE PERNAS TRÍPLIO, EM TUBO DE AÇO CARBONO - EQUIPAMENTO DE GINÁSTICA PARA ACADEMIA AO AR LIVRE / ACADEMIA DA TERCEIRA IDADE - ATI, INSTALADO SOBRE PISO DE CONCRETO EXISTENTE. AF_10/2021	UN	1,00															1,00	1,00	2,00	
12.1.6	103187	SINAPI	INSTALAÇÃO DE SIMULADOR DE CAMINHADA TRÍPLIO, EM TUBO DE AÇO CARBONO - EQUIPAMENTO DE GINÁSTICA PARA ACADEMIA AO AR LIVRE / ACADEMIA DA TERCEIRA IDADE - ATI, INSTALADO SOBRE PISO DE CONCRETO EXISTENTE. AF_10/2021	UN	1,00															1,00	1,00	1,00	
12.1.7	103189	SINAPI	INSTALAÇÃO DE SIMULADOR DE REMO INDIVIDUAL, EM TUBO DE AÇO CARBONO - EQUIPAMENTO DE GINÁSTICA PARA ACADEMIA AO AR LIVRE / ACADEMIA DA TERCEIRA IDADE - ATI, INSTALADO SOBRE PISO DE CONCRETO EXISTENTE. AF_10/2021	UN	2,00															1,00	1,00	2,00	
12.1.8	103188	SINAPI	INSTALAÇÃO DE SIMULADOR DE CAVALGADA TRÍPLIO, EM TUBO DE AÇO CARBONO - EQUIPAMENTO DE GINÁSTICA PARA ACADEMIA AO AR LIVRE / ACADEMIA DA TERCEIRA IDADE - ATI, INSTALADO SOBRE PISO DE CONCRETO EXISTENTE. AF_10/2021	UN	1,00															1,00	1,00	2,00	
12.1.9	103206	SINAPI	INSTALAÇÃO DE ALONGADOR COM TRÊS ALTURAS, EM TUBO DE AÇO CARBONO - EQUIPAMENTO DE GINÁSTICA PARA ACADEMIA AO AR LIVRE / ACADEMIA DA TERCEIRA IDADE - ATI, INSTALADO SOBRE PISO DE CONCRETO EXISTENTE. AF_10/2021	UN	1,00															1,00	1,00	1,00	
12.1.10	ADAPTADO ORSE 9169 (08/2023)	Próprio	EQUIPAMENTO DE GINÁSTICA - BARRAS PARALELAS EM TUBO DE FERRO GALV. Ø=1 1/2", SERGIPIK OU SIMILAR	UN	1,00															1,00	1,00	1,00	
12.1.11	ADAPTADO ORSE 9168 (03/2023)	Próprio	EQUIPAMENTO DE GINÁSTICA - BARRA FIXA EM TUBO DE FERRO GALVANIZADO Ø = 2", CONJUNTO COM 03 UNIDADES, SERGIPIK OU SIMILAR	UN	1,00															1,00	1,00	1,00	
12.1.12	ADAPTADO ORSE 9170 (08/2023)	Próprio	EQUIPAMENTO DE GINÁSTICA - PRANCHA ABDOMINAL EM TUBO DE FERRO GALVANIZADO DE 1 1/2" E PRANÇÃO EM MADEIRA, REF. SERGIPIK OU SIMILAR	UN	3,00															1,00	1,00	3,00	
13			DOG PARK																	3,00	1,00	3,00	
13.1			MOVIMENTO DE TERRA																				
13.1.1	93358	SINAPI	ESCAVAÇÃO MANUAL DE VALA COM PROFUNDIDADE MENOR OU IGUAL A 1,30 M.	M3	0,28																	0,28	
13.1.2	96527	SINAPI	ESCAVAÇÃO MANUAL DE VALA PARA VIGA BALDRAME (INCLUINDO ESCAVAÇÃO PARA COLOCAÇÃO DE FÓRMAS). AF_06/2017	M3	7,76																	7,76	
13.1.3	96995 07/2023	SINAPI	REATERRO MANUAL APLOADO COM SOQUETE. AF_10/2017	M3	6,66																	6,66	
13.2			INFRAESTRUTURA E SUPERESTRUTURA																				
13.2.1	95240	SINAPI	LASTRO DE CONCRETO MAGRO, APLICADO EM PISOS, LAJES SOBRE SOLO OU RADIEIS, ESPESSURA DE 3 CM. AF_07/2016	M2	0,74																	0,74	
13.2.2	100324	SINAPI	LASTRO COM MATERIAL GRANULAR (PEDRA BRITADA N.1 E PEDRA BRITADA N.2), APLICADO EM PISOS OU LAJES SOBRE SOLO, ESPESSURA DE "10 CM". AF_07/2019	M3	35,86																	35,86	
13.2.3	96536	SINAPI	FABRICAÇÃO, MONTAGEM E DESMONTAGEM DE FÓRMA PARA VIGA BALDRAME, EM MADEIRA SERRADA, E=25 MM, 4 UTILIZAÇÕES. AF_05/2017	M2	12,43																	12,43	
13.2.4	94965	SINAPI	CONCRETO FCK = 28MPa, TRAÇO 1:2,3:2,7 (EM MASSA SECA DE CIMENTO) AREIA MÉDIA BRITA 1 - PREPARO MECÂNICO COM BETONEIRA 400 L. AF_05/2021	M3	2,98																	2,98	
13.2.5	ADAPTADO ORSE 12945 (05/2023)	Próprio	FORNECIMENTO E MONTAGEM DE TUBO DE AÇO GALVANIZADO DE 3"	M	51,15																	51,15	
13.2.6	ADAPTADO ORSE 12943 (06/2023)	Próprio	FORNECIMENTO E MONTAGEM DE TUBO DE AÇO GALVANIZADO DE 1"	M	144,72																	144,72	
13.2.7	ADAPTADO ORSE 9603 (06/2023)	Próprio	FORNECIMENTO E COLOCAÇÃO DE TELA DE ARAME GALVANIZADO FIO 12 BWG, MALHA 5 X 5 CM	M2	58,61																	58,61	
13.2.8	ADAPTADO ORSE 9972 (10/2019)	Próprio	PORTÃO EM TUBO AÇO GALVANIZADO, COM QUADRO Ø= 2" E TELA DE AÇO GALVANIZADO, FIO 12 BWG, MALHA 2", INCLUSIVE DOBRADIÇAS E TRANÇAS/FERROLHO	M2	1,70																	1,70	
13.3			EQUIPAMENTOS																				
13.3.1	COMPOSIÇÃO 0001 (2023)	Próprio	BRINQUEDO PARA PLAYGROUND PARA CACHORROS - OBSTÁCULO TIPO TÚNEL (FORNECIMENTO, INSTALAÇÃO E MONTAGEM)	M	3,00																	3,00	
13.3.2	COMPOSIÇÃO 0003 (2023)	Próprio	BRINQUEDO PARA PLAYGROUND PARA CACHORROS - OBSTÁCULO TIPO ZIGZAG COM 10 A 12 POSTES DE SLALOM (FORNECIMENTO, INSTALAÇÃO E MONTAGEM)	UN	1,00																	1,00	
13.3.3	COMPOSIÇÃO 0004 (2023)	Próprio	BRINQUEDO PARA PLAYGROUND PARA CACHORROS - RAMPA SOBE E DESCE (FORNECIMENTO, INSTALAÇÃO E MONTAGEM)	UN	1,00																	1,00	
14			ESTACIONAMENTO																				
14.1			MOVIMENTO DE TERRA																				
14.1.1	100577	SINAPI	REGULARIZAÇÃO E COMPACTAÇÃO DE SUBLEITO DE SOLO PREDOMINANTEMENTE	M2	1.063,60																	1.063,60	
14.2			PAVIMENTAÇÃO																				
14.2.1	94273	SINAPI	ASSENTAMENTO DE GUIA (MEIO-FIO) EM TRECHO RETO, CONFECCIONADA EM CONCRETO PRÉ-FABRICADO, DIMENSÕES 100X15X13X30 CM (COMPRIMENTO X BASE INFERIOR X BASE SUPERIOR X ALTURA), PARA VIAS URBANAS (USO VIÁRIO).	M	190,59																		190,59
14.2.2	94274	SINAPI	ASSENTAMENTO DE GUIA (MEIO-FIO) EM TRECHO CURVO, CONFECCIONADA EM CONCRETO PRÉ-FABRICADO, DIMENSÕES 100X15X13X30 CM (COMPRIMENTO X BASE INFERIOR X BASE SUPERIOR X ALTURA), PARA VIAS URBANAS (USO VIÁRIO).	M	4,00																		4,00
14.2.3	92400	SINAPI	EXECUÇÃO DE PAVIMENTO EM PISO INTERTRAVADO, COM BLOCO RETANGULAR DE 20 X 10 CM, ESPESSURA 10 CM. AF_10/2022	M2	902,94																		902,94
14.3			SINALIZAÇÃO HORIZONTAL																				
14.3.1	102500	SINAPI	PINTURA DE DEMARCAÇÃO DE VAGA COM TINTA ACRILICA, E = 10 CM, APLICAÇÃO	M	95,12																		95,12
14.3.2	102513	SINAPI	PINTURA DE SIMBOLOS E TEXTOS COM TINTA ACRILICA, DEMARCAÇÃO COM FITA ADESIVA E APLICAÇÃO COM ROLÓ. AF_05/2021	M2	2,68																		2,68
14.3.3	ADAPTADO SINAPI 102500 (07/2023)	Próprio	PINTURA DE DEMARCAÇÃO DE VAGA COM TINTA ACRILICA, E = 20 CM, APLICAÇÃO MANUAL.	M	243,83																		243,83

SINALIZAÇÃO VERTICAL													
14.4.1	ADAPTADO ORSE 7319 (08/2023)	Próprio	SINALIZAÇÃO PARA DEFICIENTES - PLACA METÁLICA 50 X 70 CM - ESTACIONAMENTO RESERVADO	UN	2,00					2,00			
			Forneimento e colocação de placa de sinalização vertical (estacionamento reservado)					1,00		2,00			
DISPOSITIVOS AUXILIARES													
14.5.1	ADAPTADO SEINFRA C0354 (02/7)	Próprio	BALIZADOR EM PVC RÍGIDO D=3" COM ENCHIMENTO DE CONCRETO	UN	17,00					17,00			
			Balizadores para vaga de moto					1,00		17,00			
SISTEMA ELÉTRICO DO PARQUE													
MOVIMENTO DE TERRA													
15.1.1	96523	SINAPI	ESCAVAÇÃO MANUAL PARA BLOCO DE COROAMENTO OU SAPATA (INCLUINDO ESCAVAÇÃO PARA COLOCAÇÃO DE FÓRMAS). AF_06/2017	M3	9,94					9,94			
			Escavação para sapata de mureta de entrada de energia					1,20	1,20	1,15	6,00		
15.1.2	96527	SINAPI	ESCAVAÇÃO MANUAL DE VALA PARA VIGA BALDRAME (INCLUINDO ESCAVAÇÃO PARA COLOCAÇÃO DE FÓRMAS). AF_06/2017	M3	0,58						0,58		
			Escavação para viga baldrame de mureta de entrada de energia					1,11	0,60	0,29	3,00		
15.1.3	93358	SINAPI	ESCAVAÇÃO MANUAL DE VALA COM PROFUNDIDADE MENOR OU IGUAL A 1,30 M.	M3	298,48						298,48		
			Escavação manual de vala para passagem de eletroduto					1,876,48	0,30	0,50	1,00	281,47	
			Escavação manual para caixas de passagem					0,40	0,40	0,40	143,00	9,15	
			Escavação manual para assentamento de poste modelo V					0,40	0,40	0,60	59,00	5,66	
			Escavação manual para assentamento de poste para quadras de areia					0,40	0,40	0,40	6,00	0,51	
			Escavação manual para assentamento de poste decorativo para jardim					0,25	0,25	0,40	67,00	1,68	
15.1.4	96995 07/2023	SINAPI	REATERRO MANUAL APLIADO COM SOQUETE. AF_10/2017	M3	289,26						289,26		
			Reaterro para sapata de mureta de entrada de energia					1,39			6,00	8,34	
			Reaterro para viga baldrame de mureta de entrada de energia					0,13			3,00	0,39	
			Reaterro manual de vala para passagem de eletroduto					0,15	1,876,48		1,00	280,53	
INFRAESTRUTURA													
15.2.1	96619	SINAPI	LASTRO DE CONCRETO MAGRO, APLICADO EM BLOCOS DE COROAMENTO OU SAPATAS, ESPESURA DE 5 CM. AF_06/2017	M2	3,84						3,84		
			Lastro de concreto para sapata de mureta de entrada de energia					0,64			6,00	3,84	
15.2.2	100324	SINAPI	LASTRO COM MATERIAL GRANULAR (PEDRA BRITADA N.1 E PEDRA BRITADA N.2), APLICADO EM PISOS OU LAJES SOBRE SOLO, ESPESURA DE 10 CM. AF_07/2019	M3	0,12							0,12	
			Lastro de brita para viga baldrame de mureta de entrada de energia					2,07	0,20	0,10	3,00	0,12	
15.2.3	104488	SINAPI	COMPOSIÇÃO PARAMÉTRICA PARA EXECUÇÃO DE ESTRUTURAS DE CONCRETO ARMADO, PARA EDIFICAÇÃO INSTITUCIONAL TERRELA, FCK = 25 MPa. AF_11/2022	M3	2,31							2,31	
			Execução de sapata de mureta de entrada de energia					0,18			6,00	1,08	
			Execução de viga baldrame de mureta de entrada de energia					0,13			3,00	0,39	
			Execução de pilar de mureta de entrada de energia					0,23			3,00	0,69	
			Execução de viga de amarração da mureta de entrada de energia					0,05			3,00	0,15	
15.2.4	98557	SINAPI	IMPERMEABILIZAÇÃO DE SUPERFÍCIE COM EMULSÃO ASFÁLTICA, 2 DEMÃOIS.	M2	4,97							4,97	
			Impermeabilização da viga baldrame de mureta de entrada de energia					1,66			3,00	4,97	
15.2.5	94963	SINAPI	CONCRETO FCK = 15MPa, TRAÇO 1:3:4:5 (EM MASSA SECA DE CIMENTO: AREIA MÉDIA BRITA 1) - PREPARO MECÂNICO COM BETONEIRA 400 L. AF_05/2021	M3	8,11							8,11	
			Concreto para assentamento de poste modelo V					0,40	0,40	0,60	59,00	5,66	
			Concreto para assentamento de poste para quadras de areia					0,40	0,40	0,60	6,00	0,77	
			Concreto para assentamento de poste decorativo para jardim					0,25	0,25	0,40	67,00	1,68	
PAREDES E PAINÉIS													
15.3.1	103328	SINAPI	ALVENARIA DE VEDAÇÃO DE BLOCOS CERÂMICOS FURADOS NA HORIZONTAL DE 8X19X19 CM (ESPESURA 9 CM) E ARGAMASSA DE ASSENTAMENTO COM PREPARO EM	M2	13,68							13,68	
			Alvenaria de vedação para mureta de entrada de energia					4,56			3,00	13,68	
REVESTIMENTOS													
15.4.1	87894	SINAPI	CHAPISCO APLICADO EM ALVENARIA (SEM PRESENÇA DE VAOS) E ESTRUTURAS DE CONCRETO DE FACHADA, COM COLHER DE PEDREIRO. ARGAMASSA TRAÇO 1:3 COM	M2	39,21							39,21	
			Chapisco aplicado em alvenaria e estrutura de mureta de entrada de energia					13,07			3,00	39,21	
15.4.2	87553	SINAPI	EMBOÇO, PARA RECEBIMENTO DE CERÂMICA, EM ARGAMASSA TRAÇO 1:2:8. PREPARO MECÂNICO COM BETONEIRA 400L, APLICADO MANUALMENTE EM FACES INTERNAS DE PAREDES, PARA AMBIENTE COM ÁREA MAIOR QUE 10M2, ESPESURA	M2	39,21								39,21
			Emboço aplicado em alvenaria e estrutura de mureta de entrada de energia					13,07			3,00	39,21	
15.4.3	ADAPTADO ORSE 1920 (04/2023)	Próprio	REVESTIMENTO CERÂMICO PARA PAREDE, 10 X 10 CM, LINHA ARD DESIGN AZUL MÉDIO OU ESCURO, PORTOBELLO OU SIMILAR, APLICADO COM ARGAMASSA INDUSTRIALIZADA AC-II, REJUNTADO, EXCLUSIVE REGULARIZAÇÃO DE BASE OU	M2	39,21								39,21
			Revestimento cerâmico aplicado em alvenaria e estrutura de mureta de entrada de energia					13,07			3,00	39,21	
INSTALAÇÕES ELÉTRICAS													
15.5.1	101525	SINAPI	ENTRADA DE ENERGIA ELÉTRICA, SUBTERRÂNEA, BIFÁSICA, COM CAIXA DE EMBUTIR, CABO DE 10 MM2 E DISJUNTOR DIN 50A (NÃO INCLUI MURETA DE ALVENARIA).	UN	2,00							2,00	
			Entrada de energia elétrica subterrânea - setor 01					1,00			1,00	1,00	
			Entrada de energia elétrica subterrânea - setor 02					1,00			1,00	1,00	
15.5.2	ADAPTADO SINAPI 101526 (08/2023)	Próprio	ENTRADA DE ENERGIA ELÉTRICA, SUBTERRÂNEA, BIFÁSICA, COM CAIXA DE EMBUTIR, CABO DE 16 MM2 E DISJUNTOR DIN 70A (NÃO INCLUI MURETA DE ALVENARIA).	UN	1,00							1,00	
			Entrada de energia elétrica subterrânea - setor 03					1,00			1,00	1,00	
15.5.3	ADAPTADO SINAPI 100621 (08/2023)	Próprio	POSTE DE ILUMINAÇÃO MODELO V, TELECÔNICO, EM AÇO SAE 1020, GALVANIZADO À FOGO, ALTURA DE 7M, FLANGEADO, INCLUSIVE LUMINÁRIAS - FORNECIMENTO E INSTALAÇÃO	UN	59,00								59,00
			Forneimento e instalação de poste modelo V					59,00			1,00	59,00	
15.5.4	ADAPTADO ORSE 8927 (06/2023)	Próprio	POSTE RETO TELECÔNICO FLANGEADO, GALVANIZADO, REF. PT - 100B/BL, H= 8 METROS, DA METAL LIGHT OU SIMILAR, COM 01 REFLETOR SLIM LED 200W DE POTÊNCIA, MARCA G-LIGHT OU SIMILAR	UN	8,00								8,00
			Forneimento e instalação de poste para quadras de areia					8,00			1,00	8,00	
15.5.5	ADAPTADO SINAPI 100619 (08/2023)	Próprio	POSTE DECORATIVO PARA JARDIM EM AÇO TUBULAR, H = 2,5" M, COM 1 GLOBO LEITOSO, CLARÃO OU SIMILAR, INCLUSIVE LÂMPADA DE LED (BULBO) 40W - FORNECIMENTO E INSTALAÇÃO.	UN	67,00								67,00
			Forneimento e instalação de poste decorativo para jardim					67,00			1,00	67,00	
15.5.6	ADAPTADO ORSE 12807 (08/2023)	Próprio	REFLETOR LED 50W, RGB, IP65, MARCA NITROLUX OU SIMILAR	UN	11,00								11,00
			Forneimento e instalação de refletor RGB (setor 01)					6,00			1,00	6,00	
			Forneimento e instalação de refletor RGB (pátio)					2,00			1,00	2,00	
			Forneimento e instalação de refletor RGB (bioma castiçal)					3,00			1,00	3,00	
15.5.7	ADAPTADO SINAPI 101632 (07/2023)	Próprio	RELÉ FOTOELÉTRICO COM BASE PARA COMANDO DE ILUMINAÇÃO EXTERNA 1000 W - FORNECIMENTO E INSTALAÇÃO.	UN	3,00								3,00
			Relé fotoelétrico para quadro de distribuição QD1					1,00			1,00	1,00	
			Relé fotoelétrico para quadro de distribuição QD2					1,00			1,00	1,00	
			Relé fotoelétrico para quadro de distribuição QD3					1,00			1,00	1,00	
15.5.8	ADAPTADO ORSE 12235 (03/2023)	Próprio	QUADRO DE DISTRIBUIÇÃO DE EMBUTIR, PARA ATÉ 16 DISJUNTORES, COM BARRAMENTO, PADRÃO DIN, EXCLUSIVE DISJUNTORES.	UN	3,00								3,00
			Quadro de distribuição para o setor 01					1,00			1,00	1,00	
			Quadro de distribuição para o setor 02					1,00			1,00	1,00	
			Quadro de distribuição para o setor 03					1,00			1,00	1,00	
15.5.9	ADAPTADO ORSE 9042 (05/2023)	Próprio	DISPOSITIVO DE PROTEÇÃO CONTRA SURTO DE TENSÃO DPS 40KA - 275V	UN	6,00								6,00
			Dispositivo de proteção contra surtos (DPS) setor 01					2,00			1,00	2,00	
			Dispositivo de proteção contra surtos (DPS) setor 02					2,00			1,00	2,00	
			Dispositivo de proteção contra surtos (DPS) setor 03					2,00			1,00	2,00	
15.5.10	ADAPTADO SINAPI 101593 (08/2023)	Próprio	CONTATOR TRIPOLAR 1 NOMINAL 50A - FORNECIMENTO E INSTALAÇÃO.	UN	3,00								3,00
			Contator tripolar para setor 01					1,00			1,00	1,00	
			Contator tripolar para setor 02					1,00			1,00	1,00	
			Contator tripolar para setor 03					1,00			1,00	1,00	
15.5.11	93654	SINAPI	DISJUNTOR MONOPOLAR TIPO DIN, CORRENTE NOMINAL DE 16A - FORNECIMENTO E	UN	21,00								21,00
			Disjuntor para quadro de distribuição setor 01					6,00			1,00	6,00	
			Disjuntor para quadro de distribuição setor 02					6,00			1,00	6,00	
			Disjuntor para quadro de distribuição setor 03					9,00			1,00	9,00	
15.5.12	93653	SINAPI	DISJUNTOR MONOPOLAR TIPO DIN, CORRENTE NOMINAL DE 10A - FORNECIMENTO E	UN	5,00								5,00

16.25	ADAPTADO SICRO ED-25275 (03/2023)	Próprio	FORNECIMENTO DE ÁRVORE AROEIRA-PIMENTEIRA COM ALTURA MÉDIA DE 2,00M	UN	5,00				5,00		1,00	5,00
16.26	ADAPTADO FDE 16.03.203 (04/2023)	Próprio	ÁRVORE ORNAMENTAL - AROEIRA-SALSA (SCHINUS MOLLE) H=2,00M	UN	10,00				10,00		1,00	10,00
16.27	ADAPTADO ORSE 9127 (05/2023)	Próprio	PLANTA - OITI (LICIANA TOMENTOSA) H=1,00M, FORNECIMENTO E PLANTIO	UN	15,00				15,00		1,00	15,00
16.28	ADAPTADO ORSE 8917 (05/2023)	Próprio	PLANTA - MANDURANA (SENNA MACRANTHERA), FORNECIMENTO E PLANTIO	UN	10,00				10,00		1,00	10,00
16.29	ADAPTADO FDE 16.03.231 (04/2023)	Próprio	ÁRVORE ORNAMENTAL - TARUMÁ (VITEX MEGAPOTAMICA) H=2,00M	UN	5,00				5,00		1,00	5,00
16.30	ADAPTADO ORSE 11208 (05/2023)	Próprio	PLANTA - LOURO PARDO (CORDIA TRICHOTOMA), FORNECIMENTO E PLANTIO	UN	5,00				5,00		1,00	5,00
16.31	ADAPTADO ORSE 11203 (05/2023)	Próprio	PLANTA - CHUVA DE OURO (CASSIA FERRUGINEA), FORNECIMENTO E PLANTIO	UN	10,00				10,00		1,00	10,00
16.32	ADAPTADO ORSE 9126 (05/2023)	Próprio	PLANTA - IPÊ ROXO (TABEBUIA IMPETIGINOSA) H=1,00M, FORNECIMENTO E PLANTIO	UN	20,00				20,00		1,00	20,00
16.33	ADAPTADO SIURB 180209 (01/2023)	Próprio	GABIROBA (CAMPOMANESIA XANTHOCARPA)	UN	5,00				5,00		1,00	5,00
16.34	ADAPTADO ORSE 9287 (05/2023)	Próprio	PLANTA - ANDICÓ VERMELHO (ANADENANTHERA MACROCARPA), H=1,50M, FORNECIMENTO E PLANTIO	UN	5,00				5,00		1,00	5,00
16.35	ADAPTADO ORSE 8851 (05/2023)	Próprio	PLANTA - PATA DE VACA (BAUHINIA FORFICATA), H=2,00M, FORNECIMENTO E PLANTIO	UN	5,00				5,00		1,00	5,00
16.36	ADAPTADO ORSE 7664 (05/2023)	Próprio	PLANTA - SIBIPURUNA (CAESALPINIA PELTOPHOROIDES), FORNECIMENTO E PLANTIO	UN	10,00				10,00		1,00	10,00
16.37	ADAPTADO FDE 16.03.501 (04/2023)	Próprio	ÁRVORE ORNAMENTAL - QUARESMEIRA (TIBOUCHINA GRANULOSA) H=2,00M	UN	5,00				5,00		1,00	5,00

Wallison Dilego de Sá Gonçalves
Eng. Civil – CREA/PE 182007555-9



OBRA: CONSTRUÇÃO DO PARQUE MUNICIPAL DONA IZAURA
 LOCAL: SEDE, S/N - SANTA CRUZ (PE)

Bancos
 SINAPI - 09/2023 -
 Pernambuco

COMPOSIÇÃO DOS ENCARGOS SOCIAIS			
ENCARGOS SOCIAIS SOBRE PREÇOS NA MÃO DE OBRA HORISTA E MENSALISTA			
COD	DESCRIÇÃO	SEM DESONERAÇÃO	
		HORISTA	MENSALISTA
GRUPO A			
A1	INSS	20,00	20,00
A2	SESI	1,50	1,50
A3	SENAI	1,00	1,00
A4	INCRA	0,20	0,20
A5	SEBRAE	0,60	0,60
A6	SALÁRIO EDUCAÇÃO	2,50	2,50
A7	SEGURO CONTRA ACIDENTES DE TRABALHO	3,00	3,00
A8	FGTS	8,00	8,00
A9	SECONCI	0,00	0,00
A	TOTAL	36,80	36,80
GRUPO B			
B1	REPOUSO SEMANAL REMUNERADO	18,06	Não Incide
B2	FERIADOS	4,33	Não Incide
B3	AUXILIO -ENFERMIDADE	0,87	0,66
B4	13° SALÁRIO	11,01	8,33
B5	LICENÇA PATERNIDADE	0,07	0,05
B6	FALTAS JUSTIFICADAS	0,73	0,56
B7	DIAS DE CHUVA S	2,24	Não Incide
B8	AUXILIO ACIDENTE DE TRABALHO	0,11	0,08
B9	FÉRIAS GOZADAS	10,11	7,66
B10	SALÁRIO MATERNIDADE	0,04	0,03
B	TOTAL	47,57	17,37
GRUPO C			
C1	AVISO PRÉVIO INDENIZADO	4,79	3,63
C2	AVISO PRÉVIO TRABALHADO	0,11	0,09
C3	FÉRIAS INDENIZADAS	3,37	2,55
C4	DEPÓSITO RESCISÃO SEM JUSTA CAUSA	3,03	2,3
C5	INDENIZAÇÃO ADICIONAL	0,40	0,31
C	TOTAL	11,7	8,88
GRUPO D			
D1	REINCIDÊNCIA DE GRUPO A SOBRE GRUPO B	17,51	6,39
D2	REINCIDÊNCIA DE GRUPO A SOBRE AVISO PRÉVIO TRABALHADO E REINCIDÊNCIA DO FGTS SOBRE AVISO PRÉVIO IDENIZADO	0,42	0,32
D	TOTAL	17,93	6,71
TOTAL (A+B+C+D)		114,00	69,76

Wallison Diêgo de Sá Gonçalves
 Eng. Civil – CREA/PE 182007555-9



PREFEITURA MUNICIPAL DE SANTA CRUZ (PE)
SECRETARIA MUNICIPAL DE OBRAS E SERVIÇOS URBANOS

OBRA: CONSTRUÇÃO DO PARQUE MUNICIPAL DONA IZAURA
LOCAL: SEDE, S/N - SANTA CRUZ (PE)

ANÁLISE DE BDI - NÃO DESONERADO

COMPONENTES	VALORES	Análise		INTERVALOS											
		EDIFÍCIOS		EDIFÍCIOS	RODOVIAS	ÁGUA E ESGOTO	ENERGIA ELÉTRICA	PORTUÁRIAS	EQUIPAMENTOS						
ADMINISTRAÇÃO CENTRAL	3,00%	3,00%	A 5,50%	3,00%	A 5,50%	3,80%	A 4,67%	3,43%	A 6,71%	5,29%	A 7,93%	4,00%	A 7,85%	1,50%	A 4,49%
SEGURO E GARANTIA	0,80%	0,80%	A 1,00%	0,80%	A 1,00%	0,32%	A 0,74%	0,28%	A 0,75%	0,25%	A 0,56%	0,81%	A 1,99%	0,30%	A 0,82%
RISCO	0,97%	0,97%	A 1,27%	0,97%	A 1,27%	0,50%	A 0,97%	1,00%	A 1,74%	1,00%	A 1,97%	1,46%	A 3,16%	0,56%	A 0,89%
DESPESAS FINANCEIRAS	0,59%	0,59%	A 1,39%	0,59%	A 1,39%	1,02%	A 1,21%	0,94%	A 1,17%	1,01%	A 1,11%	0,94%	A 1,33%	0,85%	A 1,11%
LUCRO/REMUNERAÇÃO	6,16%	6,16%	A 8,96%	6,16%	A 8,96%	6,64%	A 8,69%	6,74%	A 9,40%	8,00%	A 9,51%	7,14%	A 10,43%	3,50%	A 6,22%
PIS	0,65%														
COFIN	3,00%														
ISS	5,00%	ATÉ 5,00%													
CPRB	0,00%	ATÉ 4,5%		INTERVALOS DE BDI SEM DESONERAÇÃO (ZERAR O CPRB)											
BDI	22,47%	20,34%	A 25,00%	20,34%	A 25,00%	19,60%	A 24,23%	20,76%	A 26,44%	24,00%	A 27,86%	22,80%	A 30,95%	11,10%	A 16,80%

$$BDI = \frac{(1 + AC + S + R + G)(1 + DF)(1 + L)}{(1 - I)} - 1$$

- Entrar com as informações nos campos em amarelo
- Acima do intervalo
- Abaixo do intervalo

Classe/Subclasse (CNAE 2.0)	CLASSIFICAÇÃO CNAE 2.0	TIPO DE OBRA (AMOSTRA)
4120-4	CONSTRUÇÃO DE EDIFÍCIOS	OBRAS DE EDIFICAÇÃO - CONSTRUÇÃO
		OBRAS DE EDIFICAÇÃO - REFORMA
		OBRAS AEROPORTUÁRIAS - TERMINAIS
4211-1	CONSTRUÇÃO DE RODOVIAS E FERROVIAS	OBRAS RODOVIÁRIAS
		OBRAS FERROVIÁRIAS
		OBRAS AEROPORTUÁRIAS - PÁRTE E PISTA
4222-7	CONSTRUÇÃO DE REDES DE ABASTECIMENTO DE ÁGUA, COLETA DE ESGOTO E CONSTRUÇÕES CORRELATAS	OBRAS DE SANEAMENTO AMBIENTAL
		OBRAS HIDRICAS - IRRIGAÇÃO, BARRAGENS E CANAIS
		OBRAS DE LINHA DE TRANSMISSÃO DISTRIBUIÇÃO DE ENERGIA
4221-9/02 e 4221-9/03	CONSTRUÇÃO E MANUTENÇÃO DE ESTAÇÕES E REDES DE DISTRIBUIÇÃO DE ENERGIA ELÉTRICA	OBRAS PORTUÁRIAS - ESTRUTURAS
4291-0	OBRAS PORTUÁRIAS, MARÍTIMAS E FLUVIAIS	OBRAS DE DERROCAMENTO E DRAGAGEM

Declaro para os devidos fins que, conforme legislação tributária municipal, a base de cálculo deste tipo de obra corresponde a 100%, com a respectiva alíquota de 5%.

Declaro para os devidos fins, sob penas da Lei, que o Regime de Contribuição Previdenciária sobre a Receita Bruta adotado para a elaboração do orçamento foi o **NÃO DESONERADO**, e que esta é a alternativa mais adequada para a Administração Pública.

Wallison Diêgo de Sá Gonçalves
Eng. Civil – CREA/PE 182007555-9



OBRA: CONSTRUÇÃO DO PARQUE MUNICIPAL DONA IZAURA
LOCAL: SEDE, SN - SANTA CRUZ (PE)

Bancos
SINAPI - 09/2023 - Pernambuco

B.D.I.
Padrão - 22,47%

Encargos Sociais
Não Desonerado:
Horista: 114,00%
Mensalista: 69,76%

Curva ABC de Serviços - Não Desonerada

Código	Banco	Descrição	Tipo	Und	Quant.	Valor Unit	Total	Peso (%)	Peso Acumulado (%)
92393	SINAPI	EXECUÇÃO DE PAVIMENTO EM PISO INTERTRAVADO, COM BLOCO SEXTAVADO DE 25 X 25 CM, ESPESSURA 6 CM. AF_10/2022	PAVI - PAVIMENTAÇÃO	m²	3.171,79	70,87	224.784,75	9,31	9,31
ADAPTADO SINAPI 100621	Próprio	POSTE DE ILUMINAÇÃO MODELO V, TELECÔNICO, EM AÇO SAE 1020, GALVANIZADO A FOGO, ALTURA DE 7M, FLANGEADO, INCLUSIVE LUMINÁRIAS - FORNECIMENTO E INSTALAÇÃO	INEL - INSTALAÇÃO ELÉTRICA/ELETRIFICAÇÃO E ILUMINAÇÃO EXTERNA	UN	59,0	3.197,66	188.661,94	7,81	17,12
103946	SINAPI	PLANTIO DE GRAMA ESMERALDA OU SÃO CARLOS OU CURITIBANA, EM PLACAS. AF_05/2022	URBA - URBANIZAÇÃO	m²	6.826,46	24,17	164.995,53	6,83	23,96
92397	SINAPI	EXECUÇÃO DE PAVIMENTO EM PISO INTERTRAVADO, COM BLOCO RETANGULAR COR NATURAL DE 20 X 10 CM, ESPESSURA 6 CM. AF_10/2022	PAVI - PAVIMENTAÇÃO	m²	2.138,06	75,49	161.402,14	6,68	30,64
104488	SINAPI	COMPOSIÇÃO PARAMÉTRICA PARA EXECUÇÃO DE ESTRUTURAS DE CONCRETO ARMADO, PARA EDIFICAÇÃO INSTITUCIONAL TÉRREA, FCK = 25 MPA. AF_11/2022	FUES - FUNDAÇÕES E ESTRUTURAS	m³	36,05	3.208,99	115.684,08	4,79	35,43
92400	SINAPI	EXECUÇÃO DE PAVIMENTO EM PISO INTERTRAVADO, COM BLOCO RETANGULAR DE 20 X 10 CM, ESPESSURA 10 CM. AF_10/2022	PAVI - PAVIMENTAÇÃO	m²	902,94	108,91	98.339,19	4,07	39,50
94990	SINAPI	EXECUÇÃO DE PASSEIO (CALÇADA) OU PISO DE CONCRETO COM CONCRETO MOLDADO IN LOCO, FEITO EM OBRA, ACABAMENTO CONVENCIONAL, NÃO ARMADO. AF_08/2022	PISO - PISOS	m³	83,23	950,03	79.070,99	3,27	42,78
94273	SINAPI	ASSENTAMENTO DE GUIA (MEIO-FIO) EM TRECHO RETO, CONFECCIONADA EM CONCRETO PRÉ-FABRICADO, DIMENSÕES 100X15X13X30 CM (COMPRIMENTO X BASE INFERIOR X BASE SUPERIOR X ALTURA), PARA VIAS URBANAS (USO VIÁRIO). AF_06/2016	DROP - DRENAGEM/OBRAS DE CONTENÇÃO / POÇOS DE VISITA E CAIXAS	M	1.011,82	72,93	73.792,03	3,06	45,84
ADAPTADO ORSE 2411	Próprio	BANCO COM ENCOSTO, COMPRIMENTO = 1,50M, LARGURA = 30CM, PÉ DE FERRO E COM 10 RÉGUAS DE MADEIRA, INCLUSIVE PINTURA	SEDI - SERVIÇOS DIVERSOS	UN	109,0	624,59	68.080,31	2,82	48,65
ADAPTADO SINAPI 100619	Próprio	POSTE DECORATIVO PARA JARDIM EM AÇO TUBULAR, H = 2,5* M, COM 1 GLOBO LETOSO, CLARÃO OU SIMILAR, INCLUSIVE LÂMPADA DE LED (BULBO) 40W - FORNECIMENTO E INSTALAÇÃO.	INEL - INSTALAÇÃO ELÉTRICA/ELETRIFICAÇÃO E ILUMINAÇÃO EXTERNA	UN	67,0	739,32	49.534,44	2,05	50,71
ADAPTADO 103328	Próprio	FORNECIMENTO E ESPALHAMENTO DE AREIA MÉDIA LAVADA	SEDI - SERVIÇOS DIVERSOS	m³	165,93	297,14	49.304,44	2,04	52,75
SINAPI	SINAPI	ALVENARIA DE VEDAÇÃO DE BLOCOS CERÂMICOS FURADOS NA HORIZONTAL DE 9X19X19 CM (ESPESSURA 9 CM) E ARGAMASSA DE ASSENTAMENTO COM PREPARO EM BETONEIRA. AF_12/2021	PARE - PAREDES/PAINÉIS	m²	470,94	99,17	46.703,11	1,93	54,68
ADAPTADO ORSE 1920 (04/2023)	Próprio	REVESTIMENTO CERÂMICO PARA PAREDE, 10 X 10 CM, LINHA ARQ DESIGN, AZUL MÉDIO OU ESCURO, PORTOBELLO OU SIMILAR, APLICADO COM ARGAMASSA INDUSTRIALIZADA AC-II, REJUNTADO, EXCLUSIVE REGULARIZAÇÃO DE BASE OU EMBOÇO	REVE - REVESTIMENTO E TRATAMENTO DE SUPERFÍCIES	m²	358,3	112,40	40.272,92	1,67	56,35
ADAPTADO ORSE 9369	Próprio	CONJUNTO COM 06 LIXEIRAS (PARA COLETA SELETIVA) EM FIBRA DE VIDRO, COM CAPACIDADE 50L CADA, COM TAMPAS VAI E VEM	URBA - URBANIZAÇÃO	UN	32,0	1.238,99	39.647,68	1,64	57,99
91927	SINAPI	CABO DE COBRE FLEXÍVEL ISOLADO, 2,5 MM², ANTI-CHAMA 0,6/1,0 KV, PARA CIRCUITOS TERMINAIS - FORNECIMENTO E INSTALAÇÃO. AF_03/2023	INEL - INSTALAÇÃO ELÉTRICA/ELETRIFICAÇÃO E ILUMINAÇÃO EXTERNA	M	7.141,89	5,44	38.851,88	1,61	59,60
96620	SINAPI	LASTRO DE CONCRETO MAGRO, APLICADO EM PISOS, LAJES SOBRE SOLO OU RADIERES. AF_08/2017	FUES - FUNDAÇÕES E ESTRUTURAS	m³	49,39	776,64	38.358,24	1,59	61,19
93358	SINAPI	ESCAVAÇÃO MANUAL DE VALA COM PROFUNDIDADE MENOR OU IGUAL A 1,30 M. AF_02/2021	MOV - MOVIMENTO DE TERRA	m³	340,22	103,09	35.073,27	1,45	62,64
ADAPTADO 94274	Próprio	ELETRODUTO DE PVC RÍGIDO ROSCÁVEL, DIÂM = 25MM (3/4")	INEL - INSTALAÇÃO ELÉTRICA/ELETRIFICAÇÃO E	M	1.876,48	18,63	34.958,82	1,45	64,09
SINAPI	SINAPI	ASSENTAMENTO DE GUIA (MEIO-FIO) EM TRECHO CURVO, CONFECCIONADA EM CONCRETO PRÉ-FABRICADO, DIMENSÕES 100X15X13X30 CM (COMPRIMENTO X BASE INFERIOR X BASE SUPERIOR X ALTURA), PARA VIAS URBANAS (USO VIÁRIO). AF_06/2016	DROP - DRENAGEM/OBRAS DE CONTENÇÃO / POÇOS DE VISITA E CAIXAS	M	419,9	78,13	32.806,78	1,36	65,45
ADAPTADO 97886	Próprio	PLANTIO DE PALMEIRA IMPERIAL COM ALTURA DE MUDA IGUAL A 2,00 M	URBA - URBANIZAÇÃO	UN	37,0	879,71	32.549,27	1,35	66,80
SINAPI	SINAPI	CAIXA ENTERRADA ELÉTRICA RETANGULAR, EM ALVENARIA COM TIJOLOS CERÂMICOS MACIÇOS, FUNDO COM BRITA, DIMENSÕES INTERNAS: 0,3X0,3X0,3 M. AF_12/2020	INEL - INSTALAÇÃO ELÉTRICA/ELETRIFICAÇÃO E ILUMINAÇÃO EXTERNA	UN	150,0	189,88	28.482,00	1,18	67,98
92540	SINAPI	TRAMA DE MADEIRA COMPOSTA POR RIPAS, CAIBROS E TERÇAS PARA TELHADOS DE MAIS QUE 2 ÁGUAS PARA TELHA DE ENCAIXE DE CERÂMICA OU DE CONCRETO, INCLUSO TRANSPORTE VERTICAL. AF_07/2019	COBE - COBERTURA	m²	209,88	116,50	24.451,02	1,01	68,99
ADAPTADO ORSE 7393	Próprio	LAJE PRÉ-FABRICADA TRELICADA PARA PISO OU COBERTURA, INTEREIXO 38CM, H=11, ENCHIMENTO EM EPS H=7CM, INCLUSIVE ESCORAMENTO EM MADEIRA E CAPEAMENTO 4CM	FUES - FUNDAÇÕES E ESTRUTURAS	m²	126,75	192,13	24.352,47	1,01	70,00
87273	SINAPI	REVESTIMENTO CERÂMICO PARA PAREDES INTERNAS COM PLACAS TIPO ESMALTADA EXTRA DE DIMENSÕES 33X45 CM APLICADAS NA ALTURA INTEIRA DAS PAREDES. AF_02/2023_PE	REVE - REVESTIMENTO E TRATAMENTO DE SUPERFÍCIES	m²	250,0	93,56	23.390,00	0,97	70,97
96995	SINAPI	REATERRO MANUAL APILOADO COM SOQUETE. AF_10/2017	MOV - MOVIMENTO DE TERRA	m³	367,17	62,50	22.948,12	0,95	71,92
ADAPTADO CAERN 2050001	Próprio	ALVENARIA EM TIJOLO CERÂMICO FURADO 9X19X19CM, 1 VEZ (ESPESSURA 19 CM), ASSENTADO EM ARGAMASSA TRAÇO 1:4 (CIMENTO E AREIA MÉDIA), PREPARO MANUAL, JUNTA 1 CM.	PARE - PAREDES/PAINÉIS	m²	218,33	104,63	22.843,86	0,95	72,86
ADAPTADO ORSE 8927 (06/2023)	Próprio	POSTE RETO TELECÔNICO FLANGEADO, GALVANIZADO, REF. PT - 100B/80L, H= 8 METROS, DA METAL LIGHT OU SIMILAR, COM 01 REFLETOR SLIM LED 200W DE POTÊNCIA, MARCA G-LIGHT OU SIMILAR	INEL - INSTALAÇÃO ELÉTRICA/ELETRIFICAÇÃO E ILUMINAÇÃO EXTERNA	UN	8,0	2.499,36	19.994,88	0,83	73,69
87553	SINAPI	EMBOÇO, PARA RECEBIMENTO DE CERÂMICA, EM ARGAMASSA TRAÇO 1:2:8, PREPARO MECÂNICO COM BETONEIRA 400L, APLICADO MANUALMENTE EM FACES INTERNAS DE PAREDES, PARA AMBIENTE COM ÁREA MAIOR QUE 10M2, ESPESSURA DE 10MM, COM EXECUÇÃO DE TALISCAS. AF_06/2014	REVE - REVESTIMENTO E TRATAMENTO DE SUPERFÍCIES	m²	713,88	25,90	18.489,49	0,77	74,46
ADAPTADO ORSE 62	Próprio	BARRAÇÃO FECHADO PORTE PEQUENO PARA DEPÓSITO DE CIMENTO E ALMOXARIFADO (A = 38,72 M2) COM MATERIAIS NOVOS.	CANT - CANTEIRO DE OBRAS	UN	1,0	15.665,61	15.665,61	0,65	75,11
ADAPTADO 103185	Próprio	FORNECIMENTO E ASSENTAMENTO DE PEÇAS DE EUCALIPTO TRATADO, D=7 A 10CM.	URBA - URBANIZAÇÃO	M	316,7	49,44	15.657,64	0,65	75,75
ADAPTADO ORSE 156	Próprio	ALVENARIA TIJOLO CERÂMICO MACIÇO (5X9X19), ESP= 0,09M (SINGELA APARENTE), COM ARGAMASSA TRAÇO 1:2:8 (CIMENTO / CAL / AREIA) C/ JUNTA DE 2,0CM	PARE - PAREDES/PAINÉIS	m²	105,08	148,72	15.627,49	0,65	76,40
103185	SINAPI	INSTALAÇÃO DE ESQUI TRIPLO, EM TUBO DE AÇO CARBONO - EQUIPAMENTO DE GINÁSTICA PARA ACADEMIA AO AR LIVRE / ACADEMIA DA TERCEIRA IDADE - ATI, INSTALADO SOBRE PISO DE CONCRETO EXISTENTE. AF_10/2021	URBA - URBANIZAÇÃO	UN	2,0	7.531,47	15.062,94	0,62	77,03
100387	SINAPI	FABRICAÇÃO E INSTALAÇÃO DE PONTALETES DE MADEIRA NÃO APARELHADA PARA TELHADOS COM MAIS QUE 2 ÁGUAS E COM TELHA CERÂMICA OU DE CONCRETO EM EDIFÍCIO INSTITUCIONAL TÉRREO, INCLUSO TRANSPORTE VERTICAL. AF_07/2019	COBE - COBERTURA	m²	209,88	71,06	14.914,07	0,62	77,64
87547	SINAPI	MASSA ÚNICA, PARA RECEBIMENTO DE PINTURA, EM ARGAMASSA TRAÇO 1:2:8, PREPARO MECÂNICO COM BETONEIRA 400L, APLICADA MANUALMENTE EM FACES INTERNAS DE PAREDES, ESPESSURA DE 10MM, COM EXECUÇÃO DE TALISCAS. AF_06/2014	REVE - REVESTIMENTO E TRATAMENTO DE SUPERFÍCIES	m²	461,43	32,17	14.844,20	0,61	78,26
ADAPTADO 103185	Próprio	FORNECIMENTO E ASSENTAMENTO DE PEÇAS DE EUCALIPTO TRATADO, D=13 A 16CM.	URBA - URBANIZAÇÃO	M	154,75	84,94	13.144,46	0,54	78,80

102690	SINAPI	DRENO ESPINHA DE PEIXE (SEÇÃO 0,40 X 0,40 M), COM TUBO DE PEAD CORRUGADO PERFORADO, DN 100 MM, ENCHIMENTO COM BRITA ENVOLVIDO COM MANTA GEOTÊXTIL, INCLUSIVE CONEXÕES. AF_07/2021	DROP - DRENAGEM/OBRAS DE CONTENÇÃO / POÇOS DE VISITA E CAIXAS	M	158,22	81,82	12.945,56	0,54	79,34
ADAPTADO ORSE 11369	Próprio	REVESTIMENTO CERÂMICO PARA PAREDE, 10 X 10 CM, ELIANE, LINHA GALERIA BRANCO MESH, PEI-3, APLICADO COM ARGAMASSA INDUSTRIALIZADA AC - II, REJUNTADO, EXCLUSIVE REGULARIZAÇÃO DE BASE OU EMBOÇO	REVE - REVESTIMENTO E TRATAMENTO DE SUPERFÍCIES	m²	120,79	106,83	12.903,99	0,53	79,87
96986	SINAPI	HASTE DE ATERRAMENTO, DIÂMETRO 3/4", COM 3 METROS - FORNECIMENTO E INSTALAÇÃO. AF_08/2023	INEL - INSTALAÇÃO ELÉTRICA/ELETRIFICAÇÃO E	UN	75,0	164,79	12.359,25	0,51	80,38
ADAPTADO 103800	Próprio	CHAPA DE ACM BRANCO BRILHO, E=3mm, 150cm x 500cm	REVE - REVESTIMENTO E TRATAMENTO DE SUPERFÍCIES	m²	34,21	357,75	12.238,62	0,51	80,89
	SINAPI	PEDRA ARGAMASSADA COM CIMENTO E AREIA 1:3, 40% DE ARGAMASSA EM VOLUME - AREIA E PEDRA DE MÃO COMERCIAIS - FORNECIMENTO E ASSENTAMENTO. AF_08/2022	FUES - FUNDAÇÕES E ESTRUTURAS	m³	19,46	618,41	12.034,25	0,50	81,39
94342	SINAPI	ATERRO MANUAL DE VALAS COM AREIA PARA ATERRO. AF_08/2023	MOVT - MOVIMENTO DE TERRA	m³	82,7	143,13	11.836,85	0,49	81,88
96523	SINAPI	ESCAVAÇÃO MANUAL PARA BLOCO DE COOROAMENTO OU SAPATA (INCLUINDO ESCAVAÇÃO PARA COLOCAÇÃO DE FÓRMAS). AF_06/2017	MOVT - MOVIMENTO DE TERRA	m³	96,22	118,15	11.368,39	0,47	82,35
102257	SINAPI	DIVISORIA SANITÁRIA, TIPO CABINE, EM PAINEL DE GRANILITE, ESP = 3CM, ASSENTADO COM ARGAMASSA COLANTE AC III-E, EXCLUSIVE FERRAGENS. AF_01/2021	PARE - PAREDES/PAINÉIS	m²	27,33	410,60	11.221,69	0,46	82,82
89355	SINAPI	TUBO, PVC, SOLDÁVEL, DN 20MM, INSTALADO EM RAMAL OU SUB-RAMAL DE ÁGUA - FORNECIMENTO E INSTALAÇÃO. AF_06/2022	INHI - INSTALAÇÕES HIDROS SANITÁRIAS	M	451,0	24,06	10.851,06	0,45	83,26
ADAPTADO 94443	Próprio	REVESTIMENTO DE PISO OU PAREDE COM PEDRA MIRACEMA.	REVE - REVESTIMENTO E TRATAMENTO DE SUPERFÍCIES	m²	88,3	121,26	10.707,25	0,44	83,71
	SINAPI	TELHAMENTO COM TELHA CERÂMICA DE ENCAIXE, TIPO ROMANA, COM MAIS DE 2 ÁGUAS, INCLUSO TRANSPORTE VERTICAL. AF_07/2019	COBE - COBERTURA	m²	209,88	48,69	10.219,05	0,42	84,13
87251	SINAPI	REVESTIMENTO CERÂMICO PARA PISO COM PLACAS TIPO ESMALTADA EXTRA DE DIMENSÕES 45X45 CM APLICADA EM AMBIENTES DE ÁREA MAIOR QUE 10 M2. AF_02/2023_PE	PISO - PISOS	m²	135,24	72,68	9.829,24	0,41	84,54
ADAPTADO 87894	Próprio	FORNECIMENTO E MONTAGEM DE TUBO DE AÇO GALVANIZADO DE 1"	ESQV - ESQUADRIAS/FERRAGENS/VIDROS	M	144,72	64,71	9.364,83	0,39	84,93
	SINAPI	MESA DE CONCRETO POLIDO FCK = 21MPA, COM TABULEIRO EM PASTILHA CERÂMICA, E 4 BANCOS EM CONCRETO.	URBA - URBANIZAÇÃO	UN	6,0	1.340,47	8.042,82	0,33	85,26
ADAPTADO 87894	Próprio	FORNECIMENTO E COLOCAÇÃO DE TELA DE ARAME GALVANIZADO FIO 12 BWG, MALHA 5 X 5 CM	ESQV - ESQUADRIAS/FERRAGENS/VIDROS	m²	58,61	134,75	7.897,69	0,33	85,59
	SINAPI	CHAPISCO APLICADO EM ALVENARIA (SEM PRESENÇA DE VÃOS) E ESTRUTURAS DE CONCRETO DE FACHADA, COM COLHER DE PEDREIRO, ARGAMASSA TRAÇO 1:3 COM PREPARO EM BETONEIRA 400L. AF_10/2022	REVE - REVESTIMENTO E TRATAMENTO DE SUPERFÍCIES	m²	949,21	8,19	7.774,02	0,32	85,91
ADAPTADO ORSE 12267	Próprio	PIA DE COZINHA COM BANCADA EM GRANITO CINZA ANDORINHA, E = 2CM, DIM 2,00X0,60, COM 01 CUBA DE AÇO INOX, VÁLVULA CROMADA, TORNEIRA EM AÇO INOX, INCLUSIVE RODOPIA 10 CM, ASSENTADA.	INHI - INSTALAÇÕES HIDROS SANITÁRIAS	UN	4,0	1.865,80	7.463,20	0,31	86,22
ADAPTADO 100324	Próprio	FORNECIMENTO E MONTAGEM DE TUBO DE AÇO GALVANIZADO DE 3"	ESQV - ESQUADRIAS/FERRAGENS/VIDROS	M	51,15	144,64	7.398,33	0,31	86,52
	SINAPI	LASTRO COM MATERIAL GRANULAR (PEDRA BRITADA N.1 E PEDRA BRITADA N.2), APLICADO EM PISOS OU LAJES SOBRE SOLO, ESPESSURA DE "10 CM". AF_07/2019	FUES - FUNDAÇÕES E ESTRUTURAS	m³	38,45	187,73	7.218,21	0,30	86,82
98557	SINAPI	IMPERMEABILIZAÇÃO DE SUPERFÍCIE COM EMULSÃO ASFÁLTICA, 2 DEMÃOS AF_06/2018	IMPE - IMPERMEABILIZAÇÕES E PROTEÇÕES DIVERSAS	m²	135,98	52,61	7.153,90	0,30	87,12
ADAPTADO SIURB 87263	Próprio	PLAYGROUND BRINQUEDOS DE MADEIRA - CASA TARZAN COM RAMPA ESCALADA, ESCORREGADOR, PONTE E ESCADA MARINHEIRO	SEDI - SERVIÇOS DIVERSOS	UN	1,0	6.938,13	6.938,13	0,29	87,41
	SINAPI	REVESTIMENTO CERÂMICO PARA PISO COM PLACAS TIPO PORCELANATO DE DIMENSÕES 60X60 CM APLICADA EM AMBIENTES DE ÁREA MAIOR QUE 10 M². AF_02/2023_PE	PISO - PISOS	m²	32,41	213,97	6.934,76	0,29	87,69
103209	SINAPI	INSTALAÇÃO DE SURF DUPLO, EM TUBO DE AÇO CARBONO - EQUIPAMENTO DE GINÁSTICA PARA ACADEMIA AO AR LIVRE / ACADEMIA DA TERCEIRA IDADE - ATI, INSTALADO SOBRE PISO DE CONCRETO EXISTENTE. AF_10/2021	URBA - URBANIZAÇÃO	UN	2,0	3.462,26	6.924,52	0,29	87,98
ADAPTADO 91341	Próprio	CAIXA D'ÁGUA EM FIBRA DE VIDRO - INSTALADA, SEM ESTRUTURA DE SUPORTE CAP. 1.000 LITROS	INHI - INSTALAÇÕES HIDROS SANITÁRIAS	UN	6,0	1.144,62	6.867,72	0,28	88,27
	SINAPI	PORTA EM ALUMÍNIO DE ABRIR TIPO VENEZIANA COM GUARNIÇÃO, FIXAÇÃO COM PARAFUSOS - FORNECIMENTO E INSTALAÇÃO. AF_12/2019	ESQV - ESQUADRIAS/FERRAGENS/VIDROS	m²	11,97	560,39	6.707,86	0,28	88,54
103189	SINAPI	INSTALAÇÃO DE SIMULADOR DE REMO INDIVIDUAL, EM TUBO DE AÇO CARBONO - EQUIPAMENTO DE GINÁSTICA PARA ACADEMIA AO AR LIVRE / ACADEMIA DA TERCEIRA IDADE - ATI, INSTALADO SOBRE PISO DE CONCRETO EXISTENTE. AF_10/2021	URBA - URBANIZAÇÃO	UN	2,0	3.216,80	6.433,60	0,27	88,81
103188	SINAPI	INSTALAÇÃO DE SIMULADOR DE CAVALGADA TRIPLO, EM TUBO DE AÇO CARBONO - EQUIPAMENTO DE GINÁSTICA PARA ACADEMIA AO AR LIVRE / ACADEMIA DA TERCEIRA IDADE - ATI, INSTALADO SOBRE PISO DE CONCRETO EXISTENTE. AF_10/2021	URBA - URBANIZAÇÃO	UN	1,0	6.418,54	6.418,54	0,27	89,08
ADAPTADO 74139/002	Próprio	PLANTA - AGAVE (AGAVE ANGUSTIFOLIA), FORNECIMENTO E PLANTIO	URBA - URBANIZAÇÃO	UN	97,0	65,44	6.347,68	0,26	89,34
ADAPTADO ORSE 4305 (08/2023)	Próprio	BICICLETÁRIO EM TUBO DE FERRO GALVANIZADO 1" E FERRO GALVANIZADO 1/2", INCLUSIVE PINTURA.	SEDI - SERVIÇOS DIVERSOS	M	25,2	244,59	6.163,66	0,26	89,59
	SINAPI	LAVATÓRIO COM BANCADA EM GRANITO CINZA ANDORINHA, E = 2CM, DIM 2,00X0,55, COM 03 CUBAS DE EMBUTIR DE LOUÇA, VÁLVULA CROMADA, TORNEIRA EM AÇO INOX, DE PRESSÃO, DE MESA, INCLUSIVE RODOPIA 10 CM, ASSENTADA	INHI - INSTALAÇÕES HIDROS SANITÁRIAS	UN	2,0	3.009,38	6.018,76	0,25	89,84
103187	SINAPI	INSTALAÇÃO DE SIMULADOR DE CAMINHADA TRIPLO, EM TUBO DE AÇO CARBONO - EQUIPAMENTO DE GINÁSTICA PARA ACADEMIA AO AR LIVRE / ACADEMIA DA TERCEIRA IDADE - ATI, INSTALADO SOBRE PISO DE CONCRETO EXISTENTE. AF_10/2021	URBA - URBANIZAÇÃO	UN	1,0	5.969,65	5.969,65	0,25	90,09
ADAPTADO SINAPI 74139/002	Próprio	PORTA DE MADEIRA PARA BANHEIRO, EM CHAPA DE MADEIRA COMPENSADA, REVISTIDA COM LAMINADO TEXTURIZADO, 60X160CM, INCLUSO MARCO E DOBRADICAS, TARJETA TIPO LIVRE/Ocupado.	ESQV - ESQUADRIAS/FERRAGENS/VIDROS	UN	9,0	646,96	5.822,64	0,24	90,33
ADAPTADO SINAPI 86931	Próprio	VASO SANITÁRIO SIFONADO COM CAIXA ACOPLADA LOUÇA BRANCA, INCLUSIVE ASSENTO, ENGATE FLEXÍVEL EM PLÁSTICO BRANCO, 1/2 X 40CM - FORNECIMENTO E INSTALAÇÃO.	INHI - INSTALAÇÕES HIDROS SANITÁRIAS	UN	9,0	634,33	5.708,97	0,24	90,57
89714	SINAPI	TUBO PVC, SERIE NORMAL, ESGOTO PREDIAL, DN 100 MM, FORNECIDO E INSTALADO EM RAMAL DE DESCARGA OU RAMAL DE ESGOTO SANITÁRIO. AF_08/2022	INHI - INSTALAÇÕES HIDROS SANITÁRIAS	M	116,0	46,63	5.409,08	0,22	90,79
95240	SINAPI	LASTRO DE CONCRETO MAGRO, APLICADO EM PISOS, LAJES SOBRE SOLO OU RADIERS, ESPESSURA DE 3 CM. AF_07/2016	FUES - FUNDAÇÕES E ESTRUTURAS	m²	224,04	23,28	5.215,65	0,22	91,01
103205	SINAPI	INSTALAÇÃO DE PRESSÃO DE PERNAS TRIPLO, EM TUBO DE AÇO CARBONO - EQUIPAMENTO DE GINÁSTICA PARA ACADEMIA AO AR LIVRE / ACADEMIA DA TERCEIRA IDADE - ATI, INSTALADO SOBRE PISO DE CONCRETO EXISTENTE. AF_10/2021	URBA - URBANIZAÇÃO	UN	1,0	5.020,14	5.020,14	0,21	91,22
94963	SINAPI	CONCRETO FCK = 15MPA, TRAÇO 1:3:4:3:5 (EM MASSA SECA DE CIMENTO/AREIA MÉDIA/BRITA 1) - PREPARO MECÂNICO COM BETONEIRA 400 L. AF_05/2021	FUES - FUNDAÇÕES E ESTRUTURAS	m³	8,11	549,76	4.458,55	0,18	91,40
ADAPTADO 94219	Próprio	LUMINÁRIA SOBREPOR QUADRADA LED 24W, 6500K G-LIGHT OU SIMILAR	INEL - INSTALAÇÃO ELÉTRICA/ELETRIFICAÇÃO E	UN	32,0	132,18	4.229,76	0,18	91,58
	SINAPI	CUMEIIRA E ESPIGÃO PARA TELHA CERÂMICA EMBOÇADA COM ARGAMASSA TRAÇO 1:2:9 (CIMENTO, CAL E AREIA), PARA TELHADOS COM MAIS DE 2 ÁGUAS, INCLUSO TRANSPORTE VERTICAL. AF_07/2019	COBE - COBERTURA	M	95,4	41,44	3.953,37	0,16	91,74
ADAPTADO ORSE 9170	Próprio	EQUIPAMENTO DE GINÁSTICA - PRANCHA ABDOMINAL EM TUBO DE FERRO GALVANIZADO DE 1 1/2" E PRANÇÃO EM MADEIRA, REF. SERGIPARK OU SIMILAR	URBA - URBANIZAÇÃO	UN	3,0	1.313,44	3.940,32	0,16	91,90

COMPOSICÃO 0003	Próprio	BRINQUEDO PARA PLAYGROUND PARA CACHORROS - OBSTÁCULO TIPO ZIGZAG COM 10 A 12 POSTES DE SLALOM (FORNECIMENTO, INSTALAÇÃO E MONTAGEM)	SEDI - SERVIÇOS DIVERSOS	UN	1,0	456,70	456,70	0,02	99,60
102258	SINAPI	TAPA VISTA DE MICTÓRIO EM PAINEL DE GRANILITE, ESP = 3CM, ASSENTADO COM ARGAMASSA COLANTE AC III-E. AF_01/2021	PARE - PAREDES/PAINÉIS	m²	0,96	469,84	451,04	0,02	99,62
89796	SINAPI	TE, PVC, SÉRIE NORMAL, ESGOTO PREDIAL, DN 100 X 100 MM, JUNTA ELÁSTICA, FORNECIDO E INSTALADO EM RAMAL DE DESCARGA OU RAMAL DE ESGOTO SANITÁRIO. AF_08/2022	INHI - INSTALAÇÕES HIDROS SANITÁRIAS	UN	8,0	55,99	447,92	0,02	99,64
92759	SINAPI	ARMAÇÃO DE PILAR OU VIGA DE ESTRUTURA CONVENCIONAL DE CONCRETO ARMADO UTILIZANDO AÇO CA-60 DE 5,0 MM - MONTAGEM. AF_06/2022	FUES - FUNDAÇÕES E ESTRUTURAS	KG	22,5	19,21	432,22	0,02	99,66
100867	SINAPI	BARRA DE APOIO RETA, EM AÇO INOX POLIDO, COMPRIMENTO 70 CM, FIXADA NA PAREDE - FORNECIMENTO E INSTALAÇÃO. AF_01/2020	INHI - INSTALAÇÕES HIDROS SANITÁRIAS	UN	1,0	422,33	422,33	0,02	99,68
102165	SINAPI	INSTALAÇÃO DE VIDRO LISO FUME, E = 5 MM, EM ESQUADRIA DE ALUMÍNIO OU PVC, FIXADO COM BAGUETE. AF_01/2021_PS	ESQV - ESQUADRIAS/FERRAGENS/VIDROS	m²	1,23	340,93	419,34	0,02	99,69
89362	SINAPI	JOELHO 90 GRAUS, PVC, SOLDÁVEL, DN 25MM, INSTALADO EM RAMAL OU SUB-RAMAL DE ÁGUA - FORNECIMENTO E INSTALAÇÃO. AF_06/2022	INHI - INSTALAÇÕES HIDROS SANITÁRIAS	UN	37,0	10,83	400,71	0,02	99,71
100874	SINAPI	PUXADOR PARA PCD, FIXADO NA PORTA - FORNECIMENTO E INSTALAÇÃO. AF_01/2020	INHI - INSTALAÇÕES HIDROS SANITÁRIAS	UN	1,0	400,04	400,04	0,02	99,73
94497	SINAPI	REGISTRO DE GAVETA BRUTO, LATÃO, ROSCÁVEL, 1 1/2" - FORNECIMENTO E INSTALAÇÃO. AF_08/2021	INHI - INSTALAÇÕES HIDROS SANITÁRIAS	UN	3,0	132,34	397,02	0,02	99,74
89353	SINAPI	REGISTRO DE GAVETA BRUTO, LATÃO, ROSCÁVEL, 3/4" - FORNECIMENTO E INSTALAÇÃO. AF_08/2021	INHI - INSTALAÇÕES HIDROS SANITÁRIAS	UN	8,0	49,50	396,00	0,02	99,76
103978	SINAPI	TUBO, PVC, SOLDÁVEL, DN 40MM, INSTALADO EM RAMAL DE DISTRIBUIÇÃO DE ÁGUA - FORNECIMENTO E INSTALAÇÃO. AF_06/2022	INHI - INSTALAÇÕES HIDROS SANITÁRIAS	M	12,0	32,74	392,88	0,02	99,77
93184	SINAPI	VERGA PRÉ-MOLDADA PARA PORTAS COM ATÉ 1,5 M DE VÃO. AF_03/2016	FUES - FUNDAÇÕES E ESTRUTURAS	M	7,98	48,96	390,70	0,02	99,79
93653	SINAPI	DISJUNTOR MONOPOLAR TIPO DIN, CORRENTE NOMINAL DE 10A - FORNECIMENTO E INSTALAÇÃO. AF_10/2020	INEL - INSTALAÇÃO ELÉTRICA/ELETRIFICAÇÃO E	UN	23,0	16,41	377,43	0,02	99,81
86942	SINAPI	LAVATÓRIO LOUÇA BRANCA SUSPENSO, 29,5 X 39CM OU EQUIVALENTE, PADRÃO POPULAR, INCLUSO SIFÃO TIPO GARRAFA EM PVC, VÁLVULA E ENGATE FLEXÍVEL 30CM EM PLÁSTICO E TORNEIRA CROMADA DE MESA, PADRÃO POPULAR - FORNECIMENTO E INSTALAÇÃO. AF_01/2020	INHI - INSTALAÇÕES HIDROS SANITÁRIAS	UN	1,0	324,09	324,09	0,01	99,82
89358	SINAPI	JOELHO 90 GRAUS, PVC, SOLDÁVEL, DN 20MM, INSTALADO EM RAMAL OU SUB-RAMAL DE ÁGUA - FORNECIMENTO E INSTALAÇÃO. AF_06/2022	INHI - INSTALAÇÕES HIDROS SANITÁRIAS	UN	34,0	9,12	310,08	0,01	99,83
104352	SINAPI	TE, PVC, SÉRIE NORMAL, ESGOTO PREDIAL, DN 100 X 50 MM, JUNTA ELÁSTICA, FORNECIDO E INSTALADO EM PRUMADA DE ESGOTO SANITÁRIO OU VENTILAÇÃO. AF_08/2022	INHI - INSTALAÇÕES HIDROS SANITÁRIAS	UN	6,0	51,53	309,18	0,01	99,85
89711	SINAPI	TUBO PVC, SÉRIE NORMAL, ESGOTO PREDIAL, DN 40 MM, FORNECIDO E INSTALADO EM RAMAL DE DESCARGA OU RAMAL DE ESGOTO SANITÁRIO. AF_08/2022	INHI - INSTALAÇÕES HIDROS SANITÁRIAS	M	11,8	26,00	306,80	0,01	99,86
98695	SINAPI	SOLEIRA EM MÁRMORE, LARGURA 15 CM, ESPESSURA 2,0 CM. AF_09/2020	PISO - PISOS	M	2,32	127,29	295,31	0,01	99,87
89491	SINAPI	CAIXA SIFONADA, PVC, DN 150 X 185 X 75 MM, FORNECIDA E INSTALADA EM RAMAIS DE ENCAMINHAMENTO DE ÁGUA PLUVIAL. AF_06/2022	INHI - INSTALAÇÕES HIDROS SANITÁRIAS	UN	2,0	123,75	247,50	0,01	99,88
100575	SINAPI	REGULARIZAÇÃO DE SUPERFÍCIES COM MOTONIVELADORA. AF_11/2019	PAVI - PAVIMENTAÇÃO	m²	1.291,14	0,18	232,40	0,01	99,89
ADAPTADO	Próprio	RELÉ FOTOELÉTRICO COM BASE PARA COMANDO DE ILUMINAÇÃO EXTERNA 1000 W - FORNECIMENTO E INSTALAÇÃO.	INEL - INSTALAÇÃO ELÉTRICA/ELETRIFICAÇÃO E	UN	3,0	73,09	219,27	0,01	99,90
89713	SINAPI	TUBO PVC, SÉRIE NORMAL, ESGOTO PREDIAL, DN 75 MM, FORNECIDO E INSTALADO EM RAMAL DE DESCARGA OU RAMAL DE ESGOTO SANITÁRIO. AF_08/2022	INHI - INSTALAÇÕES HIDROS SANITÁRIAS	M	5,0	41,90	209,50	0,01	99,91
89395	SINAPI	TE, PVC, SOLDÁVEL, DN 25MM, INSTALADO EM RAMAL OU SUB-RAMAL DE ÁGUA - FORNECIMENTO E INSTALAÇÃO. AF_06/2022	INHI - INSTALAÇÕES HIDROS SANITÁRIAS	UN	12,0	14,97	179,64	0,01	99,92
91953	SINAPI	INTERRUPTOR SIMPLES (1 MÓDULO), 10A/250V, INCLUINDO SUPORTE E PLACA - FORNECIMENTO E INSTALAÇÃO. AF_03/2023	INEL - INSTALAÇÃO ELÉTRICA/ELETRIFICAÇÃO E ILUMINAÇÃO EXTERNA	UN	5,0	35,89	179,45	0,01	99,92
89371	SINAPI	LUVA, PVC, SOLDÁVEL, DN 20MM, INSTALADO EM RAMAL OU SUB-RAMAL DE ÁGUA - FORNECIMENTO E INSTALAÇÃO. AF_06/2022	INHI - INSTALAÇÕES HIDROS SANITÁRIAS	UN	26,0	6,89	179,14	0,01	99,93
103951	SINAPI	JOELHO DE REDUÇÃO, 90 GRAUS, PVC, SOLDÁVEL, DN 32 MM X 25 MM, INSTALADO EM RAMAL OU SUB-RAMAL DE ÁGUA - FORNECIMENTO E INSTALAÇÃO. AF_06/2022	INHI - INSTALAÇÕES HIDROS SANITÁRIAS	UN	10,0	17,90	179,00	0,01	99,94
89784	SINAPI	TE, PVC, SÉRIE NORMAL, ESGOTO PREDIAL, DN 50 X 50 MM, JUNTA ELÁSTICA, FORNECIDO E INSTALADO EM RAMAL DE DESCARGA OU RAMAL DE ESGOTO SANITÁRIO. AF_08/2022	INHI - INSTALAÇÕES HIDROS SANITÁRIAS	UN	5,0	31,11	155,55	0,01	99,94
89731	SINAPI	JOELHO 90 GRAUS, PVC, SÉRIE NORMAL, ESGOTO PREDIAL, DN 50 MM, JUNTA ELÁSTICA, FORNECIDO E INSTALADO EM RAMAL DE DESCARGA OU RAMAL DE ESGOTO SANITÁRIO. AF_08/2022	INHI - INSTALAÇÕES HIDROS SANITÁRIAS	UN	8,0	18,98	151,84	0,01	99,95
102513	SINAPI	PINTURA DE SÍMBOLOS E TEXTOS COM TINTA ACRÍLICA, DEMARCAÇÃO COM FITA ADESIVA E APLICAÇÃO COM ROLO. AF_05/2021	PINT - PINTURAS	m²	2,68	55,60	149,00	0,01	99,96
89744	SINAPI	JOELHO 90 GRAUS, PVC, SÉRIE NORMAL, ESGOTO PREDIAL, DN 100 MM, JUNTA ELÁSTICA, FORNECIDO E INSTALADO EM RAMAL DE DESCARGA OU RAMAL DE ESGOTO SANITÁRIO. AF_08/2022	INHI - INSTALAÇÕES HIDROS SANITÁRIAS	UN	4,0	35,35	141,40	0,01	99,96
89367	SINAPI	JOELHO 90 GRAUS, PVC, SOLDÁVEL, DN 32MM, INSTALADO EM RAMAL OU SUB-RAMAL DE ÁGUA - FORNECIMENTO E INSTALAÇÃO. AF_06/2022	INHI - INSTALAÇÕES HIDROS SANITÁRIAS	UN	8,0	15,19	121,52	0,01	99,97
104354	SINAPI	TE, PVC, SÉRIE NORMAL, ESGOTO PREDIAL, DN 100 X 75 MM, JUNTA ELÁSTICA, FORNECIDO E INSTALADO EM PRUMADA DE ESGOTO SANITÁRIO OU VENTILAÇÃO. AF_08/2022	INHI - INSTALAÇÕES HIDROS SANITÁRIAS	UN	2,0	58,93	117,86	0,00	99,97
89728	SINAPI	CURVA CURTA 90 GRAUS, PVC, SÉRIE NORMAL, ESGOTO PREDIAL, DN 40 MM, JUNTA SOLDÁVEL, FORNECIDO E INSTALADO EM RAMAL DE DESCARGA OU RAMAL DE ESGOTO SANITÁRIO. AF_08/2022	INHI - INSTALAÇÕES HIDROS SANITÁRIAS	UN	7,0	15,93	111,51	0,00	99,98
89732	SINAPI	JOELHO 45 GRAUS, PVC, SÉRIE NORMAL, ESGOTO PREDIAL, DN 50 MM, JUNTA ELÁSTICA, FORNECIDO E INSTALADO EM RAMAL DE DESCARGA OU RAMAL DE ESGOTO SANITÁRIO. AF_08/2022	INHI - INSTALAÇÕES HIDROS SANITÁRIAS	UN	5,0	19,96	99,80	0,00	99,98
89497	SINAPI	JOELHO 90 GRAUS, PVC, SOLDÁVEL, DN 40MM, INSTALADO EM PRUMADA DE ÁGUA - FORNECIMENTO E INSTALAÇÃO. AF_06/2022	INHI - INSTALAÇÕES HIDROS SANITÁRIAS	UN	6,0	15,89	95,34	0,00	99,99
89724	SINAPI	JOELHO 90 GRAUS, PVC, SÉRIE NORMAL, ESGOTO PREDIAL, DN 40 MM, JUNTA SOLDÁVEL, FORNECIDO E INSTALADO EM RAMAL DE DESCARGA OU RAMAL DE ESGOTO SANITÁRIO. AF_08/2022	INHI - INSTALAÇÕES HIDROS SANITÁRIAS	UN	7,0	11,98	83,86	0,00	99,99
89726	SINAPI	JOELHO 45 GRAUS, PVC, SÉRIE NORMAL, ESGOTO PREDIAL, DN 40 MM, JUNTA SOLDÁVEL, FORNECIDO E INSTALADO EM RAMAL DE DESCARGA OU RAMAL DE ESGOTO SANITÁRIO. AF_08/2022	INHI - INSTALAÇÕES HIDROS SANITÁRIAS	UN	4,0	12,29	49,16	0,00	99,99
ADAPTADO	Próprio	FORMA PLANA PARA VIGAS, EM COMPENSADO RESINADO DE 12MM, 05 USOS, INCLUSIVE ESCORAMENTO	FUES - FUNDAÇÕES E ESTRUTURAS	m²	0,53	72,36	38,35	0,00	99,99
104011	SINAPI	TE, PVC, SOLDÁVEL, DN 40MM, INSTALADO EM RAMAL DE DISTRIBUIÇÃO DE ÁGUA - FORNECIMENTO E INSTALAÇÃO. AF_06/2022	INHI - INSTALAÇÕES HIDROS SANITÁRIAS	UN	1,0	30,10	30,10	0,00	99,99
89737	SINAPI	JOELHO 90 GRAUS, PVC, SÉRIE NORMAL, ESGOTO PREDIAL, DN 75 MM, JUNTA ELÁSTICA, FORNECIDO E INSTALADO EM RAMAL DE DESCARGA OU RAMAL DE ESGOTO SANITÁRIO. AF_08/2022	INHI - INSTALAÇÕES HIDROS SANITÁRIAS	UN	1,0	29,12	29,12	0,00	99,99
104012	SINAPI	TÊ DE REDUÇÃO, PVC, SOLDÁVEL, DN 40MM X 32MM, INSTALADO EM RAMAL DE DISTRIBUIÇÃO DE ÁGUA - FORNECIMENTO E INSTALAÇÃO. AF_06/2022	INHI - INSTALAÇÕES HIDROS SANITÁRIAS	UN	1,0	27,91	27,91	0,00	100,00

104341	SINAPI	BUCHA DE REDUÇÃO LONGA, PVC, SÉRIE NORMAL, ESGOTO PREDIAL, DN 50 X 40 MM, JUNTA SOLDÁVEL E ELÁSTICA, FORNECIDO E INSTALADO EM RAMAL DE DESCARGA OU RAMAL DE ESGOTO SANITÁRIO. AF_08/2022	INHI - INSTALAÇÕES HIDROSANITÁRIAS	UN	2,0	13,64	27,28	0,00	100,00
89393	SINAPI	TE, PVC, SOLDÁVEL, DN 20MM, INSTALADO EM RAMAL OU SUB-RAMAL DE ÁGUA - FORNECIMENTO E INSTALAÇÃO. AF_06/2022	INHI - INSTALAÇÕES HIDROSANITÁRIAS	UN	2,0	12,68	25,36	0,00	100,00
89821	SINAPI	LUVA SIMPLES, PVC, SERIE NORMAL, ESGOTO PREDIAL, DN 100 MM, JUNTA ELÁSTICA, FORNECIDO E INSTALADO EM PRUMADA DE ESGOTO SANITÁRIO OU VENTILAÇÃO. AF_08/2022	INHI - INSTALAÇÕES HIDROSANITÁRIAS	UN	1,0	22,05	22,05	0,00	100,00
89398	SINAPI	TE, PVC, SOLDÁVEL, DN 32MM, INSTALADO EM RAMAL OU SUB-RAMAL DE ÁGUA - FORNECIMENTO E INSTALAÇÃO. AF_06/2022	INHI - INSTALAÇÕES HIDROSANITÁRIAS	UN	1,0	21,29	21,29	0,00	100,00

Total sem BDI 1.971.748,61
Total do BDI 442.831,28
Total Geral 2.414.579,89

Wallison Diêgo de Sá Gonçalves
 Eng. Civil – CREA/PE 182007555-9



OBRA: CONSTRUÇÃO DO PARQUE MUNICIPAL DONA IZAURA
LOCAL: SEDE, S/N - SANTA CRUZ (PE)

Bancos
SINAPI - 09/2023 - Pernambuco

B.D.I.
Padrão - 22,47%

Encargos Sociais
Não Desonerado:
Horista: 114,00%
Mensalista: 69,76%

Composições Analíticas com Preço Unitário - Não Desonerada

Composições Principais

1.1	Código	Banco	Descrição	Tipo	Und	Quant.	Valor Unit	Total		
Composição	ADAPTADO	Próprio	PLACA DE OBRA EM CHAPA DE AÇO GALVANIZADO	SEDI - SERVIÇOS DIVERSOS	m²	1,0000000	375,54	375,54		
Auxiliar	94962	SINAPI	CONCRETO MAGRO PARA LASTRO, TRAÇO 1:4,5:4,5 (EM MASSA SECA DE CIMENTO/ AREIA MÉDIA/ BRITA 1) - PREPARO MECÂNICO COM BETONEIRA 400 L. AF_05/2021	FUES - FUNDAÇÕES E ESTRUTURAS	m³	0,0100000	409,65	4,09		
Auxiliar	88262	SINAPI	CARPINTEIRO DE FORMAS COM ENCARGOS COMPLEMENTARES	SEDI - SERVIÇOS DIVERSOS	H	1,0000000	26,13	26,13		
Auxiliar	88316	SINAPI	SERVENTE COM ENCARGOS COMPLEMENTARES	SEDI - SERVIÇOS DIVERSOS	H	2,0000000	21,28	42,56		
Insumo	00005075	SINAPI	PREGO DE AÇO POLIDO COM CABECA 18 X 30 (2 3/4 X 10)	Material	KG	0,1100000	18,31	2,01		
Insumo	00004491	SINAPI	PONTELETE *7,5 X 7,5* CM EM PINUS, MISTA OU EQUIVALENTE DA REGIAO - BRUTA	Material	M	4,0000000	10,58	42,32		
Insumo	00004813	SINAPI	PLACA DE OBRA (PARA CONSTRUÇÃO CIVIL) EM CHAPA GALVANIZADA *N. 22*, ADESIVADA, DE *2,4 X 1,2* M (SEM POSTES PARA FIXAÇÃO)	Material	m²	1,0000000	250,00	250,00		
Insumo	00004417	SINAPI	SARRAFO NAO APARELHADO *2,5 X 7* CM, EM MACARANDUBA/MASSARANDUBA, ANGELIM, PEROBA-ROSA OU EQUIVALENTE DA REGIAO - BRUTA	Material	M	1,0000000	8,43	8,43		
					MO sem LS =>	24,20	LS =>	27,59	MO com LS =>	51,79
					Valor do BDI =>	84,38			Valor com BDI =>	459,92
1.2	Código	Banco	Descrição	Tipo	Und	Quant.	Valor Unit	Total		
Composição	ADAPTADO	Próprio	BARRAÇÃO FECHADO PORTE PEQUENO PARA DEPÓSITO DE CIMENTO E ALMOXARIFADO (A = 38,72 M2) COM MATERIAIS NOVOS.	CANT - CANTEIRO DE OBRAS	UN	1,0000000	12.791,39	12.791,39		
Auxiliar	92543	SINAPI	TRAMA DE MADEIRA COMPOSTA POR TERÇAS PARA TELHADOS DE ATÉ 2 ÁGUAS PARA TELHA ONDULADA DE FIBROCIMENTO, METÁLICA, PLÁSTICA OU TERMOACÚSTICA, INCLUSO TRANSPORTE VERTICAL. AF_07/2019	COBE - COBERTURA	m²	52,9200000	26,11	1.381,74		
Auxiliar	94963	SINAPI	CONCRETO FCK = 15MPA, TRAÇO 1:3,4:3,5 (EM MASSA SECA DE CIMENTO/ AREIA MÉDIA/ BRITA 1) - PREPARO MECÂNICO COM BETONEIRA 400 L. AF_05/2021	FUES - FUNDAÇÕES E ESTRUTURAS	m³	1,3000000	448,90	583,57		
Auxiliar	94964	SINAPI	CONCRETO FCK = 20MPA, TRAÇO 1:2,7:3 (EM MASSA SECA DE CIMENTO/ AREIA MÉDIA/ BRITA 1) - PREPARO MECÂNICO COM BETONEIRA 400 L. AF_05/2021	FUES - FUNDAÇÕES E ESTRUTURAS	m³	2,8000000	486,69	1.362,73		
Auxiliar	104473	SINAPI	COMPOSIÇÃO PARAMÉTRICA DE PONTO ELÉTRICO DE ILUMINAÇÃO, COM INTERRUPTOR SIMPLES, EM EDIFÍCIO RESIDENCIAL COM ELETRODUTO EMBUTIDO EM RASGOS NAS PAREDES, INCLUSO TOMADA, ELETRODUTO, CABO, RASGO E CHUMBAMENTO (SEM LUMINÁRIA E LÂMPADA). AF_11/2022	INEL - INSTALAÇÃO ELÉTRICA/ELETRIFICAÇÃO E ILUMINAÇÃO EXTERNA	UN	2,0000000	158,71	317,42		
Auxiliar	94210	SINAPI	TELHAMENTO COM TELHA ONDULADA DE FIBROCIMENTO E = 6 MM, COM RECOBRIMENTO LATERAL DE 1/4 DE ONDA PARA TELHADO COM INCLINAÇÃO MÁXIMA DE 10°, COM ATÉ 2 ÁGUAS, INCLUSO IÇAMENTO. AF_07/2019	COBE - COBERTURA	m²	52,9200000	67,82	3.589,03		
Auxiliar	88262	SINAPI	CARPINTEIRO DE FORMAS COM ENCARGOS COMPLEMENTARES	SEDI - SERVIÇOS DIVERSOS	H	16,0000000	26,13	418,08		
Auxiliar	88316	SINAPI	SERVENTE COM ENCARGOS COMPLEMENTARES	SEDI - SERVIÇOS DIVERSOS	H	16,0000000	21,28	340,48		
Auxiliar	104475	SINAPI	COMPOSIÇÃO PARAMÉTRICA DE PONTO ELÉTRICO DE TOMADA DE USO GERAL 2P+T (10A/250V) EM EDIFÍCIO RESIDENCIAL COM ELETRODUTO EMBUTIDO EM RASGOS NAS PAREDES, INCLUSO TOMADA, ELETRODUTO, CABO, RASGO, QUEBRA E CHUMBAMENTO. AF_11/2022	INEL - INSTALAÇÃO ELÉTRICA/ELETRIFICAÇÃO E ILUMINAÇÃO EXTERNA	UN	1,0000000	134,54	134,54		
Auxiliar	ADAPTADO	Próprio	ACABAMENTO DE SUPERFÍCIE DE PISO DE CONCRETO COM DESEMPOLAMENTO MANUAL	REVE - REVESTIMENTO E TRATAMENTO DE SUPERFÍCIES	m²	56,0000000	19,11	1.070,16		
Insumo	00000121	Próprio	COMPENSADO RESINADO 10MM - MADEIRIT OU SIMILAR	Material	FOLHA	77,0000000	32,29	2.486,33		
Insumo	00002433	SINAPI	DOBRODICA EM AÇO/FERRO, 3" X 2 1/2", E= 1,2 A 1,8 MM, SEM ANEL, CROMADO OU ZINCADO, TAMPA CHATA, COM PARAFUSOS	Material	UN	4,0000000	13,85	55,40		
Insumo	00004491	SINAPI	PONTELETE *7,5 X 7,5* CM EM PINUS, MISTA OU EQUIVALENTE DA REGIAO - BRUTA	Material	M	87,0000000	10,58	920,46		
Insumo	00005088	SINAPI	PORTA CADEADO EM AÇO GALVANIZADO, COMPRIMENTO DE 3 1/2"	Material	UN	2,0000000	7,27	14,54		
Insumo	00043603	SINAPI	CADEADO SIMPLES, CORPO EM LATÃO MACIO, COM LARGURA DE 50 MM E ALTURA DE APROX 40 MM, HASTE CEMENTADA EM AÇO TEMPERADO COM DIÂMETRO DE APROX 8,0 MM, INCLUINDO 2 CHAVES	Material	UN	2,0000000	46,15	92,30		
Insumo	00005074	SINAPI	PREGO DE AÇO POLIDO COM CABECA 15 X 18 (1 1/2 X 13)	Material	KG	1,2000000	20,51	24,61		
					MO sem LS =>	1.104,75	LS =>	1.259,43	MO com LS =>	2.364,18
					Valor do BDI =>	2.874,22			Valor com BDI =>	15.665,61
2.1.1	Código	Banco	Descrição	Tipo	Und	Quant.	Valor Unit	Total		
Composição	93358	SINAPI	ESCAVAÇÃO MANUAL DE VALA COM PROFUNDIDADE MENOR OU IGUAL A 1,30 M. AF_02/2021	MOV - MOVIMENTO DE TERRA	m³	1,0000000	84,18	84,18		
Auxiliar	88316	SINAPI	SERVENTE COM ENCARGOS COMPLEMENTARES	SEDI - SERVIÇOS DIVERSOS	H	3,9560000	21,28	84,18		
					MO sem LS =>	28,48	LS =>	32,48	MO com LS =>	60,96
					Valor do BDI =>	18,91			Valor com BDI =>	103,09
2.1.2	Código	Banco	Descrição	Tipo	Und	Quant.	Valor Unit	Total		
Composição	94342	SINAPI	ATERRO MANUAL DE VALAS COM AREIA PARA ATERRO. AF_08/2023	MOV - MOVIMENTO DE TERRA	m³	1,0000000	116,87	116,87		
Auxiliar	5901	SINAPI	CAMINHÃO PIPA 10.000 L TRUCADO, PESO BRUTO TOTAL 23.000 KG, CARGA ÚTIL MÁXIMA 15.935 KG, DISTÂNCIA ENTRE EIXOS 4,8 M, POTÊNCIA 230 CV, INCLUSIVE TANQUE DE AÇO PARA TRANSPORTE DE ÁGUA - CHP DIURNO. AF_06/2014	CHOR - CUSTOS HORÁRIOS DE MÁQUINAS E EQUIPAMENTOS	CHP	0,0054000	329,21	1,77		
Auxiliar	88316	SINAPI	SERVENTE COM ENCARGOS COMPLEMENTARES	SEDI - SERVIÇOS DIVERSOS	H	0,7866000	21,28	16,73		
Auxiliar	91533	SINAPI	COMPACTADOR DE SOLOS DE PERCUSSÃO (SOQUETE) COM MOTOR A GASOLINA 4 TEMPOS, POTÊNCIA 4 CV - CHP DIURNO. AF_08/2015	CHOR - CUSTOS HORÁRIOS DE MÁQUINAS E EQUIPAMENTOS	CHP	0,1962000	41,13	8,06		
Auxiliar	5903	SINAPI	CAMINHÃO PIPA 10.000 L TRUCADO, PESO BRUTO TOTAL 23.000 KG, CARGA ÚTIL MÁXIMA 15.935 KG, DISTÂNCIA ENTRE EIXOS 4,8 M, POTÊNCIA 230 CV, INCLUSIVE TANQUE DE AÇO PARA TRANSPORTE DE ÁGUA - CHI DIURNO. AF_06/2014	CHOR - CUSTOS HORÁRIOS DE MÁQUINAS E EQUIPAMENTOS	CHI	0,0006000	72,35	0,04		
Insumo	00000368	SINAPI	AREIA PARA ATERRO - POSTO JAZIDA/FORNECEDOR (RETIRADO NA JAZIDA, SEM TRANSPORTE)	Material	m³	1,3889000	65,00	90,27		
					MO sem LS =>	8,28	LS =>	9,46	MO com LS =>	17,74
					Valor do BDI =>	26,26			Valor com BDI =>	143,13
2.2.1	Código	Banco	Descrição	Tipo	Und	Quant.	Valor Unit	Total		

Composição	103800	SINAPI	PEDRA ARGAMASSADA COM CIMENTO E AREIA 1:3, 40% DE ARGAMASSA EM VOLUME - AREIA E PEDRA DE MÃO COMERCIAIS - FORNECIMENTO E ASSENTAMENTO. AF_08/2022	FUES - FUNDAÇÕES E ESTRUTURAS	m³	1,0000000	504,95	504,95
Composição Auxiliar	88309	SINAPI	PEDREIRO COM ENCARGOS COMPLEMENTARES	SEDI - SERVIÇOS DIVERSOS	H	2,2158000	26,51	58,74
Composição Auxiliar	88316	SINAPI	SERVENTE COM ENCARGOS COMPLEMENTARES	SEDI - SERVIÇOS DIVERSOS	H	3,1021000	21,28	66,01
Composição Auxiliar	88629	SINAPI	ARGAMASSA TRAÇO 1:3 (EM VOLUME DE CIMENTO E AREIA MÉDIA ÚMIDA), PREPARO MANUAL. AF_08/2019	SEDI - SERVIÇOS DIVERSOS	m³	0,4412000	659,53	290,98
Composição Auxiliar	00004730	SINAPI	PEDRA DE MÃO OU PEDRA RACHAO PARA ARRIMO/FUNDACAO (POSTO PEDREIRA/FORNECEDOR, SEM FRETE)	Material	m³	0,9086000	98,20	89,22
				MO sem LS =>		70,75		151,41
				Valor do BDI =>		113,46		618,41
2.2.2	Código	Banco	Descrição	Tipo	Und	Quant.	Valor Unit	Total
Composição	95240	SINAPI	LASTRO DE CONCRETO MAGRO, APLICADO EM PISOS, LAJES SOBRE SOLO OU RADIERS, ESPESSURA DE 3 CM. AF_07/2016	FUES - FUNDAÇÕES E ESTRUTURAS	m²	1,0000000	19,01	19,01
Composição Auxiliar	94968	SINAPI	CONCRETO MAGRO PARA LASTRO, TRAÇO 1:4,5:4,5 (EM MASSA SECA DE CIMENTO/ AREIA MÉDIA/ BRITA 1) - PREPARO MECÂNICO COM BETONEIRA 600 L. AF_05/2021	FUES - FUNDAÇÕES E ESTRUTURAS	m³	0,0339000	405,73	13,75
Composição Auxiliar	88309	SINAPI	PEDREIRO COM ENCARGOS COMPLEMENTARES	SEDI - SERVIÇOS DIVERSOS	H	0,1631000	26,51	4,32
Composição Auxiliar	88316	SINAPI	SERVENTE COM ENCARGOS COMPLEMENTARES	SEDI - SERVIÇOS DIVERSOS	H	0,0444000	21,28	0,94
				MO sem LS =>		2,87		6,16
				Valor do BDI =>		4,27		23,28
2.2.3	Código	Banco	Descrição	Tipo	Und	Quant.	Valor Unit	Total
Composição	103328	SINAPI	ALVENARIA DE VEDAÇÃO DE BLOCOS CERÂMICOS FURADOS NA HORIZONTAL DE 9X19X19 CM (ESPESSURA 9 CM) E ARGAMASSA DE ASSENTAMENTO COM PREPARO EM BETONEIRA. AF_12/2021	PARE - PAREDES/PAINÉIS	m²	1,0000000	80,98	80,98
Composição Auxiliar	88316	SINAPI	SERVENTE COM ENCARGOS COMPLEMENTARES	SEDI - SERVIÇOS DIVERSOS	H	0,8050000	21,28	17,13
Composição Auxiliar	87292	SINAPI	ARGAMASSA TRAÇO 1:2:8 (EM VOLUME DE CIMENTO, CAL E AREIA MÉDIA ÚMIDA) PARA EMBOÇO/MASSA ÚNICA/ASSENTAMENTO DE ALVENARIA DE VEDAÇÃO, PREPARO MECÂNICO COM BETONEIRA 400 L. AF_08/2019	SEDI - SERVIÇOS DIVERSOS	m³	0,0091000	670,49	6,10
Composição Auxiliar	88309	SINAPI	PEDREIRO COM ENCARGOS COMPLEMENTARES	SEDI - SERVIÇOS DIVERSOS	H	1,6100000	26,51	42,68
Insumo	00007271	SINAPI	BLOCO CERAMICO / TIJOLO VAZADO PARA ALVENARIA DE VEDACAO, 8 FUROS NA HORIZONTAL, DE 9 X 19 X 19 CM (L X A X C)	Material	UN	28,3100000	0,49	13,87
Insumo	00037395	SINAPI	PINO DE ACO COM FURO, HASTE = 27 MM (ACAÓ DIRETA)	Material	CENTO	0,0050000	38,74	0,19
Insumo	00034557	SINAPI	TELA DE ACO SOLDADA GALVANIZADA/ZINCADA PARA ALVENARIA, FIO D = *1,20 A 1,70* MM, MALHA 15 X 15 MM, (C X L) *50 X 7,5* CM	Material	M	0,4200000	2,42	1,01
				MO sem LS =>		21,63		46,30
				Valor do BDI =>		18,19		99,17
2.2.4	Código	Banco	Descrição	Tipo	Und	Quant.	Valor Unit	Total
Composição	87894	SINAPI	CHAPISCO APLICADO EM ALVENARIA (SEM PRESENÇA DE VÃOS) E ESTRUTURAS DE CONCRETO DE FACHADA, COM COLHER DE PEDREIRO. ARGAMASSA TRAÇO 1:3 COM PREPARO EM BETONEIRA 400L. AF_10/2022	REVE - REVESTIMENTO E TRATAMENTO DE SUPERFÍCIES	m²	1,0000000	6,69	6,69
Composição Auxiliar	88309	SINAPI	PEDREIRO COM ENCARGOS COMPLEMENTARES	SEDI - SERVIÇOS DIVERSOS	H	0,1394000	26,51	3,69
Composição Auxiliar	88316	SINAPI	SERVENTE COM ENCARGOS COMPLEMENTARES	SEDI - SERVIÇOS DIVERSOS	H	0,0465000	21,28	0,98
Composição Auxiliar	87313	SINAPI	ARGAMASSA TRAÇO 1:3 (EM VOLUME DE CIMENTO E AREIA GROSSA ÚMIDA) PARA CHAPISCO CONVENCIONAL, PREPARO MECÂNICO COM BETONEIRA 400 L. AF_08/2019	SEDI - SERVIÇOS DIVERSOS	m³	0,0037000	548,59	2,02
				MO sem LS =>		1,83		3,93
				Valor do BDI =>		1,50		8,19
2.2.5	Código	Banco	Descrição	Tipo	Und	Quant.	Valor Unit	Total
Composição	87553	SINAPI	EMBOÇO, PARA RECEBIMENTO DE CERÂMICA, EM ARGAMASSA TRAÇO 1:2:8, PREPARO MECÂNICO COM BETONEIRA 400L, APLICADO MANUALMENTE EM FACES INTERNAS DE PAREDES, PARA AMBIENTE COM ÁREA MAIOR QUE 10M2, ESPESSURA DE 10MM, COM EXECUÇÃO DE TALISCAS. AF_06/2014	REVE - REVESTIMENTO E TRATAMENTO DE SUPERFÍCIES	m²	1,0000000	21,15	21,15
Composição Auxiliar	87292	SINAPI	ARGAMASSA TRAÇO 1:2:8 (EM VOLUME DE CIMENTO, CAL E AREIA MÉDIA ÚMIDA) PARA EMBOÇO/MASSA ÚNICA/ASSENTAMENTO DE ALVENARIA DE VEDAÇÃO, PREPARO MECÂNICO COM BETONEIRA 400 L. AF_08/2019	SEDI - SERVIÇOS DIVERSOS	m³	0,0213000	670,49	14,28
Composição Auxiliar	88309	SINAPI	PEDREIRO COM ENCARGOS COMPLEMENTARES	SEDI - SERVIÇOS DIVERSOS	H	0,2000000	26,51	5,30
Composição Auxiliar	88316	SINAPI	SERVENTE COM ENCARGOS COMPLEMENTARES	SEDI - SERVIÇOS DIVERSOS	H	0,0740000	21,28	1,57
				MO sem LS =>		3,48		7,46
				Valor do BDI =>		4,75		25,90
2.2.6	Código	Banco	Descrição	Tipo	Und	Quant.	Valor Unit	Total
Composição	94990	SINAPI	EXECUÇÃO DE PASSEIO (CALÇADA) OU PISO DE CONCRETO COM CONCRETO MOLDADO IN LOCO, FEITO EM OBRA, ACABAMENTO CONVENCIONAL, NÃO ARMADO. AF_08/2022	PISO - PISOS	m²	1,0000000	775,73	775,73
Composição Auxiliar	88262	SINAPI	CARPINTEIRO DE FORMAS COM ENCARGOS COMPLEMENTARES	SEDI - SERVIÇOS DIVERSOS	H	1,6268000	26,13	42,50
Composição Auxiliar	88316	SINAPI	SERVENTE COM ENCARGOS COMPLEMENTARES	SEDI - SERVIÇOS DIVERSOS	H	3,0417000	21,28	64,72
Composição Auxiliar	94964	SINAPI	CONCRETO FCK = 20MPA, TRAÇO 1:2,7:3 (EM MASSA SECA DE CIMENTO/ AREIA MÉDIA/ BRITA 1) - PREPARO MECÂNICO COM BETONEIRA 400 L. AF_05/2021	FUES - FUNDAÇÕES E ESTRUTURAS	m³	1,2315000	486,69	599,35
Composição Auxiliar	88309	SINAPI	PEDREIRO COM ENCARGOS COMPLEMENTARES	SEDI - SERVIÇOS DIVERSOS	H	1,4149000	26,51	37,50
Insumo	00004517	SINAPI	SARRAFO *2,5 X 7,5* CM EM PINUS, MISTA OU EQUIVALENTE DA REGIAO - BRUTA	Material	M	2,5000000	3,70	9,25
Insumo	00002692	SINAPI	DESMOLDANTE PROTETOR PARA FORMAS DE MADEIRA, DE BASE OLEOSA EMULSIONADA EM AGUA	Material	L	0,0213000	7,26	0,15
Insumo	00004509	SINAPI	SARRAFO *2,5 X 10* CM EM PINUS, MISTA OU EQUIVALENTE DA REGIAO - BRUTA	Material	M	3,1250000	5,37	16,78
Insumo	00005068	SINAPI	PREGO DE ACO POLIDO COM CABECA 17 X 21 (2 X 11)	Material	KG	0,2994000	18,31	5,48
				MO sem LS =>		94,79		202,86
				Valor do BDI =>		174,30		950,03
2.2.7	Código	Banco	Descrição	Tipo	Und	Quant.	Valor Unit	Total
Composição	ADAPTADO ORSE 1920 (04/2023)	Próprio	REVESTIMENTO CERÂMICO PARA PAREDE, 10 X 10 CM, LINHA ARQ DESIGN, AZUL MÉDIO OU ESCURO, PORTOBELLO OU SIMILAR, APLICADO COM ARGAMASSA INDUSTRIALIZADA AC II, REIJUNTADO, EXCLUSIVE REGULARIZAÇÃO DE BASE OU EMBOÇO	REVE - REVESTIMENTO E TRATAMENTO DE SUPERFÍCIES	m²	1,0000000	91,78	91,78
Composição Auxiliar	88316	SINAPI	SERVENTE COM ENCARGOS COMPLEMENTARES	SEDI - SERVIÇOS DIVERSOS	H	0,3100000	21,28	6,59
Composição Auxiliar	88309	SINAPI	PEDREIRO COM ENCARGOS COMPLEMENTARES	SEDI - SERVIÇOS DIVERSOS	H	0,3600000	26,51	9,54
Insumo	00034353	SINAPI	ARGAMASSA COLANTE AC II	Material	KG	4,0600000	1,76	7,14

Composição	100324	SINAPI	LASTRO COM MATERIAL GRANULAR (PEDRA BRITADA N.1 E PEDRA BRITADA N.2), APLICADO EM PISOS OU LAJES SOBRE SOLO, ESPESURA DE *10 CM*. AF_07/2019	FUES - FUNDAÇÕES E ESTRUTURAS	m³	1,0000000	153,29	153,29		
Composição Auxiliar	88309	SINAPI	PEDREIRO COM ENCARGOS COMPLEMENTARES	SEDI - SERVIÇOS DIVERSOS	H	1,0300000	26,51	27,30		
Composição Auxiliar	88316	SINAPI	SERVEnte COM ENCARGOS COMPLEMENTARES	SEDI - SERVIÇOS DIVERSOS	H	0,3430000	21,28	7,29		
Composição Auxiliar	91277	SINAPI	PLACA VIBRATÓRIA REVERSÍVEL COM MOTOR 4 TEMPOS A GASOLINA, FORÇA CENTRÍFUGA DE 25 KN (2500 KGF), POTÊNCIA 5,5 CV - CHP DIURNO. AF_08/2015	CHOR - CUSTOS HORÁRIOS DE MÁQUINAS E EQUIPAMENTOS	CHP	0,0320000	9,94	0,31		
Composição Auxiliar	91278	SINAPI	PLACA VIBRATÓRIA REVERSÍVEL COM MOTOR 4 TEMPOS A GASOLINA, FORÇA CENTRÍFUGA DE 25 KN (2500 KGF), POTÊNCIA 5,5 CV - CHI DIURNO. AF_08/2015	CHOR - CUSTOS HORÁRIOS DE MÁQUINAS E EQUIPAMENTOS	CHI	0,0300000	0,69	0,02		
Insuno	00004721	SINAPI	PEDRA BRITADA N. 1 (9,5 a 19 MM) POSTO PEDREIRA/FORNECEDOR, SEM FRETE	Material	m³	0,5650000	104,48	59,03		
Insuno	00004718	SINAPI	PEDRA BRITADA N. 2 (19 A 38 MM) POSTO PEDREIRA/FORNECEDOR, SEM FRETE	Material	m³	0,5650000	105,03	59,34		
				MO sem LS =>		12,31	LS =>	14,05	MO com LS =>	26,36
				Valor do BDI =>		34,44			Valor com BDI =>	187,73

3.2.4	Código	Banco	Descrição	Tipo	Und	Quant.	Valor Unit	Total		
Composição	ADAPTADO ORSE 7452	Próprio	FORMA PLANA PARA PILARES, EM COMPENSADO RESINADO DE 12MM, 05 USOS, INCLUSIVE ESCORAMENTO	FUES - FUNDAÇÕES E ESTRUTURAS	m²	1,0000000	57,04	57,04		
Composição Auxiliar	88316	SINAPI	SERVEnte COM ENCARGOS COMPLEMENTARES	SEDI - SERVIÇOS DIVERSOS	H	0,2000000	21,28	4,25		
Composição Auxiliar	88262	SINAPI	CARPINTEIRO DE FORMAS COM ENCARGOS COMPLEMENTARES	SEDI - SERVIÇOS DIVERSOS	H	0,8000000	26,13	20,90		
Insuno	00043681	SINAPI	CHAPA/PAINEL DE MADEIRA COMPENSADA RESINADA (MADEIRITE RESINADO ROSA) PARA FORMA DE CONCRETO, DE 2200 x 1100 MM, E = 8 A 12 MM	Material	m²	0,2560000	30,99	7,93		
Insuno	00002692	SINAPI	DESMOLDANTE PROTETOR PARA FORMAS DE MADEIRA, DE BASE OLEOSA EMULSIONADA EM AGUA	Material	L	0,0200000	7,26	0,14		
Insuno	00005061	SINAPI	PREGO DE AÇO POLIDO COM CABECA 18 X 27 (2 1/2 X 10)	Material	KG	0,1250000	18,00	2,25		
Insuno	00004512	SINAPI	SARRAFO *2,5 X 5* CM EM PINUS, MISTA OU EQUIVALENTE DA REGIAO - BRUTA	Material	M	1,7890000	2,56	4,57		
Insuno	00043132	SINAPI	ARAME RECOZIDO 16 BWG, D = 1,65 MM (0,016 KG/M) OU 18 BWG, D = 1,25 MM (0,01 KG/M)	Material	KG	0,1500000	25,09	3,76		
Insuno	00004491	SINAPI	PONTALETE *7,5 X 7,5* CM EM PINUS, MISTA OU EQUIVALENTE DA REGIAO - BRUTA	Material	M	1,2520000	10,58	13,24		
				MO sem LS =>		9,01	LS =>	10,28	MO com LS =>	19,29
				Valor do BDI =>		12,81			Valor com BDI =>	69,85

3.2.5	Código	Banco	Descrição	Tipo	Und	Quant.	Valor Unit	Total		
Composição	ADAPTADO ORSE 7575	Próprio	FORMA PLANA PARA VIGAS, EM COMPENSADO RESINADO DE 12MM, 05 USOS, INCLUSIVE ESCORAMENTO	FUES - FUNDAÇÕES E ESTRUTURAS	m²	1,0000000	59,09	59,09		
Composição Auxiliar	88316	SINAPI	SERVEnte COM ENCARGOS COMPLEMENTARES	SEDI - SERVIÇOS DIVERSOS	H	0,2580000	21,28	5,49		
Composição Auxiliar	88262	SINAPI	CARPINTEIRO DE FORMAS COM ENCARGOS COMPLEMENTARES	SEDI - SERVIÇOS DIVERSOS	H	1,0320000	26,13	26,96		
Insuno	00002692	SINAPI	DESMOLDANTE PROTETOR PARA FORMAS DE MADEIRA, DE BASE OLEOSA EMULSIONADA EM AGUA	Material	L	0,0200000	7,26	0,14		
Insuno	00005061	SINAPI	PREGO DE AÇO POLIDO COM CABECA 18 X 27 (2 1/2 X 10)	Material	KG	0,1250000	18,00	2,25		
Insuno	00043681	SINAPI	CHAPA/PAINEL DE MADEIRA COMPENSADA RESINADA (MADEIRITE RESINADO ROSA) PARA FORMA DE CONCRETO, DE 2200 x 1100 MM, E = 8 A 12 MM	Material	m²	0,2300000	30,99	7,12		
Insuno	00004512	SINAPI	SARRAFO *2,5 X 5* CM EM PINUS, MISTA OU EQUIVALENTE DA REGIAO - BRUTA	Material	M	1,9370000	2,56	4,95		
Insuno	00043132	SINAPI	ARAME RECOZIDO 16 BWG, D = 1,65 MM (0,016 KG/M) OU 18 BWG, D = 1,25 MM (0,01 KG/M)	Material	KG	0,1500000	25,09	3,76		
Insuno	00004491	SINAPI	PONTALETE *7,5 X 7,5* CM EM PINUS, MISTA OU EQUIVALENTE DA REGIAO - BRUTA	Material	M	0,7960000	10,58	8,42		
				MO sem LS =>		11,62	LS =>	13,26	MO com LS =>	24,88
				Valor do BDI =>		13,27			Valor com BDI =>	72,36

3.2.6	Código	Banco	Descrição	Tipo	Und	Quant.	Valor Unit	Total		
Composição	92762	SINAPI	ARMAÇÃO DE PILAR OU VIGA DE ESTRUTURA CONVENCIONAL DE CONCRETO ARMADO UTILIZANDO AÇO CA-50 DE 10,0 MM - MONTAGEM. AF_06/2022	FUES - FUNDAÇÕES E ESTRUTURAS	KG	1,0000000	13,04	13,04		
Composição Auxiliar	92803	SINAPI	CORTE E DOBRA DE AÇO CA-50, DIÂMETRO DE 10,0 MM. AF_06/2022	FUES - FUNDAÇÕES E ESTRUTURAS	KG	1,0000000	11,17	11,17		
Composição Auxiliar	88245	SINAPI	ARMADOR COM ENCARGOS COMPLEMENTARES	SEDI - SERVIÇOS DIVERSOS	H	0,0392000	26,31	1,03		
Composição Auxiliar	88238	SINAPI	AJUDANTE DE ARMADOR COM ENCARGOS COMPLEMENTARES	SEDI - SERVIÇOS DIVERSOS	H	0,0064000	21,28	0,13		
Insuno	00039017	SINAPI	ESPACADOR / DISTANCIADOR CIRCULAR COM ENTRADA LATERAL, EM PLASTICO, PARA VERGALHAO *4,2 A 12,5* MM, COBRIMENTO 20 MM	Material	UN	0,5430000	0,18	0,09		
Insuno	00043132	SINAPI	ARAME RECOZIDO 16 BWG, D = 1,65 MM (0,016 KG/M) OU 18 BWG, D = 1,25 MM (0,01 KG/M)	Material	KG	0,0250000	25,09	0,62		
				MO sem LS =>		0,50	LS =>	0,57	MO com LS =>	1,07
				Valor do BDI =>		2,93			Valor com BDI =>	15,97

3.2.7	Código	Banco	Descrição	Tipo	Und	Quant.	Valor Unit	Total		
Composição	92759	SINAPI	ARMAÇÃO DE PILAR OU VIGA DE ESTRUTURA CONVENCIONAL DE CONCRETO ARMADO UTILIZANDO AÇO CA-60 DE 5,0 MM - MONTAGEM. AF_06/2022	FUES - FUNDAÇÕES E ESTRUTURAS	KG	1,0000000	15,69	15,69		
Composição Auxiliar	88245	SINAPI	ARMADOR COM ENCARGOS COMPLEMENTARES	SEDI - SERVIÇOS DIVERSOS	H	0,1069000	26,31	2,81		
Composição Auxiliar	92800	SINAPI	CORTE E DOBRA DE AÇO CA-60, DIÂMETRO DE 5,0 MM. AF_06/2022	FUES - FUNDAÇÕES E ESTRUTURAS	KG	1,0000000	11,68	11,68		
Composição Auxiliar	88238	SINAPI	AJUDANTE DE ARMADOR COM ENCARGOS COMPLEMENTARES	SEDI - SERVIÇOS DIVERSOS	H	0,0175000	21,28	0,37		
Insuno	00039017	SINAPI	ESPACADOR / DISTANCIADOR CIRCULAR COM ENTRADA LATERAL, EM PLASTICO, PARA VERGALHAO *4,2 A 12,5* MM, COBRIMENTO 20 MM	Material	UN	1,1900000	0,18	0,21		
Insuno	00043132	SINAPI	ARAME RECOZIDO 16 BWG, D = 1,65 MM (0,016 KG/M) OU 18 BWG, D = 1,25 MM (0,01 KG/M)	Material	KG	0,0250000	25,09	0,62		
				MO sem LS =>		1,74	LS =>	1,99	MO com LS =>	3,73
				Valor do BDI =>		3,52			Valor com BDI =>	19,21

3.2.8	Código	Banco	Descrição	Tipo	Und	Quant.	Valor Unit	Total
Composição	94965	SINAPI	CONCRETO FCK = 25MPA, TRAÇO 1:2,3:2,7 (EM MASSA SECA DE CIMENTO/ AREIA MÉDIA/ BRITA 1) - PREPARO MECÂNICO COM BETONEIRA 400 L. AF_05/2021	FUES - FUNDAÇÕES E ESTRUTURAS	m³	1,0000000	501,97	501,97
Composição Auxiliar	88316	SINAPI	SERVEnte COM ENCARGOS COMPLEMENTARES	SEDI - SERVIÇOS DIVERSOS	H	2,3117000	21,28	49,19
Composição Auxiliar	88830	SINAPI	BETONEIRA CAPACIDADE NOMINAL DE 400 L, CAPACIDADE DE MISTURA 280 L, MOTOR ELÉTRICO TRIFÁSICO POTÊNCIA DE 2 CV, SEM CARREGADOR - CHP DIURNO. AF_05/2023	CHOR - CUSTOS HORÁRIOS DE MÁQUINAS E EQUIPAMENTOS	CHP	0,7534000	1,99	1,49
Composição Auxiliar	88377	SINAPI	OPERADOR DE BETONEIRA ESTACIONÁRIA/MISTURADOR COM ENCARGOS COMPLEMENTARES	SEDI - SERVIÇOS DIVERSOS	H	1,4637000	28,14	41,18
Composição Auxiliar	88831	SINAPI	BETONEIRA CAPACIDADE NOMINAL DE 400 L, CAPACIDADE DE MISTURA 280 L, MOTOR ELÉTRICO TRIFÁSICO POTÊNCIA DE 2 CV, SEM CARREGADOR - CHI DIURNO. AF_05/2023	CHOR - CUSTOS HORÁRIOS DE MÁQUINAS E EQUIPAMENTOS	CHI	0,7103000	0,42	0,29

Insumo	00004721	SINAPI	PEDRA BRITADA N. 1 (9,5 a 19 MM) POSTO PEDREIRA/FORNECEDOR, SEM FRETE	Material	m³	0,5934000	104,48	61,99
Insumo	00000370	SINAPI	AREIA MEDIA - POSTO JAZIDA/FORNECEDOR (RETIRADO NA JAZIDA, SEM TRANSPORTE)	Material	m³	0,7229000	130,00	93,97
Insumo	00001379	SINAPI	CIMENTO PORTLAND COMPOSTO CP II-32	Material	KG	362,6579000	0,70	253,86
				MO sem LS =>		32,56		69,69
				Valor do BDI =>		112,79		614,76
				LS =>		37,13		
				MO com LS =>				
				Valor com BDI =>				
3.2.9	Código	Banco	Descrição	Tipo	Und	Quant.	Valor Unit	Total
Composição	104488	SINAPI	COMPOSIÇÃO PARAMÉTRICA PARA EXECUÇÃO DE ESTRUTURAS DE CONCRETO ARMADO, PARA EDIFICAÇÃO INSTITUCIONAL TERREA, FCK = 25 MPA. AF_11/2022	FUES - FUNDAÇÕES E ESTRUTURAS	m³	1,0000000	2.620,23	2.620,23
Composição Auxiliar	92765	SINAPI	ARMAÇÃO DE PILAR OU VIGA DE ESTRUTURA CONVENCIONAL DE CONCRETO ARMADO UTILIZANDO AÇO CA-50 DE 20,0 MM - MONTAGEM. AF_06/2022	FUES - FUNDAÇÕES E ESTRUTURAS	KG	4,2644000	12,30	52,45
Composição Auxiliar	96546	SINAPI	ARMAÇÃO DE BLOCO, VIGA BALDRAME OU SAPATA UTILIZANDO AÇO CA-50 DE 10 MM - MONTAGEM. AF_06/2017	FUES - FUNDAÇÕES E ESTRUTURAS	KG	2,6637000	14,82	39,47
Composição Auxiliar	96547	SINAPI	ARMAÇÃO DE BLOCO, VIGA BALDRAME OU SAPATA UTILIZANDO AÇO CA-50 DE 12,5 MM - MONTAGEM. AF_06/2017	FUES - FUNDAÇÕES E ESTRUTURAS	KG	1,4606000	12,49	18,24
Composição Auxiliar	92769	SINAPI	ARMAÇÃO DE LAJE DE ESTRUTURA CONVENCIONAL DE CONCRETO ARMADO UTILIZANDO AÇO CA-50 DE 6,3 MM - MONTAGEM. AF_06/2022	FUES - FUNDAÇÕES E ESTRUTURAS	KG	13,3167000	14,63	194,82
Composição Auxiliar	92770	SINAPI	ARMAÇÃO DE LAJE DE ESTRUTURA CONVENCIONAL DE CONCRETO ARMADO UTILIZANDO AÇO CA-50 DE 8,0 MM - MONTAGEM. AF_06/2022	FUES - FUNDAÇÕES E ESTRUTURAS	KG	6,7665000	13,99	94,66
Composição Auxiliar	103672	SINAPI	CONCRETAGEM DE PILARES, FCK = 25 MPA, COM USO DE BOMBA - LANÇAMENTO, ADENSAMENTO E ACABAMENTO. AF_02/2022_PS	FUES - FUNDAÇÕES E ESTRUTURAS	m³	0,1235000	593,44	73,28
Composição Auxiliar	92764	SINAPI	ARMAÇÃO DE PILAR OU VIGA DE ESTRUTURA CONVENCIONAL DE CONCRETO ARMADO UTILIZANDO AÇO CA-50 DE 16,0 MM - MONTAGEM. AF_06/2022	FUES - FUNDAÇÕES E ESTRUTURAS	KG	2,4283000	10,73	26,05
Composição Auxiliar	92763	SINAPI	ARMAÇÃO DE PILAR OU VIGA DE ESTRUTURA CONVENCIONAL DE CONCRETO ARMADO UTILIZANDO AÇO CA-50 DE 12,5 MM - MONTAGEM. AF_06/2022	FUES - FUNDAÇÕES E ESTRUTURAS	KG	7,9742000	11,01	87,79
Composição Auxiliar	96557	SINAPI	CONCRETAGEM DE BLOCOS DE COROAMENTO E VIGAS BALDRAMES, FCK 30 MPA, COM USO DE BOMBA LANÇAMENTO, ADENSAMENTO E ACABAMENTO. AF_06/2017	FUES - FUNDAÇÕES E ESTRUTURAS	m³	0,0402000	615,49	24,74
Composição Auxiliar	92510	SINAPI	MONTAGEM E DESMONTAGEM DE FÔRMA DE LAJE MACIÇA, PÉ-DIREITO SIMPLES, EM CHAPA DE MADEIRA COMPENSADA RESINADA, 2 UTILIZAÇÕES. AF_09/2020	FUES - FUNDAÇÕES E ESTRUTURAS	m²	4,6375000	71,54	331,76
Composição Auxiliar	92415	SINAPI	MONTAGEM E DESMONTAGEM DE FÔRMA DE PILARES RETANGULARES E ESTRUTURAS SIMILARES, PÉ-DIREITO SIMPLES, EM CHAPA DE MADEIRA COMPENSADA RESINADA, 2 UTILIZAÇÕES. AF_09/2020	FUES - FUNDAÇÕES E ESTRUTURAS	m²	0,7743000	142,67	110,46
Composição Auxiliar	92762	SINAPI	ARMAÇÃO DE PILAR OU VIGA DE ESTRUTURA CONVENCIONAL DE CONCRETO ARMADO UTILIZANDO AÇO CA-50 DE 10,0 MM - MONTAGEM. AF_06/2022	FUES - FUNDAÇÕES E ESTRUTURAS	KG	20,3576000	13,04	265,46
Composição Auxiliar	92451	SINAPI	MONTAGEM E DESMONTAGEM DE FÔRMA DE VIGA, ESCORAMENTO COM GARFO DE MADEIRA, PÉ-DIREITO SIMPLES, EM CHAPA DE MADEIRA RESINADA, 2 UTILIZAÇÕES. AF_09/2020	FUES - FUNDAÇÕES E ESTRUTURAS	m²	2,5818000	200,03	516,43
Composição Auxiliar	92768	SINAPI	ARMAÇÃO DE LAJE DE ESTRUTURA CONVENCIONAL DE CONCRETO ARMADO UTILIZANDO AÇO CA-60 DE 5,0 MM - MONTAGEM. AF_06/2022	FUES - FUNDAÇÕES E ESTRUTURAS	KG	7,7183000	15,15	116,93
Composição Auxiliar	96545	SINAPI	ARMAÇÃO DE BLOCO, VIGA BALDRAME OU SAPATA UTILIZANDO AÇO CA-50 DE 8 MM - MONTAGEM. AF_06/2017	FUES - FUNDAÇÕES E ESTRUTURAS	KG	0,1753000	16,61	2,91
Composição Auxiliar	92761	SINAPI	ARMAÇÃO DE PILAR OU VIGA DE ESTRUTURA CONVENCIONAL DE CONCRETO ARMADO UTILIZANDO AÇO CA-50 DE 8,0 MM - MONTAGEM. AF_06/2022	FUES - FUNDAÇÕES E ESTRUTURAS	KG	0,9776000	14,45	14,12
Composição Auxiliar	92760	SINAPI	ARMAÇÃO DE PILAR OU VIGA DE ESTRUTURA CONVENCIONAL DE CONCRETO ARMADO UTILIZANDO AÇO CA-50 DE 6,3 MM - MONTAGEM. AF_06/2022	FUES - FUNDAÇÕES E ESTRUTURAS	KG	2,6902000	15,14	40,72
Composição Auxiliar	96543	SINAPI	ARMAÇÃO DE BLOCO, VIGA BALDRAME E SAPATA UTILIZANDO AÇO CA-60 DE 5 MM - MONTAGEM. AF_06/2017	FUES - FUNDAÇÕES E ESTRUTURAS	KG	0,1927000	19,11	3,68
Composição Auxiliar	96544	SINAPI	ARMAÇÃO DE BLOCO, VIGA BALDRAME OU SAPATA UTILIZANDO AÇO CA-50 DE 6,3 MM - MONTAGEM. AF_06/2017	FUES - FUNDAÇÕES E ESTRUTURAS	KG	0,3324000	17,85	5,93
Composição Auxiliar	103675	SINAPI	CONCRETAGEM DE VIGAS E LAJES, FCK=25 MPA, PARA LAJES MACIÇAS OU NERVURADAS COM USO DE BOMBA - LANÇAMENTO, ADENSAMENTO E ACABAMENTO. AF_02/2022_PS	FUES - FUNDAÇÕES E ESTRUTURAS	m³	0,8363000	593,86	496,64
Composição Auxiliar	96542	SINAPI	FABRICAÇÃO, MONTAGEM E DESMONTAGEM DE FÔRMA PARA VIGA BALDRAME, EM CHAPA DE MADEIRA COMPENSADA RESINADA, E=17 MM, 4 UTILIZAÇÕES. AF_06/2017	FUES - FUNDAÇÕES E ESTRUTURAS	m²	0,6398000	94,20	60,26
Composição Auxiliar	92759	SINAPI	ARMAÇÃO DE PILAR OU VIGA DE ESTRUTURA CONVENCIONAL DE CONCRETO ARMADO UTILIZANDO AÇO CA-60 DE 5,0 MM - MONTAGEM. AF_06/2022	FUES - FUNDAÇÕES E ESTRUTURAS	KG	2,7682000	15,69	43,43
				MO sem LS =>		201,47		431,15
				Valor do BDI =>		588,76		3.208,99
				LS =>		229,68		
				MO com LS =>				
				Valor com BDI =>				
3.2.10	Código	Banco	Descrição	Tipo	Und	Quant.	Valor Unit	Total
Composição	98557	SINAPI	IMPERMEABILIZAÇÃO DE SUPERFÍCIE COM EMULSÃO ASFÁLTICA, 2 DEMÃOS AF_06/2018	IMPE - IMPERMEABILIZAÇÕES E PROTEÇÕES DIVERSAS	m²	1,0000000	42,96	42,96
Composição Auxiliar	88270	SINAPI	IMPERMEABILIZADOR COM ENCARGOS COMPLEMENTARES	SEDI - SERVIÇOS DIVERSOS	H	0,4220000	26,51	11,18
Composição Auxiliar	88243	SINAPI	AJUDANTE ESPECIALIZADO COM ENCARGOS COMPLEMENTARES	SEDI - SERVIÇOS DIVERSOS	H	0,0850000	23,65	2,01
Insumo	00000626	SINAPI	MANTA LIQUIDA DE BASE ASFALTICA MODIFICADA COM A ADICAO DE ELASTOMEROS DILUIDOS EM SOLVENTE ORGANICO, APLICACAO A FRIO (MEMBRANA IMPERMEABILIZANTE ASFALTICA)	Material	KG	1,5000000	19,85	29,77
				MO sem LS =>		4,73		10,14
				Valor do BDI =>		9,65		52,61
				LS =>		5,41		
				MO com LS =>				
				Valor com BDI =>				
3.2.11	Código	Banco	Descrição	Tipo	Und	Quant.	Valor Unit	Total
Composição	103328	SINAPI	ALVENARIA DE VEDAÇÃO DE BLOCOS CERÂMICOS FURADOS NA HORIZONTAL DE 9X19X19 CM (ESPESSURA 9 CM) E ARGAMASSA DE ASSENTAMENTO COM PREPARO EM BETONEIRA. AF_12/2021	PARE - PAREDES/PAINÉIS	m²	1,0000000	80,98	80,98
Composição Auxiliar	88316	SINAPI	SERVENTE COM ENCARGOS COMPLEMENTARES	SEDI - SERVIÇOS DIVERSOS	H	0,8050000	21,28	17,13
Composição Auxiliar	87292	SINAPI	ARGAMASSA TRAÇO 1:2:8 (EM VOLUME DE CIMENTO, CAL E AREIA MÉDIA ÚMIDA) PARA EMBOÇO/MASSA ÚNICA/ASSENTAMENTO DE ALVENARIA DE VEDAÇÃO, PREPARO MECÂNICO COM BETONEIRA 400 L. AF_08/2019	SEDI - SERVIÇOS DIVERSOS	m³	0,0091000	670,49	6,10
Composição Auxiliar	88309	SINAPI	PEDREIRO COM ENCARGOS COMPLEMENTARES	SEDI - SERVIÇOS DIVERSOS	H	1,6100000	26,51	42,68
Insumo	00007271	SINAPI	BLOCO CERAMICO / TIJOLO VAZADO PARA ALVENARIA DE VEDACAO, 8 FUROS NA HORIZONTAL, DE 9 X 19 X 19 CM (L X A X C)	Material	UN	28,3100000	0,49	13,87
Insumo	00037395	SINAPI	PINO DE ACO COM FURO, HASTE = 27 MM (AÇAO DIRETA)	Material	CENTO	0,0050000	38,74	0,19
Insumo	00034557	SINAPI	TELA DE ACO SOLDADA GALVANIZADA/ZINCADA PARA ALVENARIA, FIO D = *1,20 A 1,70* MM, MALHA 15 X 15 MM, (C X L) *50 X 7,5* CM	Material	M	0,4200000	2,42	1,01
				MO sem LS =>		21,63		46,30
				Valor do BDI =>		18,19		99,17
				LS =>		24,67		
				MO com LS =>				
				Valor com BDI =>				

3.3.1	Código	Banco	Descrição	Tipo	Und	Quant.	Valor Unit	Total		
Composição	ADAPTADO CAERN 2050001 (11/2022)	Próprio	ALVENARIA EM TIJOLO CERÂMICO FURADO 9X19X19CM, 1 VEZ (ESPESSURA 19 CM), ASSENTADO EM ARGAMASSA TRAÇO 1:4 (CIMENTO E AREIA MÉDIA), PREPARO MANUAL, JUNTA 1 CM.	PARE - PAREDES/PAINAIS	m²	1,0000000	85,44	85,44		
Composição Auxiliar	88316	SINAPI	SERVENTE COM ENCARGOS COMPLEMENTARES	SEDI - SERVIÇOS DIVERSOS	H	0,8800000	21,28	18,72		
Composição Auxiliar	88309	SINAPI	PEDREIRO COM ENCARGOS COMPLEMENTARES	SEDI - SERVIÇOS DIVERSOS	H	1,1400000	26,51	30,22		
Composição Auxiliar	87373	SINAPI	ARGAMASSA TRAÇO 1:4 (EM VOLUME DE CIMENTO E AREIA MÉDIA ÚMIDA) PARA CONTRAPISO, PREPARO MANUAL. AF_08/2019	SEDI - SERVIÇOS DIVERSOS	m³	0,0138000	728,20	10,04		
Insumo	00007271	SINAPI	BLOCO CERAMICO / TIJOLO VAZADO PARA ALVENARIA DE VEDAÇÃO, 8 FUROS NA HORIZONTAL, DE 9 X 19 X 19 CM (L X A X C)	Material	UN	54,0000000	0,49	26,46		
					MO sem LS =>	18,33	LS =>	20,90	MO com LS =>	39,23
					Valor do BDI =>	19,19			Valor com BDI =>	104,63
3.4.1	Código	Banco	Descrição	Tipo	Und	Quant.	Valor Unit	Total		
Composição	87894	SINAPI	CHAPISCO APLICADO EM ALVENARIA (SEM PRESENÇA DE VÃOS) E ESTRUTURAS DE CONCRETO DE FACHADA, COM COLHER DE PEDREIRO. ARGAMASSA TRAÇO 1:3 COM PREPARO EM BETONEIRA 400L. AF_10/2022	REVE - REVESTIMENTO E TRATAMENTO DE SUPERFÍCIES	m²	1,0000000	6,69	6,69		
Composição Auxiliar	88309	SINAPI	PEDREIRO COM ENCARGOS COMPLEMENTARES	SEDI - SERVIÇOS DIVERSOS	H	0,1394000	26,51	3,69		
Composição Auxiliar	88316	SINAPI	SERVENTE COM ENCARGOS COMPLEMENTARES	SEDI - SERVIÇOS DIVERSOS	H	0,0465000	21,28	0,98		
Composição Auxiliar	87313	SINAPI	ARGAMASSA TRAÇO 1:3 (EM VOLUME DE CIMENTO E AREIA GROSSA ÚMIDA) PARA CHAPISCO CONVENCIONAL, PREPARO MECÂNICO COM BETONEIRA 400 L. AF_08/2019	SEDI - SERVIÇOS DIVERSOS	m³	0,0037000	548,59	2,02		
					MO sem LS =>	1,83	LS =>	2,10	MO com LS =>	3,93
					Valor do BDI =>	1,50			Valor com BDI =>	8,19
3.4.2	Código	Banco	Descrição	Tipo	Und	Quant.	Valor Unit	Total		
Composição	87553	SINAPI	EMBOÇO, PARA RECEBIMENTO DE CERÂMICA, EM ARGAMASSA TRAÇO 1:2:8, PREPARO MECÂNICO COM BETONEIRA 400L, APLICADO MANUALMENTE EM FACES INTERNAS DE PAREDES, PARA AMBIENTE COM ÁREA MAIOR QUE 10M2, ESPESSURA DE 10MM, COM EXECUÇÃO DE TALISCAS. AF_06/2014	REVE - REVESTIMENTO E TRATAMENTO DE SUPERFÍCIES	m²	1,0000000	21,15	21,15		
Composição Auxiliar	87292	SINAPI	ARGAMASSA TRAÇO 1:2:8 (EM VOLUME DE CIMENTO, CAL E AREIA MÉDIA ÚMIDA) PARA EMBOÇO/MASSA ÚNICA/ASSENTAMENTO DE ALVENARIA DE VEDAÇÃO, PREPARO MECÂNICO COM BETONEIRA 400 L. AF_08/2019	SEDI - SERVIÇOS DIVERSOS	m³	0,0213000	670,49	14,28		
Composição Auxiliar	88309	SINAPI	PEDREIRO COM ENCARGOS COMPLEMENTARES	SEDI - SERVIÇOS DIVERSOS	H	0,2000000	26,51	5,30		
Composição Auxiliar	88316	SINAPI	SERVENTE COM ENCARGOS COMPLEMENTARES	SEDI - SERVIÇOS DIVERSOS	H	0,0740000	21,28	1,57		
					MO sem LS =>	3,48	LS =>	3,98	MO com LS =>	7,46
					Valor do BDI =>	4,75			Valor com BDI =>	25,90
3.4.3	Código	Banco	Descrição	Tipo	Und	Quant.	Valor Unit	Total		
Composição	ADAPTADO ORSE 2215	Próprio	REVESTIMENTO DE PISO OU PAREDE COM PEDRA MIRACEMA.	REVE - REVESTIMENTO E TRATAMENTO DE SUPERFÍCIES	m²	1,0000000	99,02	99,02		
Composição Auxiliar	88309	SINAPI	PEDREIRO COM ENCARGOS COMPLEMENTARES	SEDI - SERVIÇOS DIVERSOS	H	0,6000000	26,51	15,90		
Composição Auxiliar	88316	SINAPI	SERVENTE COM ENCARGOS COMPLEMENTARES	SEDI - SERVIÇOS DIVERSOS	H	0,2000000	21,28	4,25		
Insumo	00010734	SINAPI	PEDRA GRANITICA, SERRADA, TIPO MIRACEMA, MADEIRA, PADUANA, RACHINHA, SANTA ISABEL OU OUTRAS SIMILARES, *11,5 X *23 CM, E= *1,0 A *2,0 CM	Material	m²	1,0500000	59,82	62,81		
Insumo	00037595	SINAPI	ARGAMASSA COLANTE TIPO AC III	Material	KG	5,5000000	2,92	16,06		
					MO sem LS =>	7,17	LS =>	8,19	MO com LS =>	15,36
					Valor do BDI =>	22,24			Valor com BDI =>	121,26
3.5.1	Código	Banco	Descrição	Tipo	Und	Quant.	Valor Unit	Total		
Composição	92393	SINAPI	EXECUÇÃO DE PAVIMENTO EM PISO INTERTRAVADO, COM BLOCO SEXTAVADO DE 25 X 25 CM, ESPESSURA 6 CM. AF_10/2022	PAVI - PAVIMENTAÇÃO	m²	1,0000000	57,87	57,87		
Composição Auxiliar	88316	SINAPI	SERVENTE COM ENCARGOS COMPLEMENTARES	SEDI - SERVIÇOS DIVERSOS	H	0,1239000	21,28	2,63		
Composição Auxiliar	91285	SINAPI	CORTADORA DE PISO COM MOTOR 4 TEMPOS A GASOLINA, POTÊNCIA DE 13 HP, COM DISCO DE CORTE DIAMANTADO SEGMENTADO PARA CONCRETO, DIÂMETRO DE 350 MM, FURO DE 1" (14 X 1") - CHI DIURNO. AF_08/2015	CHOR - CUSTOS HORÁRIOS DE MÁQUINAS E EQUIPAMENTOS	CHI	0,0582000	0,92	0,05		
Composição Auxiliar	91277	SINAPI	PLACA VIBRATÓRIA REVERSÍVEL COM MOTOR 4 TEMPOS A GASOLINA, FORÇA CENTRÍFUGA DE 25 KN (2500 KGF), POTÊNCIA 5,5 CV - CHP DIURNO. AF_08/2015	CHOR - CUSTOS HORÁRIOS DE MÁQUINAS E EQUIPAMENTOS	CHP	0,0041000	9,94	0,04		
Composição Auxiliar	88260	SINAPI	CALCETEIRO COM ENCARGOS COMPLEMENTARES	SEDI - SERVIÇOS DIVERSOS	H	0,1239000	26,31	3,25		
Composição Auxiliar	91278	SINAPI	PLACA VIBRATÓRIA REVERSÍVEL COM MOTOR 4 TEMPOS A GASOLINA, FORÇA CENTRÍFUGA DE 25 KN (2500 KGF), POTÊNCIA 5,5 CV - CHI DIURNO. AF_08/2015	CHOR - CUSTOS HORÁRIOS DE MÁQUINAS E EQUIPAMENTOS	CHI	0,0578000	0,69	0,03		
Composição Auxiliar	91283	SINAPI	CORTADORA DE PISO COM MOTOR 4 TEMPOS A GASOLINA, POTÊNCIA DE 13 HP, COM DISCO DE CORTE DIAMANTADO SEGMENTADO PARA CONCRETO, DIÂMETRO DE 350 MM, FURO DE 1" (14 X 1") - CHP DIURNO. AF_08/2015	CHOR - CUSTOS HORÁRIOS DE MÁQUINAS E EQUIPAMENTOS	CHP	0,0038000	10,49	0,03		
Insumo	00004741	SINAPI	PO DE PEDRA (POSTO PEDREIRA/FORNECEDOR, SEM FRETE)	Material	m³	0,0066000	98,69	0,65		
Insumo	00000370	SINAPI	AREIA MEDIA - POSTO JAZIDA/FORNECEDOR (RETIRADO NA JAZIDA, SEM TRANSPORTE)	Material	m³	0,0568000	130,00	7,38		
Insumo	00000711	SINAPI	BLOQUETE/PISO INTERTRAVADO DE CONCRETO - MODELO SEXTAVADO / HEXAGONAL, 25 CM X 25 CM, E = 6 CM, RESISTENCIA DE 35 MPA (NBR 9781), COR NATURAL	Material	m²	1,0038000	43,65	43,81		
					MO sem LS =>	2,06	LS =>	2,35	MO com LS =>	4,41
					Valor do BDI =>	13,00			Valor com BDI =>	70,87
3.6.1	Código	Banco	Descrição	Tipo	Und	Quant.	Valor Unit	Total		
Composição	ADAPTADO SBC 121581	Próprio	CHAPA DE ACM BRANCO BRILHO, E=3mm, 150cm x 500cm	REVE - REVESTIMENTO E TRATAMENTO DE SUPERFÍCIES	m²	1,0000000	292,12	292,12		
Composição Auxiliar	88251	SINAPI	AUXILIAR DE SERRALHEIRO COM ENCARGOS COMPLEMENTARES	SEDI - SERVIÇOS DIVERSOS	H	0,9710000	23,84	23,14		
Composição Auxiliar	88315	SINAPI	SERRALHEIRO COM ENCARGOS COMPLEMENTARES	SEDI - SERVIÇOS DIVERSOS	H	0,9710000	26,31	25,54		
Insumo	00000064	Próprio	PAINEL ALUM.COMP.(ACM)E=3MM 2CHPS PINT. NUCLEO POLIETILENO	Material	m²	1,1000000	221,31	243,44		
					MO sem LS =>	17,27	LS =>	19,69	MO com LS =>	36,96
					Valor do BDI =>	65,63			Valor com BDI =>	357,75
4.1.1	Código	Banco	Descrição	Tipo	Und	Quant.	Valor Unit	Total		
Composição	100575	SINAPI	REGULARIZAÇÃO DE SUPERFÍCIES COM MOTONIVELADORA. AF_11/2019	PAVI - PAVIMENTAÇÃO	m²	1,0000000	0,15	0,15		
Composição Auxiliar	5932	SINAPI	MOTONIVELADORA POTÊNCIA BÁSICA LÍQUIDA (PRIMEIRA MARCHA) 125 HP, PESO BRUTO 13032 KG, LARGURA DA LÂMINA DE 3,7 M - CHP DIURNO. AF_06/2014	CHOR - CUSTOS HORÁRIOS DE MÁQUINAS E EQUIPAMENTOS	CHP	0,0001000	285,90	0,02		
Composição Auxiliar	5934	SINAPI	MOTONIVELADORA POTÊNCIA BÁSICA LÍQUIDA (PRIMEIRA MARCHA) 125 HP, PESO BRUTO 13032 KG, LARGURA DA LÂMINA DE 3,7 M - CHI DIURNO. AF_06/2014	CHOR - CUSTOS HORÁRIOS DE MÁQUINAS E EQUIPAMENTOS	CHI	0,0010000	113,20	0,11		

Composição Auxiliar	88316 SINAPI	SERVENTE COM ENCARGOS COMPLEMENTARES	SEDI - SERVIÇOS DIVERSOS	H	0,0010000	21,28	0,02
				MO sem LS =>	0,01	LS =>	0,03
				Valor do BDI =>	0,03	MO com LS =>	
						Valor com BDI =>	
4.1.2	Código Banco	Descrição	Tipo	Und	Quant.	Valor Unit	Total
Composição	96523 SINAPI	ESCAVAÇÃO MANUAL PARA BLOCO DE COROAMENTO OU SAPATA (INCLUINDO ESCAVAÇÃO PARA COLOCAÇÃO DE FÓRMAS). AF_06/2017	MOV'T - MOVIMENTO DE TERRA	m³	1,0000000	96,48	96,48
Composição Auxiliar	88316 SINAPI	SERVENTE COM ENCARGOS COMPLEMENTARES	SEDI - SERVIÇOS DIVERSOS	H	3,0530000	21,28	64,96
Composição Auxiliar	88309 SINAPI	PEDREIRO COM ENCARGOS COMPLEMENTARES	SEDI - SERVIÇOS DIVERSOS	H	1,1890000	26,51	31,52
				MO sem LS =>	33,35	LS =>	38,02
				Valor do BDI =>	21,67	MO com LS =>	
						Valor com BDI =>	
4.1.3	Código Banco	Descrição	Tipo	Und	Quant.	Valor Unit	Total
Composição	96527 SINAPI	ESCAVAÇÃO MANUAL DE VALA PARA VIGA BALDRAME (INCLUINDO ESCAVAÇÃO PARA COLOCAÇÃO DE FÓRMAS). AF_06/2017	MOV'T - MOVIMENTO DE TERRA	m³	1,0000000	126,72	126,72
Composição Auxiliar	88309 SINAPI	PEDREIRO COM ENCARGOS COMPLEMENTARES	SEDI - SERVIÇOS DIVERSOS	H	1,4590000	26,51	38,67
Composição Auxiliar	88316 SINAPI	SERVENTE COM ENCARGOS COMPLEMENTARES	SEDI - SERVIÇOS DIVERSOS	H	4,1380000	21,28	88,05
				MO sem LS =>	43,74	LS =>	49,88
				Valor do BDI =>	28,47	MO com LS =>	
						Valor com BDI =>	
4.1.4	Código Banco	Descrição	Tipo	Und	Quant.	Valor Unit	Total
Composição	93358 SINAPI	ESCAVAÇÃO MANUAL DE VALA COM PROFUNDIDADE MENOR OU IGUAL A 1,30 M. AF_02/2021	MOV'T - MOVIMENTO DE TERRA	m³	1,0000000	84,18	84,18
Composição Auxiliar	88316 SINAPI	SERVENTE COM ENCARGOS COMPLEMENTARES	SEDI - SERVIÇOS DIVERSOS	H	3,9560000	21,28	84,18
				MO sem LS =>	28,48	LS =>	32,48
				Valor do BDI =>	18,91	MO com LS =>	
						Valor com BDI =>	
4.1.5	Código Banco	Descrição	Tipo	Und	Quant.	Valor Unit	Total
Composição	94342 SINAPI	ATERRO MANUAL DE VALAS COM AREIA PARA ATERRO. AF_08/2023	MOV'T - MOVIMENTO DE TERRA	m³	1,0000000	116,87	116,87
Composição Auxiliar	5901 SINAPI	CAMINHÃO PIPA 10.000 L TRUCADO, PESO BRUTO TOTAL 23.000 KG, CARGA ÚTIL MÁXIMA 15.935 KG, DISTÂNCIA ENTRE EIXOS 4,8 M, POTÊNCIA 230 CV, INCLUSIVE TANQUE DE AÇO PARA TRANSPORTE DE ÁGUA - CHP DIURNO. AF_06/2014	CHOR - CUSTOS HORÁRIOS DE MÁQUINAS E EQUIPAMENTOS	CHP	0,0054000	329,21	1,77
Composição Auxiliar	88316 SINAPI	SERVENTE COM ENCARGOS COMPLEMENTARES	SEDI - SERVIÇOS DIVERSOS	H	0,7866000	21,28	16,73
Composição Auxiliar	91533 SINAPI	COMPACTADOR DE SOLOS DE PERCUSSÃO (SOQUETE) COM MOTOR A GASOLINA 4 TEMPOS, POTÊNCIA 4 CV - CHP DIURNO. AF_08/2015	CHOR - CUSTOS HORÁRIOS DE MÁQUINAS E EQUIPAMENTOS	CHP	0,1962000	41,13	8,06
Composição Auxiliar	5903 SINAPI	CAMINHÃO PIPA 10.000 L TRUCADO, PESO BRUTO TOTAL 23.000 KG, CARGA ÚTIL MÁXIMA 15.935 KG, DISTÂNCIA ENTRE EIXOS 4,8 M, POTÊNCIA 230 CV, INCLUSIVE TANQUE DE AÇO PARA TRANSPORTE DE ÁGUA - CHI DIURNO. AF_06/2014	CHOR - CUSTOS HORÁRIOS DE MÁQUINAS E EQUIPAMENTOS	CHI	0,0006000	72,35	0,04
InsUMO	00000368 SINAPI	AREIA PARA ATERRO - POSTO JAZIDA/FORNECEDOR (RETIRADO NA JAZIDA, SEM TRANSPORTE)	Material	m³	1,3889000	65,00	90,27
				MO sem LS =>	8,28	LS =>	9,46
				Valor do BDI =>	26,26	MO com LS =>	
						Valor com BDI =>	
4.1.6	Código Banco	Descrição	Tipo	Und	Quant.	Valor Unit	Total
Composição	96995 SINAPI	REATERRO MANUAL APOILOADO COM SOQUETE. AF_10/2017	MOV'T - MOVIMENTO DE TERRA	m³	1,0000000	51,04	51,04
Composição Auxiliar	88316 SINAPI	SERVENTE COM ENCARGOS COMPLEMENTARES	SEDI - SERVIÇOS DIVERSOS	H	2,3986000	21,28	51,04
				MO sem LS =>	17,27	LS =>	19,69
				Valor do BDI =>	11,46	MO com LS =>	
						Valor com BDI =>	
4.2.1	Código Banco	Descrição	Tipo	Und	Quant.	Valor Unit	Total
Composição	96619 SINAPI	LASTRO DE CONCRETO MAGRO, APLICADO EM BLOCOS DE COROAMENTO OU SAPATAS, ESPESSURA DE 5 CM. AF_08/2017	FUES - FUNDAÇÕES E ESTRUTURAS	m²	1,0000000	32,95	32,95
Composição Auxiliar	88309 SINAPI	PEDREIRO COM ENCARGOS COMPLEMENTARES	SEDI - SERVIÇOS DIVERSOS	H	0,3106000	26,51	8,23
Composição Auxiliar	94968 SINAPI	CONCRETO MAGRO PARA LASTRO, TRAÇO 1:4,5:4,5 (EM MASSA SECA DE CIMENTO/ AREIA MÉDIA/ BRITA 1) - PREPARO MECÂNICO COM BETONEIRA 600 L. AF_05/2021	FUES - FUNDAÇÕES E ESTRUTURAS	m³	0,0565000	405,73	22,92
Composição Auxiliar	88316 SINAPI	SERVENTE COM ENCARGOS COMPLEMENTARES	SEDI - SERVIÇOS DIVERSOS	H	0,0847000	21,28	1,80
				MO sem LS =>	5,24	LS =>	5,99
				Valor do BDI =>	7,40	MO com LS =>	
						Valor com BDI =>	
4.2.2	Código Banco	Descrição	Tipo	Und	Quant.	Valor Unit	Total
Composição	100324 SINAPI	LASTRO COM MATERIAL GRANULAR (PEDRA BRITADA N.1 E PEDRA BRITADA N.2), APLICADO EM PISOS OU LAJES SOBRE SOLO, ESPESSURA DE *10 CM*. AF_07/2019	FUES - FUNDAÇÕES E ESTRUTURAS	m³	1,0000000	153,29	153,29
Composição Auxiliar	88309 SINAPI	PEDREIRO COM ENCARGOS COMPLEMENTARES	SEDI - SERVIÇOS DIVERSOS	H	1,0300000	26,51	27,30
Composição Auxiliar	88316 SINAPI	SERVENTE COM ENCARGOS COMPLEMENTARES	SEDI - SERVIÇOS DIVERSOS	H	0,3430000	21,28	7,29
Composição Auxiliar	91277 SINAPI	PLACA VIBRATÓRIA REVERSÍVEL COM MOTOR 4 TEMPOS A GASOLINA, FORÇA CENTRÍFUGA DE 25 KN (2500 KGF), POTÊNCIA 5,5 CV - CHP DIURNO. AF_08/2015	CHOR - CUSTOS HORÁRIOS DE MÁQUINAS E EQUIPAMENTOS	CHP	0,0320000	9,94	0,31
Composição Auxiliar	91278 SINAPI	PLACA VIBRATÓRIA REVERSÍVEL COM MOTOR 4 TEMPOS A GASOLINA, FORÇA CENTRÍFUGA DE 25 KN (2500 KGF), POTÊNCIA 5,5 CV - CHI DIURNO. AF_08/2015	CHOR - CUSTOS HORÁRIOS DE MÁQUINAS E EQUIPAMENTOS	CHI	0,0300000	0,69	0,02
InsUMO	00004721 SINAPI	PEDRA BRITADA N. 1 (9,5 a 19 MM) POSTO PEDREIRA/FORNECEDOR, SEM FRETE	Material	m³	0,5650000	104,48	59,03
InsUMO	00004718 SINAPI	PEDRA BRITADA N. 2 (19 A 38 MM) POSTO PEDREIRA/FORNECEDOR, SEM FRETE	Material	m³	0,5650000	105,03	59,34
				MO sem LS =>	12,31	LS =>	14,05
				Valor do BDI =>	34,44	MO com LS =>	
						Valor com BDI =>	
4.2.3	Código Banco	Descrição	Tipo	Und	Quant.	Valor Unit	Total
Composição	104488 SINAPI	COMPOSIÇÃO PARAMÉTRICA PARA EXECUÇÃO DE ESTRUTURAS DE CONCRETO ARMADO, PARA EDIFICAÇÃO INSTITUCIONAL TÉRREA, FCK = 25 MPA. AF_11/2022	FUES - FUNDAÇÕES E ESTRUTURAS	m³	1,0000000	2.620,23	2.620,23
Composição Auxiliar	92765 SINAPI	ARMAÇÃO DE PILAR OU VIGA DE ESTRUTURA CONVENCIONAL DE CONCRETO ARMADO UTILIZANDO AÇO CA-50 DE 20,0 MM - MONTAGEM. AF_06/2022	FUES - FUNDAÇÕES E ESTRUTURAS	KG	4,2644000	12,30	52,45
Composição Auxiliar	96546 SINAPI	ARMAÇÃO DE BLOCO, VIGA BALDRAME OU SAPATA UTILIZANDO AÇO CA-50 DE 10 MM - MONTAGEM. AF_06/2017	FUES - FUNDAÇÕES E ESTRUTURAS	KG	2,6637000	14,82	39,47
Composição Auxiliar	96547 SINAPI	ARMAÇÃO DE BLOCO, VIGA BALDRAME OU SAPATA UTILIZANDO AÇO CA-50 DE 12,5 MM - MONTAGEM. AF_06/2017	FUES - FUNDAÇÕES E ESTRUTURAS	KG	1,4606000	12,49	18,24
Composição Auxiliar	92769 SINAPI	ARMAÇÃO DE LAJE DE ESTRUTURA CONVENCIONAL DE CONCRETO ARMADO UTILIZANDO AÇO CA-50 DE 6,3 MM - MONTAGEM. AF_06/2022	FUES - FUNDAÇÕES E ESTRUTURAS	KG	13,3167000	14,63	194,82
Composição Auxiliar	92770 SINAPI	ARMAÇÃO DE LAJE DE ESTRUTURA CONVENCIONAL DE CONCRETO ARMADO UTILIZANDO AÇO CA-50 DE 8,0 MM - MONTAGEM. AF_06/2022	FUES - FUNDAÇÕES E ESTRUTURAS	KG	6,7665000	13,99	94,66

Composição Auxiliar	103672	SINAPI	CONCRETAGEM DE PILARES, FCK = 25 MPA, COM USO DE BOMBA - LANÇAMENTO, ADENSAMENTO E ACABAMENTO. AF_02/2022_PS	FUES - FUNDAÇÕES E ESTRUTURAS	m³	0,1235000	593,44	73,28		
Composição Auxiliar	92764	SINAPI	ARMAÇÃO DE PILAR OU VIGA DE ESTRUTURA CONVENCIONAL DE CONCRETO ARMADO UTILIZANDO AÇO CA-50 DE 16,0 MM - MONTAGEM. AF_06/2022	FUES - FUNDAÇÕES E ESTRUTURAS	KG	2,4283000	10,73	26,05		
Composição Auxiliar	92763	SINAPI	ARMAÇÃO DE PILAR OU VIGA DE ESTRUTURA CONVENCIONAL DE CONCRETO ARMADO UTILIZANDO AÇO CA-50 DE 12,5 MM - MONTAGEM. AF_06/2022	FUES - FUNDAÇÕES E ESTRUTURAS	KG	7,9742000	11,01	87,79		
Composição Auxiliar	96557	SINAPI	CONCRETAGEM DE BLOCOS DE COROAMENTO E VIGAS BALDRAMES, FCK 30 MPA, COM USO DE BOMBA LANÇAMENTO, ADENSAMENTO E ACABAMENTO. AF_06/2017	FUES - FUNDAÇÕES E ESTRUTURAS	m³	0,0402000	615,49	24,74		
Composição Auxiliar	92510	SINAPI	MONTAGEM E DESMONTAGEM DE FÔRMA DE LAJE MACIÇA, PÉ-DIREITO SIMPLES, EM CHAPA DE MADEIRA COMPENSADA RESINADA, 2 UTILIZAÇÕES. AF_09/2020	FUES - FUNDAÇÕES E ESTRUTURAS	m²	4,6375000	71,54	331,76		
Composição Auxiliar	92415	SINAPI	MONTAGEM E DESMONTAGEM DE FÔRMA DE PILARES RETANGULARES E ESTRUTURAS SIMILARES, PÉ-DIREITO SIMPLES, EM CHAPA DE MADEIRA COMPENSADA RESINADA, 2 UTILIZAÇÕES. AF_09/2020	FUES - FUNDAÇÕES E ESTRUTURAS	m²	0,7743000	142,67	110,46		
Composição Auxiliar	92762	SINAPI	ARMAÇÃO DE PILAR OU VIGA DE ESTRUTURA CONVENCIONAL DE CONCRETO ARMADO UTILIZANDO AÇO CA-50 DE 10,0 MM - MONTAGEM. AF_06/2022	FUES - FUNDAÇÕES E ESTRUTURAS	KG	20,3576000	13,04	265,46		
Composição Auxiliar	92451	SINAPI	MONTAGEM E DESMONTAGEM DE FÔRMA DE VIGA, ESCORAMENTO COM GARFO DE MADEIRA, PÉ-DIREITO SIMPLES, EM CHAPA DE MADEIRA RESINADA, 2 UTILIZAÇÕES. AF_09/2020	FUES - FUNDAÇÕES E ESTRUTURAS	m²	2,5818000	200,03	516,43		
Composição Auxiliar	92768	SINAPI	ARMAÇÃO DE LAJE DE ESTRUTURA CONVENCIONAL DE CONCRETO ARMADO UTILIZANDO AÇO CA-60 DE 5,0 MM - MONTAGEM. AF_06/2022	FUES - FUNDAÇÕES E ESTRUTURAS	KG	7,7183000	15,15	116,93		
Composição Auxiliar	96545	SINAPI	ARMAÇÃO DE BLOCO, VIGA BALDRAME OU SAPATA UTILIZANDO AÇO CA-50 DE 8 MM - MONTAGEM. AF_06/2017	FUES - FUNDAÇÕES E ESTRUTURAS	KG	0,1753000	16,61	2,91		
Composição Auxiliar	92761	SINAPI	ARMAÇÃO DE PILAR OU VIGA DE ESTRUTURA CONVENCIONAL DE CONCRETO ARMADO UTILIZANDO AÇO CA-50 DE 8,0 MM - MONTAGEM. AF_06/2022	FUES - FUNDAÇÕES E ESTRUTURAS	KG	0,9776000	14,45	14,12		
Composição Auxiliar	92760	SINAPI	ARMAÇÃO DE PILAR OU VIGA DE ESTRUTURA CONVENCIONAL DE CONCRETO ARMADO UTILIZANDO AÇO CA-50 DE 6,3 MM - MONTAGEM. AF_06/2022	FUES - FUNDAÇÕES E ESTRUTURAS	KG	2,6902000	15,14	40,72		
Composição Auxiliar	96543	SINAPI	ARMAÇÃO DE BLOCO, VIGA BALDRAME E SAPATA UTILIZANDO AÇO CA-60 DE 5 MM - MONTAGEM. AF_06/2017	FUES - FUNDAÇÕES E ESTRUTURAS	KG	0,1927000	19,11	3,68		
Composição Auxiliar	96544	SINAPI	ARMAÇÃO DE BLOCO, VIGA BALDRAME OU SAPATA UTILIZANDO AÇO CA-50 DE 6,3 MM - MONTAGEM. AF_06/2017	FUES - FUNDAÇÕES E ESTRUTURAS	KG	0,3324000	17,85	5,93		
Composição Auxiliar	103675	SINAPI	CONCRETAGEM DE VIGAS E LAJES, FCK=25 MPA, PARA LAJES MACIÇAS OU NERVURADAS COM USO DE BOMBA - LANÇAMENTO, ADENSAMENTO E ACABAMENTO. AF_02/2022_PS	FUES - FUNDAÇÕES E ESTRUTURAS	m³	0,8363000	593,86	496,64		
Composição Auxiliar	96542	SINAPI	FABRICAÇÃO, MONTAGEM E DESMONTAGEM DE FÔRMA PARA VIGA BALDRAME, EM CHAPA DE MADEIRA COMPENSADA RESINADA, E=17 MM, 4 UTILIZAÇÕES. AF_06/2017	FUES - FUNDAÇÕES E ESTRUTURAS	m²	0,6398000	94,20	60,26		
Composição Auxiliar	92759	SINAPI	ARMAÇÃO DE PILAR OU VIGA DE ESTRUTURA CONVENCIONAL DE CONCRETO ARMADO UTILIZANDO AÇO CA-60 DE 5,0 MM - MONTAGEM. AF_06/2022	FUES - FUNDAÇÕES E ESTRUTURAS	KG	2,7682000	15,69	43,43		
				MO sem LS =>		201,47	LS =>	229,68	MO com LS =>	431,15
				Valor do BDI =>		588,76			Valor com BDI =>	3.208,99

4.2.4	Código	Banco	Descrição	Tipo	Und	Quant.	Valor Unit	Total		
Composição	98557	SINAPI	IMPERMEABILIZAÇÃO DE SUPERFÍCIE COM EMULSÃO ASFÁLTICA, 2 DEMÃOS AF_06/2018	IMPE - IMPERMEABILIZAÇÕES E PROTEÇÕES DIVERSAS	m²	1,0000000	42,96	42,96		
Composição Auxiliar	88270	SINAPI	IMPERMEABILIZADOR COM ENCARGOS COMPLEMENTARES	SEDI - SERVIÇOS DIVERSOS	H	0,4220000	26,51	11,18		
Composição Auxiliar	88243	SINAPI	AJUDANTE ESPECIALIZADO COM ENCARGOS COMPLEMENTARES	SEDI - SERVIÇOS DIVERSOS	H	0,0850000	23,65	2,01		
Insumo	00000626	SINAPI	MANTA LIQUIDA DE BASE ASFALTICA MODIFICADA COM A ADICAO DE ELASTOMEROS DILUIDOS EM SOLVENTE ORGANICO, APLICACAO A FRIO (MEMBRANA IMPERMEABILIZANTE ASFALTICA)	Material	KG	1,5000000	19,85	29,77		
				MO sem LS =>		4,73	LS =>	5,41	MO com LS =>	10,14
				Valor do BDI =>		9,65			Valor com BDI =>	52,61

4.2.5	Código	Banco	Descrição	Tipo	Und	Quant.	Valor Unit	Total		
Composição	ADAPTADO CAERN 2050001 (11/2022)	Próprio	ALVENARIA EM TUIOLO CERÂMICO FURADO 9X19X19CM, 1 VEZ (ESPESSURA 19 CM), ASSENTADO EM ARGAMASSA TRAÇO 1:4 (CIMENTO E AREIA MÉDIA), PREPARO MANUAL, JUNTA 1 CM.	PARE - PAREDES/PAINES	m²	1,0000000	85,44	85,44		
Composição Auxiliar	88316	SINAPI	SERVENTE COM ENCARGOS COMPLEMENTARES	SEDI - SERVIÇOS DIVERSOS	H	0,8800000	21,28	18,72		
Composição Auxiliar	88309	SINAPI	PEDREIRO COM ENCARGOS COMPLEMENTARES	SEDI - SERVIÇOS DIVERSOS	H	1,1400000	26,51	30,22		
Composição Auxiliar	87373	SINAPI	ARGAMASSA TRAÇO 1:4 (EM VOLUME DE CIMENTO E AREIA MÉDIA ÚMIDA) PARA CONTRAPISO, PREPARO MANUAL. AF_08/2019	SEDI - SERVIÇOS DIVERSOS	m³	0,0138000	728,20	10,04		
Insumo	00007271	SINAPI	BLOCO CERAMICO / TUIOLO VAZADO PARA ALVENARIA DE VEDACAO, 8 FUROS NA HORIZONTAL, DE 9 X 19 X 19 CM (L X A X C)	Material	UN	54,0000000	0,49	26,46		
				MO sem LS =>		18,33	LS =>	20,90	MO com LS =>	39,23
				Valor do BDI =>		19,19			Valor com BDI =>	104,63

4.2.6	Código	Banco	Descrição	Tipo	Und	Quant.	Valor Unit	Total		
Composição	103328	SINAPI	ALVENARIA DE VEDAÇÃO DE BLOCOS CERÂMICOS FURADOS NA HORIZONTAL DE 9X19X19 CM (ESPESSURA 9 CM) E ARGAMASSA DE ASSENTAMENTO COM PREPARO EM BETONEIRA. AF_12/2021	PARE - PAREDES/PAINES	m²	1,0000000	80,98	80,98		
Composição Auxiliar	88316	SINAPI	SERVENTE COM ENCARGOS COMPLEMENTARES	SEDI - SERVIÇOS DIVERSOS	H	0,8050000	21,28	17,13		
Composição Auxiliar	87292	SINAPI	ARGAMASSA TRAÇO 1:2:8 (EM VOLUME DE CIMENTO, CAL E AREIA MÉDIA ÚMIDA) PARA EMBOCO/MASSA ÚNICA/ASSENTAMENTO DE ALVENARIA DE VEDAÇÃO, PREPARO MECÂNICO COM BETONEIRA 400 L. AF_08/2019	SEDI - SERVIÇOS DIVERSOS	m³	0,0091000	670,49	6,10		
Composição Auxiliar	88309	SINAPI	PEDREIRO COM ENCARGOS COMPLEMENTARES	SEDI - SERVIÇOS DIVERSOS	H	1,6100000	26,51	42,68		
Insumo	00007271	SINAPI	BLOCO CERAMICO / TUIOLO VAZADO PARA ALVENARIA DE VEDACAO, 8 FUROS NA HORIZONTAL, DE 9 X 19 X 19 CM (L X A X C)	Material	UN	28,3100000	0,49	13,87		
Insumo	00037395	SINAPI	PINO DE ACO COM FURO, HASTE = 27 MM (ACA0 DIRETA)	Material	CENTO	0,0050000	38,74	0,19		
Insumo	00034557	SINAPI	TELA DE ACO SOLDADA GALVANIZADA/ZINCADA PARA ALVENARIA, FIO D = *1,20 A 1,70* MM, MALHA 15 X 15 MM, (C X L) *50 X 7,5* CM	Material	M	0,4200000	2,42	1,01		
				MO sem LS =>		21,63	LS =>	24,67	MO com LS =>	46,30
				Valor do BDI =>		18,19			Valor com BDI =>	99,17

4.2.7	Código	Banco	Descrição	Tipo	Und	Quant.	Valor Unit	Total
Composição	87894	SINAPI	CHAPISCO APLICADO EM ALVENARIA (SEM PRESENÇA DE VÃOS) E ESTRUTURAS DE CONCRETO DE FACHADA, COM COLHER DE PEDREIRO. ARGAMASSA TRAÇO 1:3 COM PREPARO EM BETONEIRA 400L. AF_10/2022	REVE - REVESTIMENTO E TRATAMENTO DE SUPERFÍCIES	m²	1,0000000	6,69	6,69
Composição Auxiliar	88309	SINAPI	PEDREIRO COM ENCARGOS COMPLEMENTARES	SEDI - SERVIÇOS DIVERSOS	H	0,1394000	26,51	3,69
Composição Auxiliar	88316	SINAPI	SERVENTE COM ENCARGOS COMPLEMENTARES	SEDI - SERVIÇOS DIVERSOS	H	0,0465000	21,28	0,98

Composição Auxiliar	87313	SINAPI	ARGAMASSA TRAÇO 1:3 (EM VOLUME DE CIMENTO E AREIA GROSSA ÚMIDA) PARA CHAPISCO CONVENCIONAL, PREPARO MECÂNICO COM BETONEIRA 400 L. AF_08/2019	SEDI - SERVIÇOS DIVERSOS	m³	0,0037000	548,59	2,02	
				MO sem LS =>	1,83	LS =>	2,10	MO com LS =>	3,93
				Valor do BDI =>	1,50			Valor com BDI =>	8,19
4.2.8	Código	Banco	Descrição	Tipo	Und	Quant.	Valor Unit	Total	
Composição	87547	SINAPI	MASSA ÚNICA, PARA RECEBIMENTO DE PINTURA, EM ARGAMASSA TRAÇO 1:2:8, PREPARO MECÂNICO COM BETONEIRA 400L, APLICADA MANUALMENTE EM FACES INTERNAS DE PAREDES, ESPESSURA DE 10MM, COM EXECUÇÃO DE TALISCAS. AF_06/2014	REVE - REVESTIMENTO E TRATAMENTO DE SUPERFÍCIES	m²	1,0000000	26,27	26,27	
Composição Auxiliar	88316	SINAPI	SERVENTE COM ENCARGOS COMPLEMENTARES	SEDI - SERVIÇOS DIVERSOS	H	0,1280000	21,28	2,72	
Composição Auxiliar	87292	SINAPI	ARGAMASSA TRAÇO 1:2:8 (EM VOLUME DE CIMENTO, CAL E AREIA MÉDIA ÚMIDA) PARA EMBOÇO/MASSA ÚNICA/ASSENTAMENTO DE ALVENARIA DE VEDAÇÃO, PREPARO MECÂNICO COM BETONEIRA 400 L. AF_08/2019	SEDI - SERVIÇOS DIVERSOS	m³	0,0213000	670,49	14,28	
Composição Auxiliar	88309	SINAPI	PEDREIRO COM ENCARGOS COMPLEMENTARES	SEDI - SERVIÇOS DIVERSOS	H	0,3500000	26,51	9,27	
				MO sem LS =>	5,30	LS =>	6,06	MO com LS =>	11,36
				Valor do BDI =>	5,90			Valor com BDI =>	32,17
4.2.9	Código	Banco	Descrição	Tipo	Und	Quant.	Valor Unit	Total	
Composição	88485	SINAPI	FUNDO SELADOR ACRÍLICO, APLICAÇÃO MANUAL EM PAREDE, UMA DEMÃO. AF_04/2023	PINT - PINTURAS	m²	1,0000000	3,97	3,97	
Composição Auxiliar	88310	SINAPI	PINTOR COM ENCARGOS COMPLEMENTARES	SEDI - SERVIÇOS DIVERSOS	H	0,0666000	27,73	1,84	
Composição Auxiliar	88316	SINAPI	SERVENTE COM ENCARGOS COMPLEMENTARES	SEDI - SERVIÇOS DIVERSOS	H	0,0222000	21,28	0,47	
Insumo	0006085	SINAPI	SELADOR ACRILICO OPACO PREMIUM INTERIOR/EXTERIOR	Material	L	0,1666000	9,98	1,66	
				MO sem LS =>	0,78	LS =>	0,91	MO com LS =>	1,69
				Valor do BDI =>	0,89			Valor com BDI =>	4,86
4.2.10	Código	Banco	Descrição	Tipo	Und	Quant.	Valor Unit	Total	
Composição	104641	SINAPI	PINTURA LÁTEX ACRÍLICA ECONÔMICA, APLICAÇÃO MANUAL EM PAREDES, DUAS DEMÃOS. AF_04/2023	PINT - PINTURAS	m²	1,0000000	8,77	8,77	
Composição Auxiliar	88316	SINAPI	SERVENTE COM ENCARGOS COMPLEMENTARES	SEDI - SERVIÇOS DIVERSOS	H	0,0544000	21,28	1,15	
Composição Auxiliar	88310	SINAPI	PINTOR COM ENCARGOS COMPLEMENTARES	SEDI - SERVIÇOS DIVERSOS	H	0,1631000	27,73	4,52	
Insumo	00035693	SINAPI	TINTA LATEX ACRILICA ECONOMICA, COR BRANCA	Material	L	0,2678000	11,59	3,10	
				MO sem LS =>	1,93	LS =>	2,21	MO com LS =>	4,14
				Valor do BDI =>	1,97			Valor com BDI =>	10,74
4.2.11	Código	Banco	Descrição	Tipo	Und	Quant.	Valor Unit	Total	
Composição	95240	SINAPI	CONCRETO DE CONCRETO MAGRO, APLICADO EM PISOS, LAJES SOBRE SOLO OU RADIERS, ESPESSURA DE 3 CM. AF_07/2016	FUES - FUNDAÇÕES E ESTRUTURAS	m²	1,0000000	19,01	19,01	
Composição Auxiliar	94968	SINAPI	CONCRETO MAGRO PARA LASTRO, TRAÇO 1:4,5:4,5 (EM MASSA SECA DE CIMENTO/ AREIA MÉDIA/ BRITA 1) - PREPARO MECÂNICO COM BETONEIRA 600 L. AF_05/2021	FUES - FUNDAÇÕES E ESTRUTURAS	m³	0,0339000	405,73	13,75	
Composição Auxiliar	88309	SINAPI	PEDREIRO COM ENCARGOS COMPLEMENTARES	SEDI - SERVIÇOS DIVERSOS	H	0,1631000	26,51	4,32	
Composição Auxiliar	88316	SINAPI	SERVENTE COM ENCARGOS COMPLEMENTARES	SEDI - SERVIÇOS DIVERSOS	H	0,0444000	21,28	0,94	
				MO sem LS =>	2,87	LS =>	3,29	MO com LS =>	6,16
				Valor do BDI =>	4,27			Valor com BDI =>	23,28
4.2.12	Código	Banco	Descrição	Tipo	Und	Quant.	Valor Unit	Total	
Composição	94964	SINAPI	CONCRETO FCK = 20MPA, TRAÇO 1:2,7:3 (EM MASSA SECA DE CIMENTO/ AREIA MÉDIA/ BRITA 1) - PREPARO MECÂNICO COM BETONEIRA 400 L. AF_05/2021	FUES - FUNDAÇÕES E ESTRUTURAS	m³	1,0000000	486,69	486,69	
Composição Auxiliar	88377	SINAPI	OPERADOR DE BETONEIRA ESTACIONÁRIA/MISTURADOR COM ENCARGOS COMPLEMENTARES	SEDI - SERVIÇOS DIVERSOS	H	1,6046000	28,14	45,15	
Composição Auxiliar	88316	SINAPI	SERVENTE COM ENCARGOS COMPLEMENTARES	SEDI - SERVIÇOS DIVERSOS	H	2,5333000	21,28	53,90	
Composição Auxiliar	88831	SINAPI	BETONEIRA CAPACIDADE NOMINAL DE 400 L, CAPACIDADE DE MISTURA 280 L, MOTOR ELÉTRICO TRIFÁSICO POTÊNCIA DE 2 CV, SEM CARREGADOR - CHI DIURNO. AF_05/2023	CHOR - CUSTOS HORÁRIOS DE MÁQUINAS E EQUIPAMENTOS	CHI	0,7787000	0,42	0,32	
Composição Auxiliar	88830	SINAPI	BETONEIRA CAPACIDADE NOMINAL DE 400 L, CAPACIDADE DE MISTURA 280 L, MOTOR ELÉTRICO TRIFÁSICO POTÊNCIA DE 2 CV, SEM CARREGADOR - CHP DIURNO. AF_05/2023	CHOR - CUSTOS HORÁRIOS DE MÁQUINAS E EQUIPAMENTOS	CHP	0,8259000	1,99	1,64	
Insumo	00000370	SINAPI	AREIA MEDIA - POSTO JAZIDA/FORNECEDOR (RETIRADO NA JAZIDA, SEM TRANSPORTE)	Material	m³	0,7558000	130,00	98,25	
Insumo	00001379	SINAPI	CIMENTO PORTLAND COMPOSTO CP II-32	Material	KG	322,9777000	0,70	226,08	
Insumo	00004721	SINAPI	PEDRA BRITADA N. 1 (9,5 a 19 MM) POSTO PEDREIRA/FORNECEDOR, SEM FRETE	Material	m³	0,5872000	104,48	61,35	
				MO sem LS =>	35,69	LS =>	40,69	MO com LS =>	76,38
				Valor do BDI =>	109,35			Valor com BDI =>	596,04
4.2.13	Código	Banco	Descrição	Tipo	Und	Quant.	Valor Unit	Total	
Composição	102491	SINAPI	PINTURA DE PISO COM TINTA ACRÍLICA, APLICAÇÃO MANUAL, 2 DEMÃOS, INCLUSO FUNDO PREPARADOR. AF_05/2021	PINT - PINTURAS	m²	1,0000000	19,70	19,70	
Composição Auxiliar	88310	SINAPI	PINTOR COM ENCARGOS COMPLEMENTARES	SEDI - SERVIÇOS DIVERSOS	H	0,2750000	27,73	7,62	
Composição Auxiliar	88316	SINAPI	SERVENTE COM ENCARGOS COMPLEMENTARES	SEDI - SERVIÇOS DIVERSOS	H	0,1150000	21,28	2,44	
Insumo	0006085	SINAPI	SELADOR ACRILICO OPACO PREMIUM INTERIOR/EXTERIOR	Material	L	0,1600000	9,98	1,59	
Insumo	00012815	SINAPI	FITA CREPE ROLO DE 25 MM X 50 M	Material	UN	0,0100000	10,10	0,10	
Insumo	00007348	SINAPI	TINTA ACRILICA PREMIUM PARA PISO	Material	L	0,4270000	18,64	7,95	
				MO sem LS =>	3,43	LS =>	3,93	MO com LS =>	7,36
				Valor do BDI =>	4,42			Valor com BDI =>	24,12
4.3.1	Código	Banco	Descrição	Tipo	Und	Quant.	Valor Unit	Total	
Composição	103328	SINAPI	ALVENARIA DE VEDAÇÃO DE BLOCOS CERÂMICOS FURADOS NA HORIZONTAL DE 9X19X19 CM (ESPESSURA 9 CM) E ARGAMASSA DE ASSENTAMENTO COM PREPARO EM BETONEIRA. AF_12/2021	PARE - PAREDES/PAINÉIS	m²	1,0000000	80,98	80,98	
Composição Auxiliar	88316	SINAPI	SERVENTE COM ENCARGOS COMPLEMENTARES	SEDI - SERVIÇOS DIVERSOS	H	0,8050000	21,28	17,13	
Composição Auxiliar	87292	SINAPI	ARGAMASSA TRAÇO 1:2:8 (EM VOLUME DE CIMENTO, CAL E AREIA MÉDIA ÚMIDA) PARA EMBOÇO/MASSA ÚNICA/ASSENTAMENTO DE ALVENARIA DE VEDAÇÃO, PREPARO MECÂNICO COM BETONEIRA 400 L. AF_08/2019	SEDI - SERVIÇOS DIVERSOS	m³	0,0091000	670,49	6,10	
Composição Auxiliar	88309	SINAPI	PEDREIRO COM ENCARGOS COMPLEMENTARES	SEDI - SERVIÇOS DIVERSOS	H	1,6100000	26,51	42,68	
Insumo	00007271	SINAPI	BLOCO CERAMICO / TIJOLO VAZADO PARA ALVENARIA DE VEDACAO, 8 FUROS NA HORIZONTAL, DE 9 X 19 X 19 CM (L X A X C)	Material	UN	28,3100000	0,49	13,87	
Insumo	00037395	SINAPI	PINO DE ACO COM FURO, HASTE = 27 MM (ACAÓ DIRETA)	Material	CENTO	0,0050000	38,74	0,19	

Insuno	00034557	SINAPI	TELA DE ACO SOLDADA GALVANIZADA/ZINCADA PARA ALVENARIA, FIO D = *1,20 A 1,70* MM, MALHA 15 X 15 MM, (C X L) *50 X 7,5* CM	Material	M	0,4200000	2,42	1,01
				MO sem LS =>		21,63	LS =>	24,67
				Valor do BDI =>		18,19	Valor com BDI =>	46,30
								99,17
4.4.1	Código	Banco	Descrição	Tipo	Und	Quant.	Valor Unit	Total
Composição	87894	SINAPI	CHAPISCO APLICADO EM ALVENARIA (SEM PRESENÇA DE VÃOS) E ESTRUTURAS DE CONCRETO DE FACHADA, COM COLHER DE PEDREIRO. ARGAMASSA TRAÇO 1:3 COM PREPARO EM BETONEIRA 400L. AF_10/2022	REVE - REVESTIMENTO E TRATAMENTO DE SUPERFÍCIES	m²	1,0000000	6,69	6,69
Composição Auxiliar	88309	SINAPI	PEDREIRO COM ENCARGOS COMPLEMENTARES	SEDI - SERVIÇOS DIVERSOS	H	0,1394000	26,51	3,69
Composição Auxiliar	88316	SINAPI	SERVEnte COM ENCARGOS COMPLEMENTARES	SEDI - SERVIÇOS DIVERSOS	H	0,0465000	21,28	0,98
Composição Auxiliar	87313	SINAPI	ARGAMASSA TRAÇO 1:3 (EM VOLUME DE CIMENTO E AREIA GROSSA ÚMIDA) PARA CHAPISCO CONVENCIONAL, PREPARO MECÂNICO COM BETONEIRA 400 L. AF_08/2019	SEDI - SERVIÇOS DIVERSOS	m³	0,0037000	548,59	2,02
				MO sem LS =>		1,83	LS =>	2,10
				Valor do BDI =>		1,50	Valor com BDI =>	3,93
								8,19
4.4.2	Código	Banco	Descrição	Tipo	Und	Quant.	Valor Unit	Total
Composição	87547	SINAPI	MASSA ÚNICA, PARA RECEBIMENTO DE PINTURA, EM ARGAMASSA TRAÇO 1:2:8, PREPARO MECÂNICO COM BETONEIRA 400L, APLICADA MANUALMENTE EM FACES INTERNAS DE PAREDES, ESPESSURA DE 10MM, COM EXECUÇÃO DE TALISCAS. AF_06/2014	REVE - REVESTIMENTO E TRATAMENTO DE SUPERFÍCIES	m²	1,0000000	26,27	26,27
Composição Auxiliar	88316	SINAPI	SERVEnte COM ENCARGOS COMPLEMENTARES	SEDI - SERVIÇOS DIVERSOS	H	0,1280000	21,28	2,72
Composição Auxiliar	87292	SINAPI	ARGAMASSA TRAÇO 1:2:8 (EM VOLUME DE CIMENTO, CAL E AREIA MÉDIA ÚMIDA) PARA EMBOÇO/MASSA ÚNICA/ASSENTAMENTO DE ALVENARIA DE VEDAÇÃO, PREPARO MECÂNICO COM BETONEIRA 400 L. AF_08/2019	SEDI - SERVIÇOS DIVERSOS	m³	0,0213000	670,49	14,28
Composição Auxiliar	88309	SINAPI	PEDREIRO COM ENCARGOS COMPLEMENTARES	SEDI - SERVIÇOS DIVERSOS	H	0,3500000	26,51	9,27
				MO sem LS =>		5,30	LS =>	6,06
				Valor do BDI =>		5,90	Valor com BDI =>	11,36
								32,17
4.4.3	Código	Banco	Descrição	Tipo	Und	Quant.	Valor Unit	Total
Composição	88485	SINAPI	FUNDO SELADOR ACRÍLICO, APLICAÇÃO MANUAL EM PAREDE, UMA DEMÃO. AF_04/2023	PINT - PINTURAS	m²	1,0000000	3,97	3,97
Composição Auxiliar	88310	SINAPI	PINTOR COM ENCARGOS COMPLEMENTARES	SEDI - SERVIÇOS DIVERSOS	H	0,0666000	27,73	1,84
Composição Auxiliar	88316	SINAPI	SERVEnte COM ENCARGOS COMPLEMENTARES	SEDI - SERVIÇOS DIVERSOS	H	0,0222000	21,28	0,47
Insuno	00006085	SINAPI	SELADOR ACRILICO OPACO PREMIUM INTERIOR/EXTERIOR	Material	L	0,1666000	9,98	1,66
				MO sem LS =>		0,78	LS =>	0,91
				Valor do BDI =>		0,89	Valor com BDI =>	1,69
								4,86
4.4.4	Código	Banco	Descrição	Tipo	Und	Quant.	Valor Unit	Total
Composição	104641	SINAPI	PINTURA LÁTEX ACRÍLICA ECONÔMICA, APLICAÇÃO MANUAL EM PAREDES, DUAS DEMÃOS. AF_04/2023	PINT - PINTURAS	m²	1,0000000	8,77	8,77
Composição Auxiliar	88316	SINAPI	SERVEnte COM ENCARGOS COMPLEMENTARES	SEDI - SERVIÇOS DIVERSOS	H	0,0544000	21,28	1,15
Composição Auxiliar	88310	SINAPI	PINTOR COM ENCARGOS COMPLEMENTARES	SEDI - SERVIÇOS DIVERSOS	H	0,1631000	27,73	4,52
Insuno	00035693	SINAPI	TINTA LATEX ACRILICA ECONOMICA, COR BRANCA	Material	L	0,2678000	11,59	3,10
				MO sem LS =>		1,93	LS =>	2,21
				Valor do BDI =>		1,97	Valor com BDI =>	4,14
								10,74
4.5.1	Código	Banco	Descrição	Tipo	Und	Quant.	Valor Unit	Total
Composição	92397	SINAPI	EXECUÇÃO DE PAVIMENTO EM PISO INTERTRAVADO, COM BLOCO RETANGULAR COR NATURAL DE 20 X 10 CM, ESPESSURA 6 CM. AF_10/2022	PAVI - PAVIMENTAÇÃO	m²	1,0000000	61,64	61,64
Composição Auxiliar	91277	SINAPI	PLACA VIBRATÓRIA REVERSÍVEL COM MOTOR 4 TEMPOS A GASOLINA, FORÇA CENTRÍFUGA DE 25 KN (2500 KGF), POTÊNCIA 5,5 CV - CHP DIURNO. AF_08/2015	CHOR - CUSTOS HORÁRIOS DE MÁQUINAS E EQUIPAMENTOS	CHP	0,0041000	9,94	0,04
Composição Auxiliar	91285	SINAPI	CORTADORA DE PISO COM MOTOR 4 TEMPOS A GASOLINA, POTÊNCIA DE 13 HP, COM DISCO DE CORTE DIAMANTADO SEGMENTADO PARA CONCRETO, DIÂMETRO DE 350 MM, FURO DE 1" (14 X 1") - CHI DIURNO. AF_08/2015	CHOR - CUSTOS HORÁRIOS DE MÁQUINAS E EQUIPAMENTOS	CHI	0,0970000	0,92	0,08
Composição Auxiliar	91278	SINAPI	PLACA VIBRATÓRIA REVERSÍVEL COM MOTOR 4 TEMPOS A GASOLINA, FORÇA CENTRÍFUGA DE 25 KN (2500 KGF), POTÊNCIA 5,5 CV - CHI DIURNO. AF_08/2015	CHOR - CUSTOS HORÁRIOS DE MÁQUINAS E EQUIPAMENTOS	CHI	0,0967000	0,69	0,06
Composição Auxiliar	88260	SINAPI	CALCETEIRO COM ENCARGOS COMPLEMENTARES	SEDI - SERVIÇOS DIVERSOS	H	0,2015000	26,31	5,30
Composição Auxiliar	91283	SINAPI	CORTADORA DE PISO COM MOTOR 4 TEMPOS A GASOLINA, POTÊNCIA DE 13 HP, COM DISCO DE CORTE DIAMANTADO SEGMENTADO PARA CONCRETO, DIÂMETRO DE 350 MM, FURO DE 1" (14 X 1") - CHP DIURNO. AF_08/2015	CHOR - CUSTOS HORÁRIOS DE MÁQUINAS E EQUIPAMENTOS	CHP	0,0038000	10,49	0,03
Composição Auxiliar	88316	SINAPI	SERVEnte COM ENCARGOS COMPLEMENTARES	SEDI - SERVIÇOS DIVERSOS	H	0,2015000	21,28	4,28
Insuno	00036155	SINAPI	BLOQUETE/PISO INTERTRAVADO DE CONCRETO - MODELO ONDA/16 FACES/RETANGULAR/TUOLINHO/PAVER/HOLANDES/PARALELEPIEDO, 20 CM X 10 CM, E = 6 CM, RESISTENCIA DE 35 MPA (NBR 9781), COR NATURAL	Material	m²	1,0041000	43,34	43,51
Insuno	00004741	SINAPI	PO DE PEDRA (POSTO PEDREIRA/FORNECEDOR, SEM FRETE)	Material	m³	0,0098000	98,69	0,96
Insuno	00000370	SINAPI	AREIA MÉDIA - POSTO JAZIDA/FORNECEDOR (RETIRADO NA JAZIDA, SEM TRANSPORTE)	Material	m³	0,0568000	130,00	7,38
				MO sem LS =>		3,35	LS =>	3,83
				Valor do BDI =>		13,85	Valor com BDI =>	7,18
								75,49
4.5.2	Código	Banco	Descrição	Tipo	Und	Quant.	Valor Unit	Total
Composição	95240	SINAPI	LASTRO DE CONCRETO MAGRO, APLICADO EM PISOS, LAJES SOBRE SOLO OU RADIERS, ESPESSURA DE 3 CM. AF_07/2016	FUES - FUNDAÇÕES E ESTRUTURAS	m²	1,0000000	19,01	19,01
Composição Auxiliar	94968	SINAPI	CONCRETO MAGRO PARA LASTRO, TRAÇO 1:4:5:4,5 (EM MASSA SECA DE CIMENTO/ AREIA MÉDIA/ BRITA 1) - PREPARO MECÂNICO COM BETONEIRA 600 L. AF_05/2021	FUES - FUNDAÇÕES E ESTRUTURAS	m³	0,0339000	405,73	13,75
Composição Auxiliar	88309	SINAPI	PEDREIRO COM ENCARGOS COMPLEMENTARES	SEDI - SERVIÇOS DIVERSOS	H	0,1631000	26,51	4,32
Composição Auxiliar	88316	SINAPI	SERVEnte COM ENCARGOS COMPLEMENTARES	SEDI - SERVIÇOS DIVERSOS	H	0,0444000	21,28	0,94
				MO sem LS =>		2,87	LS =>	3,29
				Valor do BDI =>		4,27	Valor com BDI =>	6,16
								23,28
4.5.3	Código	Banco	Descrição	Tipo	Und	Quant.	Valor Unit	Total
Composição	94964	SINAPI	CONCRETO FCK = 20MPA, TRAÇO 1:2,7:3 (EM MASSA SECA DE CIMENTO/ AREIA MÉDIA/ BRITA 1) - PREPARO MECÂNICO COM BETONEIRA 400 L. AF_05/2021	FUES - FUNDAÇÕES E ESTRUTURAS	m³	1,0000000	486,69	486,69
Composição Auxiliar	88377	SINAPI	OPERADOR DE BETONEIRA ESTACIONÁRIA/MISTURADOR COM ENCARGOS COMPLEMENTARES	SEDI - SERVIÇOS DIVERSOS	H	1,6046000	28,14	45,15
Composição Auxiliar	88316	SINAPI	SERVEnte COM ENCARGOS COMPLEMENTARES	SEDI - SERVIÇOS DIVERSOS	H	2,5333000	21,28	53,90

Composição Auxiliar	88831	SINAPI	BETONEIRA CAPACIDADE NOMINAL DE 400 L, CAPACIDADE DE MISTURA 280 L, MOTOR ELÉTRICO TRIFÁSICO POTÊNCIA DE 2 CV, SEM CARREGADOR - CHI DIURNO. AF_05/2023	CHOR - CUSTOS HORÁRIOS DE MÁQUINAS E EQUIPAMENTOS	CHI	0,7787000	0,42	0,32		
Composição Auxiliar	88830	SINAPI	BETONEIRA CAPACIDADE NOMINAL DE 400 L, CAPACIDADE DE MISTURA 280 L, MOTOR ELÉTRICO TRIFÁSICO POTÊNCIA DE 2 CV, SEM CARREGADOR - CHP DIURNO. AF_05/2023	CHOR - CUSTOS HORÁRIOS DE MÁQUINAS E EQUIPAMENTOS	CHP	0,8259000	1,99	1,64		
Insumo	00000370	SINAPI	AREIA MEDIA - POSTO JAZIDA/FORNECEDOR (RETIRADO NA JAZIDA, SEM TRANSPORTE)	Material	m³	0,7558000	130,00	98,25		
Insumo	00001379	SINAPI	CIMENTO PORTLAND COMPOSTO CP II-32	Material	KG	322,9777000	0,70	226,08		
Insumo	00004721	SINAPI	PEDRA BRITADA N. 1 (9,5 a 19 MM) POSTO PEDREIRA/FORNECEDOR, SEM FRETE	Material	m³	0,5872000	104,48	61,35		
				MO sem LS =>		35,69	LS =>	40,69	MO com LS =>	76,38
				Valor do BDI =>		109,35			Valor com BDI =>	596,04

4.6.1	Código	Banco	Descrição	Tipo	Und	Quant.	Valor Unit	Total		
Composição	ADAPTADO	Próprio	ESTRUTURA TRELIÇADA PARA COBERTURA DE PALCO, COM LIGAÇÕES SOLDADAS, INCLUSOS PERFS METÁLICOS, CHAPAS METÁLICAS, MÃO DE OBRA E TRANSPORTE COM GUINDASTE - FORNECIMENTO E INSTALAÇÃO.	FUES - FUNDAÇÕES E ESTRUTURAS	KG	1,0000000	17,22	17,22		
Composição Auxiliar	88317	SINAPI	SOLDADOR COM ENCARGOS COMPLEMENTARES	SEDI - SERVIÇOS DIVERSOS	H	0,0068000	27,15	0,18		
Composição Auxiliar	93288	SINAPI	GUINDASTE HIDRÁULICO AUTOPROPELIDO, COM LANÇA TELESCÓPICA 40 M, CAPACIDADE MÁXIMA 60 T, POTÊNCIA 260 KW - CHI DIURNO. AF_03/2016	CHOR - CUSTOS HORÁRIOS DE MÁQUINAS E EQUIPAMENTOS	CHI	0,0012000	170,64	0,20		
Composição Auxiliar	93287	SINAPI	GUINDASTE HIDRÁULICO AUTOPROPELIDO, COM LANÇA TELESCÓPICA 40 M, CAPACIDADE MÁXIMA 60 T, POTÊNCIA 260 KW - CHP DIURNO. AF_03/2016	CHOR - CUSTOS HORÁRIOS DE MÁQUINAS E EQUIPAMENTOS	CHP	0,0014000	334,52	0,46		
Composição Auxiliar	100716	SINAPI	JATEAMENTO ABRASIVO COM GRANALHA DE AÇO EM PERFIL METÁLICO EM FÁBRICA. AF_01/2020	PINT - PINTURAS	m²	0,2219000	28,19	6,25		
Composição Auxiliar	88278	SINAPI	MONTADOR DE ESTRUTURA METÁLICA COM ENCARGOS COMPLEMENTARES	SEDI - SERVIÇOS DIVERSOS	H	0,0050000	29,60	0,14		
Composição Auxiliar	88240	SINAPI	AJUDANTE DE ESTRUTURA METÁLICA COM ENCARGOS COMPLEMENTARES	SEDI - SERVIÇOS DIVERSOS	H	0,0018000	22,98	0,04		
Composição Auxiliar	100719	SINAPI	PINTURA COM TINTA ALQUÍDICA DE FUNDO (TIPO ZARCÃO) PULVERIZADA SOBRE PERFIL METÁLICO EXECUTADO EM FÁBRICA (POR DEMÃO). AF_01/2020_PE	PINT - PINTURAS	m²	0,2219000	11,34	2,51		
Insumo	00000126	Próprio	TUBO REDONDO DE AÇO DOBRADO (A-36), PERFIL "O" DIÂMETRO DE 1", ESPESSURA DE 2MM.	Material	KG	0,8313459	8,07	6,70		
Insumo	00001334	SINAPI	CHAPA DE AÇO GROSSA, ASTM A36, E = 5/8" (15,88 MM) 124,49 KG/M2	Material	KG	0,0682000	10,67	0,72		
Insumo	00010997	SINAPI	ELETRODO REVESTIDO AWS - E7018, DIAMETRO IGUAL A 4,00 MM	Material	KG	0,0007988	25,95	0,02		
				MO sem LS =>		0,69	LS =>	0,79	MO com LS =>	1,48
				Valor do BDI =>		3,86			Valor com BDI =>	21,08

4.6.2	Código	Banco	Descrição	Tipo	Und	Quant.	Valor Unit	Total		
Composição	ADAPTADO	Próprio	FORNECIMENTO E MONTAGEM DE TELA DE SOMBREAMENTO, EM POLIETILENO DE ALTA DENSIDADE, PARA COBERTURA.	COBE - COBERTURA	m²	1,0000000	66,03	66,03		
Composição Auxiliar	88278	SINAPI	MONTADOR DE ESTRUTURA METÁLICA COM ENCARGOS COMPLEMENTARES	SEDI - SERVIÇOS DIVERSOS	H	0,5000000	29,60	14,80		
Composição Auxiliar	88316	SINAPI	SERVEnte COM ENCARGOS COMPLEMENTARES	SEDI - SERVIÇOS DIVERSOS	H	0,5000000	21,28	10,64		
Insumo	00000125	Próprio	TELA DE SOMBREAMENTO EM POLIETILENO DE ALTA DENSIDADE, PARA COBERTURA	Material	m²	1,0000000	40,59	40,59		
				MO sem LS =>		9,37	LS =>	10,70	MO com LS =>	20,07
				Valor do BDI =>		14,83			Valor com BDI =>	80,86

5.1.1	Código	Banco	Descrição	Tipo	Und	Quant.	Valor Unit	Total		
Composição	100575	SINAPI	REGULARIZAÇÃO DE SUPERFÍCIES COM MOTONIVELADORA. AF_11/2019	PAVI - PAVIMENTAÇÃO	m²	1,0000000	0,15	0,15		
Composição Auxiliar	5932	SINAPI	MOTONIVELADORA POTÊNCIA BÁSICA LÍQUIDA (PRIMEIRA MARCHA) 125 HP, PESO BRUTO 13032 KG, LARGURA DA LÂMINA DE 3,7 M - CHP DIURNO. AF_06/2014	CHOR - CUSTOS HORÁRIOS DE MÁQUINAS E EQUIPAMENTOS	CHP	0,0001000	285,90	0,02		
Composição Auxiliar	5934	SINAPI	MOTONIVELADORA POTÊNCIA BÁSICA LÍQUIDA (PRIMEIRA MARCHA) 125 HP, PESO BRUTO 13032 KG, LARGURA DA LÂMINA DE 3,7 M - CHI DIURNO. AF_06/2014	CHOR - CUSTOS HORÁRIOS DE MÁQUINAS E EQUIPAMENTOS	CHI	0,0010000	113,20	0,11		
Composição Auxiliar	88316	SINAPI	SERVEnte COM ENCARGOS COMPLEMENTARES	SEDI - SERVIÇOS DIVERSOS	H	0,0010000	21,28	0,02		
				MO sem LS =>		0,01	LS =>	0,03	MO com LS =>	0,04
				Valor do BDI =>		0,03			Valor com BDI =>	0,18

5.1.2	Código	Banco	Descrição	Tipo	Und	Quant.	Valor Unit	Total		
Composição	93358	SINAPI	ESCAVAÇÃO MANUAL DE VALA COM PROFUNDIDADE MENOR OU IGUAL A 1,30 M. AF_02/2021	MOVT - MOVIMENTO DE TERRA	m³	1,0000000	84,18	84,18		
Composição Auxiliar	88316	SINAPI	SERVEnte COM ENCARGOS COMPLEMENTARES	SEDI - SERVIÇOS DIVERSOS	H	3,9560000	21,28	84,18		
				MO sem LS =>		28,48	LS =>	32,48	MO com LS =>	60,96
				Valor do BDI =>		18,91			Valor com BDI =>	103,09

5.1.3	Código	Banco	Descrição	Tipo	Und	Quant.	Valor Unit	Total		
Composição	94342	SINAPI	ATERRO MANUAL DE VALAS COM AREIA PARA ATERRO. AF_08/2023	MOVT - MOVIMENTO DE TERRA	m³	1,0000000	116,87	116,87		
Composição Auxiliar	5901	SINAPI	CAMINHÃO PIPA 10.000 L TRUCADO, PESO BRUTO TOTAL 23.000 KG, CARGA ÚTIL MÁXIMA 15.935 KG, DISTÂNCIA ENTRE EIXOS 4,8 M, POTÊNCIA 230 CV, INCLUSIVE TANQUE DE AÇO PARA TRANSPORTE DE ÁGUA - CHP DIURNO. AF_06/2014	CHOR - CUSTOS HORÁRIOS DE MÁQUINAS E EQUIPAMENTOS	CHP	0,0054000	329,21	1,77		
Composição Auxiliar	88316	SINAPI	SERVEnte COM ENCARGOS COMPLEMENTARES	SEDI - SERVIÇOS DIVERSOS	H	0,7866000	21,28	16,73		
Composição Auxiliar	91533	SINAPI	COMPACTADOR DE SOLOS DE PERCUSSÃO (SOQUETE) COM MOTOR A GASOLINA 4 TEMPOS, POTÊNCIA 4 CV - CHP DIURNO. AF_08/2015	CHOR - CUSTOS HORÁRIOS DE MÁQUINAS E EQUIPAMENTOS	CHP	0,1962000	41,13	8,06		
Composição Auxiliar	5903	SINAPI	CAMINHÃO PIPA 10.000 L TRUCADO, PESO BRUTO TOTAL 23.000 KG, CARGA ÚTIL MÁXIMA 15.935 KG, DISTÂNCIA ENTRE EIXOS 4,8 M, POTÊNCIA 230 CV, INCLUSIVE TANQUE DE AÇO PARA TRANSPORTE DE ÁGUA - CHI DIURNO. AF_06/2014	CHOR - CUSTOS HORÁRIOS DE MÁQUINAS E EQUIPAMENTOS	CHI	0,0006000	72,35	0,04		
Insumo	00000368	SINAPI	AREIA PARA ATERRO - POSTO JAZIDA/FORNECEDOR (RETIRADO NA JAZIDA, SEM TRANSPORTE)	Material	m³	1,3889000	65,00	90,27		
				MO sem LS =>		8,28	LS =>	9,46	MO com LS =>	17,74
				Valor do BDI =>		26,26			Valor com BDI =>	143,13

5.2.1	Código	Banco	Descrição	Tipo	Und	Quant.	Valor Unit	Total		
Composição	103800	SINAPI	PEDRA ARGAMASSADA COM CIMENTO E AREIA 1:3, 40% DE ARGAMASSA EM VOLUME - AREIA E PEDRA DE MÃO COMERCIAIS - FORNECIMENTO E ASSENTAMENTO. AF_08/2022	FUES - FUNDAÇÕES E ESTRUTURAS	m³	1,0000000	504,95	504,95		
Composição Auxiliar	88309	SINAPI	PEDREIRO COM ENCARGOS COMPLEMENTARES	SEDI - SERVIÇOS DIVERSOS	H	2,2158000	26,51	58,74		
Composição Auxiliar	88316	SINAPI	SERVEnte COM ENCARGOS COMPLEMENTARES	SEDI - SERVIÇOS DIVERSOS	H	3,1021000	21,28	66,01		
Composição Auxiliar	88629	SINAPI	ARGAMASSA TRAÇO 1:3 (EM VOLUME DE CIMENTO E AREIA MÉDIA ÚMIDA), PREPARO MANUAL. AF_08/2019	SEDI - SERVIÇOS DIVERSOS	m³	0,4412000	659,53	290,98		
Insumo	00004730	SINAPI	PEDRA DE MAO OU PEDRA RACHAO PARA ARRIMO/FUNDAOAO (POSTO PEDREIRA/FORNECEDOR, SEM FRETE)	Material	m³	0,9086000	98,20	89,22		
				MO sem LS =>		70,75	LS =>	80,66	MO com LS =>	151,41

				Valor do BDI =>	113,46			Valor com BDI =>	618,41
5.2.2	Código	Banco	Descrição	Tipo	Und	Quant.	Valor Unit	Total	
Composição	103328	SINAPI	ALVENARIA DE VEDAÇÃO DE BLOCOS CERÂMICOS FURADOS NA HORIZONTAL DE 9X19X19 CM (ESPESSURA 9 CM) E ARGAMASSA DE ASSENTAMENTO COM PREPARO EM BETONEIRA. AF_12/2021	PARE - PAREDES/PAINÉIS	m²	1,0000000	80,98	80,98	
Composição Auxiliar	88316	SINAPI	SERVENTE COM ENCARGOS COMPLEMENTARES	SEDI - SERVIÇOS DIVERSOS	H	0,8050000	21,28	17,13	
Composição Auxiliar	87292	SINAPI	ARGAMASSA TRAÇO 1:2:8 (EM VOLUME DE CIMENTO, CAL E AREIA MÉDIA ÚMIDA) PARA EMBOÇO/MASSA ÚNICA/ASSENTAMENTO DE ALVENARIA DE VEDAÇÃO, PREPARO MECÂNICO COM BETONEIRA 400 L. AF_08/2019	SEDI - SERVIÇOS DIVERSOS	m³	0,0091000	670,49	6,10	
Composição Auxiliar	88309	SINAPI	PEDREIRO COM ENCARGOS COMPLEMENTARES	SEDI - SERVIÇOS DIVERSOS	H	1,6100000	26,51	42,68	
Insumo	00007271	SINAPI	BLOCO CERAMICO / TIJOLO VAZADO PARA ALVENARIA DE VEDAÇÃO, 8 FUROS NA HORIZONTAL, DE 9 X 19 X 19 CM (L X A X C)	Material	UN	28,3100000	0,49	13,87	
Insumo	00037395	SINAPI	PINO DE ACO COM FURO, HASTE = 27 MM (ACAÓ DIRETA)	Material	CENTO	0,0050000	38,74	0,19	
Insumo	00034557	SINAPI	TELA DE ACO SOLDADA GALVANIZADA/ZINCADA PARA ALVENARIA, FIO D = *1,20 A 1,70* MM, MALHA 15 X 15 MM, (C X L) *50 X 7,5* CM	Material	M	0,4200000	2,42	1,01	
				MO sem LS =>	21,63	LS =>	24,67	MO com LS =>	46,30
				Valor do BDI =>	18,19			Valor com BDI =>	99,17
5.2.3	Código	Banco	Descrição	Tipo	Und	Quant.	Valor Unit	Total	
Composição	87894	SINAPI	CHAPISCO APLICADO EM ALVENARIA (SEM PRESENÇA DE VÃOS) E ESTRUTURAS DE CONCRETO DE FACHADA, COM COLHER DE PEDREIRO. ARGAMASSA TRAÇO 1:3 COM PREPARO EM BETONEIRA 400L. AF_10/2022	REVE - REVESTIMENTO E TRATAMENTO DE SUPERFÍCIES	m²	1,0000000	6,69	6,69	
Composição Auxiliar	88309	SINAPI	PEDREIRO COM ENCARGOS COMPLEMENTARES	SEDI - SERVIÇOS DIVERSOS	H	0,1394000	26,51	3,69	
Composição Auxiliar	88316	SINAPI	SERVENTE COM ENCARGOS COMPLEMENTARES	SEDI - SERVIÇOS DIVERSOS	H	0,0465000	21,28	0,98	
Composição Auxiliar	87313	SINAPI	ARGAMASSA TRAÇO 1:3 (EM VOLUME DE CIMENTO E AREIA GROSSA ÚMIDA) PARA CHAPISCO CONVENCIONAL, PREPARO MECÂNICO COM BETONEIRA 400 L. AF_08/2019	SEDI - SERVIÇOS DIVERSOS	m³	0,0037000	548,59	2,02	
				MO sem LS =>	1,83	LS =>	2,10	MO com LS =>	3,93
				Valor do BDI =>	1,50			Valor com BDI =>	8,19
5.2.4	Código	Banco	Descrição	Tipo	Und	Quant.	Valor Unit	Total	
Composição	87553	SINAPI	EMBOÇO, PARA RECEBIMENTO DE CERÂMICA, EM ARGAMASSA TRAÇO 1:2:8, PREPARO MECÂNICO COM BETONEIRA 400L, APLICADO MANUALMENTE EM FACES INTERNAS DE PAREDES, PARA AMBIENTE COM ÁREA MAIOR QUE 10M2, ESPESSURA DE 10MM, COM EXECUÇÃO DE TALISCAS. AF_06/2014	REVE - REVESTIMENTO E TRATAMENTO DE SUPERFÍCIES	m²	1,0000000	21,15	21,15	
Composição Auxiliar	87292	SINAPI	ARGAMASSA TRAÇO 1:2:8 (EM VOLUME DE CIMENTO, CAL E AREIA MÉDIA ÚMIDA) PARA EMBOÇO/MASSA ÚNICA/ASSENTAMENTO DE ALVENARIA DE VEDAÇÃO, PREPARO MECÂNICO COM BETONEIRA 400 L. AF_08/2019	SEDI - SERVIÇOS DIVERSOS	m³	0,0213000	670,49	14,28	
Composição Auxiliar	88309	SINAPI	PEDREIRO COM ENCARGOS COMPLEMENTARES	SEDI - SERVIÇOS DIVERSOS	H	0,2000000	26,51	5,30	
Composição Auxiliar	88316	SINAPI	SERVENTE COM ENCARGOS COMPLEMENTARES	SEDI - SERVIÇOS DIVERSOS	H	0,0740000	21,28	1,57	
				MO sem LS =>	3,48	LS =>	3,98	MO com LS =>	7,46
				Valor do BDI =>	4,75			Valor com BDI =>	25,90
5.2.5	Código	Banco	Descrição	Tipo	Und	Quant.	Valor Unit	Total	
Composição	94964	SINAPI	CONCRETO FCK = 20MPa, TRAÇO 1:2,7:3 (EM MASSA SECA DE CIMENTO/ AREIA MÉDIA/ BRITA 1) - PREPARO MECÂNICO COM BETONEIRA 400 L. AF_05/2021	FUES - FUNDAÇÕES E ESTRUTURAS	m³	1,0000000	486,69	486,69	
Composição Auxiliar	88377	SINAPI	OPERADOR DE BETONEIRA ESTACIONÁRIA/MISTURADOR COM ENCARGOS COMPLEMENTARES	SEDI - SERVIÇOS DIVERSOS	H	1,6046000	28,14	45,15	
Composição Auxiliar	88316	SINAPI	SERVENTE COM ENCARGOS COMPLEMENTARES	SEDI - SERVIÇOS DIVERSOS	H	2,5333000	21,28	53,90	
Composição Auxiliar	88831	SINAPI	BETONEIRA CAPACIDADE NOMINAL DE 400 L, CAPACIDADE DE MISTURA 280 L, MOTOR ELÉTRICO TRIFÁSICO POTÊNCIA DE 2 CV, SEM CARREGADOR - CHI DIURNO. AF_05/2023	CHOR - CUSTOS HORÁRIOS DE MÁQUINAS E EQUIPAMENTOS	CHI	0,7787000	0,42	0,32	
Composição Auxiliar	88830	SINAPI	BETONEIRA CAPACIDADE NOMINAL DE 400 L, CAPACIDADE DE MISTURA 280 L, MOTOR ELÉTRICO TRIFÁSICO POTÊNCIA DE 2 CV, SEM CARREGADOR - CHP DIURNO. AF_05/2023	CHOR - CUSTOS HORÁRIOS DE MÁQUINAS E EQUIPAMENTOS	CHP	0,8259000	1,99	1,64	
Insumo	00000370	SINAPI	AREIA MÉDIA - POSTO JAZIDA/FORNECEDOR (RETIRADO NA JAZIDA, SEM TRANSPORTE)	Material	m³	0,7558000	130,00	98,25	
Insumo	00001379	SINAPI	CIMENTO PORTLAND COMPOSTO CP II-32	Material	KG	322,9777000	0,70	226,08	
Insumo	00004721	SINAPI	PEDRA BRITADA N. 1 (9,5 a 19 MM) POSTO PEDREIRA/FORNECEDOR, SEM FRETE	Material	m³	0,5872000	104,48	61,35	
				MO sem LS =>	35,69	LS =>	40,69	MO com LS =>	76,38
				Valor do BDI =>	109,35			Valor com BDI =>	596,04
5.2.6	Código	Banco	Descrição	Tipo	Und	Quant.	Valor Unit	Total	
Composição	ADAPTADO ORSE 1920 (04/2023)	Próprio	REVESTIMENTO CERÂMICO PARA PAREDE, 10 X 10 CM, LINHA ARQ DESIGN, AZUL MÉDIO OU ESCURO, PORTOBELLO OU SIMILAR, APLICADO COM ARGAMASSA INDUSTRIALIZADA AC II, REJUNTADO, EXCLUSIVE REGULARIZAÇÃO DE BASE OU EMBOÇO	REVE - REVESTIMENTO E TRATAMENTO DE SUPERFÍCIES	m²	1,0000000	91,78	91,78	
Composição Auxiliar	88316	SINAPI	SERVENTE COM ENCARGOS COMPLEMENTARES	SEDI - SERVIÇOS DIVERSOS	H	0,3100000	21,28	6,59	
Composição Auxiliar	88309	SINAPI	PEDREIRO COM ENCARGOS COMPLEMENTARES	SEDI - SERVIÇOS DIVERSOS	H	0,3600000	26,51	9,54	
Insumo	00034353	SINAPI	ARGAMASSA COLANTE AC II	Material	KG	4,0600000	1,76	7,14	
Insumo	00000047	Próprio	CERÂMICA 10 X 10 CM, LINHA ARQ DESIGN, AZUL MÉDIO OU ESCURO, PORTOBELLO OU SIMILAR	Material	m²	1,0500000	63,45	66,62	
Insumo	00034357	SINAPI	REJUNTE CIMENTICIO, QUALQUER COR	Material	KG	0,3400000	5,57	1,89	
				MO sem LS =>	5,66	LS =>	6,47	MO com LS =>	12,13
				Valor do BDI =>	20,62			Valor com BDI =>	112,40
5.2.7	Código	Banco	Descrição	Tipo	Und	Quant.	Valor Unit	Total	
Composição	87263	SINAPI	REVESTIMENTO CERÂMICO PARA PISO COM PLACAS TIPO PORCELANATO DE DIMENSÕES 60X60 CM APLICADA EM AMBIENTES DE ÁREA MAIOR QUE 10 M². AF_02/2023_PE	PISO - PISOS	m²	1,0000000	174,72	174,72	
Composição Auxiliar	88256	SINAPI	AZULEJISTA OU LADRILHISTA COM ENCARGOS COMPLEMENTARES	SEDI - SERVIÇOS DIVERSOS	H	0,5203000	26,38	13,72	
Composição Auxiliar	88316	SINAPI	SERVENTE COM ENCARGOS COMPLEMENTARES	SEDI - SERVIÇOS DIVERSOS	H	0,1674000	21,28	3,56	
Insumo	00034357	SINAPI	REJUNTE CIMENTICIO, QUALQUER COR	Material	KG	0,1410000	5,57	0,78	
Insumo	00038195	SINAPI	PISO PORCELANATO, BORDA RETA, EXTRA, FORMATO MAIOR QUE 2025 CM2	Material	m²	1,0690000	121,62	130,01	
Insumo	00037595	SINAPI	ARGAMASSA COLANTE TIPO AC III	Material	KG	9,1300000	2,92	26,65	
				MO sem LS =>	6,14	LS =>	7,01	MO com LS =>	13,15
				Valor do BDI =>	39,25			Valor com BDI =>	213,97
6.1.1	Código	Banco	Descrição	Tipo	Und	Quant.	Valor Unit	Total	

Composição	100575	SINAPI	REGULARIZAÇÃO DE SUPERFÍCIES COM MOTONIVELADORA. AF_11/2019	PAVI - PAVIMENTAÇÃO	m²	1,0000000	0,15	0,15	
Composição Auxiliar	5932	SINAPI	MOTONIVELADORA POTÊNCIA BÁSICA LÍQUIDA (PRIMEIRA MARCHA) 125 HP, PESO BRUTO 13032 KG, LARGURA DA LÂMINA DE 3,7 M - CHP DIURNO. AF_06/2014	CHOR - CUSTOS HORÁRIOS DE MÁQUINAS E EQUIPAMENTOS	CHP	0,0001000	285,90	0,02	
Composição Auxiliar	5934	SINAPI	MOTONIVELADORA POTÊNCIA BÁSICA LÍQUIDA (PRIMEIRA MARCHA) 125 HP, PESO BRUTO 13032 KG, LARGURA DA LÂMINA DE 3,7 M - CHI DIURNO. AF_06/2014	CHOR - CUSTOS HORÁRIOS DE MÁQUINAS E EQUIPAMENTOS	CHI	0,0010000	113,20	0,11	
Composição Auxiliar	88316	SINAPI	SERVENTE COM ENCARGOS COMPLEMENTARES	SEDI - SERVIÇOS DIVERSOS	H	0,0010000	21,28	0,02	
				MO sem LS =>	0,01	LS =>	0,03	MO com LS =>	0,04
				Valor do BDI =>	0,03			Valor com BDI =>	0,18
6.1.2	Código	Banco	Descrição	Tipo	Und	Quant.	Valor Unit	Total	
Composição	93358	SINAPI	ESCAVAÇÃO MANUAL DE VALA COM PROFUNDIDADE MENOR OU IGUAL A 1,30 M.	MOVMT - MOVIMENTO DE TERRA	m³	1,0000000	84,18	84,18	
Composição Auxiliar	88316	SINAPI	SERVENTE COM ENCARGOS COMPLEMENTARES	SEDI - SERVIÇOS DIVERSOS	H	3,9560000	21,28	84,18	
				MO sem LS =>	28,48	LS =>	32,48	MO com LS =>	60,96
				Valor do BDI =>	18,91			Valor com BDI =>	103,09
6.1.3	Código	Banco	Descrição	Tipo	Und	Quant.	Valor Unit	Total	
Composição	94342	SINAPI	ATERRO MANUAL DE VALAS COM AREIA PARA ATERRO. AF_08/2023	MOVMT - MOVIMENTO DE TERRA	m³	1,0000000	116,87	116,87	
Composição Auxiliar	5901	SINAPI	CAMINHÃO PIPA 10.000 L TRUCADO, PESO BRUTO TOTAL 23.000 KG, CARGA ÚTIL MÁXIMA 15.935 KG, DISTÂNCIA ENTRE EIXOS 4,8 M, POTÊNCIA 230 CV, INCLUSIVE TANQUE DE AÇO PARA TRANSPORTE DE ÁGUA - CHP DIURNO. AF_06/2014	CHOR - CUSTOS HORÁRIOS DE MÁQUINAS E EQUIPAMENTOS	CHP	0,0054000	329,21	1,77	
Composição Auxiliar	88316	SINAPI	SERVENTE COM ENCARGOS COMPLEMENTARES	SEDI - SERVIÇOS DIVERSOS	H	0,7866000	21,28	16,73	
Composição Auxiliar	91533	SINAPI	COMPACTADOR DE SOLOS DE PERCUSSÃO (SOQUETE) COM MOTOR A GASOLINA 4 TEMPOS, POTÊNCIA 4 CV - CHP DIURNO. AF_08/2015	CHOR - CUSTOS HORÁRIOS DE MÁQUINAS E EQUIPAMENTOS	CHP	0,1962000	41,13	8,06	
Composição Auxiliar	5903	SINAPI	CAMINHÃO PIPA 10.000 L TRUCADO, PESO BRUTO TOTAL 23.000 KG, CARGA ÚTIL MÁXIMA 15.935 KG, DISTÂNCIA ENTRE EIXOS 4,8 M, POTÊNCIA 230 CV, INCLUSIVE TANQUE DE AÇO PARA TRANSPORTE DE ÁGUA - CHI DIURNO. AF_06/2014	CHOR - CUSTOS HORÁRIOS DE MÁQUINAS E EQUIPAMENTOS	CHI	0,0006000	72,35	0,04	
Insunmo	00000368	SINAPI	AREIA PARA ATERRO - POSTO JAZIDA/FORNECEDOR (RETIRADO NA JAZIDA, SEM TRANSPORTE)	Material	m³	1,3889000	65,00	90,27	
				MO sem LS =>	8,28	LS =>	9,46	MO com LS =>	17,74
				Valor do BDI =>	26,26			Valor com BDI =>	143,13
6.2.1	Código	Banco	Descrição	Tipo	Und	Quant.	Valor Unit	Total	
Composição	103800	SINAPI	PEDRA ARGAMASSADA COM CIMENTO E AREIA 1:3, 40% DE ARGAMASSA EM VOLUME - AREIA E PEDRA DE MÃO COMERCIAIS - FORNECIMENTO E ASSENTAMENTO. AF_08/2022	FUES - FUNDAÇÕES E ESTRUTURAS	m³	1,0000000	504,95	504,95	
Composição Auxiliar	88309	SINAPI	PEDREIRO COM ENCARGOS COMPLEMENTARES	SEDI - SERVIÇOS DIVERSOS	H	2,2158000	26,51	58,74	
Composição Auxiliar	88316	SINAPI	SERVENTE COM ENCARGOS COMPLEMENTARES	SEDI - SERVIÇOS DIVERSOS	H	3,1021000	21,28	66,01	
Composição Auxiliar	88629	SINAPI	ARGAMASSA TRAÇO 1:3 (EM VOLUME DE CIMENTO E AREIA MÉDIA ÚMIDA), PREPARO MANUAL. AF_08/2019	SEDI - SERVIÇOS DIVERSOS	m³	0,4412000	659,53	290,98	
Insunmo	00004730	SINAPI	PEDRA DE MAO OU PEDRA RACHAO PARA ARRIMO/FUNDACAO (POSTO PEDREIRA/FORNECEDOR, SEM FRETE)	Material	m³	0,9086000	98,20	89,22	
				MO sem LS =>	70,75	LS =>	80,66	MO com LS =>	151,41
				Valor do BDI =>	113,46			Valor com BDI =>	618,41
6.2.2	Código	Banco	Descrição	Tipo	Und	Quant.	Valor Unit	Total	
Composição	87894	SINAPI	CHAPISCO APLICADO EM ALVENARIA (SEM PRESENÇA DE VÃOS) E ESTRUTURAS DE CONCRETO DE FACHADA, COM COLHER DE PEDREIRO. ARGAMASSA TRAÇO 1:3 COM PREPARO EM BETONEIRA 400L. AF_10/2022	REVE - REVESTIMENTO E TRATAMENTO DE SUPERFÍCIES	m²	1,0000000	6,69	6,69	
Composição Auxiliar	88309	SINAPI	PEDREIRO COM ENCARGOS COMPLEMENTARES	SEDI - SERVIÇOS DIVERSOS	H	0,1394000	26,51	3,69	
Composição Auxiliar	88316	SINAPI	SERVENTE COM ENCARGOS COMPLEMENTARES	SEDI - SERVIÇOS DIVERSOS	H	0,0465000	21,28	0,98	
Composição Auxiliar	87313	SINAPI	ARGAMASSA TRAÇO 1:3 (EM VOLUME DE CIMENTO E AREIA GROSSA ÚMIDA) PARA CHAPISCO CONVENCIONAL, PREPARO MECÂNICO COM BETONEIRA 400 L. AF_08/2019	SEDI - SERVIÇOS DIVERSOS	m³	0,0037000	548,59	2,02	
				MO sem LS =>	1,83	LS =>	2,10	MO com LS =>	3,93
				Valor do BDI =>	1,50			Valor com BDI =>	8,19
6.2.3	Código	Banco	Descrição	Tipo	Und	Quant.	Valor Unit	Total	
Composição	87547	SINAPI	MASSA ÚNICA, PARA RECEBIMENTO DE PINTURA, EM ARGAMASSA TRAÇO 1:2:8, PREPARO MECÂNICO COM BETONEIRA 400L, APLICADA MANUALMENTE EM FACES INTERNAS DE PAREDES, ESPESSURA DE 10MM, COM EXECUÇÃO DE TALISCAS. AF_06/2014	REVE - REVESTIMENTO E TRATAMENTO DE SUPERFÍCIES	m²	1,0000000	26,27	26,27	
Composição Auxiliar	88316	SINAPI	SERVENTE COM ENCARGOS COMPLEMENTARES	SEDI - SERVIÇOS DIVERSOS	H	0,1280000	21,28	2,72	
Composição Auxiliar	87292	SINAPI	ARGAMASSA TRAÇO 1:2:8 (EM VOLUME DE CIMENTO, CAL E AREIA MÉDIA ÚMIDA) PARA EMBOÇO/MASSA ÚNICA/ASSENTAMENTO DE ALVENARIA DE VEDAÇÃO, PREPARO MECÂNICO COM BETONEIRA 400 L. AF_08/2019	SEDI - SERVIÇOS DIVERSOS	m³	0,0213000	670,49	14,28	
Composição Auxiliar	88309	SINAPI	PEDREIRO COM ENCARGOS COMPLEMENTARES	SEDI - SERVIÇOS DIVERSOS	H	0,3500000	26,51	9,27	
				MO sem LS =>	5,30	LS =>	6,06	MO com LS =>	11,36
				Valor do BDI =>	5,90			Valor com BDI =>	32,17
6.2.4	Código	Banco	Descrição	Tipo	Und	Quant.	Valor Unit	Total	
Composição	88485	SINAPI	FUNDO SELADOR ACRÍLICO, APLICAÇÃO MANUAL EM PAREDE, UMA DEMÃO. AF_04/2023	PINT - PINTURAS	m²	1,0000000	3,97	3,97	
Composição Auxiliar	88310	SINAPI	PINTOR COM ENCARGOS COMPLEMENTARES	SEDI - SERVIÇOS DIVERSOS	H	0,0666000	27,73	1,84	
Composição Auxiliar	88316	SINAPI	SERVENTE COM ENCARGOS COMPLEMENTARES	SEDI - SERVIÇOS DIVERSOS	H	0,0222000	21,28	0,47	
Insunmo	00006085	SINAPI	SELADOR ACRÍLICO OPACO PREMIUM INTERIOR/EXTERIOR	Material	L	0,1666000	9,98	1,66	
				MO sem LS =>	0,78	LS =>	0,91	MO com LS =>	1,69
				Valor do BDI =>	0,89			Valor com BDI =>	4,86
6.2.5	Código	Banco	Descrição	Tipo	Und	Quant.	Valor Unit	Total	
Composição	104641	SINAPI	PINTURA LÁTEX ACRÍLICA ECONÔMICA, APLICAÇÃO MANUAL EM PAREDES, DUAS DEMÃOS. AF_04/2023	PINT - PINTURAS	m²	1,0000000	8,77	8,77	
Composição Auxiliar	88316	SINAPI	SERVENTE COM ENCARGOS COMPLEMENTARES	SEDI - SERVIÇOS DIVERSOS	H	0,0544000	21,28	1,15	
Composição Auxiliar	88310	SINAPI	PINTOR COM ENCARGOS COMPLEMENTARES	SEDI - SERVIÇOS DIVERSOS	H	0,1631000	27,73	4,52	
Insunmo	00035693	SINAPI	TINTA LATEX ACRÍLICA ECONOMICA, COR BRANCA	Material	L	0,2678000	11,59	3,10	
				MO sem LS =>	1,93	LS =>	2,21	MO com LS =>	4,14
				Valor do BDI =>	1,97			Valor com BDI =>	10,74
6.3.1	Código	Banco	Descrição	Tipo	Und	Quant.	Valor Unit	Total	
Composição	ADAPTADO ORSE 156 (04/2023)	Próprio	ALVENARIA TIJOLO CERÂMICO MACIÇO (5X9X19), ESP=0,09M (SINGELA APARENTE), COM ARGAMASSA TRAÇO 1:2:8 (CIMENTO / CAL / AREIA) C/ JUNTA DE 2,0CM	PARE - PAREDES/PAINÉIS	m²	1,0000000	121,44	121,44	

Composição Auxiliar	88309	SINAPI	PEDREIRO COM ENCARGOS COMPLEMENTARES	SEDI - SERVIÇOS DIVERSOS	H	1,8200000	26,51	48,24
Composição Auxiliar	88316	SINAPI	SERVEnte COM ENCARGOS COMPLEMENTARES	SEDI - SERVIÇOS DIVERSOS	H	1,0900000	21,28	23,19
Composição Auxiliar	87292	SINAPI	ARGAMASSA TRAÇO 1:2:8 (EM VOLUME DE CIMENTO, CAL E AREIA MÉDIA ÚMIDA) PARA EMBOÇO/MASSA ÚNICA/ASSENTAMENTO DE ALVENARIA DE VEDAÇÃO, PREPARO MECÂNICO COM BETONEIRA 400 L. AF_08/2019	SEDI - SERVIÇOS DIVERSOS	m³	0,0320000	670,49	21,45
Insumo	00007258	SINAPI	TIJOLO CERAMICO MACICO COMUM *5 X 10 X 20* CM (L X A X C)	Material	UN	68,0000000	0,42	28,56
				MO sem LS =>		26,81	30,58	57,39
				Valor do BDI =>		27,28		148,72
6.4.1	Código	Banco	Descrição	Tipo	Und	Quant.	Valor Unit	Total
Composição	95240	SINAPI	LASTRO DE CONCRETO MAGRO, APLICADO EM PISOS, LAJES SOBRE SOLO OU RADIEIS, ESPESSURA DE 3 CM. AF_07/2016	FUES - FUNDAÇÕES E ESTRUTURAS	m²	1,0000000	19,01	19,01
Composição Auxiliar	94968	SINAPI	CONCRETO MAGRO PARA LASTRO, TRAÇO 1:4,5:4,5 (EM MASSA SECA DE CIMENTO/ AREIA MÉDIA/ BRITA 1) - PREPARO MECÂNICO COM BETONEIRA 600 L. AF_05/2021	FUES - FUNDAÇÕES E ESTRUTURAS	m³	0,0339000	405,73	13,75
Composição Auxiliar	88309	SINAPI	PEDREIRO COM ENCARGOS COMPLEMENTARES	SEDI - SERVIÇOS DIVERSOS	H	0,1631000	26,51	4,32
Composição Auxiliar	88316	SINAPI	SERVEnte COM ENCARGOS COMPLEMENTARES	SEDI - SERVIÇOS DIVERSOS	H	0,0444000	21,28	0,94
				MO sem LS =>		2,87	3,29	6,16
				Valor do BDI =>		4,27		23,28
6.4.2	Código	Banco	Descrição	Tipo	Und	Quant.	Valor Unit	Total
Composição	94990	SINAPI	EXECUÇÃO DE PASSEIO (CALÇADA) OU PISO DE CONCRETO COM CONCRETO MOLDADO IN LOCO, FEITO EM OBRA, ACABAMENTO CONVENCIONAL, NÃO ARMADO. AF_08/2022	PISO - PISOS	m²	1,0000000	775,73	775,73
Composição Auxiliar	88262	SINAPI	CARPINTEIRO DE FORMAS COM ENCARGOS COMPLEMENTARES	SEDI - SERVIÇOS DIVERSOS	H	1,6268000	26,13	42,50
Composição Auxiliar	88316	SINAPI	SERVEnte COM ENCARGOS COMPLEMENTARES	SEDI - SERVIÇOS DIVERSOS	H	3,0417000	21,28	64,72
Composição Auxiliar	94964	SINAPI	CONCRETO FCK - 20MPA, TRAÇO 1:2,7:3 (EM MASSA SECA DE CIMENTO/ AREIA MÉDIA/ BRITA 1) - PREPARO MECÂNICO COM BETONEIRA 400 L. AF_05/2021	FUES - FUNDAÇÕES E ESTRUTURAS	m³	1,2315000	486,69	599,35
Composição Auxiliar	88309	SINAPI	PEDREIRO COM ENCARGOS COMPLEMENTARES	SEDI - SERVIÇOS DIVERSOS	H	1,4149000	26,51	37,50
Insumo	00004517	SINAPI	SARRAFO *2,5 X 7,5* CM EM PINUS, MISTA OU EQUIVALENTE DA REGIAO - BRUTA	Material	M	2,5000000	3,70	9,25
Insumo	00002692	SINAPI	DESMOLDANTE PROTETOR PARA FORMAS DE MADEIRA, DE BASE OLEOSA EMULSIONADA EM AGUA	Material	L	0,0213000	7,26	0,15
Insumo	00004509	SINAPI	SARRAFO *2,5 X 10* CM EM PINUS, MISTA OU EQUIVALENTE DA REGIAO - BRUTA	Material	M	3,1250000	5,37	16,78
Insumo	00005068	SINAPI	PREGO DE ACO POLIDO COM CABECA 17 X 21 (2 X 11)	Material	KG	0,2994000	18,31	5,48
				MO sem LS =>		94,79	108,07	202,86
				Valor do BDI =>		174,30		950,03
6.4.3	Código	Banco	Descrição	Tipo	Und	Quant.	Valor Unit	Total
Composição	102491	SINAPI	PINTURA DE PISO COM TINTA ACRILICA, APLICAÇÃO MANUAL, 2 DEMÃOS, INCLUSO FUNDO PREPARADOR. AF_05/2021	PINT - PINTURAS	m²	1,0000000	19,70	19,70
Composição Auxiliar	88310	SINAPI	PINTOR COM ENCARGOS COMPLEMENTARES	SEDI - SERVIÇOS DIVERSOS	H	0,2750000	27,73	7,62
Composição Auxiliar	88316	SINAPI	SERVEnte COM ENCARGOS COMPLEMENTARES	SEDI - SERVIÇOS DIVERSOS	H	0,1150000	21,28	2,44
Insumo	00006085	SINAPI	SELADOR ACRILICO OPACO PREMIUM INTERIOR/EXTERIOR	Material	L	0,1600000	9,98	1,59
Insumo	00012815	SINAPI	FITA CREPE ROLO DE 25 MM X 50 M	Material	UN	0,0100000	10,10	0,10
Insumo	00007348	SINAPI	TINTA ACRILICA PREMIUM PARA PISO	Material	L	0,4270000	18,64	7,95
				MO sem LS =>		3,43	3,93	7,36
				Valor do BDI =>		4,42		24,12
6.5.1	Código	Banco	Descrição	Tipo	Und	Quant.	Valor Unit	Total
Composição	ADAPTADO ORSE 11114	Próprio	FORNECIMENTO E ASSENTAMENTO DE PEÇAS DE EUCALIPTO TRATADO, D=7 A 10CM.	URBA - URBANIZAÇÃO	M	1,0000000	40,37	40,37
Composição Auxiliar	88262	SINAPI	CARPINTEIRO DE FORMAS COM ENCARGOS COMPLEMENTARES	SEDI - SERVIÇOS DIVERSOS	H	0,6000000	26,13	15,67
Composição Auxiliar	88316	SINAPI	SERVEnte COM ENCARGOS COMPLEMENTARES	SEDI - SERVIÇOS DIVERSOS	H	0,4000000	21,28	8,51
Insumo	00005067	SINAPI	PREGO DE ACO POLIDO COM CABECA 16 X 24 (2 1/4 X 12)	Material	KG	0,2000000	19,51	3,90
Insumo	00000066	Próprio	PEÇA DE EUCALIPTO TRATADO, D=7 A 10CM.	Material	M	1,0000000	12,29	12,29
				MO sem LS =>		8,56	9,76	18,32
				Valor do BDI =>		9,07		49,44
6.5.2	Código	Banco	Descrição	Tipo	Und	Quant.	Valor Unit	Total
Composição	ADAPTADO ORSE 11115	Próprio	FORNECIMENTO E ASSENTAMENTO DE PEÇAS DE EUCALIPTO TRATADO, D=13 A 16CM.	URBA - URBANIZAÇÃO	M	1,0000000	69,36	69,36
Composição Auxiliar	88316	SINAPI	SERVEnte COM ENCARGOS COMPLEMENTARES	SEDI - SERVIÇOS DIVERSOS	H	0,4000000	21,28	8,51
Composição Auxiliar	88262	SINAPI	CARPINTEIRO DE FORMAS COM ENCARGOS COMPLEMENTARES	SEDI - SERVIÇOS DIVERSOS	H	0,6000000	26,13	15,67
Insumo	00000067	Próprio	PEÇA DE EUCALIPTO TRATADO, D=13 A 16CM.	Material	M	1,0000000	41,28	41,28
Insumo	00005067	SINAPI	PREGO DE ACO POLIDO COM CABECA 16 X 24 (2 1/4 X 12)	Material	KG	0,2000000	19,51	3,90
				MO sem LS =>		8,56	9,76	18,32
				Valor do BDI =>		15,58		84,94
7.1.1	Código	Banco	Descrição	Tipo	Und	Quant.	Valor Unit	Total
Composição	94273	SINAPI	ASSENTAMENTO DE GUIA (MEIO-FIO) EM TRECHO RETO, CONFECCIONADA EM CONCRETO PRÉ-FABRICADO, DIMENSÕES 100X15X13X30 CM (COMPRIMENTO X BASE INFERIOR X BASE SUPERIOR X ALTURA), PARA VIAS URBANAS (USO VIÁRIO). AF_06/2016	DROP - DRENAGEM/ OBRAS DE CONTENÇÃO / POÇOS DE VISITA E CAIXAS	M	1,0000000	59,55	59,55
Composição Auxiliar	88629	SINAPI	ARGAMASSA TRAÇO 1:3 (EM VOLUME DE CIMENTO E AREIA MÉDIA ÚMIDA), PREPARO MANUAL. AF_08/2019	SEDI - SERVIÇOS DIVERSOS	m³	0,0020000	659,53	1,31
Composição Auxiliar	88309	SINAPI	PEDREIRO COM ENCARGOS COMPLEMENTARES	SEDI - SERVIÇOS DIVERSOS	H	0,3940000	26,51	10,44
Composição Auxiliar	88316	SINAPI	SERVEnte COM ENCARGOS COMPLEMENTARES	SEDI - SERVIÇOS DIVERSOS	H	0,3940000	21,28	8,38
Insumo	00004059	SINAPI	MEIO-FIO OU GUIA DE CONCRETO, PRE-MOLDADO, COMP 1 M, *30 X 12/15* CM (H X L1/L2)	Material	M	1,0050000	38,32	38,51
Insumo	00000370	SINAPI	AREIA MEDIA - POSTO JAZIDA/FORNECEDOR (RETIRADO NA JAZIDA, SEM TRANSPORTE)	Material	m³	0,0070000	130,00	0,91
				MO sem LS =>		6,72	7,67	14,39
				Valor do BDI =>		13,38		72,93
7.1.2	Código	Banco	Descrição	Tipo	Und	Quant.	Valor Unit	Total
Composição	94274	SINAPI	ASSENTAMENTO DE GUIA (MEIO-FIO) EM TRECHO CURVO, CONFECCIONADA EM CONCRETO PRÉ-FABRICADO, DIMENSÕES 100X15X13X30 CM (COMPRIMENTO X BASE INFERIOR X BASE SUPERIOR X ALTURA), PARA VIAS URBANAS (USO VIÁRIO). AF_06/2016	DROP - DRENAGEM/ OBRAS DE CONTENÇÃO / POÇOS DE VISITA E CAIXAS	M	1,0000000	63,80	63,80

Composição Auxiliar	88316	SINAPI	SERVENTE COM ENCARGOS COMPLEMENTARES	SEDI - SERVIÇOS DIVERSOS	H	0,4830000	21,28	10,27			
Composição Auxiliar	88309	SINAPI	PEDREIRO COM ENCARGOS COMPLEMENTARES	SEDI - SERVIÇOS DIVERSOS	H	0,4830000	26,51	12,80			
Composição Auxiliar	88629	SINAPI	ARGAMASSA TRAÇO 1:3 (EM VOLUME DE CIMENTO E AREIA MÉDIA ÚMIDA), PREPARO MANUAL. AF_08/2019	SEDI - SERVIÇOS DIVERSOS	m³	0,0020000	659,53	1,31			
Insumo	0000370	SINAPI	AREIA MEDIA - POSTO JAZIDA/FORNECEDOR (RETIRADO NA JAZIDA, SEM TRANSPORTE)	Material	m³	0,0070000	130,00	0,91			
Insumo	00004059	SINAPI	MEIO-FIO OU GUIA DE CONCRETO, PRE-MOLDADO, COMP 1 M, *30 X 12/15* CM (H X L1/L2)	Material	M	1,0050000	38,32	38,51			
						MO sem LS =>	8,21	LS =>	9,37	MO com LS =>	17,58
						Valor do BDI =>	14,33			Valor com BDI =>	776,13
7.1.3	Código	Banco	Descrição	Tipo	Und	Quant.	Valor Unit	Total			
Composição	96620	SINAPI	LASTRO DE CONCRETO MAGRO, APLICADO EM PISOS, LAJES SOBRE SOLO OU RADIER. AF_08/2017	FUES - FUNDAÇÕES E ESTRUTURAS	m²	1,0000000	634,15	634,15			
Composição Auxiliar	94968	SINAPI	CONCRETO MAGRO PARA LASTRO, TRAÇO 1:4,5:4,5 (EM MASSA SECA DE CIMENTO/ AREIA MÉDIA/ BRITA 1) - PREPARO MECÂNICO COM BETONEIRA 600 L. AF_05/2021	FUES - FUNDAÇÕES E ESTRUTURAS	m³	1,1300000	405,73	458,47			
Composição Auxiliar	88316	SINAPI	SERVENTE COM ENCARGOS COMPLEMENTARES	SEDI - SERVIÇOS DIVERSOS	H	1,4830000	21,28	31,55			
Composição Auxiliar	88309	SINAPI	PEDREIRO COM ENCARGOS COMPLEMENTARES	SEDI - SERVIÇOS DIVERSOS	H	5,4370000	26,51	144,13			
						MO sem LS =>	96,17	LS =>	109,65	MO com LS =>	205,82
						Valor do BDI =>	142,49			Valor com BDI =>	776,64
7.1.4	Código	Banco	Descrição	Tipo	Und	Quant.	Valor Unit	Total			
Composição	94990	SINAPI	EXECUÇÃO DE PASSEIO (CALÇADA) OU PISO DE CONCRETO COM CONCRETO MOLDADO IN LOCO, FEITO EM OBRA, ACABAMENTO CONVENCIONAL, NÃO ARMADO. AF_08/2022	PISO - PISOS	m²	1,0000000	775,73	775,73			
Composição Auxiliar	88262	SINAPI	CARPINTEIRO DE FORMAS COM ENCARGOS COMPLEMENTARES	SEDI - SERVIÇOS DIVERSOS	H	1,6268000	26,13	42,50			
Composição Auxiliar	88316	SINAPI	SERVENTE COM ENCARGOS COMPLEMENTARES	SEDI - SERVIÇOS DIVERSOS	H	3,0417000	21,28	64,72			
Composição Auxiliar	94964	SINAPI	CONCRETO FCK - 20MPA, TRAÇO 1:2,7:3 (EM MASSA SECA DE CIMENTO/ AREIA MÉDIA/ BRITA 1) - PREPARO MECÂNICO COM BETONEIRA 400 L. AF_05/2021	FUES - FUNDAÇÕES E ESTRUTURAS	m³	1,2315000	486,69	599,35			
Composição Auxiliar	88309	SINAPI	PEDREIRO COM ENCARGOS COMPLEMENTARES	SEDI - SERVIÇOS DIVERSOS	H	1,4149000	26,51	37,50			
Insumo	00004517	SINAPI	SARRAFO *2,5 X 7,5* CM EM PINUS, MISTA OU EQUIVALENTE DA REGIAO - BRUTA	Material	M	2,5000000	3,70	9,25			
Insumo	00002692	SINAPI	DESMOLDANTE PROTETOR PARA FORMAS DE MADEIRA, DE BASE OLEOSA EMULSIONADA EM AGUA	Material	L	0,0213000	7,26	0,15			
Insumo	00004509	SINAPI	SARRAFO *2,5 X 10* CM EM PINUS, MISTA OU EQUIVALENTE DA REGIAO - BRUTA	Material	M	3,1250000	5,37	16,78			
Insumo	00005068	SINAPI	PREGO DE ACO POLIDO COM CABECA 17 X 21 (2 X 11)	Material	KG	0,2994000	18,31	5,48			
						MO sem LS =>	94,79	LS =>	108,07	MO com LS =>	202,86
						Valor do BDI =>	174,30			Valor com BDI =>	950,03
7.1.5	Código	Banco	Descrição	Tipo	Und	Quant.	Valor Unit	Total			
Composição	92397	SINAPI	EXECUÇÃO DE PAVIMENTO EM PISO INTERTRAVADO, COM BLOCO RETANGULAR COR NATURAL DE 20 X 10 CM, ESPESSURA 6 CM. AF_10/2022	PAVI - PAVIMENTAÇÃO	m²	1,0000000	61,64	61,64			
Composição Auxiliar	91277	SINAPI	PLACA VIBRATÓRIA REVERSÍVEL COM MOTOR 4 TEMPOS A GASOLINA, FORÇA CENTRÍFUGA DE 25 KN (2500 KGF), POTÊNCIA 5,5 CV - CHP DIURNO. AF_08/2015	CHOR - CUSTOS HORÁRIOS DE MÁQUINAS E EQUIPAMENTOS	CHP	0,0041000	9,94	0,04			
Composição Auxiliar	91285	SINAPI	CORTADORA DE PISO COM MOTOR 4 TEMPOS A GASOLINA, POTÊNCIA DE 13 HP, COM DISCO DE CORTE DIAMANTADO SEGMENTADO PARA CONCRETO, DIÂMETRO DE 350 MM, FURO DE 1" (14 X 1") - CHI DIURNO. AF_08/2015	CHOR - CUSTOS HORÁRIOS DE MÁQUINAS E EQUIPAMENTOS	CHI	0,0970000	0,92	0,08			
Composição Auxiliar	91278	SINAPI	PLACA VIBRATÓRIA REVERSÍVEL COM MOTOR 4 TEMPOS A GASOLINA, FORÇA CENTRÍFUGA DE 25 KN (2500 KGF), POTÊNCIA 5,5 CV - CHI DIURNO. AF_08/2015	CHOR - CUSTOS HORÁRIOS DE MÁQUINAS E EQUIPAMENTOS	CHI	0,0967000	0,69	0,06			
Composição Auxiliar	88260	SINAPI	CALCETEIRO COM ENCARGOS COMPLEMENTARES	SEDI - SERVIÇOS DIVERSOS	H	0,2015000	26,31	5,30			
Composição Auxiliar	91283	SINAPI	CORTADORA DE PISO COM MOTOR 4 TEMPOS A GASOLINA, POTÊNCIA DE 13 HP, COM DISCO DE CORTE DIAMANTADO SEGMENTADO PARA CONCRETO, DIÂMETRO DE 350 MM, FURO DE 1" (14 X 1") - CHP DIURNO. AF_08/2015	CHOR - CUSTOS HORÁRIOS DE MÁQUINAS E EQUIPAMENTOS	CHP	0,0038000	10,49	0,03			
Composição Auxiliar	88316	SINAPI	SERVENTE COM ENCARGOS COMPLEMENTARES	SEDI - SERVIÇOS DIVERSOS	H	0,2015000	21,28	4,28			
Insumo	00036155	SINAPI	BLOQUETE/PISO INTERTRAVADO DE CONCRETO - MODELO ONDA/16 FACES/RETANGULAR/TIJOLINHO/PAVER/HOLANDES/PARALELEPIPEDO, 20 CM X 10 CM, E = 6 CM, RESISTENCIA DE 35 MPA (NBR 9781), COR NATURAL	Material	m²	1,0041000	43,34	43,51			
Insumo	00004741	SINAPI	PO DE PEDRA (POSTO PEDREIRA/FORNECEDOR, SEM FRETE)	Material	m³	0,0098000	98,69	0,96			
Insumo	00000370	SINAPI	AREIA MEDIA - POSTO JAZIDA/FORNECEDOR (RETIRADO NA JAZIDA, SEM TRANSPORTE)	Material	m³	0,0568000	130,00	7,38			
						MO sem LS =>	3,35	LS =>	3,83	MO com LS =>	7,18
						Valor do BDI =>	13,85			Valor com BDI =>	75,49
7.1.6	Código	Banco	Descrição	Tipo	Und	Quant.	Valor Unit	Total			
Composição	92393	SINAPI	EXECUÇÃO DE PAVIMENTO EM PISO INTERTRAVADO, COM BLOCO SEXTAVADO DE 25 X 25 CM, ESPESSURA 6 CM. AF_10/2022	PAVI - PAVIMENTAÇÃO	m²	1,0000000	57,87	57,87			
Composição Auxiliar	88316	SINAPI	SERVENTE COM ENCARGOS COMPLEMENTARES	SEDI - SERVIÇOS DIVERSOS	H	0,1239000	21,28	2,63			
Composição Auxiliar	91285	SINAPI	CORTADORA DE PISO COM MOTOR 4 TEMPOS A GASOLINA, POTÊNCIA DE 13 HP, COM DISCO DE CORTE DIAMANTADO SEGMENTADO PARA CONCRETO, DIÂMETRO DE 350 MM, FURO DE 1" (14 X 1") - CHI DIURNO. AF_08/2015	CHOR - CUSTOS HORÁRIOS DE MÁQUINAS E EQUIPAMENTOS	CHI	0,0582000	0,92	0,05			
Composição Auxiliar	91277	SINAPI	PLACA VIBRATÓRIA REVERSÍVEL COM MOTOR 4 TEMPOS A GASOLINA, FORÇA CENTRÍFUGA DE 25 KN (2500 KGF), POTÊNCIA 5,5 CV - CHP DIURNO. AF_08/2015	CHOR - CUSTOS HORÁRIOS DE MÁQUINAS E EQUIPAMENTOS	CHP	0,0041000	9,94	0,04			
Composição Auxiliar	88260	SINAPI	CALCETEIRO COM ENCARGOS COMPLEMENTARES	SEDI - SERVIÇOS DIVERSOS	H	0,1239000	26,31	3,25			
Composição Auxiliar	91278	SINAPI	PLACA VIBRATÓRIA REVERSÍVEL COM MOTOR 4 TEMPOS A GASOLINA, FORÇA CENTRÍFUGA DE 25 KN (2500 KGF), POTÊNCIA 5,5 CV - CHI DIURNO. AF_08/2015	CHOR - CUSTOS HORÁRIOS DE MÁQUINAS E EQUIPAMENTOS	CHI	0,0578000	0,69	0,03			
Composição Auxiliar	91283	SINAPI	CORTADORA DE PISO COM MOTOR 4 TEMPOS A GASOLINA, POTÊNCIA DE 13 HP, COM DISCO DE CORTE DIAMANTADO SEGMENTADO PARA CONCRETO, DIÂMETRO DE 350 MM, FURO DE 1" (14 X 1") - CHP DIURNO. AF_08/2015	CHOR - CUSTOS HORÁRIOS DE MÁQUINAS E EQUIPAMENTOS	CHP	0,0038000	10,49	0,03			
Insumo	00004741	SINAPI	PO DE PEDRA (POSTO PEDREIRA/FORNECEDOR, SEM FRETE)	Material	m³	0,0066000	98,69	0,65			
Insumo	00000370	SINAPI	AREIA MEDIA - POSTO JAZIDA/FORNECEDOR (RETIRADO NA JAZIDA, SEM TRANSPORTE)	Material	m³	0,0568000	130,00	7,38			
Insumo	00000711	SINAPI	BLOQUETE/PISO INTERTRAVADO DE CONCRETO - MODELO SEXTAVADO / HEXAGONAL, 25 CM X 25 CM, E = 6 CM, RESISTENCIA DE 35 MPA (NBR 9781), COR NATURAL	Material	m²	1,0038000	43,65	43,81			
						MO sem LS =>	2,06	LS =>	2,35	MO com LS =>	4,41
						Valor do BDI =>	13,00			Valor com BDI =>	70,87
8.1.1	Código	Banco	Descrição	Tipo	Und	Quant.	Valor Unit	Total			
Composição	96523	SINAPI	ESCAVAÇÃO MANUAL PARA BLOCO DE COROAMENTO OU SAPATA (INCLUINDO ESCAVAÇÃO PARA COLOCAÇÃO DE FÓRMAS). AF_06/2017	MOVT - MOVIMENTO DE TERRA	m³	1,0000000	96,48	96,48			

Composição	88316	SINAPI	SERVEnte COM ENCARGOS COMPLEMENTARES	SEDI - SERVIÇOS DIVERSOS	H	3,0530000	21,28	64,96				
Auxiliar	88309	SINAPI	PEDREIRO COM ENCARGOS COMPLEMENTARES	SEDI - SERVIÇOS DIVERSOS	H	1,1890000	26,51	31,52				
						MO sem LS =>	33,35	LS =>	38,02	MO com LS =>	71,37	
						Valor do BDI =>	21,67			Valor com BDI =>	118,15	
8.1.2	Código	Banco	Descrição	Tipo	Und	Quant.	Valor Unit	Total				
Composição	96527	SINAPI	ESCAVAÇÃO MANUAL DE VALA PARA VIGA BALDRAME (INCLUINDO ESCAVAÇÃO PARA COLOCAÇÃO DE FÓRMAS). AF_06/2017	MOVT - MOVIMENTO DE TERRA	m³	1,0000000	126,72	126,72				
Composição	88309	SINAPI	PEDREIRO COM ENCARGOS COMPLEMENTARES	SEDI - SERVIÇOS DIVERSOS	H	1,4590000	26,51	38,67				
Auxiliar	88316	SINAPI	SERVEnte COM ENCARGOS COMPLEMENTARES	SEDI - SERVIÇOS DIVERSOS	H	4,1380000	21,28	88,05				
						MO sem LS =>	43,74	LS =>	49,88	MO com LS =>	93,62	
						Valor do BDI =>	28,47			Valor com BDI =>	155,19	
8.1.3	Código	Banco	Descrição	Tipo	Und	Quant.	Valor Unit	Total				
Composição	96995	SINAPI	REATERRO MANUAL APOIADO COM SOQUETE. AF_10/2017	MOVT - MOVIMENTO DE TERRA	m³	1,0000000	51,04	51,04				
Composição	88316	SINAPI	SERVEnte COM ENCARGOS COMPLEMENTARES	SEDI - SERVIÇOS DIVERSOS	H	2,3986000	21,28	51,04				
Auxiliar							MO sem LS =>	17,27	LS =>	19,69	MO com LS =>	36,96
						Valor do BDI =>	11,46			Valor com BDI =>	62,50	
8.2.1	Código	Banco	Descrição	Tipo	Und	Quant.	Valor Unit	Total				
Composição	96619	SINAPI	LASTRO DE CONCRETO MAGRO, APLICADO EM BLOCOS DE COROAMENTO OU SAPATAS, ESPESSURA DE 5 CM. AF_08/2017	FUES - FUNDAÇÕES E ESTRUTURAS	m²	1,0000000	32,95	32,95				
Composição	88309	SINAPI	PEDREIRO COM ENCARGOS COMPLEMENTARES	SEDI - SERVIÇOS DIVERSOS	H	0,3106000	26,51	8,23				
Auxiliar	94968	SINAPI	CONCRETO MAGRO PARA LASTRO, TRAÇO 1:4,5:4,5 (EM MASSA SECA DE CIMENTO/ AREIA MÉDIA/ BRITA 1) - PREPARO MECÂNICO COM BETONEIRA 600 L. AF_05/2021	FUES - FUNDAÇÕES E ESTRUTURAS	m³	0,0565000	405,73	22,92				
Composição	88316	SINAPI	SERVEnte COM ENCARGOS COMPLEMENTARES	SEDI - SERVIÇOS DIVERSOS	H	0,0847000	21,28	1,80				
Auxiliar							MO sem LS =>	5,24	LS =>	5,99	MO com LS =>	11,23
						Valor do BDI =>	7,40			Valor com BDI =>	40,35	
8.2.2	Código	Banco	Descrição	Tipo	Und	Quant.	Valor Unit	Total				
Composição	100324	SINAPI	LASTRO COM MATERIAL GRANULAR (PEDRA BRITADA N.1 E PEDRA BRITADA N.2), APLICADO EM PISOS OU LAJES SOBRE SOLO, ESPESSURA DE *10 CM*. AF_07/2019	FUES - FUNDAÇÕES E ESTRUTURAS	m²	1,0000000	153,29	153,29				
Composição	88309	SINAPI	PEDREIRO COM ENCARGOS COMPLEMENTARES	SEDI - SERVIÇOS DIVERSOS	H	1,0300000	26,51	27,30				
Auxiliar	88316	SINAPI	SERVEnte COM ENCARGOS COMPLEMENTARES	SEDI - SERVIÇOS DIVERSOS	H	0,3430000	21,28	7,29				
Composição	91277	SINAPI	PLACA VIBRATÓRIA REVERSÍVEL COM MOTOR 4 TEMPOS A GASOLINA, FORÇA CENTRÍFUGA DE 25 KN (2500 KGF), POTÊNCIA 5,5 CV - CHP DIURNO. AF_08/2015	CHOR - CUSTOS HORÁRIOS DE MÁQUINAS E EQUIPAMENTOS	CHP	0,0320000	9,94	0,31				
Auxiliar	91278	SINAPI	PLACA VIBRATÓRIA REVERSÍVEL COM MOTOR 4 TEMPOS A GASOLINA, FORÇA CENTRÍFUGA DE 25 KN (2500 KGF), POTÊNCIA 5,5 CV - CHI DIURNO. AF_08/2015	CHOR - CUSTOS HORÁRIOS DE MÁQUINAS E EQUIPAMENTOS	CHI	0,0300000	0,69	0,02				
Insumo	00004721	SINAPI	PEDRA BRITADA N. 1 (9,5 a 19 MM) POSTO PEDREIRA/FORNECEDOR, SEM FRETE	Material	m³	0,5650000	104,48	59,03				
Insumo	00004718	SINAPI	PEDRA BRITADA N. 2 (19 A 38 MM) POSTO PEDREIRA/FORNECEDOR, SEM FRETE	Material	m³	0,5650000	105,03	59,34				
						MO sem LS =>	12,31	LS =>	14,05	MO com LS =>	26,36	
						Valor do BDI =>	34,44			Valor com BDI =>	187,73	
8.2.3	Código	Banco	Descrição	Tipo	Und	Quant.	Valor Unit	Total				
Composição	104488	SINAPI	COMPOSIÇÃO PARAMÉTRICA PARA EXECUÇÃO DE ESTRUTURAS DE CONCRETO ARMADO, PARA EDIFICAÇÃO INSTITUCIONAL TÉRREA, FCK = 25 MPA. AF_11/2022	FUES - FUNDAÇÕES E ESTRUTURAS	m³	1,0000000	2.620,23	2.620,23				
Composição	92765	SINAPI	ARMAÇÃO DE PILAR OU VIGA DE ESTRUTURA CONVENCIONAL DE CONCRETO ARMADO UTILIZANDO AÇO CA-50 DE 20,0 MM - MONTAGEM. AF_06/2022	FUES - FUNDAÇÕES E ESTRUTURAS	KG	4,2644000	12,30	52,45				
Auxiliar	96546	SINAPI	ARMAÇÃO DE BLOCO, VIGA BALDRAME OU SAPATA UTILIZANDO AÇO CA-50 DE 10 MM - MONTAGEM. AF_06/2017	FUES - FUNDAÇÕES E ESTRUTURAS	KG	2,6637000	14,82	39,47				
Composição	96547	SINAPI	ARMAÇÃO DE BLOCO, VIGA BALDRAME OU SAPATA UTILIZANDO AÇO CA-50 DE 12,5 MM - MONTAGEM. AF_06/2017	FUES - FUNDAÇÕES E ESTRUTURAS	KG	1,4606000	12,49	18,24				
Auxiliar	92769	SINAPI	ARMAÇÃO DE LAJE DE ESTRUTURA CONVENCIONAL DE CONCRETO ARMADO UTILIZANDO AÇO CA-50 DE 6,3 MM - MONTAGEM. AF_06/2022	FUES - FUNDAÇÕES E ESTRUTURAS	KG	13,3167000	14,63	194,82				
Composição	92770	SINAPI	ARMAÇÃO DE LAJE DE ESTRUTURA CONVENCIONAL DE CONCRETO ARMADO UTILIZANDO AÇO CA-50 DE 8,0 MM - MONTAGEM. AF_06/2022	FUES - FUNDAÇÕES E ESTRUTURAS	KG	6,7665000	13,99	94,66				
Auxiliar	103672	SINAPI	CONCRETAGEM DE PILARES, FCK = 25 MPA, COM USO DE BOMBA - LANÇAMENTO, ADENSAMENTO E ACABAMENTO. AF_02/2022_PS	FUES - FUNDAÇÕES E ESTRUTURAS	m³	0,1235000	593,44	73,28				
Composição	92764	SINAPI	ARMAÇÃO DE PILAR OU VIGA DE ESTRUTURA CONVENCIONAL DE CONCRETO ARMADO UTILIZANDO AÇO CA-50 DE 16,0 MM - MONTAGEM. AF_06/2022	FUES - FUNDAÇÕES E ESTRUTURAS	KG	2,4283000	10,73	26,05				
Auxiliar	92763	SINAPI	ARMAÇÃO DE PILAR OU VIGA DE ESTRUTURA CONVENCIONAL DE CONCRETO ARMADO UTILIZANDO AÇO CA-50 DE 12,5 MM - MONTAGEM. AF_06/2022	FUES - FUNDAÇÕES E ESTRUTURAS	KG	7,9742000	11,01	87,79				
Composição	96557	SINAPI	CONCRETAGEM DE BLOCOS DE COROAMENTO E VIGAS BALDRAMES, FCK 30 MPA, COM USO DE BOMBA LANÇAMENTO, ADENSAMENTO E ACABAMENTO. AF_06/2017	FUES - FUNDAÇÕES E ESTRUTURAS	m³	0,0402000	615,49	24,74				
Auxiliar	92510	SINAPI	MONTAGEM E DESMONTAGEM DE FÓRMA DE LAJE MACIÇA, PÉ-DIREITO SIMPLES, EM CHAPA DE MADEIRA COMPENSADA RESINADA, 2 UTILIZAÇÕES. AF_09/2020	FUES - FUNDAÇÕES E ESTRUTURAS	m²	4,6375000	71,54	331,76				
Composição	92415	SINAPI	MONTAGEM E DESMONTAGEM DE FÓRMA DE PILARES RETANGULARES E ESTRUTURAS SIMILARES, PÉ-DIREITO SIMPLES, EM CHAPA DE MADEIRA COMPENSADA RESINADA, 2 UTILIZAÇÕES. AF_09/2020	FUES - FUNDAÇÕES E ESTRUTURAS	m²	0,7743000	142,67	110,46				
Auxiliar	92762	SINAPI	ARMAÇÃO DE PILAR OU VIGA DE ESTRUTURA CONVENCIONAL DE CONCRETO ARMADO UTILIZANDO AÇO CA-50 DE 10,0 MM - MONTAGEM. AF_06/2022	FUES - FUNDAÇÕES E ESTRUTURAS	KG	20,3576000	13,04	265,46				
Composição	92451	SINAPI	MONTAGEM E DESMONTAGEM DE FÓRMA DE VIGA, ESCORAMENTO COM GARFO DE MADEIRA, PÉ-DIREITO SIMPLES, EM CHAPA DE MADEIRA RESINADA, 2 UTILIZAÇÕES. AF_09/2020	FUES - FUNDAÇÕES E ESTRUTURAS	m²	2,5818000	200,03	516,43				
Auxiliar	92768	SINAPI	ARMAÇÃO DE LAJE DE ESTRUTURA CONVENCIONAL DE CONCRETO ARMADO UTILIZANDO AÇO CA-60 DE 5,0 MM - MONTAGEM. AF_06/2022	FUES - FUNDAÇÕES E ESTRUTURAS	KG	7,7183000	15,15	116,93				
Composição	96545	SINAPI	ARMAÇÃO DE BLOCO, VIGA BALDRAME OU SAPATA UTILIZANDO AÇO CA-50 DE 8 MM - MONTAGEM. AF_06/2017	FUES - FUNDAÇÕES E ESTRUTURAS	KG	0,1753000	16,61	2,91				
Auxiliar	92761	SINAPI	ARMAÇÃO DE PILAR OU VIGA DE ESTRUTURA CONVENCIONAL DE CONCRETO ARMADO UTILIZANDO AÇO CA-50 DE 8,0 MM - MONTAGEM. AF_06/2022	FUES - FUNDAÇÕES E ESTRUTURAS	KG	0,9776000	14,45	14,12				
Composição	92760	SINAPI	ARMAÇÃO DE PILAR OU VIGA DE ESTRUTURA CONVENCIONAL DE CONCRETO ARMADO UTILIZANDO AÇO CA-50 DE 6,3 MM - MONTAGEM. AF_06/2022	FUES - FUNDAÇÕES E ESTRUTURAS	KG	2,6902000	15,14	40,72				
Auxiliar	96543	SINAPI	ARMAÇÃO DE BLOCO, VIGA BALDRAME E SAPATA UTILIZANDO AÇO CA-60 DE 5 MM - MONTAGEM. AF_06/2017	FUES - FUNDAÇÕES E ESTRUTURAS	KG	0,1927000	19,11	3,68				

Composição Auxiliar	88316	SINAPI	SERVENTE COM ENCARGOS COMPLEMENTARES	SEDI - SERVIÇOS DIVERSOS	H	0,8000000	21,28	17,02		
Composição Auxiliar	88309	SINAPI	PEDREIRO COM ENCARGOS COMPLEMENTARES	SEDI - SERVIÇOS DIVERSOS	H	0,8000000	26,51	21,20		
Composição Auxiliar	88628	SINAPI	ARGAMASSA TRAÇO 1:3 (EM VOLUME DE CIMENTO E AREIA MÉDIA ÚMIDA), PREPARO MECÂNICO COM BETONEIRA 400 L. AF_08/2019	SEDI - SERVIÇOS DIVERSOS	m³	0,0160000	576,61	9,22		
Insumo	00000097	Próprio	PORTA EM CHAPA DE AÇO GALVANIZADO A FRIO 24 MSG (0,60MM - 4,80KG/M2), RAIADA LARGA	Material	m²	1,0000000	172,34	172,34		
					MO sem LS =>	14,00	LS =>	15,96	MO com LS =>	29,96
					Valor do BDI =>	49,38			Valor com BDI =>	269,16
8.4.5	Código	Banco	Descrição	Tipo	Und	Quant.	Valor Unit	Total		
Composição	ADAPTADO SBC 111407	Próprio	JANELA EM CHAPA DE AÇO DOBRADO, PIVOTANTE, COMPLETA, EXCLUSIVE VIDROS.	ESQV - ESQUADRIAS/FERRAGENS/VIDROS	m²	1,0000000	223,77	223,77		
Composição Auxiliar	88251	SINAPI	AUXILIAR DE SERRALHEIRO COM ENCARGOS COMPLEMENTARES	SEDI - SERVIÇOS DIVERSOS	H	1,9140000	23,84	45,62		
Composição Auxiliar	88315	SINAPI	SERRALHEIRO COM ENCARGOS COMPLEMENTARES	SEDI - SERVIÇOS DIVERSOS	H	1,9140000	26,31	50,35		
Insumo	00000116	Próprio	JANELA EM CHAPA DE AÇO DOBRADO, TIPO PIVOTANTE, COMPLETA	Material	m²	1,0000000	127,80	127,80		
					MO sem LS =>	34,04	LS =>	38,81	MO com LS =>	72,85
					Valor do BDI =>	50,28			Valor com BDI =>	274,05
8.4.6	Código	Banco	Descrição	Tipo	Und	Quant.	Valor Unit	Total		
Composição	102164	SINAPI	INSTALAÇÃO DE VIDRO LISO INCOLOR, E = 5 MM, EM ESQUADRIA DE ALUMÍNIO OU PVC, FIXADO COM BAGUETE. AF_01/2021_PS	ESQV - ESQUADRIAS/FERRAGENS/VIDROS	m²	1,0000000	247,71	247,71		
Composição Auxiliar	88325	SINAPI	VIDRACEIRO COM ENCARGOS COMPLEMENTARES	SEDI - SERVIÇOS DIVERSOS	H	0,6270000	21,50	13,48		
Composição Auxiliar	88316	SINAPI	SERVENTE COM ENCARGOS COMPLEMENTARES	SEDI - SERVIÇOS DIVERSOS	H	0,6090000	21,28	12,95		
Insumo	00039432	SINAPI	FITA DE PAPEL REFORÇADA COM LAMINA DE METAL PARA REFORÇO DE CANTOS DE CHAPA DE GESSO PARA DRYWALL	Material	M	5,2100000	2,55	13,28		
Insumo	00020259	SINAPI	PERFIL DE BORRACHA EPDM MACÍCO *12 X 15* MM PARA ESQUADRIAS	Material	M	5,9500000	12,90	76,75		
Insumo	00010493	SINAPI	VIDRO LISO INCOLOR 5MM - SEM COLOCACAO	Material	m²	1,0000000	131,25	131,25		
					MO sem LS =>	8,91	LS =>	10,16	MO com LS =>	19,07
					Valor do BDI =>	55,66			Valor com BDI =>	303,37
8.5.1	Código	Banco	Descrição	Tipo	Und	Quant.	Valor Unit	Total		
Composição	ADAPTADO ORSE 7393 (03/2023)	Próprio	LAJE PRÉ-FABRICADA TRELIÇADA PARA PISO OU COBERTURA, INTEREIXO 38CM, H=11, ENCHIMENTO EM EPS H=7CM, INCLUSIVE ESCORAMENTO EM MADEIRA E CAPEAMENTO 4CM	FUES - FUNDAÇÕES E ESTRUTURAS	m²	1,0000000	156,88	156,88		
Composição Auxiliar	92803	SINAPI	CORTE E DOBRA DE AÇO CA-50, DIÂMETRO DE 10,0 MM. AF_06/2022	FUES - FUNDAÇÕES E ESTRUTURAS	KG	1,8900000	11,17	21,11		
Composição Auxiliar	88316	SINAPI	SERVENTE COM ENCARGOS COMPLEMENTARES	SEDI - SERVIÇOS DIVERSOS	H	1,8800000	21,28	40,00		
Composição Auxiliar	88309	SINAPI	PEDREIRO COM ENCARGOS COMPLEMENTARES	SEDI - SERVIÇOS DIVERSOS	H	0,4400000	26,51	11,66		
Insumo	00004721	SINAPI	PEDRA BRITADA N. 1 (9,5 a 19 MM) POSTO PEDREIRA/FORNECEDOR, SEM FRETE	Material	m³	0,0110000	104,48	1,14		
Insumo	00005075	SINAPI	PREGO DE AÇO POLIDO COM CABECA 18 X 30 (2 3/4 X 10)	Material	KG	0,0300000	18,31	0,54		
Insumo	00000367	SINAPI	AREIA GROSSA - POSTO JAZIDA/FORNECEDOR (RETIRADO NA JAZIDA, SEM TRANSPORTE)	Material	m³	0,0490000	131,69	6,45		
Insumo	00010567	SINAPI	TABUA *2,5 X 23* CM EM PINUS, MISTA OU EQUIVALENTE DA REGIAO - BRUTA	Material	M	0,5600000	11,95	6,69		
Insumo	00004512	SINAPI	SARRAFO *2,5 X 5* CM EM PINUS, MISTA OU EQUIVALENTE DA REGIAO - BRUTA	Material	M	0,9700000	2,56	2,48		
Insumo	00000048	Próprio	LAJE PRÉ-FABRICADA TRELIÇADA PARA PISO OU COBERTURA, H=11CM, ENCHIMENTO EM BLOCO EPS, H=7CM	Material	m²	1,0000000	46,10	46,10		
Insumo	00001379	SINAPI	CIMENTO PORTLAND COMPOSTO CP II-32	Material	KG	15,0000000	0,70	10,50		
Insumo	00004718	SINAPI	PEDRA BRITADA N. 2 (19 A 38 MM) POSTO PEDREIRA/FORNECEDOR, SEM FRETE	Material	m³	0,0330000	105,03	3,46		
Insumo	00002745	SINAPI	PONTALETE ROLIÇO SEM TRATAMENTO, D = 8 A 11 CM, H = 3 M, EM EUCALIPTO OU EQUIVALENTE DA REGIAO - BRUTA (PARA ESCORAMENTO)	Material	M	1,7100000	3,95	6,75		
					MO sem LS =>	17,90	LS =>	20,42	MO com LS =>	38,32
					Valor do BDI =>	35,25			Valor com BDI =>	192,13
8.5.2	Código	Banco	Descrição	Tipo	Und	Quant.	Valor Unit	Total		
Composição	100387	SINAPI	FABRICAÇÃO E INSTALAÇÃO DE PONTALETES DE MADEIRA NÃO APARELHADA PARA TELHADOS COM MAIS QUE 2 ÁGUAS E COM TELHA CERÂMICA OU DE CONCRETO EM EDIFÍCIO INSTITUCIONAL TÉRREO, INCLUSO TRANSPORTE VERTICAL. AF_07/2019	COBE - COBERTURA	m²	1,0000000	58,03	58,03		
Composição Auxiliar	88262	SINAPI	CARPINTEIRO DE FORMAS COM ENCARGOS COMPLEMENTARES	SEDI - SERVIÇOS DIVERSOS	H	0,5380000	26,13	14,05		
Composição Auxiliar	88239	SINAPI	AJUDANTE DE CARPINTEIRO COM ENCARGOS COMPLEMENTARES	SEDI - SERVIÇOS DIVERSOS	H	0,1980000	21,12	4,18		
Composição Auxiliar	93281	SINAPI	GUINCHO ELÉTRICO DE COLUNA, CAPACIDADE 400 KG, COM MOTO FREIO, MOTOR TRIFÁSICO DE 1,25 CV - CHP DIURNO. AF_03/2016	CHOR - CUSTOS HORÁRIOS DE MÁQUINAS E EQUIPAMENTOS	CHP	0,0106000	31,37	0,33		
Composição Auxiliar	93282	SINAPI	GUINCHO ELÉTRICO DE COLUNA, CAPACIDADE 400 KG, COM MOTO FREIO, MOTOR TRIFÁSICO DE 1,25 CV - CHI DIURNO. AF_03/2016	CHOR - CUSTOS HORÁRIOS DE MÁQUINAS E EQUIPAMENTOS	CHI	0,0139000	30,24	0,42		
Insumo	00004472	SINAPI	VIGA NAO APARELHADA *6 X 16* CM, EM MACARANDUBA/MASSARANDUBA, ANGELIM OU EQUIVALENTE DA REGIAO - BRUTA	Material	M	0,3210000	40,95	13,14		
Insumo	00004430	SINAPI	CAIBRO NAO APARELHADO *5 X 6* CM, EM MACARANDUBA/MASSARANDUBA, ANGELIM OU EQUIVALENTE DA REGIAO - BRUTA	Material	M	0,9090000	15,50	14,08		
Insumo	00004425	SINAPI	VIGA NAO APARELHADA *6 X 12* CM, EM MACARANDUBA/MASSARANDUBA, ANGELIM OU EQUIVALENTE DA REGIAO - BRUTA	Material	M	0,2270000	32,78	7,44		
Insumo	00005075	SINAPI	PREGO DE AÇO POLIDO COM CABECA 18 X 30 (2 3/4 X 10)	Material	KG	0,2400000	18,31	4,39		
					MO sem LS =>	6,78	LS =>	7,74	MO com LS =>	14,52
					Valor do BDI =>	13,03			Valor com BDI =>	71,06
8.5.3	Código	Banco	Descrição	Tipo	Und	Quant.	Valor Unit	Total		
Composição	92540	SINAPI	TRAMA DE MADEIRA COMPOSTA POR RIPAS, CAIBROS E TERÇAS PARA TELHADOS DE MAIS QUE 2 ÁGUAS PARA TELHA DE ENCAIXE DE CERÂMICA OU DE CONCRETO, INCLUSO TRANSPORTE VERTICAL. AF_07/2019	COBE - COBERTURA	m²	1,0000000	95,13	95,13		
Composição Auxiliar	88262	SINAPI	CARPINTEIRO DE FORMAS COM ENCARGOS COMPLEMENTARES	SEDI - SERVIÇOS DIVERSOS	H	0,6410000	26,13	16,74		
Composição Auxiliar	88239	SINAPI	AJUDANTE DE CARPINTEIRO COM ENCARGOS COMPLEMENTARES	SEDI - SERVIÇOS DIVERSOS	H	0,4840000	21,12	10,22		
Composição Auxiliar	93281	SINAPI	GUINCHO ELÉTRICO DE COLUNA, CAPACIDADE 400 KG, COM MOTO FREIO, MOTOR TRIFÁSICO DE 1,25 CV - CHP DIURNO. AF_03/2016	CHOR - CUSTOS HORÁRIOS DE MÁQUINAS E EQUIPAMENTOS	CHP	0,0434000	31,37	1,36		
Composição Auxiliar	93282	SINAPI	GUINCHO ELÉTRICO DE COLUNA, CAPACIDADE 400 KG, COM MOTO FREIO, MOTOR TRIFÁSICO DE 1,25 CV - CHI DIURNO. AF_03/2016	CHOR - CUSTOS HORÁRIOS DE MÁQUINAS E EQUIPAMENTOS	CHI	0,0602000	30,24	1,82		

Insumo	00040568	SINAPI	PREGO DE ACO POLIDO COM CABECA 22 X 48 (4 1/4 X 5)	Material	KG	0,0300000	18,45	0,55		
Insumo	00004425	SINAPI	VIGA NAO APARELHADA *6 X 12* CM, EM MACARANDUBA/MASSARANDUBA, ANGELIM OU EQUIVALENTE DA REGIAO - BRUTA	Material	M	0,6630000	32,78	21,73		
Insumo	00020247	SINAPI	PREGO DE ACO POLIDO COM CABECA 15 X 15 (1 1/4 X 13)	Material	KG	0,0700000	20,27	1,41		
Insumo	00004408	SINAPI	RIPA NAO APARELHADA, *1,5 X 5* CM, EM MACARANDUBA/MASSARANDUBA, ANGELIM OU EQUIVALENTE DA REGIAO - BRUTA	Material	M	3,3130000	2,95	9,77		
Insumo	00039027	SINAPI	PREGO DE ACO POLIDO COM CABECA 19 X 36 (3 1/4 X 9)	Material	KG	0,0500000	18,29	0,91		
Insumo	00004430	SINAPI	CAIBRO NAO APARELHADO *5 X 6* CM, EM MACARANDUBA/MASSARANDUBA, ANGELIM OU EQUIVALENTE DA REGIAO - BRUTA	Material	M	1,9760000	15,50	30,62		
				MO sem LS =>		10,71	LS =>	12,22	MO com LS =>	22,93
				Valor do BDI =>		21,37			Valor com BDI =>	116,50

8.5.4	Código	Banco	Descrição	Tipo	Und	Quant.	Valor Unit	Total		
Composição	94443	SINAPI	TELHAMENTO COM TELHA CERÂMICA DE ENCAIXE, TIPO ROMANA, COM MAIS DE 2 ÁGUAS, INCLUSO TRANSPORTE VERTICAL. AF_07/2019	COBE - COBERTURA	m²	1,0000000	39,76	39,76		
Composição Auxiliar	88316	SINAPI	SERVENTE COM ENCARGOS COMPLEMENTARES	SEDI - SERVIÇOS DIVERSOS	H	0,3250000	21,28	6,91		
Composição Auxiliar	93281	SINAPI	GUINCHO ELÉTRICO DE COLUNA, CAPACIDADE 400 KG, COM MOTO FREIO, MOTOR TRIFÁSICO DE 1,25 CV - CHP DIURNO. AF_03/2016	CHOR - CUSTOS HORÁRIOS DE MÁQUINAS E EQUIPAMENTOS	CHP	0,0240000	31,37	0,75		
Composição Auxiliar	93282	SINAPI	GUINCHO ELÉTRICO DE COLUNA, CAPACIDADE 400 KG, COM MOTO FREIO, MOTOR TRIFÁSICO DE 1,25 CV - CHI DIURNO. AF_03/2016	CHOR - CUSTOS HORÁRIOS DE MÁQUINAS E EQUIPAMENTOS	CHI	0,0333000	30,24	1,00		
Composição Auxiliar	88323	SINAPI	TELHADISTA COM ENCARGOS COMPLEMENTARES	SEDI - SERVIÇOS DIVERSOS	H	0,1530000	25,87	3,95		
Insumo	00007175	SINAPI	TELHA DE BARRO / CERAMICA, NAO ESMALTADA, TIPO ROMANA, AMERICANA, PORTUGUESA, FRANCESA, COMPRIMENTO DE *41* CM, RENDIMENTO DE *16* TELHAS/M2	Material	UN	17,7490000	1,53	27,15		
				MO sem LS =>		4,42	LS =>	5,05	MO com LS =>	9,47
				Valor do BDI =>		8,93			Valor com BDI =>	48,69

8.5.5	Código	Banco	Descrição	Tipo	Und	Quant.	Valor Unit	Total		
Composição	94219	SINAPI	CUMEEIRA E ESPIGÃO PARA TELHA CERÂMICA EMBOÇADA COM ARGAMASSA TRAÇO 1:2:9 (CIMENTO, CAL E AREIA), PARA TELHADOS COM MAIS DE 2 ÁGUAS, INCLUSO TRANSPORTE VERTICAL. AF_07/2019	COBE - COBERTURA	M	1,0000000	33,84	33,84		
Composição Auxiliar	88323	SINAPI	TELHADISTA COM ENCARGOS COMPLEMENTARES	SEDI - SERVIÇOS DIVERSOS	H	0,3050000	25,87	7,89		
Composição Auxiliar	88316	SINAPI	SERVENTE COM ENCARGOS COMPLEMENTARES	SEDI - SERVIÇOS DIVERSOS	H	0,3500000	21,28	7,44		
Composição Auxiliar	93281	SINAPI	GUINCHO ELÉTRICO DE COLUNA, CAPACIDADE 400 KG, COM MOTO FREIO, MOTOR TRIFÁSICO DE 1,25 CV - CHP DIURNO. AF_03/2016	CHOR - CUSTOS HORÁRIOS DE MÁQUINAS E EQUIPAMENTOS	CHP	0,0063000	31,37	0,19		
Composição Auxiliar	93282	SINAPI	GUINCHO ELÉTRICO DE COLUNA, CAPACIDADE 400 KG, COM MOTO FREIO, MOTOR TRIFÁSICO DE 1,25 CV - CHI DIURNO. AF_03/2016	CHOR - CUSTOS HORÁRIOS DE MÁQUINAS E EQUIPAMENTOS	CHI	0,0087000	30,24	0,26		
Composição Auxiliar	87337	SINAPI	ARGAMASSA TRAÇO 1:2:9 (EM VOLUME DE CIMENTO, CAL E AREIA MÉDIA ÚMIDA) PARA EMBOÇO/MASSA ÚNICA/ASSENTAMENTO DE ALVENARIA DE VEDAÇÃO, PREPARO MECÂNICO COM MISTURADOR DE EIXO HORIZONTAL DE 300 KG. AF_08/2019	SEDI - SERVIÇOS DIVERSOS	m³	0,0117000	643,74	7,53		
Insumo	00007181	SINAPI	CUMEEIRA PARA TELHA CERAMICA, COMPRIMENTO DE *41* CM, RENDIMENTO DE *3* TELHAS/M	Material	UN	3,0000000	3,51	10,53		
				MO sem LS =>		6,15	LS =>	7,02	MO com LS =>	13,17
				Valor do BDI =>		7,60			Valor com BDI =>	41,44

8.6.1	Código	Banco	Descrição	Tipo	Und	Quant.	Valor Unit	Total		
Composição	87894	SINAPI	CHAPISCO APLICADO EM ALVENARIA (SEM PRESENÇA DE VÃOS) E ESTRUTURAS DE CONCRETO DE FACHADA, COM COLHER DE PEDREIRO. ARGAMASSA TRAÇO 1:3 COM PREPARO EM BETONEIRA 400L. AF_10/2022	REVE - REVESTIMENTO E TRATAMENTO DE SUPERFÍCIES	m²	1,0000000	6,69	6,69		
Composição Auxiliar	88309	SINAPI	PEDREIRO COM ENCARGOS COMPLEMENTARES	SEDI - SERVIÇOS DIVERSOS	H	0,1394000	26,51	3,69		
Composição Auxiliar	88316	SINAPI	SERVENTE COM ENCARGOS COMPLEMENTARES	SEDI - SERVIÇOS DIVERSOS	H	0,0465000	21,28	0,98		
Composição Auxiliar	87313	SINAPI	ARGAMASSA TRAÇO 1:3 (EM VOLUME DE CIMENTO E AREIA GROSSA ÚMIDA) PARA CHAPISCO CONVENCIONAL, PREPARO MECÂNICO COM BETONEIRA 400 L. AF_08/2019	SEDI - SERVIÇOS DIVERSOS	m³	0,0037000	548,59	2,02		
				MO sem LS =>		1,83	LS =>	2,10	MO com LS =>	3,93
				Valor do BDI =>		1,50			Valor com BDI =>	8,19

8.6.2	Código	Banco	Descrição	Tipo	Und	Quant.	Valor Unit	Total		
Composição	87879	SINAPI	CHAPISCO APLICADO EM ALVENARIAS E ESTRUTURAS DE CONCRETO INTERNAS, COM COLHER DE PEDREIRO. ARGAMASSA TRAÇO 1:3 COM PREPARO EM BETONEIRA 400L. AF_10/2022	REVE - REVESTIMENTO E TRATAMENTO DE SUPERFÍCIES	m²	1,0000000	4,36	4,36		
Composição Auxiliar	88309	SINAPI	PEDREIRO COM ENCARGOS COMPLEMENTARES	SEDI - SERVIÇOS DIVERSOS	H	0,0681000	26,51	1,80		
Composição Auxiliar	88316	SINAPI	SERVENTE COM ENCARGOS COMPLEMENTARES	SEDI - SERVIÇOS DIVERSOS	H	0,0255000	21,28	0,54		
Composição Auxiliar	87313	SINAPI	ARGAMASSA TRAÇO 1:3 (EM VOLUME DE CIMENTO E AREIA GROSSA ÚMIDA) PARA CHAPISCO CONVENCIONAL, PREPARO MECÂNICO COM BETONEIRA 400 L. AF_08/2019	SEDI - SERVIÇOS DIVERSOS	m³	0,0037000	548,59	2,02		
				MO sem LS =>		1,00	LS =>	1,15	MO com LS =>	2,15
				Valor do BDI =>		0,97			Valor com BDI =>	5,33

8.6.3	Código	Banco	Descrição	Tipo	Und	Quant.	Valor Unit	Total		
Composição	ADAPTADO ORSE 3313	Próprio	CHAPISCO EM TETO, E=5MM, COM ARGAMASSA TRAÇO T2 - 1:3 (CIMENTO / AREIA /ADESIVO BIANCO)	REVE - REVESTIMENTO E TRATAMENTO DE SUPERFÍCIES	m²	1,0000000	21,61	21,61		
Composição Auxiliar	88316	SINAPI	SERVENTE COM ENCARGOS COMPLEMENTARES	SEDI - SERVIÇOS DIVERSOS	H	0,2500000	21,28	5,32		
Composição Auxiliar	ADAPTADO ORSE 1904 (06/2023)	Próprio	ARGAMASSA CIMENTO E AREIA TRAÇO T-2 (1:3), COM ADITIVO BIANCO OU SIMILAR -1 SACO CIMENTO 50KG / 3 PADIOLAS AREIA DIM. 0,35X0,45X0,23M / 6KG ADITIVO BIANCO - CONFEÇÃO MECÂNICA E TRANSPORTE	REVE - REVESTIMENTO E TRATAMENTO DE SUPERFÍCIES	m³	0,0050000	1.935,26	9,67		
Composição Auxiliar	88309	SINAPI	PEDREIRO COM ENCARGOS COMPLEMENTARES	SEDI - SERVIÇOS DIVERSOS	H	0,2500000	26,51	6,62		
				MO sem LS =>		4,32	LS =>	4,94	MO com LS =>	9,26
				Valor do BDI =>		4,85			Valor com BDI =>	26,46

8.6.4	Código	Banco	Descrição	Tipo	Und	Quant.	Valor Unit	Total
Composição	87553	SINAPI	EMBOÇO, PARA RECEBIMENTO DE CERÂMICA, EM ARGAMASSA TRAÇO 1:2:8, PREPARO MECÂNICO COM BETONEIRA 400L, APLICADO MANUALMENTE EM FACES INTERNAS DE PAREDES, PARA AMBIENTE COM ÁREA MAIOR QUE 10M2, ESPESSURA DE 10MM, COM EXECUÇÃO DE TALISCAS. AF_06/2014	REVE - REVESTIMENTO E TRATAMENTO DE SUPERFÍCIES	m²	1,0000000	21,15	21,15
Composição Auxiliar	87292	SINAPI	ARGAMASSA TRAÇO 1:2:8 (EM VOLUME DE CIMENTO, CAL E AREIA MÉDIA ÚMIDA) PARA EMBOÇO/MASSA ÚNICA/ASSENTAMENTO DE ALVENARIA DE VEDAÇÃO, PREPARO MECÂNICO COM BETONEIRA 400 L. AF_08/2019	SEDI - SERVIÇOS DIVERSOS	m³	0,0213000	670,49	14,28
Composição Auxiliar	88309	SINAPI	PEDREIRO COM ENCARGOS COMPLEMENTARES	SEDI - SERVIÇOS DIVERSOS	H	0,2000000	26,51	5,30

Composição			SEDI - SERVIÇOS DIVERSOS			H	0,0740000	21,28	1,57
Auxiliar	88316	SINAPI	SERVENTE COM ENCARGOS COMPLEMENTARES						
			MO sem LS =>	3,48	LS =>	3,98	MO com LS =>	7,46	
			Valor do BDI =>	4,75			Valor com BDI =>	25,90	
8.6.5	Código	Banco	Descrição	Tipo	Und	Quant.	Valor Unit	Total	
Composição	87273	SINAPI	REVESTIMENTO CERÂMICO PARA PAREDES INTERNAS COM PLACAS TIPO ESMALTADA EXTRA DE DIMENSÕES 33X45 CM APLICADAS NA ALTURA INTEIRA DAS PAREDES. AF_02/2023_PE	REVE - REVESTIMENTO E TRATAMENTO DE SUPERFÍCIES	m²	1,0000000	76,40	76,40	
Composição Auxiliar	88256	SINAPI	AZULEJISTA OU LADRILHISTA COM ENCARGOS COMPLEMENTARES			SEDI - SERVIÇOS DIVERSOS	H	0,6970000	26,38
Composição Auxiliar	88316	SINAPI	SERVENTE COM ENCARGOS COMPLEMENTARES			SEDI - SERVIÇOS DIVERSOS	H	0,3138000	21,28
Insumo	0000536	SINAPI	REVESTIMENTO EM CERAMICA ESMALTADA EXTRA, PEI MENOR OU IGUAL A 3, FORMATO MENOR OU IGUAL A 2025 CM2	Material	m²	1,0798000	40,40	43,62	
Insumo	00001381	SINAPI	ARGAMASSA COLANTE AC I PARA CERAMICAS	Material	KG	6,8500000	0,95	6,50	
Insumo	00034357	SINAPI	REJUNTE CIMENTICIO, QUALQUER COR	Material	KG	0,2220000	5,57	1,23	
			MO sem LS =>	8,87	LS =>	10,13	MO com LS =>	19,00	
			Valor do BDI =>	17,16			Valor com BDI =>	93,56	
8.6.6	Código	Banco	Descrição	Tipo	Und	Quant.	Valor Unit	Total	
Composição	ADAPTADO ORSE 1920 (04/2023)	Próprio	REVESTIMENTO CERÂMICO PARA PAREDE, 10 X 10 CM, LINHA ARQ DESIGN, AZUL MÉDIO OU ESCURO, PORTOBELLO OU SIMILAR, APLICADO COM ARGAMASSA INDUSTRIALIZADA AC II, REJUNTADO, EXCLUSIVE REGULARIZAÇÃO DE BASE OU EMBOÇO	REVE - REVESTIMENTO E TRATAMENTO DE SUPERFÍCIES	m²	1,0000000	91,78	91,78	
Composição Auxiliar	88316	SINAPI	SERVENTE COM ENCARGOS COMPLEMENTARES			SEDI - SERVIÇOS DIVERSOS	H	0,3100000	21,28
Composição Auxiliar	88309	SINAPI	PEDREIRO COM ENCARGOS COMPLEMENTARES			SEDI - SERVIÇOS DIVERSOS	H	0,3600000	26,51
Insumo	00034353	SINAPI	ARGAMASSA COLANTE AC II	Material	KG	4,0600000	1,76	7,14	
Insumo	0000047	Próprio	CERÂMICA 10 X 10 CM, LINHA ARQ DESIGN, AZUL MÉDIO OU ESCURO, PORTOBELLO OU SIMILAR	Material	m²	1,0500000	63,45	66,62	
Insumo	00034357	SINAPI	REJUNTE CIMENTICIO, QUALQUER COR	Material	KG	0,3400000	5,57	1,89	
			MO sem LS =>	5,66	LS =>	6,47	MO com LS =>	12,13	
			Valor do BDI =>	20,62			Valor com BDI =>	112,40	
8.6.7	Código	Banco	Descrição	Tipo	Und	Quant.	Valor Unit	Total	
Composição	87414	SINAPI	APLICAÇÃO MANUAL DE GESSO DESEMPENADO (SEM TALISCAS) EM TETO DE AMBIENTES DE ÁREA MAIOR QUE 10M², ESPESSURA DE 1,0CM. AF_03/2023	REVE - REVESTIMENTO E TRATAMENTO DE SUPERFÍCIES	m²	1,0000000	24,48	24,48	
Composição Auxiliar	88316	SINAPI	SERVENTE COM ENCARGOS COMPLEMENTARES			SEDI - SERVIÇOS DIVERSOS	H	0,1152900	21,28
Composição Auxiliar	88269	SINAPI	GESSEIRO COM ENCARGOS COMPLEMENTARES			SEDI - SERVIÇOS DIVERSOS	H	0,3640700	26,31
Insumo	00003315	SINAPI	GESSO EM PO PARA REVESTIMENTOS/MOLDURAS/SANCAS E USO GERAL	Material	KG	17,0737900	0,73	12,46	
			MO sem LS =>	4,27	LS =>	4,87	MO com LS =>	9,14	
			Valor do BDI =>	5,50			Valor com BDI =>	29,98	
8.7.1	Código	Banco	Descrição	Tipo	Und	Quant.	Valor Unit	Total	
Composição	95240	SINAPI	LASTRO DE CONCRETO MAGRO, APLICADO EM PISOS, LAJES SOBRE SOLO OU RADIER, ESPESSURA DE 3 CM. AF_07/2016	FUES - FUNDAÇÕES E ESTRUTURAS	m²	1,0000000	19,01	19,01	
Composição Auxiliar	94968	SINAPI	CONCRETO MAGRO PARA LASTRO, TRAÇO 1:4,5:4,5 (EM MASSA SECA DE CIMENTO/ AREIA MÉDIA/ BRITA 1) - PREPARO MECÂNICO COM BETONEIRA 600 L. AF_05/2021	FUES - FUNDAÇÕES E ESTRUTURAS	m³	0,0339000	405,73	13,75	
Composição Auxiliar	88309	SINAPI	PEDREIRO COM ENCARGOS COMPLEMENTARES			SEDI - SERVIÇOS DIVERSOS	H	0,1631000	26,51
Composição Auxiliar	88316	SINAPI	SERVENTE COM ENCARGOS COMPLEMENTARES			SEDI - SERVIÇOS DIVERSOS	H	0,0444000	21,28
			MO sem LS =>	2,87	LS =>	3,29	MO com LS =>	6,16	
			Valor do BDI =>	4,27			Valor com BDI =>	23,28	
8.7.2	Código	Banco	Descrição	Tipo	Und	Quant.	Valor Unit	Total	
Composição	87298	SINAPI	ARGAMASSA TRAÇO 1:3 (EM VOLUME DE CIMENTO E AREIA MÉDIA ÚMIDA) PARA CONTRAPISO, PREPARO MECÂNICO COM BETONEIRA 400 L. AF_08/2019	SEDI - SERVIÇOS DIVERSOS	m³	1,0000000	694,45	694,45	
Composição Auxiliar	88831	SINAPI	BETONEIRA CAPACIDADE NOMINAL DE 400 L, CAPACIDADE DE MISTURA 280 L, MOTOR ELÉTRICO TRIFÁSICO POTÊNCIA DE 2 CV, SEM CARREGADOR - CHI DIURNO. AF_05/2023	CHOR - CUSTOS HORÁRIOS DE MÁQUINAS E EQUIPAMENTOS	CHI	3,3900000	0,42	1,42	
Composição Auxiliar	88830	SINAPI	BETONEIRA CAPACIDADE NOMINAL DE 400 L, CAPACIDADE DE MISTURA 280 L, MOTOR ELÉTRICO TRIFÁSICO POTÊNCIA DE 2 CV, SEM CARREGADOR - CHP DIURNO. AF_05/2023	CHOR - CUSTOS HORÁRIOS DE MÁQUINAS E EQUIPAMENTOS	CHP	1,0300000	1,99	2,04	
Composição Auxiliar	88377	SINAPI	OPERADOR DE BETONEIRA ESTACIONÁRIA/MISTURADOR COM ENCARGOS COMPLEMENTARES			SEDI - SERVIÇOS DIVERSOS	H	4,4200000	28,14
Insumo	00001379	SINAPI	CIMENTO PORTLAND COMPOSTO CP II-32	Material	KG	573,6100000	0,70	401,52	
Insumo	00000370	SINAPI	AREIA MEDIA - POSTO JAZIDA/FORNECEDOR (RETIRADO NA JAZIDA, SEM TRANSPORTE)	Material	m³	1,2700000	130,00	165,10	
			MO sem LS =>	48,07	LS =>	54,82	MO com LS =>	102,89	
			Valor do BDI =>	156,04			Valor com BDI =>	850,49	
8.7.3	Código	Banco	Descrição	Tipo	Und	Quant.	Valor Unit	Total	
Composição	87251	SINAPI	REVESTIMENTO CERÂMICO PARA PISO COM PLACAS TIPO ESMALTADA EXTRA DE DIMENSÕES 45X45 CM APLICADA EM AMBIENTES DE ÁREA MAIOR QUE 10 M2. AF_02/2023_PE	PISO - PISOS	m²	1,0000000	59,35	59,35	
Composição Auxiliar	88256	SINAPI	AZULEJISTA OU LADRILHISTA COM ENCARGOS COMPLEMENTARES			SEDI - SERVIÇOS DIVERSOS	H	0,2537000	26,38
Composição Auxiliar	88316	SINAPI	SERVENTE COM ENCARGOS COMPLEMENTARES			SEDI - SERVIÇOS DIVERSOS	H	0,1308000	21,28
Insumo	00001287	SINAPI	PISO EM CERAMICA ESMALTADA EXTRA, PEI MAIOR OU IGUAL A 4, FORMATO MENOR OU IGUAL A 2025 CM2	Material	m²	1,0600000	37,90	40,17	
Insumo	00034357	SINAPI	REJUNTE CIMENTICIO, QUALQUER COR	Material	KG	0,1880000	5,57	1,04	
Insumo	00001381	SINAPI	ARGAMASSA COLANTE AC I PARA CERAMICAS	Material	KG	9,1325000	0,95	8,67	
			MO sem LS =>	3,35	LS =>	3,82	MO com LS =>	7,17	
			Valor do BDI =>	13,33			Valor com BDI =>	72,68	
8.8.1	Código	Banco	Descrição	Tipo	Und	Quant.	Valor Unit	Total	
Composição	ADAPTADO ORSE 9193 (03/2023)	Próprio	ENTRADA DE ENERGIA ELÉTRICA MONOFÁSICA COM PONTELETE DE AÇO GALVANIZADO D = 1 1/2", FIXADO NO TELHADO	INEL - INSTALAÇÃO ELÉTRICA/ELETRIFICAÇÃO E ILUMINAÇÃO EXTERNA	UN	1,0000000	415,64	415,64	
Composição Auxiliar	96986	SINAPI	HASTE DE ATERRAMENTO, DIÂMETRO 3/4", COM 3 METROS - FORNECIMENTO E INSTALAÇÃO. AF_08/2023	INEL - INSTALAÇÃO ELÉTRICA/ELETRIFICAÇÃO E SEDI - SERVIÇOS DIVERSOS	UN	1,0000000	134,56	134,56	
Composição Auxiliar	88316	SINAPI	SERVENTE COM ENCARGOS COMPLEMENTARES			SEDI - SERVIÇOS DIVERSOS	H	1,0000000	21,28
Composição Auxiliar	88264	SINAPI	ELETRICISTA COM ENCARGOS COMPLEMENTARES			SEDI - SERVIÇOS DIVERSOS	H	1,0000000	26,84
Composição Auxiliar	88309	SINAPI	PEDREIRO COM ENCARGOS COMPLEMENTARES			SEDI - SERVIÇOS DIVERSOS	H	1,0000000	26,51

Composição Auxiliar	88264	SINAPI	ELETRICISTA COM ENCARGOS COMPLEMENTARES	SEDI - SERVIÇOS DIVERSOS	H	0,1340000	26,84	3,59			
Insumo	00002688	SINAPI	ELETRODUTO PVC FLEXIVEL CORRUGADO, COR AMARELA, DE 25 MM	Material	M	1,0170000	2,81	2,85			
						MO sem LS =>	2,22	LS =>	2,54	MO com LS =>	4,76
						Valor do BDI =>	2,07			Valor com BDI =>	11,29
8.8.9	Código	Banco	Descrição	Tipo	Und	Quant.	Valor Unit	Total			
Composição	91925	SINAPI	CABO DE COBRE FLEXIVEL ISOLADO, 1,5 MM², ANTI-CHAMA 0,6/1,0 KV, PARA CIRCUITOS TERMINAIS - FORNECIMENTO E INSTALAÇÃO. AF_03/2023	INEL - INSTALAÇÃO ELÉTRICA/ELETRIFICAÇÃO E ILUMINAÇÃO EXTERNA	M	1,0000000	3,31	3,31			
Composição Auxiliar	88247	SINAPI	AUXILIAR DE ELETRICISTA COM ENCARGOS COMPLEMENTARES	SEDI - SERVIÇOS DIVERSOS	H	0,0230000	20,82	0,47			
Composição Auxiliar	88264	SINAPI	ELETRICISTA COM ENCARGOS COMPLEMENTARES	SEDI - SERVIÇOS DIVERSOS	H	0,0230000	26,84	0,61			
Insumo	00021127	SINAPI	FITA ISOLANTE ADESIVA ANTICHAMA, USO ATE 750 V, EM ROLO DE 19 MM X 5 M	Material	UN	0,0094000	9,54	0,08			
Insumo	00000993	SINAPI	CABO DE COBRE, FLEXIVEL, CLASSE 4 OU 5, ISOLACAO EM PVC/A, ANTICHAMA BWF-B, COBERTURA PVC-ST1, ANTICHAMA BWF-B, 1 CONDUTOR, 0,6/1 KV, SECAO NOMINAL 1,5 MM2	Material	M	1,2434000	1,73	2,15			
						MO sem LS =>	0,37	LS =>	0,44	MO com LS =>	0,81
						Valor do BDI =>	0,74			Valor com BDI =>	4,05
8.8.10	Código	Banco	Descrição	Tipo	Und	Quant.	Valor Unit	Total			
Composição	91927	SINAPI	CABO DE COBRE FLEXIVEL ISOLADO, 2,5 MM², ANTI-CHAMA 0,6/1,0 KV, PARA CIRCUITOS TERMINAIS - FORNECIMENTO E INSTALAÇÃO. AF_03/2023	INEL - INSTALAÇÃO ELÉTRICA/ELETRIFICAÇÃO E ILUMINAÇÃO EXTERNA	M	1,0000000	4,45	4,45			
Composição Auxiliar	88264	SINAPI	ELETRICISTA COM ENCARGOS COMPLEMENTARES	SEDI - SERVIÇOS DIVERSOS	H	0,0290000	26,84	0,77			
Composição Auxiliar	88247	SINAPI	AUXILIAR DE ELETRICISTA COM ENCARGOS COMPLEMENTARES	SEDI - SERVIÇOS DIVERSOS	H	0,0290000	20,82	0,60			
Insumo	00021127	SINAPI	FITA ISOLANTE ADESIVA ANTICHAMA, USO ATE 750 V, EM ROLO DE 19 MM X 5 M	Material	UN	0,0094000	9,54	0,08			
Insumo	00001022	SINAPI	CABO DE COBRE, FLEXIVEL, CLASSE 4 OU 5, ISOLACAO EM PVC/A, ANTICHAMA BWF-B, COBERTURA PVC-ST1, ANTICHAMA BWF-B, 1 CONDUTOR, 0,6/1 KV, SECAO NOMINAL 2,5 MM2	Material	M	1,2434000	2,42	3,00			
						MO sem LS =>	0,47	LS =>	0,55	MO com LS =>	1,02
						Valor do BDI =>	0,99			Valor com BDI =>	5,44
8.8.11	Código	Banco	Descrição	Tipo	Und	Quant.	Valor Unit	Total			
Composição	91929	SINAPI	CABO DE COBRE FLEXIVEL ISOLADO, 4 MM², ANTI-CHAMA 0,6/1,0 KV, PARA CIRCUITOS TERMINAIS - FORNECIMENTO E INSTALAÇÃO. AF_03/2023	INEL - INSTALAÇÃO ELÉTRICA/ELETRIFICAÇÃO E ILUMINAÇÃO EXTERNA	M	1,0000000	6,54	6,54			
Composição Auxiliar	88247	SINAPI	AUXILIAR DE ELETRICISTA COM ENCARGOS COMPLEMENTARES	SEDI - SERVIÇOS DIVERSOS	H	0,0390000	20,82	0,81			
Composição Auxiliar	88264	SINAPI	ELETRICISTA COM ENCARGOS COMPLEMENTARES	SEDI - SERVIÇOS DIVERSOS	H	0,0390000	26,84	1,04			
Insumo	00021127	SINAPI	FITA ISOLANTE ADESIVA ANTICHAMA, USO ATE 750 V, EM ROLO DE 19 MM X 5 M	Material	UN	0,0094000	9,54	0,08			
Insumo	00001021	SINAPI	CABO DE COBRE, FLEXIVEL, CLASSE 4 OU 5, ISOLACAO EM PVC/A, ANTICHAMA BWF-B, COBERTURA PVC-ST1, ANTICHAMA BWF-B, 1 CONDUTOR, 0,6/1 KV, SECAO NOMINAL 4 MM2	Material	M	1,2434000	3,71	4,61			
						MO sem LS =>	0,64	LS =>	0,74	MO com LS =>	1,38
						Valor do BDI =>	1,46			Valor com BDI =>	8,00
8.8.12	Código	Banco	Descrição	Tipo	Und	Quant.	Valor Unit	Total			
Composição	91961	SINAPI	INTERRUPTOR PARALELO (2 MÓDULOS), 10A/250V, INCLUINDO SUPORTE E PLACA - FORNECIMENTO E INSTALAÇÃO. AF_03/2023	INEL - INSTALAÇÃO ELÉTRICA/ELETRIFICAÇÃO E ILUMINAÇÃO EXTERNA	UN	1,0000000	57,39	57,39			
Composição Auxiliar	91946	SINAPI	SUPORTE PARAFUSADO COM PLACA DE ENCAIXE 4" X 2" MÉDIO (1,30 M DO PISO) PARA PONTO ELÉTRICO - FORNECIMENTO E INSTALAÇÃO. AF_03/2023	INEL - INSTALAÇÃO ELÉTRICA/ELETRIFICAÇÃO E ILUMINAÇÃO EXTERNA	UN	1,0000000	10,86	10,86			
Composição Auxiliar	91960	SINAPI	INTERRUPTOR PARALELO (2 MÓDULOS), 10A/250V, SEM SUPORTE E SEM PLACA - FORNECIMENTO E INSTALAÇÃO. AF_03/2023	INEL - INSTALAÇÃO ELÉTRICA/ELETRIFICAÇÃO E ILUMINAÇÃO EXTERNA	UN	1,0000000	46,53	46,53			
						MO sem LS =>	11,63	LS =>	13,27	MO com LS =>	24,90
						Valor do BDI =>	12,89			Valor com BDI =>	70,28
8.8.13	Código	Banco	Descrição	Tipo	Und	Quant.	Valor Unit	Total			
Composição	91969	SINAPI	INTERRUPTOR PARALELO (3 MÓDULOS), 10A/250V, INCLUINDO SUPORTE E PLACA - FORNECIMENTO E INSTALAÇÃO. AF_03/2023	INEL - INSTALAÇÃO ELÉTRICA/ELETRIFICAÇÃO E ILUMINAÇÃO EXTERNA	UN	1,0000000	79,13	79,13			
Composição Auxiliar	91968	SINAPI	INTERRUPTOR PARALELO (3 MÓDULOS), 10A/250V, SEM SUPORTE E SEM PLACA - FORNECIMENTO E INSTALAÇÃO. AF_03/2023	INEL - INSTALAÇÃO ELÉTRICA/ELETRIFICAÇÃO E ILUMINAÇÃO EXTERNA	UN	1,0000000	68,27	68,27			
Composição Auxiliar	91946	SINAPI	SUPORTE PARAFUSADO COM PLACA DE ENCAIXE 4" X 2" MÉDIO (1,30 M DO PISO) PARA PONTO ELÉTRICO - FORNECIMENTO E INSTALAÇÃO. AF_03/2023	INEL - INSTALAÇÃO ELÉTRICA/ELETRIFICAÇÃO E ILUMINAÇÃO EXTERNA	UN	1,0000000	10,86	10,86			
						MO sem LS =>	15,85	LS =>	18,09	MO com LS =>	33,94
						Valor do BDI =>	17,78			Valor com BDI =>	96,91
8.8.14	Código	Banco	Descrição	Tipo	Und	Quant.	Valor Unit	Total			
Composição	91953	SINAPI	INTERRUPTOR SIMPLES (1 MÓDULO), 10A/250V, INCLUINDO SUPORTE E PLACA - FORNECIMENTO E INSTALAÇÃO. AF_03/2023	INEL - INSTALAÇÃO ELÉTRICA/ELETRIFICAÇÃO E ILUMINAÇÃO EXTERNA	UN	1,0000000	29,31	29,31			
Composição Auxiliar	91946	SINAPI	SUPORTE PARAFUSADO COM PLACA DE ENCAIXE 4" X 2" MÉDIO (1,30 M DO PISO) PARA PONTO ELÉTRICO - FORNECIMENTO E INSTALAÇÃO. AF_03/2023	INEL - INSTALAÇÃO ELÉTRICA/ELETRIFICAÇÃO E ILUMINAÇÃO EXTERNA	UN	1,0000000	10,86	10,86			
Composição Auxiliar	91952	SINAPI	INTERRUPTOR SIMPLES (1 MÓDULO), 10A/250V, SEM SUPORTE E SEM PLACA - FORNECIMENTO E INSTALAÇÃO. AF_03/2023	INEL - INSTALAÇÃO ELÉTRICA/ELETRIFICAÇÃO E ILUMINAÇÃO EXTERNA	UN	1,0000000	18,45	18,45			
						MO sem LS =>	5,98	LS =>	6,82	MO com LS =>	12,80
						Valor do BDI =>	6,58			Valor com BDI =>	35,89
8.8.15	Código	Banco	Descrição	Tipo	Und	Quant.	Valor Unit	Total			
Composição	92004	SINAPI	TOMADA MÉDIA DE EMBUTIR (2 MÓDULOS), 2P+T 10 A, INCLUINDO SUPORTE E PLACA - FORNECIMENTO E INSTALAÇÃO. AF_03/2023	INEL - INSTALAÇÃO ELÉTRICA/ELETRIFICAÇÃO E ILUMINAÇÃO EXTERNA	UN	1,0000000	54,95	54,95			
Composição Auxiliar	92002	SINAPI	TOMADA MÉDIA DE EMBUTIR (2 MÓDULOS), 2P+T 10 A, SEM SUPORTE E SEM PLACA - FORNECIMENTO E INSTALAÇÃO. AF_03/2023	INEL - INSTALAÇÃO ELÉTRICA/ELETRIFICAÇÃO E ILUMINAÇÃO EXTERNA	UN	1,0000000	44,09	44,09			
Composição Auxiliar	91946	SINAPI	SUPORTE PARAFUSADO COM PLACA DE ENCAIXE 4" X 2" MÉDIO (1,30 M DO PISO) PARA PONTO ELÉTRICO - FORNECIMENTO E INSTALAÇÃO. AF_03/2023	INEL - INSTALAÇÃO ELÉTRICA/ELETRIFICAÇÃO E ILUMINAÇÃO EXTERNA	UN	1,0000000	10,86	10,86			
						MO sem LS =>	11,63	LS =>	13,27	MO com LS =>	24,90
						Valor do BDI =>	12,34			Valor com BDI =>	67,29
8.8.16	Código	Banco	Descrição	Tipo	Und	Quant.	Valor Unit	Total			
Composição	91996	SINAPI	TOMADA MÉDIA DE EMBUTIR (1 MÓDULO), 2P+T 10 A, INCLUINDO SUPORTE E PLACA - FORNECIMENTO E INSTALAÇÃO. AF_03/2023	INEL - INSTALAÇÃO ELÉTRICA/ELETRIFICAÇÃO E ILUMINAÇÃO EXTERNA	UN	1,0000000	34,37	34,37			
Composição Auxiliar	91946	SINAPI	SUPORTE PARAFUSADO COM PLACA DE ENCAIXE 4" X 2" MÉDIO (1,30 M DO PISO) PARA PONTO ELÉTRICO - FORNECIMENTO E INSTALAÇÃO. AF_03/2023	INEL - INSTALAÇÃO ELÉTRICA/ELETRIFICAÇÃO E ILUMINAÇÃO EXTERNA	UN	1,0000000	10,86	10,86			

Composição Auxiliar	91994	SINAPI	TOMADA MÉDIA DE EMBUTIR (1 MÓDULO), 2P+T 10 A, SEM SUPORTE E SEM PLACA - FORNECIMENTO E INSTALAÇÃO. AF_03/2023	INEL - INSTALAÇÃO ELÉTRICA/ELETRIFICAÇÃO E ILUMINAÇÃO EXTERNA	UN	1,0000000	23,51	23,51
				MO sem LS => Valor do BDI =>		7,39 7,72	LS => 8,43	MO com LS => Valor com BDI => 15,82 42,09
8.8.17	Código	Banco	Descrição	Tipo	Und	Quant.	Valor Unit	Total
Composição	ADAPTADO ORSE 13176	Próprio	LUMINÁRIA SOBREPOR QUADRADA LED 24W, 6500K G-LIGHT OU SIMILAR	INEL - INSTALAÇÃO ELÉTRICA/ELETRIFICAÇÃO E SEDI - SERVIÇOS DIVERSOS	UN	1,0000000	107,93	107,93
Composição Auxiliar	88316	SINAPI	SERVEnte COM ENCARGOS COMPLEMENTARES	SEDI - SERVIÇOS DIVERSOS	H	1,0000000	21,28	21,28
Composição Auxiliar	88264	SINAPI	ELETRICISTA COM ENCARGOS COMPLEMENTARES	SEDI - SERVIÇOS DIVERSOS	H	1,0000000	26,84	26,84
Insumo	00000044	Próprio	LUMINÁRIA SOBREPOR QUADRADA LED 24W, 6500K G-LIGHT OU SIMILAR	Material	UN	1,0000000	59,81	59,81
				MO sem LS => Valor do BDI =>		16,92 24,25	LS => 19,30	MO com LS => Valor com BDI => 36,22 132,18
8.9.1	Código	Banco	Descrição	Tipo	Und	Quant.	Valor Unit	Total
Composição	ADAPTADO ORSE 1448	Próprio	CAIXA D'AGUA EM FIBRA DE VIDRO - INSTALADA, SEM ESTRUTURA DE SUPORTE CAP. 1.000 LITROS	INHI - INSTALAÇÕES HIDROS SANITÁRIAS	UN	1,0000000	934,62	934,62
Composição Auxiliar	88267	SINAPI	ENCANADOR OU BOMBEIRO HIDRÁULICO COM ENCARGOS COMPLEMENTARES	SEDI - SERVIÇOS DIVERSOS	H	3,0000000	25,76	77,28
Composição Auxiliar	88316	SINAPI	SERVEnte COM ENCARGOS COMPLEMENTARES	SEDI - SERVIÇOS DIVERSOS	H	3,0000000	21,28	63,84
Insumo	00009874	SINAPI	TUBO PVC, SOLDÁVEL, DE 40 MM, AGUA FRIA (NBR-5648)	Material	M	2,4000000	15,52	37,24
Insumo	00000096	SINAPI	ADAPTADOR PVC SOLDÁVEL, COM FLANGE E ANEL DE VEDACAO, 25 MM X 3/4", PARA CAIXA D'AGUA	Material	UN	2,0000000	13,59	27,18
Insumo	00006016	SINAPI	REGISTRO GAVETA BRUTO EM LATAO FORJADO, BITOLA 3/4 " (REF 1509)	Material	UN	1,0000000	35,21	35,21
Insumo	00011868	SINAPI	CAIXA D'AGUA / RESERVATORIO EM POLIESTER REFORCADO COM FIBRA DE VIDRO,1000 LITROS, COM TAMP	Material	UN	1,0000000	619,60	619,60
Insumo	00011829	SINAPI	TORNEIRA DE BOIA CONVENCIONAL PARA CAIXA D'AGUA, AGUA FRIA, 1/2", COM HASTE E TORNEIRA METALICOS E BALAO PLASTICO	Material	UN	1,0000000	22,26	22,26
Insumo	00000095	SINAPI	ADAPTADOR PVC SOLDÁVEL, COM FLANGE E ANEL DE VEDACAO, 20 MM X 1/2", PARA CAIXA D'AGUA	Material	UN	1,0000000	12,49	12,49
Insumo	00003529	SINAPI	JOELHO PVC, SOLDÁVEL, 90 GRAUS, 25 MM, COR MARROM, PARA AGUA FRIA PREDIAL	Material	UN	2,0000000	0,80	1,60
Insumo	00000098	SINAPI	ADAPTADOR PVC SOLDÁVEL, COM FLANGE E ANEL DE VEDACAO, 40 MM X 1 1/4", PARA CAIXA D'AGUA	Material	UN	1,0000000	30,60	30,60
Insumo	00009868	SINAPI	TUBO PVC, SOLDÁVEL, DE 25 MM, AGUA FRIA (NBR-5648)	Material	M	1,6000000	4,58	7,32
				MO sem LS => Valor do BDI =>		50,20 210,00	LS => 57,23	MO com LS => Valor com BDI => 107,43 1.144,62
8.9.2	Código	Banco	Descrição	Tipo	Und	Quant.	Valor Unit	Total
Composição	89355	SINAPI	TUBO, PVC, SOLDÁVEL, DN 20MM, INSTALADO EM RAMAL OU SUB-RAMAL DE ÁGUA - FORNECIMENTO E INSTALAÇÃO. AF_06/2022	INHI - INSTALAÇÕES HIDROS SANITÁRIAS	M	1,0000000	19,65	19,65
Composição Auxiliar	88248	SINAPI	AUXILIAR DE ENCANADOR OU BOMBEIRO HIDRÁULICO COM ENCARGOS COMPLEMENTARES	SEDI - SERVIÇOS DIVERSOS	H	0,3279000	20,67	6,77
Composição Auxiliar	88267	SINAPI	ENCANADOR OU BOMBEIRO HIDRÁULICO COM ENCARGOS COMPLEMENTARES	SEDI - SERVIÇOS DIVERSOS	H	0,3279000	25,76	8,44
Insumo	00009867	SINAPI	TUBO PVC, SOLDÁVEL, DE 20 MM, AGUA FRIA (NBR-5648)	Material	M	1,0493000	4,06	4,26
Insumo	00038383	SINAPI	LIXA D'AGUA EM FOLHA, GRAO 100	Material	UN	0,0765000	2,46	0,18
				MO sem LS => Valor do BDI =>		5,46 4,41	LS => 6,24	MO com LS => Valor com BDI => 11,70 24,06
8.9.3	Código	Banco	Descrição	Tipo	Und	Quant.	Valor Unit	Total
Composição	89356	SINAPI	TUBO, PVC, SOLDÁVEL, DN 25MM, INSTALADO EM RAMAL OU SUB-RAMAL DE ÁGUA - FORNECIMENTO E INSTALAÇÃO. AF_06/2022	INHI - INSTALAÇÕES HIDROS SANITÁRIAS	M	1,0000000	22,64	22,64
Composição Auxiliar	88267	SINAPI	ENCANADOR OU BOMBEIRO HIDRÁULICO COM ENCARGOS COMPLEMENTARES	SEDI - SERVIÇOS DIVERSOS	H	0,3800000	25,76	9,78
Composição Auxiliar	88248	SINAPI	AUXILIAR DE ENCANADOR OU BOMBEIRO HIDRÁULICO COM ENCARGOS COMPLEMENTARES	SEDI - SERVIÇOS DIVERSOS	H	0,3800000	20,67	7,85
Insumo	00038383	SINAPI	LIXA D'AGUA EM FOLHA, GRAO 100	Material	UN	0,0886000	2,46	0,21
Insumo	00009868	SINAPI	TUBO PVC, SOLDÁVEL, DE 25 MM, AGUA FRIA (NBR-5648)	Material	M	1,0493000	4,58	4,80
				MO sem LS => Valor do BDI =>		6,33 5,08	LS => 7,23	MO com LS => Valor com BDI => 13,56 27,72
8.9.4	Código	Banco	Descrição	Tipo	Und	Quant.	Valor Unit	Total
Composição	89357	SINAPI	TUBO, PVC, SOLDÁVEL, DN 32MM, INSTALADO EM RAMAL OU SUB-RAMAL DE ÁGUA - FORNECIMENTO E INSTALAÇÃO. AF_06/2022	INHI - INSTALAÇÕES HIDROS SANITÁRIAS	M	1,0000000	31,63	31,63
Composição Auxiliar	88267	SINAPI	ENCANADOR OU BOMBEIRO HIDRÁULICO COM ENCARGOS COMPLEMENTARES	SEDI - SERVIÇOS DIVERSOS	H	0,4530000	25,76	11,66
Composição Auxiliar	88248	SINAPI	AUXILIAR DE ENCANADOR OU BOMBEIRO HIDRÁULICO COM ENCARGOS COMPLEMENTARES	SEDI - SERVIÇOS DIVERSOS	H	0,4530000	20,67	9,36
Insumo	00038383	SINAPI	LIXA D'AGUA EM FOLHA, GRAO 100	Material	UN	0,1056000	2,46	0,25
Insumo	00009869	SINAPI	TUBO PVC, SOLDÁVEL, DE 32 MM, AGUA FRIA (NBR-5648)	Material	M	1,0493000	9,88	10,36
				MO sem LS => Valor do BDI =>		7,55 7,10	LS => 8,62	MO com LS => Valor com BDI => 16,17 38,73
8.9.5	Código	Banco	Descrição	Tipo	Und	Quant.	Valor Unit	Total
Composição	89358	SINAPI	JOELHO 90 GRAUS, PVC, SOLDÁVEL, DN 20MM, INSTALADO EM RAMAL OU SUB-RAMAL DE ÁGUA - FORNECIMENTO E INSTALAÇÃO. AF_06/2022	INHI - INSTALAÇÕES HIDROS SANITÁRIAS	UN	1,0000000	7,45	7,45
Composição Auxiliar	88248	SINAPI	AUXILIAR DE ENCANADOR OU BOMBEIRO HIDRÁULICO COM ENCARGOS COMPLEMENTARES	SEDI - SERVIÇOS DIVERSOS	H	0,1311000	20,67	2,70
Composição Auxiliar	88267	SINAPI	ENCANADOR OU BOMBEIRO HIDRÁULICO COM ENCARGOS COMPLEMENTARES	SEDI - SERVIÇOS DIVERSOS	H	0,1311000	25,76	3,37
Insumo	00038383	SINAPI	LIXA D'AGUA EM FOLHA, GRAO 100	Material	UN	0,0291000	2,46	0,07
Insumo	00003542	SINAPI	JOELHO PVC, SOLDÁVEL, 90 GRAUS, 20 MM, COR MARROM, PARA AGUA FRIA PREDIAL	Material	UN	1,0000000	0,65	0,65
Insumo	00000122	SINAPI	ADESIVO PLASTICO PARA PVC, FRASCO COM *850* GR	Material	UN	0,0047000	57,70	0,27
Insumo	00020083	SINAPI	SOLUCAO PREPARADORA / UMPADORA PARA PVC, FRASCO COM 1000 CM3	Material	UN	0,0060000	65,38	0,39
				MO sem LS => Valor do BDI =>		2,18 1,67	LS => 2,49	MO com LS => Valor com BDI => 4,67 9,12
8.9.6	Código	Banco	Descrição	Tipo	Und	Quant.	Valor Unit	Total
Composição	89362	SINAPI	JOELHO 90 GRAUS, PVC, SOLDÁVEL, DN 25MM, INSTALADO EM RAMAL OU SUB-RAMAL DE ÁGUA - FORNECIMENTO E INSTALAÇÃO. AF_06/2022	INHI - INSTALAÇÕES HIDROS SANITÁRIAS	UN	1,0000000	8,85	8,85
Composição Auxiliar	88248	SINAPI	AUXILIAR DE ENCANADOR OU BOMBEIRO HIDRÁULICO COM ENCARGOS COMPLEMENTARES	SEDI - SERVIÇOS DIVERSOS	H	0,1520000	20,67	3,14
Composição Auxiliar	88267	SINAPI	ENCANADOR OU BOMBEIRO HIDRÁULICO COM ENCARGOS COMPLEMENTARES	SEDI - SERVIÇOS DIVERSOS	H	0,1520000	25,76	3,91

				Valor do BDI =>	6,14			Valor com BDI =>	33,49	
8.9.14	Código	Banco	Descrição	Tipo	Und	Quant.	Valor Unit	Total		
Composição	89714	SINAPI	TUBO PVC, SERIE NORMAL, ESGOTO PREDIAL, DN 100 MM, FORNECIDO E INSTALADO EM RAMAL DE DESCARGA OU RAMAL DE ESGOTO SANITÁRIO. AF_08/2022	INHI - INSTALAÇÕES HIDROS SANITÁRIAS	M	1,0000000	38,08	38,08		
Composição Auxiliar	88267	SINAPI	ENCANADOR OU BOMBEIRO HIDRÁULICO COM ENCARGOS COMPLEMENTARES	SEDI - SERVIÇOS DIVERSOS	H	0,4444000	25,76	11,44		
Composição Auxiliar	88248	SINAPI	AUXILIAR DE ENCANADOR OU BOMBEIRO HIDRÁULICO COM ENCARGOS COMPLEMENTARES	SEDI - SERVIÇOS DIVERSOS	H	0,4444000	20,67	9,18		
Insumo	0009836	SINAPI	TUBO PVC, SERIE NORMAL, DN 100 MM, PARA ESGOTO PREDIAL (NBR 5688)	Material	M	1,0549000	16,50	17,40		
Insumo	00038383	SINAPI	LIXA D'AGUA EM FOLHA, GRAO 100	Material	UN	0,0247000	2,46	0,06		
				MO sem LS =>		7,41	LS =>	8,45	MO com LS =>	15,86
				Valor do BDI =>		8,55			Valor com BDI =>	46,63
8.9.15	Código	Banco	Descrição	Tipo	Und	Quant.	Valor Unit	Total		
Composição	104329	SINAPI	CAIXA SIFONADA, COM GRELHA REDONDA, PVC, DN 150 X 150 X 50 MM, JUNTA SOLDÁVEL, FORNECIDA E INSTALADA EM RAMAL DE DESCARGA OU EM RAMAL DE ESGOTO SANITÁRIO. AF_08/2022	INHI - INSTALAÇÕES HIDROS SANITÁRIAS	UN	1,0000000	79,65	79,65		
Composição Auxiliar	88267	SINAPI	ENCANADOR OU BOMBEIRO HIDRÁULICO COM ENCARGOS COMPLEMENTARES	SEDI - SERVIÇOS DIVERSOS	H	0,4231000	25,76	10,89		
Composição Auxiliar	88248	SINAPI	AUXILIAR DE ENCANADOR OU BOMBEIRO HIDRÁULICO COM ENCARGOS COMPLEMENTARES	SEDI - SERVIÇOS DIVERSOS	H	0,4231000	20,67	8,74		
Insumo	00020083	SINAPI	SOLUCAO PREPARADORA / LIMPADORA PARA PVC, FRASCO COM 1000 CM3	Material	UN	0,0440000	65,38	2,87		
Insumo	00011717	SINAPI	CAIXA SIFONADA, PVC, 150 X 150 X 50 MM, COM GRELHA REDONDA, BRANCA	Material	UN	1,0000000	55,44	55,44		
Insumo	00038383	SINAPI	LIXA D'AGUA EM FOLHA, GRAO 100	Material	UN	0,0154000	2,46	0,03		
Insumo	00000122	SINAPI	ADESIVO PLASTICO PARA PVC, FRASCO COM *850* GR	Material	UN	0,0292000	57,70	1,68		
				MO sem LS =>		7,05	LS =>	8,05	MO com LS =>	15,10
				Valor do BDI =>		17,89			Valor com BDI =>	97,54
8.9.16	Código	Banco	Descrição	Tipo	Und	Quant.	Valor Unit	Total		
Composição	89732	SINAPI	JOELHO 45 GRAUS, PVC, SERIE NORMAL, ESGOTO PREDIAL, DN 50 MM, JUNTA ELÁSTICA, FORNECIDO E INSTALADO EM RAMAL DE DESCARGA OU RAMAL DE ESGOTO SANITÁRIO. AF_08/2022	INHI - INSTALAÇÕES HIDROS SANITÁRIAS	UN	1,0000000	16,30	16,30		
Composição Auxiliar	88267	SINAPI	ENCANADOR OU BOMBEIRO HIDRÁULICO COM ENCARGOS COMPLEMENTARES	SEDI - SERVIÇOS DIVERSOS	H	0,1379000	25,76	3,55		
Composição Auxiliar	88248	SINAPI	AUXILIAR DE ENCANADOR OU BOMBEIRO HIDRÁULICO COM ENCARGOS COMPLEMENTARES	SEDI - SERVIÇOS DIVERSOS	H	0,1379000	20,67	2,85		
Insumo	00003518	SINAPI	JOELHO PVC, SOLDÁVEL, PB, 45 GRAUS, DN 50 MM, PARA ESGOTO PREDIAL	Material	UN	1,0000000	4,19	4,19		
Insumo	00000296	SINAPI	ANEL BORRACHA PARA TUBO ESGOTO PREDIAL, DN 50 MM (NBR 5688)	Material	UN	2,0000000	2,26	4,52		
Insumo	00020078	SINAPI	PASTA LUBRIFICANTE PARA TUBOS E CONEXOES COM JUNTA ELASTICA, EMBALAGEM DE *400* GR (USO EM PVC, ACO, POLIETILENO E OUTROS)	Material	UN	0,0500000	23,81	1,19		
				MO sem LS =>		2,29	LS =>	2,63	MO com LS =>	4,92
				Valor do BDI =>		3,66			Valor com BDI =>	19,96
8.9.17	Código	Banco	Descrição	Tipo	Und	Quant.	Valor Unit	Total		
Composição	89731	SINAPI	JOELHO 90 GRAUS, PVC, SERIE NORMAL, ESGOTO PREDIAL, DN 50 MM, JUNTA ELÁSTICA, FORNECIDO E INSTALADO EM RAMAL DE DESCARGA OU RAMAL DE ESGOTO SANITÁRIO. AF_08/2022	INHI - INSTALAÇÕES HIDROS SANITÁRIAS	UN	1,0000000	15,50	15,50		
Composição Auxiliar	88267	SINAPI	ENCANADOR OU BOMBEIRO HIDRÁULICO COM ENCARGOS COMPLEMENTARES	SEDI - SERVIÇOS DIVERSOS	H	0,1379000	25,76	3,55		
Composição Auxiliar	88248	SINAPI	AUXILIAR DE ENCANADOR OU BOMBEIRO HIDRÁULICO COM ENCARGOS COMPLEMENTARES	SEDI - SERVIÇOS DIVERSOS	H	0,1379000	20,67	2,85		
Insumo	00020078	SINAPI	PASTA LUBRIFICANTE PARA TUBOS E CONEXOES COM JUNTA ELASTICA, EMBALAGEM DE *400* GR (USO EM PVC, ACO, POLIETILENO E OUTROS)	Material	UN	0,0500000	23,81	1,19		
Insumo	00000296	SINAPI	ANEL BORRACHA PARA TUBO ESGOTO PREDIAL, DN 50 MM (NBR 5688)	Material	UN	2,0000000	2,26	4,52		
Insumo	00003526	SINAPI	JOELHO PVC, SOLDÁVEL, PB, 90 GRAUS, DN 50 MM, PARA ESGOTO PREDIAL	Material	UN	1,0000000	3,39	3,39		
				MO sem LS =>		2,29	LS =>	2,63	MO com LS =>	4,92
				Valor do BDI =>		3,48			Valor com BDI =>	18,98
8.9.18	Código	Banco	Descrição	Tipo	Und	Quant.	Valor Unit	Total		
Composição	89784	SINAPI	TE, PVC, SERIE NORMAL, ESGOTO PREDIAL, DN 50 X 50 MM, JUNTA ELÁSTICA, FORNECIDO E INSTALADO EM RAMAL DE DESCARGA OU RAMAL DE ESGOTO SANITÁRIO. AF_08/2022	INHI - INSTALAÇÕES HIDROS SANITÁRIAS	UN	1,0000000	25,41	25,41		
Composição Auxiliar	88267	SINAPI	ENCANADOR OU BOMBEIRO HIDRÁULICO COM ENCARGOS COMPLEMENTARES	SEDI - SERVIÇOS DIVERSOS	H	0,1839000	25,76	4,73		
Composição Auxiliar	88248	SINAPI	AUXILIAR DE ENCANADOR OU BOMBEIRO HIDRÁULICO COM ENCARGOS COMPLEMENTARES	SEDI - SERVIÇOS DIVERSOS	H	0,1839000	20,67	3,80		
Insumo	00000296	SINAPI	ANEL BORRACHA PARA TUBO ESGOTO PREDIAL, DN 50 MM (NBR 5688)	Material	UN	3,0000000	2,26	6,78		
Insumo	00020078	SINAPI	PASTA LUBRIFICANTE PARA TUBOS E CONEXOES COM JUNTA ELASTICA, EMBALAGEM DE *400* GR (USO EM PVC, ACO, POLIETILENO E OUTROS)	Material	UN	0,0750000	23,81	1,78		
Insumo	00007097	SINAPI	TE SANITARIO, PVC, DN 50 X 50 MM, SERIE NORMAL, PARA ESGOTO PREDIAL	Material	UN	1,0000000	8,32	8,32		
				MO sem LS =>		3,06	LS =>	3,50	MO com LS =>	6,56
				Valor do BDI =>		5,70			Valor com BDI =>	31,11
8.9.19	Código	Banco	Descrição	Tipo	Und	Quant.	Valor Unit	Total		
Composição	97902	SINAPI	CAIXA ENTERRADA HIDRÁULICA RETANGULAR EM ALVENARIA COM TUIJOS CERÂMICOS MACIÇOS, DIMENSÕES INTERNAS: 0,6X0,6X0,6 M PARA REDE DE ESGOTO. AF_12/2020	INHI - INSTALAÇÕES HIDROS SANITÁRIAS	UN	1,0000000	531,57	531,57		
Composição Auxiliar	5679	SINAPI	RETROESCAVADEIRA SOBRE RODAS COM CARREGADEIRA, TRAÇÃO 4X4, POTÊNCIA LÍQ. 88 HP, CAÇAMBA CARREG. CAP. MÍN. 1 M3, CAÇAMBA RETRO CAP. 0,26 M3, PESO OPERACIONAL MÍN. 6.674 KG, PROFUNDIDADE ESCAVAÇÃO MÁX. 4,37 M - CHI DIURNO. AF_06/2014	CHOR - CUSTOS HORÁRIOS DE MÁQUINAS E EQUIPAMENTOS	CHI	0,0178000	73,46	1,30		
Composição Auxiliar	87316	SINAPI	ARGAMASSA TRAÇO 1:4 (EM VOLUME DE CIMENTO E AREIA GROSSA ÚMIDA) PARA CHAPISCO CONVENCIONAL, PREPARO MECÂNICO COM BETONEIRA 400 L. AF_08/2019	SEDI - SERVIÇOS DIVERSOS	m³	0,0148000	508,97	7,53		
Composição Auxiliar	101616	SINAPI	PREPARO DE FUNDO DE VALA COM LARGURA MENOR QUE 1,5 M (ACERTO DO SOLO NATURAL). AF_08/2020	MOVT - MOVIMENTO DE TERRA	m³	0,8100000	6,21	5,03		
Composição Auxiliar	94970	SINAPI	CONCRETO FCK = 20MPA, TRAÇO 1:2,7:3 (EM MASSA SECA DE CIMENTO/ AREIA MÉDIA/ BRITA 1) - PREPARO MECÂNICO COM BETONEIRA 600 L. AF_05/2021	FUES - FUNDAÇÕES E ESTRUTURAS	m³	0,0744000	472,14	35,12		
Composição Auxiliar	5678	SINAPI	RETROESCAVADEIRA SOBRE RODAS COM CARREGADEIRA, TRAÇÃO 4X4, POTÊNCIA LÍQ. 88 HP, CAÇAMBA CARREG. CAP. MÍN. 1 M3, CAÇAMBA RETRO CAP. 0,26 M3, PESO OPERACIONAL MÍN. 6.674 KG, PROFUNDIDADE ESCAVAÇÃO MÁX. 4,37 M - CHP DIURNO. AF_06/2014	CHOR - CUSTOS HORÁRIOS DE MÁQUINAS E EQUIPAMENTOS	CHP	0,0087000	162,66	1,41		
Composição Auxiliar	88309	SINAPI	PEDREIRO COM ENCARGOS COMPLEMENTARES	SEDI - SERVIÇOS DIVERSOS	H	5,0944000	26,51	135,05		

Composição Auxiliar	88316	SINAPI	SERVENTE COM ENCARGOS COMPLEMENTARES	SEDI - SERVIÇOS DIVERSOS	H	4,0028000	21,28	85,17
Composição Auxiliar	97735	SINAPI	PEÇA RETANGULAR PRÉ-MOLDADA, VOLUME DE CONCRETO DE 30 A 100 LITROS, TAXA DE AÇO APROXIMADA DE 30KG/M³. AF_01/2018	FUES - FUNDAÇÕES E ESTRUTURAS	m³	0,0448000	2.429,24	108,82
Composição Auxiliar	100475	SINAPI	ARGAMASSA TRAÇO 1:3 (EM VOLUME DE CIMENTO E AREIA MÉDIA ÚMIDA) COM ADIÇÃO DE IMPERMEABILIZANTE, PREPARO MECÂNICO COM BETONEIRA 400 L. AF_08/2019	SEDI - SERVIÇOS DIVERSOS	m³	0,1156000	736,01	85,08
Insumo	00004491	SINAPI	PONTALETE *7,5 X 7,5* CM EM PINUS, MISTA OU EQUIVALENTE DA REGIAO - BRUTA	Material	M	0,1184000	10,58	1,25
Insumo	00006193	SINAPI	TABUA NAO APARELHADA *2,5 X 20* CM, EM MACARANDUBA/MASSARANDUBA, ANGELIM OU EQUIVALENTE DA REGIAO - BRUTA	Material	M	0,4416000	21,90	9,67
Insumo	00005069	SINAPI	PREGO DE AÇO POLIDO COM CABECA 17 X 27 (2 1/2 X 11)	Material	KG	0,0125000	18,66	0,23
Insumo	00004517	SINAPI	SARRAFO *2,5 X 7,5* CM EM PINUS, MISTA OU EQUIVALENTE DA REGIAO - BRUTA	Material	M	0,1408000	3,70	0,52
Insumo	00002692	SINAPI	DESMOLDANTE PROTETOR PARA FORMAS DE MADEIRA, DE BASE OLEOSA EMULSIONADA EM AGUA	Material	L	0,0054000	7,26	0,03
Insumo	00007258	SINAPI	TIJULO CERAMICO MACICO COMUM *5 X 10 X 20* CM (L X A X C)	Material	UN	131,8188000	0,42	55,36
				MO sem LS =>		110,84		237,21
				Valor do BDI =>		119,44		651,01
				LS =>		126,37		
				MO com LS =>				

8.9.20	Código	Banco	Descrição	Tipo	Und	Quant.	Valor Unit	Total
Composição	ADAPTADO ORSE 11334	Próprio	CAIXA DE GORDURA (0,60 X 0,60 X 0,60)M	SEDI - SERVIÇOS DIVERSOS	UN	1,0000000	569,12	569,12
Composição Auxiliar	94963	SINAPI	CONCRETO FCK = 15MPA, TRAÇO 1:3,4:3,5 (EM MASSA SECA DE CIMENTO/ AREIA MÉDIA/ BRITA 1) - PREPARO MECÂNICO COM BETONEIRA 400 L. AF_05/2021	FUES - FUNDAÇÕES E ESTRUTURAS	m³	0,0810000	448,90	36,36
Composição Auxiliar	87792	SINAPI	EMBOCO OU MASSA ÚNICA EM ARGAMASSA TRAÇO 1:2:8, PREPARO MECÂNICO COM BETONEIRA 400 L, APLICADA MANUALMENTE EM PANOS CEGOS DE FACHADA (SEM PRESENÇA DE VÃOS), ESPESSURA DE 25 MM. AF_08/2022	REVE - REVESTIMENTO E TRATAMENTO DE SUPERFÍCIES	m²	1,7100000	41,97	71,76
Composição Auxiliar	ADAPTADO ORSE 156 (04/2023)	Próprio	ALVENARIA TIJULO CERÂMICO MACIÇO (5X9X19), ESP= 0,09M (SINGELA APARENTE), COM ARGAMASSA TRAÇO 1:2:8 (CIMENTO / CAL / AREIA) C/ JUNTA DE 2,0CM	PARE - PAREDES/PAINES	m²	1,8000000	121,44	218,59
Composição Auxiliar	87894	SINAPI	CHAPISCO APLICADO EM ALVENARIA (SEM PRESENÇA DE VÃOS) E ESTRUTURAS DE CONCRETO DE FACHADA, COM COLHER DE PEDREIRO. ARGAMASSA TRAÇO 1:3 COM PREPARO EM BETONEIRA 400L. AF_10/2022	REVE - REVESTIMENTO E TRATAMENTO DE SUPERFÍCIES	m²	1,7100000	6,69	11,43
Composição Auxiliar	93358	SINAPI	ESCAVAÇÃO MANUAL DE VALA COM PROFUNDIDADE MENOR OU IGUAL A 1,30 M. AF_02/2021	MOVT - MOVIMENTO DE TERRA	m³	1,8000000	84,18	151,52
Composição Auxiliar	92801	SINAPI	CORTE E DOBRA DE AÇO CA-50, DIÂMETRO DE 6,3 MM. AF_06/2022	FUES - FUNDAÇÕES E ESTRUTURAS	KG	1,7300000	12,01	20,77
Composição Auxiliar	96995	SINAPI	REATERRO MANUAL APOILOADO COM SOQUETE. AF_10/2017	MOVT - MOVIMENTO DE TERRA	m³	1,1500000	51,04	58,69
				MO sem LS =>		139,91		299,41
				Valor do BDI =>		127,88		697,00
				LS =>		159,50		
				MO com LS =>				

8.10.1	Código	Banco	Descrição	Tipo	Und	Quant.	Valor Unit	Total
Composição	ADAPTADO ORSE 12267 (08/2023)	Próprio	PIA DE COZINHA COM BANCADA EM GRANITO CINZA ANDORINHA, E = 2CM, DIM 2.00X0.60, COM 01 CUBA DE AÇO INOX, VÁLVULA CROMADA, TORNEIRA EM AÇO INOX, INCLUSIVE RODOPIA 10 CM, ASSENTADA.	INHI - INSTALAÇÕES HIDROS SANITÁRIAS	UN	1,0000000	1.523,48	1.523,48
Composição Auxiliar	88316	SINAPI	SERVENTE COM ENCARGOS COMPLEMENTARES	SEDI - SERVIÇOS DIVERSOS	H	2,0000000	21,28	42,56
Composição Auxiliar	88267	SINAPI	ENCANADOR OU BOMBEIRO HIDRÁULICO COM ENCARGOS COMPLEMENTARES	SEDI - SERVIÇOS DIVERSOS	H	2,0000000	25,76	51,52
Composição Auxiliar	88309	SINAPI	PEDREIRO COM ENCARGOS COMPLEMENTARES	SEDI - SERVIÇOS DIVERSOS	H	2,0000000	26,51	53,02
Insumo	00020231	SINAPI	RODAPE OU RODABANCADA EM GRANITO, POLIDO, TIPO ANDORINHA/ QUARTZ/ CASTELO/ CORUMBA OU OUTROS EQUIVALENTES DA REGIAO, H= 10 CM, E= *2,0* CM	Material	M	2,0000000	74,42	148,84
Insumo	00001747	SINAPI	CUBA AÇO INOX (AISI 304) DE EMBUTIR COM VALVULA DE 3 1/2", DE *56 X 33 X 12* CM	Material	UN	1,0000000	191,36	191,36
Insumo	00000113	Próprio	TAMPO/BANCADA DE GRANITO CINZA ANDORINHA, E=2CM	Material	m²	1,2000000	491,94	590,32
Insumo	00038605	SINAPI	ABERTURA PARA ENCAIXE DE CUBA OU LAVATORIO EM BANCADA DE MARMORE/ GRANITO OU OUTRO TIPO DE PEDRA NATURAL	Serviços	UN	1,0000000	159,92	159,92
Insumo	00011681	SINAPI	ENGATE/RABICHO FLEXIVEL PLASTICO (PVC OU ABS) BRANCO 1/2" X 40 CM	Material	UN	1,0000000	8,16	8,16
Insumo	00006145	SINAPI	SIFAO PLASTICO TIPO COPO PARA PIA AMERICANA 1.1/2 X 1.1/2"	Material	UN	1,0000000	21,65	21,65
Insumo	00038633	SINAPI	FURO PARA TORNEIRA OU OUTROS ACESSORIOS EM BANCADA DE MARMORE/ GRANITO OU OUTRO TIPO DE PEDRA NATURAL	Serviços	UN	1,0000000	23,98	23,98
Insumo	00011772	SINAPI	TORNEIRA METALICA CROMADA, DE MESA/BANCADA, PARA COZINHA, BICA MOVEL, COM AREJADOR, 1/2" OU 3/4" (REF 1167 / 1168)	Material	UN	1,0000000	112,92	112,92
Insumo	00000115	Próprio	TESTEIRA EM GRANITO CINZA ANDORINHA, L=4 CM (DE TOPO) - FORNECIMENTO E COLOCAÇÃO	Material	M	3,2000000	37,26	119,23
				MO sem LS =>		52,59		112,56
				Valor do BDI =>		342,32		1.865,80
				LS =>		59,97		
				MO com LS =>				

9.1.1	Código	Banco	Descrição	Tipo	Und	Quant.	Valor Unit	Total
Composição	96523	SINAPI	ESCAVAÇÃO MANUAL PARA BLOCO DE COROAMENTO OU SAPATA (INCLUINDO ESCAVAÇÃO PARA COLOCAÇÃO DE FÓRMAS). AF_06/2017	MOVT - MOVIMENTO DE TERRA	m³	1,0000000	96,48	96,48
Composição Auxiliar	88316	SINAPI	SERVENTE COM ENCARGOS COMPLEMENTARES	SEDI - SERVIÇOS DIVERSOS	H	3,0530000	21,28	64,96
Composição Auxiliar	88309	SINAPI	PEDREIRO COM ENCARGOS COMPLEMENTARES	SEDI - SERVIÇOS DIVERSOS	H	1,1890000	26,51	31,52
				MO sem LS =>		33,35		71,37
				Valor do BDI =>		21,67		118,15
				LS =>		38,02		
				MO com LS =>				

9.1.2	Código	Banco	Descrição	Tipo	Und	Quant.	Valor Unit	Total
Composição	96527	SINAPI	ESCAVAÇÃO MANUAL DE VALA PARA VIGA BALDRAME (INCLUINDO ESCAVAÇÃO PARA COLOCAÇÃO DE FÓRMAS). AF_06/2017	MOVT - MOVIMENTO DE TERRA	m³	1,0000000	126,72	126,72
Composição Auxiliar	88309	SINAPI	PEDREIRO COM ENCARGOS COMPLEMENTARES	SEDI - SERVIÇOS DIVERSOS	H	1,4590000	26,51	38,67
Composição Auxiliar	88316	SINAPI	SERVENTE COM ENCARGOS COMPLEMENTARES	SEDI - SERVIÇOS DIVERSOS	H	4,1380000	21,28	88,05
				MO sem LS =>		43,74		93,62
				Valor do BDI =>		28,47		155,19
				LS =>		49,88		
				MO com LS =>				

9.1.3	Código	Banco	Descrição	Tipo	Und	Quant.	Valor Unit	Total
Composição	96995	SINAPI	REATERRO MANUAL APOILOADO COM SOQUETE. AF_10/2017	MOVT - MOVIMENTO DE TERRA	m³	1,0000000	51,04	51,04
Composição Auxiliar	88316	SINAPI	SERVENTE COM ENCARGOS COMPLEMENTARES	SEDI - SERVIÇOS DIVERSOS	H	2,3986000	21,28	51,04
				MO sem LS =>		17,27		36,96
				Valor do BDI =>		11,46		62,50
				LS =>		19,69		
				MO com LS =>				

9.2.1	Código	Banco	Descrição	Tipo	Und	Quant.	Valor Unit	Total
				MO sem LS =>		17,27		36,96
				Valor do BDI =>		11,46		62,50
				LS =>		19,69		
				MO com LS =>				

Composição	96619	SINAPI	LASTRO DE CONCRETO MAGRO, APLICADO EM BLOCOS DE COROAMENTO OU SAPATAS, ESPESSURA DE 5 CM. AF_08/2017	FUES - FUNDAÇÕES E ESTRUTURAS	m²	1,0000000	32,95	32,95
Composição Auxiliar	88309	SINAPI	PEDREIRO COM ENCARGOS COMPLEMENTARES	SEDI - SERVIÇOS DIVERSOS	H	0,3106000	26,51	8,23
Composição Auxiliar	94968	SINAPI	CONCRETO MAGRO PARA LASTRO, TRAÇO 1:4:5:4:5 (EM MASSA SECA DE CIMENTO/ AREIA MÉDIA/ BRITA 1) - PREPARO MECÂNICO COM BETONEIRA 600 L. AF_05/2021	FUES - FUNDAÇÕES E ESTRUTURAS	m³	0,0565000	405,73	22,92
Composição Auxiliar	88316	SINAPI	SERVENTE COM ENCARGOS COMPLEMENTARES	SEDI - SERVIÇOS DIVERSOS	H	0,0847000	21,28	1,80
				MO sem LS =>		5,24		11,23
				Valor do BDI =>		7,40		40,35
				LS =>		5,99		
				MO com LS =>				11,23
				Valor com BDI =>				40,35
9.2.2	Código	Banco	Descrição	Tipo	Und	Quant.	Valor Unit	Total
Composição	100324	SINAPI	LASTRO COM MATERIAL GRANULAR (PEDRA BRITADA N.1 E PEDRA BRITADA N.2), APLICADO EM PISOS OU LAJES SOBRE SOLO, ESPESSURA DE *10 CM*. AF_07/2019	FUES - FUNDAÇÕES E ESTRUTURAS	m³	1,0000000	153,29	153,29
Composição Auxiliar	88309	SINAPI	PEDREIRO COM ENCARGOS COMPLEMENTARES	SEDI - SERVIÇOS DIVERSOS	H	1,0300000	26,51	27,30
Composição Auxiliar	88316	SINAPI	SERVENTE COM ENCARGOS COMPLEMENTARES	SEDI - SERVIÇOS DIVERSOS	H	0,3430000	21,28	7,29
Composição Auxiliar	91277	SINAPI	PLACA VIBRATÓRIA REVERSÍVEL COM MOTOR 4 TEMPOS A GASOLINA, FORÇA CENTRÍFUGA DE 25 KN (2500 KGF), POTÊNCIA 5,5 CV - CHP DIURNO. AF_08/2015	CHOR - CUSTOS HORÁRIOS DE MÁQUINAS E EQUIPAMENTOS	CHP	0,0320000	9,94	0,31
Composição Auxiliar	91278	SINAPI	PLACA VIBRATÓRIA REVERSÍVEL COM MOTOR 4 TEMPOS A GASOLINA, FORÇA CENTRÍFUGA DE 25 KN (2500 KGF), POTÊNCIA 5,5 CV - CHI DIURNO. AF_08/2015	CHOR - CUSTOS HORÁRIOS DE MÁQUINAS E EQUIPAMENTOS	CHI	0,0300000	0,69	0,02
Insumo	00004721	SINAPI	PEDRA BRITADA N. 1 (9,5 a 19 MM) POSTO PEDREIRA/FORNECEDOR, SEM FRETE	Material	m³	0,5650000	104,48	59,03
Insumo	00004718	SINAPI	PEDRA BRITADA N. 2 (19 A 38 MM) POSTO PEDREIRA/FORNECEDOR, SEM FRETE	Material	m³	0,5650000	105,03	59,34
				MO sem LS =>		12,31		26,36
				Valor do BDI =>		34,44		187,73
				LS =>		14,05		
				MO com LS =>				26,36
				Valor com BDI =>				187,73
9.2.3	Código	Banco	Descrição	Tipo	Und	Quant.	Valor Unit	Total
Composição	104488	SINAPI	COMPOSIÇÃO PARAMÉTRICA PARA EXECUÇÃO DE ESTRUTURAS DE CONCRETO ARMADO, PARA EDIFICAÇÃO INSTITUCIONAL TERREA, FCK = 25 MPA. AF_11/2022	FUES - FUNDAÇÕES E ESTRUTURAS	m³	1,0000000	2.620,23	2.620,23
Composição Auxiliar	92765	SINAPI	ARMAÇÃO DE PILAR OU VIGA DE ESTRUTURA CONVENCIONAL DE CONCRETO ARMADO UTILIZANDO AÇO CA-50 DE 20,0 MM - MONTAGEM. AF_06/2022	FUES - FUNDAÇÕES E ESTRUTURAS	KG	4,2644000	12,30	52,45
Composição Auxiliar	96546	SINAPI	ARMAÇÃO DE BLOCO, VIGA BALDRAME OU SAPATA UTILIZANDO AÇO CA-50 DE 10 MM - MONTAGEM. AF_06/2017	FUES - FUNDAÇÕES E ESTRUTURAS	KG	2,6637000	14,82	39,47
Composição Auxiliar	96547	SINAPI	ARMAÇÃO DE BLOCO, VIGA BALDRAME OU SAPATA UTILIZANDO AÇO CA-50 DE 12,5 MM - MONTAGEM. AF_06/2017	FUES - FUNDAÇÕES E ESTRUTURAS	KG	1,4606000	12,49	18,24
Composição Auxiliar	92769	SINAPI	ARMAÇÃO DE LAJE DE ESTRUTURA CONVENCIONAL DE CONCRETO ARMADO UTILIZANDO AÇO CA-50 DE 6,3 MM - MONTAGEM. AF_06/2022	FUES - FUNDAÇÕES E ESTRUTURAS	KG	13,3167000	14,63	194,82
Composição Auxiliar	92770	SINAPI	ARMAÇÃO DE LAJE DE ESTRUTURA CONVENCIONAL DE CONCRETO ARMADO UTILIZANDO AÇO CA-50 DE 8,0 MM - MONTAGEM. AF_06/2022	FUES - FUNDAÇÕES E ESTRUTURAS	KG	6,7665000	13,99	94,66
Composição Auxiliar	103672	SINAPI	CONCRETAGEM DE PILARES, FCK = 25 MPA, COM USO DE BOMBA - LANÇAMENTO, ADENSAMENTO E ACABAMENTO. AF_02/2022_PS	FUES - FUNDAÇÕES E ESTRUTURAS	m³	0,1235000	593,44	73,28
Composição Auxiliar	92764	SINAPI	ARMAÇÃO DE PILAR OU VIGA DE ESTRUTURA CONVENCIONAL DE CONCRETO ARMADO UTILIZANDO AÇO CA-50 DE 16,0 MM - MONTAGEM. AF_06/2022	FUES - FUNDAÇÕES E ESTRUTURAS	KG	2,4283000	10,73	26,05
Composição Auxiliar	92763	SINAPI	ARMAÇÃO DE PILAR OU VIGA DE ESTRUTURA CONVENCIONAL DE CONCRETO ARMADO UTILIZANDO AÇO CA-50 DE 12,5 MM - MONTAGEM. AF_06/2022	FUES - FUNDAÇÕES E ESTRUTURAS	KG	7,9742000	11,01	87,79
Composição Auxiliar	96557	SINAPI	CONCRETAGEM DE BLOCOS DE COROAMENTO E VIGAS BALDRAMES, FCK 30 MPA, COM USO DE BOMBA LANÇAMENTO, ADENSAMENTO E ACABAMENTO. AF_06/2017	FUES - FUNDAÇÕES E ESTRUTURAS	m³	0,0402000	615,49	24,74
Composição Auxiliar	92510	SINAPI	MONTAGEM E DESMONTAGEM DE FÔRMA DE LAJE MACIÇA, PÉ-DIREITO SIMPLES, EM CHAPA DE MADEIRA COMPENSADA RESINADA, 2 UTILIZAÇÕES. AF_09/2020	FUES - FUNDAÇÕES E ESTRUTURAS	m²	4,6375000	71,54	331,76
Composição Auxiliar	92415	SINAPI	MONTAGEM E DESMONTAGEM DE FÔRMA DE PILARES RETANGULARES E ESTRUTURAS SIMILARES, PÉ-DIREITO SIMPLES, EM CHAPA DE MADEIRA COMPENSADA RESINADA, 2 UTILIZAÇÕES. AF_09/2020	FUES - FUNDAÇÕES E ESTRUTURAS	m²	0,7743000	142,67	110,46
Composição Auxiliar	92762	SINAPI	ARMAÇÃO DE PILAR OU VIGA DE ESTRUTURA CONVENCIONAL DE CONCRETO ARMADO UTILIZANDO AÇO CA-50 DE 10,0 MM - MONTAGEM. AF_06/2022	FUES - FUNDAÇÕES E ESTRUTURAS	KG	20,3576000	13,04	265,46
Composição Auxiliar	92451	SINAPI	MONTAGEM E DESMONTAGEM DE FÔRMA DE VIGA, ESCORAMENTO COM GARFO DE MADEIRA, PÉ-DIREITO SIMPLES, EM CHAPA DE MADEIRA RESINADA, 2 UTILIZAÇÕES. AF_09/2020	FUES - FUNDAÇÕES E ESTRUTURAS	m²	2,5818000	200,03	516,43
Composição Auxiliar	92768	SINAPI	ARMAÇÃO DE LAJE DE ESTRUTURA CONVENCIONAL DE CONCRETO ARMADO UTILIZANDO AÇO CA-60 DE 5,0 MM - MONTAGEM. AF_06/2022	FUES - FUNDAÇÕES E ESTRUTURAS	KG	7,7183000	15,15	116,93
Composição Auxiliar	96545	SINAPI	ARMAÇÃO DE BLOCO, VIGA BALDRAME OU SAPATA UTILIZANDO AÇO CA-50 DE 8 MM - MONTAGEM. AF_06/2017	FUES - FUNDAÇÕES E ESTRUTURAS	KG	0,1753000	16,61	2,91
Composição Auxiliar	92761	SINAPI	ARMAÇÃO DE PILAR OU VIGA DE ESTRUTURA CONVENCIONAL DE CONCRETO ARMADO UTILIZANDO AÇO CA-50 DE 8,0 MM - MONTAGEM. AF_06/2022	FUES - FUNDAÇÕES E ESTRUTURAS	KG	0,9776000	14,45	14,12
Composição Auxiliar	92760	SINAPI	ARMAÇÃO DE PILAR OU VIGA DE ESTRUTURA CONVENCIONAL DE CONCRETO ARMADO UTILIZANDO AÇO CA-50 DE 6,3 MM - MONTAGEM. AF_06/2022	FUES - FUNDAÇÕES E ESTRUTURAS	KG	2,6902000	15,14	40,72
Composição Auxiliar	96543	SINAPI	ARMAÇÃO DE BLOCO, VIGA BALDRAME E SAPATA UTILIZANDO AÇO CA-60 DE 5 MM - MONTAGEM. AF_06/2017	FUES - FUNDAÇÕES E ESTRUTURAS	KG	0,1927000	19,11	3,68
Composição Auxiliar	96544	SINAPI	ARMAÇÃO DE BLOCO, VIGA BALDRAME OU SAPATA UTILIZANDO AÇO CA-50 DE 6,3 MM - MONTAGEM. AF_06/2017	FUES - FUNDAÇÕES E ESTRUTURAS	KG	0,3324000	17,85	5,93
Composição Auxiliar	103675	SINAPI	CONCRETAGEM DE VIGAS E LAJES, FCK=25 MPA, PARA LAJES MACIÇAS OU NERVURADAS COM USO DE BOMBA - LANÇAMENTO, ADENSAMENTO E ACABAMENTO. AF_02/2022_PS	FUES - FUNDAÇÕES E ESTRUTURAS	m³	0,8363000	593,86	496,64
Composição Auxiliar	96542	SINAPI	FABRICAÇÃO, MONTAGEM E DESMONTAGEM DE FÔRMA PARA VIGA BALDRAME, EM CHAPA DE MADEIRA COMPENSADA RESINADA, E=17 MM, 4 UTILIZAÇÕES. AF_06/2017	FUES - FUNDAÇÕES E ESTRUTURAS	m²	0,6398000	94,20	60,26
Composição Auxiliar	92759	SINAPI	ARMAÇÃO DE PILAR OU VIGA DE ESTRUTURA CONVENCIONAL DE CONCRETO ARMADO UTILIZANDO AÇO CA-60 DE 5,0 MM - MONTAGEM. AF_06/2022	FUES - FUNDAÇÕES E ESTRUTURAS	KG	2,7682000	15,69	43,43
				MO sem LS =>		201,47		431,15
				Valor do BDI =>		588,76		3.208,99
				LS =>		229,68		
				MO com LS =>				431,15
				Valor com BDI =>				3.208,99
9.2.4	Código	Banco	Descrição	Tipo	Und	Quant.	Valor Unit	Total
Composição	98557	SINAPI	IMPERMEABILIZAÇÃO DE SUPERFÍCIE COM EMULSÃO ASFÁLTICA, 2 DEMÃOS AF_06/2018	IMPE - IMPERMEABILIZAÇÕES E PROTEÇÕES DIVERSAS	m²	1,0000000	42,96	42,96
Composição Auxiliar	88270	SINAPI	IMPERMEABILIZADOR COM ENCARGOS COMPLEMENTARES	SEDI - SERVIÇOS DIVERSOS	H	0,4220000	26,51	11,18
Composição Auxiliar	88243	SINAPI	AJUDANTE ESPECIALIZADO COM ENCARGOS COMPLEMENTARES	SEDI - SERVIÇOS DIVERSOS	H	0,0850000	23,65	2,01
Insumo	00000626	SINAPI	MANTA LIQUIDA DE BASE ASFÁLTICA MODIFICADA COM A ADICAO DE ELASTOMEROS DILUIDOS EM SOLVENTE ORGANICO, APLICACAO A FRIO (MEMBRANA IMPERMEABILIZANTE ASFÁSTICA)	Material	KG	1,5000000	19,85	29,77
				MO sem LS =>		4,73		10,14
				Valor do BDI =>		9,65		52,61
				LS =>		5,41		
				MO com LS =>				10,14
				Valor com BDI =>				52,61

9.3.1	Código	Banco	Descrição	Tipo	Und	Quant.	Valor Unit	Total		
Composição	103328	SINAPI	ALVENARIA DE VEDAÇÃO DE BLOCOS CERÂMICOS FURADOS NA HORIZONTAL DE 9X19X19 CM (ESPESURA 9 CM) E ARGAMASSA DE ASSENTAMENTO COM PREPARO EM BETONEIRA. AF_12/2021	PARE - PAREDES/PAINAIS	m²	1,0000000	80,98	80,98		
Composição Auxiliar	88316	SINAPI	SERVEnte COM ENCARGOS COMPLEMENTARES	SEDI - SERVIÇOS DIVERSOS	H	0,8050000	21,28	17,13		
Composição Auxiliar	87292	SINAPI	ARGAMASSA TRAÇO 1:2:8 (EM VOLUME DE CIMENTO, CAL E AREIA MÉDIA ÚMIDA) PARA EMBOCO/MASSA ÚNICA/ASSENTAMENTO DE ALVENARIA DE VEDAÇÃO, PREPARO MECÂNICO COM BETONEIRA 400 L. AF_08/2019	SEDI - SERVIÇOS DIVERSOS	m³	0,0091000	670,49	6,10		
Composição Auxiliar	88309	SINAPI	PEDREIRO COM ENCARGOS COMPLEMENTARES	SEDI - SERVIÇOS DIVERSOS	H	1,6100000	26,51	42,68		
Insumo	00007271	SINAPI	BLOCO CERAMICO / TIJOLO VAZADO PARA ALVENARIA DE VEDAÇÃO, 8 FUROS NA HORIZONTAL, DE 9 X 19 X 19 CM (L X A X C)	Material	UN	28,3100000	0,49	13,87		
Insumo	00037395	SINAPI	PINO DE ACO COM FURO, HASTE = 27 MM (ACAÓ DIRETA)	Material	CENTO	0,0050000	38,74	0,19		
Insumo	00034557	SINAPI	TELA DE ACO SOLDADA GALVANIZADA/ZINCADA PARA ALVENARIA, FIO D = *1,20 A 1,70* MM, MALHA 15 X 15 MM, (C X L) *50 X 7,5* CM	Material	M	0,4200000	2,42	1,01		
					MO sem LS =>	21,63	LS =>	24,67	MO com LS =>	46,30
					Valor do BDI =>	18,19			Valor com BDI =>	99,17
9.3.2	Código	Banco	Descrição	Tipo	Und	Quant.	Valor Unit	Total		
Composição	ADAPTADO ORSE 156 (04/2023)	Próprio	ALVENARIA TIJOLO CERÂMICO MACIÇO (5X9X19), ESP= 0,09M (SINGELA APARENTE), COM ARGAMASSA TRAÇO 1:2:8 (CIMENTO / CAL / AREIA) C/ JUNTA DE 2,0CM	PARE - PAREDES/PAINAIS	m²	1,0000000	121,44	121,44		
Composição Auxiliar	88309	SINAPI	PEDREIRO COM ENCARGOS COMPLEMENTARES	SEDI - SERVIÇOS DIVERSOS	H	1,8200000	26,51	48,24		
Composição Auxiliar	88316	SINAPI	SERVEnte COM ENCARGOS COMPLEMENTARES	SEDI - SERVIÇOS DIVERSOS	H	1,0900000	21,28	23,19		
Composição Auxiliar	87292	SINAPI	ARGAMASSA TRAÇO 1:2:8 (EM VOLUME DE CIMENTO, CAL E AREIA MÉDIA ÚMIDA) PARA EMBOCO/MASSA ÚNICA/ASSENTAMENTO DE ALVENARIA DE VEDAÇÃO, PREPARO MECÂNICO COM BETONEIRA 400 L. AF_08/2019	SEDI - SERVIÇOS DIVERSOS	m³	0,0320000	670,49	21,45		
Insumo	00007258	SINAPI	TIJOLO CERAMICO MACICO COMUM *5 X 10 X 20* CM (L X A X C)	Material	UN	68,0000000	0,42	28,56		
					MO sem LS =>	26,81	LS =>	30,58	MO com LS =>	57,39
					Valor do BDI =>	27,28			Valor com BDI =>	148,72
9.3.3	Código	Banco	Descrição	Tipo	Und	Quant.	Valor Unit	Total		
Composição	102257	SINAPI	DIVISORIA SANITÁRIA, TIPO CABINE, EM PAINEL DE GRANILITE, ESP = 3CM, ASSENTADO COM ARGAMASSA COLANTE AC III-E, EXCLUSIVE FERRAGENS. AF_01/2021	PARE - PAREDES/PAINAIS	m²	1,0000000	335,27	335,27		
Composição Auxiliar	91692	SINAPI	SERRA CIRCULAR DE BANCADA COM MOTOR ELÉTRICO POTÊNCIA DE 5HP, COM COIFA PARA DISCO 10" - CHP DIURNO. AF_08/2015	CHOR - CUSTOS HORÁRIOS DE MÁQUINAS E EQUIPAMENTOS	CHP	0,0420000	34,41	1,44		
Composição Auxiliar	88316	SINAPI	SERVEnte COM ENCARGOS COMPLEMENTARES	SEDI - SERVIÇOS DIVERSOS	H	0,6330000	21,28	13,47		
Composição Auxiliar	88274	SINAPI	MARMORISTA/GRANITEIRO COM ENCARGOS COMPLEMENTARES	SEDI - SERVIÇOS DIVERSOS	H	1,2650000	26,38	33,37		
Composição Auxiliar	91693	SINAPI	SERRA CIRCULAR DE BANCADA COM MOTOR ELÉTRICO POTÊNCIA DE 5HP, COM COIFA PARA DISCO 10" - CHI DIURNO. AF_08/2015	CHOR - CUSTOS HORÁRIOS DE MÁQUINAS E EQUIPAMENTOS	CHI	1,2230000	33,06	40,43		
Insumo	00010698	SINAPI	DIVISORIA, PLACA PRE-MOLDADA EM GRANILITE, MARMORITE OU GRANITINA, E = *3 CM	Material	m²	1,0500000	207,56	217,93		
Insumo	00037596	SINAPI	ARGAMASSA COLANTE TIPO AC III E	Material	KG	0,9700000	3,35	3,24		
Insumo	00000131	SINAPI	ADESIVO ESTRUTURAL A BASE DE RESINA EPOXI, BICOMPONENTE, PASTOSO (TIXOTROPICO)	Material	KG	0,5300000	47,92	25,39		
					MO sem LS =>	33,19	LS =>	37,84	MO com LS =>	71,03
					Valor do BDI =>	75,33			Valor com BDI =>	410,60
9.3.4	Código	Banco	Descrição	Tipo	Und	Quant.	Valor Unit	Total		
Composição	102258	SINAPI	TAPA VISTA DE MICTÓRIO EM PAINEL DE GRANILITE, ESP = 3CM, ASSENTADO COM ARGAMASSA COLANTE AC III-E. AF_01/2021	PARE - PAREDES/PAINAIS	m²	1,0000000	383,64	383,64		
Composição Auxiliar	88274	SINAPI	MARMORISTA/GRANITEIRO COM ENCARGOS COMPLEMENTARES	SEDI - SERVIÇOS DIVERSOS	H	2,4660000	26,38	65,05		
Composição Auxiliar	88316	SINAPI	SERVEnte COM ENCARGOS COMPLEMENTARES	SEDI - SERVIÇOS DIVERSOS	H	1,2330000	21,28	26,23		
Composição Auxiliar	91693	SINAPI	SERRA CIRCULAR DE BANCADA COM MOTOR ELÉTRICO POTÊNCIA DE 5HP, COM COIFA PARA DISCO 10" - CHI DIURNO. AF_08/2015	CHOR - CUSTOS HORÁRIOS DE MÁQUINAS E EQUIPAMENTOS	CHI	2,4040000	33,06	79,47		
Composição Auxiliar	91692	SINAPI	SERRA CIRCULAR DE BANCADA COM MOTOR ELÉTRICO POTÊNCIA DE 5HP, COM COIFA PARA DISCO 10" - CHP DIURNO. AF_08/2015	CHOR - CUSTOS HORÁRIOS DE MÁQUINAS E EQUIPAMENTOS	CHP	0,0610000	34,41	2,09		
Insumo	00010698	SINAPI	DIVISORIA, PLACA PRE-MOLDADA EM GRANILITE, MARMORITE OU GRANITINA, E = *3 CM	Material	m²	1,0000000	207,56	207,56		
Insumo	00037596	SINAPI	ARGAMASSA COLANTE TIPO AC III E	Material	KG	0,9700000	3,35	3,24		
					MO sem LS =>	64,68	LS =>	73,75	MO com LS =>	138,43
					Valor do BDI =>	86,20			Valor com BDI =>	469,84
9.4.1	Código	Banco	Descrição	Tipo	Und	Quant.	Valor Unit	Total		
Composição	93184	SINAPI	VERGA PRÉ-MOLDADA PARA PORTAS COM ATÉ 1,5 M DE VÃO. AF_03/2016	FUES - FUNDAÇÕES E ESTRUTURAS	M	1,0000000	39,98	39,98		
Composição Auxiliar	92270	SINAPI	FABRICAÇÃO DE FÔRMA PARA VIGAS, COM MADEIRA SERRADA, E = 25 MM. AF_09/2020	FUES - FUNDAÇÕES E ESTRUTURAS	m³	0,1220000	193,97	23,66		
Composição Auxiliar	92800	SINAPI	CORTE E DOBRA DE AÇO CA-60, DIÂMETRO DE 5,0 MM. AF_06/2022	FUES - FUNDAÇÕES E ESTRUTURAS	KG	0,3080000	11,68	3,59		
Composição Auxiliar	87294	SINAPI	ARGAMASSA TRAÇO 1:2:9 (EM VOLUME DE CIMENTO, CAL E AREIA MÉDIA ÚMIDA) PARA EMBOCO/MASSA ÚNICA/ASSENTAMENTO DE ALVENARIA DE VEDAÇÃO, PREPARO MECÂNICO COM BETONEIRA 600 L. AF_08/2019	SEDI - SERVIÇOS DIVERSOS	m³	0,0019000	634,88	1,20		
Composição Auxiliar	88316	SINAPI	SERVEnte COM ENCARGOS COMPLEMENTARES	SEDI - SERVIÇOS DIVERSOS	H	0,1070000	21,28	2,27		
Composição Auxiliar	88309	SINAPI	PEDREIRO COM ENCARGOS COMPLEMENTARES	SEDI - SERVIÇOS DIVERSOS	H	0,0940000	26,51	2,49		
Composição Auxiliar	94970	SINAPI	CONCRETO FCK = 20MPA, TRAÇO 1:2,7:3 (EM MASSA SECA DE CIMENTO/ AREIA MÉDIA/ BRITA 1) - PREPARO MECÂNICO COM BETONEIRA 600 L. AF_05/2021	FUES - FUNDAÇÕES E ESTRUTURAS	m³	0,0120000	472,14	5,66		
Insumo	00039017	SINAPI	ESPACADOR / DISTANCIADOR CIRCULAR COM ENTRADA LATERAL, EM PLÁSTICO, PARA VERGALHAO *4,2 A 12,5* MM, COBRIMENTO 20 MM	Material	UN	6,0000000	0,18	1,08		
Insumo	00002692	SINAPI	DESMOLDANTE PROTETOR PARA FORMAS DE MADEIRA, DE BASE OLEOSA EMULSIONADA EM AGUA	Material	L	0,0050000	7,26	0,03		
					MO sem LS =>	3,79	LS =>	4,33	MO com LS =>	8,12
					Valor do BDI =>	8,98			Valor com BDI =>	48,96
9.4.2	Código	Banco	Descrição	Tipo	Und	Quant.	Valor Unit	Total		
Composição	91341	SINAPI	PORTA EM ALUMÍNIO DE ABRIR TIPO VENEZIANA COM GUARNIÇÃO, FIXAÇÃO COM PARAFUSOS - FORNECIMENTO E INSTALAÇÃO. AF_12/2019	ESQV - ESQUADRIAS/FERRAGENS/VIDROS	m²	1,0000000	457,58	457,58		
Composição Auxiliar	88309	SINAPI	PEDREIRO COM ENCARGOS COMPLEMENTARES	SEDI - SERVIÇOS DIVERSOS	H	0,3826000	26,51	10,14		
Composição Auxiliar	88316	SINAPI	SERVEnte COM ENCARGOS COMPLEMENTARES	SEDI - SERVIÇOS DIVERSOS	H	0,1910000	21,28	4,06		

Insumo	00007568	SINAPI	BUCHA DE NYLON SEM ABA S10, COM PARAFUSO DE 6,10 X 65 MM EM AÇO ZINCADO COM ROSCA SOBERBA, CABECA CHATA E FENDA PHILLIPS	Material	UN	4,8166000	0,98	4,72
Insumo	00039025	SINAPI	PORTA DE ABRIR EM ALUMINIO TIPO VENEZIANA, ACABAMENTO ANODIZADO NATURAL, SEM GUARNICAO/ALIZAR/VISTA, 87 X 210 CM	Material	UN	0,5473000	508,61	278,36
Insumo	00000142	SINAPI	SELANTE ELASTICO MONOCOMPONENTE A BASE DE POLIURETANO (PU) PARA JUNTAS DIVERSAS	Material	310ML	0,8829000	36,25	32,00
Insumo	00036888	SINAPI	GUARNICAO / MOLDURA / ARREIMATE DE ACABAMENTO PARA ESQUADRIA, EM ALUMINIO PERFIL 25, ACABAMENTO ANODIZADO BRANCO OU BRILHANTE, PARA 1 FACE	Material	M	6,8504000	18,73	128,30
				MO sem LS =>		5,03		10,77
				Valor do BDI =>		102,81		560,39

9.4.3	Código	Banco	Descrição	Tipo	Und	Quant.	Valor Unit	Total
Composição	91304	SINAPI	FECHADURA DE EMBUTIR COM CILINDRO, EXTERNA, COMPLETA, ACABAMENTO PADRÃO POPULAR, INCLUSIVE EXECUÇÃO DE FURO - FORNECIMENTO E INSTALAÇÃO. AF_12/2019	ESQV - ESQUADRIAS/FERRAGENS/VIDROS	UN	1,0000000	110,23	110,23
Composição Auxiliar	88316	SINAPI	SERVENTE COM ENCARGOS COMPLEMENTARES	SEDI - SERVIÇOS DIVERSOS	H	0,5010000	21,28	10,66
Composição Auxiliar	88261	SINAPI	CARPINTEIRO DE ESQUADRIA COM ENCARGOS COMPLEMENTARES	SEDI - SERVIÇOS DIVERSOS	H	1,0020000	25,22	25,27
Insumo	00003080	SINAPI	FECHADURA ESPELHO PARA PORTA EXTERNA, EM AÇO INOX (MAQUINA, TESTA E CONTRA-TESTA) E EM ZAMAC (MACANETA, LINGUETA E TRINCO) COM ACABAMENTO CROMADO, MAQUINA DE 40 MM, INCLUINDO CHAVE TIPO CILINDRO	Material	CJ	1,0000000	74,30	74,30
				MO sem LS =>		12,66		27,11
				Valor do BDI =>		24,76		134,99

9.4.4	Código	Banco	Descrição	Tipo	Und	Quant.	Valor Unit	Total
Composição	ADAPTADO SINAPI 74139/002 (08/2016)	Próprio	PORTA DE MADEIRA PARA BANHEIRO, EM CHAPA DE MADEIRA COMPENSADA, REVESTIDA COM LAMINADO TEXTURIZADO, 60X160CM, INCLUSIVE MARCO E DOBRADICAS, TARJETA TIPO LIVRE/OCUPADO.	ESQV - ESQUADRIAS/FERRAGENS/VIDROS	UN	1,0000000	528,26	528,26
Composição Auxiliar	88261	SINAPI	CARPINTEIRO DE ESQUADRIA COM ENCARGOS COMPLEMENTARES	SEDI - SERVIÇOS DIVERSOS	H	1,8000000	25,22	45,39
Composição Auxiliar	88309	SINAPI	PEDREIRO COM ENCARGOS COMPLEMENTARES	SEDI - SERVIÇOS DIVERSOS	H	0,6400000	26,51	16,96
Composição Auxiliar	88239	SINAPI	AJUDANTE DE CARPINTEIRO COM ENCARGOS COMPLEMENTARES	SEDI - SERVIÇOS DIVERSOS	H	2,2000000	21,12	46,46
Composição Auxiliar	88627	SINAPI	ARGAMASSA TRAÇO 1:0,5:4,5 (EM VOLUME DE CIMENTO, CAL E AREIA MÉDIA ÚMIDA) PARA ASSENTAMENTO DE ALVENARIA, PREPARO MANUAL. AF_08/2019	SEDI - SERVIÇOS DIVERSOS	m³	0,0032000	680,89	2,17
Composição Auxiliar	7100	SINAPI	LAMINADO MELAMINICO TEXTURIZADO, ESPESSURA 0,8 MM, PARA REVESTIMENTO DE CHAPA COMPENSADA DE MADEIRA, FIXADA COM COLA	ESQV - ESQUADRIAS/FERRAGENS/VIDROS	m²	2,0000000	137,04	274,08
Insumo	00004350	SINAPI	BUCHA DE NYLON, DIAMETRO DO FURO 8 MM, COMPRIMENTO 40 MM, COM PARAFUSO DE ROSCA SOBERBA, CABECA CHATA, FENDA SIMPLES, 4,8 X 50 MM	Material	UN	4,0000000	0,83	3,32
Insumo	00000120	Próprio	CHAPA DE MADEIRA COMPENSADA DE PINUS, VIROLA OU EQUIVALENTE, DE *2,2 X 1,6* M, E = 20 MM	Material	m²	0,9600000	35,74	34,31
Insumo	00002433	SINAPI	DOBRADICA EM AÇO/FERRO, 3" X 2 1/2", E= 1,2 A 1,8 MM, SEM ANEL, CROMADO OU ZINCADO, TAMPA CHATA, COM PARAFUSOS	Material	UN	2,0000000	13,85	27,70
Insumo	00000119	Próprio	PEÇA DE MADEIRA NAO APARELHADA *10 X 10 X 3* CM, MACARANDUBA, ANGELIM OU EQUIVALENTE DA REGIAO	Material	UN	4,0000000	0,60	2,40
Insumo	00000118	Próprio	BATENTE/ PORTAL/ ADUELA/ MARCO MACICO, E= *3* CM, L= *7* CM, *60 CM A 120* CM X *210* CM, EM PINUS/ TAUARI/ VIROLA OU EQUIVALENTE DA REGIAO	Material	JG	0,5900000	43,71	25,78
Insumo	00011457	SINAPI	TARJETA LIVRE / OCUPADO PARA PORTA DE BANHEIRO, CORPO EM ZAMAC E ESPELHO EM LATAO	Material	UN	1,0000000	49,69	49,69
				MO sem LS =>		44,10		94,38
				Valor do BDI =>		118,70		646,96

9.4.5	Código	Banco	Descrição	Tipo	Und	Quant.	Valor Unit	Total
Composição	ADAPTADO SINAPI 111407	Próprio	JANELA EM CHAPA DE AÇO DOBRADO, PIVOTANTE, COMPLETA, EXCLUSIVE VIDROS.	ESQV - ESQUADRIAS/FERRAGENS/VIDROS	m²	1,0000000	223,77	223,77
Composição Auxiliar	88251	SINAPI	AUXILIAR DE SERRALHEIRO COM ENCARGOS COMPLEMENTARES	SEDI - SERVIÇOS DIVERSOS	H	1,9140000	23,84	45,62
Composição Auxiliar	88315	SINAPI	SERRALHEIRO COM ENCARGOS COMPLEMENTARES	SEDI - SERVIÇOS DIVERSOS	H	1,9140000	26,31	50,35
Insumo	00000116	Próprio	JANELA EM CHAPA DE AÇO DOBRADO, TIPO PIVOTANTE, COMPLETA	Material	m²	1,0000000	127,80	127,80
				MO sem LS =>		34,04		72,85
				Valor do BDI =>		50,28		274,05

9.4.6	Código	Banco	Descrição	Tipo	Und	Quant.	Valor Unit	Total
Composição	102165	SINAPI	INSTALAÇÃO DE VIDRO LISO FUME, E = 5 MM, EM ESQUADRIA DE ALUMÍNIO OU PVC, FIXADO COM BAGUETE. AF_01/2021_PS	ESQV - ESQUADRIAS/FERRAGENS/VIDROS	m²	1,0000000	278,38	278,38
Composição Auxiliar	88316	SINAPI	SERVENTE COM ENCARGOS COMPLEMENTARES	SEDI - SERVIÇOS DIVERSOS	H	0,6090000	21,28	12,95
Composição Auxiliar	88325	SINAPI	VIDRACEIRO COM ENCARGOS COMPLEMENTARES	SEDI - SERVIÇOS DIVERSOS	H	0,6270000	21,50	13,48
Insumo	00021107	SINAPI	VIDRO LISO FUME, E = 5 MM - SEM COLOCACAO	Material	m²	1,0000000	161,92	161,92
Insumo	00039432	SINAPI	FITA DE PAPEL REFORCADA COM LAMINA DE METAL PARA REFORCO DE CANTOS DE CHAPA DE GESSO PARA DRYWALL	Material	M	5,2100000	2,55	13,28
Insumo	00020259	SINAPI	PERFIL DE BORRACHA EPDM MACICO *12 X 15* MM PARA ESQUADRIAS	Material	M	5,9500000	12,90	76,75
				MO sem LS =>		8,91		19,07
				Valor do BDI =>		62,55		340,93

9.5.1	Código	Banco	Descrição	Tipo	Und	Quant.	Valor Unit	Total
Composição	ADAPTADO SINAPI ORSE 7393 (03/2023)	Próprio	LAJE PRÉ-FABRICADA TRELÇADA PARA PISO OU COBERTURA, INTEREIXO 38CM, H=11, ENCHIMENTO EM EPS H=7CM, INCLUSIVE ESCORAMENTO EM MADEIRA E CAPEAMENTO 4CM	FUES - FUNDAÇÕES E ESTRUTURAS	m²	1,0000000	156,88	156,88
Composição Auxiliar	92803	SINAPI	CORTE E DOBRA DE AÇO CA-50, DIÂMETRO DE 10,0 MM. AF_06/2022	FUES - FUNDAÇÕES E ESTRUTURAS	KG	1,8900000	11,17	21,11
Composição Auxiliar	88316	SINAPI	SERVENTE COM ENCARGOS COMPLEMENTARES	SEDI - SERVIÇOS DIVERSOS	H	1,8800000	21,28	40,00
Composição Auxiliar	88309	SINAPI	PEDREIRO COM ENCARGOS COMPLEMENTARES	SEDI - SERVIÇOS DIVERSOS	H	0,4400000	26,51	11,66
Insumo	00004721	SINAPI	PEDRA BRITADA N. 1 (9,5 a 19 MM) POSTO PEDREIRA/FORNECEDOR, SEM FRETE	Material	m³	0,0110000	104,48	1,14
Insumo	00005075	SINAPI	PREGO DE AÇO POLIDO COM CABECA 18 X 30 (2 3/4 X 10)	Material	KG	0,0300000	18,31	0,54
Insumo	00000367	SINAPI	AREIA GROSSA - POSTO JAZIDA/FORNECEDOR (RETIRADO NA JAZIDA, SEM TRANSPORTE)	Material	m³	0,0490000	131,69	6,45
Insumo	00010567	SINAPI	TABUA *2,5 X 23* CM EM PINUS, MISTA OU EQUIVALENTE DA REGIAO - BRUTA	Material	M	0,5600000	11,95	6,69
Insumo	00004512	SINAPI	SARRAFO *2,5 X 5* CM EM PINUS, MISTA OU EQUIVALENTE DA REGIAO - BRUTA	Material	M	0,9700000	2,56	2,48
Insumo	00000048	Próprio	LAJE PRÉ-FABRICADA TRELÇADA PARA PISO OU COBERTURA, H=11CM, ENCHIMENTO EM BLOCO EPS, H=7CM	Material	m²	1,0000000	46,10	46,10
Insumo	00001379	SINAPI	CIMENTO PORTLAND COMPOSTO CP II-32	Material	KG	15,0000000	0,70	10,50

Insumo	00004718	SINAPI	PEDRA BRITADA N. 2 (19 A 38 MM) POSTO PEDREIRA/FORNECEDOR, SEM FRETE	Material	m³	0,0330000	105,03	3,46	
Insumo	00002745	SINAPI	PONTELETE ROLIÇO SEM TRATAMENTO, D = 8 A 11 CM, H = 3 M, EM EUCALIPTO OU EQUIVALENTE DA REGIAO - BRUTA (PARA ESCORAMENTO)	Material	M	1,7100000	3,95	6,75	
				MO sem LS =>	17,90	LS =>	20,42	MO com LS =>	38,32
				Valor do BDI =>	35,25			Valor com BDI =>	192,13
9.5.2	Código Banco	Descrição	Tipo	Und	Quant.	Valor Unit	Total		
Composição	100387	SINAPI	FABRICAÇÃO E INSTALAÇÃO DE PONTELETES DE MADEIRA NÃO APARELHADA PARA TELHADOS COM MAIS QUE 2 ÁGUAS E COM TELHA CERÂMICA OU DE CONCRETO EM EDIFÍCIO INSTITUCIONAL TÉRREO, INCLUSO TRANSPORTE VERTICAL. AF_07/2019	COBE - COBERTURA	m²	1,0000000	58,03	58,03	
Composição Auxiliar	88262	SINAPI	CARPINTEIRO DE FORMAS COM ENCARGOS COMPLEMENTARES	SEDI - SERVIÇOS DIVERSOS	H	0,5380000	26,13	14,05	
Composição Auxiliar	88239	SINAPI	AJUDANTE DE CARPINTEIRO COM ENCARGOS COMPLEMENTARES	SEDI - SERVIÇOS DIVERSOS	H	0,1980000	21,12	4,18	
Composição Auxiliar	93281	SINAPI	GUINCHO ELÉTRICO DE COLUNA, CAPACIDADE 400 KG, COM MOTO FREIO, MOTOR TRIFÁSICO DE 1,25 CV - CHP DIURNO. AF_03/2016	CHOR - CUSTOS HORÁRIOS DE MÁQUINAS E EQUIPAMENTOS	CHP	0,0106000	31,37	0,33	
Composição Auxiliar	93282	SINAPI	GUINCHO ELÉTRICO DE COLUNA, CAPACIDADE 400 KG, COM MOTO FREIO, MOTOR TRIFÁSICO DE 1,25 CV - CHI DIURNO. AF_03/2016	CHOR - CUSTOS HORÁRIOS DE MÁQUINAS E EQUIPAMENTOS	CHI	0,0139000	30,24	0,42	
Insumo	00004472	SINAPI	VIGA NAO APARELHADA *6 X 16* CM, EM MACARANDUBA/MASSARANDUBA, ANGELIM OU EQUIVALENTE DA REGIAO - BRUTA	Material	M	0,3210000	40,95	13,14	
Insumo	00004430	SINAPI	CAIBRO NAO APARELHADO *5 X 6* CM, EM MACARANDUBA/MASSARANDUBA, ANGELIM OU EQUIVALENTE DA REGIAO - BRUTA	Material	M	0,9090000	15,50	14,08	
Insumo	00004425	SINAPI	VIGA NAO APARELHADA *6 X 12* CM, EM MACARANDUBA/MASSARANDUBA, ANGELIM OU EQUIVALENTE DA REGIAO - BRUTA	Material	M	0,2270000	32,78	7,44	
Insumo	00005075	SINAPI	PREGO DE ACO POLIDO COM CABECA 18 X 30 (2 3/4 X 10)	Material	KG	0,2400000	18,31	4,39	
				MO sem LS =>	6,78	LS =>	7,74	MO com LS =>	14,52
				Valor do BDI =>	13,03			Valor com BDI =>	71,06
9.5.3	Código Banco	Descrição	Tipo	Und	Quant.	Valor Unit	Total		
Composição	92540	SINAPI	TRAMA DE MADEIRA COMPOSTA POR RIPAS, CAIBROS E TERÇAS PARA TELHADOS DE MAIS QUE 2 ÁGUAS PARA TELHA DE ENCAIXE DE CERÂMICA OU DE CONCRETO, INCLUSO TRANSPORTE VERTICAL. AF_07/2019	COBE - COBERTURA	m²	1,0000000	95,13	95,13	
Composição Auxiliar	88262	SINAPI	CARPINTEIRO DE FORMAS COM ENCARGOS COMPLEMENTARES	SEDI - SERVIÇOS DIVERSOS	H	0,6410000	26,13	16,74	
Composição Auxiliar	88239	SINAPI	AJUDANTE DE CARPINTEIRO COM ENCARGOS COMPLEMENTARES	SEDI - SERVIÇOS DIVERSOS	H	0,4840000	21,12	10,22	
Composição Auxiliar	93281	SINAPI	GUINCHO ELÉTRICO DE COLUNA, CAPACIDADE 400 KG, COM MOTO FREIO, MOTOR TRIFÁSICO DE 1,25 CV - CHP DIURNO. AF_03/2016	CHOR - CUSTOS HORÁRIOS DE MÁQUINAS E EQUIPAMENTOS	CHP	0,0434000	31,37	1,36	
Composição Auxiliar	93282	SINAPI	GUINCHO ELÉTRICO DE COLUNA, CAPACIDADE 400 KG, COM MOTO FREIO, MOTOR TRIFÁSICO DE 1,25 CV - CHI DIURNO. AF_03/2016	CHOR - CUSTOS HORÁRIOS DE MÁQUINAS E EQUIPAMENTOS	CHI	0,0602000	30,24	1,82	
Insumo	00040568	SINAPI	PREGO DE ACO POLIDO COM CABECA 22 X 48 (4 1/4 X 5)	Material	KG	0,0300000	18,45	0,55	
Insumo	00004425	SINAPI	VIGA NAO APARELHADA *6 X 12* CM, EM MACARANDUBA/MASSARANDUBA, ANGELIM OU EQUIVALENTE DA REGIAO - BRUTA	Material	M	0,6630000	32,78	21,73	
Insumo	00020247	SINAPI	PREGO DE ACO POLIDO COM CABECA 15 X 15 (1 1/4 X 13)	Material	KG	0,0700000	20,27	1,41	
Insumo	00004408	SINAPI	RIPA NAO APARELHADA, *1.5 X 5* CM, EM MACARANDUBA/MASSARANDUBA, ANGELIM OU EQUIVALENTE DA REGIAO - BRUTA	Material	M	3,3130000	2,95	9,77	
Insumo	00039027	SINAPI	PREGO DE ACO POLIDO COM CABECA 19 X 36 (3 1/4 X 9)	Material	KG	0,0500000	18,29	0,91	
Insumo	00004430	SINAPI	CAIBRO NAO APARELHADO *5 X 6* CM, EM MACARANDUBA/MASSARANDUBA, ANGELIM OU EQUIVALENTE DA REGIAO - BRUTA	Material	M	1,9760000	15,50	30,62	
				MO sem LS =>	10,71	LS =>	12,22	MO com LS =>	22,93
				Valor do BDI =>	21,37			Valor com BDI =>	116,50
9.5.4	Código Banco	Descrição	Tipo	Und	Quant.	Valor Unit	Total		
Composição	94443	SINAPI	TELHAMENTO COM TELHA CERÂMICA DE ENCAIXE, TIPO ROMANA, COM MAIS DE 2 ÁGUAS, INCLUSO TRANSPORTE VERTICAL. AF_07/2019	COBE - COBERTURA	m²	1,0000000	39,76	39,76	
Composição Auxiliar	88316	SINAPI	SERVEnte COM ENCARGOS COMPLEMENTARES	SEDI - SERVIÇOS DIVERSOS	H	0,3250000	21,28	6,91	
Composição Auxiliar	93281	SINAPI	GUINCHO ELÉTRICO DE COLUNA, CAPACIDADE 400 KG, COM MOTO FREIO, MOTOR TRIFÁSICO DE 1,25 CV - CHP DIURNO. AF_03/2016	CHOR - CUSTOS HORÁRIOS DE MÁQUINAS E EQUIPAMENTOS	CHP	0,0240000	31,37	0,75	
Composição Auxiliar	93282	SINAPI	GUINCHO ELÉTRICO DE COLUNA, CAPACIDADE 400 KG, COM MOTO FREIO, MOTOR TRIFÁSICO DE 1,25 CV - CHI DIURNO. AF_03/2016	CHOR - CUSTOS HORÁRIOS DE MÁQUINAS E EQUIPAMENTOS	CHI	0,0333000	30,24	1,00	
Composição Auxiliar	88323	SINAPI	TELHADISTA COM ENCARGOS COMPLEMENTARES	SEDI - SERVIÇOS DIVERSOS	H	0,1530000	25,87	3,95	
Insumo	00007175	SINAPI	TELHA DE BARRO / CERAMICA, NAO ESMALTADA, TIPO ROMANA, AMERICANA, PORTUGUESA, FRANCESA, COMPRIMENTO DE *41* CM, RENDIMENTO DE *16* TELHAS/M2	Material	UN	17,7490000	1,53	27,15	
				MO sem LS =>	4,42	LS =>	5,05	MO com LS =>	9,47
				Valor do BDI =>	8,93			Valor com BDI =>	48,69
9.5.5	Código Banco	Descrição	Tipo	Und	Quant.	Valor Unit	Total		
Composição	94219	SINAPI	CUMEEIRA E ESPIÇÃO PARA TELHA CERÂMICA EMBOÇADA COM ARGAMASSA TRAÇO 1:2:9 (CIMENTO, CAL E AREIA), PARA TELHADOS COM MAIS DE 2 ÁGUAS, INCLUSO TRANSPORTE VERTICAL. AF_07/2019	COBE - COBERTURA	M	1,0000000	33,84	33,84	
Composição Auxiliar	88323	SINAPI	TELHADISTA COM ENCARGOS COMPLEMENTARES	SEDI - SERVIÇOS DIVERSOS	H	0,3050000	25,87	7,89	
Composição Auxiliar	88316	SINAPI	SERVEnte COM ENCARGOS COMPLEMENTARES	SEDI - SERVIÇOS DIVERSOS	H	0,3500000	21,28	7,44	
Composição Auxiliar	93281	SINAPI	GUINCHO ELÉTRICO DE COLUNA, CAPACIDADE 400 KG, COM MOTO FREIO, MOTOR TRIFÁSICO DE 1,25 CV - CHP DIURNO. AF_03/2016	CHOR - CUSTOS HORÁRIOS DE MÁQUINAS E EQUIPAMENTOS	CHP	0,0063000	31,37	0,19	
Composição Auxiliar	93282	SINAPI	GUINCHO ELÉTRICO DE COLUNA, CAPACIDADE 400 KG, COM MOTO FREIO, MOTOR TRIFÁSICO DE 1,25 CV - CHI DIURNO. AF_03/2016	CHOR - CUSTOS HORÁRIOS DE MÁQUINAS E EQUIPAMENTOS	CHI	0,0087000	30,24	0,26	
Composição Auxiliar	87337	SINAPI	ARGAMASSA TRAÇO 1:2:9 (EM VOLUME DE CIMENTO, CAL E AREIA MÉDIA ÚMIDA) PARA EMBOCO/MASSA ÚNICA/ASSENTAMENTO DE ALVENARIA DE VEDAÇÃO, PREPARO MECÂNICO COM MISTURADOR DE EIXO HORIZONTAL DE 300 KG. AF_08/2019	SEDI - SERVIÇOS DIVERSOS	m³	0,0117000	643,74	7,53	
Insumo	00007181	SINAPI	CUMEEIRA PARA TELHA CERAMICA, COMPRIMENTO DE *41* CM, RENDIMENTO DE *3* TELHAS/M	Material	UN	3,0000000	3,51	10,53	
				MO sem LS =>	6,15	LS =>	7,02	MO com LS =>	13,17
				Valor do BDI =>	7,60			Valor com BDI =>	41,44
9.6.1	Código Banco	Descrição	Tipo	Und	Quant.	Valor Unit	Total		

Composição	87894	SINAPI	CHAPISCO APLICADO EM ALVENARIA (SEM PRESENÇA DE VÃOS) E ESTRUTURAS DE CONCRETO DE FACHADA, COM COLHER DE PEDREIRO. ARGAMASSA TRAÇO 1:3 COM PREPARO EM BETONEIRA 400L. AF_10/2022	REVE - REVESTIMENTO E TRATAMENTO DE SUPERFÍCIES	m²	1,0000000	6,69	6,69		
Composição Auxiliar	88309	SINAPI	PEDREIRO COM ENCARGOS COMPLEMENTARES	SEDI - SERVIÇOS DIVERSOS	H	0,1394000	26,51	3,69		
Composição Auxiliar	88316	SINAPI	SERVEnte COM ENCARGOS COMPLEMENTARES	SEDI - SERVIÇOS DIVERSOS	H	0,0465000	21,28	0,98		
Composição Auxiliar	87313	SINAPI	ARGAMASSA TRAÇO 1:3 (EM VOLUME DE CIMENTO E AREIA GROSSA ÚMIDA) PARA CHAPISCO CONVENCIONAL, PREPARO MECÂNICO COM BETONEIRA 400 L. AF_08/2019	SEDI - SERVIÇOS DIVERSOS	m³	0,0037000	548,59	2,02		
				MO sem LS => Valor do BDI =>		1,83 1,50	LS => 2,10	MO com LS => Valor com BDI => 3,93 8,19		
9.6.2	Código Banco	Descrição	Tipo	Und	Quant.	Valor Unit	Total			
Composição	87879	SINAPI	CHAPISCO APLICADO EM ALVENARIAS E ESTRUTURAS DE CONCRETO INTERNAS, COM COLHER DE PEDREIRO. ARGAMASSA TRAÇO 1:3 COM PREPARO EM BETONEIRA 400L. AF_10/2022	REVE - REVESTIMENTO E TRATAMENTO DE SUPERFÍCIES	m²	1,0000000	4,36	4,36		
Composição Auxiliar	88309	SINAPI	PEDREIRO COM ENCARGOS COMPLEMENTARES	SEDI - SERVIÇOS DIVERSOS	H	0,0681000	26,51	1,80		
Composição Auxiliar	88316	SINAPI	SERVEnte COM ENCARGOS COMPLEMENTARES	SEDI - SERVIÇOS DIVERSOS	H	0,0255000	21,28	0,54		
Composição Auxiliar	87313	SINAPI	ARGAMASSA TRAÇO 1:3 (EM VOLUME DE CIMENTO E AREIA GROSSA ÚMIDA) PARA CHAPISCO CONVENCIONAL, PREPARO MECÂNICO COM BETONEIRA 400 L. AF_08/2019	SEDI - SERVIÇOS DIVERSOS	m³	0,0037000	548,59	2,02		
				MO sem LS => Valor do BDI =>		1,00 0,97	LS => 1,15	MO com LS => Valor com BDI => 2,15 5,33		
9.6.3	Código Banco	Descrição	Tipo	Und	Quant.	Valor Unit	Total			
Composição	ADAPTADO ORSE 3313	Próprio	CHAPISCO EM TETO, E=5MM, COM ARGAMASSA TRAÇO T2 - 1:3 (CIMENTO / AREIA / ADESIVO BIANCO)	REVE - REVESTIMENTO E TRATAMENTO DE SUPERFÍCIES	m²	1,0000000	21,61	21,61		
Composição Auxiliar	88316	SINAPI	SERVEnte COM ENCARGOS COMPLEMENTARES	SEDI - SERVIÇOS DIVERSOS	H	0,2500000	21,28	5,32		
Composição Auxiliar	ADAPTADO ORSE 1904 (06/2023)	Próprio	ARGAMASSA CIMENTO E AREIA TRAÇO T-2 (1:3), COM ADITIVO BIANCO OU SIMILAR -1 SACO CIMENTO 50KG / 3 PADIOLAS AREIA DIM. 0,35X0,45X0,23M / 6KG ADITIVO BIANCO - CONFECCÃO MECÂNICA E TRANSPORTE	REVE - REVESTIMENTO E TRATAMENTO DE SUPERFÍCIES	m³	0,0050000	1.935,26	9,67		
Composição Auxiliar	88309	SINAPI	PEDREIRO COM ENCARGOS COMPLEMENTARES	SEDI - SERVIÇOS DIVERSOS	H	0,2500000	26,51	6,62		
				MO sem LS => Valor do BDI =>		4,32 4,85	LS => 4,94	MO com LS => Valor com BDI => 9,26 26,46		
9.6.4	Código Banco	Descrição	Tipo	Und	Quant.	Valor Unit	Total			
Composição	87553	SINAPI	EMBOÇO, PARA RECEBIMENTO DE CERÂMICA, EM ARGAMASSA TRAÇO 1:2:8, PREPARO MECÂNICO COM BETONEIRA 400L, APLICADO MANUALMENTE EM FACES INTERNAS DE PAREDES, PARA AMBIENTE COM ÁREA MAIOR QUE 10M², ESPESSURA DE 10MM, COM EXECUÇÃO DE TALISCAS. AF_06/2014	REVE - REVESTIMENTO E TRATAMENTO DE SUPERFÍCIES	m²	1,0000000	21,15	21,15		
Composição Auxiliar	87292	SINAPI	ARGAMASSA TRAÇO 1:2:8 (EM VOLUME DE CIMENTO, CAL E AREIA MÉDIA ÚMIDA) PARA EMBOÇO/MASSA ÚNICA/ASSENTAMENTO DE ALVENARIA DE VEDAÇÃO, PREPARO MECÂNICO COM BETONEIRA 400 L. AF_08/2019	SEDI - SERVIÇOS DIVERSOS	m³	0,0213000	670,49	14,28		
Composição Auxiliar	88309	SINAPI	PEDREIRO COM ENCARGOS COMPLEMENTARES	SEDI - SERVIÇOS DIVERSOS	H	0,2000000	26,51	5,30		
Composição Auxiliar	88316	SINAPI	SERVEnte COM ENCARGOS COMPLEMENTARES	SEDI - SERVIÇOS DIVERSOS	H	0,0740000	21,28	1,57		
				MO sem LS => Valor do BDI =>		3,48 4,75	LS => 3,98	MO com LS => Valor com BDI => 7,46 25,90		
9.6.5	Código Banco	Descrição	Tipo	Und	Quant.	Valor Unit	Total			
Composição	ADAPTADO ORSE 11369 (04/2023)	Próprio	REVESTIMENTO CERÂMICO PARA PAREDE, 10 X 10 CM, ELIANE, LINHA GALERIA BRANCO MESH, PEI-3, APLICADO COM ARGAMASSA INDUSTRIALIZADA AC - II, REJUNTADO, EXCLUSIVE REGULARIZAÇÃO DE BASE OU EMBOÇO	REVE - REVESTIMENTO E TRATAMENTO DE SUPERFÍCIES	m²	1,0000000	87,23	87,23		
Composição Auxiliar	88309	SINAPI	PEDREIRO COM ENCARGOS COMPLEMENTARES	SEDI - SERVIÇOS DIVERSOS	H	0,4000000	26,51	10,60		
Composição Auxiliar	88316	SINAPI	SERVEnte COM ENCARGOS COMPLEMENTARES	SEDI - SERVIÇOS DIVERSOS	H	0,3400000	21,28	7,23		
Insumo	0000049	Próprio	CERÂMICA 10 X 10 CM, PEI-3, ELIANE, LINHA GALERIA BRANCO MESH OU SIMILAR	Material	m²	1,0500000	55,90	58,69		
Insumo	00034357	SINAPI	REJUNTE CIMENTICIO, QUALQUER COR	Material	KG	0,6600000	5,57	3,67		
Insumo	00034353	SINAPI	ARGAMASSA COLANTE AC II	Material	KG	4,0000000	1,76	7,04		
				MO sem LS => Valor do BDI =>		6,26 19,60	LS => 7,15	MO com LS => Valor com BDI => 13,41 106,83		
9.6.6	Código Banco	Descrição	Tipo	Und	Quant.	Valor Unit	Total			
Composição	ADAPTADO ORSE 1920 (04/2023)	Próprio	REVESTIMENTO CERÂMICO PARA PAREDE, 10 X 10 CM, LINHA ARQ DESIGN, AZUL MÉDIO OU ESCURO, PORTOBELLO OU SIMILAR, APLICADO COM ARGAMASSA INDUSTRIALIZADA AC - II, REJUNTADO, EXCLUSIVE REGULARIZAÇÃO DE BASE OU EMBOÇO	REVE - REVESTIMENTO E TRATAMENTO DE SUPERFÍCIES	m²	1,0000000	91,78	91,78		
Composição Auxiliar	88316	SINAPI	SERVEnte COM ENCARGOS COMPLEMENTARES	SEDI - SERVIÇOS DIVERSOS	H	0,3100000	21,28	6,59		
Composição Auxiliar	88309	SINAPI	PEDREIRO COM ENCARGOS COMPLEMENTARES	SEDI - SERVIÇOS DIVERSOS	H	0,3600000	26,51	9,54		
Insumo	00034353	SINAPI	ARGAMASSA COLANTE AC II	Material	KG	4,0600000	1,76	7,14		
Insumo	0000047	Próprio	CERÂMICA 10 X 10 CM, LINHA ARQ DESIGN, AZUL MÉDIO OU ESCURO, PORTOBELLO OU SIMILAR	Material	m²	1,0500000	63,45	66,62		
Insumo	00034357	SINAPI	REJUNTE CIMENTICIO, QUALQUER COR	Material	KG	0,3400000	5,57	1,89		
				MO sem LS => Valor do BDI =>		5,66 20,62	LS => 6,47	MO com LS => Valor com BDI => 12,13 112,40		
9.6.7	Código Banco	Descrição	Tipo	Und	Quant.	Valor Unit	Total			
Composição	87414	SINAPI	APLICAÇÃO MANUAL DE GESSO DESEMPENADO (SEM TALISCAS) EM TETO DE AMBIENTES DE ÁREA MAIOR QUE 10M², ESPESSURA DE 1,0CM. AF_03/2023	REVE - REVESTIMENTO E TRATAMENTO DE SUPERFÍCIES	m²	1,0000000	24,48	24,48		
Composição Auxiliar	88316	SINAPI	SERVEnte COM ENCARGOS COMPLEMENTARES	SEDI - SERVIÇOS DIVERSOS	H	0,1152900	21,28	2,45		
Composição Auxiliar	88269	SINAPI	GESSEIRO COM ENCARGOS COMPLEMENTARES	SEDI - SERVIÇOS DIVERSOS	H	0,3640700	26,31	9,57		
Insumo	00003315	SINAPI	GESSO EM PO PARA REVESTIMENTOS/MOLDURAS/SANCAS E USO GERAL	Material	KG	17,0737900	0,73	12,46		
				MO sem LS => Valor do BDI =>		4,27 5,50	LS => 4,87	MO com LS => Valor com BDI => 9,14 29,98		
9.7.1	Código Banco	Descrição	Tipo	Und	Quant.	Valor Unit	Total			
Composição	96620	SINAPI	LASTRO DE CONCRETO MAGRO, APLICADO EM PISOS, LAJES SOBRE SOLO OU RADIERS. AF_08/2017	FUES - FUNDAÇÕES E ESTRUTURAS	m³	1,0000000	634,15	634,15		
Composição Auxiliar	94968	SINAPI	CONCRETO MAGRO PARA LASTRO, TRAÇO 1:4:5:4:5 (EM MASSA SECA DE CIMENTO/ AREIA MÉDIA/ BRITA 1) - PREPARO MECÂNICO COM BETONEIRA 600 L. AF_05/2021	FUES - FUNDAÇÕES E ESTRUTURAS	m³	1,1300000	405,73	458,47		
Composição Auxiliar	88316	SINAPI	SERVEnte COM ENCARGOS COMPLEMENTARES	SEDI - SERVIÇOS DIVERSOS	H	1,4830000	21,28	31,55		
Composição Auxiliar	88309	SINAPI	PEDREIRO COM ENCARGOS COMPLEMENTARES	SEDI - SERVIÇOS DIVERSOS	H	5,4370000	26,51	144,13		
				MO sem LS =>		96,17	LS =>	109,65	MO com LS =>	205,82

				Valor do BDI =>	142,49	Valor com BDI =>			776,64
9.7.2	Código Banco	Descrição	Tipo	Und	Quant.	Valor Unit	Total		
Composição	87298 SINAPI	ARGAMASSA TRAÇO 1:3 (EM VOLUME DE CIMENTO E AREIA MÉDIA ÚMIDA) PARA CONTRAPISO, PREPARO MECÂNICO COM BETONEIRA 400 L. AF_08/2019	SEDI - SERVIÇOS DIVERSOS	m³	1,0000000	694,45	694,45		
Composição Auxiliar	88831 SINAPI	BETONEIRA CAPACIDADE NOMINAL DE 400 L, CAPACIDADE DE MISTURA 280 L, MOTOR ELÉTRICO TRIFÁSICO POTÊNCIA DE 2 CV, SEM CARREGADOR - CHI DIURNO. AF_05/2023	CHOR - CUSTOS HORÁRIOS DE MÁQUINAS E EQUIPAMENTOS	CHI	3,3900000	0,42	1,42		
Composição Auxiliar	88830 SINAPI	BETONEIRA CAPACIDADE NOMINAL DE 400 L, CAPACIDADE DE MISTURA 280 L, MOTOR ELÉTRICO TRIFÁSICO POTÊNCIA DE 2 CV, SEM CARREGADOR - CHP DIURNO. AF_05/2023	CHOR - CUSTOS HORÁRIOS DE MÁQUINAS E EQUIPAMENTOS	CHP	1,0300000	1,99	2,04		
Composição Auxiliar	88377 SINAPI	OPERADOR DE BETONEIRA ESTACIONÁRIA/MISTURADOR COM ENCARGOS COMPLEMENTARES	SEDI - SERVIÇOS DIVERSOS	H	4,4200000	28,14	124,37		
Insumo	00001379 SINAPI	CIMENTO PORTLAND COMPOSTO CP II-32	Material	KG	573,6100000	0,70	401,52		
Insumo	00000370 SINAPI	AREIA MEDIA - POSTO JAZIDA/FORNECEDOR (RETIRADO NA JAZIDA, SEM TRANSPORTE)	Material	m³	1,2700000	130,00	165,10		
				MO sem LS =>	48,07	LS =>	54,82	MO com LS =>	102,89
				Valor do BDI =>	156,04	Valor com BDI =>		850,49	
9.7.3	Código Banco	Descrição	Tipo	Und	Quant.	Valor Unit	Total		
Composição	87251 SINAPI	REVESTIMENTO CERÂMICO PARA PISO COM PLACAS TIPO ESMALTADA EXTRA DE DIMENSÕES 45x45 CM APLICADA EM AMBIENTES DE ÁREA MAIOR QUE 10 M2. AF_02/2023_PE	PISO - PISOS	m²	1,0000000	59,35	59,35		
Composição Auxiliar	88256 SINAPI	AZULEJISTA OU LADRILHISTA COM ENCARGOS COMPLEMENTARES	SEDI - SERVIÇOS DIVERSOS	H	0,2537000	26,38	6,69		
Composição Auxiliar	88316 SINAPI	SERVEnte COM ENCARGOS COMPLEMENTARES	SEDI - SERVIÇOS DIVERSOS	H	0,1308000	21,28	2,78		
Insumo	00001287 SINAPI	PISO EM CERAMICA ESMALTADA EXTRA, PEI MAIOR OU IGUAL A 4, FORMATO MENOR OU IGUAL A 2025 CM2	Material	m²	1,0600000	37,90	40,17		
Insumo	00034357 SINAPI	REJUNTE CIMENTICIO, QUALQUER COR	Material	KG	0,1880000	5,57	1,04		
Insumo	00001381 SINAPI	ARGAMASSA COLANTE AC I PARA CERAMICAS	Material	KG	9,1325000	0,95	8,67		
				MO sem LS =>	3,35	LS =>	3,82	MO com LS =>	7,17
				Valor do BDI =>	13,33	Valor com BDI =>		72,68	
9.7.4	Código Banco	Descrição	Tipo	Und	Quant.	Valor Unit	Total		
Composição	98695 SINAPI	SOLEIRA EM MÁRMORE, LARGURA 15 CM, ESPESSURA 2,0 CM. AF_09/2020	PISO - PISOS	M	1,0000000	103,94	103,94		
Composição Auxiliar	88316 SINAPI	SERVEnte COM ENCARGOS COMPLEMENTARES	SEDI - SERVIÇOS DIVERSOS	H	0,2730000	21,28	5,80		
Composição Auxiliar	88274 SINAPI	MARMORISTA/GRANITEIRO COM ENCARGOS COMPLEMENTARES	SEDI - SERVIÇOS DIVERSOS	H	0,5470000	26,38	14,42		
Insumo	00037595 SINAPI	ARGAMASSA COLANTE TIPO AC III	Material	KG	1,2900000	2,92	3,76		
Insumo	00004828 SINAPI	SOLEIRA/ PEITORIL EM MARMORE, POLIDO, BRANCO COMUM, L= *15* CM, E= *2* CM, CORTE RETO	Material	M	1,0000000	79,96	79,96		
				MO sem LS =>	7,15	LS =>	8,17	MO com LS =>	15,32
				Valor do BDI =>	23,35	Valor com BDI =>		127,29	
9.7.5	Código Banco	Descrição	Tipo	Und	Quant.	Valor Unit	Total		
Composição	94990 SINAPI	EXECUÇÃO DE PASSEIO (CALÇADA) OU PISO DE CONCRETO COM CONCRETO MOLDADO IN LOCO, FEITO EM OBRA, ACABAMENTO CONVENCIONAL, NÃO ARMADO. AF_08/2022	PISO - PISOS	m³	1,0000000	775,73	775,73		
Composição Auxiliar	88262 SINAPI	CARPINTEIRO DE FORMAS COM ENCARGOS COMPLEMENTARES	SEDI - SERVIÇOS DIVERSOS	H	1,6268000	26,13	42,50		
Composição Auxiliar	88316 SINAPI	SERVEnte COM ENCARGOS COMPLEMENTARES	SEDI - SERVIÇOS DIVERSOS	H	3,0417000	21,28	64,72		
Composição Auxiliar	94964 SINAPI	CONCRETO FCK = 20MPA, TRAÇO 1:2,7:3 (EM MASSA SECA DE CIMENTO/ AREIA MÉDIA/ BRITA 1) - PREPARO MECÂNICO COM BETONEIRA 400 L. AF_05/2021	FUES - FUNDAÇÕES E ESTRUTURAS	m³	1,2315000	486,69	599,35		
Composição Auxiliar	88309 SINAPI	PEDREIRO COM ENCARGOS COMPLEMENTARES	SEDI - SERVIÇOS DIVERSOS	H	1,4149000	26,51	37,50		
Insumo	00004517 SINAPI	SARRAFO *2,5 X 7,5* CM EM PINUS, MISTA OU EQUIVALENTE DA REGIAO - BRUTA	Material	M	2,5000000	3,70	9,25		
Insumo	00002692 SINAPI	DESMOLDANTE PROTETOR PARA FORMAS DE MADEIRA, DE BASE OLEOSA EMULSIONADA EM AGUA	Material	L	0,0213000	7,26	0,15		
Insumo	00004509 SINAPI	SARRAFO *2,5 X 10* CM EM PINUS, MISTA OU EQUIVALENTE DA REGIAO - BRUTA	Material	M	3,1250000	5,37	16,78		
Insumo	00005068 SINAPI	PREGO DE ACO POLIDO COM CABECA 17 X 21 (2 X 11)	Material	KG	0,2994000	18,31	5,48		
				MO sem LS =>	94,79	LS =>	108,07	MO com LS =>	202,86
				Valor do BDI =>	174,30	Valor com BDI =>		950,03	
9.8.1	Código Banco	Descrição	Tipo	Und	Quant.	Valor Unit	Total		
Composição	ADAPTADO Próprio ORSE 9193 (03/2023)	ENTRADA DE ENERGIA ELÉTRICA MONOFÁSICA COM PONTALETE DE AÇO GALVANIZADO D = 1 1/2", FIXADO NO TELHADO	INEL - INSTALAÇÃO ELÉTRICA/ELETRIFICAÇÃO E ILUMINAÇÃO EXTERNA	UN	1,0000000	415,64	415,64		
Composição Auxiliar	96986 SINAPI	HASTE DE ATERRAMENTO, DIÂMETRO 3/4", COM 3 METROS - FORNECIMENTO E INSTALAÇÃO. AF_08/2023	INEL - INSTALAÇÃO ELÉTRICA/ELETRIFICAÇÃO E	UN	1,0000000	134,56	134,56		
Composição Auxiliar	88316 SINAPI	SERVEnte COM ENCARGOS COMPLEMENTARES	SEDI - SERVIÇOS DIVERSOS	H	1,0000000	21,28	21,28		
Composição Auxiliar	88264 SINAPI	ELETRICISTA COM ENCARGOS COMPLEMENTARES	SEDI - SERVIÇOS DIVERSOS	H	1,0000000	26,84	26,84		
Composição Auxiliar	88309 SINAPI	PEDREIRO COM ENCARGOS COMPLEMENTARES	SEDI - SERVIÇOS DIVERSOS	H	1,0000000	26,51	26,51		
Insumo	00000046 Próprio	PONTALETE DE AÇO GALVANIZADO D = 1 1/2", MEDINDO 1,50M PARA ENTRADA DE ENERGIA	Material	UN	1,0000000	143,00	143,00		
Insumo	00002674 SINAPI	ELETRODUTO DE PVC RIGIDO ROSCAVEL DE 3/4", SEM LUVIA	Material	M	2,0000000	5,35	10,70		
Insumo	00000045 Próprio	BRAQUETE MONOFÁSICO	Material	UN	1,0000000	7,47	7,47		
Insumo	00001165 SINAPI	CAP OU TAMPAO DE FERRO GALVANIZADO, COM ROSCA BSP, DE 1 1/2"	Material	UN	1,0000000	21,07	21,07		
Insumo	00000406 SINAPI	FITA ACO INOX PARA CINTAR POSTE, L = 19 MM, E = 0,5 MM (ROLO DE 30M)	Material	UN	0,1000000	82,69	8,26		
Insumo	00001891 SINAPI	LUVIA EM PVC RIGIDO ROSCAVEL, DE 3/4", PARA ELETRODUTO	Material	UN	1,0000000	1,63	1,63		
Insumo	00003398 SINAPI	ISOLADOR DE PORCELANA, TIPO ROLDANA, DIMENSOES DE *72* X *72* MM, PARA USO EM BAIXA TENSÃO	Material	UN	1,0000000	5,92	5,92		
Insumo	00039276 SINAPI	CURVA 180 GRAUS, DE PVC RIGIDO ROSCAVEL, DE 1", PARA ELETRODUTO	Material	UN	1,0000000	8,40	8,40		
				MO sem LS =>	32,94	LS =>	37,56	MO com LS =>	70,50
				Valor do BDI =>	93,39	Valor com BDI =>		509,03	
9.8.2	Código Banco	Descrição	Tipo	Und	Quant.	Valor Unit	Total		
Composição	101938 SINAPI	CAIXA DE PROTEÇÃO PARA MEDIDOR MONOFÁSICO DE EMBUTIR - FORNECIMENTO E INSTALAÇÃO. AF_10/2020	INEL - INSTALAÇÃO ELÉTRICA/ELETRIFICAÇÃO E	UN	1,0000000	134,49	134,49		
Composição Auxiliar	88264 SINAPI	ELETRICISTA COM ENCARGOS COMPLEMENTARES	SEDI - SERVIÇOS DIVERSOS	H	0,3947000	26,84	10,59		
Composição Auxiliar	88247 SINAPI	AUXILIAR DE ELETRICISTA COM ENCARGOS COMPLEMENTARES	SEDI - SERVIÇOS DIVERSOS	H	0,3947000	20,82	8,21		
Composição Auxiliar	87367 SINAPI	ARGAMASSA TRAÇO 1:1:6 (EM VOLUME DE CIMENTO, CAL E AREIA MÉDIA ÚMIDA) PARA EMBOCO/MASSA ÚNICA/ASSENTAMENTO DE ALVENARIA DE VEDAÇÃO, PREPARO MANUAL. AF_08/2019	SEDI - SERVIÇOS DIVERSOS	m³	0,0086000	741,87	6,38		

Insuno	Código	Banco	Descrição	Tipo	Und	Quant.	Valor Unit	Total		
	00039808	SINAPI	CAIXA PARA MEDIDOR MONOFASICO, EM POLICARBONATO / TERMOPLASTICO, PARA ALOJAR 1 DISJUNTOR (PADRAO DA CONCESSIONARIA LOCAL)	Material	UN	1,0000000	109,31	109,31		
					MO sem LS =>	7,25	LS =>	8,27	MO com LS =>	15,52
					Valor do BDI =>	30,21			Valor com BDI =>	164,70
9.8.3	Código	Banco	Descrição	Tipo	Und	Quant.	Valor Unit	Total		
Composição	ADAPTADO ORSE 12235 (03/2023)	Próprio	QUADRO DE DISTRIBUIÇÃO DE EMBUTIR, PARA ATÉ 16 DISJUNTORES, COM BARRAMENTO, PADRÃO DIN, EXCLUSIVE DISJUNTORES.	INEL - INSTALAÇÃO ELÉTRICA/ELETRIFICAÇÃO E ILUMINAÇÃO EXTERNA	UN	1,0000000	338,48	338,48		
Composição Auxiliar	88309	SINAPI	PEDREIRO COM ENCARGOS COMPLEMENTARES	SEDI - SERVIÇOS DIVERSOS	H	0,8000000	26,51	21,20		
Composição Auxiliar	88264	SINAPI	ELETRICISTA COM ENCARGOS COMPLEMENTARES	SEDI - SERVIÇOS DIVERSOS	H	3,2000000	26,84	85,88		
Composição Auxiliar	87296	SINAPI	ARGAMASSA TRAÇO 1:3:12 (EM VOLUME DE CIMENTO, CAL E AREIA MÉDIA ÚMIDA) PARA EMBOÇO/MASSA ÚNICA/ASSENTAMENTO DE ALVENARIA DE VEDAÇÃO, PREPARO MECÂNICO COM BETONEIRA 600 L. AF_08/2019	SEDI - SERVIÇOS DIVERSOS	m³	0,0110000	628,94	6,91		
Composição Auxiliar	88316	SINAPI	SERVEnte COM ENCARGOS COMPLEMENTARES	SEDI - SERVIÇOS DIVERSOS	H	1,2000000	21,28	25,53		
Insuno	00039805	SINAPI	QUADRO DE DISTRIBUICOA, EM PVC, DE EMBUTIR, COM BARRAMENTO TERRA / NEUTRO, PARA 12 DISJUNTORES NEMA OU 16 DISJUNTORES DIN	Material	UN	1,0000000	198,96	198,96		
					MO sem LS =>	47,84	LS =>	54,55	MO com LS =>	102,39
					Valor do BDI =>	76,05			Valor com BDI =>	414,53
9.8.4	Código	Banco	Descrição	Tipo	Und	Quant.	Valor Unit	Total		
Composição	93653	SINAPI	DISJUNTOR MONOPOLAR TIPO DIN, CORRENTE NOMINAL DE 10A - FORNECIMENTO E INSTALAÇÃO. AF_10/2020	INEL - INSTALAÇÃO ELÉTRICA/ELETRIFICAÇÃO E	UN	1,0000000	13,40	13,40		
Composição Auxiliar	88264	SINAPI	ELETRICISTA COM ENCARGOS COMPLEMENTARES	SEDI - SERVIÇOS DIVERSOS	H	0,0352000	26,84	0,94		
Composição Auxiliar	88247	SINAPI	AUXILIAR DE ELETRICISTA COM ENCARGOS COMPLEMENTARES	SEDI - SERVIÇOS DIVERSOS	H	0,0352000	20,82	0,73		
Insuno	00001570	SINAPI	TERMINAL A COMPRESSAO EM COBRE ESTANHADO PARA CABO 2,5 MM2, 1 FURO E 1 COMPRESSAO, PARA PARAFUSO DE FIXACAO M5	Material	UN	1,0000000	1,35	1,35		
Insuno	00034653	SINAPI	DISJUNTOR TIPO DIN/IEC, MONOPOLAR DE 6 ATE 32A	Material	UN	1,0000000	10,38	10,38		
					MO sem LS =>	0,58	LS =>	0,67	MO com LS =>	1,25
					Valor do BDI =>	3,01			Valor com BDI =>	16,41
9.8.5	Código	Banco	Descrição	Tipo	Und	Quant.	Valor Unit	Total		
Composição	93654	SINAPI	DISJUNTOR MONOPOLAR TIPO DIN, CORRENTE NOMINAL DE 16A - FORNECIMENTO E INSTALAÇÃO. AF_10/2020	INEL - INSTALAÇÃO ELÉTRICA/ELETRIFICAÇÃO E	UN	1,0000000	13,99	13,99		
Composição Auxiliar	88264	SINAPI	ELETRICISTA COM ENCARGOS COMPLEMENTARES	SEDI - SERVIÇOS DIVERSOS	H	0,0476000	26,84	1,27		
Composição Auxiliar	88247	SINAPI	AUXILIAR DE ELETRICISTA COM ENCARGOS COMPLEMENTARES	SEDI - SERVIÇOS DIVERSOS	H	0,0476000	20,82	0,99		
Insuno	00001570	SINAPI	TERMINAL A COMPRESSAO EM COBRE ESTANHADO PARA CABO 2,5 MM2, 1 FURO E 1 COMPRESSAO, PARA PARAFUSO DE FIXACAO M5	Material	UN	1,0000000	1,35	1,35		
Insuno	00034653	SINAPI	DISJUNTOR TIPO DIN/IEC, MONOPOLAR DE 6 ATE 32A	Material	UN	1,0000000	10,38	10,38		
					MO sem LS =>	0,78	LS =>	0,91	MO com LS =>	1,69
					Valor do BDI =>	3,14			Valor com BDI =>	17,13
9.8.6	Código	Banco	Descrição	Tipo	Und	Quant.	Valor Unit	Total		
Composição	91936	SINAPI	CAIXA OCTOGONAL 4" X 4", PVC, INSTALADA EM LAJE - FORNECIMENTO E INSTALAÇÃO. AF_03/2023	INEL - INSTALAÇÃO ELÉTRICA/ELETRIFICAÇÃO E	UN	1,0000000	18,93	18,93		
Composição Auxiliar	88247	SINAPI	AUXILIAR DE ELETRICISTA COM ENCARGOS COMPLEMENTARES	SEDI - SERVIÇOS DIVERSOS	H	0,2220000	20,82	4,62		
Composição Auxiliar	88264	SINAPI	ELETRICISTA COM ENCARGOS COMPLEMENTARES	SEDI - SERVIÇOS DIVERSOS	H	0,2220000	26,84	5,95		
Insuno	00012001	SINAPI	CAIXA OCTOGONAL DE FUNDO MOVEL, EM PVC, DE 4" X 4", PARA ELETRODUTO FLEXIVEL CORRUGADO	Material	UN	1,0000000	8,36	8,36		
					MO sem LS =>	3,68	LS =>	4,21	MO com LS =>	7,89
					Valor do BDI =>	4,25			Valor com BDI =>	23,18
9.8.7	Código	Banco	Descrição	Tipo	Und	Quant.	Valor Unit	Total		
Composição	91940	SINAPI	CAIXA RETANGULAR 4" X 2" MÉDIA (1,30 M DO PISO), PVC, INSTALADA EM PAREDE - FORNECIMENTO E INSTALAÇÃO. AF_03/2023	INEL - INSTALAÇÃO ELÉTRICA/ELETRIFICAÇÃO E ILUMINAÇÃO EXTERNA	UN	1,0000000	17,68	17,68		
Composição Auxiliar	88629	SINAPI	ARGAMASSA TRAÇO 1:3 (EM VOLUME DE CIMENTO E AREIA MÉDIA ÚMIDA), PREPARO MANUAL. AF_08/2019	SEDI - SERVIÇOS DIVERSOS	m³	0,0009000	659,53	0,59		
Composição Auxiliar	88247	SINAPI	AUXILIAR DE ELETRICISTA COM ENCARGOS COMPLEMENTARES	SEDI - SERVIÇOS DIVERSOS	H	0,2910000	20,82	6,05		
Composição Auxiliar	88264	SINAPI	ELETRICISTA COM ENCARGOS COMPLEMENTARES	SEDI - SERVIÇOS DIVERSOS	H	0,2910000	26,84	7,81		
Insuno	00001872	SINAPI	CAIXA DE PASSAGEM, EM PVC, DE 4" X 2", PARA ELETRODUTO FLEXIVEL CORRUGADO	Material	UN	1,0000000	3,23	3,23		
					MO sem LS =>	4,88	LS =>	5,58	MO com LS =>	10,46
					Valor do BDI =>	3,97			Valor com BDI =>	21,65
9.8.8	Código	Banco	Descrição	Tipo	Und	Quant.	Valor Unit	Total		
Composição	91854	SINAPI	ELETRODUTO FLEXIVEL CORRUGADO, PVC, DN 25 MM (3/4"), PARA CIRCUITOS TERMINAIS, INSTALADO EM PAREDE - FORNECIMENTO E INSTALAÇÃO. AF_03/2023	INEL - INSTALAÇÃO ELÉTRICA/ELETRIFICAÇÃO E ILUMINAÇÃO EXTERNA	M	1,0000000	9,22	9,22		
Composição Auxiliar	88247	SINAPI	AUXILIAR DE ELETRICISTA COM ENCARGOS COMPLEMENTARES	SEDI - SERVIÇOS DIVERSOS	H	0,1340000	20,82	2,78		
Composição Auxiliar	88264	SINAPI	ELETRICISTA COM ENCARGOS COMPLEMENTARES	SEDI - SERVIÇOS DIVERSOS	H	0,1340000	26,84	3,59		
Insuno	00002688	SINAPI	ELETRODUTO PVC FLEXIVEL CORRUGADO, COR AMARELA, DE 25 MM	Material	M	1,0170000	2,81	2,85		
					MO sem LS =>	2,22	LS =>	2,54	MO com LS =>	4,76
					Valor do BDI =>	2,07			Valor com BDI =>	11,29
9.8.9	Código	Banco	Descrição	Tipo	Und	Quant.	Valor Unit	Total		
Composição	91925	SINAPI	CABO DE COBRE FLEXIVEL ISOLADO, 1,5 MM², ANTI-CHAMA 0,6/1,0 KV, PARA CIRCUITOS TERMINAIS - FORNECIMENTO E INSTALAÇÃO. AF_03/2023	INEL - INSTALAÇÃO ELÉTRICA/ELETRIFICAÇÃO E ILUMINAÇÃO EXTERNA	M	1,0000000	3,31	3,31		
Composição Auxiliar	88247	SINAPI	AUXILIAR DE ELETRICISTA COM ENCARGOS COMPLEMENTARES	SEDI - SERVIÇOS DIVERSOS	H	0,0230000	20,82	0,47		
Composição Auxiliar	88264	SINAPI	ELETRICISTA COM ENCARGOS COMPLEMENTARES	SEDI - SERVIÇOS DIVERSOS	H	0,0230000	26,84	0,61		
Insuno	00001127	SINAPI	FITA ISOLANTE ADESIVA ANTICHAMA, USO ATE 750 V, EM ROLO DE 19 MM X 5 M	Material	UN	0,0094000	9,54	0,08		
Insuno	00000993	SINAPI	CABO DE COBRE, FLEXIVEL, CLASSE 4 OU 5, ISOLACAO EM PVC/A, ANTICHAMA BWF-B, COBERTURA PVC-ST1, ANTICHAMA BWF-B, 1 CONDUTOR, 0,6/1 KV, SECAO NOMINAL 1,5 MM2	Material	M	1,2434000	1,73	2,15		
					MO sem LS =>	0,37	LS =>	0,44	MO com LS =>	0,81
					Valor do BDI =>	0,74			Valor com BDI =>	4,05
9.8.10	Código	Banco	Descrição	Tipo	Und	Quant.	Valor Unit	Total		
Composição	91927	SINAPI	CABO DE COBRE FLEXIVEL ISOLADO, 2,5 MM², ANTI-CHAMA 0,6/1,0 KV, PARA CIRCUITOS TERMINAIS - FORNECIMENTO E INSTALAÇÃO. AF_03/2023	INEL - INSTALAÇÃO ELÉTRICA/ELETRIFICAÇÃO E ILUMINAÇÃO EXTERNA	M	1,0000000	4,45	4,45		
Composição Auxiliar	88264	SINAPI	ELETRICISTA COM ENCARGOS COMPLEMENTARES	SEDI - SERVIÇOS DIVERSOS	H	0,0290000	26,84	0,77		

Composição Auxiliar	88247 SINAPI	AUXILIAR DE ELETRICISTA COM ENCARGOS COMPLEMENTARES	SEDI - SERVIÇOS DIVERSOS	H	0,0290000	20,82	0,60	
Insumo	00021127 SINAPI	FITA ISOLANTE ADESIVA ANTICHAMA, USO ATE 750 V, EM ROLO DE 19 MM X 5 M	Material	UN	0,0094000	9,54	0,08	
Insumo	00001022 SINAPI	CABO DE COBRE, FLEXIVEL, CLASSE 4 OU 5, ISOLACAO EM PVC/A, ANTICHAMA BWF-B, COBERTURA PVC-ST1, ANTICHAMA BWF-B, 1 CONDUTOR, 0,6/1 KV, SECAO NOMINAL 2,5 MM2	Material	M	1,2434000	2,42	3,00	
				MO sem LS =>	0,47	LS =>	0,55	
				Valor do BDI =>	0,99	MO com LS =>	1,02	
				Valor com BDI =>				5,44
9.8.11								
	Código	Banco	Descrição	Tipo	Und	Quant.	Valor Unit	Total
Composição	91929	SINAPI	CABO DE COBRE FLEXÍVEL ISOLADO, 4 MM², ANTI-CHAMA 0,6/1,0 KV, PARA CIRCUITOS TERMINAIS - FORNECIMENTO E INSTALAÇÃO. AF_03/2023	INEL - INSTALAÇÃO ELÉTRICA/ELETRIFICAÇÃO E ILUMINAÇÃO EXTERNA	M	1,0000000	6,54	6,54
Composição Auxiliar	88247	SINAPI	AUXILIAR DE ELETRICISTA COM ENCARGOS COMPLEMENTARES	SEDI - SERVIÇOS DIVERSOS	H	0,0390000	20,82	0,81
Composição Auxiliar	88264	SINAPI	ELETRICISTA COM ENCARGOS COMPLEMENTARES	SEDI - SERVIÇOS DIVERSOS	H	0,0390000	26,84	1,04
Insumo	00021127	SINAPI	FITA ISOLANTE ADESIVA ANTICHAMA, USO ATE 750 V, EM ROLO DE 19 MM X 5 M	Material	UN	0,0094000	9,54	0,08
Insumo	00001021	SINAPI	CABO DE COBRE, FLEXIVEL, CLASSE 4 OU 5, ISOLACAO EM PVC/A, ANTICHAMA BWF-B, COBERTURA PVC-ST1, ANTICHAMA BWF-B, 1 CONDUTOR, 0,6/1 KV, SECAO NOMINAL 4 MM2	Material	M	1,2434000	3,71	4,61
				MO sem LS =>	0,64	LS =>	0,74	1,38
				Valor do BDI =>	1,46	MO com LS =>	1,38	1,38
				Valor com BDI =>				8,00
9.8.12								
	Código	Banco	Descrição	Tipo	Und	Quant.	Valor Unit	Total
Composição	97595	SINAPI	SENSOR DE PRESEÇA COM FOTOCÉLULA, FIXAÇÃO EM PAREDE - FORNECIMENTO E INSTALAÇÃO. AF_02/2020	INEL - INSTALAÇÃO ELÉTRICA/ELETRIFICAÇÃO E ILUMINAÇÃO EXTERNA	UN	1,0000000	102,50	102,50
Composição Auxiliar	88264	SINAPI	ELETRICISTA COM ENCARGOS COMPLEMENTARES	SEDI - SERVIÇOS DIVERSOS	H	0,5644000	26,84	15,14
Composição Auxiliar	88247	SINAPI	AUXILIAR DE ELETRICISTA COM ENCARGOS COMPLEMENTARES	SEDI - SERVIÇOS DIVERSOS	H	0,2352000	20,82	4,89
Insumo	00039392	SINAPI	SENSOR DE PRESEÇA BIVOLT DE PAREDE COM FOTOCELULA PARA QUALQUER TIPO DE LAMPADA POTENCIA MAXIMA *1000* W, USO INTERNO	Material	UN	1,0000000	82,47	82,47
				MO sem LS =>	7,10	LS =>	8,11	15,21
				Valor do BDI =>	23,03	MO com LS =>	15,21	15,21
				Valor com BDI =>				125,53
9.8.13								
	Código	Banco	Descrição	Tipo	Und	Quant.	Valor Unit	Total
Composição	91953	SINAPI	INTERRUPTOR SIMPLES (1 MÓDULO), 10A/250V, INCLUINDO SUPORTE E PLACA - FORNECIMENTO E INSTALAÇÃO. AF_03/2023	INEL - INSTALAÇÃO ELÉTRICA/ELETRIFICAÇÃO E ILUMINAÇÃO EXTERNA	UN	1,0000000	29,31	29,31
Composição Auxiliar	91946	SINAPI	SUPORTE PARAFUSADO COM PLACA DE ENCAIXE 4" X 2" MÉDIO (1,30 M DO PISO) PARA PONTO ELÉTRICO - FORNECIMENTO E INSTALAÇÃO. AF_03/2023	INEL - INSTALAÇÃO ELÉTRICA/ELETRIFICAÇÃO E ILUMINAÇÃO EXTERNA	UN	1,0000000	10,86	10,86
Composição Auxiliar	91952	SINAPI	INTERRUPTOR SIMPLES (1 MÓDULO), 10A/250V, SEM SUPORTE E SEM PLACA - FORNECIMENTO E INSTALAÇÃO. AF_03/2023	INEL - INSTALAÇÃO ELÉTRICA/ELETRIFICAÇÃO E ILUMINAÇÃO EXTERNA	UN	1,0000000	18,45	18,45
				MO sem LS =>	5,98	LS =>	6,82	12,80
				Valor do BDI =>	6,58	MO com LS =>	12,80	12,80
				Valor com BDI =>				35,89
9.8.14								
	Código	Banco	Descrição	Tipo	Und	Quant.	Valor Unit	Total
Composição	91996	SINAPI	TOMADA MÉDIA DE EMBUTIR (1 MÓDULO), 2P+T 10 A, INCLUINDO SUPORTE E PLACA - FORNECIMENTO E INSTALAÇÃO. AF_03/2023	INEL - INSTALAÇÃO ELÉTRICA/ELETRIFICAÇÃO E ILUMINAÇÃO EXTERNA	UN	1,0000000	34,37	34,37
Composição Auxiliar	91946	SINAPI	SUPORTE PARAFUSADO COM PLACA DE ENCAIXE 4" X 2" MÉDIO (1,30 M DO PISO) PARA PONTO ELÉTRICO - FORNECIMENTO E INSTALAÇÃO. AF_03/2023	INEL - INSTALAÇÃO ELÉTRICA/ELETRIFICAÇÃO E ILUMINAÇÃO EXTERNA	UN	1,0000000	10,86	10,86
Composição Auxiliar	91994	SINAPI	TOMADA MÉDIA DE EMBUTIR (1 MÓDULO), 2P+T 10 A, SEM SUPORTE E SEM PLACA - FORNECIMENTO E INSTALAÇÃO. AF_03/2023	INEL - INSTALAÇÃO ELÉTRICA/ELETRIFICAÇÃO E ILUMINAÇÃO EXTERNA	UN	1,0000000	23,51	23,51
				MO sem LS =>	7,39	LS =>	8,43	15,82
				Valor do BDI =>	7,72	MO com LS =>	15,82	15,82
				Valor com BDI =>				42,09
9.8.15								
	Código	Banco	Descrição	Tipo	Und	Quant.	Valor Unit	Total
Composição	ADAPTADO ORSE 13176	Próprio	LUMINÁRIA SOBREPOR QUADRADA LED 24W, 6500K G-LIGHT OU SIMILAR	INEL - INSTALAÇÃO ELÉTRICA/ELETRIFICAÇÃO E ILUMINAÇÃO EXTERNA	UN	1,0000000	107,93	107,93
Composição Auxiliar	88316	SINAPI	SERVEANTE COM ENCARGOS COMPLEMENTARES	SEDI - SERVIÇOS DIVERSOS	H	1,0000000	21,28	21,28
Composição Auxiliar	88264	SINAPI	ELETRICISTA COM ENCARGOS COMPLEMENTARES	SEDI - SERVIÇOS DIVERSOS	H	1,0000000	26,84	26,84
Insumo	00000044	Próprio	LUMINÁRIA SOBREPOR QUADRADA LED 24W, 6500K G-LIGHT OU SIMILAR	Material	UN	1,0000000	59,81	59,81
				MO sem LS =>	16,92	LS =>	19,30	36,22
				Valor do BDI =>	24,25	MO com LS =>	36,22	36,22
				Valor com BDI =>				132,18
9.9.1								
	Código	Banco	Descrição	Tipo	Und	Quant.	Valor Unit	Total
Composição	ADAPTADO ORSE 1448	Próprio	CAIXA D'ÁGUA EM FIBRA DE VIDRO - INSTALADA, SEM ESTRUTURA DE SUPORTE CAP. 1.000 LITROS	INHI - INSTALAÇÕES HIDROS SANITÁRIAS	UN	1,0000000	934,62	934,62
Composição Auxiliar	88267	SINAPI	ENCANADOR OU BOMBEIRO HIDRÁULICO COM ENCARGOS COMPLEMENTARES	SEDI - SERVIÇOS DIVERSOS	H	3,0000000	25,76	77,28
Composição Auxiliar	88316	SINAPI	SERVEANTE COM ENCARGOS COMPLEMENTARES	SEDI - SERVIÇOS DIVERSOS	H	3,0000000	21,28	63,84
Insumo	00009874	SINAPI	TUBO PVC, SOLDÁVEL, DE 40 MM, AGUA FRIA (NBR-5648)	Material	M	2,4000000	15,52	37,24
Insumo	00000096	SINAPI	ADAPTADOR PVC SOLDÁVEL, COM FLANGE E ANEL DE VEDACAO, 25 MM X 3/4", PARA CAIXA D'AGUA	Material	UN	2,0000000	13,59	27,18
Insumo	00006016	SINAPI	REGISTRO GAVETA BRUTO EM LATAO FORJADO, BITOLA 3/4 " (REF 1509)	Material	UN	1,0000000	35,21	35,21
Insumo	00011868	SINAPI	CAIXA D'AGUA / RESERVATORIO EM POLIESTER REFORCADO COM FIBRA DE VIDRO,1000 LITROS, COM TAMPA	Material	UN	1,0000000	619,60	619,60
Insumo	00011829	SINAPI	TORNEIRA DE BOIA CONVENCIONAL PARA CAIXA D'AGUA, AGUA FRIA, 1/2", COM HASTE E TORNEIRA METALICOS E BALAO PLASTICO	Material	UN	1,0000000	22,26	22,26
Insumo	00000095	SINAPI	ADAPTADOR PVC SOLDÁVEL, COM FLANGE E ANEL DE VEDACAO, 20 MM X 1/2", PARA CAIXA D'AGUA	Material	UN	1,0000000	12,49	12,49
Insumo	00003529	SINAPI	JOELHO PVC, SOLDÁVEL, 90 GRAUS, 25 MM, COR MARRROM, PARA AGUA FRIA PREDIAL	Material	UN	2,0000000	0,80	1,60
Insumo	00000098	SINAPI	ADAPTADOR PVC SOLDÁVEL, COM FLANGE E ANEL DE VEDACAO, 40 MM X 1 1/4", PARA CAIXA D'AGUA	Material	UN	1,0000000	30,60	30,60
Insumo	00009868	SINAPI	TUBO PVC, SOLDÁVEL, DE 25 MM, AGUA FRIA (NBR-5648)	Material	M	1,6000000	4,58	7,32
				MO sem LS =>	50,20	LS =>	57,23	107,43
				Valor do BDI =>	210,00	MO com LS =>	107,43	107,43
				Valor com BDI =>				1.144,62
9.9.2								
	Código	Banco	Descrição	Tipo	Und	Quant.	Valor Unit	Total
Composição	89355	SINAPI	TUBO, PVC, SOLDÁVEL DN 20MM, INSTALADO EM RAMAL OU SUB-RAMAL DE ÁGUA - FORNECIMENTO E INSTALAÇÃO. AF_06/2022	INHI - INSTALAÇÕES HIDROS SANITÁRIAS	M	1,0000000	19,65	19,65
Composição Auxiliar	88248	SINAPI	AUXILIAR DE ENCANADOR OU BOMBEIRO HIDRÁULICO COM ENCARGOS COMPLEMENTARES	SEDI - SERVIÇOS DIVERSOS	H	0,3279000	20,67	6,77
Composição Auxiliar	88267	SINAPI	ENCANADOR OU BOMBEIRO HIDRÁULICO COM ENCARGOS COMPLEMENTARES	SEDI - SERVIÇOS DIVERSOS	H	0,3279000	25,76	8,44
Insumo	00009867	SINAPI	TUBO PVC, SOLDÁVEL, DE 20 MM, AGUA FRIA (NBR-5648)	Material	M	1,0493000	4,06	4,26

Insumo	Código	Banco	Descrição	Tipo	Und	Quant.	Valor Unit	Total	
	00038383	SINAPI	LIXA D'AGUA EM FOLHA, GRAO 100	Material	UN	0,0765000	2,46	0,18	
				MO sem LS =>	5,46	LS =>	6,24	MO com LS =>	11,70
				Valor do BDI =>	4,41			Valor com BDI =>	24,06
9.9.3	Código	Banco	Descrição	Tipo	Und	Quant.	Valor Unit	Total	
Composição	89356	SINAPI	TUBO, PVC, SOLDÁVEL, DN 25MM, INSTALADO EM RAMAL OU SUB-RAMAL DE ÁGUA - FORNECIMENTO E INSTALAÇÃO. AF_06/2022	INHI - INSTALAÇÕES HIDROS SANITÁRIAS	M	1,0000000	22,64	22,64	
Composição Auxiliar	88267	SINAPI	ENCANADOR OU BOMBEIRO HIDRÁULICO COM ENCARGOS COMPLEMENTARES	SEDI - SERVIÇOS DIVERSOS	H	0,3800000	25,76	9,78	
Composição Auxiliar	88248	SINAPI	AUXILIAR DE ENCANADOR OU BOMBEIRO HIDRÁULICO COM ENCARGOS COMPLEMENTARES	SEDI - SERVIÇOS DIVERSOS	H	0,3800000	20,67	7,85	
Insumo	00038383	SINAPI	LIXA D'AGUA EM FOLHA, GRAO 100	Material	UN	0,0886000	2,46	0,21	
Insumo	00009868	SINAPI	TUBO PVC, SOLDÁVEL, DE 25 MM, AGUA FRIA (NBR-5648)	Material	M	1,0493000	4,58	4,80	
				MO sem LS =>	6,33	LS =>	7,23	MO com LS =>	13,56
				Valor do BDI =>	5,08			Valor com BDI =>	27,72
9.9.4	Código	Banco	Descrição	Tipo	Und	Quant.	Valor Unit	Total	
Composição	89357	SINAPI	TUBO, PVC, SOLDÁVEL, DN 32MM, INSTALADO EM RAMAL OU SUB-RAMAL DE ÁGUA - FORNECIMENTO E INSTALAÇÃO. AF_06/2022	INHI - INSTALAÇÕES HIDROS SANITÁRIAS	M	1,0000000	31,63	31,63	
Composição Auxiliar	88267	SINAPI	ENCANADOR OU BOMBEIRO HIDRÁULICO COM ENCARGOS COMPLEMENTARES	SEDI - SERVIÇOS DIVERSOS	H	0,4530000	25,76	11,66	
Composição Auxiliar	88248	SINAPI	AUXILIAR DE ENCANADOR OU BOMBEIRO HIDRÁULICO COM ENCARGOS COMPLEMENTARES	SEDI - SERVIÇOS DIVERSOS	H	0,4530000	20,67	9,36	
Insumo	00038383	SINAPI	LIXA D'AGUA EM FOLHA, GRAO 100	Material	UN	0,1056000	2,46	0,25	
Insumo	00009869	SINAPI	TUBO PVC, SOLDÁVEL, DE 32 MM, AGUA FRIA (NBR-5648)	Material	M	1,0493000	9,88	10,36	
				MO sem LS =>	7,55	LS =>	8,62	MO com LS =>	16,17
				Valor do BDI =>	7,10			Valor com BDI =>	38,73
9.9.5	Código	Banco	Descrição	Tipo	Und	Quant.	Valor Unit	Total	
Composição	103978	SINAPI	TUBO, PVC, SOLDÁVEL, DN 40MM, INSTALADO EM RAMAL DE DISTRIBUIÇÃO DE ÁGUA - FORNECIMENTO E INSTALAÇÃO. AF_06/2022	INHI - INSTALAÇÕES HIDROS SANITÁRIAS	M	1,0000000	26,74	26,74	
Composição Auxiliar	88248	SINAPI	AUXILIAR DE ENCANADOR OU BOMBEIRO HIDRÁULICO COM ENCARGOS COMPLEMENTARES	SEDI - SERVIÇOS DIVERSOS	H	0,2240000	20,67	4,63	
Composição Auxiliar	88267	SINAPI	ENCANADOR OU BOMBEIRO HIDRÁULICO COM ENCARGOS COMPLEMENTARES	SEDI - SERVIÇOS DIVERSOS	H	0,2240000	25,76	5,77	
Insumo	00038383	SINAPI	LIXA D'AGUA EM FOLHA, GRAO 100	Material	UN	0,0261000	2,46	0,06	
Insumo	00009874	SINAPI	TUBO PVC, SOLDÁVEL, DE 40 MM, AGUA FRIA (NBR-5648)	Material	M	1,0493000	15,52	16,28	
				MO sem LS =>	3,72	LS =>	4,26	MO com LS =>	7,98
				Valor do BDI =>	6,00			Valor com BDI =>	32,74
9.9.6	Código	Banco	Descrição	Tipo	Und	Quant.	Valor Unit	Total	
Composição	89358	SINAPI	JOELHO 90 GRAUS, PVC, SOLDÁVEL, DN 20MM, INSTALADO EM RAMAL OU SUB-RAMAL DE ÁGUA - FORNECIMENTO E INSTALAÇÃO. AF_06/2022	INHI - INSTALAÇÕES HIDROS SANITÁRIAS	UN	1,0000000	7,45	7,45	
Composição Auxiliar	88248	SINAPI	AUXILIAR DE ENCANADOR OU BOMBEIRO HIDRÁULICO COM ENCARGOS COMPLEMENTARES	SEDI - SERVIÇOS DIVERSOS	H	0,1311000	20,67	2,70	
Composição Auxiliar	88267	SINAPI	ENCANADOR OU BOMBEIRO HIDRÁULICO COM ENCARGOS COMPLEMENTARES	SEDI - SERVIÇOS DIVERSOS	H	0,1311000	25,76	3,37	
Insumo	00038383	SINAPI	LIXA D'AGUA EM FOLHA, GRAO 100	Material	UN	0,0291000	2,46	0,07	
Insumo	00003542	SINAPI	JOELHO PVC, SOLDÁVEL, 90 GRAUS, 20 MM, COR MARROM, PARA AGUA FRIA PREDIAL	Material	UN	1,0000000	0,65	0,65	
Insumo	00000122	SINAPI	ADESIVO PLASTICO PARA PVC, FRASCO COM *850* GR	Material	UN	0,0047000	57,70	0,27	
Insumo	00002083	SINAPI	SOLUCAO PREPARADORA / LIMPADORA PARA PVC, FRASCO COM 1000 CM3	Material	UN	0,0060000	65,38	0,39	
				MO sem LS =>	2,18	LS =>	2,49	MO com LS =>	4,67
				Valor do BDI =>	1,67			Valor com BDI =>	9,12
9.9.7	Código	Banco	Descrição	Tipo	Und	Quant.	Valor Unit	Total	
Composição	89362	SINAPI	JOELHO 90 GRAUS, PVC, SOLDÁVEL, DN 25MM, INSTALADO EM RAMAL OU SUB-RAMAL DE ÁGUA - FORNECIMENTO E INSTALAÇÃO. AF_06/2022	INHI - INSTALAÇÕES HIDROS SANITÁRIAS	UN	1,0000000	8,85	8,85	
Composição Auxiliar	88248	SINAPI	AUXILIAR DE ENCANADOR OU BOMBEIRO HIDRÁULICO COM ENCARGOS COMPLEMENTARES	SEDI - SERVIÇOS DIVERSOS	H	0,1520000	20,67	3,14	
Composição Auxiliar	88267	SINAPI	ENCANADOR OU BOMBEIRO HIDRÁULICO COM ENCARGOS COMPLEMENTARES	SEDI - SERVIÇOS DIVERSOS	H	0,1520000	25,76	3,91	
Insumo	00020083	SINAPI	SOLUCAO PREPARADORA / LIMPADORA PARA PVC, FRASCO COM 1000 CM3	Material	UN	0,0080000	65,38	0,52	
Insumo	00038383	SINAPI	LIXA D'AGUA EM FOLHA, GRAO 100	Material	UN	0,0338000	2,46	0,08	
Insumo	00003529	SINAPI	JOELHO PVC, SOLDÁVEL, 90 GRAUS, 25 MM, COR MARROM, PARA AGUA FRIA PREDIAL	Material	UN	1,0000000	0,80	0,80	
Insumo	00000122	SINAPI	ADESIVO PLASTICO PARA PVC, FRASCO COM *850* GR	Material	UN	0,0071000	57,70	0,40	
				MO sem LS =>	2,53	LS =>	2,89	MO com LS =>	5,42
				Valor do BDI =>	1,98			Valor com BDI =>	10,83
9.9.8	Código	Banco	Descrição	Tipo	Und	Quant.	Valor Unit	Total	
Composição	89367	SINAPI	JOELHO 90 GRAUS, PVC, SOLDÁVEL, DN 32MM, INSTALADO EM RAMAL OU SUB-RAMAL DE ÁGUA - FORNECIMENTO E INSTALAÇÃO. AF_06/2022	INHI - INSTALAÇÕES HIDROS SANITÁRIAS	UN	1,0000000	12,41	12,41	
Composição Auxiliar	88248	SINAPI	AUXILIAR DE ENCANADOR OU BOMBEIRO HIDRÁULICO COM ENCARGOS COMPLEMENTARES	SEDI - SERVIÇOS DIVERSOS	H	0,1812000	20,67	3,74	
Composição Auxiliar	88267	SINAPI	ENCANADOR OU BOMBEIRO HIDRÁULICO COM ENCARGOS COMPLEMENTARES	SEDI - SERVIÇOS DIVERSOS	H	0,1812000	25,76	4,66	
Insumo	00038383	SINAPI	LIXA D'AGUA EM FOLHA, GRAO 100	Material	UN	0,0403000	2,46	0,09	
Insumo	00020083	SINAPI	SOLUCAO PREPARADORA / LIMPADORA PARA PVC, FRASCO COM 1000 CM3	Material	UN	0,0110000	65,38	0,71	
Insumo	00000122	SINAPI	ADESIVO PLASTICO PARA PVC, FRASCO COM *850* GR	Material	UN	0,0094000	57,70	0,54	
Insumo	00003536	SINAPI	JOELHO PVC, SOLDÁVEL, 90 GRAUS, 32 MM, COR MARROM, PARA AGUA FRIA PREDIAL	Material	UN	1,0000000	2,67	2,67	
				MO sem LS =>	3,01	LS =>	3,45	MO com LS =>	6,46
				Valor do BDI =>	2,78			Valor com BDI =>	15,19
9.9.9	Código	Banco	Descrição	Tipo	Und	Quant.	Valor Unit	Total	
Composição	89497	SINAPI	JOELHO 90 GRAUS, PVC, SOLDÁVEL, DN 40MM, INSTALADO EM PRUMADA DE ÁGUA - FORNECIMENTO E INSTALAÇÃO. AF_06/2022	INHI - INSTALAÇÕES HIDROS SANITÁRIAS	UN	1,0000000	12,98	12,98	
Composição Auxiliar	88248	SINAPI	AUXILIAR DE ENCANADOR OU BOMBEIRO HIDRÁULICO COM ENCARGOS COMPLEMENTARES	SEDI - SERVIÇOS DIVERSOS	H	0,1047000	20,67	2,16	
Composição Auxiliar	88267	SINAPI	ENCANADOR OU BOMBEIRO HIDRÁULICO COM ENCARGOS COMPLEMENTARES	SEDI - SERVIÇOS DIVERSOS	H	0,1047000	25,76	2,69	
Insumo	00020083	SINAPI	SOLUCAO PREPARADORA / LIMPADORA PARA PVC, FRASCO COM 1000 CM3	Material	UN	0,0140000	65,38	0,91	
Insumo	00003535	SINAPI	JOELHO PVC, SOLDÁVEL, 90 GRAUS, 40 MM, COR MARROM, PARA AGUA FRIA PREDIAL	Material	UN	1,0000000	6,51	6,51	

Insumo	00000122	SINAPI	ADESIVO PLASTICO PARA PVC, FRASCO COM *850* GR	Material	UN	0,0118000	57,70	0,68		
Insumo	00038383	SINAPI	LIXA D'AGUA EM FOLHA, GRAO 100	Material	UN	0,0157000	2,46	0,03		
				MO sem LS =>		1,74	LS =>	1,99	MO com LS =>	3,73
				Valor do BDI =>		2,91			Valor com BDI =>	15,89
9.9.10										
Composição	89371	SINAPI	LUIVA, PVC, SOLDÁVEL, DN 20MM, INSTALADO EM RAMAL OU SUB-RAMAL DE ÁGUA - FORNECIMENTO E INSTALAÇÃO. AF_06/2022	INHI - INSTALAÇÕES HIDROS SANITÁRIAS	UN	1,0000000	5,63	5,63		
Composição Auxiliar	88267	SINAPI	ENCANADOR OU BOMBEIRO HIDRÁULICO COM ENCARGOS COMPLEMENTARES	SEDI - SERVIÇOS DIVERSOS	H	0,0874000	25,76	2,25		
Composição Auxiliar	88248	SINAPI	AUXILIAR DE ENCANADOR OU BOMBEIRO HIDRÁULICO COM ENCARGOS COMPLEMENTARES	SEDI - SERVIÇOS DIVERSOS	H	0,0874000	20,67	1,80		
Insumo	00003861	SINAPI	LUIVA PVC SOLDAVEL, 20 MM, PARA AGUA FRIA PREDIAL	Material	UN	1,0000000	0,85	0,85		
Insumo	00000122	SINAPI	ADESIVO PLASTICO PARA PVC, FRASCO COM *850* GR	Material	UN	0,0047000	57,70	0,27		
Insumo	00038383	SINAPI	LIXA D'AGUA EM FOLHA, GRAO 100	Material	UN	0,0291000	2,46	0,07		
Insumo	00020083	SINAPI	SOLUCAO PREPARADORA / LIMPADORA PARA PVC, FRASCO COM 1000 CM3	Material	UN	0,0060000	65,38	0,39		
				MO sem LS =>		1,45	LS =>	1,66	MO com LS =>	3,11
				Valor do BDI =>		2,26			Valor com BDI =>	6,89
9.9.11										
Composição	89393	SINAPI	TE, PVC, SOLDÁVEL, DN 20MM, INSTALADO EM RAMAL OU SUB-RAMAL DE ÁGUA - FORNECIMENTO E INSTALAÇÃO. AF_06/2022	INHI - INSTALAÇÕES HIDROS SANITÁRIAS	UN	1,0000000	10,36	10,36		
Composição Auxiliar	88248	SINAPI	AUXILIAR DE ENCANADOR OU BOMBEIRO HIDRÁULICO COM ENCARGOS COMPLEMENTARES	SEDI - SERVIÇOS DIVERSOS	H	0,1748000	20,67	3,61		
Composição Auxiliar	88267	SINAPI	ENCANADOR OU BOMBEIRO HIDRÁULICO COM ENCARGOS COMPLEMENTARES	SEDI - SERVIÇOS DIVERSOS	H	0,1748000	25,76	4,50		
Insumo	00020083	SINAPI	SOLUCAO PREPARADORA / LIMPADORA PARA PVC, FRASCO COM 1000 CM3	Material	UN	0,0090000	65,38	0,58		
Insumo	00000122	SINAPI	ADESIVO PLASTICO PARA PVC, FRASCO COM *850* GR	Material	UN	0,0071000	57,70	0,40		
Insumo	00038383	SINAPI	LIXA D'AGUA EM FOLHA, GRAO 100	Material	UN	0,0437000	2,46	0,10		
Insumo	00007138	SINAPI	TE SOLDAVEL, PVC, 90 GRAUS, 20 MM, PARA AGUA FRIA PREDIAL (NBR 5648)	Material	UN	1,0000000	1,17	1,17		
				MO sem LS =>		2,91	LS =>	3,32	MO com LS =>	6,23
				Valor do BDI =>		2,32			Valor com BDI =>	12,68
9.9.12										
Composição	89395	SINAPI	TE, PVC, SOLDÁVEL, DN 25MM, INSTALADO EM RAMAL OU SUB-RAMAL DE ÁGUA - FORNECIMENTO E INSTALAÇÃO. AF_06/2022	INHI - INSTALAÇÕES HIDROS SANITÁRIAS	UN	1,0000000	12,23	12,23		
Composição Auxiliar	88267	SINAPI	ENCANADOR OU BOMBEIRO HIDRÁULICO COM ENCARGOS COMPLEMENTARES	SEDI - SERVIÇOS DIVERSOS	H	0,2026000	25,76	5,21		
Composição Auxiliar	88248	SINAPI	AUXILIAR DE ENCANADOR OU BOMBEIRO HIDRÁULICO COM ENCARGOS COMPLEMENTARES	SEDI - SERVIÇOS DIVERSOS	H	0,2026000	20,67	4,18		
Insumo	00000122	SINAPI	ADESIVO PLASTICO PARA PVC, FRASCO COM *850* GR	Material	UN	0,0106000	57,70	0,61		
Insumo	00038383	SINAPI	LIXA D'AGUA EM FOLHA, GRAO 100	Material	UN	0,0507000	2,46	0,12		
Insumo	00007139	SINAPI	TE SOLDAVEL, PVC, 90 GRAUS, 25 MM, PARA AGUA FRIA PREDIAL (NBR 5648)	Material	UN	1,0000000	1,33	1,33		
Insumo	00020083	SINAPI	SOLUCAO PREPARADORA / LIMPADORA PARA PVC, FRASCO COM 1000 CM3	Material	UN	0,0120000	65,38	0,78		
				MO sem LS =>		3,37	LS =>	3,86	MO com LS =>	7,23
				Valor do BDI =>		2,74			Valor com BDI =>	14,97
9.9.13										
Composição	89398	SINAPI	TE, PVC, SOLDÁVEL, DN 32MM, INSTALADO EM RAMAL OU SUB-RAMAL DE ÁGUA - FORNECIMENTO E INSTALAÇÃO. AF_06/2022	INHI - INSTALAÇÕES HIDROS SANITÁRIAS	UN	1,0000000	17,39	17,39		
Composição Auxiliar	88248	SINAPI	AUXILIAR DE ENCANADOR OU BOMBEIRO HIDRÁULICO COM ENCARGOS COMPLEMENTARES	SEDI - SERVIÇOS DIVERSOS	H	0,2416000	20,67	4,99		
Composição Auxiliar	88267	SINAPI	ENCANADOR OU BOMBEIRO HIDRÁULICO COM ENCARGOS COMPLEMENTARES	SEDI - SERVIÇOS DIVERSOS	H	0,2416000	25,76	6,22		
Insumo	00000122	SINAPI	ADESIVO PLASTICO PARA PVC, FRASCO COM *850* GR	Material	UN	0,0141000	57,70	0,81		
Insumo	00020083	SINAPI	SOLUCAO PREPARADORA / LIMPADORA PARA PVC, FRASCO COM 1000 CM3	Material	UN	0,0165000	65,38	1,07		
Insumo	00038383	SINAPI	LIXA D'AGUA EM FOLHA, GRAO 100	Material	UN	0,0605000	2,46	0,14		
Insumo	00007140	SINAPI	TE SOLDAVEL, PVC, 90 GRAUS, 32 MM, PARA AGUA FRIA PREDIAL (NBR 5648)	Material	UN	1,0000000	4,16	4,16		
				MO sem LS =>		4,02	LS =>	4,59	MO com LS =>	8,61
				Valor do BDI =>		3,90			Valor com BDI =>	21,29
9.9.14										
Composição	104011	SINAPI	TE, PVC, SOLDÁVEL, DN 40MM, INSTALADO EM RAMAL DE DISTRIBUIÇÃO DE ÁGUA - FORNECIMENTO E INSTALAÇÃO. AF_06/2022	INHI - INSTALAÇÕES HIDROS SANITÁRIAS	UN	1,0000000	24,58	24,58		
Composição Auxiliar	88267	SINAPI	ENCANADOR OU BOMBEIRO HIDRÁULICO COM ENCARGOS COMPLEMENTARES	SEDI - SERVIÇOS DIVERSOS	H	0,2560000	25,76	6,59		
Composição Auxiliar	88248	SINAPI	AUXILIAR DE ENCANADOR OU BOMBEIRO HIDRÁULICO COM ENCARGOS COMPLEMENTARES	SEDI - SERVIÇOS DIVERSOS	H	0,2560000	20,67	5,29		
Insumo	00020083	SINAPI	SOLUCAO PREPARADORA / LIMPADORA PARA PVC, FRASCO COM 1000 CM3	Material	UN	0,0210000	65,38	1,37		
Insumo	00000122	SINAPI	ADESIVO PLASTICO PARA PVC, FRASCO COM *850* GR	Material	UN	0,0176000	57,70	1,01		
Insumo	00038383	SINAPI	LIXA D'AGUA EM FOLHA, GRAO 100	Material	UN	0,0641000	2,46	0,15		
Insumo	00007141	SINAPI	TE SOLDAVEL, PVC, 90 GRAUS, 40 MM, PARA AGUA FRIA PREDIAL (NBR 5648)	Material	UN	1,0000000	10,17	10,17		
				MO sem LS =>		4,26	LS =>	4,87	MO com LS =>	9,13
				Valor do BDI =>		5,52			Valor com BDI =>	30,10
9.9.15										
Composição	103951	SINAPI	JOELHO DE REDUÇÃO, 90 GRAUS, PVC, SOLDÁVEL, DN 32 MM X 25 MM, INSTALADO EM RAMAL OU SUB-RAMAL DE ÁGUA - FORNECIMENTO E INSTALAÇÃO. AF_06/2022	INHI - INSTALAÇÕES HIDROS SANITÁRIAS	UN	1,0000000	14,62	14,62		
Composição Auxiliar	88248	SINAPI	AUXILIAR DE ENCANADOR OU BOMBEIRO HIDRÁULICO COM ENCARGOS COMPLEMENTARES	SEDI - SERVIÇOS DIVERSOS	H	0,1666000	20,67	3,44		
Composição Auxiliar	88267	SINAPI	ENCANADOR OU BOMBEIRO HIDRÁULICO COM ENCARGOS COMPLEMENTARES	SEDI - SERVIÇOS DIVERSOS	H	0,1666000	25,76	4,29		
Insumo	00020083	SINAPI	SOLUCAO PREPARADORA / LIMPADORA PARA PVC, FRASCO COM 1000 CM3	Material	UN	0,0095000	65,38	0,62		
Insumo	00003538	SINAPI	JOELHO DE REDUCCAO, PVC SOLDAVEL, 90 GRAUS, 32 MM X 25 MM, COR MARROM, PARA AGUA FRIA PREDIAL	Material	UN	1,0000000	5,71	5,71		
Insumo	00000122	SINAPI	ADESIVO PLASTICO PARA PVC, FRASCO COM *850* GR	Material	UN	0,0082000	57,70	0,47		
Insumo	00038383	SINAPI	LIXA D'AGUA EM FOLHA, GRAO 100	Material	UN	0,0371000	2,46	0,09		
				MO sem LS =>		2,77	LS =>	3,17	MO com LS =>	5,94

			Valor do BDI =>	3,28	Valor com BDI =>			17,90	
9.9.16	Código Banco	Descrição	Tipo	Und	Quant.	Valor Unit	Total		
Composição	104012 SINAPI	TE DE REDUÇÃO, PVC, SOLDÁVEL, DN 40MM X 32MM, INSTALADO EM RAMAL DE DISTRIBUIÇÃO DE ÁGUA - FORNECIMENTO E INSTALAÇÃO. AF_06/2022	INHI - INSTALAÇÕES HIDROS SANITÁRIAS	UN	1,0000000	22,79	22,79		
Composição Auxiliar	88267 SINAPI	ENCANADOR OU BOMBEIRO HIDRÁULICO COM ENCARGOS COMPLEMENTARES	SEDI - SERVIÇOS DIVERSOS	H	0,2361000	25,76	6,08		
Composição Auxiliar	88248 SINAPI	AUXILIAR DE ENCANADOR OU BOMBEIRO HIDRÁULICO COM ENCARGOS COMPLEMENTARES	SEDI - SERVIÇOS DIVERSOS	H	0,2361000	20,67	4,88		
Insumo	0000122 SINAPI	ADESIVO PLASTICO PARA PVC, FRASCO COM *850* GR	Material	UN	0,0159000	57,70	0,91		
Insumo	00038383 SINAPI	LIXA D'AGUA EM FOLHA, GRAO 100	Material	UN	0,0607000	2,46	0,14		
Insumo	00020083 SINAPI	SOLUCAO PREPARADORA / LIMPADORA PARA PVC, FRASCO COM 1000 CM3	Material	UN	0,0188000	65,38	1,22		
Insumo	00007128 SINAPI	TE DE REDUCAO, PVC, SOLDÁVEL, 90 GRAUS, 40 MM X 32 MM, PARA AGUA FRIA PREDIAL	Material	UN	1,0000000	9,56	9,56		
			MO sem LS =>	3,93	LS =>	4,49	MO com LS =>		
			Valor do BDI =>	5,12	Valor com BDI =>			8,42	
									27,91
9.9.17	Código Banco	Descrição	Tipo	Und	Quant.	Valor Unit	Total		
Composição	89353 SINAPI	REGISTRO DE GAVETA BRUTO, LATÃO, ROSCÁVEL, 3/4" - FORNECIMENTO E INSTALAÇÃO. AF_08/2021	INHI - INSTALAÇÕES HIDROS SANITÁRIAS	UN	1,0000000	40,42	40,42		
Composição Auxiliar	88248 SINAPI	AUXILIAR DE ENCANADOR OU BOMBEIRO HIDRÁULICO COM ENCARGOS COMPLEMENTARES	SEDI - SERVIÇOS DIVERSOS	H	0,1102000	20,67	2,27		
Composição Auxiliar	88267 SINAPI	ENCANADOR OU BOMBEIRO HIDRÁULICO COM ENCARGOS COMPLEMENTARES	SEDI - SERVIÇOS DIVERSOS	H	0,1102000	25,76	2,83		
Insumo	00003148 SINAPI	FITA VEDA ROSCA EM ROLOS DE 18 MM X 50 M (L X C)	Material	UN	0,0106000	11,06	0,11		
Insumo	00006016 SINAPI	REGISTRO GAVETA BRUTO EM LATAO FORJADO, BITOLA 3/4 " (REF 1509)	Material	UN	1,0000000	35,21	35,21		
			MO sem LS =>	1,83	LS =>	2,09	MO com LS =>		
			Valor do BDI =>	9,08	Valor com BDI =>			3,92	
									49,50
9.9.18	Código Banco	Descrição	Tipo	Und	Quant.	Valor Unit	Total		
Composição	94495 SINAPI	REGISTRO DE GAVETA BRUTO, LATÃO, ROSCÁVEL, 1" - FORNECIMENTO E INSTALAÇÃO. AF_08/2021	INHI - INSTALAÇÕES HIDROS SANITÁRIAS	UN	1,0000000	62,60	62,60		
Composição Auxiliar	88248 SINAPI	AUXILIAR DE ENCANADOR OU BOMBEIRO HIDRÁULICO COM ENCARGOS COMPLEMENTARES	SEDI - SERVIÇOS DIVERSOS	H	0,1485000	20,67	3,06		
Composição Auxiliar	88267 SINAPI	ENCANADOR OU BOMBEIRO HIDRÁULICO COM ENCARGOS COMPLEMENTARES	SEDI - SERVIÇOS DIVERSOS	H	0,1485000	25,76	3,82		
Insumo	00003148 SINAPI	FITA VEDA ROSCA EM ROLOS DE 18 MM X 50 M (L X C)	Material	UN	0,0132000	11,06	0,14		
Insumo	00006019 SINAPI	REGISTRO GAVETA BRUTO EM LATAO FORJADO, BITOLA 1 " (REF 1509)	Material	UN	1,0000000	55,58	55,58		
			MO sem LS =>	2,47	LS =>	2,82	MO com LS =>		
			Valor do BDI =>	14,06	Valor com BDI =>			5,29	
									76,66
9.9.19	Código Banco	Descrição	Tipo	Und	Quant.	Valor Unit	Total		
Composição	94496 SINAPI	REGISTRO DE GAVETA BRUTO, LATÃO, ROSCÁVEL, 1 1/4" - FORNECIMENTO E INSTALAÇÃO. AF_08/2021	INHI - INSTALAÇÕES HIDROS SANITÁRIAS	UN	1,0000000	85,29	85,29		
Composição Auxiliar	88267 SINAPI	ENCANADOR OU BOMBEIRO HIDRÁULICO COM ENCARGOS COMPLEMENTARES	SEDI - SERVIÇOS DIVERSOS	H	0,2021000	25,76	5,20		
Composição Auxiliar	88248 SINAPI	AUXILIAR DE ENCANADOR OU BOMBEIRO HIDRÁULICO COM ENCARGOS COMPLEMENTARES	SEDI - SERVIÇOS DIVERSOS	H	0,2021000	20,67	4,17		
Insumo	00003148 SINAPI	FITA VEDA ROSCA EM ROLOS DE 18 MM X 50 M (L X C)	Material	UN	0,0168000	11,06	0,18		
Insumo	00006017 SINAPI	REGISTRO GAVETA BRUTO EM LATAO FORJADO, BITOLA 1 1/4 " (REF 1509)	Material	UN	1,0000000	75,74	75,74		
			MO sem LS =>	3,36	LS =>	3,85	MO com LS =>		
			Valor do BDI =>	19,16	Valor com BDI =>			7,21	
									104,45
9.9.20	Código Banco	Descrição	Tipo	Und	Quant.	Valor Unit	Total		
Composição	94497 SINAPI	REGISTRO DE GAVETA BRUTO, LATÃO, ROSCÁVEL, 1 1/2" - FORNECIMENTO E INSTALAÇÃO. AF_08/2021	INHI - INSTALAÇÕES HIDROS SANITÁRIAS	UN	1,0000000	108,06	108,06		
Composição Auxiliar	88267 SINAPI	ENCANADOR OU BOMBEIRO HIDRÁULICO COM ENCARGOS COMPLEMENTARES	SEDI - SERVIÇOS DIVERSOS	H	0,2633000	25,76	6,78		
Composição Auxiliar	88248 SINAPI	AUXILIAR DE ENCANADOR OU BOMBEIRO HIDRÁULICO COM ENCARGOS COMPLEMENTARES	SEDI - SERVIÇOS DIVERSOS	H	0,2633000	20,67	5,44		
Insumo	00006010 SINAPI	REGISTRO GAVETA BRUTO EM LATAO FORJADO, BITOLA 1 1/2 " (REF 1509)	Material	UN	1,0000000	95,63	95,63		
Insumo	00003148 SINAPI	FITA VEDA ROSCA EM ROLOS DE 18 MM X 50 M (L X C)	Material	UN	0,0192000	11,06	0,21		
			MO sem LS =>	4,39	LS =>	5,01	MO com LS =>		
			Valor do BDI =>	24,28	Valor com BDI =>			9,40	
									132,34
9.9.21	Código Banco	Descrição	Tipo	Und	Quant.	Valor Unit	Total		
Composição	89711 SINAPI	TUBO PVC, SERIE NORMAL, ESGOTO PREDIAL, DN 40 MM, FORNECIDO E INSTALADO EM RAMAL DE DESCARGA OU RAMAL DE ESGOTO SANITÁRIO. AF_08/2022	INHI - INSTALAÇÕES HIDROS SANITÁRIAS	M	1,0000000	21,23	21,23		
Composição Auxiliar	88267 SINAPI	ENCANADOR OU BOMBEIRO HIDRÁULICO COM ENCARGOS COMPLEMENTARES	SEDI - SERVIÇOS DIVERSOS	H	0,2930000	25,76	7,54		
Composição Auxiliar	88248 SINAPI	AUXILIAR DE ENCANADOR OU BOMBEIRO HIDRÁULICO COM ENCARGOS COMPLEMENTARES	SEDI - SERVIÇOS DIVERSOS	H	0,2930000	20,67	6,05		
Insumo	00038383 SINAPI	LIXA D'AGUA EM FOLHA, GRAO 100	Material	UN	0,0163000	2,46	0,04		
Insumo	00009835 SINAPI	TUBO PVC SERIE NORMAL, DN 40 MM, PARA ESGOTO PREDIAL (NBR 5688)	Material	M	1,0549000	7,21	7,60		
			MO sem LS =>	4,88	LS =>	5,57	MO com LS =>		
			Valor do BDI =>	4,77	Valor com BDI =>			10,45	
									26,00
9.9.22	Código Banco	Descrição	Tipo	Und	Quant.	Valor Unit	Total		
Composição	89712 SINAPI	TUBO PVC, SERIE NORMAL, ESGOTO PREDIAL, DN 50 MM, FORNECIDO E INSTALADO EM RAMAL DE DESCARGA OU RAMAL DE ESGOTO SANITÁRIO. AF_08/2022	INHI - INSTALAÇÕES HIDROS SANITÁRIAS	M	1,0000000	27,35	27,35		
Composição Auxiliar	88248 SINAPI	AUXILIAR DE ENCANADOR OU BOMBEIRO HIDRÁULICO COM ENCARGOS COMPLEMENTARES	SEDI - SERVIÇOS DIVERSOS	H	0,3182000	20,67	6,57		
Composição Auxiliar	88267 SINAPI	ENCANADOR OU BOMBEIRO HIDRÁULICO COM ENCARGOS COMPLEMENTARES	SEDI - SERVIÇOS DIVERSOS	H	0,3182000	25,76	8,19		
Insumo	00009838 SINAPI	TUBO PVC SERIE NORMAL, DN 50 MM, PARA ESGOTO PREDIAL (NBR 5688)	Material	M	1,0549000	11,90	12,55		
Insumo	00038383 SINAPI	LIXA D'AGUA EM FOLHA, GRAO 100	Material	UN	0,0177000	2,46	0,04		
			MO sem LS =>	5,30	LS =>	6,06	MO com LS =>		
			Valor do BDI =>	6,14	Valor com BDI =>			11,36	
									33,49
9.9.23	Código Banco	Descrição	Tipo	Und	Quant.	Valor Unit	Total		
Composição	89713 SINAPI	TUBO PVC, SERIE NORMAL, ESGOTO PREDIAL, DN 75 MM, FORNECIDO E INSTALADO EM RAMAL DE DESCARGA OU RAMAL DE ESGOTO SANITÁRIO. AF_08/2022	INHI - INSTALAÇÕES HIDROS SANITÁRIAS	M	1,0000000	34,22	34,22		
Composição Auxiliar	88267 SINAPI	ENCANADOR OU BOMBEIRO HIDRÁULICO COM ENCARGOS COMPLEMENTARES	SEDI - SERVIÇOS DIVERSOS	H	0,3813000	25,76	9,82		
Composição Auxiliar	88248 SINAPI	AUXILIAR DE ENCANADOR OU BOMBEIRO HIDRÁULICO COM ENCARGOS COMPLEMENTARES	SEDI - SERVIÇOS DIVERSOS	H	0,3813000	20,67	7,88		
Insumo	00009837 SINAPI	TUBO PVC SERIE NORMAL, DN 75 MM, PARA ESGOTO PREDIAL (NBR 5688)	Material	M	1,0549000	15,62	16,47		
Insumo	00038383 SINAPI	LIXA D'AGUA EM FOLHA, GRAO 100	Material	UN	0,0212000	2,46	0,05		

			MO sem LS =>	6,35	LS =>	7,25	MO com LS =>	13,60
			Valor do BDI =>	7,68			Valor com BDI =>	41,90
9.9.24	Código Banco	Descrição	Tipo	Und	Quant.	Valor Unit	Total	
Composição	89714 SINAPI	TUBO PVC, SERIE NORMAL, ESGOTO PREDIAL, DN 100 MM, FORNECIDO E INSTALADO EM RAMAL DE DESCARGA OU RAMAL DE ESGOTO SANITÁRIO. AF_08/2022	INHI - INSTALAÇÕES HIDROS SANITÁRIAS	M	1,0000000	38,08	38,08	
Composição Auxiliar	88267 SINAPI	ENCANADOR OU BOMBEIRO HIDRÁULICO COM ENCARGOS COMPLEMENTARES	SEDI - SERVIÇOS DIVERSOS	H	0,4444000	25,76	11,44	
Composição Auxiliar	88248 SINAPI	AUXILIAR DE ENCANADOR OU BOMBEIRO HIDRÁULICO COM ENCARGOS COMPLEMENTARES	SEDI - SERVIÇOS DIVERSOS	H	0,4444000	20,67	9,18	
Insumo	00009836 SINAPI	TUBO PVC SERIE NORMAL, DN 100 MM, PARA ESGOTO PREDIAL (NBR 5688)	Material	M	1,0549000	16,50	17,40	
Insumo	00038383 SINAPI	LIXA D'AGUA EM FOLHA, GRAO 100	Material	UN	0,0247000	2,46	0,06	
			MO sem LS =>	7,41	LS =>	8,45	MO com LS =>	15,86
			Valor do BDI =>	8,55			Valor com BDI =>	46,63
9.9.25	Código Banco	Descrição	Tipo	Und	Quant.	Valor Unit	Total	
Composição	89491 SINAPI	CAIXA SIFONADA, PVC, DN 150 X 185 X 75 MM, FORNECIDA E INSTALADA EM RAMAIS DE ENCAMINHAMENTO DE ÁGUA PLUVIAL. AF_06/2022	INHI - INSTALAÇÕES HIDROS SANITÁRIAS	UN	1,0000000	101,05	101,05	
Composição Auxiliar	88248 SINAPI	AUXILIAR DE ENCANADOR OU BOMBEIRO HIDRÁULICO COM ENCARGOS COMPLEMENTARES	SEDI - SERVIÇOS DIVERSOS	H	0,3370000	20,67	6,96	
Composição Auxiliar	88267 SINAPI	ENCANADOR OU BOMBEIRO HIDRÁULICO COM ENCARGOS COMPLEMENTARES	SEDI - SERVIÇOS DIVERSOS	H	0,3370000	25,76	8,68	
Insumo	00011714 SINAPI	CAIXA SIFONADA, PVC, 150 X *185* X 75 MM, COM GRELHA QUADRADA, BRANCA	Material	UN	1,0000000	70,43	70,43	
Insumo	00020078 SINAPI	PASTA LUBRIFICANTE PARA TUBOS E CONEXOES COM JUNTA ELASTICA, EMBALAGEM DE *400* GR (USO EM PVC, ACO, POLIETILENO E OUTROS)	Material	UN	0,0300000	23,81	0,71	
Insumo	00020083 SINAPI	SOLUCAO PREPARADORA / LIMPADORA PARA PVC, FRASCO COM 1000 CM3	Material	UN	0,1040000	65,38	6,79	
Insumo	00038383 SINAPI	LIXA D'AGUA EM FOLHA, GRAO 100	Material	UN	0,0104000	2,46	0,02	
Insumo	00000298 SINAPI	ANEL BORRACHA, DN 75 MM, PARA TUBO SERIE REFORCADA ESGOTO PREDIAL	Material	UN	1,0000000	3,61	3,61	
Insumo	00000122 SINAPI	ADESIVO PLASTICO PARA PVC, FRASCO COM *850* GR	Material	UN	0,0668000	57,70	3,85	
			MO sem LS =>	5,61	LS =>	6,41	MO com LS =>	12,02
			Valor do BDI =>	22,70			Valor com BDI =>	123,75
9.9.26	Código Banco	Descrição	Tipo	Und	Quant.	Valor Unit	Total	
Composição	104329 SINAPI	CAIXA SIFONADA, COM GRELHA REDONDA, PVC, DN 150 X 150 X 50 MM, JUNTA SOLDÁVEL, FORNECIDA E INSTALADA EM RAMAL DE DESCARGA OU EM RAMAL DE ESGOTO SANITÁRIO. AF_08/2022	INHI - INSTALAÇÕES HIDROS SANITÁRIAS	UN	1,0000000	79,65	79,65	
Composição Auxiliar	88267 SINAPI	ENCANADOR OU BOMBEIRO HIDRÁULICO COM ENCARGOS COMPLEMENTARES	SEDI - SERVIÇOS DIVERSOS	H	0,4231000	25,76	10,89	
Composição Auxiliar	88248 SINAPI	AUXILIAR DE ENCANADOR OU BOMBEIRO HIDRÁULICO COM ENCARGOS COMPLEMENTARES	SEDI - SERVIÇOS DIVERSOS	H	0,4231000	20,67	8,74	
Insumo	00020083 SINAPI	SOLUCAO PREPARADORA / LIMPADORA PARA PVC, FRASCO COM 1000 CM3	Material	UN	0,0440000	65,38	2,87	
Insumo	00011717 SINAPI	CAIXA SIFONADA, PVC, 150 X 150 X 50 MM, COM GRELHA REDONDA, BRANCA	Material	UN	1,0000000	55,44	55,44	
Insumo	00038383 SINAPI	LIXA D'AGUA EM FOLHA, GRAO 100	Material	UN	0,0154000	2,46	0,03	
Insumo	00000122 SINAPI	ADESIVO PLASTICO PARA PVC, FRASCO COM *850* GR	Material	UN	0,0292000	57,70	1,68	
			MO sem LS =>	7,05	LS =>	8,05	MO com LS =>	15,10
			Valor do BDI =>	17,89			Valor com BDI =>	97,54
9.9.27	Código Banco	Descrição	Tipo	Und	Quant.	Valor Unit	Total	
Composição	89726 SINAPI	JOELHO 45 GRAUS, PVC, SERIE NORMAL, ESGOTO PREDIAL, DN 40 MM, JUNTA SOLDÁVEL, FORNECIDO E INSTALADO EM RAMAL DE DESCARGA OU RAMAL DE ESGOTO SANITÁRIO. AF_08/2022	INHI - INSTALAÇÕES HIDROS SANITÁRIAS	UN	1,0000000	10,04	10,04	
Composição Auxiliar	88248 SINAPI	AUXILIAR DE ENCANADOR OU BOMBEIRO HIDRÁULICO COM ENCARGOS COMPLEMENTARES	SEDI - SERVIÇOS DIVERSOS	H	0,1270000	20,67	2,62	
Composição Auxiliar	88267 SINAPI	ENCANADOR OU BOMBEIRO HIDRÁULICO COM ENCARGOS COMPLEMENTARES	SEDI - SERVIÇOS DIVERSOS	H	0,1270000	25,76	3,27	
Insumo	00000122 SINAPI	ADESIVO PLASTICO PARA PVC, FRASCO COM *850* GR	Material	UN	0,0099000	57,70	0,57	
Insumo	00003516 SINAPI	JOELHO PVC, SOLDAVEL, BB, 45 GRAUS, DN 40 MM, PARA ESGOTO PREDIAL	Material	UN	1,0000000	2,59	2,59	
Insumo	00038383 SINAPI	LIXA D'AGUA EM FOLHA, GRAO 100	Material	UN	0,0071000	2,46	0,01	
Insumo	00020083 SINAPI	SOLUCAO PREPARADORA / LIMPADORA PARA PVC, FRASCO COM 1000 CM3	Material	UN	0,0150000	65,38	0,98	
			MO sem LS =>	2,11	LS =>	2,42	MO com LS =>	4,53
			Valor do BDI =>	2,25			Valor com BDI =>	12,29
9.9.28	Código Banco	Descrição	Tipo	Und	Quant.	Valor Unit	Total	
Composição	89732 SINAPI	JOELHO 45 GRAUS, PVC, SERIE NORMAL, ESGOTO PREDIAL, DN 50 MM, JUNTA ELÁSTICA, FORNECIDO E INSTALADO EM RAMAL DE DESCARGA OU RAMAL DE ESGOTO SANITÁRIO. AF_08/2022	INHI - INSTALAÇÕES HIDROS SANITÁRIAS	UN	1,0000000	16,30	16,30	
Composição Auxiliar	88267 SINAPI	ENCANADOR OU BOMBEIRO HIDRÁULICO COM ENCARGOS COMPLEMENTARES	SEDI - SERVIÇOS DIVERSOS	H	0,1379000	25,76	3,55	
Composição Auxiliar	88248 SINAPI	AUXILIAR DE ENCANADOR OU BOMBEIRO HIDRÁULICO COM ENCARGOS COMPLEMENTARES	SEDI - SERVIÇOS DIVERSOS	H	0,1379000	20,67	2,85	
Insumo	00003518 SINAPI	JOELHO PVC, SOLDAVEL, PB, 45 GRAUS, DN 50 MM, PARA ESGOTO PREDIAL	Material	UN	1,0000000	4,19	4,19	
Insumo	00000296 SINAPI	ANEL BORRACHA PARA TUBO ESGOTO PREDIAL, DN 50 MM (NBR 5688)	Material	UN	2,0000000	2,26	4,52	
Insumo	00020078 SINAPI	PASTA LUBRIFICANTE PARA TUBOS E CONEXOES COM JUNTA ELASTICA, EMBALAGEM DE *400* GR (USO EM PVC, ACO, POLIETILENO E OUTROS)	Material	UN	0,0500000	23,81	1,19	
			MO sem LS =>	2,29	LS =>	2,63	MO com LS =>	4,92
			Valor do BDI =>	3,66			Valor com BDI =>	19,96
9.9.29	Código Banco	Descrição	Tipo	Und	Quant.	Valor Unit	Total	
Composição	89724 SINAPI	JOELHO 90 GRAUS, PVC, SERIE NORMAL, ESGOTO PREDIAL, DN 40 MM, JUNTA SOLDÁVEL, FORNECIDO E INSTALADO EM RAMAL DE DESCARGA OU RAMAL DE ESGOTO SANITÁRIO. AF_08/2022	INHI - INSTALAÇÕES HIDROS SANITÁRIAS	UN	1,0000000	9,79	9,79	
Composição Auxiliar	88248 SINAPI	AUXILIAR DE ENCANADOR OU BOMBEIRO HIDRÁULICO COM ENCARGOS COMPLEMENTARES	SEDI - SERVIÇOS DIVERSOS	H	0,1270000	20,67	2,62	
Composição Auxiliar	88267 SINAPI	ENCANADOR OU BOMBEIRO HIDRÁULICO COM ENCARGOS COMPLEMENTARES	SEDI - SERVIÇOS DIVERSOS	H	0,1270000	25,76	3,27	
Insumo	00038383 SINAPI	LIXA D'AGUA EM FOLHA, GRAO 100	Material	UN	0,0071000	2,46	0,01	
Insumo	00020083 SINAPI	SOLUCAO PREPARADORA / LIMPADORA PARA PVC, FRASCO COM 1000 CM3	Material	UN	0,0150000	65,38	0,98	
Insumo	00000122 SINAPI	ADESIVO PLASTICO PARA PVC, FRASCO COM *850* GR	Material	UN	0,0099000	57,70	0,57	
Insumo	00003517 SINAPI	JOELHO PVC, SOLDAVEL, BB, 90 GRAUS, SEM ANEL, DN 40 MM, PARA ESGOTO PREDIAL SECUNDARIO	Material	UN	1,0000000	2,34	2,34	

			MO sem LS =>	2,11	LS =>	2,42	MO com LS =>	4,53
			Valor do BDI =>	2,19			Valor com BDI =>	11,98
9.9.30	Código Banco	Descrição	Tipo	Und	Quant.	Valor Unit	Total	
Composição	89737 SINAPI	JOELHO 90 GRAUS, PVC, SERIE NORMAL, ESGOTO PREDIAL, DN 75 MM, JUNTA ELÁSTICA, FORNECIDO E INSTALADO EM RAMAL DE DESCARGA OU RAMAL DE ESGOTO SANITÁRIO. AF_08/2022	INHI - INSTALAÇÕES HIDROS SANITÁRIAS	UN	1,0000000	23,78	23,78	
Composição Auxiliar	88248 SINAPI	AUXILIAR DE ENCANADOR OU BOMBEIRO HIDRÁULICO COM ENCARGOS COMPLEMENTARES	SEDI - SERVIÇOS DIVERSOS	H	0,1652000	20,67	3,41	
Composição Auxiliar	88267 SINAPI	ENCANADOR OU BOMBEIRO HIDRÁULICO COM ENCARGOS COMPLEMENTARES	SEDI - SERVIÇOS DIVERSOS	H	0,1652000	25,76	4,25	
Insumo	00003509 SINAPI	JOELHO PVC, SOLDAVEL, PB, 90 GRAUS, DN 75 MM, PARA ESGOTO PREDIAL	Material	UN	1,0000000	7,70	7,70	
Insumo	00000297 SINAPI	ANEL BORRACHA PARA TUBO ESGOTO PREDIAL, DN 75 MM (NBR 5688)	Material	UN	2,0000000	3,32	6,64	
Insumo	00020078 SINAPI	PASTA LUBRIFICANTE PARA TUBOS E CONEXOES COM JUNTA ELASTICA, EMBALAGEM DE *400* GR (USO EM PVC, ACO, POLIETILENO E OUTROS)	Material	UN	0,0750000	23,81	1,78	
			MO sem LS =>	2,75	LS =>	3,14	MO com LS =>	5,89
			Valor do BDI =>	5,34			Valor com BDI =>	29,12
9.9.31	Código Banco	Descrição	Tipo	Und	Quant.	Valor Unit	Total	
Composição	89744 SINAPI	JOELHO 90 GRAUS, PVC, SERIE NORMAL, ESGOTO PREDIAL, DN 100 MM, JUNTA ELÁSTICA, FORNECIDO E INSTALADO EM RAMAL DE DESCARGA OU RAMAL DE ESGOTO SANITÁRIO. AF_08/2022	INHI - INSTALAÇÕES HIDROS SANITÁRIAS	UN	1,0000000	28,87	28,87	
Composição Auxiliar	88267 SINAPI	ENCANADOR OU BOMBEIRO HIDRÁULICO COM ENCARGOS COMPLEMENTARES	SEDI - SERVIÇOS DIVERSOS	H	0,1926000	25,76	4,96	
Composição Auxiliar	88248 SINAPI	AUXILIAR DE ENCANADOR OU BOMBEIRO HIDRÁULICO COM ENCARGOS COMPLEMENTARES	SEDI - SERVIÇOS DIVERSOS	H	0,1926000	20,67	3,98	
Insumo	00003520 SINAPI	JOELHO PVC, SOLDAVEL, PB, 90 GRAUS, DN 100 MM, PARA ESGOTO PREDIAL	Material	UN	1,0000000	9,20	9,20	
Insumo	00020078 SINAPI	PASTA LUBRIFICANTE PARA TUBOS E CONEXOES COM JUNTA ELASTICA, EMBALAGEM DE *400* GR (USO EM PVC, ACO, POLIETILENO E OUTROS)	Material	UN	0,1150000	23,81	2,73	
Insumo	00000301 SINAPI	ANEL BORRACHA PARA TUBO ESGOTO PREDIAL, DN 100 MM (NBR 5688)	Material	UN	2,0000000	4,00	8,00	
			MO sem LS =>	3,20	LS =>	3,66	MO com LS =>	6,86
			Valor do BDI =>	6,48			Valor com BDI =>	35,35
9.9.32	Código Banco	Descrição	Tipo	Und	Quant.	Valor Unit	Total	
Composição	89784 SINAPI	TE, PVC, SERIE NORMAL, ESGOTO PREDIAL, DN 50 X 50 MM, JUNTA ELÁSTICA, FORNECIDO E INSTALADO EM RAMAL DE DESCARGA OU RAMAL DE ESGOTO SANITÁRIO. AF_08/2022	INHI - INSTALAÇÕES HIDROS SANITÁRIAS	UN	1,0000000	25,41	25,41	
Composição Auxiliar	88267 SINAPI	ENCANADOR OU BOMBEIRO HIDRÁULICO COM ENCARGOS COMPLEMENTARES	SEDI - SERVIÇOS DIVERSOS	H	0,1839000	25,76	4,73	
Composição Auxiliar	88248 SINAPI	AUXILIAR DE ENCANADOR OU BOMBEIRO HIDRÁULICO COM ENCARGOS COMPLEMENTARES	SEDI - SERVIÇOS DIVERSOS	H	0,1839000	20,67	3,80	
Insumo	00000296 SINAPI	ANEL BORRACHA PARA TUBO ESGOTO PREDIAL, DN 50 MM (NBR 5688)	Material	UN	3,0000000	2,26	6,78	
Insumo	00020078 SINAPI	PASTA LUBRIFICANTE PARA TUBOS E CONEXOES COM JUNTA ELASTICA, EMBALAGEM DE *400* GR (USO EM PVC, ACO, POLIETILENO E OUTROS)	Material	UN	0,0750000	23,81	1,78	
Insumo	00007097 SINAPI	TE SANITARIO, PVC, DN 50 X 50 MM, SERIE NORMAL, PARA ESGOTO PREDIAL	Material	UN	1,0000000	8,32	8,32	
			MO sem LS =>	3,06	LS =>	3,50	MO com LS =>	6,56
			Valor do BDI =>	5,70			Valor com BDI =>	31,11
9.9.33	Código Banco	Descrição	Tipo	Und	Quant.	Valor Unit	Total	
Composição	89796 SINAPI	TE, PVC, SERIE NORMAL, ESGOTO PREDIAL, DN 100 X 100 MM, JUNTA ELÁSTICA, FORNECIDO E INSTALADO EM RAMAL DE DESCARGA OU RAMAL DE ESGOTO SANITÁRIO. AF_08/2022	INHI - INSTALAÇÕES HIDROS SANITÁRIAS	UN	1,0000000	45,72	45,72	
Composição Auxiliar	88267 SINAPI	ENCANADOR OU BOMBEIRO HIDRÁULICO COM ENCARGOS COMPLEMENTARES	SEDI - SERVIÇOS DIVERSOS	H	0,2568000	25,76	6,61	
Composição Auxiliar	88248 SINAPI	AUXILIAR DE ENCANADOR OU BOMBEIRO HIDRÁULICO COM ENCARGOS COMPLEMENTARES	SEDI - SERVIÇOS DIVERSOS	H	0,2568000	20,67	5,30	
Insumo	00007091 SINAPI	TE SANITARIO, PVC, DN 100 X 100 MM, SERIE NORMAL, PARA ESGOTO PREDIAL	Material	UN	1,0000000	17,71	17,71	
Insumo	00020078 SINAPI	PASTA LUBRIFICANTE PARA TUBOS E CONEXOES COM JUNTA ELASTICA, EMBALAGEM DE *400* GR (USO EM PVC, ACO, POLIETILENO E OUTROS)	Material	UN	0,1725000	23,81	4,10	
Insumo	00000301 SINAPI	ANEL BORRACHA PARA TUBO ESGOTO PREDIAL, DN 100 MM (NBR 5688)	Material	UN	3,0000000	4,00	12,00	
			MO sem LS =>	4,28	LS =>	4,88	MO com LS =>	9,16
			Valor do BDI =>	10,27			Valor com BDI =>	55,99
9.9.34	Código Banco	Descrição	Tipo	Und	Quant.	Valor Unit	Total	
Composição	104341 SINAPI	BUCHA DE REDUÇÃO LONGA, PVC, SÉRIE NORMAL, ESGOTO PREDIAL, DN 50 X 40 MM, JUNTA SOLDÁVEL E ELÁSTICA, FORNECIDO E INSTALADO EM RAMAL DE DESCARGA OU RAMAL DE ESGOTO SANITÁRIO. AF_08/2022	INHI - INSTALAÇÕES HIDROS SANITÁRIAS	UN	1,0000000	11,14	11,14	
Composição Auxiliar	88267 SINAPI	ENCANADOR OU BOMBEIRO HIDRÁULICO COM ENCARGOS COMPLEMENTARES	SEDI - SERVIÇOS DIVERSOS	H	0,0882500	25,76	2,27	
Composição Auxiliar	88248 SINAPI	AUXILIAR DE ENCANADOR OU BOMBEIRO HIDRÁULICO COM ENCARGOS COMPLEMENTARES	SEDI - SERVIÇOS DIVERSOS	H	0,0882500	20,67	1,82	
Insumo	00038383 SINAPI	LIXA D'AGUA EM FOLHA, GRAO 100	Material	UN	0,0074000	2,46	0,01	
Insumo	00000296 SINAPI	ANEL BORRACHA PARA TUBO ESGOTO PREDIAL, DN 50 MM (NBR 5688)	Material	UN	1,0000000	2,26	2,26	
Insumo	00020078 SINAPI	PASTA LUBRIFICANTE PARA TUBOS E CONEXOES COM JUNTA ELASTICA, EMBALAGEM DE *400* GR (USO EM PVC, ACO, POLIETILENO E OUTROS)	Material	UN	0,0250000	23,81	0,59	
Insumo	00000122 SINAPI	ADESIVO PLASTICO PARA PVC, FRASCO COM *850* GR	Material	UN	0,0049000	57,70	0,28	
Insumo	00020083 SINAPI	SOLUCAO PREPARADORA / LIMPADORA PARA PVC, FRASCO COM 1000 CM3	Material	UN	0,0075000	65,38	0,49	
Insumo	00020086 SINAPI	BUCHA DE REDUCAO DE PVC, SOLDAVEL, LONGA, 50 X 40 MM, PARA ESGOTO PREDIAL	Material	UN	1,0000000	3,42	3,42	
			MO sem LS =>	1,47	LS =>	1,68	MO com LS =>	3,15
			Valor do BDI =>	2,50			Valor com BDI =>	13,64
9.9.35	Código Banco	Descrição	Tipo	Und	Quant.	Valor Unit	Total	
Composição	104352 SINAPI	TE, PVC, SERIE NORMAL, ESGOTO PREDIAL, DN 100 X 50 MM, JUNTA ELÁSTICA, FORNECIDO E INSTALADO EM PRUMADA DE ESGOTO SANITÁRIO OU VENTILAÇÃO. AF_08/2022	INHI - INSTALAÇÕES HIDROS SANITÁRIAS	UN	1,0000000	42,08	42,08	
Composição Auxiliar	88248 SINAPI	AUXILIAR DE ENCANADOR OU BOMBEIRO HIDRÁULICO COM ENCARGOS COMPLEMENTARES	SEDI - SERVIÇOS DIVERSOS	H	0,2083000	20,67	4,30	
Composição Auxiliar	88267 SINAPI	ENCANADOR OU BOMBEIRO HIDRÁULICO COM ENCARGOS COMPLEMENTARES	SEDI - SERVIÇOS DIVERSOS	H	0,2083000	25,76	5,36	
Insumo	00000296 SINAPI	ANEL BORRACHA PARA TUBO ESGOTO PREDIAL, DN 50 MM (NBR 5688)	Material	UN	1,0000000	2,26	2,26	
Insumo	00020078 SINAPI	PASTA LUBRIFICANTE PARA TUBOS E CONEXOES COM JUNTA ELASTICA, EMBALAGEM DE *400* GR (USO EM PVC, ACO, POLIETILENO E OUTROS)	Material	UN	0,1400000	23,81	3,33	

Insumo	00011655	SINAPI	TE SANITARIO DE REDUCAO, PVC, DN 100 X 50 MM, SERIE NORMAL, PARA ESGOTO PREDIAL	Material	UN	1,0000000	18,83	18,83
Insumo	00000301	SINAPI	ANEL BORRACHA PARA TUBO ESGOTO PREDIAL, DN 100 MM (NBR 5688)	Material	UN	2,0000000	4,00	8,00
					MO sem LS =>	3,46		7,42
					Valor do BDI =>	9,45		51,53
					LS =>	3,96		8,88
					MO com LS =>			58,93
9.9.36	Código	Banco	Descrição	Tipo	Und	Quant.	Valor Unit	Total
Composição	104354	SINAPI	TE, PVC, SÉRIE NORMAL, ESGOTO PREDIAL, DN 100 X 75 MM, JUNTA ELÁSTICA, FORNECIDO E INSTALADO EM PRUMADA DE ESGOTO SANITÁRIO OU VENTILAÇÃO. AF_08/2022	INHI - INSTALAÇÕES HIDROS SANITÁRIAS	UN	1,0000000	48,12	48,12
Composição Auxiliar	88267	SINAPI	ENCANADOR OU BOMBEIRO HIDRÁULICO COM ENCARGOS COMPLEMENTARES	SEDI - SERVIÇOS DIVERSOS	H	0,2489000	25,76	6,41
Composição Auxiliar	88248	SINAPI	AUXILIAR DE ENCANADOR OU BOMBEIRO HIDRÁULICO COM ENCARGOS COMPLEMENTARES	SEDI - SERVIÇOS DIVERSOS	H	0,2489000	20,67	5,14
Insumo	00011656	SINAPI	TE SANITARIO DE REDUCAO, PVC, DN 100 X 75 MM, SERIE NORMAL PARA ESGOTO PREDIAL	Material	UN	1,0000000	21,62	21,62
Insumo	00020078	SINAPI	PASTA LUBRIFICANTE PARA TUBOS E CONEXOES COM JUNTA ELASTICA, EMBALAGEM DE *400* GR (USO EM PVC, ACO, POLIETILENO E OUTROS)	Material	UN	0,1525000	23,81	3,63
Insumo	00000301	SINAPI	ANEL BORRACHA PARA TUBO ESGOTO PREDIAL, DN 100 MM (NBR 5688)	Material	UN	2,0000000	4,00	8,00
Insumo	00000297	SINAPI	ANEL BORRACHA PARA TUBO ESGOTO PREDIAL, DN 75 MM (NBR 5688)	Material	UN	1,0000000	3,32	3,32
					MO sem LS =>	4,14		8,88
					Valor do BDI =>	10,81		58,93
					LS =>	4,74		8,88
					MO com LS =>			58,93
9.9.37	Código	Banco	Descrição	Tipo	Und	Quant.	Valor Unit	Total
Composição	89821	SINAPI	LUVA SIMPLES, PVC, SERIE NORMAL, ESGOTO PREDIAL, DN 100 MM, JUNTA ELÁSTICA, FORNECIDO E INSTALADO EM PRUMADA DE ESGOTO SANITÁRIO OU VENTILAÇÃO. AF_08/2022	INHI - INSTALAÇÕES HIDROS SANITÁRIAS	UN	1,0000000	18,01	18,01
Composição Auxiliar	88267	SINAPI	ENCANADOR OU BOMBEIRO HIDRÁULICO COM ENCARGOS COMPLEMENTARES	SEDI - SERVIÇOS DIVERSOS	H	0,1448000	25,76	3,73
Composição Auxiliar	88248	SINAPI	AUXILIAR DE ENCANADOR OU BOMBEIRO HIDRÁULICO COM ENCARGOS COMPLEMENTARES	SEDI - SERVIÇOS DIVERSOS	H	0,1448000	20,67	2,99
Insumo	00020083	SINAPI	SOLUCAO PREPARADORA / LIMPADORA PARA PVC, FRASCO COM 1000 CM3	Material	UN	0,0400000	65,38	2,61
Insumo	00000122	SINAPI	ADESIVO PLASTICO PARA PVC, FRASCO COM *850* GR	Material	UN	0,0245000	57,70	1,41
Insumo	00003899	SINAPI	LUVA SIMPLES, PVC, SOLDAVEL, DN 100 MM, SERIE NORMAL, PARA ESGOTO PREDIAL	Material	UN	1,0000000	7,26	7,26
Insumo	00038383	SINAPI	LIXA D'AGUA EM FOLHA, GRAO 100	Material	UN	0,0054000	2,46	0,01
					MO sem LS =>	2,41		5,16
					Valor do BDI =>	4,04		22,05
					LS =>	2,75		5,16
					MO com LS =>			22,05
9.9.38	Código	Banco	Descrição	Tipo	Und	Quant.	Valor Unit	Total
Composição	97902	SINAPI	CAIXA ENTERRADA HIDRÁULICA RETANGULAR EM ALVENARIA COM TIJOLOS CERÂMICOS MACIÇOS, DIMENSÕES INTERNAS: 0,6X0,6X0,6 M PARA REDE DE ESGOTO. AF_12/2020	INHI - INSTALAÇÕES HIDROS SANITÁRIAS	UN	1,0000000	531,57	531,57
Composição Auxiliar	5679	SINAPI	RETROESCAVADEIRA SOBRE RODAS COM CARREGADEIRA, TRACÇÃO 4X4, POTÊNCIA LÍQ. 88 HP, CAÇAMBA CARREG. CAP. MÍN. 1 M3, CAÇAMBA RETRO CAP. 0,26 M3, PESO OPERACIONAL MÍN. 6.674 KG, PROFUNDIDADE ESCAVAÇÃO MÁX. 4,37 M - CHI DIURNO. AF_06/2014	CHOR - CUSTOS HORÁRIOS DE MÁQUINAS E EQUIPAMENTOS	CHI	0,0178000	73,46	1,30
Composição Auxiliar	87316	SINAPI	ARGAMASSA TRAÇO 1:4 (EM VOLUME DE CIMENTO E AREIA GROSSA ÚMIDA) PARA CHAPISCO CONVENCIONAL, PREPARO MECÂNICO COM BETONEIRA 400 L. AF_08/2019	SEDI - SERVIÇOS DIVERSOS	m³	0,0148000	508,97	7,53
Composição Auxiliar	101616	SINAPI	PREPARO DE FUNDO DE VALA COM LARGURA MENOR QUE 1,5 M (ACERTO DO SOLO NATURAL). AF_08/2020	MOVT - MOVIMENTO DE TERRA	m³	0,8100000	6,21	5,03
Composição Auxiliar	94970	SINAPI	CONCRETO FCK = 20MPA, TRAÇO 1:2,7:3 (EM MASSA SECA DE CIMENTO/ AREIA MÉDIA/ BRITA 1) - PREPARO MECÂNICO COM BETONEIRA 600 L. AF_05/2021	FUES - FUNDAÇÕES E ESTRUTURAS	m³	0,0744000	472,14	35,12
Composição Auxiliar	5678	SINAPI	RETROESCAVADEIRA SOBRE RODAS COM CARREGADEIRA, TRACÇÃO 4X4, POTÊNCIA LÍQ. 88 HP, CAÇAMBA CARREG. CAP. MÍN. 1 M3, CAÇAMBA RETRO CAP. 0,26 M3, PESO OPERACIONAL MÍN. 6.674 KG, PROFUNDIDADE ESCAVAÇÃO MÁX. 4,37 M - CHP DIURNO. AF_06/2014	CHOR - CUSTOS HORÁRIOS DE MÁQUINAS E EQUIPAMENTOS	CHP	0,0087000	162,66	1,41
Composição Auxiliar	88309	SINAPI	PEDREIRO COM ENCARGOS COMPLEMENTARES	SEDI - SERVIÇOS DIVERSOS	H	5,0944000	26,51	135,05
Composição Auxiliar	88316	SINAPI	SERVENTE COM ENCARGOS COMPLEMENTARES	SEDI - SERVIÇOS DIVERSOS	H	4,0028000	21,28	85,17
Composição Auxiliar	97735	SINAPI	PEÇA RETANGULAR PRÉ-MOLDADA, VOLUME DE CONCRETO DE 30 A 100 LITROS, TAXA DE AÇO APROXIMADA DE 30KG/M³. AF_01/2018	FUES - FUNDAÇÕES E ESTRUTURAS	m³	0,0448000	2.429,24	108,82
Composição Auxiliar	100475	SINAPI	ARGAMASSA TRAÇO 1:3 (EM VOLUME DE CIMENTO E AREIA MÉDIA ÚMIDA) COM ADIÇÃO DE IMPERMEABILIZANTE, PREPARO MECÂNICO COM BETONEIRA 400 L. AF_08/2019	SEDI - SERVIÇOS DIVERSOS	m³	0,1156000	736,01	85,08
Insumo	00004491	SINAPI	PONTALETE *7,5 X 7,5* CM EM PINUS, MISTA OU EQUIVALENTE DA REGIAO - BRUTA	Material	M	0,1184000	10,58	1,25
Insumo	00006193	SINAPI	TABUA NAO APARELHADA *2,5 X 20* CM, EM MACARANDUBA/MASSARANDUBA, ANGELIM OU EQUIVALENTE DA REGIAO - BRUTA	Material	M	0,4416000	21,90	9,67
Insumo	00005069	SINAPI	PREGO DE ACO POLIDO COM CABECA 17 X 27 (2 1/2 X 11)	Material	KG	0,0125000	18,66	0,23
Insumo	00004517	SINAPI	SARRAFO *2,5 X 7,5* CM EM PINUS, MISTA OU EQUIVALENTE DA REGIAO - BRUTA	Material	M	0,1408000	3,70	0,52
Insumo	00002692	SINAPI	DESMOLDANTE PROTETOR PARA FORMAS DE MADEIRA, DE BASE OLEOSA EMULSIONADA EM AGUA	Material	L	0,0054000	7,26	0,03
Insumo	00007258	SINAPI	TIJULO CERAMICO MACICO COMUM *5 X 10 X 20* CM (L X A X C)	Material	UN	131,8188000	0,42	55,36
					MO sem LS =>	110,84		237,21
					Valor do BDI =>	119,44		651,01
					LS =>	126,37		237,21
					MO com LS =>			651,01
9.9.39	Código	Banco	Descrição	Tipo	Und	Quant.	Valor Unit	Total
Composição	89728	SINAPI	CURVA CURTA 90 GRAUS, PVC, SERIE NORMAL, ESGOTO PREDIAL, DN 40 MM, JUNTA SOLDÁVEL, FORNECIDO E INSTALADO EM RAMAL DE DESCARGA OU RAMAL DE ESGOTO SANITÁRIO. AF_08/2022	INHI - INSTALAÇÕES HIDROS SANITÁRIAS	UN	1,0000000	13,01	13,01
Composição Auxiliar	88248	SINAPI	AUXILIAR DE ENCANADOR OU BOMBEIRO HIDRÁULICO COM ENCARGOS COMPLEMENTARES	SEDI - SERVIÇOS DIVERSOS	H	0,1270000	20,67	2,62
Composição Auxiliar	88267	SINAPI	ENCANADOR OU BOMBEIRO HIDRÁULICO COM ENCARGOS COMPLEMENTARES	SEDI - SERVIÇOS DIVERSOS	H	0,1270000	25,76	3,27
Insumo	00000122	SINAPI	ADESIVO PLASTICO PARA PVC, FRASCO COM *850* GR	Material	UN	0,0099000	57,70	0,57
Insumo	00001933	SINAPI	CURVA PVC CURTA 90 GRAUS, DN 40 MM, PARA ESGOTO PREDIAL	Material	UN	1,0000000	5,56	5,56
Insumo	00020083	SINAPI	SOLUCAO PREPARADORA / LIMPADORA PARA PVC, FRASCO COM 1000 CM3	Material	UN	0,0150000	65,38	0,98
Insumo	00038383	SINAPI	LIXA D'AGUA EM FOLHA, GRAO 100	Material	UN	0,0071000	2,46	0,01
					MO sem LS =>	2,11		4,53
					Valor do BDI =>	2,92		15,93
					LS =>	2,42		4,53
					MO com LS =>			15,93
9.9.40	Código	Banco	Descrição	Tipo	Und	Quant.	Valor Unit	Total

Composição	89748	SINAPI	CURVA CURTA 90 GRAUS, PVC, SERIE NORMAL, ESGOTO PREDIAL, DN 100 MM, JUNTA ELÁSTICA, FORNECIDO E INSTALADO EM RAMAL DE DESCARGA OU RAMAL DE ESGOTO SANITÁRIO. AF_08/2022	INHI - INSTALAÇÕES HIDROS SANITÁRIAS	UN	1,0000000	45,49	45,49	
Composição Auxiliar	88267	SINAPI	ENCANADOR OU BOMBEIRO HIDRÁULICO COM ENCARGOS COMPLEMENTARES	SEDI - SERVIÇOS DIVERSOS	H	0,1926000	25,76	4,96	
Composição Auxiliar	88248	SINAPI	AUXILIAR DE ENCANADOR OU BOMBEIRO HIDRÁULICO COM ENCARGOS COMPLEMENTARES	SEDI - SERVIÇOS DIVERSOS	H	0,1926000	20,67	3,98	
Insumo	00020078	SINAPI	PASTA LUBRIFICANTE PARA TUBOS E CONEXOS COM JUNTA ELASTICA, EMBALAGEM DE *400* GR (USO EM PVC, ACO, POLIETILENO E OUTROS)	Material	UN	0,1150000	23,81	2,73	
Insumo	00000301	SINAPI	ANEL BORRACHA PARA TUBO ESGOTO PREDIAL, DN 100 MM (NBR 5688)	Material	UN	2,0000000	4,00	8,00	
Insumo	00001966	SINAPI	CURVA PVC CURTA 90 GRAUS, DN 100 MM, PARA ESGOTO PREDIAL	Material	UN	1,0000000	25,82	25,82	
				MO sem LS =>	3,20	LS =>	3,66	MO com LS =>	6,86
				Valor do BDI =>	10,22			Valor com BDI =>	55,71

9.10.1	Código	Banco	Descrição	Tipo	Und	Quant.	Valor Unit	Total	
Composição	ADAPTADO	Próprio	LAVATÓRIO COM BANCADA EM GRANITO CINZA ANDORINHA, E = 2CM, DIM 2.00X0.55, COM 03 CUBAS DE EMBUTIR DE LOUÇA, VÁLVULA CROMADA, TORNEIRA EM AÇO INOX, DE PRESSÃO, DE MESA, INCLUSIVE RODOPIA 10 CM, ASSENTADA	INHI - INSTALAÇÕES HIDROS SANITÁRIAS	UN	1,0000000	2.457,24	2.457,24	
Composição Auxiliar	88309	SINAPI	PEDREIRO COM ENCARGOS COMPLEMENTARES	SEDI - SERVIÇOS DIVERSOS	H	3,0000000	26,51	79,53	
Composição Auxiliar	88267	SINAPI	ENCANADOR OU BOMBEIRO HIDRÁULICO COM ENCARGOS COMPLEMENTARES	SEDI - SERVIÇOS DIVERSOS	H	3,0000000	25,76	77,28	
Composição Auxiliar	88316	SINAPI	SERVENTE COM ENCARGOS COMPLEMENTARES	SEDI - SERVIÇOS DIVERSOS	H	3,0000000	21,28	63,84	
Insumo	00000114	Próprio	VÁLVULA DE ESCOAMENTO PARA LAVATÓRIO, DECA 1602C OU SIMILAR	Material	UN	3,0000000	47,18	141,54	
Insumo	00020231	SINAPI	RODAPE OU RODABANCADA EM GRANITO, POLIDO, TIPO ANDORINHA/ QUARTZ/ CASTELO/ CORUMBA OU OUTROS EQUIVALENTES DA REGIAO, H= 10 CM, E= *2,0* CM	Material	M	2,0000000	74,42	148,84	
Insumo	00006149	SINAPI	SIFAO PLASTICO TIPO COPO PARA PIA OU LAVATORIO, 1 X 1.1/2 "	Material	UN	3,0000000	14,31	42,93	
Insumo	00036796	SINAPI	TORNEIRA METALICA CROMADA DE MESA, PARA LAVATORIO, TEMPORIZADA PRESSAO FECHAMENTO AUTOMATICO, BICA BAIXA	Material	UN	3,0000000	133,49	400,47	
Insumo	00000113	Próprio	TAMPO/BANCADA DE GRANITO CINZA ANDORINHA, E=2CM	Material	m²	1,1000000	491,94	541,13	
Insumo	00038605	SINAPI	ABERTURA PARA ENCAIXE DE CUBA OU LAVATORIO EM BANCADA DE MARMORE/ GRANITO OU OUTRO TIPO DE PEDRA NATURAL	Serviços	UN	3,0000000	159,92	479,76	
Insumo	00020269	SINAPI	LAVATORIO / CUBA DE EMBUTIR, OVAL, DE LOUCA BRANCA, SEM LADRAO, DIMENSOES *50 X 35* CM (L X C)	Material	UN	3,0000000	91,69	275,07	
Insumo	00000115	Próprio	TESTEIRA EM GRANITO CINZA ANDORINHA, L=4 CM (DE TOPO) - FORNECIMENTO E COLOCAÇÃO	Material	M	3,1000000	37,26	115,50	
Insumo	00006141	SINAPI	ENGATE/RABICHO FLEXIVEL PLASTICO (PVC OU ABS) BRANCO 1/2 " X 30 CM	Material	UN	3,0000000	6,47	19,41	
Insumo	00038633	SINAPI	FURO PARA TORNEIRA OU OUTROS ACESSORIOS EM BANCADA DE MARMORE/ GRANITO OU OUTRO TIPO DE PEDRA NATURAL	Serviços	UN	3,0000000	23,98	71,94	
				MO sem LS =>	78,89	LS =>	89,95	MO com LS =>	168,84
				Valor do BDI =>	552,14			Valor com BDI =>	3.009,38

9.10.2	Código	Banco	Descrição	Tipo	Und	Quant.	Valor Unit	Total	
Composição	86942	SINAPI	LAVATÓRIO LOUÇA BRANCA SUSPENSO, 29,5 X 39CM OU EQUIVALENTE, PADRÃO POPULAR, INCLUSO SIFÃO TIPO GARRAFA EM PVC, VÁLVULA E ENGATE FLEXÍVEL 30CM EM PLÁSTICO E TORNEIRA CROMADA DE MESA, PADRÃO POPULAR - FORNECIMENTO E INSTALAÇÃO. AF_01/2020	INHI - INSTALAÇÕES HIDROS SANITÁRIAS	UN	1,0000000	264,63	264,63	
Composição Auxiliar	86906	SINAPI	TORNEIRA CROMADA DE MESA, 1/2DU 3/42PARA LAVATÓRIO, PADRÃO POPULAR - FORNECIMENTO E INSTALAÇÃO. AF_01/2020	INHI - INSTALAÇÕES HIDROS SANITÁRIAS	UN	1,0000000	68,17	68,17	
Composição Auxiliar	86879	SINAPI	VÁLVULA EM PLÁSTICO 1PARA PIA, TANQUE OU LAVATÓRIO, COM OU SEM LADRÃO - FORNECIMENTO E INSTALAÇÃO. AF_01/2020	INHI - INSTALAÇÕES HIDROS SANITÁRIAS	UN	1,0000000	10,37	10,37	
Composição Auxiliar	86882	SINAPI	SIFÃO DO TIPO GARRAFA/COPO EM PVC 1.1/4 X 1.1/2" FORNECIMENTO E INSTALAÇÃO. AF_01/2020	INHI - INSTALAÇÕES HIDROS SANITÁRIAS	UN	1,0000000	25,08	25,08	
Composição Auxiliar	86884	SINAPI	ENGATE FLEXÍVEL EM PLÁSTICO BRANCO, 1/2X 30CM - FORNECIMENTO E INSTALAÇÃO. AF_01/2020	INHI - INSTALAÇÕES HIDROS SANITÁRIAS	UN	1,0000000	11,47	11,47	
Composição Auxiliar	86904	SINAPI	LAVATÓRIO LOUÇA BRANCA SUSPENSO, 29,5 X 39CM OU EQUIVALENTE, PADRÃO POPULAR - FORNECIMENTO E INSTALAÇÃO. AF_01/2020	INHI - INSTALAÇÕES HIDROS SANITÁRIAS	UN	1,0000000	149,54	149,54	
				MO sem LS =>	11,00	LS =>	12,56	MO com LS =>	23,56
				Valor do BDI =>	59,46			Valor com BDI =>	324,09

9.10.3	Código	Banco	Descrição	Tipo	Und	Quant.	Valor Unit	Total	
Composição	ADAPTADO	Próprio	VASO SANITÁRIO SIFONADO COM CAIXA ACOPLADA LOUÇA BRANCA, INCLUSIVE ASSENTO, ENGATE FLEXÍVEL EM PLÁSTICO BRANCO, 1/2 X 40CM - FORNECIMENTO E INSTALAÇÃO.	INHI - INSTALAÇÕES HIDROS SANITÁRIAS	UN	1,0000000	517,95	517,95	
Composição Auxiliar	86888	SINAPI	VASO SANITÁRIO SIFONADO COM CAIXA ACOPLADA LOUÇA BRANCA - FORNECIMENTO E INSTALAÇÃO. AF_01/2020	INHI - INSTALAÇÕES HIDROS SANITÁRIAS	UN	1,0000000	474,89	474,89	
Composição Auxiliar	86885	SINAPI	ENGATE FLEXÍVEL EM PLÁSTICO BRANCO, 1/2X 40CM - FORNECIMENTO E INSTALAÇÃO. AF_01/2020	INHI - INSTALAÇÕES HIDROS SANITÁRIAS	UN	1,0000000	13,16	13,16	
Insumo	00000377	SINAPI	ASSENTO SANITARIO DE PLASTICO, TIPO CONVENCIONAL	Material	UN	1,0000000	29,90	29,90	
				MO sem LS =>	12,37	LS =>	14,12	MO com LS =>	26,49
				Valor do BDI =>	116,38			Valor com BDI =>	634,33

9.10.4	Código	Banco	Descrição	Tipo	Und	Quant.	Valor Unit	Total	
Composição	ADAPTADO	Próprio	VASO SANITARIO SIFONADO CONVENCIONAL PARA PCD, SEM FURO FRONTAL, COM CAIXA ACOPLADA, LOUÇA BRANCA, INCLUSO ASSENTO E CONJUNTO DE LIGACAO PARA BACIA SANITARIA AJUSTAVEL - FORNECIMENTO E INSTALAÇÃO.	INHI - INSTALAÇÕES HIDROS SANITÁRIAS	UN	1,0000000	1.400,65	1.400,65	
Composição Auxiliar	95471	SINAPI	VASO SANITARIO SIFONADO CONVENCIONAL PARA PCD SEM FURO FRONTAL COM LOUÇA BRANCA SEM ASSENTO - FORNECIMENTO E INSTALAÇÃO. AF_01/2020	INHI - INSTALAÇÕES HIDROS SANITÁRIAS	UN	1,0000000	735,92	735,92	
Insumo	00000377	SINAPI	ASSENTO SANITARIO DE PLASTICO, TIPO CONVENCIONAL	Material	UN	1,0000000	29,90	29,90	
Insumo	00006142	SINAPI	CONJUNTO DE LIGACAO AJUSTAVEL, PARA VASO / BACIA SANITARIA , EM PLASTICO BRANCO, COM TUBO, CANOPLA E ESPUDE	Material	UN	1,0000000	8,41	8,41	
Insumo	00000124	Próprio	CAIXA ACOPLADA ABNT IZY CONFORTO DECA CDC.00F.17	Material	UN	1,0000000	626,42	626,42	
				MO sem LS =>	15,00	LS =>	17,11	MO com LS =>	32,11
				Valor do BDI =>	314,72			Valor com BDI =>	1.715,37

9.10.5	Código	Banco	Descrição	Tipo	Und	Quant.	Valor Unit	Total
Composição	100858	SINAPI	MICOTÓRIO SIFONADO LOUÇA BRANCA PADRÃO MÉDIO FORNECIMENTO E INSTALAÇÃO. AF_01/2020	INHI - INSTALAÇÕES HIDROS SANITÁRIAS	UN	1,0000000	709,23	709,23
Composição Auxiliar	88316	SINAPI	SERVENTE COM ENCARGOS COMPLEMENTARES	SEDI - SERVIÇOS DIVERSOS	H	0,3179000	21,28	6,76
Composição Auxiliar	88267	SINAPI	ENCANADOR OU BOMBEIRO HIDRÁULICO COM ENCARGOS COMPLEMENTARES	SEDI - SERVIÇOS DIVERSOS	H	1,0090000	25,76	25,99

Insumo	00010432	SINAPI	MICTORIO INDIVIDUAL, SIFONADO, DE LOUCA BRANCA, SEM COMPLEMENTOS	Material	UN	1,0000000	339,33	339,33		
Insumo	00004351	SINAPI	PARAFUSO NIQUELADO 3 1/2" COM ACABAMENTO CROMADO PARA FIXAR PEÇA SANITÁRIA, INCLUI PORCA CEGA, ARRUELA E BUCHA DE NYLON TAMANHO S-8	Material	UN	2,0000000	21,88	43,76		
Insumo	00006142	SINAPI	CONJUNTO DE LIGACAO AJUSTAVEL, PARA VASO / BACIA SANITARIA , EM PLASTICO BRANCO, COM TUBO, CANOPLA E ESPUDE	Material	UN	1,0000000	8,41	8,41		
Insumo	00003146	SINAPI	FITA VEDA ROSCA EM ROLOS DE 18 MM X 10 M (L X C)	Material	UN	0,0365000	3,00	0,10		
Insumo	00021112	SINAPI	VALVULA DE DESCARGA EM METAL CROMADO PARA MICTORIO COM ACIONAMENTO POR PRESSAO E FECHAMENTO AUTOMATICO	Material	UN	1,0000000	284,88	284,88		
				MO sem LS =>		11,90	LS =>	13,57	MO com LS =>	25,47
				Valor do BDI =>		159,36			Valor com BDI =>	868,59

9.10.6	Código	Banco	Descrição	Tipo	Und	Quant.	Valor Unit	Total		
Composição	100867	SINAPI	BARRA DE APOIO RETA, EM ACO INOX POLIDO, COMPRIMENTO 70 CM, FIXADA NA PAREDE - FORNECIMENTO E INSTALAÇÃO. AF_01/2020	INHI - INSTALAÇÕES HIDROS SANITÁRIAS	UN	1,0000000	344,85	344,85		
Composição Auxiliar	88267	SINAPI	ENCANADOR OU BOMBEIRO HIDRÁULICO COM ENCARGOS COMPLEMENTARES	SEDI - SERVIÇOS DIVERSOS	H	0,9485000	25,76	24,43		
Composição Auxiliar	88316	SINAPI	SERVENTE COM ENCARGOS COMPLEMENTARES	SEDI - SERVIÇOS DIVERSOS	H	0,2988000	21,28	6,35		
Insumo	00004351	SINAPI	PARAFUSO NIQUELADO 3 1/2" COM ACABAMENTO CROMADO PARA FIXAR PEÇA SANITÁRIA, INCLUI PORCA CEGA, ARRUELA E BUCHA DE NYLON TAMANHO S-8	Material	UN	6,0000000	21,88	131,28		
Insumo	00036205	SINAPI	BARRA DE APOIO RETA, EM ACO INOX POLIDO, COMPRIMENTO 70CM, DIAMETRO MINIMO 3 CM	Material	UN	1,0000000	182,79	182,79		
				MO sem LS =>		11,18	LS =>	12,76	MO com LS =>	23,94
				Valor do BDI =>		77,48			Valor com BDI =>	422,33

9.10.7	Código	Banco	Descrição	Tipo	Und	Quant.	Valor Unit	Total		
Composição	100868	SINAPI	BARRA DE APOIO RETA, EM ACO INOX POLIDO, COMPRIMENTO 80 CM, FIXADA NA PAREDE - FORNECIMENTO E INSTALAÇÃO. AF_01/2020	INHI - INSTALAÇÕES HIDROS SANITÁRIAS	UN	1,0000000	356,96	356,96		
Composição Auxiliar	88316	SINAPI	SERVENTE COM ENCARGOS COMPLEMENTARES	SEDI - SERVIÇOS DIVERSOS	H	0,2988000	21,28	6,35		
Composição Auxiliar	88267	SINAPI	ENCANADOR OU BOMBEIRO HIDRÁULICO COM ENCARGOS COMPLEMENTARES	SEDI - SERVIÇOS DIVERSOS	H	0,9485000	25,76	24,43		
Insumo	00004351	SINAPI	PARAFUSO NIQUELADO 3 1/2" COM ACABAMENTO CROMADO PARA FIXAR PEÇA SANITÁRIA, INCLUI PORCA CEGA, ARRUELA E BUCHA DE NYLON TAMANHO S-8	Material	UN	6,0000000	21,88	131,28		
Insumo	00036081	SINAPI	BARRA DE APOIO RETA, EM ACO INOX POLIDO, COMPRIMENTO 80CM, DIAMETRO MINIMO 3 CM	Material	UN	1,0000000	194,90	194,90		
				MO sem LS =>		11,18	LS =>	12,76	MO com LS =>	23,94
				Valor do BDI =>		80,20			Valor com BDI =>	437,16

9.10.8	Código	Banco	Descrição	Tipo	Und	Quant.	Valor Unit	Total		
Composição	100874	SINAPI	PUXADOR PARA PCD, FIXADO NA PORTA - FORNECIMENTO E INSTALAÇÃO. AF_01/2020	INHI - INSTALAÇÕES HIDROS SANITÁRIAS	UN	1,0000000	326,65	326,65		
Composição Auxiliar	88316	SINAPI	SERVENTE COM ENCARGOS COMPLEMENTARES	SEDI - SERVIÇOS DIVERSOS	H	0,2988000	21,28	6,35		
Composição Auxiliar	88267	SINAPI	ENCANADOR OU BOMBEIRO HIDRÁULICO COM ENCARGOS COMPLEMENTARES	SEDI - SERVIÇOS DIVERSOS	H	0,9485000	25,76	24,43		
Insumo	00036204	SINAPI	BARRA DE APOIO RETA, EM ACO INOX POLIDO, COMPRIMENTO 60CM, DIAMETRO MINIMO 3 CM	Material	UN	1,0000000	164,59	164,59		
Insumo	00004351	SINAPI	PARAFUSO NIQUELADO 3 1/2" COM ACABAMENTO CROMADO PARA FIXAR PEÇA SANITÁRIA, INCLUI PORCA CEGA, ARRUELA E BUCHA DE NYLON TAMANHO S-8	Material	UN	6,0000000	21,88	131,28		
				MO sem LS =>		11,18	LS =>	12,76	MO com LS =>	23,94
				Valor do BDI =>		73,39			Valor com BDI =>	400,04

10.1.1	Código	Banco	Descrição	Tipo	Und	Quant.	Valor Unit	Total		
Composição	100575	SINAPI	REGULARIZAÇÃO DE SUPERFÍCIES COM MOTONIVELADORA. AF_11/2019	PAVI - PAVIMENTAÇÃO	m²	1,0000000	0,15	0,15		
Composição Auxiliar	5932	SINAPI	MOTONIVELADORA POTÊNCIA BÁSICA LÍQUIDA (PRIMEIRA MARCHA) 125 HP, PESO BRUTO 13032 KG, LARGURA DA LÂMINA DE 3,7 M - CHP DIURNO. AF_06/2014	CHOR - CUSTOS HORÁRIOS DE MÁQUINAS E EQUIPAMENTOS	CHP	0,0001000	285,90	0,02		
Composição Auxiliar	5934	SINAPI	MOTONIVELADORA POTÊNCIA BÁSICA LÍQUIDA (PRIMEIRA MARCHA) 125 HP, PESO BRUTO 13032 KG, LARGURA DA LÂMINA DE 3,7 M - CHI DIURNO. AF_06/2014	CHOR - CUSTOS HORÁRIOS DE MÁQUINAS E EQUIPAMENTOS	CHI	0,0010000	113,20	0,11		
Composição Auxiliar	88316	SINAPI	SERVENTE COM ENCARGOS COMPLEMENTARES	SEDI - SERVIÇOS DIVERSOS	H	0,0010000	21,28	0,02		
				MO sem LS =>		0,01	LS =>	0,03	MO com LS =>	0,04
				Valor do BDI =>		0,03			Valor com BDI =>	0,18

10.2.1	Código	Banco	Descrição	Tipo	Und	Quant.	Valor Unit	Total		
Composição	102690	SINAPI	DRENO ESPINHA DE PEIXE (SEÇÃO (0,40 X 0,40 M), COM TUBO DE PEAD CORRUGADO PERFURADO, DN 100 MM, ENCHIMENTO COM BRITA, ENVOLVIDO COM MANTA GEOTÉXTIL, INCLUSIVE CONEXÕES. AF_07/2021	DROP - DRENAGEM/OBRAS DE CONTENÇÃO / POÇOS DE VISITA E CAIXAS	M	1,0000000	66,81	66,81		
Composição Auxiliar	90106	SINAPI	ESCAVAÇÃO MECANIZADA DE VALA COM PROFUNDIDADE ATÉ 1,5 M (MÉDIA MONTANTE E JUSANTE/UMA COMPOSIÇÃO POR TRECHO), RETROESCAV. (0,26 M3), LARGURA DE 0,8 M A 1,5 M, EM SOLO DE 1A CATEGORIA, LOCAIS COM BAIXO NÍVEL DE INTERFERÊNCIA. AF_02/2021	MOVT - MOVIMENTO DE TERRA	m³	0,1600000	8,21	1,31		
Composição Auxiliar	88316	SINAPI	SERVENTE COM ENCARGOS COMPLEMENTARES	SEDI - SERVIÇOS DIVERSOS	H	0,3219000	21,28	6,85		
Composição Auxiliar	88309	SINAPI	PEDREIRO COM ENCARGOS COMPLEMENTARES	SEDI - SERVIÇOS DIVERSOS	H	0,1073000	26,51	2,84		
Insumo	00004718	SINAPI	PEDRA BRITADA N. 2 (19 A 38 MM) POSTO PEDREIRA/FORNECEDOR, SEM FRETE	Material	m³	0,1674000	105,03	17,58		
Insumo	00003670	SINAPI	JUNCAO SIMPLES, PVC, 45 GRAUS, DN 100 X 100 MM, SERIE NORMAL PARA ESGOTO PREDIAL	Material	UN	0,1071000	26,59	2,84		
Insumo	00038052	SINAPI	TUBO DRENO, CORRUGADO, ESPIRALADO, FLEXIVEL, PERFURADO, EM POLIETILENO DE ALTA DENSIDADE (PEAD), DN 100 MM, (4") PARA DRENAGEM - EM ROLO (NORMA DNIT 093/2006 - E.M)	Material	M	1,0030000	10,55	10,58		
Insumo	00004021	SINAPI	GEOTEXTIL NAQ TECIDO AGULHADO DE FILAMENTOS CONTINUOS 100% POLIESTER, RESISTENCIA A TRACAO = 14 KN/M	Material	m²	2,3000000	10,79	24,81		
				MO sem LS =>		3,55	LS =>	4,06	MO com LS =>	7,61
				Valor do BDI =>		15,01			Valor com BDI =>	81,82

10.3.1	Código	Banco	Descrição	Tipo	Und	Quant.	Valor Unit	Total
Composição	94273	SINAPI	ASSENTAMENTO DE GUIA (MEIO-FIO) EM TRECHO RETO, CONFECCIONADA EM CONCRETO PRÉ-FABRICADO, DIMENSÕES 100X15X13X30 CM (COMPRIMENTO X BASE INFERIOR X BASE SUPERIOR X ALTURA), PARA VIAS URBANAS (USO VIÁRIO). AF_06/2016	DROP - DRENAGEM/OBRAS DE CONTENÇÃO / POÇOS DE VISITA E CAIXAS	M	1,0000000	59,55	59,55
Composição Auxiliar	88629	SINAPI	ARGAMASSA TRAÇO 1:3 (EM VOLUME DE CIMENTO E AREIA MÉDIA ÚMIDA), PREPARO MANUAL. AF_08/2019	SEDI - SERVIÇOS DIVERSOS	m³	0,0020000	659,53	1,31
Composição Auxiliar	88309	SINAPI	PEDREIRO COM ENCARGOS COMPLEMENTARES	SEDI - SERVIÇOS DIVERSOS	H	0,3940000	26,51	10,44
Composição Auxiliar	88316	SINAPI	SERVENTE COM ENCARGOS COMPLEMENTARES	SEDI - SERVIÇOS DIVERSOS	H	0,3940000	21,28	8,38
Insumo	00004059	SINAPI	MEIO-FIO OU GUIA DE CONCRETO, PRE-MOLDADO, COMP 1 M, *30 X 12/15* CM (H X L1/L2)	Material	M	1,0050000	38,32	38,51

Insumo	00000370	SINAPI	AREIA MEDIA - POSTO JAZIDA/FORNECEDOR (RETIRADO NA JAZIDA, SEM TRANSPORTE)	Material	m³	0,0070000	130,00	0,91
				MO sem LS =>		6,72	LS =>	7,67
				Valor do BDI =>		13,38	Valor com BDI =>	14,39
								72,93
10.3.2	Código	Banco	Descrição	Tipo	Und	Quant.	Valor Unit	Total
Composição	ADAPTADO IOPEIS 200305	Próprio	FORNECIMENTO E ESPALHAMENTO DE AREIA MÉDIA LAVADA	SEDI - SERVIÇOS DIVERSOS	m³	1,0000000	242,63	242,63
Composição Auxiliar	88316	SINAPI	SERVENTE COM ENCARGOS COMPLEMENTARES	SEDI - SERVIÇOS DIVERSOS	H	3,5000000	21,28	74,48
Insumo	00000065	Próprio	AREIA MÉDIA LAVADA	Material	m³	1,1500000	146,22	168,15
				MO sem LS =>		25,20	LS =>	28,73
				Valor do BDI =>		54,51	Valor com BDI =>	53,93
								297,14
10.4.1	Código	Banco	Descrição	Tipo	Und	Quant.	Valor Unit	Total
Composição	ADAPTADO SEINFRA C1351 (027)	Próprio	CONJUNTO PARA QUADRA DE VOLEI OFICIAL COM POSTES EM TUBO DE AÇO GALVANIZADO 3", H = *255* CM, PINTURA EM TINTA ESMALTE SINTETICO, REDE DE NYLON COM 2 MM, MALHA 10 X 10 CM E ANTENAS OFICIAIS	URBA - URBANIZAÇÃO	CJ	1,0000000	1.291,71	1.291,71
Insumo	00000106	Próprio	CONJUNTO DE POSTE OFICIAL PARA VOLEI, EM TUBO DE AÇO GALVANIZADO 3", H = *255* CM, INCLUSIVE PINTURA EM TINTA ESMALTE SINTETICO	Material	CJ	1,0000000	1.036,95	1.036,95
Insumo	00000107	Próprio	REDE PARA VOLEI, EM NYLON COM 2 MM, MALHA 10 X 10 CM E ANTENAS OFICIAIS EM FIBRA DE VIDRO	Material	UN	1,0000000	254,76	254,76
				MO sem LS =>		0,00	LS =>	0,00
				Valor do BDI =>		290,24	Valor com BDI =>	1.581,95
11.1.1	Código	Banco	Descrição	Tipo	Und	Quant.	Valor Unit	Total
Composição	100575	SINAPI	REGULARIZAÇÃO DE SUPERFÍCIES COM MOTONIVELADORA. AF_11/2019	PAVI - PAVIMENTAÇÃO	m²	1,0000000	0,15	0,15
Composição Auxiliar	5932	SINAPI	MOTONIVELADORA POTÊNCIA BÁSICA LÍQUIDA (PRIMEIRA MARCHA) 125 HP, PESO BRUTO 13032 KG, LARGURA DA LÂMINA DE 3,7 M - CHP DIURNO. AF_06/2014	CHOR - CUSTOS HORÁRIOS DE MÁQUINAS E EQUIPAMENTOS	CHP	0,0001000	285,90	0,02
Composição Auxiliar	5934	SINAPI	MOTONIVELADORA POTÊNCIA BÁSICA LÍQUIDA (PRIMEIRA MARCHA) 125 HP, PESO BRUTO 13032 KG, LARGURA DA LÂMINA DE 3,7 M - CHI DIURNO. AF_06/2014	CHOR - CUSTOS HORÁRIOS DE MÁQUINAS E EQUIPAMENTOS	CHI	0,0010000	113,20	0,11
Composição Auxiliar	88316	SINAPI	SERVENTE COM ENCARGOS COMPLEMENTARES	SEDI - SERVIÇOS DIVERSOS	H	0,0010000	21,28	0,02
				MO sem LS =>		0,01	LS =>	0,03
				Valor do BDI =>		0,03	Valor com BDI =>	0,18
11.1.2	Código	Banco	Descrição	Tipo	Und	Quant.	Valor Unit	Total
Composição	93358	SINAPI	ESCAVAÇÃO MANUAL DE VALA COM PROFUNDIDADE MENOR OU IGUAL A 1,30 M. AF_02/2021	MOVTV - MOVIMENTO DE TERRA	m³	1,0000000	84,18	84,18
Composição Auxiliar	88316	SINAPI	SERVENTE COM ENCARGOS COMPLEMENTARES	SEDI - SERVIÇOS DIVERSOS	H	3,9560000	21,28	84,18
				MO sem LS =>		28,48	LS =>	32,48
				Valor do BDI =>		18,91	Valor com BDI =>	103,09
11.1.3	Código	Banco	Descrição	Tipo	Und	Quant.	Valor Unit	Total
Composição	94342	SINAPI	ATERRO MANUAL DE VALAS COM AREIA PARA ATERRO. AF_08/2023	MOVTV - MOVIMENTO DE TERRA	m³	1,0000000	116,87	116,87
Composição Auxiliar	5901	SINAPI	CAMINHÃO PIPA 10.000 L TRUCADO, PESO BRUTO TOTAL 23.000 KG, CARGA ÚTIL MÁXIMA 15.935 KG, DISTÂNCIA ENTRE EIXOS 4,8 M, POTÊNCIA 230 CV, INCLUSIVE TANQUE DE AÇO PARA TRANSPORTE DE ÁGUA - CHP DIURNO. AF_06/2014	CHOR - CUSTOS HORÁRIOS DE MÁQUINAS E EQUIPAMENTOS	CHP	0,0054000	329,21	1,77
Composição Auxiliar	88316	SINAPI	SERVENTE COM ENCARGOS COMPLEMENTARES	SEDI - SERVIÇOS DIVERSOS	H	0,7866000	21,28	16,73
Composição Auxiliar	91533	SINAPI	COMPACTADOR DE SOLOS DE PERCUSSÃO (SOQUETE) COM MOTOR A GASOLINA 4 TEMPOS, POTÊNCIA 4 CV - CHP DIURNO. AF_08/2015	CHOR - CUSTOS HORÁRIOS DE MÁQUINAS E EQUIPAMENTOS	CHP	0,1962000	41,13	8,06
Composição Auxiliar	5903	SINAPI	CAMINHÃO PIPA 10.000 L TRUCADO, PESO BRUTO TOTAL 23.000 KG, CARGA ÚTIL MÁXIMA 15.935 KG, DISTÂNCIA ENTRE EIXOS 4,8 M, POTÊNCIA 230 CV, INCLUSIVE TANQUE DE AÇO PARA TRANSPORTE DE ÁGUA - CHI DIURNO. AF_06/2014	CHOR - CUSTOS HORÁRIOS DE MÁQUINAS E EQUIPAMENTOS	CHI	0,0006000	72,35	0,04
Insumo	00000368	SINAPI	AREIA PARA ATERRO - POSTO JAZIDA/FORNECEDOR (RETIRADO NA JAZIDA, SEM TRANSPORTE)	Material	m³	1,3889000	65,00	90,27
				MO sem LS =>		8,28	LS =>	9,46
				Valor do BDI =>		26,26	Valor com BDI =>	143,13
11.2.1	Código	Banco	Descrição	Tipo	Und	Quant.	Valor Unit	Total
Composição	103800	SINAPI	PEDRA ARGAMASSADA COM CIMENTO E AREIA 1:3, 40% DE ARGAMASSA EM VOLUME - AREIA E PEDRA DE MÃO COMERCIAIS - FORNECIMENTO E ASSENTAMENTO. AF_08/2022	FUES - FUNDAÇÕES E ESTRUTURAS	m³	1,0000000	504,95	504,95
Composição Auxiliar	88309	SINAPI	PEDREIRO COM ENCARGOS COMPLEMENTARES	SEDI - SERVIÇOS DIVERSOS	H	2,2158000	26,51	58,74
Composição Auxiliar	88316	SINAPI	SERVENTE COM ENCARGOS COMPLEMENTARES	SEDI - SERVIÇOS DIVERSOS	H	3,1021000	21,28	66,01
Composição Auxiliar	88629	SINAPI	ARGAMASSA TRAÇO 1:3 (EM VOLUME DE CIMENTO E AREIA MÉDIA ÚMIDA), PREPARO MANUAL. AF_08/2019	SEDI - SERVIÇOS DIVERSOS	m³	0,4412000	659,53	290,98
Insumo	00004730	SINAPI	PEDRA DE MAO OU PEDRA RACHAO PARA ARRIMO/FUNDACAO (POSTO PEDREIRA/FORNECEDOR, SEM FRETE)	Material	m³	0,9086000	98,20	89,22
				MO sem LS =>		70,75	LS =>	80,66
				Valor do BDI =>		113,46	Valor com BDI =>	151,41
								618,41
11.2.2	Código	Banco	Descrição	Tipo	Und	Quant.	Valor Unit	Total
Composição	103328	SINAPI	ALVENARIA DE VEDAÇÃO DE BLOCOS CERÂMICOS FURADOS NA HORIZONTAL DE 9X19X19 CM (ESPESSURA 9 CM) E ARGAMASSA DE ASSENTAMENTO COM PREPARO EM BETONEIRA. AF_12/2021	PARE - PAREDES/PAINÉIS	m²	1,0000000	80,98	80,98
Composição Auxiliar	88316	SINAPI	SERVENTE COM ENCARGOS COMPLEMENTARES	SEDI - SERVIÇOS DIVERSOS	H	0,8050000	21,28	17,13
Composição Auxiliar	87292	SINAPI	ARGAMASSA TRAÇO 1:2:8 (EM VOLUME DE CIMENTO, CAL E AREIA MÉDIA ÚMIDA) PARA EMBOCO/MASSA ÚNICA/ASSENTAMENTO DE ALVENARIA DE VEDAÇÃO, PREPARO MECÂNICO COM BETONEIRA 400 L. AF_08/2019	SEDI - SERVIÇOS DIVERSOS	m³	0,0091000	670,49	6,10
Composição Auxiliar	88309	SINAPI	PEDREIRO COM ENCARGOS COMPLEMENTARES	SEDI - SERVIÇOS DIVERSOS	H	1,6100000	26,51	42,68
Insumo	00007271	SINAPI	BLOCO CERAMICO / TIJOLO VAZADO PARA ALVENARIA DE VEDACAO, 8 FUROS NA HORIZONTAL, DE 9 X 19 X 19 CM (L X A X C)	Material	UN	28,3100000	0,49	13,87
Insumo	00037395	SINAPI	PINO DE AÇO COM FURO, HASTE = 27 MM (AÇO DIRETA)	Material	CENTO	0,0050000	38,74	0,19
Insumo	00034557	SINAPI	TELA DE AÇO SOLDADA GALVANIZADA/ZINCADA PARA ALVENARIA, FIO D = *1,20 A 1,70* MM, MALHA 15 X 15 MM, (C X L) *50 X 7,5* CM	Material	M	0,4200000	2,42	1,01
				MO sem LS =>		21,63	LS =>	24,67
				Valor do BDI =>		18,19	Valor com BDI =>	46,30
								99,17
11.2.3	Código	Banco	Descrição	Tipo	Und	Quant.	Valor Unit	Total
Composição	87894	SINAPI	CHAPISCO APLICADO EM ALVENARIA (SEM PRESENÇA DE VÃOS) E ESTRUTURAS DE CONCRETO DE FACHADA, COM COLHER DE PEDREIRO. ARGAMASSA TRAÇO 1:3 COM PREPARO EM BETONEIRA 400L. AF_10/2022	REVE - REVESTIMENTO E TRATAMENTO DE SUPERFÍCIES	m²	1,0000000	6,69	6,69
Composição Auxiliar	88309	SINAPI	PEDREIRO COM ENCARGOS COMPLEMENTARES	SEDI - SERVIÇOS DIVERSOS	H	0,1394000	26,51	3,69

Composição Auxiliar	88316	SINAPI	SERVENTE COM ENCARGOS COMPLEMENTARES	SEDI - SERVIÇOS DIVERSOS	H	0,0465000	21,28	0,98		
Composição Auxiliar	87313	SINAPI	ARGAMASSA TRAÇO 1:3 (EM VOLUME DE CIMENTO E AREIA GROSSA ÚMIDA) PARA CHAPISCO CONVENCIONAL, PREPARO MECÂNICO COM BETONEIRA 400 L. AF_08/2019	SEDI - SERVIÇOS DIVERSOS	m³	0,0037000	548,59	2,02		
				MO sem LS =>		1,83	LS =>	2,10	MO com LS =>	3,93
				Valor do BDI =>		1,50			Valor com BDI =>	8,19
11.2.4	Código	Banco	Descrição	Tipo	Und	Quant.	Valor Unit	Total		
Composição	87553	SINAPI	EMBOÇO, PARA RECEBIMENTO DE CERÂMICA, EM ARGAMASSA TRAÇO 1:2:8, PREPARO MECÂNICO COM BETONEIRA 400L, APLICADO MANUALMENTE EM FACES INTERNAS DE PAREDES, PARA AMBIENTE COM ÁREA MAIOR QUE 10M2, ESPESSURA DE 10MM, COM EXECUÇÃO DE TALISCAS. AF_06/2014	REVE - REVESTIMENTO E TRATAMENTO DE SUPERFÍCIES	m²	1,0000000	21,15	21,15		
Composição Auxiliar	87292	SINAPI	ARGAMASSA TRAÇO 1:2:8 (EM VOLUME DE CIMENTO, CAL E AREIA MÉDIA ÚMIDA) PARA EMBOÇO/MASSA ÚNICA/ASSENTAMENTO DE ALVENARIA DE VEDAÇÃO, PREPARO MECÂNICO COM BETONEIRA 400 L. AF_08/2019	SEDI - SERVIÇOS DIVERSOS	m³	0,0213000	670,49	14,28		
Composição Auxiliar	88309	SINAPI	PEDREIRO COM ENCARGOS COMPLEMENTARES	SEDI - SERVIÇOS DIVERSOS	H	0,2000000	26,51	5,30		
Composição Auxiliar	88316	SINAPI	SERVENTE COM ENCARGOS COMPLEMENTARES	SEDI - SERVIÇOS DIVERSOS	H	0,0740000	21,28	1,57		
				MO sem LS =>		3,48	LS =>	3,98	MO com LS =>	7,46
				Valor do BDI =>		4,75			Valor com BDI =>	25,90
11.2.5	Código	Banco	Descrição	Tipo	Und	Quant.	Valor Unit	Total		
Composição	94964	SINAPI	CONCRETO FCK = 20MPa, TRAÇO 1:2,7:3 (EM MASSA SECA DE CIMENTO/ AREIA MÉDIA/ BRITA 1) - PREPARO MECÂNICO COM BETONEIRA 400 L. AF_05/2021	FUES - FUNDAÇÕES E ESTRUTURAS	m³	1,0000000	486,69	486,69		
Composição Auxiliar	88377	SINAPI	OPERADOR DE BETONEIRA ESTACIONÁRIA/MISTURADOR COM ENCARGOS COMPLEMENTARES	SEDI - SERVIÇOS DIVERSOS	H	1,6046000	28,14	45,15		
Composição Auxiliar	88316	SINAPI	SERVENTE COM ENCARGOS COMPLEMENTARES	SEDI - SERVIÇOS DIVERSOS	H	2,5333000	21,28	53,90		
Composição Auxiliar	88831	SINAPI	BETONEIRA CAPACIDADE NOMINAL DE 400 L, CAPACIDADE DE MISTURA 280 L, MOTOR ELÉTRICO TRIFÁSICO POTÊNCIA DE 2 CV, SEM CARREGADOR - CHI DIURNO. AF_05/2023	CHOR - CUSTOS HORÁRIOS DE MÁQUINAS E EQUIPAMENTOS	CHI	0,7787000	0,42	0,32		
Composição Auxiliar	88830	SINAPI	BETONEIRA CAPACIDADE NOMINAL DE 400 L, CAPACIDADE DE MISTURA 280 L, MOTOR ELÉTRICO TRIFÁSICO POTÊNCIA DE 2 CV, SEM CARREGADOR - CHP DIURNO. AF_05/2023	CHOR - CUSTOS HORÁRIOS DE MÁQUINAS E EQUIPAMENTOS	CHP	0,8259000	1,99	1,64		
Insumo	00000370	SINAPI	AREIA MÉDIA - POSTO JAZIDA/FORNECEDOR (RETIRADO NA JAZIDA, SEM TRANSPORTE)	Material	m³	0,7558000	130,00	98,25		
Insumo	00001379	SINAPI	CIMENTO PORTLAND COMPOSTO CP II-32	Material	KG	322,9777000	0,70	226,08		
Insumo	00004721	SINAPI	PEDRA BRITADA N. 1 (9,5 a 19 MM) POSTO PEDREIRA/FORNECEDOR, SEM FRETE	Material	m³	0,5872000	104,48	61,35		
				MO sem LS =>		35,69	LS =>	40,69	MO com LS =>	76,38
				Valor do BDI =>		109,35			Valor com BDI =>	596,04
11.2.6	Código	Banco	Descrição	Tipo	Und	Quant.	Valor Unit	Total		
Composição	ADAPTADO ORSE 1920 (04/2023)	Próprio	REVESTIMENTO CERÂMICO PARA PAREDE, 10 X 10 CM, LINHA ARQ DESIGN, AZUL MÉDIO OU ESCURO, PORTOBELLO OU SIMILAR, APLICADO COM ARGAMASSA INDUSTRIALIZADA AC II, REJUNTADO, EXCLUSIVE REGULARIZAÇÃO DE BASE OU EMBOÇO	REVE - REVESTIMENTO E TRATAMENTO DE SUPERFÍCIES	m²	1,0000000	91,78	91,78		
Composição Auxiliar	88316	SINAPI	SERVENTE COM ENCARGOS COMPLEMENTARES	SEDI - SERVIÇOS DIVERSOS	H	0,3100000	21,28	6,59		
Composição Auxiliar	88309	SINAPI	PEDREIRO COM ENCARGOS COMPLEMENTARES	SEDI - SERVIÇOS DIVERSOS	H	0,3600000	26,51	9,54		
Insumo	00034353	SINAPI	ARGAMASSA COLANTE AC II	Material	KG	4,0600000	1,76	7,14		
Insumo	00000047	Próprio	CERÂMICA 10 X 10 CM, LINHA ARQ DESIGN, AZUL MÉDIO OU ESCURO, PORTOBELLO OU SIMILAR	Material	m²	1,0500000	63,45	66,62		
Insumo	00034357	SINAPI	REJUNTE CIMENTICIO, QUALQUER COR	Material	KG	0,3400000	5,57	1,89		
				MO sem LS =>		5,66	LS =>	6,47	MO com LS =>	12,13
				Valor do BDI =>		20,62			Valor com BDI =>	112,40
11.2.7	Código	Banco	Descrição	Tipo	Und	Quant.	Valor Unit	Total		
Composição	87263	SINAPI	REVESTIMENTO CERÂMICO PARA PISO COM PLACAS TIPO PORCELANATO DE DIMENSÕES 60X60 CM APLICADA EM AMBIENTES DE ÁREA MAIOR QUE 10 M². AF_02/2023_PE	PISO - PISOS	m²	1,0000000	174,72	174,72		
Composição Auxiliar	88256	SINAPI	AZULEJISTA OU LADRILHISTA COM ENCARGOS COMPLEMENTARES	SEDI - SERVIÇOS DIVERSOS	H	0,5203000	26,38	13,72		
Composição Auxiliar	88316	SINAPI	SERVENTE COM ENCARGOS COMPLEMENTARES	SEDI - SERVIÇOS DIVERSOS	H	0,1674000	21,28	3,56		
Insumo	00034357	SINAPI	REJUNTE CIMENTICIO, QUALQUER COR	Material	KG	0,1410000	5,57	0,78		
Insumo	00038195	SINAPI	PISO PORCELANATO, BORDA RETA, EXTRA, FORMATO MAIOR QUE 2025 CM2	Material	m²	1,0690000	121,62	130,01		
Insumo	00037595	SINAPI	ARGAMASSA COLANTE TIPO AC III	Material	KG	9,1300000	2,92	26,65		
				MO sem LS =>		6,14	LS =>	7,01	MO com LS =>	13,15
				Valor do BDI =>		39,25			Valor com BDI =>	213,97
11.3.1	Código	Banco	Descrição	Tipo	Und	Quant.	Valor Unit	Total		
Composição	94274	SINAPI	ASSENTAMENTO DE GUIA (MEIO-FIO) EM TRECHO CURVO, CONFECCIONADA EM CONCRETO PRÉ-FABRICADO, DIMENSÕES 100X15X13X30 CM (COMPRIMENTO X BASE INFERIOR X BASE SUPERIOR X ALTURA), PARA VIAS URBANAS (USO VIÁRIO). AF_06/2016	DROP - DRENAGEM/OBRAS DE CONTENÇÃO / POÇOS DE VISITA E CAIXAS	M	1,0000000	63,80	63,80		
Composição Auxiliar	88316	SINAPI	SERVENTE COM ENCARGOS COMPLEMENTARES	SEDI - SERVIÇOS DIVERSOS	H	0,4830000	21,28	10,27		
Composição Auxiliar	88309	SINAPI	PEDREIRO COM ENCARGOS COMPLEMENTARES	SEDI - SERVIÇOS DIVERSOS	H	0,4830000	26,51	12,80		
Composição Auxiliar	88629	SINAPI	ARGAMASSA TRAÇO 1:3 (EM VOLUME DE CIMENTO E AREIA MÉDIA ÚMIDA), PREPARO MANUAL. AF_08/2019	SEDI - SERVIÇOS DIVERSOS	m³	0,0020000	659,53	1,31		
Insumo	00000370	SINAPI	AREIA MÉDIA - POSTO JAZIDA/FORNECEDOR (RETIRADO NA JAZIDA, SEM TRANSPORTE)	Material	m³	0,0070000	130,00	0,91		
Insumo	00004059	SINAPI	MEIO-FIO OU GUIA DE CONCRETO, PRE-MOLDADO, COMP 1 M, *30 X 12/15* CM (H X L1/L2)	Material	M	1,0050000	38,32	38,51		
				MO sem LS =>		8,21	LS =>	9,37	MO com LS =>	17,58
				Valor do BDI =>		14,33			Valor com BDI =>	78,13
11.3.2	Código	Banco	Descrição	Tipo	Und	Quant.	Valor Unit	Total		
Composição	ADAPTADO IOPEs 200305	Próprio	FORNECIMENTO E ESPALHAMENTO DE AREIA MÉDIA LAVADA	SEDI - SERVIÇOS DIVERSOS	m³	1,0000000	242,63	242,63		
Composição Auxiliar	88316	SINAPI	SERVENTE COM ENCARGOS COMPLEMENTARES	SEDI - SERVIÇOS DIVERSOS	H	3,5000000	21,28	74,48		
Insumo	00000065	Próprio	AREIA MÉDIA LAVADA	Material	m³	1,1500000	146,22	168,15		
				MO sem LS =>		25,20	LS =>	28,73	MO com LS =>	53,93
				Valor do BDI =>		54,51			Valor com BDI =>	297,14
11.4.1	Código	Banco	Descrição	Tipo	Und	Quant.	Valor Unit	Total		
Composição	ADAPTADO SIURB 181441 (01/2022)	Próprio	PLAYGROUND BRINQUEDOS DE MADEIRA - CASA TARZAN COM RAMPAS ESCALADA, ESCORREGADOR, PONTE E ESCADA MARINHEIRO	SEDI - SERVIÇOS DIVERSOS	UN	1,0000000	5.665,17	5.665,17		

Insuno	00000053	Próprio	PLAYGROUND-BRINQUEDOS DE MADEIRA-CASA TARZAN COM RAMPA ESCALADA, ESCORREGADOR, PONTE E ESCADA MARINHEIRO - COLOCADO	Material	UN	1,0000000	5.665,17	5.665,17	
				MO sem LS =>	0,00	LS =>	0,00	MO com LS =>	0,00
				Valor do BDI =>	1.272,96			Valor com BDI =>	6.938,13
11.4.2	Código	Banco	Descrição	Tipo	Und	Quant.	Valor Unit	Total	
Composição	ADAPTADO ORSE 13082	Próprio	BRINQUEDO - BALANÇO DUPLO, MODELO M117, DA LÚDICO BRINQUEDOS INTELIGENTES OU SIMILAR	SEDI - SERVIÇOS DIVERSOS	UN	1,0000000	2.015,47	2.015,47	
Composição Auxiliar	94963	SINAPI	CONCRETO FCK = 15MPA, TRAÇO 1:3,4:3,5 (EM MASSA SECA DE CIMENTO/ AREIA MÉDIA/ BRITA 1) - PREPARO MECÂNICO COM BETONEIRA 400 L. AF_05/2021	FUES - FUNDAÇÕES E ESTRUTURAS	m³	0,4800000	448,90	215,47	
Insuno	00000050	Próprio	BRINQUEDO - BALANÇO DUPLO, MODELO M117, DA LÚDICO BRINQUEDOS INTELIGENTES OU SIMILAR	Material	UN	1,0000000	1.800,00	1.800,00	
				MO sem LS =>	15,71	LS =>	17,91	MO com LS =>	33,62
				Valor do BDI =>	452,87			Valor com BDI =>	2.468,34
11.4.3	Código	Banco	Descrição	Tipo	Und	Quant.	Valor Unit	Total	
Composição	ADAPTADO ORSE 13086	Próprio	BRINQUEDO - GANGORRA DUPLA, MODELO M119, DA LÚDICO BRINQUEDOS INTELIGENTES OU SIMILAR	SEDI - SERVIÇOS DIVERSOS	UN	1,0000000	1.760,00	1.760,00	
Insuno	00000051	Próprio	BRINQUEDO - GANGORRA DUPLA, MODELO M119, DA LÚDICO BRINQUEDOS INTELIGENTES OU SIMILAR	Material	UN	1,0000000	1.760,00	1.760,00	
				MO sem LS =>	0,00	LS =>	0,00	MO com LS =>	0,00
				Valor do BDI =>	395,47			Valor com BDI =>	2.155,47
11.4.4	Código	Banco	Descrição	Tipo	Und	Quant.	Valor Unit	Total	
Composição	ADAPTADO SIURB 181449	Próprio	PLAYGROUND BRINQUEDOS DE MADEIRA - ESCADA HORIZONTAL	SEDI - SERVIÇOS DIVERSOS	UN	1,0000000	1.253,98	1.253,98	
Insuno	00000052	Próprio	PLAYGROUND-BRINQUEDOS DE MADEIRA-ESCALA HORIZONTAL - COLOCADO	Material	UN	1,0000000	1.253,98	1.253,98	
				MO sem LS =>	0,00	LS =>	0,00	MO com LS =>	0,00
				Valor do BDI =>	281,76			Valor com BDI =>	1.535,74
12.1.1	Código	Banco	Descrição	Tipo	Und	Quant.	Valor Unit	Total	
Composição	103210	SINAPI	INSTALAÇÃO DE PLACA ORIENTATIVA SOBRE EXERCÍCIOS, 2,00M X 1,00M, EM TUBO DE AÇO CARBONO - PARA ACADEMIA AO AR LIVRE / ACADEMIA DA TERCEIRA IDADE - ATI, INSTALADO SOBRE PISO DE CONCRETO EXISTENTE. AF_10/2021	URBA - URBANIZAÇÃO	UN	1,0000000	2.303,26	2.303,26	
Composição Auxiliar	87298	SINAPI	ARGAMASSA TRAÇO 1:3 (EM VOLUME DE CIMENTO E AREIA MÉDIA ÚMIDA) PARA CONTRAPISO, PREPARO MECÂNICO COM BETONEIRA 400 L. AF_08/2019	SEDI - SERVIÇOS DIVERSOS	m³	0,0032000	694,45	2,22	
Composição Auxiliar	5795	SINAPI	MARTELETE OU ROMPEDOR PNEUMÁTICO MANUAL, 28 KG, COM SILENCIADOR - CHP DIURNO. AF_07/2016	CHOR - CUSTOS HORÁRIOS DE MÁQUINAS E EQUIPAMENTOS	CHP	0,1167000	32,67	3,81	
Composição Auxiliar	88309	SINAPI	PEDREIRO COM ENCARGOS COMPLEMENTARES	SEDI - SERVIÇOS DIVERSOS	H	3,4922000	26,51	92,57	
Composição Auxiliar	88316	SINAPI	SERVEANTE COM ENCARGOS COMPLEMENTARES	SEDI - SERVIÇOS DIVERSOS	H	1,7461000	21,28	37,15	
Composição Auxiliar	5952	SINAPI	MARTELETE OU ROMPEDOR PNEUMÁTICO MANUAL, 28 KG, COM SILENCIADOR - CHI DIURNO. AF_07/2016	CHOR - CUSTOS HORÁRIOS DE MÁQUINAS E EQUIPAMENTOS	CHI	1,2833000	31,08	39,88	
Composição Auxiliar	102486	SINAPI	CONCRETO FCK = 15MPA, TRAÇO 1:3,4:3,4 (EM MASSA SECA DE CIMENTO/ AREIA MÉDIA/ SEIXO ROLADO) - PREPARO MANUAL. AF_05/2021	FUES - FUNDAÇÕES E ESTRUTURAS	m³	0,0569000	643,79	36,63	
Insuno	00042438	SINAPI	PLACA ORIENTATIVA SOBRE EXERCÍCIOS, 2,00 M X 1,00 M (CHAPA GALVANIZADA #20), ESTRUTURA EM TUBOS REDONDOS DE AÇO CARBONO, PINTURA NO PROCESSO ELETROSTÁTICO, ADESIVO FRENTE E VERSO - PARA ACADEMIA AO AR LIVRE / ACADEMIA DA TERCEIRA IDADE - ATI	Material	UN	1,0000000	2.090,75	2.090,75	
Insuno	00004721	SINAPI	PEDRA BRITADA N. 1 (9,5 a 19 MM) POSTO PEDREIRA/FORNECEDOR, SEM FRETE	Material	m³	0,0024000	104,48	0,25	
				MO sem LS =>	64,79	LS =>	73,88	MO com LS =>	138,67
				Valor do BDI =>	517,54			Valor com BDI =>	2.820,80
12.1.2	Código	Banco	Descrição	Tipo	Und	Quant.	Valor Unit	Total	
Composição	103207	SINAPI	INSTALAÇÃO DE ROTAÇÃO DIAGONAL DUPLA, APARELHO TRIPLIO, EM TUBO DE AÇO CARBONO - EQUIPAMENTO DE GINÁSTICA PARA ACADEMIA AO AR LIVRE / ACADEMIA DA TERCEIRA IDADE - ATI, INSTALADO SOBRE PISO DE CONCRETO EXISTENTE. AF_10/2021	URBA - URBANIZAÇÃO	UN	1,0000000	2.550,33	2.550,33	
Composição Auxiliar	88309	SINAPI	PEDREIRO COM ENCARGOS COMPLEMENTARES	SEDI - SERVIÇOS DIVERSOS	H	1,9205000	26,51	50,91	
Composição Auxiliar	102486	SINAPI	CONCRETO FCK = 15MPA, TRAÇO 1:3,4:3,4 (EM MASSA SECA DE CIMENTO/ AREIA MÉDIA/ SEIXO ROLADO) - PREPARO MANUAL. AF_05/2021	FUES - FUNDAÇÕES E ESTRUTURAS	m³	0,0486000	643,79	31,28	
Composição Auxiliar	87298	SINAPI	ARGAMASSA TRAÇO 1:3 (EM VOLUME DE CIMENTO E AREIA MÉDIA ÚMIDA) PARA CONTRAPISO, PREPARO MECÂNICO COM BETONEIRA 400 L. AF_08/2019	SEDI - SERVIÇOS DIVERSOS	m³	0,0016000	694,45	1,11	
Composição Auxiliar	88316	SINAPI	SERVEANTE COM ENCARGOS COMPLEMENTARES	SEDI - SERVIÇOS DIVERSOS	H	0,9603000	21,28	20,43	
Composição Auxiliar	5952	SINAPI	MARTELETE OU ROMPEDOR PNEUMÁTICO MANUAL, 28 KG, COM SILENCIADOR - CHI DIURNO. AF_07/2016	CHOR - CUSTOS HORÁRIOS DE MÁQUINAS E EQUIPAMENTOS	CHI	0,6417000	31,08	19,94	
Composição Auxiliar	5795	SINAPI	MARTELETE OU ROMPEDOR PNEUMÁTICO MANUAL, 28 KG, COM SILENCIADOR - CHP DIURNO. AF_07/2016	CHOR - CUSTOS HORÁRIOS DE MÁQUINAS E EQUIPAMENTOS	CHP	0,0583000	32,67	1,90	
Insuno	00004721	SINAPI	PEDRA BRITADA N. 1 (9,5 a 19 MM) POSTO PEDREIRA/FORNECEDOR, SEM FRETE	Material	m³	0,0012000	104,48	0,12	
Insuno	00042432	SINAPI	ROTAÇÃO DIAGONAL DUPLA, APARELHO TRIPLIO, EM TUBO DE AÇO CARBONO, PINTURA NO PROCESSO ELETROSTÁTICO - EQUIPAMENTO DE GINÁSTICA PARA ACADEMIA AO AR LIVRE / ACADEMIA DA TERCEIRA IDADE - ATI	Material	UN	1,0000000	2.424,64	2.424,64	
				MO sem LS =>	35,59	LS =>	40,59	MO com LS =>	76,18
				Valor do BDI =>	573,05			Valor com BDI =>	3.123,38
12.1.3	Código	Banco	Descrição	Tipo	Und	Quant.	Valor Unit	Total	
Composição	103209	SINAPI	INSTALAÇÃO DE SURF DUPLO, EM TUBO DE AÇO CARBONO - EQUIPAMENTO DE GINÁSTICA PARA ACADEMIA AO AR LIVRE / ACADEMIA DA TERCEIRA IDADE - ATI, INSTALADO SOBRE PISO DE CONCRETO EXISTENTE. AF_10/2021	URBA - URBANIZAÇÃO	UN	1,0000000	2.827,03	2.827,03	
Composição Auxiliar	87298	SINAPI	ARGAMASSA TRAÇO 1:3 (EM VOLUME DE CIMENTO E AREIA MÉDIA ÚMIDA) PARA CONTRAPISO, PREPARO MECÂNICO COM BETONEIRA 400 L. AF_08/2019	SEDI - SERVIÇOS DIVERSOS	m³	0,0016000	694,45	1,11	
Composição Auxiliar	88316	SINAPI	SERVEANTE COM ENCARGOS COMPLEMENTARES	SEDI - SERVIÇOS DIVERSOS	H	0,9603000	21,28	20,43	
Composição Auxiliar	5795	SINAPI	MARTELETE OU ROMPEDOR PNEUMÁTICO MANUAL, 28 KG, COM SILENCIADOR - CHP DIURNO. AF_07/2016	CHOR - CUSTOS HORÁRIOS DE MÁQUINAS E EQUIPAMENTOS	CHP	0,0583000	32,67	1,90	
Composição Auxiliar	102486	SINAPI	CONCRETO FCK = 15MPA, TRAÇO 1:3,4:3,4 (EM MASSA SECA DE CIMENTO/ AREIA MÉDIA/ SEIXO ROLADO) - PREPARO MANUAL. AF_05/2021	FUES - FUNDAÇÕES E ESTRUTURAS	m³	0,0486000	643,79	31,28	
Composição Auxiliar	88309	SINAPI	PEDREIRO COM ENCARGOS COMPLEMENTARES	SEDI - SERVIÇOS DIVERSOS	H	1,9205000	26,51	50,91	
Composição Auxiliar	5952	SINAPI	MARTELETE OU ROMPEDOR PNEUMÁTICO MANUAL, 28 KG, COM SILENCIADOR - CHI DIURNO. AF_07/2016	CHOR - CUSTOS HORÁRIOS DE MÁQUINAS E EQUIPAMENTOS	CHI	0,6417000	31,08	19,94	
Insuno	00042436	SINAPI	SURF DUPLO, EM TUBO DE AÇO CARBONO, PINTURA NO PROCESSO ELETROSTÁTICO - EQUIPAMENTO DE GINÁSTICA PARA ACADEMIA AO AR LIVRE / ACADEMIA DA TERCEIRA IDADE - ATI	Material	UN	1,0000000	2.701,34	2.701,34	
Insuno	00004721	SINAPI	PEDRA BRITADA N. 1 (9,5 a 19 MM) POSTO PEDREIRA/FORNECEDOR, SEM FRETE	Material	m³	0,0012000	104,48	0,12	
				MO sem LS =>	35,59	LS =>	40,59	MO com LS =>	76,18

			Valor do BDI =>	635,23		Valor com BDI =>	3.462,26	
12.1.4	Código	Banco	Descrição	Tipo	Und	Quant.	Valor Unit	Total
Composição	103185	SINAPI	INSTALAÇÃO DE ESQUI TRIPLIO, EM TUBO DE AÇO CARBONO - EQUIPAMENTO DE GINÁSTICA PARA ACADEMIA AO AR LIVRE / ACADEMIA DA TERCEIRA IDADE - ATI, INSTALADO SOBRE PISO DE CONCRETO EXISTENTE. AF_10/2021	URBA - URBANIZAÇÃO	UN	1,0000000	6.149,65	6.149,65
Composição Auxiliar	88316	SINAPI	SERVEnte COM ENCARGOS COMPLEMENTARES	SEDI - SERVIÇOS DIVERSOS	H	1,6764000	21,28	35,67
Composição Auxiliar	88309	SINAPI	PEDREIRO COM ENCARGOS COMPLEMENTARES	SEDI - SERVIÇOS DIVERSOS	H	3,3528000	26,51	88,88
Insuno	00042429	SINAPI	ESQUI TRIPLIO, EM TUBO DE AÇO CARBONO, PINTURA NO PROCESSO ELETROSTÁTICO - EQUIPAMENTO DE GINÁSTICA PARA ACADEMIA AO AR LIVRE / ACADEMIA DA TERCEIRA IDADE - ATI	Material	UN	1,0000000	6.025,10	6.025,10
			MO sem LS =>	44,14	LS =>	50,32	MO com LS =>	94,46
			Valor do BDI =>	1.381,82			Valor com BDI =>	7.531,47
12.1.5	Código	Banco	Descrição	Tipo	Und	Quant.	Valor Unit	Total
Composição	103205	SINAPI	INSTALAÇÃO DE PRESSÃO DE PERNAS TRIPLIO, EM TUBO DE AÇO CARBONO - EQUIPAMENTO DE GINÁSTICA PARA ACADEMIA AO AR LIVRE / ACADEMIA DA TERCEIRA IDADE - ATI, INSTALADO SOBRE PISO DE CONCRETO EXISTENTE. AF_10/2021	URBA - URBANIZAÇÃO	UN	1,0000000	4.099,08	4.099,08
Composição Auxiliar	5952	SINAPI	MARTELETE OU ROMPEDOR PNEUMÁTICO MANUAL, 28 KG, COM SILENCIADOR - CHI DIURNO. AF_07/2016	CHOR - CUSTOS HORÁRIOS DE MÁQUINAS E EQUIPAMENTOS	CHI	0,6417000	31,08	19,94
Composição Auxiliar	88309	SINAPI	PEDREIRO COM ENCARGOS COMPLEMENTARES	SEDI - SERVIÇOS DIVERSOS	H	2,3391000	26,51	62,00
Composição Auxiliar	5795	SINAPI	MARTELETE OU ROMPEDOR PNEUMÁTICO MANUAL, 28 KG, COM SILENCIADOR - CHP DIURNO. AF_07/2016	CHOR - CUSTOS HORÁRIOS DE MÁQUINAS E EQUIPAMENTOS	CHP	0,0583000	32,67	1,90
Composição Auxiliar	88316	SINAPI	SERVEnte COM ENCARGOS COMPLEMENTARES	SEDI - SERVIÇOS DIVERSOS	H	1,1695000	21,28	24,88
Composição Auxiliar	102486	SINAPI	CONCRETO FCK = 15MPA, TRAÇO 1:3,4:3,4 (EM MASSA SECA DE CIMENTO/ AREIA MÉDIA/ SEIXO ROLADO) - PREPARO MANUAL. AF_05/2021	FUES - FUNDAÇÕES E ESTRUTURAS	m³	0,0486000	643,79	31,28
Composição Auxiliar	87298	SINAPI	ARGAMASSA TRAÇO 1:3 (EM VOLUME DE CIMENTO E AREIA MÉDIA ÚMIDA) PARA CONTRAPISO, PREPARO MECÂNICO COM BETONEIRA 400 L. AF_08/2019	SEDI - SERVIÇOS DIVERSOS	m³	0,0016000	694,45	1,11
Insuno	00004721	SINAPI	PEDRA BRITADA N. 1 (9,5 a 19 MM) POSTO PEDREIRA/FORNECEDOR, SEM FRETE	Material	m³	0,0012000	104,48	0,12
Insuno	00042431	SINAPI	PRESSAO DE PERNAS TRIPLIO, EM TUBO DE AÇO CARBONO, PINTURA NO PROCESSO ELETROSTÁTICO - EQUIPAMENTO DE GINÁSTICA PARA ACADEMIA AO AR LIVRE / ACADEMIA DA TERCEIRA IDADE - ATI	Material	UN	1,0000000	3.957,85	3.957,85
			MO sem LS =>	41,11	LS =>	46,87	MO com LS =>	87,98
			Valor do BDI =>	921,06			Valor com BDI =>	5.020,14
12.1.6	Código	Banco	Descrição	Tipo	Und	Quant.	Valor Unit	Total
Composição	103187	SINAPI	INSTALAÇÃO DE SIMULADOR DE CAMINHADA TRIPLIO, EM TUBO DE AÇO CARBONO - EQUIPAMENTO DE GINÁSTICA PARA ACADEMIA AO AR LIVRE / ACADEMIA DA TERCEIRA IDADE - ATI, INSTALADO SOBRE PISO DE CONCRETO EXISTENTE. AF_10/2021	URBA - URBANIZAÇÃO	UN	1,0000000	4.874,38	4.874,38
Composição Auxiliar	88316	SINAPI	SERVEnte COM ENCARGOS COMPLEMENTARES	SEDI - SERVIÇOS DIVERSOS	H	1,1467000	21,28	24,40
Composição Auxiliar	88309	SINAPI	PEDREIRO COM ENCARGOS COMPLEMENTARES	SEDI - SERVIÇOS DIVERSOS	H	2,2935000	26,51	60,80
Insuno	00042433	SINAPI	SIMULADOR DE CAMINHADA TRIPLIO, EM TUBO DE AÇO CARBONO, PINTURA NO PROCESSO ELETROSTÁTICO - EQUIPAMENTO DE GINÁSTICA PARA ACADEMIA AO AR LIVRE / ACADEMIA DA TERCEIRA IDADE - ATI	Material	UN	1,0000000	4.789,18	4.789,18
			MO sem LS =>	30,19	LS =>	34,42	MO com LS =>	64,61
			Valor do BDI =>	1.095,27			Valor com BDI =>	5.969,65
12.1.7	Código	Banco	Descrição	Tipo	Und	Quant.	Valor Unit	Total
Composição	103189	SINAPI	INSTALAÇÃO DE SIMULADOR DE REMO INDIVIDUAL, EM TUBO DE AÇO CARBONO - EQUIPAMENTO DE GINÁSTICA PARA ACADEMIA AO AR LIVRE / ACADEMIA DA TERCEIRA IDADE - ATI, INSTALADO SOBRE PISO DE CONCRETO EXISTENTE. AF_10/2021	URBA - URBANIZAÇÃO	UN	1,0000000	2.626,61	2.626,61
Composição Auxiliar	88309	SINAPI	PEDREIRO COM ENCARGOS COMPLEMENTARES	SEDI - SERVIÇOS DIVERSOS	H	1,2341000	26,51	32,71
Composição Auxiliar	88316	SINAPI	SERVEnte COM ENCARGOS COMPLEMENTARES	SEDI - SERVIÇOS DIVERSOS	H	0,6170000	21,28	13,12
Insuno	00042435	SINAPI	SIMULADOR DE REMO INDIVIDUAL, EM TUBO DE AÇO CARBONO, PINTURA NO PROCESSO ELETROSTÁTICO - EQUIPAMENTO DE GINÁSTICA PARA ACADEMIA AO AR LIVRE / ACADEMIA DA TERCEIRA IDADE - ATI	Material	UN	1,0000000	2.580,78	2.580,78
			MO sem LS =>	16,24	LS =>	18,52	MO com LS =>	34,76
			Valor do BDI =>	590,19			Valor com BDI =>	3.216,80
12.1.8	Código	Banco	Descrição	Tipo	Und	Quant.	Valor Unit	Total
Composição	103188	SINAPI	INSTALAÇÃO DE SIMULADOR DE CAVALGADA TRIPLIO, EM TUBO DE AÇO CARBONO - EQUIPAMENTO DE GINÁSTICA PARA ACADEMIA AO AR LIVRE / ACADEMIA DA TERCEIRA IDADE - ATI, INSTALADO SOBRE PISO DE CONCRETO EXISTENTE. AF_10/2021	URBA - URBANIZAÇÃO	UN	1,0000000	5.240,91	5.240,91
Composição Auxiliar	88309	SINAPI	PEDREIRO COM ENCARGOS COMPLEMENTARES	SEDI - SERVIÇOS DIVERSOS	H	1,7638000	26,51	46,75
Composição Auxiliar	88316	SINAPI	SERVEnte COM ENCARGOS COMPLEMENTARES	SEDI - SERVIÇOS DIVERSOS	H	0,8819000	21,28	18,76
Insuno	00042434	SINAPI	SIMULADOR DE CAVALGADA TRIPLIO, EM TUBO DE AÇO CARBONO, PINTURA NO PROCESSO ELETROSTÁTICO - EQUIPAMENTO DE GINÁSTICA PARA ACADEMIA AO AR LIVRE / ACADEMIA DA TERCEIRA IDADE - ATI	Material	UN	1,0000000	5.175,40	5.175,40
			MO sem LS =>	23,21	LS =>	26,48	MO com LS =>	49,69
			Valor do BDI =>	1.177,63			Valor com BDI =>	6.418,54
12.1.9	Código	Banco	Descrição	Tipo	Und	Quant.	Valor Unit	Total
Composição	103206	SINAPI	INSTALAÇÃO DE ALONGADOR COM TRÊS ALTURAS, EM TUBO DE AÇO CARBONO - EQUIPAMENTO DE GINÁSTICA PARA ACADEMIA AO AR LIVRE / ACADEMIA DA TERCEIRA IDADE - ATI, INSTALADO SOBRE PISO DE CONCRETO EXISTENTE. AF_10/2021	URBA - URBANIZAÇÃO	UN	1,0000000	2.396,69	2.396,69
Composição Auxiliar	87298	SINAPI	ARGAMASSA TRAÇO 1:3 (EM VOLUME DE CIMENTO E AREIA MÉDIA ÚMIDA) PARA CONTRAPISO, PREPARO MECÂNICO COM BETONEIRA 400 L. AF_08/2019	SEDI - SERVIÇOS DIVERSOS	m³	0,0016000	694,45	1,11
Composição Auxiliar	5795	SINAPI	MARTELETE OU ROMPEDOR PNEUMÁTICO MANUAL, 28 KG, COM SILENCIADOR - CHP DIURNO. AF_07/2016	CHOR - CUSTOS HORÁRIOS DE MÁQUINAS E EQUIPAMENTOS	CHP	0,0583000	32,67	1,90
Composição Auxiliar	102486	SINAPI	CONCRETO FCK = 15MPA, TRAÇO 1:3,4:3,4 (EM MASSA SECA DE CIMENTO/ AREIA MÉDIA/ SEIXO ROLADO) - PREPARO MANUAL. AF_05/2021	FUES - FUNDAÇÕES E ESTRUTURAS	m³	0,0486000	643,79	31,28
Composição Auxiliar	88309	SINAPI	PEDREIRO COM ENCARGOS COMPLEMENTARES	SEDI - SERVIÇOS DIVERSOS	H	1,9205000	26,51	50,91
Composição Auxiliar	88316	SINAPI	SERVEnte COM ENCARGOS COMPLEMENTARES	SEDI - SERVIÇOS DIVERSOS	H	0,9603000	21,28	20,43
Composição Auxiliar	5952	SINAPI	MARTELETE OU ROMPEDOR PNEUMÁTICO MANUAL, 28 KG, COM SILENCIADOR - CHI DIURNO. AF_07/2016	CHOR - CUSTOS HORÁRIOS DE MÁQUINAS E EQUIPAMENTOS	CHI	0,6417000	31,08	19,94

Insumo	00004721	SINAPI	PEDRA BRITADA N. 1 (9,5 a 19 MM) POSTO PEDREIRA/FORNECEDOR, SEM FRETE	Material	m³	0,0012000	104,48	0,12
Insumo	00042428	SINAPI	ALONGADOR COM TRES ALTURAS, EM TUBO DE ACO CARBONO, PINTURA NO PROCESSO ELETROSTATICO - EQUIPAMENTO DE GINASTICA PARA ACADEMIA AO AR LIVRE / ACADEMIA DA TERCEIRA IDADE - ATI	Material	UN	1,0000000	2.271,00	2.271,00
				MO sem LS =>		35,59	LS =>	40,59
				Valor do BDI =>		538,53	MO com LS =>	76,18
							Valor com BDI =>	2.935,22
12.1.10	Código	Banco	Descrição	Tipo	Und	Quant.	Valor Unit	Total
Composição	ADAPTADO	Próprio	EQUIPAMENTO DE GINÁSTICA - BARRAS PARALELAS EM TUBO DE FERRO GALV. Ø=1 1/2", SERGIPARK OU SIMILAR	URBA - URBANIZAÇÃO	UN	1,0000000	852,46	852,46
Auxiliar	ORSE 9169							
Composição	94963	SINAPI	CONCRETO FCK = 15MPA, TRAÇO 1:3,4:3,5 (EM MASSA SECA DE CIMENTO/ AREIA MÉDIA/ BRITA 1) - PREPARO MECÂNICO COM BETONEIRA 400 L. AF_05/2021	FUES - FUNDAÇÕES E ESTRUTURAS	m³	0,1800000	448,90	80,80
Auxiliar								
Composição	93358	SINAPI	ESCAVAÇÃO MANUAL DE VALA COM PROFUNDIDADE MENOR OU IGUAL A 1,30 M. AF_02/2021	MOVT - MOVIMENTO DE TERRA	m³	0,1800000	84,18	15,15
Auxiliar								
Composição	88309	SINAPI	PEDREIRO COM ENCARGOS COMPLEMENTARES	SEDI - SERVIÇOS DIVERSOS	H	1,0000000	26,51	26,51
Auxiliar								
Insumo	00000122	Próprio	BARRAS PARALELAS EM TUBO DE FERRO GALV. Ø=1 1/2", SERGIPARK OU SIMILAR	Material	UN	1,0000000	730,00	730,00
				MO sem LS =>		20,58	LS =>	23,47
				Valor do BDI =>		191,54	MO com LS =>	44,05
							Valor com BDI =>	1.044,00
12.1.11	Código	Banco	Descrição	Tipo	Und	Quant.	Valor Unit	Total
Composição	ADAPTADO	Próprio	EQUIPAMENTO DE GINÁSTICA - BARRA FIXA EM TUBO DE FERRO GALVANIZADO Ø = 2", CONJUNTO COM 03 UNIDADES, SERGIPARK OU SIMILAR	SEDI - SERVIÇOS DIVERSOS	UN	1,0000000	2.072,46	2.072,46
Auxiliar	ORSE 9168	(03/2023)						
Composição	88309	SINAPI	PEDREIRO COM ENCARGOS COMPLEMENTARES	SEDI - SERVIÇOS DIVERSOS	H	1,0000000	26,51	26,51
Auxiliar								
Composição	93358	SINAPI	ESCAVAÇÃO MANUAL DE VALA COM PROFUNDIDADE MENOR OU IGUAL A 1,30 M. AF_02/2021	MOVT - MOVIMENTO DE TERRA	m³	0,1800000	84,18	15,15
Auxiliar								
Composição	94963	SINAPI	CONCRETO FCK = 15MPA, TRAÇO 1:3,4:3,5 (EM MASSA SECA DE CIMENTO/ AREIA MÉDIA/ BRITA 1) - PREPARO MECÂNICO COM BETONEIRA 400 L. AF_05/2021	FUES - FUNDAÇÕES E ESTRUTURAS	m³	0,1800000	448,90	80,80
Auxiliar								
Insumo	00000054	Próprio	BARRA FIXA EM TUBO DE FERRO GALVANIZADO Ø = 2", CONJUNTO COM 03 UNIDADES, SERGIPARK OU SIMILAR	Material	UN	1,0000000	1.950,00	1.950,00
				MO sem LS =>		20,58	LS =>	23,47
				Valor do BDI =>		465,68	MO com LS =>	44,05
							Valor com BDI =>	2.538,14
12.1.12	Código	Banco	Descrição	Tipo	Und	Quant.	Valor Unit	Total
Composição	ADAPTADO	Próprio	EQUIPAMENTO DE GINÁSTICA - PRANCHA ABDOMINAL EM TUBO DE FERRO GALVANIZADO DE 1 1/2" E PRANCHÃO EM MADEIRA, REF. SERGIPARK OU SIMILAR	URBA - URBANIZAÇÃO	UN	1,0000000	1.072,46	1.072,46
Auxiliar	ORSE 9170	(08/2023)						
Composição	94963	SINAPI	CONCRETO FCK = 15MPA, TRAÇO 1:3,4:3,5 (EM MASSA SECA DE CIMENTO/ AREIA MÉDIA/ BRITA 1) - PREPARO MECÂNICO COM BETONEIRA 400 L. AF_05/2021	FUES - FUNDAÇÕES E ESTRUTURAS	m³	0,1800000	448,90	80,80
Auxiliar								
Composição	93358	SINAPI	ESCAVAÇÃO MANUAL DE VALA COM PROFUNDIDADE MENOR OU IGUAL A 1,30 M. AF_02/2021	MOVT - MOVIMENTO DE TERRA	m³	0,1800000	84,18	15,15
Auxiliar								
Composição	88309	SINAPI	PEDREIRO COM ENCARGOS COMPLEMENTARES	SEDI - SERVIÇOS DIVERSOS	H	1,0000000	26,51	26,51
Auxiliar								
Insumo	00000123	Próprio	PRANCHA ABDOMINAL EM TUBO DE FERRO GALVANIZADO DE 1 1/2" E PRANCHÃO EM MADEIRA, REF. SERGIPARK OU SIMILAR	Material	UN	1,0000000	950,00	950,00
				MO sem LS =>		20,58	LS =>	23,47
				Valor do BDI =>		240,98	MO com LS =>	44,05
							Valor com BDI =>	1.313,44
13.1.1	Código	Banco	Descrição	Tipo	Und	Quant.	Valor Unit	Total
Composição	93358	SINAPI	ESCAVAÇÃO MANUAL DE VALA COM PROFUNDIDADE MENOR OU IGUAL A 1,30 M. AF_02/2021	MOVT - MOVIMENTO DE TERRA	m³	1,0000000	84,18	84,18
Auxiliar								
Composição	88316	SINAPI	SERVENTE COM ENCARGOS COMPLEMENTARES	SEDI - SERVIÇOS DIVERSOS	H	3,9560000	21,28	84,18
Auxiliar								
				MO sem LS =>		28,48	LS =>	32,48
				Valor do BDI =>		18,91	MO com LS =>	60,96
							Valor com BDI =>	103,09
13.1.2	Código	Banco	Descrição	Tipo	Und	Quant.	Valor Unit	Total
Composição	96527	SINAPI	ESCAVAÇÃO MANUAL DE VALA PARA VIGA BALDRAME (INCLUINDO ESCAVAÇÃO PARA COLOCAÇÃO DE FÓRMAS). AF_06/2017	MOVT - MOVIMENTO DE TERRA	m³	1,0000000	126,72	126,72
Auxiliar								
Composição	88309	SINAPI	PEDREIRO COM ENCARGOS COMPLEMENTARES	SEDI - SERVIÇOS DIVERSOS	H	1,4590000	26,51	38,67
Auxiliar								
Composição	88316	SINAPI	SERVENTE COM ENCARGOS COMPLEMENTARES	SEDI - SERVIÇOS DIVERSOS	H	4,1380000	21,28	88,05
Auxiliar								
				MO sem LS =>		43,74	LS =>	49,88
				Valor do BDI =>		28,47	MO com LS =>	93,62
							Valor com BDI =>	155,19
13.1.3	Código	Banco	Descrição	Tipo	Und	Quant.	Valor Unit	Total
Composição	96995	SINAPI	REATERRO MANUAL APOILOADO COM SOQUETE. AF_10/2017	MOVT - MOVIMENTO DE TERRA	m³	1,0000000	51,04	51,04
Auxiliar								
Composição	88316	SINAPI	SERVENTE COM ENCARGOS COMPLEMENTARES	SEDI - SERVIÇOS DIVERSOS	H	2,3986000	21,28	51,04
Auxiliar								
				MO sem LS =>		17,27	LS =>	19,69
				Valor do BDI =>		11,46	MO com LS =>	36,96
							Valor com BDI =>	62,50
13.2.1	Código	Banco	Descrição	Tipo	Und	Quant.	Valor Unit	Total
Composição	95240	SINAPI	LASTRO DE CONCRETO MAGRO, APLICADO EM PISOS, LAJES SOBRE SOLO OU RADIER, ESPESSURA DE 3 CM. AF_07/2016	FUES - FUNDAÇÕES E ESTRUTURAS	m²	1,0000000	19,01	19,01
Auxiliar								
Composição	94968	SINAPI	CONCRETO MAGRO PARA LASTRO, TRAÇO 1:4,5:4,5 (EM MASSA SECA DE CIMENTO/ AREIA MÉDIA/ BRITA 1) - PREPARO MECÂNICO COM BETONEIRA 600 L. AF_05/2021	FUES - FUNDAÇÕES E ESTRUTURAS	m³	0,0339000	405,73	13,75
Auxiliar								
Composição	88309	SINAPI	PEDREIRO COM ENCARGOS COMPLEMENTARES	SEDI - SERVIÇOS DIVERSOS	H	0,1631000	26,51	4,32
Auxiliar								
Composição	88316	SINAPI	SERVENTE COM ENCARGOS COMPLEMENTARES	SEDI - SERVIÇOS DIVERSOS	H	0,0444000	21,28	0,94
Auxiliar								
				MO sem LS =>		2,87	LS =>	3,29
				Valor do BDI =>		4,27	MO com LS =>	6,16
							Valor com BDI =>	23,28
13.2.2	Código	Banco	Descrição	Tipo	Und	Quant.	Valor Unit	Total
Composição	100324	SINAPI	LASTRO COM MATERIAL GRANULAR (PEDRA BRITADA N.1 E PEDRA BRITADA N.2), APLICADO EM PISOS OU LAJES SOBRE SOLO, ESPESSURA DE *10 CM*. AF_07/2019	FUES - FUNDAÇÕES E ESTRUTURAS	m²	1,0000000	153,29	153,29
Auxiliar								
Composição	88309	SINAPI	PEDREIRO COM ENCARGOS COMPLEMENTARES	SEDI - SERVIÇOS DIVERSOS	H	1,0300000	26,51	27,30
Auxiliar								
Composição	88316	SINAPI	SERVENTE COM ENCARGOS COMPLEMENTARES	SEDI - SERVIÇOS DIVERSOS	H	0,3430000	21,28	7,29
Auxiliar								
Composição	91277	SINAPI	PLACA VIBRATÓRIA REVERSÍVEL COM MOTOR 4 TEMPOS A GASOLINA, FORÇA CENTRÍFUGA DE 25 KN (2500 KGF), POTÊNCIA 5,5 CV - CHP DIURNO. AF_08/2015	CHOR - CUSTOS HORÁRIOS DE MÁQUINAS E EQUIPAMENTOS	CHI	0,0320000	9,94	0,31
Auxiliar								
Composição	91278	SINAPI	PLACA VIBRATÓRIA REVERSÍVEL COM MOTOR 4 TEMPOS A GASOLINA, FORÇA CENTRÍFUGA DE 25 KN (2500 KGF), POTÊNCIA 5,5 CV - CHI DIURNO. AF_08/2015	CHOR - CUSTOS HORÁRIOS DE MÁQUINAS E EQUIPAMENTOS	CHI	0,0300000	0,69	0,02
Auxiliar								
Insumo	00004721	SINAPI	PEDRA BRITADA N. 1 (9,5 a 19 MM) POSTO PEDREIRA/FORNECEDOR, SEM FRETE	Material	m³	0,5650000	104,48	59,03
Insumo	00004718	SINAPI	PEDRA BRITADA N. 2 (19 A 38 MM) POSTO PEDREIRA/FORNECEDOR, SEM FRETE	Material	m³	0,5650000	105,03	59,34
				MO sem LS =>		12,31	LS =>	14,05
				Valor do BDI =>		34,44	MO com LS =>	26,36
							Valor com BDI =>	187,73
13.2.3	Código	Banco	Descrição	Tipo	Und	Quant.	Valor Unit	Total

Composição	96536	SINAPI	FABRICAÇÃO, MONTAGEM E DESMONTAGEM DE FÓRMA PARA VIGA BALDRAME, EM MADEIRA SERRADA, E=25 MM, 4 UTILIZAÇÕES. AF_06/2017	FUES - FUNDAÇÕES E ESTRUTURAS	m²	1,0000000	82,96	82,96		
Composição Auxiliar	88262	SINAPI	CARPINTEIRO DE FORMAS COM ENCARGOS COMPLEMENTARES	SEDI - SERVIÇOS DIVERSOS	H	1,1450000	26,13	29,91		
Composição Auxiliar	88239	SINAPI	AJUDANTE DE CARPINTEIRO COM ENCARGOS COMPLEMENTARES	SEDI - SERVIÇOS DIVERSOS	H	0,4710000	21,12	9,94		
Composição Auxiliar	91692	SINAPI	SERRA CIRCULAR DE BANCADA COM MOTOR ELÉTRICO POTÊNCIA DE 5HP, COM COIFA PARA DISCO 10" - CHP DIURNO. AF_08/2015	CHOR - CUSTOS HORÁRIOS DE MÁQUINAS E EQUIPAMENTOS	CHP	0,0170000	34,41	0,58		
Composição Auxiliar	91693	SINAPI	SERRA CIRCULAR DE BANCADA COM MOTOR ELÉTRICO POTÊNCIA DE 5HP, COM COIFA PARA DISCO 10" - CHI DIURNO. AF_08/2015	CHOR - CUSTOS HORÁRIOS DE MÁQUINAS E EQUIPAMENTOS	CHI	0,0140000	33,06	0,46		
Insumo	00040304	SINAPI	PREGO DE AÇO POLIDO COM CABECA DUPLA 17 X 27 (2 1/2 X 11)	Material	KG	0,0340000	22,60	0,76		
Insumo	00004517	SINAPI	SARRAFO *2,5 X 7,5* CM EM PINUS, MISTA OU EQUIVALENTE DA REGIAO - BRUTA	Material	M	0,5670000	3,70	2,09		
Insumo	00006189	SINAPI	TABUA NAO APARELHADA *2,5 X 30* CM, EM MACARANDUBA/MASSARANDUBA, ANGELIM OU EQUIVALENTE DA REGIAO - BRUTA	Material	M	1,0080000	31,97	32,22		
Insumo	00004491	SINAPI	PONTALETE *7,5 X 7,5* CM EM PINUS, MISTA OU EQUIVALENTE DA REGIAO - BRUTA	Material	M	0,6050000	10,58	6,40		
Insumo	00002692	SINAPI	DESMOLDANTE PROTETOR PARA FORMAS DE MADEIRA, DE BASE OLEOSA EMULSIONADA EM AGUA	Material	L	0,0170000	7,26	0,12		
Insumo	00005073	SINAPI	PREGO DE AÇO POLIDO COM CABECA 17 X 24 (2 1/4 X 11)	Material	KG	0,0260000	18,66	0,48		
				MO sem LS =>		14,59	LS =>	16,65	MO com LS =>	31,24
				Valor do BDI =>		18,64			Valor com BDI =>	101,60

13.2.4	Código	Banco	Descrição	Tipo	Und	Quant.	Valor Unit	Total		
Composição	94965	SINAPI	CONCRETO FCK = 25MPA, TRAÇO 1:2.3:2.7 (EM MASSA SECA DE CIMENTO/ AREIA MÉDIA/ BRITA 1) - PREPARO MECÂNICO COM BETONEIRA 400 L. AF_05/2021	FUES - FUNDAÇÕES E ESTRUTURAS	m³	1,0000000	501,97	501,97		
Composição Auxiliar	88316	SINAPI	SERVEnte COM ENCARGOS COMPLEMENTARES	SEDI - SERVIÇOS DIVERSOS	H	2,3117000	21,28	49,19		
Composição Auxiliar	88830	SINAPI	BETONEIRA CAPACIDADE NOMINAL DE 400 L, CAPACIDADE DE MISTURA 280 L, MOTOR ELÉTRICO TRIFÁSICO POTÊNCIA DE 2 CV, SEM CARREGADOR - CHP DIURNO. AF_05/2023	CHOR - CUSTOS HORÁRIOS DE MÁQUINAS E EQUIPAMENTOS	CHP	0,7534000	1,99	1,49		
Composição Auxiliar	88377	SINAPI	OPERADOR DE BETONEIRA ESTACIONÁRIA/MISTURADOR COM ENCARGOS COMPLEMENTARES	SEDI - SERVIÇOS DIVERSOS	H	1,4637000	28,14	41,18		
Composição Auxiliar	88831	SINAPI	BETONEIRA CAPACIDADE NOMINAL DE 400 L, CAPACIDADE DE MISTURA 280 L, MOTOR ELÉTRICO TRIFÁSICO POTÊNCIA DE 2 CV, SEM CARREGADOR - CHI DIURNO. AF_05/2023	CHOR - CUSTOS HORÁRIOS DE MÁQUINAS E EQUIPAMENTOS	CHI	0,7103000	0,42	0,29		
Insumo	00004721	SINAPI	PEDRA BRITADA N. 1 (9,5 a 19 MM) POSTO PEDREIRA/FORNECEDOR, SEM FRETE	Material	m³	0,5934000	104,48	61,99		
Insumo	00000370	SINAPI	AREIA MEDIA - POSTO JAZIDA/FORNECEDOR (RETIRADO NA JAZIDA, SEM TRANSPORTE)	Material	m³	0,7229000	130,00	93,97		
Insumo	00001379	SINAPI	CIMENTO PORTLAND COMPOSTO CP II-32	Material	KG	362,6579000	0,70	253,86		
				MO sem LS =>		32,56	LS =>	37,13	MO com LS =>	69,69
				Valor do BDI =>		112,79			Valor com BDI =>	614,76

13.2.5	Código	Banco	Descrição	Tipo	Und	Quant.	Valor Unit	Total		
Composição	ADAPTADO	Próprio	FORNECIMENTO E MONTAGEM DE TUBO DE AÇO GALVANIZADO DE 3"	ESQV - ESQUADRIAS/FERRAGENS/VIDROS	M	1,0000000	118,11	118,11		
Composição Auxiliar	88315	SINAPI	SERRALHEIRO COM ENCARGOS COMPLEMENTARES	SEDI - SERVIÇOS DIVERSOS	H	0,5000000	26,31	13,15		
Composição Auxiliar	88316	SINAPI	SERVEnte COM ENCARGOS COMPLEMENTARES	SEDI - SERVIÇOS DIVERSOS	H	0,5000000	21,28	10,64		
Insumo	00011002	SINAPI	ELETRODO REVESTIDO AWS - E6013, DIAMETRO IGUAL A 2,50 MM	Material	KG	0,0650000	24,92	1,61		
Insumo	00021015	SINAPI	TUBO AÇO GALVANIZADO COM COSTURA, CLASSE LEVE, DN 80 MM (3"), E = 3,35 MM, *7,32* KG/M (NBR 5580)	Material	M	1,0000000	92,71	92,71		
				MO sem LS =>		8,33	LS =>	9,50	MO com LS =>	17,83
				Valor do BDI =>		26,53			Valor com BDI =>	144,64

13.2.6	Código	Banco	Descrição	Tipo	Und	Quant.	Valor Unit	Total		
Composição	ADAPTADO	Próprio	FORNECIMENTO E MONTAGEM DE TUBO DE AÇO GALVANIZADO DE 1"	ESQV - ESQUADRIAS/FERRAGENS/VIDROS	M	1,0000000	52,84	52,84		
Composição Auxiliar	88315	SINAPI	SERRALHEIRO COM ENCARGOS COMPLEMENTARES	SEDI - SERVIÇOS DIVERSOS	H	0,5000000	26,31	13,15		
Composição Auxiliar	88316	SINAPI	SERVEnte COM ENCARGOS COMPLEMENTARES	SEDI - SERVIÇOS DIVERSOS	H	0,5000000	21,28	10,64		
Insumo	00011002	SINAPI	ELETRODO REVESTIDO AWS - E6013, DIAMETRO IGUAL A 2,50 MM	Material	KG	0,0650000	24,92	1,61		
Insumo	00021010	SINAPI	TUBO AÇO GALVANIZADO COM COSTURA, CLASSE LEVE, DN 25 MM (1"), E = 2,65 MM, *2,11* KG/M (NBR 5580)	Material	M	1,0000000	27,44	27,44		
				MO sem LS =>		8,33	LS =>	9,50	MO com LS =>	17,83
				Valor do BDI =>		11,87			Valor com BDI =>	64,71

13.2.7	Código	Banco	Descrição	Tipo	Und	Quant.	Valor Unit	Total		
Composição	ADAPTADO	Próprio	FORNECIMENTO E COLOCAÇÃO DE TELA DE ARAME GALVANIZADO FIO 12 BWG, MALHA 5 X 5 CM	ESQV - ESQUADRIAS/FERRAGENS/VIDROS	m²	1,0000000	110,03	110,03		
Composição Auxiliar	88317	SINAPI	SOLDADOR COM ENCARGOS COMPLEMENTARES	SEDI - SERVIÇOS DIVERSOS	H	0,5000000	27,15	13,57		
Composição Auxiliar	88315	SINAPI	SERRALHEIRO COM ENCARGOS COMPLEMENTARES	SEDI - SERVIÇOS DIVERSOS	H	0,5000000	26,31	13,15		
Composição Auxiliar	88316	SINAPI	SERVEnte COM ENCARGOS COMPLEMENTARES	SEDI - SERVIÇOS DIVERSOS	H	1,0000000	21,28	21,28		
Insumo	00007158	SINAPI	TELA DE ARAME GALVANIZADA QUADRANGULAR / LOSANGULAR, FIO 2,77 MM (12 BWG), MALHA 5 X 5 CM, H = 2 M	Material	m²	1,0500000	51,00	53,55		
Insumo	00010997	SINAPI	ELETRODO REVESTIDO AWS - E7018, DIAMETRO IGUAL A 4,00 MM	Material	KG	0,2500000	25,95	6,48		
Insumo	00043130	SINAPI	ARAME GALVANIZADO 12 BWG, D = 2,76 MM (0,048 KG/M) OU 14 BWG, D = 2,11 MM (0,026 KG/M)	Material	KG	0,0800000	25,09	2,00		
				MO sem LS =>		16,66	LS =>	19,01	MO com LS =>	35,67
				Valor do BDI =>		24,72			Valor com BDI =>	134,75

13.2.8	Código	Banco	Descrição	Tipo	Und	Quant.	Valor Unit	Total		
Composição	ADAPTADO	Próprio	PORTÃO EM TUBO AÇO GALVANIZADO, COM QUADRO Ø= 2" E TELA DE AÇO GALVANIZADO, FIO 12 BWG, MALHA 2", INCLUSIVE DOBRADIÇAS E TRANCAS/FERROLHO	ESQV - ESQUADRIAS/FERRAGENS/VIDROS	m²	1,0000000	307,80	307,80		
Composição Auxiliar	88309	SINAPI	PEDREIRO COM ENCARGOS COMPLEMENTARES	SEDI - SERVIÇOS DIVERSOS	H	1,0000000	26,51	26,51		
Insumo	00000103	Próprio	PORTÃO EM TUBO AÇO GALVANIZADO, COM QUADRO Ø= 2" E TELA DE AÇO GALVANIZADO, FIO 12 BWG, MALHA 2", INCLUSIVE DOBRADIÇAS E TRANCAS/FERROLHO	Material	m²	1,0000000	281,29	281,29		
				MO sem LS =>		9,56	LS =>	10,91	MO com LS =>	20,47
				Valor do BDI =>		69,16			Valor com BDI =>	376,96

13.3.1	Código	Banco	Descrição	Tipo	Und	Quant.	Valor Unit	Total
Composição	COMPOSIÇÃO	Próprio	BRINQUEDO PARA PLAYGROUND PARA CACHORROS - OBSTÁCULO TIPO TÚNEL (FORNECIMENTO, INSTALAÇÃO E MONTAGEM)	SEDI - SERVIÇOS DIVERSOS	M	1,0000000	388,46	388,46
Composição Auxiliar	88316	SINAPI	SERVEnte COM ENCARGOS COMPLEMENTARES	SEDI - SERVIÇOS DIVERSOS	H	0,0900000	21,28	1,91

Composição Auxiliar	88310	SINAPI	PINTOR COM ENCARGOS COMPLEMENTARES	SEDI - SERVIÇOS DIVERSOS	H	1,2560000	27,73	34,82			
Insumo	00006085	SINAPI	SELADOR ACRILICO OPACO PREMIUM INTERIOR/EXTERIOR	Material	L	0,3768000	9,98	3,76			
Insumo	00007753	SINAPI	TUBO DE CONCRETO ARMADO PARA AGUAS PLUVIAIS, CLASSE PA-1, COM ENCAIXE PONTA E BOLSA, DIAMETRO NOMINAL DE 1000 MM	Material	M	1,0000000	341,17	341,17			
Insumo	00035693	SINAPI	TINTA LATEX ACRILICA ECONOMICA, COR BRANCA	Material	L	0,5338000	11,59	6,18			
Insumo	00003767	SINAPI	LIXA EM FOLHA PARA PAREDE OU MADEIRA, NUMERO 120, COR VERMELHA	Material	UN	0,7850000	0,79	0,62			
						MO sem LS =>	12,57	LS =>	14,35	MO com LS =>	26,92
						Valor do BDI =>	87,28			Valor com BDI =>	475,74
13.3.2	Código	Banco	Descrição	Tipo	Und	Quant.	Valor Unit	Total			
Composição	COMPOSIÇÃO 0003 (2023)	Próprio	BRINQUEDO PARA PLAYGROUND PARA CACHORROS - OBSTÁCULO TIPO ZIGZAG COM 10 A 12 POSTES DE SLALOM (FORNECIMENTO, INSTALAÇÃO E MONTAGEM)	SEDI - SERVIÇOS DIVERSOS	UN	1,0000000	372,91	372,91			
Composição Auxiliar	88316	SINAPI	SERVEnte COM ENCARGOS COMPLEMENTARES	SEDI - SERVIÇOS DIVERSOS	H	0,0900000	21,28	1,91			
Insumo	00000062	Próprio	POSTES DE SLALOM PARA TREINO DE AGILIDADE TIPO ZIGZAG - MAT. PLÁSTICO	Material	UN	1,0000000	371,00	371,00			
						MO sem LS =>	0,64	LS =>	0,74	MO com LS =>	1,38
						Valor do BDI =>	83,79			Valor com BDI =>	456,70
13.3.3	Código	Banco	Descrição	Tipo	Und	Quant.	Valor Unit	Total			
Composição	COMPOSIÇÃO 0004 (2023)	Próprio	BRINQUEDO PARA PLAYGROUND PARA CACHORROS - RAMPA SOBE E DESCE (FORNECIMENTO, INSTALAÇÃO E MONTAGEM)	SEDI - SERVIÇOS DIVERSOS	UN	1,0000000	1.960,00	1.960,00			
Insumo	00000127	Próprio	BRINQUEDO PARA CACHORRO TIPO RAMPA SOBE E DESCE	Material	UN	1,0000000	1.960,00	1.960,00			
						MO sem LS =>	0,00	LS =>	0,00	MO com LS =>	0,00
						Valor do BDI =>	440,41			Valor com BDI =>	2.400,41
14.1.1	Código	Banco	Descrição	Tipo	Und	Quant.	Valor Unit	Total			
Composição	100577	SINAPI	REGULARIZAÇÃO E COMPACTAÇÃO DE SUBLEITO DE SOLO PREDOMINANTEMENTE ARENOSO. AF_11/2019	PAVI - PAVIMENTAÇÃO	m²	1,0000000	1,30	1,30			
Composição Auxiliar	96463	SINAPI	ROLO COMPACTADOR DE PNEUS, ESTATICO, PRESSAO VARIÁVEL, POTENCIA 110 HP, PESO SEM/COM LASTRO 10,8/27 T, LARGURA DE ROLAGEM 2,30 M - CHP DIURNO. AF_06/2017	CHOR - CUSTOS HORÁRIOS DE MÁQUINAS E EQUIPAMENTOS	CHP	0,0010000	235,83	0,23			
Composição Auxiliar	5932	SINAPI	MOTONIVELADORA POTÊNCIA BÁSICA LÍQUIDA (PRIMEIRA MARCHA) 125 HP, PESO BRUTO 13032 KG, LARGURA DA LÂMINA DE 3,7 M - CHP DIURNO. AF_06/2014	CHOR - CUSTOS HORÁRIOS DE MÁQUINAS E EQUIPAMENTOS	CHP	0,0001000	285,90	0,02			
Composição Auxiliar	5903	SINAPI	CAMINHÃO PIPA 10.000 L TRUCADO, PESO BRUTO TOTAL 23.000 KG, CARGA ÚTIL MÁXIMA 15.935 KG, DISTÂNCIA ENTRE EIXOS 4,8 M, POTÊNCIA 230 CV, INCLUSIVE TANQUE DE AÇO PARA TRANSPORTE DE ÁGUA - CHI DIURNO. AF_06/2014	CHOR - CUSTOS HORÁRIOS DE MÁQUINAS E EQUIPAMENTOS	CHI	0,0020000	72,35	0,14			
Composição Auxiliar	5934	SINAPI	MOTONIVELADORA POTÊNCIA BÁSICA LÍQUIDA (PRIMEIRA MARCHA) 125 HP, PESO BRUTO 13032 KG, LARGURA DA LÂMINA DE 3,7 M - CHI DIURNO. AF_06/2014	CHOR - CUSTOS HORÁRIOS DE MÁQUINAS E EQUIPAMENTOS	CHI	0,0030000	113,20	0,33			
Composição Auxiliar	96464	SINAPI	ROLO COMPACTADOR DE PNEUS, ESTATICO, PRESSAO VARIÁVEL, POTENCIA 110 HP, PESO SEM/COM LASTRO 10,8/27 T, LARGURA DE ROLAGEM 2,30 M - CHI DIURNO. AF_06/2017	CHOR - CUSTOS HORÁRIOS DE MÁQUINAS E EQUIPAMENTOS	CHI	0,0020000	103,42	0,20			
Composição Auxiliar	5901	SINAPI	CAMINHÃO PIPA 10.000 L TRUCADO, PESO BRUTO TOTAL 23.000 KG, CARGA ÚTIL MÁXIMA 15.935 KG, DISTÂNCIA ENTRE EIXOS 4,8 M, POTÊNCIA 230 CV, INCLUSIVE TANQUE DE AÇO PARA TRANSPORTE DE ÁGUA - CHP DIURNO. AF_06/2014	CHOR - CUSTOS HORÁRIOS DE MÁQUINAS E EQUIPAMENTOS	CHP	0,0010000	329,21	0,32			
Composição Auxiliar	88316	SINAPI	SERVEnte COM ENCARGOS COMPLEMENTARES	SEDI - SERVIÇOS DIVERSOS	H	0,0030000	21,28	0,06			
						MO sem LS =>	0,14	LS =>	0,16	MO com LS =>	0,30
						Valor do BDI =>	0,29			Valor com BDI =>	1,59
14.2.1	Código	Banco	Descrição	Tipo	Und	Quant.	Valor Unit	Total			
Composição	94273	SINAPI	ASSENTAMENTO DE GUIA (MEIO-FIO) EM TRECHO RETO, CONFECCIONADA EM CONCRETO PRÉ-FABRICADO, DIMENSÕES 100X15X13X30 CM (COMPRIMENTO X BASE INFERIOR X BASE SUPERIOR X ALTURA), PARA VIAS URBANAS (USO VIÁRIO). AF_06/2016	DROP - DRENAGEM/OBRAS DE CONTENÇÃO / POÇOS DE VISITA E CAIXAS	M	1,0000000	59,55	59,55			
Composição Auxiliar	88629	SINAPI	ARGAMASSA TRAÇO 1:3 (EM VOLUME DE CIMENTO E AREIA MÉDIA ÚMIDA), PREPARO MANUAL. AF_08/2019	SEDI - SERVIÇOS DIVERSOS	m³	0,0020000	659,53	1,31			
Composição Auxiliar	88309	SINAPI	PEDREIRO COM ENCARGOS COMPLEMENTARES	SEDI - SERVIÇOS DIVERSOS	H	0,3940000	26,51	10,44			
Composição Auxiliar	88316	SINAPI	SERVEnte COM ENCARGOS COMPLEMENTARES	SEDI - SERVIÇOS DIVERSOS	H	0,3940000	21,28	8,38			
Insumo	00004059	SINAPI	MEIO-FIO OU GUIA DE CONCRETO, PRE-MOLDADO, COMP 1 M, *30 X 12/15* CM (H X L1/L2)	Material	M	1,0050000	38,32	38,51			
Insumo	00000370	SINAPI	AREIA MEDIA - POSTO JAZIDA/FORNECEDOR (RETIRADO NA JAZIDA, SEM TRANSPORTE)	Material	m³	0,0070000	130,00	0,91			
						MO sem LS =>	6,72	LS =>	7,67	MO com LS =>	14,39
						Valor do BDI =>	13,38			Valor com BDI =>	72,93
14.2.2	Código	Banco	Descrição	Tipo	Und	Quant.	Valor Unit	Total			
Composição	94274	SINAPI	ASSENTAMENTO DE GUIA (MEIO-FIO) EM TRECHO CURVO, CONFECCIONADA EM CONCRETO PRÉ-FABRICADO, DIMENSÕES 100X15X13X30 CM (COMPRIMENTO X BASE INFERIOR X BASE SUPERIOR X ALTURA), PARA VIAS URBANAS (USO VIÁRIO). AF_06/2016	DROP - DRENAGEM/OBRAS DE CONTENÇÃO / POÇOS DE VISITA E CAIXAS	M	1,0000000	63,80	63,80			
Composição Auxiliar	88316	SINAPI	SERVEnte COM ENCARGOS COMPLEMENTARES	SEDI - SERVIÇOS DIVERSOS	H	0,4830000	21,28	10,27			
Composição Auxiliar	88309	SINAPI	PEDREIRO COM ENCARGOS COMPLEMENTARES	SEDI - SERVIÇOS DIVERSOS	H	0,4830000	26,51	12,80			
Composição Auxiliar	88629	SINAPI	ARGAMASSA TRAÇO 1:3 (EM VOLUME DE CIMENTO E AREIA MÉDIA ÚMIDA), PREPARO MANUAL. AF_08/2019	SEDI - SERVIÇOS DIVERSOS	m³	0,0020000	659,53	1,31			
Insumo	00000370	SINAPI	AREIA MEDIA - POSTO JAZIDA/FORNECEDOR (RETIRADO NA JAZIDA, SEM TRANSPORTE)	Material	m³	0,0070000	130,00	0,91			
Insumo	00004059	SINAPI	MEIO-FIO OU GUIA DE CONCRETO, PRE-MOLDADO, COMP 1 M, *30 X 12/15* CM (H X L1/L2)	Material	M	1,0050000	38,32	38,51			
						MO sem LS =>	8,21	LS =>	9,37	MO com LS =>	17,58
						Valor do BDI =>	14,33			Valor com BDI =>	78,13
14.2.3	Código	Banco	Descrição	Tipo	Und	Quant.	Valor Unit	Total			
Composição	92400	SINAPI	EXECUÇÃO DE PAVIMENTO EM PISO INTERTRAVADO, COM BLOCO RETANGULAR DE 20 X 10 CM, ESPESSURA 10 CM. AF_10/2022	PAVI - PAVIMENTAÇÃO	m²	1,0000000	88,93	88,93			
Composição Auxiliar	91283	SINAPI	CORTADORA DE PISO COM MOTOR 4 TEMPOS A GASOLINA, POTÊNCIA DE 13 HP, COM DISCO DE CORTE DIAMANTADO SEGMENTADO PARA CONCRETO, DIÂMETRO DE 350 MM, FURO DE 1" (14 X 1") - CHP DIURNO. AF_08/2015	CHOR - CUSTOS HORÁRIOS DE MÁQUINAS E EQUIPAMENTOS	CHP	0,0038000	10,49	0,03			
Composição Auxiliar	91277	SINAPI	PLACA VIBRATÓRIA REVERSÍVEL COM MOTOR 4 TEMPOS A GASOLINA, FORÇA CENTRÍFUGA DE 25 KN (2500 KGF), POTÊNCIA 5,5 CV - CHP DIURNO. AF_08/2015	CHOR - CUSTOS HORÁRIOS DE MÁQUINAS E EQUIPAMENTOS	CHP	0,0069000	9,94	0,06			
Composição Auxiliar	88260	SINAPI	CALCETEIRO COM ENCARGOS COMPLEMENTARES	SEDI - SERVIÇOS DIVERSOS	H	0,3249000	26,31	8,54			
Composição Auxiliar	91278	SINAPI	PLACA VIBRATÓRIA REVERSÍVEL COM MOTOR 4 TEMPOS A GASOLINA, FORÇA CENTRÍFUGA DE 25 KN (2500 KGF), POTÊNCIA 5,5 CV - CHI DIURNO. AF_08/2015	CHOR - CUSTOS HORÁRIOS DE MÁQUINAS E EQUIPAMENTOS	CHI	0,1556000	0,69	0,10			

Composição Auxiliar	88316	SINAPI	SERVENTE COM ENCARGOS COMPLEMENTARES	SEDI - SERVIÇOS DIVERSOS	H	0,3249000	21,28	6,91		
Composição Auxiliar	91285	SINAPI	CORTADORA DE PISO COM MOTOR 4 TEMPOS A GASOLINA, POTÊNCIA DE 13 HP, COM DISCO DE CORTE DIAMANTADO SEGMENTADO PARA CONCRETO, DIÂMETRO DE 350 MM, FURO DE 1" (14 X 1") - CHI DIURNO. AF_08/2015	CHOR - CUSTOS HORÁRIOS DE MÁQUINAS E EQUIPAMENTOS	CHI	0,1587000	0,92	0,14		
Insumo	00004741	SINAPI	PO DE PEDRA (POSTO PEDREIRA/FORNECEDOR, SEM FRETE)	Material	m³	0,0098000	98,69	0,96		
Insumo	00000370	SINAPI	AREIA MEDIA - POSTO JAZIDA/FORNECEDOR (RETIRADO NA JAZIDA, SEM TRANSPORTE)	Material	m³	0,0568000	130,00	7,38		
Insumo	00040524	SINAPI	BLOQUETE/PISO INTERTRAVADO DE CONCRETO - MODELO ONDA/16 FACES/RETANGULAR/TUJOLINHO/PAVER/HOLANDES/PARALELEPIEDO, 20 CM X 10 CM, E = 10 CM, RESISTENCIA DE 35 MPA (NBR 9781), COR NATURAL	Material	m²	1,0041000	64,55	64,81		
				MO sem LS =>		5,41	LS =>	6,17	MO com LS =>	11,58
				Valor do BDI =>		19,98			Valor com BDI =>	108,91
14.3.1	Código	Banco	Descrição	Tipo	Und	Quant.	Valor Unit	Total		
Composição	102500	SINAPI	PINTURA DE DEMARCAÇÃO DE VAGA COM TINTA ACRÍLICA, E = 10 CM, APLICAÇÃO MANUAL. AF_05/2021	PINT - PINTURAS	M	1,0000000	4,24	4,24		
Composição Auxiliar	88316	SINAPI	SERVENTE COM ENCARGOS COMPLEMENTARES	SEDI - SERVIÇOS DIVERSOS	H	0,0350000	21,28	0,74		
Composição Auxiliar	88310	SINAPI	PINTOR COM ENCARGOS COMPLEMENTARES	SEDI - SERVIÇOS DIVERSOS	H	0,0830000	27,73	2,30		
Insumo	00012815	SINAPI	FITA CREPE ROLO DE 25 MM X 50 M	Material	UN	0,0400000	10,10	0,40		
Insumo	00007348	SINAPI	TINTA ACRILICA PREMIUM PARA PISO	Material	L	0,0430000	18,64	0,80		
				MO sem LS =>		1,03	LS =>	1,18	MO com LS =>	2,21
				Valor do BDI =>		0,95			Valor com BDI =>	5,19
14.3.2	Código	Banco	Descrição	Tipo	Und	Quant.	Valor Unit	Total		
Composição	102513	SINAPI	PINTURA DE SÍMBOLOS E TEXTOS COM TINTA ACRÍLICA, DEMARCAÇÃO COM FITA ADESIVA E APLICAÇÃO COM ROLO. AF_05/2021	PINT - PINTURAS	m²	1,0000000	45,40	45,40		
Composição Auxiliar	88316	SINAPI	SERVENTE COM ENCARGOS COMPLEMENTARES	SEDI - SERVIÇOS DIVERSOS	H	0,4000000	21,28	8,51		
Composição Auxiliar	88310	SINAPI	PINTOR COM ENCARGOS COMPLEMENTARES	SEDI - SERVIÇOS DIVERSOS	H	0,9600000	27,73	26,62		
Insumo	00012815	SINAPI	FITA CREPE ROLO DE 25 MM X 50 M	Material	UN	0,2300000	10,10	2,32		
Insumo	00007348	SINAPI	TINTA ACRILICA PREMIUM PARA PISO	Material	L	0,4270000	18,64	7,95		
				MO sem LS =>		12,00	LS =>	13,68	MO com LS =>	25,68
				Valor do BDI =>		10,20			Valor com BDI =>	55,60
14.3.3	Código	Banco	Descrição	Tipo	Und	Quant.	Valor Unit	Total		
Composição	ADAPTADO SINAPI	Próprio 102500	PINTURA DE DEMARCAÇÃO DE VAGA COM TINTA ACRÍLICA, E = 20 CM, APLICAÇÃO MANUAL.	PINT - PINTURAS	M	1,0000000	8,48	8,48		
Composição Auxiliar	88316	SINAPI	SERVENTE COM ENCARGOS COMPLEMENTARES	SEDI - SERVIÇOS DIVERSOS	H	0,0700000	21,28	1,48		
Composição Auxiliar	88310	SINAPI	PINTOR COM ENCARGOS COMPLEMENTARES	SEDI - SERVIÇOS DIVERSOS	H	0,1660000	27,73	4,60		
Insumo	00012815	SINAPI	FITA CREPE ROLO DE 25 MM X 50 M	Material	UN	0,0800000	10,10	0,80		
Insumo	00007348	SINAPI	TINTA ACRILICA PREMIUM PARA PISO	Material	L	0,0860000	18,64	1,60		
				MO sem LS =>		2,07	LS =>	2,37	MO com LS =>	4,44
				Valor do BDI =>		1,90			Valor com BDI =>	10,38
14.4.1	Código	Banco	Descrição	Tipo	Und	Quant.	Valor Unit	Total		
Composição	ADAPTADO ORSE	Próprio 7319	SINALIZAÇÃO PARA DEFICIENTES - PLACA METÁLICA 50 X 70 CM - "ESTACIONAMENTO RESERVADO"	PAVI - PAVIMENTAÇÃO	UN	1,0000000	336,47	336,47		
Composição Auxiliar	88316	SINAPI	SERVENTE COM ENCARGOS COMPLEMENTARES	SEDI - SERVIÇOS DIVERSOS	H	0,2000000	21,28	4,25		
Composição Auxiliar	88309	SINAPI	PEDREIRO COM ENCARGOS COMPLEMENTARES	SEDI - SERVIÇOS DIVERSOS	H	0,5000000	26,51	13,25		
Composição Auxiliar	94963	SINAPI	CONCRETO FCK = 15MPA, TRAÇO 1:3,4:3,5 (EM MASSA SECA DE CIMENTO/ AREIA MÉDIA/ BRITA 1) - PREPARO MECÂNICO COM BETONEIRA 400 L. AF_05/2021	FUES - FUNDAÇÕES E ESTRUTURAS	m³	0,0070000	448,90	3,14		
Insumo	00004491	SINAPI	PONTALETE *7,5 X 7,5* CM EM PINUS, MISTA OU EQUIVALENTE DA REGIAO - BRUTA	Material	M	2,0000000	10,58	21,16		
Insumo	00000109	Próprio	SINALIZAÇÃO PARA DEFICIENTES - PLACA METÁLICA 50 X 70 CM - "ESTACIONAMENTO RESERVADO"	Material	UN	1,0000000	294,67	294,67		
				MO sem LS =>		6,44	LS =>	7,36	MO com LS =>	13,80
				Valor do BDI =>		75,60			Valor com BDI =>	412,07
14.5.1	Código	Banco	Descrição	Tipo	Und	Quant.	Valor Unit	Total		
Composição	ADAPTADO SEINFRA	Próprio C0354	BALIZADOR EM PVC RÍGIDO D=3" COM ENCHIMENTO DE CONCRETO	SEDI - SERVIÇOS DIVERSOS	UN	1,0000000	136,12	136,12		
Composição Auxiliar	88316	SINAPI	SERVENTE COM ENCARGOS COMPLEMENTARES	SEDI - SERVIÇOS DIVERSOS	H	1,0000000	21,28	21,28		
Composição Auxiliar	94963	SINAPI	CONCRETO FCK = 15MPA, TRAÇO 1:3,4:3,5 (EM MASSA SECA DE CIMENTO/ AREIA MÉDIA/ BRITA 1) - PREPARO MECÂNICO COM BETONEIRA 400 L. AF_05/2021	FUES - FUNDAÇÕES E ESTRUTURAS	m³	0,0050000	448,90	2,24		
Composição Auxiliar	88309	SINAPI	PEDREIRO COM ENCARGOS COMPLEMENTARES	SEDI - SERVIÇOS DIVERSOS	H	0,5000000	26,51	13,25		
Insumo	00043053	SINAPI	ACO CA-25, 6,3 MM OU 8,0 MM, VERGALHAO	Material	KG	2,0000000	9,44	18,88		
Insumo	00000110	Próprio	TUBO PVC RÍGIDO ROSCÁVEL DE 3"	Material	M	1,0000000	75,23	75,23		
Insumo	00000111	Próprio	FITA REFLETIVA	Material	m²	0,0192000	273,11	5,24		
				MO sem LS =>		12,14	LS =>	13,85	MO com LS =>	25,99
				Valor do BDI =>		30,58			Valor com BDI =>	166,70
15.1.1	Código	Banco	Descrição	Tipo	Und	Quant.	Valor Unit	Total		
Composição	96523	SINAPI	ESCAVAÇÃO MANUAL PARA BLOCO DE COROAMENTO OU SAPATA (INCLUINDO ESCAVAÇÃO PARA COLOCAÇÃO DE FÓRMAS). AF_06/2017	MOVT - MOVIMENTO DE TERRA	m³	1,0000000	96,48	96,48		
Composição Auxiliar	88316	SINAPI	SERVENTE COM ENCARGOS COMPLEMENTARES	SEDI - SERVIÇOS DIVERSOS	H	3,0530000	21,28	64,96		
Composição Auxiliar	88309	SINAPI	PEDREIRO COM ENCARGOS COMPLEMENTARES	SEDI - SERVIÇOS DIVERSOS	H	1,1890000	26,51	31,52		
				MO sem LS =>		33,35	LS =>	38,02	MO com LS =>	71,37
				Valor do BDI =>		21,67			Valor com BDI =>	118,15
15.1.2	Código	Banco	Descrição	Tipo	Und	Quant.	Valor Unit	Total		
Composição	96527	SINAPI	ESCAVAÇÃO MANUAL DE VALA PARA VIGA BALDRAME (INCLUINDO ESCAVAÇÃO PARA COLOCAÇÃO DE FÓRMAS). AF_06/2017	MOVT - MOVIMENTO DE TERRA	m³	1,0000000	126,72	126,72		
Composição Auxiliar	88309	SINAPI	PEDREIRO COM ENCARGOS COMPLEMENTARES	SEDI - SERVIÇOS DIVERSOS	H	1,4590000	26,51	38,67		
Composição Auxiliar	88316	SINAPI	SERVENTE COM ENCARGOS COMPLEMENTARES	SEDI - SERVIÇOS DIVERSOS	H	4,1380000	21,28	88,05		
				MO sem LS =>		43,74	LS =>	49,88	MO com LS =>	93,62
				Valor do BDI =>		28,47			Valor com BDI =>	155,19
15.1.3	Código	Banco	Descrição	Tipo	Und	Quant.	Valor Unit	Total		
Composição	93358	SINAPI	ESCAVAÇÃO MANUAL DE VALA COM PROFUNDIDADE MENOR OU IGUAL A 1,30 M. AF_02/2021	MOVT - MOVIMENTO DE TERRA	m³	1,0000000	84,18	84,18		

Composição Auxiliar	88316	SINAPI	SERVENTE COM ENCARGOS COMPLEMENTARES	SEDI - SERVIÇOS DIVERSOS	H	3,9560000	21,28	84,18
				MO sem LS =>		28,48	LS =>	32,48
				Valor do BDI =>		18,91	Valor com BDI =>	60,96
								103,09
15.1.4	Código	Banco	Descrição	Tipo	Und	Quant.	Valor Unit	Total
Composição	96995	SINAPI	REATERRO MANUAL APOIADO COM SOQUETE. AF_10/2017	MOVT - MOVIMENTO DE TERRA	m³	1,0000000	51,04	51,04
Composição Auxiliar	88316	SINAPI	SERVENTE COM ENCARGOS COMPLEMENTARES	SEDI - SERVIÇOS DIVERSOS	H	2,3986000	21,28	51,04
				MO sem LS =>		17,27	LS =>	19,69
				Valor do BDI =>		11,46	Valor com BDI =>	36,96
								62,50
15.2.1	Código	Banco	Descrição	Tipo	Und	Quant.	Valor Unit	Total
Composição	96619	SINAPI	LASTRO DE CONCRETO MAGRO, APLICADO EM BLOCOS DE COROAMENTO OU SAPATAS, ESPESSURA DE 5 CM. AF_08/2017	FUES - FUNDAÇÕES E ESTRUTURAS	m²	1,0000000	32,95	32,95
Composição Auxiliar	88309	SINAPI	PEDREIRO COM ENCARGOS COMPLEMENTARES	SEDI - SERVIÇOS DIVERSOS	H	0,3106000	26,51	8,23
Composição Auxiliar	94968	SINAPI	CONCRETO MAGRO PARA LASTRO, TRAÇO 1:4:5:4,5 (EM MASSA SECA DE CIMENTO/ AREIA MÉDIA/ BRITA 1) - PREPARO MECÂNICO COM BETONEIRA 600 L. AF_05/2021	FUES - FUNDAÇÕES E ESTRUTURAS	m³	0,0565000	405,73	22,92
Composição Auxiliar	88316	SINAPI	SERVENTE COM ENCARGOS COMPLEMENTARES	SEDI - SERVIÇOS DIVERSOS	H	0,0847000	21,28	1,80
				MO sem LS =>		5,24	LS =>	5,99
				Valor do BDI =>		7,40	Valor com BDI =>	11,23
								40,35
15.2.2	Código	Banco	Descrição	Tipo	Und	Quant.	Valor Unit	Total
Composição	100324	SINAPI	LASTRO COM MATERIAL GRANULAR (PEDRA BRITADA N.1 E PEDRA BRITADA N.2), APLICADO EM PISOS OU LAJES SOBRE SOLO, ESPESSURA DE *10 CM*. AF_07/2019	FUES - FUNDAÇÕES E ESTRUTURAS	m³	1,0000000	153,29	153,29
Composição Auxiliar	88309	SINAPI	PEDREIRO COM ENCARGOS COMPLEMENTARES	SEDI - SERVIÇOS DIVERSOS	H	1,0300000	26,51	27,30
Composição Auxiliar	88316	SINAPI	SERVENTE COM ENCARGOS COMPLEMENTARES	SEDI - SERVIÇOS DIVERSOS	H	0,3430000	21,28	7,29
Composição Auxiliar	91277	SINAPI	PLACA VIBRATÓRIA REVERSÍVEL COM MOTOR 4 TEMPOS A GASOLINA, FORÇA CENTRÍFUGA DE 25 KN (2500 KGF), POTÊNCIA 5,5 CV - CHP DIURNO. AF_08/2015	CHOR - CUSTOS HORÁRIOS DE MÁQUINAS E EQUIPAMENTOS	CHI	0,0320000	9,94	0,31
Composição Auxiliar	91278	SINAPI	PLACA VIBRATÓRIA REVERSÍVEL COM MOTOR 4 TEMPOS A GASOLINA, FORÇA CENTRÍFUGA DE 25 KN (2500 KGF), POTÊNCIA 5,5 CV - CHI DIURNO. AF_08/2015	CHOR - CUSTOS HORÁRIOS DE MÁQUINAS E EQUIPAMENTOS	CHI	0,0300000	0,69	0,02
Insumo	00004721	SINAPI	PEDRA BRITADA N. 1 (9,5 a 19 MM) POSTO PEDREIRA/FORNECEDOR, SEM FRETE	Material	m³	0,5650000	104,48	59,03
Insumo	00004718	SINAPI	PEDRA BRITADA N. 2 (19 A 38 MM) POSTO PEDREIRA/FORNECEDOR, SEM FRETE	Material	m³	0,5650000	105,03	59,34
				MO sem LS =>		12,31	LS =>	14,05
				Valor do BDI =>		34,44	Valor com BDI =>	26,36
								187,73
15.2.3	Código	Banco	Descrição	Tipo	Und	Quant.	Valor Unit	Total
Composição	104488	SINAPI	COMPOSIÇÃO PARAMÉTRICA PARA EXECUÇÃO DE ESTRUTURAS DE CONCRETO ARMADO, PARA EDIFICAÇÃO INSTITUCIONAL TÉRREA, FCK = 25 MPA. AF_11/2022	FUES - FUNDAÇÕES E ESTRUTURAS	m³	1,0000000	2.620,23	2.620,23
Composição Auxiliar	92765	SINAPI	ARMAÇÃO DE PILAR OU VIGA DE ESTRUTURA CONVENCIONAL DE CONCRETO ARMADO UTILIZANDO AÇO CA-50 DE 20,0 MM - MONTAGEM. AF_06/2022	FUES - FUNDAÇÕES E ESTRUTURAS	KG	4,2644000	12,30	52,45
Composição Auxiliar	96546	SINAPI	ARMAÇÃO DE BLOCO, VIGA BALDRAME OU SAPATA UTILIZANDO AÇO CA-50 DE 10 MM - MONTAGEM. AF_06/2017	FUES - FUNDAÇÕES E ESTRUTURAS	KG	2,6637000	14,82	39,47
Composição Auxiliar	96547	SINAPI	ARMAÇÃO DE BLOCO, VIGA BALDRAME OU SAPATA UTILIZANDO AÇO CA-50 DE 12,5 MM - MONTAGEM. AF_06/2017	FUES - FUNDAÇÕES E ESTRUTURAS	KG	1,4606000	12,49	18,24
Composição Auxiliar	92769	SINAPI	ARMAÇÃO DE LAJE DE ESTRUTURA CONVENCIONAL DE CONCRETO ARMADO UTILIZANDO AÇO CA-50 DE 6,3 MM - MONTAGEM. AF_06/2022	FUES - FUNDAÇÕES E ESTRUTURAS	KG	13,3167000	14,63	194,82
Composição Auxiliar	92770	SINAPI	ARMAÇÃO DE LAJE DE ESTRUTURA CONVENCIONAL DE CONCRETO ARMADO UTILIZANDO AÇO CA-50 DE 8,0 MM - MONTAGEM. AF_06/2022	FUES - FUNDAÇÕES E ESTRUTURAS	KG	6,7665000	13,99	94,66
Composição Auxiliar	103672	SINAPI	CONCRETAGEM DE PILARES, FCK = 25 MPA, COM USO DE BOMBA - LANÇAMENTO, ADENSAMENTO E ACABAMENTO. AF_02/2022_PS	FUES - FUNDAÇÕES E ESTRUTURAS	m³	0,1235000	593,44	73,28
Composição Auxiliar	92764	SINAPI	ARMAÇÃO DE PILAR OU VIGA DE ESTRUTURA CONVENCIONAL DE CONCRETO ARMADO UTILIZANDO AÇO CA-50 DE 16,0 MM - MONTAGEM. AF_06/2022	FUES - FUNDAÇÕES E ESTRUTURAS	KG	2,4283000	10,73	26,05
Composição Auxiliar	92763	SINAPI	ARMAÇÃO DE PILAR OU VIGA DE ESTRUTURA CONVENCIONAL DE CONCRETO ARMADO UTILIZANDO AÇO CA-50 DE 12,5 MM - MONTAGEM. AF_06/2022	FUES - FUNDAÇÕES E ESTRUTURAS	KG	7,9742000	11,01	87,79
Composição Auxiliar	96557	SINAPI	CONCRETAGEM DE BLOCOS DE COROAMENTO E VIGAS BALDRAMES, FCK 30 MPA, COM USO DE BOMBA LANÇAMENTO, ADENSAMENTO E ACABAMENTO. AF_06/2017	FUES - FUNDAÇÕES E ESTRUTURAS	m³	0,0402000	615,49	24,74
Composição Auxiliar	92510	SINAPI	MONTAGEM E DESMONTAGEM DE FÔRMA DE LAJE MACIÇA, PÉ-DIREITO SIMPLES, EM CHAPA DE MADEIRA COMPENSADA RESINADA, 2 UTILIZAÇÕES. AF_09/2020	FUES - FUNDAÇÕES E ESTRUTURAS	m²	4,6375000	71,54	331,76
Composição Auxiliar	92415	SINAPI	MONTAGEM E DESMONTAGEM DE FÔRMA DE PILARES RETANGULARES E ESTRUTURAS SIMILARES, PÉ-DIREITO SIMPLES, EM CHAPA DE MADEIRA COMPENSADA RESINADA, 2 UTILIZAÇÕES. AF_09/2020	FUES - FUNDAÇÕES E ESTRUTURAS	m²	0,7743000	142,67	110,46
Composição Auxiliar	92762	SINAPI	ARMAÇÃO DE PILAR OU VIGA DE ESTRUTURA CONVENCIONAL DE CONCRETO ARMADO UTILIZANDO AÇO CA-50 DE 10,0 MM - MONTAGEM. AF_06/2022	FUES - FUNDAÇÕES E ESTRUTURAS	KG	20,3576000	13,04	265,46
Composição Auxiliar	92451	SINAPI	MONTAGEM E DESMONTAGEM DE FÔRMA DE VIGA, ESCORAMENTO COM GARFO DE MADEIRA, PÉ-DIREITO SIMPLES, EM CHAPA DE MADEIRA RESINADA, 2 UTILIZAÇÕES. AF_09/2020	FUES - FUNDAÇÕES E ESTRUTURAS	m²	2,5818000	200,03	516,43
Composição Auxiliar	92768	SINAPI	ARMAÇÃO DE LAJE DE ESTRUTURA CONVENCIONAL DE CONCRETO ARMADO UTILIZANDO AÇO CA-60 DE 5,0 MM - MONTAGEM. AF_06/2022	FUES - FUNDAÇÕES E ESTRUTURAS	KG	7,7183000	15,15	116,93
Composição Auxiliar	96545	SINAPI	ARMAÇÃO DE BLOCO, VIGA BALDRAME OU SAPATA UTILIZANDO AÇO CA-50 DE 8 MM - MONTAGEM. AF_06/2017	FUES - FUNDAÇÕES E ESTRUTURAS	KG	0,1753000	16,61	2,91
Composição Auxiliar	92761	SINAPI	ARMAÇÃO DE PILAR OU VIGA DE ESTRUTURA CONVENCIONAL DE CONCRETO ARMADO UTILIZANDO AÇO CA-50 DE 8,0 MM - MONTAGEM. AF_06/2022	FUES - FUNDAÇÕES E ESTRUTURAS	KG	0,9776000	14,45	14,12
Composição Auxiliar	92760	SINAPI	ARMAÇÃO DE PILAR OU VIGA DE ESTRUTURA CONVENCIONAL DE CONCRETO ARMADO UTILIZANDO AÇO CA-50 DE 6,3 MM - MONTAGEM. AF_06/2022	FUES - FUNDAÇÕES E ESTRUTURAS	KG	2,6902000	15,14	40,72
Composição Auxiliar	96543	SINAPI	ARMAÇÃO DE BLOCO, VIGA BALDRAME E SAPATA UTILIZANDO AÇO CA-60 DE 5 MM - MONTAGEM. AF_06/2017	FUES - FUNDAÇÕES E ESTRUTURAS	KG	0,1927000	19,11	3,68
Composição Auxiliar	96544	SINAPI	ARMAÇÃO DE BLOCO, VIGA BALDRAME OU SAPATA UTILIZANDO AÇO CA-50 DE 6,3 MM - MONTAGEM. AF_06/2017	FUES - FUNDAÇÕES E ESTRUTURAS	KG	0,3324000	17,85	5,93
Composição Auxiliar	103675	SINAPI	CONCRETAGEM DE VIGAS E LAJES, FCK=25 MPA, PARA LAJES MACIÇAS OU NERVURADAS COM USO DE BOMBA - LANÇAMENTO, ADENSAMENTO E ACABAMENTO. AF_02/2022_PS	FUES - FUNDAÇÕES E ESTRUTURAS	m³	0,8363000	593,86	496,64
Composição Auxiliar	96542	SINAPI	FABRICAÇÃO, MONTAGEM E DESMONTAGEM DE FÔRMA PARA VIGA BALDRAME, EM CHAPA DE MADEIRA COMPENSADA RESINADA, E=17 MM, 4 UTILIZAÇÕES. AF_06/2017	FUES - FUNDAÇÕES E ESTRUTURAS	m²	0,6398000	94,20	60,26
Composição Auxiliar	92759	SINAPI	ARMAÇÃO DE PILAR OU VIGA DE ESTRUTURA CONVENCIONAL DE CONCRETO ARMADO UTILIZANDO AÇO CA-60 DE 5,0 MM - MONTAGEM. AF_06/2022	FUES - FUNDAÇÕES E ESTRUTURAS	KG	2,7682000	15,69	43,43
				MO sem LS =>		201,47	LS =>	229,68
				Valor do BDI =>		588,76	Valor com BDI =>	431,15
								3.208,99

	Código	Banco	Descrição	Tipo	Und	Quant.	Valor Unit	Total	
15.2.4									
Composição	98557	SINAPI	IMPERMEABILIZAÇÃO DE SUPERFÍCIE COM EMULSÃO ASFÁLTICA, 2 DEMÃOS AF_06/2018	IMPE - IMPERMEABILIZAÇÕES E PROTEÇÕES DIVERSAS	m²	1,0000000	42,96	42,96	
Composição Auxiliar	88270	SINAPI	IMPERMEABILIZADOR COM ENCARGOS COMPLEMENTARES	SEDI - SERVIÇOS DIVERSOS	H	0,4220000	26,51	11,18	
Composição Auxiliar	88243	SINAPI	AJUDANTE ESPECIALIZADO COM ENCARGOS COMPLEMENTARES	SEDI - SERVIÇOS DIVERSOS	H	0,0850000	23,65	2,01	
Insumo	0000626	SINAPI	MANTA LIQUIDA DE BASE ASFÁLTICA MODIFICADA COM A ADICAO DE ELASTOMEROS DILUIDOS EM SOLVENTE ORGANICO, APLICACAO A FRIO (MEMBRANA IMPERMEABILIZANTE ASFÁSTICA)	Material	KG	1,5000000	19,85	29,77	
				MO sem LS =>	4,73	LS =>	5,41	MO com LS =>	10,14
				Valor do BDI =>	9,65			Valor com BDI =>	52,61
15.2.5									
Composição	94963	SINAPI	CONCRETO FCK = 15MPA, TRAÇO 1:3,4:3,5 (EM MASSA SECA DE CIMENTO/ AREIA MÉDIA/ BRITA 1) - PREPARO MECÂNICO COM BETONEIRA 400 L. AF_05/2021	FUES - FUNDAÇÕES E ESTRUTURAS	m³	1,0000000	448,90	448,90	
Composição Auxiliar	88830	SINAPI	BETONEIRA CAPACIDADE NOMINAL DE 400 L, CAPACIDADE DE MISTURA 280 L, MOTOR ELÉTRICO TRIFÁSICO POTÊNCIA DE 2 CV, SEM CARREGADOR - CHP DIURNO. AF_05/2023	CHOR - CUSTOS HORÁRIOS DE MÁQUINAS E EQUIPAMENTOS	CHP	0,7563000	1,99	1,50	
Composição Auxiliar	88316	SINAPI	SERVENTE COM ENCARGOS COMPLEMENTARES	SEDI - SERVIÇOS DIVERSOS	H	2,3275000	21,28	49,52	
Composição Auxiliar	88377	SINAPI	OPERADOR DE BETONEIRA ESTACIONÁRIA/MISTURADOR COM ENCARGOS COMPLEMENTARES	SEDI - SERVIÇOS DIVERSOS	H	1,4695000	28,14	41,35	
Composição Auxiliar	88831	SINAPI	BETONEIRA CAPACIDADE NOMINAL DE 400 L, CAPACIDADE DE MISTURA 280 L, MOTOR ELÉTRICO TRIFÁSICO POTÊNCIA DE 2 CV, SEM CARREGADOR - CHI DIURNO. AF_05/2023	CHOR - CUSTOS HORÁRIOS DE MÁQUINAS E EQUIPAMENTOS	CHI	0,7131000	0,42	0,29	
Insumo	00001379	SINAPI	CIMENTO PORTLAND COMPOSTO CP II-32	Material	KG	273,0630000	0,70	191,14	
Insumo	00004721	SINAPI	PEDRA BRITADA N. 1 (9,5 a 19 MM) POSTO PEDREIRA/FORNECEDOR, SEM FRETE	Material	m³	0,5792000	104,48	60,51	
Insumo	00000370	SINAPI	AREIA MEDIA - POSTO JAZIDA/FORNECEDOR (RETIRADO NA JAZIDA, SEM TRANSPORTE)	Material	m³	0,8046000	130,00	104,59	
				MO sem LS =>	32,73	LS =>	37,33	MO com LS =>	70,06
				Valor do BDI =>	100,86			Valor com BDI =>	549,76
15.3.1									
Composição	103328	SINAPI	ALVENARIA DE VEDAÇÃO DE BLOCOS CERÂMICOS FURADOS NA HORIZONTAL DE 9X19X19 CM (ESPESSURA 9 CM) E ARGAMASSA DE ASSENTAMENTO COM PREPARO EM BETONEIRA. AF_12/2021	PARE - PAREDES/PAINAIS	m²	1,0000000	80,98	80,98	
Composição Auxiliar	88316	SINAPI	SERVENTE COM ENCARGOS COMPLEMENTARES	SEDI - SERVIÇOS DIVERSOS	H	0,8050000	21,28	17,13	
Composição Auxiliar	87292	SINAPI	ARGAMASSA TRAÇO 1:2:8 (EM VOLUME DE CIMENTO, CAL E AREIA MÉDIA ÚMIDA) PARA EMBOÇO/MASSA ÚNICA/ASSENTAMENTO DE ALVENARIA DE VEDAÇÃO, PREPARO MECÂNICO COM BETONEIRA 400 L. AF_08/2019	SEDI - SERVIÇOS DIVERSOS	m³	0,0091000	670,49	6,10	
Composição Auxiliar	88309	SINAPI	PEDREIRO COM ENCARGOS COMPLEMENTARES	SEDI - SERVIÇOS DIVERSOS	H	1,6100000	26,51	42,68	
Insumo	00007271	SINAPI	BLOCO CERAMICO / TIJOLO VAZADO PARA ALVENARIA DE VEDACAO, 8 FUROS NA HORIZONTAL, DE 9 X 19 X 19 CM (L X A X C)	Material	UN	28,3100000	0,49	13,87	
Insumo	00037395	SINAPI	PINO DE ACO COM FURO, HASTE = 27 MM (ACAÓ DIRETA)	Material	CENTO	0,0050000	38,74	0,19	
Insumo	00034557	SINAPI	TELA DE ACO SOLDADA GALVANIZADA/ZINCADA PARA ALVENARIA, FIO D = *1,20 A 1,70* MM, MALHA 15 X 15 MM, (C X L) *50 X 7,5* CM	Material	M	0,4200000	2,42	1,01	
				MO sem LS =>	21,63	LS =>	24,67	MO com LS =>	46,30
				Valor do BDI =>	18,19			Valor com BDI =>	99,17
15.4.1									
Composição	87894	SINAPI	CHAPISCO APLICADO EM ALVENARIA (SEM PRESENÇA DE VÃOS) E ESTRUTURAS DE CONCRETO DE FACHADA, COM COLHER DE PEDREIRO. ARGAMASSA TRAÇO 1:3 COM PREPARO EM BETONEIRA 400L. AF_10/2022	REVE - REVESTIMENTO E TRATAMENTO DE SUPERFÍCIES	m²	1,0000000	6,69	6,69	
Composição Auxiliar	88309	SINAPI	PEDREIRO COM ENCARGOS COMPLEMENTARES	SEDI - SERVIÇOS DIVERSOS	H	0,1394000	26,51	3,69	
Composição Auxiliar	88316	SINAPI	SERVENTE COM ENCARGOS COMPLEMENTARES	SEDI - SERVIÇOS DIVERSOS	H	0,0465000	21,28	0,98	
Composição Auxiliar	87313	SINAPI	ARGAMASSA TRAÇO 1:3 (EM VOLUME DE CIMENTO E AREIA GROSSA ÚMIDA) PARA CHAPISCO CONVENCIONAL, PREPARO MECÂNICO COM BETONEIRA 400 L. AF_08/2019	SEDI - SERVIÇOS DIVERSOS	m³	0,0037000	548,59	2,02	
				MO sem LS =>	1,83	LS =>	2,10	MO com LS =>	3,93
				Valor do BDI =>	1,50			Valor com BDI =>	8,19
15.4.2									
Composição	87553	SINAPI	EMBOÇO, PARA RECEBIMENTO DE CERÂMICA, EM ARGAMASSA TRAÇO 1:2:8, PREPARO MECÂNICO COM BETONEIRA 400L, APLICADO MANUALMENTE EM FACES INTERNAS DE PAREDES, PARA AMBIENTE COM ÁREA MAIOR QUE 10M2, ESPESSURA DE 10MM, COM EXECUÇÃO DE TALISCAS. AF_06/2014	REVE - REVESTIMENTO E TRATAMENTO DE SUPERFÍCIES	m²	1,0000000	21,15	21,15	
Composição Auxiliar	87292	SINAPI	ARGAMASSA TRAÇO 1:2:8 (EM VOLUME DE CIMENTO, CAL E AREIA MÉDIA ÚMIDA) PARA EMBOÇO/MASSA ÚNICA/ASSENTAMENTO DE ALVENARIA DE VEDAÇÃO, PREPARO MECÂNICO COM BETONEIRA 400 L. AF_08/2019	SEDI - SERVIÇOS DIVERSOS	m³	0,0213000	670,49	14,28	
Composição Auxiliar	88309	SINAPI	PEDREIRO COM ENCARGOS COMPLEMENTARES	SEDI - SERVIÇOS DIVERSOS	H	0,2000000	26,51	5,30	
Composição Auxiliar	88316	SINAPI	SERVENTE COM ENCARGOS COMPLEMENTARES	SEDI - SERVIÇOS DIVERSOS	H	0,0740000	21,28	1,57	
				MO sem LS =>	3,48	LS =>	3,98	MO com LS =>	7,46
				Valor do BDI =>	4,75			Valor com BDI =>	25,90
15.4.3									
Composição	ADAPTADO ORSE 1920 (04/2023)	Próprio	REVESTIMENTO CERÂMICO PARA PAREDE, 10 X 10 CM, LINHA ARQ DESIGN, AZUL MÉDIO OU ESCURO, PORTOBELLO OU SIMILAR, APLICADO COM ARGAMASSA INDUSTRIALIZADA AC II, REJUNTADO, EXCLUSIVE REGULARIZAÇÃO DE BASE OU EMBOÇO	REVE - REVESTIMENTO E TRATAMENTO DE SUPERFÍCIES	m²	1,0000000	91,78	91,78	
Composição Auxiliar	88316	SINAPI	SERVENTE COM ENCARGOS COMPLEMENTARES	SEDI - SERVIÇOS DIVERSOS	H	0,3100000	21,28	6,59	
Composição Auxiliar	88309	SINAPI	PEDREIRO COM ENCARGOS COMPLEMENTARES	SEDI - SERVIÇOS DIVERSOS	H	0,3600000	26,51	9,54	
Insumo	00034353	SINAPI	ARGAMASSA COLANTE AC II	Material	KG	4,0600000	1,76	7,14	
Insumo	00000047	Próprio	CERÂMICA 10 X 10 CM, LINHA ARQ DESIGN, AZUL MÉDIO OU ESCURO, PORTOBELLO OU SIMILAR	Material	m²	1,0500000	63,45	66,62	
Insumo	00034357	SINAPI	REJUNTE CIMENTICIO, QUALQUER COR	Material	KG	0,3400000	5,57	1,89	
				MO sem LS =>	5,66	LS =>	6,47	MO com LS =>	12,13
				Valor do BDI =>	20,62			Valor com BDI =>	112,40
15.5.1									
Composição	101525	SINAPI	ENTRADA DE ENERGIA ELÉTRICA, SUBTERRÂNEA, BIFÁSICA, COM CAIXA DE EMBUTIR, CABO DE 10 MM2 E DISJUNTOR DIN 50A (NÃO INCLUI MURETA DE ALVENARIA). AF_07/2020_PS	INEL - INSTALAÇÃO ELÉTRICA/ELETRIFICAÇÃO E ILUMINAÇÃO EXTERNA	UN	1,0000000	1.163,25	1.163,25	

Composição Auxiliar	87367	SINAPI	ARGAMASSA TRAÇO 1:1:6 (EM VOLUME DE CIMENTO, CAL E AREIA MÉDIA ÚMIDA) PARA EMBOÇO/MASSA ÚNICA/ASSENTAMENTO DE ALVENARIA DE VEDAÇÃO, PREPARO MANUAL. AF_08/2019	SEDI - SERVIÇOS DIVERSOS	m³	0,0166000	741,87	12,31		
Composição Auxiliar	91933	SINAPI	CABO DE COBRE FLEXÍVEL ISOLADO, 10 MM², ANTI-CHAMA 0,6/1,0 KV, PARA CIRCUITOS TERMINAIS - FORNECIMENTO E INSTALAÇÃO. AF_03/2023	INEL - INSTALAÇÃO ELÉTRICA/ELETRIFICAÇÃO E ILUMINAÇÃO EXTERNA	M	19,8000000	14,69	290,86		
Composição Auxiliar	97668	SINAPI	ELETRODUTO FLEXÍVEL CORRUGADO, PEAD, DN 63 (2"), PARA REDE ENTERRADA DE DISTRIBUIÇÃO DE ENERGIA ELÉTRICA - FORNECIMENTO E INSTALAÇÃO. AF_12/2021	INEL - INSTALAÇÃO ELÉTRICA/ELETRIFICAÇÃO E ILUMINAÇÃO EXTERNA	M	6,3000000	20,99	132,23		
Composição Auxiliar	88247	SINAPI	AUXILIAR DE ELETRICISTA COM ENCARGOS COMPLEMENTARES	SEDI - SERVIÇOS DIVERSOS	H	0,1486000	20,82	3,09		
Composição Auxiliar	96977	SINAPI	CORDOALHA DE COBRE NU 50 MM², ENTERRADA - FORNECIMENTO E INSTALAÇÃO. AF_08/2023	INEL - INSTALAÇÃO ELÉTRICA/ELETRIFICAÇÃO E ILUMINAÇÃO EXTERNA	M	1,9500000	51,99	101,38		
Composição Auxiliar	93666	SINAPI	DISJUNTOR BIPOLAR TIPO DIN, CORRENTE NOMINAL DE 50A - FORNECIMENTO E INSTALAÇÃO. AF_10/2020	INEL - INSTALAÇÃO ELÉTRICA/ELETRIFICAÇÃO E ILUMINAÇÃO EXTERNA	UN	1,0000000	82,03	82,03		
Composição Auxiliar	96986	SINAPI	HASTE DE ATERRAMENTO, DIÂMETRO 3/4", COM 3 METROS - FORNECIMENTO E INSTALAÇÃO. AF_08/2023	INEL - INSTALAÇÃO ELÉTRICA/ELETRIFICAÇÃO E ILUMINAÇÃO EXTERNA	UN	1,0000000	134,56	134,56		
Composição Auxiliar	88264	SINAPI	ELETRICISTA COM ENCARGOS COMPLEMENTARES	SEDI - SERVIÇOS DIVERSOS	H	1,3379000	26,84	35,90		
Composição Auxiliar	91872	SINAPI	ELETRODUTO RÍGIDO ROSCÁVEL, PVC, DN 32 MM (1"), PARA CIRCUITOS TERMINAIS, INSTALADO EM PAREDE - FORNECIMENTO E INSTALAÇÃO. AF_03/2023	INEL - INSTALAÇÃO ELÉTRICA/ELETRIFICAÇÃO E ILUMINAÇÃO EXTERNA	M	1,3000000	17,89	23,25		
Insumo	00011864	SINAPI	CONECTOR METALICO TIPO PARAFUSO FENDIDO (SPLIT BOLT), PARA CABOS ATE 95 MM2	Material	UN	1,0000000	43,65	43,65		
Insumo	00034643	SINAPI	CAIXA DE INSPECAO PARA ATERRAMENTO E PARA RAIOS, EM POLIPROPILENO, DIAMETRO = 300 MM X ALTURA = 400 MM	Material	UN	1,0000000	44,71	44,71		
Insumo	00039809	SINAPI	CAIXA PARA MEDIDOR POLIFASICO, EM POLICARBONATO / TERMOPLASTICO, PARA ALOJAR 1 DISJUNTOR (PADRAO DA CONCESSIONARIA LOCAL)	Material	UN	1,0000000	259,28	259,28		
					MO sem LS =>	68,26	LS =>	77,83	MO com LS =>	146,09
					Valor do BDI =>	261,38			Valor com BDI =>	1.424,63

15.5.2	Código	Banco	Descrição	Tipo	Und	Quant.	Valor Unit	Total		
Composição	ADAPTADO SINAPI 101526 (08/2023)	Próprio	ENTRADA DE ENERGIA ELÉTRICA, SUBTERRÂNEA, BIFÁSICA, COM CAIXA DE EMBUTIR, CABO DE 16 MM2 E DISJUNTOR DIN 70A (NÃO INCLUSA MURETA DE ALVENARIA).	INEL - INSTALAÇÃO ELÉTRICA/ELETRIFICAÇÃO E ILUMINAÇÃO EXTERNA	UN	1,0000000	1.300,21	1.300,21		
Composição Auxiliar	97668	SINAPI	ELETRODUTO FLEXÍVEL CORRUGADO, PEAD, DN 63 (2"), PARA REDE ENTERRADA DE DISTRIBUIÇÃO DE ENERGIA ELÉTRICA - FORNECIMENTO E INSTALAÇÃO. AF_12/2021	INEL - INSTALAÇÃO ELÉTRICA/ELETRIFICAÇÃO E ILUMINAÇÃO EXTERNA	M	6,3000000	20,99	132,23		
Composição Auxiliar	ADAPTADO ORSE 11141	Próprio	DISJUNTOR TERMOMAGNETICO MONOPOLAR 70 A, PADRÃO DIN (EUROPEU - LINHA BRANCA), CURVA C, CORRENTE 5KA	INEL - INSTALAÇÃO ELÉTRICA/ELETRIFICAÇÃO E ILUMINAÇÃO EXTERNA	UN	1,0000000	53,86	53,86		
Composição Auxiliar	91872	SINAPI	ELETRODUTO RÍGIDO ROSCÁVEL, PVC, DN 32 MM (1"), PARA CIRCUITOS TERMINAIS, INSTALADO EM PAREDE - FORNECIMENTO E INSTALAÇÃO. AF_03/2023	INEL - INSTALAÇÃO ELÉTRICA/ELETRIFICAÇÃO E ILUMINAÇÃO EXTERNA	M	1,3000000	17,89	23,25		
Composição Auxiliar	96977	SINAPI	CORDOALHA DE COBRE NU 50 MM², ENTERRADA - FORNECIMENTO E INSTALAÇÃO. AF_08/2023	INEL - INSTALAÇÃO ELÉTRICA/ELETRIFICAÇÃO E ILUMINAÇÃO EXTERNA	M	1,9500000	51,99	101,38		
Composição Auxiliar	88247	SINAPI	AUXILIAR DE ELETRICISTA COM ENCARGOS COMPLEMENTARES	SEDI - SERVIÇOS DIVERSOS	H	0,1486000	20,82	3,09		
Composição Auxiliar	88264	SINAPI	ELETRICISTA COM ENCARGOS COMPLEMENTARES	SEDI - SERVIÇOS DIVERSOS	H	1,3379000	26,84	35,90		
Composição Auxiliar	91933	SINAPI	CABO DE COBRE FLEXÍVEL ISOLADO, 16 MM², ANTI-CHAMA 0,6/1,0 KV, PARA CIRCUITOS TERMINAIS - FORNECIMENTO E INSTALAÇÃO. AF_03/2023	INEL - INSTALAÇÃO ELÉTRICA/ELETRIFICAÇÃO E ILUMINAÇÃO EXTERNA	M	19,8000000	23,03	455,99		
Composição Auxiliar	96986	SINAPI	HASTE DE ATERRAMENTO, DIÂMETRO 3/4", COM 3 METROS - FORNECIMENTO E INSTALAÇÃO. AF_08/2023	INEL - INSTALAÇÃO ELÉTRICA/ELETRIFICAÇÃO E ILUMINAÇÃO EXTERNA	UN	1,0000000	134,56	134,56		
Composição Auxiliar	87367	SINAPI	ARGAMASSA TRAÇO 1:1:6 (EM VOLUME DE CIMENTO, CAL E AREIA MÉDIA ÚMIDA) PARA EMBOÇO/MASSA ÚNICA/ASSENTAMENTO DE ALVENARIA DE VEDAÇÃO, PREPARO MANUAL. AF_08/2019	SEDI - SERVIÇOS DIVERSOS	m³	0,0166000	741,87	12,31		
Insumo	00011864	SINAPI	CONECTOR METALICO TIPO PARAFUSO FENDIDO (SPLIT BOLT), PARA CABOS ATE 95 MM2	Material	UN	1,0000000	43,65	43,65		
Insumo	00034643	SINAPI	CAIXA DE INSPECAO PARA ATERRAMENTO E PARA RAIOS, EM POLIPROPILENO, DIAMETRO = 300 MM X ALTURA = 400 MM	Material	UN	1,0000000	44,71	44,71		
Insumo	00039809	SINAPI	CAIXA PARA MEDIDOR POLIFASICO, EM POLICARBONATO / TERMOPLASTICO, PARA ALOJAR 1 DISJUNTOR (PADRAO DA CONCESSIONARIA LOCAL)	Material	UN	1,0000000	259,28	259,28		
					MO sem LS =>	84,61	LS =>	96,47	MO com LS =>	181,08
					Valor do BDI =>	292,15			Valor com BDI =>	1.592,36

15.5.3	Código	Banco	Descrição	Tipo	Und	Quant.	Valor Unit	Total		
Composição	ADAPTADO SINAPI 100621 (08/2023)	Próprio	POSTE DE ILUMINAÇÃO MODELO V, TELECÔNICO, EM AÇO SAE 1020, GALVANIZADO À FOGO, ALTURA DE 7M, FLANGEADO, INCLUSIVE LUMINÁRIAS - FORNECIMENTO E INSTALAÇÃO	INEL - INSTALAÇÃO ELÉTRICA/ELETRIFICAÇÃO E ILUMINAÇÃO EXTERNA	UN	1,0000000	2.610,98	2.610,98		
Composição Auxiliar	88264	SINAPI	ELETRICISTA COM ENCARGOS COMPLEMENTARES	SEDI - SERVIÇOS DIVERSOS	H	3,0250000	26,84	81,19		
Composição Auxiliar	5928	SINAPI	GUINDAUTO HIDRÁULICO, CAPACIDADE MÁXIMA DE CARGA 6200 KG, MOMENTO MÁXIMO DE CARGA 11,7 TM, ALCANCE MÁXIMO HORIZONTAL 9,70 M, INCLUSIVE CAMINHÃO TOCO PBT 16.000 KG, POTÊNCIA DE 189 CV - CHP DIURNO. AF_06/2014	CHOR - CUSTOS HORÁRIOS DE MÁQUINAS E EQUIPAMENTOS	CHP	0,1800000	284,87	51,27		
Composição Auxiliar	88247	SINAPI	AUXILIAR DE ELETRICISTA COM ENCARGOS COMPLEMENTARES	SEDI - SERVIÇOS DIVERSOS	H	0,9310000	20,82	19,38		
Insumo	00000101	Próprio	POSTE DE ILUMINAÇÃO MODELO V, TELECÔNICO, EM AÇO SAE 1020, GALVANIZADO À FOGO, ALTURA DE 7M, FLANGEADO, INCLUSO PINTURA ELETROSTÁTICA - REF. ALADIN ILUMINAÇÃO PT 361 OU EQUIVALENTE	Material	UN	1,0000000	1.290,00	1.290,00		
Insumo	00000102	Próprio	LUMINÁRIA LED PARA ILUMINAÇÃO PÚBLICA SMD, 200W, 6500K, IP67, REF. LP200LSF	Material	UN	2,0000000	328,96	657,92		
Insumo	00039746	SINAPI	CHUMBADOR DE AÇO GALVANIZADO, 1" X 600 MM, PARA POSTES DE AÇO COM BASE, INCLUSO PORCA E ARRUELA	Material	UN	4,0000000	107,28	429,12		
Insumo	00002512	SINAPI	BRACO P/ LUMINARIA PUBLICA 1 X 1,50M ROMAGNOLE OU EQUIV	Material	UN	2,0000000	41,05	82,10		
					MO sem LS =>	37,76	LS =>	43,06	MO com LS =>	80,82
					Valor do BDI =>	586,68			Valor com BDI =>	3.197,66

15.5.4	Código	Banco	Descrição	Tipo	Und	Quant.	Valor Unit	Total
Composição	ADAPTADO ORSE 8927 (06/2023)	Próprio	POSTE RETO TELECÔNICO FLANGEADO, GALVANIZADO, REF. PT - 100B/80L, H= 8 METROS, DA METAL LIGHT OU SIMILAR, COM 01 REFLETOR SLIM LED 200W DE POTÊNCIA, MARCA G-LIGHT OU SIMILAR	INEL - INSTALAÇÃO ELÉTRICA/ELETRIFICAÇÃO E ILUMINAÇÃO EXTERNA	UN	1,0000000	2.040,80	2.040,80
Composição Auxiliar	88247	SINAPI	AUXILIAR DE ELETRICISTA COM ENCARGOS COMPLEMENTARES	SEDI - SERVIÇOS DIVERSOS	H	0,9310000	20,82	19,38
Composição Auxiliar	88264	SINAPI	ELETRICISTA COM ENCARGOS COMPLEMENTARES	SEDI - SERVIÇOS DIVERSOS	H	3,0250000	26,84	81,19
Composição Auxiliar	5928	SINAPI	GUINDAUTO HIDRÁULICO, CAPACIDADE MÁXIMA DE CARGA 6200 KG, MOMENTO MÁXIMO DE CARGA 11,7 TM, ALCANCE MÁXIMO HORIZONTAL 9,70 M, INCLUSIVE CAMINHÃO TOCO PBT 16.000 KG, POTÊNCIA DE 189 CV - CHP DIURNO. AF_06/2014	CHOR - CUSTOS HORÁRIOS DE MÁQUINAS E EQUIPAMENTOS	CHP	0,1800000	284,87	51,27
Insumo	00000105	Próprio	CRUZETA SIMPLES PARA COLOCAÇÃO DE 1 (UM) REFLETOR	Material	UN	1,0000000	237,18	237,18
Insumo	00000104	Próprio	POSTE TELECÔNICO RETO, FLANGEADO, GALVANIZADO, REF. PT - 100B/80L, H=8M DA METAL LIGHT OU SIMILAR	Material	UN	1,0000000	917,66	917,66

Insumo	00039746	SINAPI	CHUMBADOR DE ACO GALVANIZADO, 1" X 600 MM, PARA POSTES DE ACO COM BASE, INCLUSO PORCA E ARRUELA	Material	UN	4,0000000	107,28	429,12
Insumo	00000039	Próprio	REFLETOR SLIM LED 200W DE POTÊNCIA, BRANCO FRIO, 6500K, AUTOVOLT, MARCA G-LIGHT OU SIMILAR	Material	UN	1,0000000	305,00	305,00
					MO sem LS =>	37,76	LS =>	43,06
					Valor do BDI =>	458,56	MO com LS =>	80,82
							Valor com BDI =>	2.499,36
15.5.5	Código	Banco	Descrição	Tipo	Und	Quant.	Valor Unit	Total
Composição	ADAPTADO	Próprio	POSTE DECORATIVO PARA JARDIM EM AÇO TUBULAR, H = *2,5* M, COM 1 GLOBO LEITOSO, CLARÃO OU SIMILAR, INCLUSIVE LÂMPADA DE LED (BULBO) 40W - FORNECIMENTO E INSTALAÇÃO.	INEL - INSTALAÇÃO ELÉTRICA/ELETRIFICAÇÃO E ILUMINAÇÃO EXTERNA	UN	1,0000000	603,68	603,68
Insumo	08/2023	SINAPI						
Composição	88264	SINAPI	ELETRICISTA COM ENCARGOS COMPLEMENTARES	SEDI - SERVIÇOS DIVERSOS	H	3,4370000	26,84	92,24
Auxiliar								
Composição	88247	SINAPI	AUXILIAR DE ELETRICISTA COM ENCARGOS COMPLEMENTARES	SEDI - SERVIÇOS DIVERSOS	H	1,0580000	20,82	22,02
Auxiliar								
Insumo	00011975	SINAPI	CHUMBADOR DE ACO, DIAMETRO 5/8", COMPRIMENTO 6", COM PORCA	Material	UN	4,0000000	30,84	123,36
Insumo	00000099	Próprio	LÂMPADA DE LED (BULBO) SOQUETE E-27, 40 W.	Material	UN	1,0000000	45,00	45,00
Insumo	00012388	SINAPI	POSTE DECORATIVO PARA JARDIM EM AÇO TUBULAR, SEM LUMINARIA, H = *2,5* M	Material	UN	1,0000000	285,63	285,63
Insumo	00000100	Próprio	GLOBO POLIETILENO LEITOSO BRANCO 15 X 30CM PARA POSTE DECORATIVO, CLARÃO OU SIMILAR.	Material	UN	1,0000000	35,43	35,43
					MO sem LS =>	40,72	LS =>	46,44
					Valor do BDI =>	135,64	MO com LS =>	87,16
							Valor com BDI =>	739,32
15.5.6	Código	Banco	Descrição	Tipo	Und	Quant.	Valor Unit	Total
Composição	ADAPTADO	Próprio	REFLETOR LED 50W, RGB, IP65, MARCA NITROLUX OU SIMILAR	INEL - INSTALAÇÃO ELÉTRICA/ELETRIFICAÇÃO E ILUMINAÇÃO EXTERNA	UN	1,0000000	209,70	209,70
Insumo	ORSE 12807	SINAPI						
Composição	88264	SINAPI	ELETRICISTA COM ENCARGOS COMPLEMENTARES	SEDI - SERVIÇOS DIVERSOS	H	0,5000000	26,84	13,42
Auxiliar								
Composição	88316	SINAPI	SERVEANTE COM ENCARGOS COMPLEMENTARES	SEDI - SERVIÇOS DIVERSOS	H	0,3000000	21,28	6,38
Auxiliar								
Insumo	00000117	Próprio	REFLETOR LED 50W, RGB, IP65, MARCA NITROLUX OU SIMILAR	Material	UN	1,0000000	189,90	189,90
					MO sem LS =>	7,01	LS =>	8,01
					Valor do BDI =>	47,11	MO com LS =>	15,02
							Valor com BDI =>	256,81
15.5.7	Código	Banco	Descrição	Tipo	Und	Quant.	Valor Unit	Total
Composição	ADAPTADO	Próprio	RELE FOTOELÉTRICO COM BASE PARA COMANDO DE ILUMINAÇÃO EXTERNA 1000 W - FORNECIMENTO E INSTALAÇÃO.	INEL - INSTALAÇÃO ELÉTRICA/ELETRIFICAÇÃO E ILUMINAÇÃO EXTERNA	UN	1,0000000	59,68	59,68
Insumo	SINAPI 101632	SINAPI						
Composição	88264	SINAPI	ELETRICISTA COM ENCARGOS COMPLEMENTARES	SEDI - SERVIÇOS DIVERSOS	H	0,0168000	26,84	0,45
Auxiliar								
Composição	88247	SINAPI	AUXILIAR DE ELETRICISTA COM ENCARGOS COMPLEMENTARES	SEDI - SERVIÇOS DIVERSOS	H	0,0168000	20,82	0,34
Auxiliar								
Insumo	00021127	SINAPI	FITA ISOLANTE ADESIVA ANTICHAMA, USO ATE 750 V, EM ROLO DE 19 MM X 5 M	Material	UN	0,0210000	9,54	0,20
Insumo	00002510	SINAPI	RELE FOTOELÉTRICO INTERNO E EXTERNO BIVOLT 1000 W, DE CONECTOR, SEM BASE	Material	UN	1,0000000	37,33	37,33
Insumo	00039380	SINAPI	BASE PARA RELE COM SUPORTE METALICO	Material	UN	1,0000000	21,36	21,36
					MO sem LS =>	0,27	LS =>	0,31
					Valor do BDI =>	13,41	MO com LS =>	0,58
							Valor com BDI =>	73,09
15.5.8	Código	Banco	Descrição	Tipo	Und	Quant.	Valor Unit	Total
Composição	ADAPTADO	Próprio	QUADRO DE DISTRIBUIÇÃO DE EMBUTIR, PARA ATÉ 16 DISJUNTORES, COM BARRAMENTO, PADRÃO DIN, EXCLUSIVE DISJUNTORES.	INEL - INSTALAÇÃO ELÉTRICA/ELETRIFICAÇÃO E ILUMINAÇÃO EXTERNA	UN	1,0000000	338,48	338,48
Insumo	ORSE 12235 (03/2023)	SINAPI						
Composição	88309	SINAPI	PEDREIRO COM ENCARGOS COMPLEMENTARES	SEDI - SERVIÇOS DIVERSOS	H	0,8000000	26,51	21,20
Auxiliar								
Composição	88264	SINAPI	ELETRICISTA COM ENCARGOS COMPLEMENTARES	SEDI - SERVIÇOS DIVERSOS	H	3,2000000	26,84	85,88
Auxiliar								
Composição	87296	SINAPI	ARGAMASSA TRAÇO 1:3:12 (EM VOLUME DE CIMENTO, CAL E AREIA MÉDIA ÚMIDA) PARA EMBOÇO/MASSA ÚNICA/ASSENTAMENTO DE ALVENARIA DE VEDAÇÃO, PREPARO MECÂNICO COM BETONEIRA 600 L AF_08/2019	SEDI - SERVIÇOS DIVERSOS	m³	0,0110000	628,94	6,91
Auxiliar								
Composição	88316	SINAPI	SERVEANTE COM ENCARGOS COMPLEMENTARES	SEDI - SERVIÇOS DIVERSOS	H	1,2000000	21,28	25,53
Auxiliar								
Insumo	00039805	SINAPI	QUADRO DE DISTRIBUICAO, EM PVC, DE EMBUTIR, COM BARRAMENTO TERRA / NEUTRO, PARA 12 DISJUNTORES NEMA OU 16 DISJUNTORES DIN	Material	UN	1,0000000	198,96	198,96
					MO sem LS =>	47,84	LS =>	54,55
					Valor do BDI =>	76,05	MO com LS =>	102,39
							Valor com BDI =>	414,53
15.5.9	Código	Banco	Descrição	Tipo	Und	Quant.	Valor Unit	Total
Composição	ADAPTADO	Próprio	DISPOSITIVO DE PROTEÇÃO CONTRA SURTO DE TENSÃO DPS 40KA - 275V	INEL - INSTALAÇÃO ELÉTRICA/ELETRIFICAÇÃO E ILUMINAÇÃO EXTERNA	UN	1,0000000	82,58	82,58
Insumo	ORSE 9042	SINAPI						
Composição	88316	SINAPI	SERVEANTE COM ENCARGOS COMPLEMENTARES	SEDI - SERVIÇOS DIVERSOS	H	0,3000000	21,28	6,38
Auxiliar								
Composição	88264	SINAPI	ELETRICISTA COM ENCARGOS COMPLEMENTARES	SEDI - SERVIÇOS DIVERSOS	H	0,3000000	26,84	8,05
Auxiliar								
Insumo	00000093	Próprio	DISPOSITIVO DE PROTEÇÃO CONTRA SURTO DE TENSÃO DPS 40KA - 275V	Material	UN	1,0000000	68,15	68,15
					MO sem LS =>	5,07	LS =>	5,79
					Valor do BDI =>	18,55	MO com LS =>	10,86
							Valor com BDI =>	101,13
15.5.10	Código	Banco	Descrição	Tipo	Und	Quant.	Valor Unit	Total
Composição	ADAPTADO	Próprio	CONTATOR TRIPOLAR I NOMINAL 50A - FORNECIMENTO E INSTALAÇÃO.	INEL - INSTALAÇÃO ELÉTRICA/ELETRIFICAÇÃO E ILUMINAÇÃO EXTERNA	UN	1,0000000	722,01	722,01
Insumo	SINAPI 101903	SINAPI						
Composição	88247	SINAPI	AUXILIAR DE ELETRICISTA COM ENCARGOS COMPLEMENTARES	SEDI - SERVIÇOS DIVERSOS	H	0,4851000	20,82	10,09
Auxiliar								
Composição	88264	SINAPI	ELETRICISTA COM ENCARGOS COMPLEMENTARES	SEDI - SERVIÇOS DIVERSOS	H	0,4851000	26,84	13,02
Auxiliar								
Insumo	00000112	Próprio	CONTATOR TRIPOLAR, CORRENTE DE *50* A, TENSAO NOMINAL DE *500* V, CATEGORIA AC-2 E AC-3	Material	UN	1,0000000	698,90	698,90
					MO sem LS =>	8,06	LS =>	9,20
					Valor do BDI =>	162,23	MO com LS =>	17,26
							Valor com BDI =>	884,24
15.5.11	Código	Banco	Descrição	Tipo	Und	Quant.	Valor Unit	Total
Composição	93654	SINAPI	DISJUNTOR MONOPOLAR TIPO DIN, CORRENTE NOMINAL DE 16A - FORNECIMENTO E INSTALAÇÃO. AF_ 10/2020	INEL - INSTALAÇÃO ELÉTRICA/ELETRIFICAÇÃO E ILUMINAÇÃO EXTERNA	UN	1,0000000	13,99	13,99
Composição	88264	SINAPI	ELETRICISTA COM ENCARGOS COMPLEMENTARES	SEDI - SERVIÇOS DIVERSOS	H	0,0476000	26,84	1,27
Auxiliar								
Composição	88247	SINAPI	AUXILIAR DE ELETRICISTA COM ENCARGOS COMPLEMENTARES	SEDI - SERVIÇOS DIVERSOS	H	0,0476000	20,82	0,99
Auxiliar								
Insumo	00001570	SINAPI	TERMINAL A COMPRESSAO EM COBRE ESTANHADO PARA CABO 2,5 MM2, 1 FURO E 1 COMPRESSAO, PARA PARAFUSO DE FIXACAO M5	Material	UN	1,0000000	1,35	1,35
Insumo	00034653	SINAPI	DISJUNTOR TIPO DIN/IEC, MONOPOLAR DE 6 ATE 32A	Material	UN	1,0000000	10,38	10,38
					MO sem LS =>	0,78	LS =>	0,91
					Valor do BDI =>	3,14	MO com LS =>	1,69
							Valor com BDI =>	17,13
15.5.12	Código	Banco	Descrição	Tipo	Und	Quant.	Valor Unit	Total
Composição	93653	SINAPI	DISJUNTOR MONOPOLAR TIPO DIN, CORRENTE NOMINAL DE 10A - FORNECIMENTO E INSTALAÇÃO. AF_ 10/2020	INEL - INSTALAÇÃO ELÉTRICA/ELETRIFICAÇÃO E ILUMINAÇÃO EXTERNA	UN	1,0000000	13,40	13,40
Composição	88264	SINAPI	ELETRICISTA COM ENCARGOS COMPLEMENTARES	SEDI - SERVIÇOS DIVERSOS	H	0,0352000	26,84	0,94
Auxiliar								

Composição Auxiliar	88247	SINAPI	AUXILIAR DE ELETRICISTA COM ENCARGOS COMPLEMENTARES	SEDI - SERVIÇOS DIVERSOS	H	0,0352000	20,82	0,73		
Insuno	00001570	SINAPI	TERMINAL A COMPRESSAO EM COBRE ESTANHADO PARA CABO 2,5 MM2, 1 FURO E 1 COMPRESSAO, PARA PARAFUSO DE FIXACAO M5	Material	UN	1,0000000	1,35	1,35		
Insuno	00034653	SINAPI	DISJUNTOR TIPO DIN/IEC, MONOPOLAR DE 6 ATE 32A	Material	UN	1,0000000	10,38	10,38		
				MO sem LS =>		0,58	LS =>	0,67	MO com LS =>	1,25
				Valor do BDI =>		3,01			Valor com BDI =>	16,41
15.5.13	Código	Banco	Descrição	Tipo	Und	Quant.	Valor Unit	Total		
Composição	ADAPTADO	Próprio	ELETRODUTO DE PVC RÍGIDO ROSCÁVEL, DIÂM = 25MM (3/4")	INEL - INSTALAÇÃO ELÉTRICA/ELETRIFICAÇÃO E SEDI - SERVIÇOS DIVERSOS	M	1,0000000	15,22	15,22		
Composição Auxiliar	88316	SINAPI	SERVENTE COM ENCARGOS COMPLEMENTARES	SEDI - SERVIÇOS DIVERSOS	H	0,2000000	21,28	4,25		
Composição Auxiliar	88264	SINAPI	ELETRICISTA COM ENCARGOS COMPLEMENTARES	SEDI - SERVIÇOS DIVERSOS	H	0,2000000	26,84	5,36		
Insuno	00002674	SINAPI	ELETRODUTO DE PVC RIGIDO ROSCAVEL DE 3/4 ", SEM LUVA	Material	M	1,0500000	5,35	5,61		
				MO sem LS =>		3,38	LS =>	3,86	MO com LS =>	7,24
				Valor do BDI =>		3,41			Valor com BDI =>	18,63
15.5.14	Código	Banco	Descrição	Tipo	Und	Quant.	Valor Unit	Total		
Composição	ADAPTADO	Próprio	LUVA PARA ELETRODUTO DE PVC RÍGIDO ROSCÁVEL, DIÂM = 25MM (3/4")	INEL - INSTALAÇÃO ELÉTRICA/ELETRIFICAÇÃO E SEDI - SERVIÇOS DIVERSOS	UN	1,0000000	3,06	3,06		
Composição Auxiliar	88316	SINAPI	SERVENTE COM ENCARGOS COMPLEMENTARES	SEDI - SERVIÇOS DIVERSOS	H	0,0300000	21,28	0,63		
Composição Auxiliar	88264	SINAPI	ELETRICISTA COM ENCARGOS COMPLEMENTARES	SEDI - SERVIÇOS DIVERSOS	H	0,0300000	26,84	0,80		
Insuno	00001891	SINAPI	LUVA EM PVC RIGIDO ROSCAVEL, DE 3/4", PARA ELETRODUTO	Material	UN	1,0000000	1,63	1,63		
				MO sem LS =>		0,50	LS =>	0,58	MO com LS =>	1,08
				Valor do BDI =>		0,68			Valor com BDI =>	3,74
15.5.15	Código	Banco	Descrição	Tipo	Und	Quant.	Valor Unit	Total		
Composição	91927	SINAPI	CABO DE COBRE FLEXIVEL ISOLADO, 2,5 MM², ANTI-CHAMA 0,6/1,0 KV, PARA CIRCUITOS TERMINAIS - FORNECIMENTO E INSTALAÇÃO. AF_03/2023	INEL - INSTALAÇÃO ELÉTRICA/ELETRIFICAÇÃO E ILUMINAÇÃO EXTERNA	M	1,0000000	4,45	4,45		
Composição Auxiliar	88264	SINAPI	ELETRICISTA COM ENCARGOS COMPLEMENTARES	SEDI - SERVIÇOS DIVERSOS	H	0,0290000	26,84	0,77		
Composição Auxiliar	88247	SINAPI	AUXILIAR DE ELETRICISTA COM ENCARGOS COMPLEMENTARES	SEDI - SERVIÇOS DIVERSOS	H	0,0290000	20,82	0,60		
Insuno	00021127	SINAPI	FITA ISOLANTE ADESIVA ANTICHAMA, USO ATE 750 V, EM ROLO DE 19 MM X 5 M	Material	UN	0,0094000	9,54	0,08		
Insuno	00001022	SINAPI	CABO DE COBRE, FLEXIVEL, CLASSE 4 OU 5, ISOLACAO EM PVC/A, ANTICHAMA BWF-B, COBERTURA PVC-ST1, ANTICHAMA BWF-B, 1 CONDUTOR, 0,6/1 KV, SECAO NOMINAL 2,5 MM2	Material	M	1,2434000	2,42	3,00		
				MO sem LS =>		0,47	LS =>	0,55	MO com LS =>	1,02
				Valor do BDI =>		0,99			Valor com BDI =>	5,44
15.5.16	Código	Banco	Descrição	Tipo	Und	Quant.	Valor Unit	Total		
Composição	97886	SINAPI	CAIXA ENTERRADA ELÉTRICA RETANGULAR, EM ALVENARIA COM TUILOS CERÂMICOS MACIÇOS, FUNDO COM BRITA, DIMENSÕES INTERNAS: 0,3X0,3X0,3 M. AF_12/2020	INEL - INSTALAÇÃO ELÉTRICA/ELETRIFICAÇÃO E ILUMINAÇÃO EXTERNA	UN	1,0000000	155,05	155,05		
Composição Auxiliar	101619	SINAPI	PREPARO DE FUNDO DE VALA COM LARGURA MENOR QUE 1,5 M, COM CAMADA DE BRITA, LANÇAMENTO MANUAL. AF_08/2020	MOVT - MOVIMENTO DE TERRA	m³	0,0360000	283,60	10,20		
Composição Auxiliar	97734	SINAPI	PEÇA RETANGULAR PRÉ-MOLDADA, VOLUME DE CONCRETO DE 10 A 30 LITROS, TAXA DE AÇO APROXIMADA DE 30KG/M³. AF_01/2018	FUES - FUNDAÇÕES E ESTRUTURAS	m³	0,0175000	2.933,64	51,33		
Composição Auxiliar	88316	SINAPI	SERVENTE COM ENCARGOS COMPLEMENTARES	SEDI - SERVIÇOS DIVERSOS	H	0,9967000	21,28	21,20		
Composição Auxiliar	100475	SINAPI	ARGAMASSA TRAÇO 1:3 (EM VOLUME DE CIMENTO E AREIA MÉDIA ÚMIDA) COM ADIÇÃO DE IMPERMEABILIZANTE, PREPARO MECÂNICO COM BETONEIRA 400 L. AF_08/2019	SEDI - SERVIÇOS DIVERSOS	m³	0,0278000	736,01	20,46		
Composição Auxiliar	88309	SINAPI	PEDREIRO COM ENCARGOS COMPLEMENTARES	SEDI - SERVIÇOS DIVERSOS	H	1,2686000	26,51	33,63		
Composição Auxiliar	87316	SINAPI	ARGAMASSA TRAÇO 1:4 (EM VOLUME DE CIMENTO E AREIA GROSSA ÚMIDA) PARA CHAPISCO CONVENCIONAL, PREPARO MECÂNICO COM BETONEIRA 400 L. AF_08/2019	SEDI - SERVIÇOS DIVERSOS	m³	0,0039000	508,97	1,98		
Insuno	00007258	SINAPI	TUILO CERAMICO MACICO COMUM *5 X 10 X 20* CM (L X A X C)	Material	UN	38,6910000	0,42	16,25		
				MO sem LS =>		34,75	LS =>	39,63	MO com LS =>	74,38
				Valor do BDI =>		34,83			Valor com BDI =>	189,88
15.5.17	Código	Banco	Descrição	Tipo	Und	Quant.	Valor Unit	Total		
Composição	96986	SINAPI	HASTE DE ATERRAMENTO, DIÂMETRO 3/4", COM 3 METROS - FORNECIMENTO E INSTALAÇÃO. AF_08/2023	INEL - INSTALAÇÃO ELÉTRICA/ELETRIFICAÇÃO E SEDI - SERVIÇOS DIVERSOS	UN	1,0000000	134,56	134,56		
Composição Auxiliar	88264	SINAPI	ELETRICISTA COM ENCARGOS COMPLEMENTARES	SEDI - SERVIÇOS DIVERSOS	H	0,3882000	26,84	10,41		
Composição Auxiliar	88247	SINAPI	AUXILIAR DE ELETRICISTA COM ENCARGOS COMPLEMENTARES	SEDI - SERVIÇOS DIVERSOS	H	0,3882000	20,82	8,08		
Insuno	00003378	SINAPI	HASTE DE ATERRAMENTO EM ACO COM 3,00 M DE COMPRIMENTO E DN = 3/4", REVESTIDA COM BAIXA CAMADA DE COBRE, SEM CONECTOR	Material	UN	1,0000000	116,07	116,07		
				MO sem LS =>		6,45	LS =>	7,36	MO com LS =>	13,81
				Valor do BDI =>		30,23			Valor com BDI =>	164,79
16.1	Código	Banco	Descrição	Tipo	Und	Quant.	Valor Unit	Total		
Composição	ADAPTADO	Próprio	FORNECIMENTO E ASSENTAMENTO DE PEÇAS DE EUCALIPTO TRATADO, D=7 A 10CM.	URBA - URBANIZAÇÃO	M	1,0000000	40,37	40,37		
Composição Auxiliar	88262	SINAPI	CARPINTEIRO DE FORMAS COM ENCARGOS COMPLEMENTARES	SEDI - SERVIÇOS DIVERSOS	H	0,6000000	26,13	15,67		
Composição Auxiliar	88316	SINAPI	SERVENTE COM ENCARGOS COMPLEMENTARES	SEDI - SERVIÇOS DIVERSOS	H	0,4000000	21,28	8,51		
Insuno	00005067	SINAPI	PREGO DE ACO POLIDO COM CABECA 16 X 24 (2 1/4 X 12)	Material	KG	0,2000000	19,51	3,90		
Insuno	00000066	Próprio	PEÇA DE EUCALIPTO TRATADO, D=7 A 10CM.	Material	M	1,0000000	12,29	12,29		
				MO sem LS =>		8,56	LS =>	9,76	MO com LS =>	18,32
				Valor do BDI =>		9,07			Valor com BDI =>	49,44
16.2	Código	Banco	Descrição	Tipo	Und	Quant.	Valor Unit	Total		
Composição	ADAPTADO	Próprio	FORNECIMENTO E ASSENTAMENTO DE PEÇAS DE EUCALIPTO TRATADO, D=13 A 16CM.	URBA - URBANIZAÇÃO	M	1,0000000	69,36	69,36		
Composição Auxiliar	88316	SINAPI	SERVENTE COM ENCARGOS COMPLEMENTARES	SEDI - SERVIÇOS DIVERSOS	H	0,4000000	21,28	8,51		
Composição Auxiliar	88262	SINAPI	CARPINTEIRO DE FORMAS COM ENCARGOS COMPLEMENTARES	SEDI - SERVIÇOS DIVERSOS	H	0,6000000	26,13	15,67		
Insuno	00000067	Próprio	PEÇA DE EUCALIPTO TRATADO, D=13 A 16CM.	Material	M	1,0000000	41,28	41,28		
Insuno	00005067	SINAPI	PREGO DE ACO POLIDO COM CABECA 16 X 24 (2 1/4 X 12)	Material	KG	0,2000000	19,51	3,90		
				MO sem LS =>		8,56	LS =>	9,76	MO com LS =>	18,32
				Valor do BDI =>		15,58			Valor com BDI =>	84,94
16.3	Código	Banco	Descrição	Tipo	Und	Quant.	Valor Unit	Total		
Composição	ADAPTADO	Próprio	MESA DE CONCRETO POLIDO FCK = 21MPA, COM TABULEIRO EM PASTILHA CERÂMICA, E 4 BANCOS EM CONCRETO.	URBA - URBANIZAÇÃO	UN	1,0000000	1.094,53	1.094,53		

Composição Auxiliar	94970 SINAPI	CONCRETO FCK = 20MPA, TRAÇO 1:2,7:3 (EM MASSA SECA DE CIMENTO/ AREIA MÉDIA/ BRITA 1) - PREPARO MECÂNICO COM BETONEIRA 600 L. AF_05/2021	FUES - FUNDAÇÕES E ESTRUTURAS	m³	0,1000000	472,14	47,21		
Composição Auxiliar	73821/001 SINAPI	FORMA CURVA EM TABUA 3A P/VIGA, PILAR E PAREDE.	FUES - FUNDAÇÕES E ESTRUTURAS	m²	1,2100000	206,60	249,98		
Composição Auxiliar	87792 SINAPI	EMBOÇO OU MASSA ÚNICA EM ARGAMASSA TRAÇO 1:2:8, PREPARO MECÂNICO COM BETONEIRA 400 L, APLICADA MANUALMENTE EM PANOS CEGOS DE FACHADA (SEM PRESENÇA DE VÃOS), ESPESURA DE 25 MM. AF_08/2022	REVE - REVESTIMENTO E TRATAMENTO DE SUPERFÍCIES	m²	0,1600000	41,97	6,71		
Composição Auxiliar	100976 SINAPI	CARGA, MANOBRA E DESCARGA DE SOLOS E MATERIAIS GRANULARES EM CAMINHÃO BASCULANTE 18 M³ - CARGA COM PÁ CARREGADEIRA (CAÇAMBA DE 1,7 A 2,8 M³ / 128 HP) E DESCARGA LIVRE (UNIDADE: M3). AF_07/2020	TRAN - TRANSPORTES, CARGAS E DESCARGAS	m³	0,2100000	8,66	1,81		
Composição Auxiliar	93358 SINAPI	ESCAVAÇÃO MANUAL DE VALA COM PROFUNDIDADE MENOR OU IGUAL A 1,30 M. AF_02/2021	MOVT - MOVIMENTO DE TERRA	m³	0,1400000	84,18	11,78		
Composição Auxiliar	95567 SINAPI	TUBO DE CONCRETO (SIMPLES) PARA REDES COLETORAS DE ÁGUAS PLUVIAIS, DIÂMETRO DE 300 MM, JUNTA RÍGIDA, INSTALADO EM LOCAL COM BAIXO NÍVEL DE INTERFERÊNCIAS - FORNECIMENTO E ASSENTAMENTO. AF_12/2015	ASTU - ASSENTAMENTO DE TUBOS E PECAS	M	0,9000000	108,94	98,04		
Composição Auxiliar	ADAPTADO ORSE 4923	ACABAMENTO SUPERFICIAL DE CONCRETO COM LIXAMENTO E POLIMENTO	REVE - REVESTIMENTO E TRATAMENTO DE SUPERFÍCIES	m²	0,5000000	15,14	7,57		
Composição Auxiliar	87244 SINAPI	REVESTIMENTO CERÂMICO PARA PAREDES EXTERNAS EM PASTILHAS DE PORCELANA 5 X 5 CM (PLACAS DE 30 X 30 CM), ALINHADAS A PRUMO. AF_02/2023	REVE - REVESTIMENTO E TRATAMENTO DE SUPERFÍCIES	m²	0,0800000	236,53	18,92		
Composição Auxiliar	104615 SINAPI	REVESTIMENTO CERÂMICO PARA PAREDES INTERNAS COM PLACAS TIPO PASTILHA DE DIMENSÕES 5 X 5 CM (PLACAS DE 30 X 30 CM) CM APLICADAS NA ALTURA INTEIRA DAS PAREDES. AF_02/2023	REVE - REVESTIMENTO E TRATAMENTO DE SUPERFÍCIES	m²	0,0800000	234,15	18,73		
Composição Auxiliar	ADAPTADO ORSE 140 (06/2023)	Próprio AÇO CA - 50 Ø 6,3 A 12,5MM, INCLUSIVE CORTE, DOBRAGEM, MONTAGEM E COLOCAÇÃO DE FERRAGENS NAS FORMAS, PARA SUPERESTRUTURAS E FUNDAÇÕES - R1	FUES - FUNDAÇÕES E ESTRUTURAS	KG	5,1500000	14,91	76,78		
Composição Auxiliar	ADAPTADO ORSE 2292 (06/2023)	Próprio PINTURA PARA EXTERIORES, SOBRE PAREDES, COM LIXAMENTO, APLICAÇÃO DE 01 DEMÃO DE LÍQUIDO SELADOR ACRÍLICO, 02 DEMÃOS DE MASSA ACRÍLICA E 02 DEMÃOS DE TINTA PVA LATEX CONVENCIONAL PARA EXTERIORES.	PINT - PINTURAS	m²	2,8900000	42,73	123,48		
Composição Auxiliar	ADAPTADO ORSE 77	Próprio ATERRO DE CAIXÃO DE EDIFICAÇÃO, COM FORNECIMENTO DE AREIA, ADENSADA COM ÁGUA.	MOVT - MOVIMENTO DE TERRA	m³	0,2200000	219,84	48,36		
Composição Auxiliar	95568 SINAPI	TUBO DE CONCRETO (SIMPLES) PARA REDES COLETORAS DE ÁGUAS PLUVIAIS, DIÂMETRO DE 400 MM, JUNTA RÍGIDA, INSTALADO EM LOCAL COM BAIXO NÍVEL DE INTERFERÊNCIAS - FORNECIMENTO E ASSENTAMENTO. AF_12/2015	ASTU - ASSENTAMENTO DE TUBOS E PECAS	M	2,6000000	133,25	346,45		
Composição Auxiliar	92538 SINAPI	MONTAGEM E DESMONTAGEM DE FÓRMA DE LAJE MACIÇA, PÉ-DIREITO SIMPLES, EM CHAPA DE MADEIRA COMPENSADA PLASTIFICADA, 18 UTILIZAÇÕES. AF_09/2020	FUES - FUNDAÇÕES E ESTRUTURAS	m²	0,9900000	39,11	38,71		
				MO sem LS =>	141,38	LS =>	161,19	MO com LS =>	302,57
				Valor do BDI =>	245,94			Valor com BDI =>	1.340,47

16.4	Código	Banco	Descrição	Tipo	Und	Quant.	Valor Unit	Total	
Composição	ADAPTADO ORSE 2411 (03/2023)	Próprio	BANCO COM ENCOSTO, COMPRIMENTO = 1,50M, LARGURA = 30CM, PÉ DE FERRO E COM 10 RÉGUAS DE MADEIRA, INCLUSIVE PINTURA	SEDI - SERVIÇOS DIVERSOS	UN	1,0000000	510,00	510,00	
Insuno	0000055	Próprio	BANCO COM ENCOSTO, COMPRIMENTO = 1,50M, LARGURA = 30CM, PÉ DE FERRO E COM 10 RÉGUAS DE MADEIRA, INCLUSIVE PINTURA	Material	UN	1,0000000	510,00	510,00	
				MO sem LS =>	0,00	LS =>	0,00	MO com LS =>	0,00
				Valor do BDI =>	114,59			Valor com BDI =>	624,59

16.5	Código	Banco	Descrição	Tipo	Und	Quant.	Valor Unit	Total	
Composição	ADAPTADO IOPE5 200573	Próprio	BICICLETÁRIO EM TUBO DE FERRO GALVANIZADO 1" E FERRO GALVANIZADO 1/2", INCLUSIVE PINTURA.	SEDI - SERVIÇOS DIVERSOS	M	1,0000000	199,72	199,72	
Composição Auxiliar	88316 SINAPI	SINAPI	SERVENTE COM ENCARGOS COMPLEMENTARES	SEDI - SERVIÇOS DIVERSOS	H	0,1426500	21,28	3,03	
Composição Auxiliar	88830 SINAPI	SINAPI	BETONEIRA CAPACIDADE NOMINAL DE 400 L, CAPACIDADE DE MISTURA 280 L, MOTOR ELÉTRICO TRIFÁSICO POTÊNCIA DE 2 CV, SEM CARREGADOR - CHP DIURNO. AF_05/2023	CHOR - CUSTOS HORÁRIOS DE MÁQUINAS E EQUIPAMENTOS	CHP	0,0067470	1,99	0,01	
Composição Auxiliar	88310 SINAPI	SINAPI	PINTOR COM ENCARGOS COMPLEMENTARES	SEDI - SERVIÇOS DIVERSOS	H	0,1600000	27,73	4,43	
Composição Auxiliar	88309 SINAPI	SINAPI	PEDREIRO COM ENCARGOS COMPLEMENTARES	SEDI - SERVIÇOS DIVERSOS	H	0,0189000	26,51	0,50	
Insuno	00000370	SINAPI	AREIA MEDIA - POSTO JAZIDA/FORNECEDOR (RETIRADO NA JAZIDA, SEM TRANSPORTE)	Material	m³	0,0066530	130,00	0,86	
Insuno	00004718	SINAPI	PEDRA BRITADA N. 2 (19 A 38 MM) POSTO PEDREIRA/FORNECEDOR, SEM FRETE	Material	m³	0,0036100	105,03	0,37	
Insuno	00021008	SINAPI	TUBO AÇO GALVANIZADO COM COSTURA, CLASSE LEVE, DN 15 MM (1/2"), E = 2,25 MM, *1,2* KG/M (NBR 5580)	Material	M	3,9312000	15,69	61,68	
Insuno	00003768	SINAPI	LIXA EM FOLHA PARA FERRO, NUMERO 150	Material	UN	0,1000000	2,38	0,23	
Insuno	00004721	SINAPI	PEDRA BRITADA N. 1 (9,5 a 19 MM) POSTO PEDREIRA/FORNECEDOR, SEM FRETE	Material	m³	0,0036100	104,48	0,37	
Insuno	00021010	SINAPI	TUBO AÇO GALVANIZADO COM COSTURA, CLASSE LEVE, DN 25 MM (1"), E = 2,65 MM, *2,11* KG/M (NBR 5580)	Material	M	4,4604000	27,44	122,39	
Insuno	00007307	SINAPI	FUNDO ANTICORROSIVO PARA METAIS FERROSOS (ZARCAO)	Material	L	0,0440000	40,94	1,80	
Insuno	00043647	SINAPI	TINTA ESMALTE SINTETICO STANDARD BRILHANTE	Material	L	0,0720000	28,22	2,03	
Insuno	00001379	SINAPI	CIMENTO PORTLAND COMPOSTO CP II-32	Material	KG	2,8917000	0,70	2,02	
				MO sem LS =>	2,71	LS =>	3,11	MO com LS =>	5,82
				Valor do BDI =>	44,87			Valor com BDI =>	244,59

16.6	Código	Banco	Descrição	Tipo	Und	Quant.	Valor Unit	Total	
Composição	ADAPTADO ORSE 9369 (03/2023)	Próprio	CONJUNTO COM 06 LIXEIRAS (PARA COLETA SELETIVA) EM FIBRA DE VIDRO, COM CAPACIDADE 50L CADA, COM TAMPA VAI E VEM	URBA - URBANIZAÇÃO	UN	1,0000000	1.011,67	1.011,67	
Composição Auxiliar	88309 SINAPI	SINAPI	SERVENTE COM ENCARGOS COMPLEMENTARES	SEDI - SERVIÇOS DIVERSOS	H	0,3000000	26,51	7,95	
Composição Auxiliar	88316 SINAPI	SINAPI	SERVENTE COM ENCARGOS COMPLEMENTARES	SEDI - SERVIÇOS DIVERSOS	H	0,3000000	21,28	6,38	
Composição Auxiliar	93358 SINAPI	SINAPI	ESCAVAÇÃO MANUAL DE VALA COM PROFUNDIDADE MENOR OU IGUAL A 1,30 M. AF_02/2021	MOVT - MOVIMENTO DE TERRA	m³	0,0160000	84,18	1,34	
Composição Auxiliar	94963 SINAPI	SINAPI	CONCRETO FCK = 15MPA, TRAÇO 1:3,4:3,5 (EM MASSA SECA DE CIMENTO/ AREIA MÉDIA/ BRITA 1) - PREPARO MECÂNICO COM BETONEIRA 400 L. AF_05/2021	FUES - FUNDAÇÕES E ESTRUTURAS	m³	0,0160000	448,90	7,18	
Insuno	00000063	Próprio	CONJUNTO DE 06 LIXEIRAS (PARA COLETA SELETIVA) EM FIBRA DE VIDRO, COM CAPACIDADE 50L CADA, COM TAMAP VAI E VEM	Material	UN	1,0000000	988,82	988,82	
				MO sem LS =>	6,00	LS =>	6,85	MO com LS =>	12,85
				Valor do BDI =>	227,32			Valor com BDI =>	1.238,99

16.7	Código	Banco	Descrição	Tipo	Und	Quant.	Valor Unit	Total
Composição	103946 SINAPI	SINAPI	PLANTIO DE GRAMA ESMERALDA OU SÃO CARLOS OU CURITIBANA, EM PLACAS. AF_05/2022	URBA - URBANIZAÇÃO	m²	1,0000000	19,74	19,74
Composição Auxiliar	88316 SINAPI	SINAPI	SERVENTE COM ENCARGOS COMPLEMENTARES	SEDI - SERVIÇOS DIVERSOS	H	0,1564000	21,28	3,32

Composição Auxiliar	88441 SINAPI	JARDINEIRO COM ENCARGOS COMPLEMENTARES	SEDI - SERVIÇOS DIVERSOS	H	0,0391000	23,72	0,92
Insumo	00003322 SINAPI	GRAMA ESMERALDA OU SAO CARLOS OU CURITIBANA, EM PLACAS, SEM PLANTIO	Material	m²	1,0000000	15,50	15,50
				MO sem LS =>	1,44	LS =>	1,66
				Valor do BDI =>	4,43	MO com LS =>	3,10
						Valor com BDI =>	24,17
16.8	Código Banco	Descrição	Tipo	Und	Quant.	Valor Unit	Total
Composição	ADAPTADO Próprio	PLANTIO DE MUDA ORNAMENTAL COM ALTURA ATÉ 1,00 M.	URBA - URBANIZAÇÃO	UN	1,0000000	95,81	95,81
Auxiliar	SICRO 4413948						
Composição	88441 SINAPI	JARDINEIRO COM ENCARGOS COMPLEMENTARES	SEDI - SERVIÇOS DIVERSOS	H	1,0000000	23,72	23,72
Auxiliar	88316 SINAPI	SERVEENTE COM ENCARGOS COMPLEMENTARES	SEDI - SERVIÇOS DIVERSOS	H	0,2300000	21,28	4,89
Insumo	00044479 SINAPI	CALCARIO DOLOMITICO A (POSTO PEDREIRA/FORNECEDOR, SEM FRETE)	Material	KG	0,3375000	0,16	0,05
Insumo	00000098 Próprio	MUDA ORNAMENTAL COM ALTURA ATÉ 1,00 M	Material	UN	1,0000000	40,08	40,08
Insumo	00044539 SINAPI	FERTILIZANTE NPK - 10-10-10	Material	KG	0,2700000	2,68	0,72
Insumo	00007253 SINAPI	TERRA VEGETAL (GRANEL)	Material	m³	0,2050000	128,57	26,35
				MO sem LS =>	9,91	LS =>	11,31
				Valor do BDI =>	21,52	MO com LS =>	21,22
						Valor com BDI =>	117,33
16.9	Código Banco	Descrição	Tipo	Und	Quant.	Valor Unit	Total
Composição	ADAPTADO Próprio	PLANTIO DE PALMEIRA IMPERIAL COM ALTURA DE MUDA IGUAL A 2,00 M	URBA - URBANIZAÇÃO	UN	1,0000000	718,31	718,31
Auxiliar	SINAPI 98516						
Composição	91635 SINAPI	GUINDAUTO HIDRÁULICO, CAPACIDADE MÁXIMA DE CARGA 6500 KG, MOMENTO MÁXIMO DE CARGA 5,8 TM, ALCANCE MÁXIMO HORIZONTAL 7,60 M, INCLUSIVE CAMINHÃO TOCO PBT 9.700 KG, POTÊNCIA DE 160 CV - CHI DIURNO. AF_08/2015	CHOR - CUSTOS HORÁRIOS DE MÁQUINAS E EQUIPAMENTOS	CHI	1,2252000	61,87	75,80
Composição	88441 SINAPI	JARDINEIRO COM ENCARGOS COMPLEMENTARES	SEDI - SERVIÇOS DIVERSOS	H	1,0905000	23,72	25,86
Auxiliar	88316 SINAPI	SERVEENTE COM ENCARGOS COMPLEMENTARES	SEDI - SERVIÇOS DIVERSOS	H	4,3620000	21,28	92,82
Composição	91634 SINAPI	GUINDAUTO HIDRÁULICO, CAPACIDADE MÁXIMA DE CARGA 6500 KG, MOMENTO MÁXIMO DE CARGA 5,8 TM, ALCANCE MÁXIMO HORIZONTAL 7,60 M, INCLUSIVE CAMINHÃO TOCO PBT 9.700 KG, POTÊNCIA DE 160 CV - CHP DIURNO. AF_08/2015	CHOR - CUSTOS HORÁRIOS DE MÁQUINAS E EQUIPAMENTOS	CHP	0,2999000	241,22	72,34
Auxiliar							
Insumo	00000056 Próprio	PLANTA - PALMEIRA IMPERIAL, H = 2,00M (FORNECIMENTO)	Material	UN	1,0000000	451,49	451,49
				MO sem LS =>	56,68	LS =>	64,63
				Valor do BDI =>	161,40	MO com LS =>	121,31
						Valor com BDI =>	879,71
16.10	Código Banco	Descrição	Tipo	Und	Quant.	Valor Unit	Total
Composição	ADAPTADO Próprio	PLANTA - IXORA PINK (IXORA COCCINEA PINK), FORNECIMENTO E PLANTIO	URBA - URBANIZAÇÃO	UN	1,0000000	22,79	22,79
Auxiliar	ORSE 9867						
Composição	88316 SINAPI	SERVEENTE COM ENCARGOS COMPLEMENTARES	SEDI - SERVIÇOS DIVERSOS	H	0,0900000	21,28	1,91
Auxiliar	88441 SINAPI	JARDINEIRO COM ENCARGOS COMPLEMENTARES	SEDI - SERVIÇOS DIVERSOS	H	0,0900000	23,72	2,13
Insumo	00044539 SINAPI	FERTILIZANTE NPK - 10-10-10	Material	KG	0,0740000	2,68	0,19
Insumo	00007253 SINAPI	TERRA VEGETAL (GRANEL)	Material	m³	0,0320000	128,57	4,11
Insumo	00000057 Próprio	PLANTA - IXORA PINK (IXORA COCCINEA PINK)	Material	UN	1,0000000	14,45	14,45
				MO sem LS =>	1,38	LS =>	1,59
				Valor do BDI =>	5,12	MO com LS =>	2,97
						Valor com BDI =>	27,91
16.11	Código Banco	Descrição	Tipo	Und	Quant.	Valor Unit	Total
Composição	ADAPTADO Próprio	PLANTA - IXORA REI VERMELHA (IXORA COCCINEA RED), FORNECIMENTO E PLANTIO	URBA - URBANIZAÇÃO	UN	1,0000000	25,30	25,30
Auxiliar	ORSE 9868						
Composição	88441 SINAPI	JARDINEIRO COM ENCARGOS COMPLEMENTARES	SEDI - SERVIÇOS DIVERSOS	H	0,0900000	23,72	2,13
Auxiliar	88316 SINAPI	SERVEENTE COM ENCARGOS COMPLEMENTARES	SEDI - SERVIÇOS DIVERSOS	H	0,0900000	21,28	1,91
Insumo	00007253 SINAPI	TERRA VEGETAL (GRANEL)	Material	m³	0,0320000	128,57	4,11
Insumo	00000058 Próprio	PLANTA - IXORA REI VERMELHA (IXORA COCCINEA RED)	Material	UN	1,0000000	16,96	16,96
Insumo	00044539 SINAPI	FERTILIZANTE NPK - 10-10-10	Material	KG	0,0740000	2,68	0,19
				MO sem LS =>	1,38	LS =>	1,59
				Valor do BDI =>	5,68	MO com LS =>	2,97
						Valor com BDI =>	30,98
16.12	Código Banco	Descrição	Tipo	Und	Quant.	Valor Unit	Total
Composição	ADAPTADO Próprio	PLANTA - IXORA AMARELA (IXORA COCCINEA YELLOW), FORNECIMENTO E PLANTIO	URBA - URBANIZAÇÃO	UN	1,0000000	22,79	22,79
Auxiliar	ORSE 9869						
Composição	88316 SINAPI	SERVEENTE COM ENCARGOS COMPLEMENTARES	SEDI - SERVIÇOS DIVERSOS	H	0,0900000	21,28	1,91
Auxiliar	88441 SINAPI	JARDINEIRO COM ENCARGOS COMPLEMENTARES	SEDI - SERVIÇOS DIVERSOS	H	0,0900000	23,72	2,13
Insumo	00007253 SINAPI	TERRA VEGETAL (GRANEL)	Material	m³	0,0320000	128,57	4,11
Insumo	00000059 Próprio	PLANTA - IXORA AMARELA (IXORA COCCINEA YELLOW)	Material	UN	1,0000000	14,45	14,45
Insumo	00044539 SINAPI	FERTILIZANTE NPK - 10-10-10	Material	KG	0,0740000	2,68	0,19
				MO sem LS =>	1,38	LS =>	1,59
				Valor do BDI =>	5,12	MO com LS =>	2,97
						Valor com BDI =>	27,91
16.13	Código Banco	Descrição	Tipo	Und	Quant.	Valor Unit	Total
Composição	ADAPTADO Próprio	PLANTA - AGAVE (AGAVE ANGUSTIFOLIA), FORNECIMENTO E PLANTIO	URBA - URBANIZAÇÃO	UN	1,0000000	53,44	53,44
Auxiliar	ORSE 7669						
Composição	88316 SINAPI	SERVEENTE COM ENCARGOS COMPLEMENTARES	SEDI - SERVIÇOS DIVERSOS	H	0,0900000	21,28	1,91
Auxiliar	88441 SINAPI	JARDINEIRO COM ENCARGOS COMPLEMENTARES	SEDI - SERVIÇOS DIVERSOS	H	0,0900000	23,72	2,13
Insumo	00044539 SINAPI	FERTILIZANTE NPK - 10-10-10	Material	KG	0,0740000	2,68	0,19
Insumo	00007253 SINAPI	TERRA VEGETAL (GRANEL)	Material	m³	0,0320000	128,57	4,11
Insumo	00000060 Próprio	PLANTA - AGAVE (AGAVE ANGUSTIFOLIA)	Material	UN	1,0000000	45,10	45,10
				MO sem LS =>	1,38	LS =>	1,59
				Valor do BDI =>	12,00	MO com LS =>	2,97
						Valor com BDI =>	65,44
16.14	Código Banco	Descrição	Tipo	Und	Quant.	Valor Unit	Total
Composição	ADAPTADO Próprio	PLANTA - CAJUEIRO (ANACARDIUM OCCIDENTALE), FORNECIMENTO E PLANTIO	URBA - URBANIZAÇÃO	UN	1,0000000	101,08	101,08
Auxiliar	ORSE 9874						
Composição	88441 SINAPI	JARDINEIRO COM ENCARGOS COMPLEMENTARES	SEDI - SERVIÇOS DIVERSOS	H	1,1800000	23,72	27,98
Auxiliar	88316 SINAPI	SERVEENTE COM ENCARGOS COMPLEMENTARES	SEDI - SERVIÇOS DIVERSOS	H	0,2300000	21,28	4,89
Insumo	00007253 SINAPI	TERRA VEGETAL (GRANEL)	Material	m³	0,2050000	128,57	26,35
Insumo	00044539 SINAPI	FERTILIZANTE NPK - 10-10-10	Material	KG	0,8000000	2,68	2,14

Insumo	0000068	Próprio	PLANTA - CAJUIEIRO (ANACARDIUM OCCIDENTALE)	Material	UN	1,0000000	39,72	39,72
				MO sem LS =>		11,40		24,40
				Valor do BDI =>		22,71		123,79
				LS =>		13,00		24,40
				Valor com BDI =>				123,79
16.15	Código	Banco	Descrição	Tipo	Und	Quant.	Valor Unit	Total
Composição	ADAPTADO	Próprio	PLANTA - CAJARANÁ (SPONDIAS DULCIS), FORNECIMENTO E PLANTIO	URBA - URBANIZAÇÃO	UN	1,0000000	101,08	101,08
	ORSE	9877						
Composição Auxiliar	88316	SINAPI	SERVENTE COM ENCARGOS COMPLEMENTARES	SEDI - SERVIÇOS DIVERSOS	H	0,2300000	21,28	4,89
Composição Auxiliar	88441	SINAPI	JARDINEIRO COM ENCARGOS COMPLEMENTARES	SEDI - SERVIÇOS DIVERSOS	H	1,1800000	23,72	27,98
Insumo	00044539	SINAPI	FERTILIZANTE NPK - 10:10:10	Material	KG	0,8000000	2,68	2,14
Insumo	00007253	SINAPI	TERRA VEGETAL (GRANEL)	Material	m³	0,2050000	128,57	26,35
Insumo	0000069	Próprio	PLANTA - CAJARANÁ (SPONDIAS DULCIS)	Material	UN	1,0000000	39,72	39,72
				MO sem LS =>		11,40		24,40
				Valor do BDI =>		22,71		123,79
				LS =>		13,00		24,40
				Valor com BDI =>				123,79
16.16	Código	Banco	Descrição	Tipo	Und	Quant.	Valor Unit	Total
Composição	ADAPTADO	Próprio	PLANTA - CARNAÚBA (COPERNICIA PRUNIFERA), FORNECIMENTO E PLANTIO	URBA - URBANIZAÇÃO	UN	1,0000000	101,08	101,08
	ORSE	7636						
Composição Auxiliar	88441	SINAPI	JARDINEIRO COM ENCARGOS COMPLEMENTARES	SEDI - SERVIÇOS DIVERSOS	H	1,1800000	23,72	27,98
Composição Auxiliar	88316	SINAPI	SERVENTE COM ENCARGOS COMPLEMENTARES	SEDI - SERVIÇOS DIVERSOS	H	0,2300000	21,28	4,89
Insumo	0000070	Próprio	PLANTA - CARNAÚBA (COPERNICIA PRUNIFERA) H=1,00M	Material	UN	1,0000000	39,72	39,72
Insumo	00007253	SINAPI	TERRA VEGETAL (GRANEL)	Material	m³	0,2050000	128,57	26,35
Insumo	00044539	SINAPI	FERTILIZANTE NPK - 10:10:10	Material	KG	0,8000000	2,68	2,14
				MO sem LS =>		11,40		24,40
				Valor do BDI =>		22,71		123,79
				LS =>		13,00		24,40
				Valor com BDI =>				123,79
16.17	Código	Banco	Descrição	Tipo	Und	Quant.	Valor Unit	Total
Composição	ADAPTADO	Próprio	FRUTÍFERA JABUTICABEIRA (MYRCIARIA CAULIFLORA) H=2,00M	URBA - URBANIZAÇÃO	UN	1,0000000	444,13	444,13
	FDE	16.03.356						
Composição Auxiliar	88316	SINAPI	SERVENTE COM ENCARGOS COMPLEMENTARES	SEDI - SERVIÇOS DIVERSOS	H	1,4000000	21,28	29,79
Composição Auxiliar	88441	SINAPI	JARDINEIRO COM ENCARGOS COMPLEMENTARES	SEDI - SERVIÇOS DIVERSOS	H	0,2500000	23,72	5,93
Insumo	0004479	SINAPI	CALCARIO DOLOMITICO A (POSTO PEDREIRA/FORNECEDOR, SEM FRETE)	Material	KG	0,3000000	0,16	0,04
Insumo	00044539	SINAPI	FERTILIZANTE NPK - 10:10:10	Material	KG	0,8000000	2,68	2,14
Insumo	0000095	Próprio	FRUTÍFERA JABUTICABEIRA (MYRCIARIA CAULIFLORA) H=2.00M	Material	UN	1,0000000	340,41	340,41
Insumo	00007253	SINAPI	TERRA VEGETAL (GRANEL)	Material	m³	0,5120000	128,57	65,82
				MO sem LS =>		12,14		25,99
				Valor do BDI =>		99,79		543,92
				LS =>		13,85		25,99
				Valor com BDI =>				543,92
16.18	Código	Banco	Descrição	Tipo	Und	Quant.	Valor Unit	Total
Composição	ADAPTADO	Próprio	PLANTA - IPÊ AMARELO (TABEBUIA CHRYSOTRICHA) H=1,00M, FORNECIMENTO E PLANTIO	URBA - URBANIZAÇÃO	UN	1,0000000	94,51	94,51
	ORSE	7633						
Composição Auxiliar	88316	SINAPI	SERVENTE COM ENCARGOS COMPLEMENTARES	SEDI - SERVIÇOS DIVERSOS	H	0,2300000	21,28	4,89
Composição Auxiliar	88441	SINAPI	JARDINEIRO COM ENCARGOS COMPLEMENTARES	SEDI - SERVIÇOS DIVERSOS	H	1,1800000	23,72	27,98
Insumo	00007253	SINAPI	TERRA VEGETAL (GRANEL)	Material	m³	0,2050000	128,57	26,35
Insumo	0000072	Próprio	PLANTA - IPÊ AMARELO (TABEBUIA CHRYSOTRICHA) H=1,00M	Material	UN	1,0000000	33,15	33,15
Insumo	00044539	SINAPI	FERTILIZANTE NPK - 10:10:10	Material	KG	0,8000000	2,68	2,14
				MO sem LS =>		11,40		24,40
				Valor do BDI =>		21,23		115,74
				LS =>		13,00		24,40
				Valor com BDI =>				115,74
16.19	Código	Banco	Descrição	Tipo	Und	Quant.	Valor Unit	Total
Composição	ADAPTADO	Próprio	PLANTA - PAU-FERRO (CAESALPINIA FERREA) H=1,00M, FORNECIMENTO E PLANTIO	URBA - URBANIZAÇÃO	UN	1,0000000	101,08	101,08
	ORSE	7666						
Composição Auxiliar	88316	SINAPI	SERVENTE COM ENCARGOS COMPLEMENTARES	SEDI - SERVIÇOS DIVERSOS	H	0,2300000	21,28	4,89
Composição Auxiliar	88441	SINAPI	JARDINEIRO COM ENCARGOS COMPLEMENTARES	SEDI - SERVIÇOS DIVERSOS	H	1,1800000	23,72	27,98
Insumo	0000073	Próprio	PLANTA - PAU-FERRO (CAESALPINIA FERREA) H=1,00M	Material	UN	1,0000000	39,72	39,72
Insumo	00044539	SINAPI	FERTILIZANTE NPK - 10:10:10	Material	KG	0,8000000	2,68	2,14
Insumo	00007253	SINAPI	TERRA VEGETAL (GRANEL)	Material	m³	0,2050000	128,57	26,35
				MO sem LS =>		11,40		24,40
				Valor do BDI =>		22,71		123,79
				LS =>		13,00		24,40
				Valor com BDI =>				123,79
16.20	Código	Banco	Descrição	Tipo	Und	Quant.	Valor Unit	Total
Composição	ADAPTADO	Próprio	MANGUEIRA - ARBOREA FRUTIFERA GRANDE PORTE - MANGIFERA INDICA	URBA - URBANIZAÇÃO	UN	1,0000000	195,14	195,14
	SBC	201254						
Composição Auxiliar	88441	SINAPI	JARDINEIRO COM ENCARGOS COMPLEMENTARES	SEDI - SERVIÇOS DIVERSOS	H	1,9140000	23,72	45,40
Composição Auxiliar	88316	SINAPI	SERVENTE COM ENCARGOS COMPLEMENTARES	SEDI - SERVIÇOS DIVERSOS	H	2,9760000	21,28	63,32
Insumo	0000074	Próprio	ARBOREA FRUTIFERA - MANGUEIRA - MANGIFERA INDICA	Material	UN	1,0000000	60,00	60,00
Insumo	0004479	SINAPI	CALCARIO DOLOMITICO A (POSTO PEDREIRA/FORNECEDOR, SEM FRETE)	Material	KG	0,2500000	0,16	0,04
Insumo	00044539	SINAPI	FERTILIZANTE NPK - 10:10:10	Material	KG	0,2500000	2,68	0,67
Insumo	00007253	SINAPI	TERRA VEGETAL (GRANEL)	Material	m³	0,2000000	128,57	25,71
				MO sem LS =>		37,23		79,69
				Valor do BDI =>		43,84		238,98
				LS =>		42,46		79,69
				Valor com BDI =>				238,98
16.21	Código	Banco	Descrição	Tipo	Und	Quant.	Valor Unit	Total
Composição	ADAPTADO	Próprio	PLANTA - JAMBEIRO (SYZYGIVM MALACCENSE), FORNECIMENTO E PLANTIO	URBA - URBANIZAÇÃO	UN	1,0000000	65,01	65,01
	ORSE	9876						
Composição Auxiliar	88441	SINAPI	JARDINEIRO COM ENCARGOS COMPLEMENTARES	SEDI - SERVIÇOS DIVERSOS	H	1,1800000	23,72	27,98
Composição Auxiliar	88316	SINAPI	SERVENTE COM ENCARGOS COMPLEMENTARES	SEDI - SERVIÇOS DIVERSOS	H	0,2300000	21,28	4,89
Insumo	00044539	SINAPI	FERTILIZANTE NPK - 10:10:10	Material	KG	0,8000000	2,68	2,14
Insumo	0000075	Próprio	PLANTA - JAMBEIRO (SYZYGIVM MALACCENSE)	Material	UN	1,0000000	3,65	3,65
Insumo	00007253	SINAPI	TERRA VEGETAL (GRANEL)	Material	m³	0,2050000	128,57	26,35
				MO sem LS =>		11,40		24,40
				Valor do BDI =>		14,60		79,61
				LS =>		13,00		24,40
				Valor com BDI =>				79,61
16.22	Código	Banco	Descrição	Tipo	Und	Quant.	Valor Unit	Total

Composição	ADAPTADO Próprio	PITOMBEIRA (TALISIA ESCULENTA)	URBA - URBANIZAÇÃO	UN	1,0000000	276,76	276,76
Composição Auxiliar	SIURB 180242 88316 SINAPI	SERVENTE COM ENCARGOS COMPLEMENTARES	SEDI - SERVIÇOS DIVERSOS	H	0,5000000	21,28	10,64
Composição Auxiliar	88441 SINAPI	JARDINEIRO COM ENCARGOS COMPLEMENTARES	SEDI - SERVIÇOS DIVERSOS	H	0,1000000	23,72	2,37
Insumo	00044539 SINAPI	FERTILIZANTE NPK - 10:10:10	Material	KG	0,3000000	2,68	0,80
Insumo	00000076 Próprio	PITOMBEIRA - TALISIA ESCULENTA	Material	UN	1,0000000	260,26	260,26
Insumo	00007253 SINAPI	TERRA VEGETAL (GRANEL)	Material	m³	0,0210000	128,57	2,69
			MO sem LS =>	4,42	LS =>	5,04	9,46
			Valor do BDI =>	62,18	Valor com BDI =>		338,94
16.23	Código Banco	Descrição	Tipo	Und	Quant.	Valor Unit	Total
Composição	ADAPTADO FDE Próprio	FRUTÍFERA - AMOREIRA H=2,00M	URBA - URBANIZAÇÃO	UN	1,0000000	176,87	176,87
Composição Auxiliar	16.03.489 88316 SINAPI	SERVENTE COM ENCARGOS COMPLEMENTARES	SEDI - SERVIÇOS DIVERSOS	H	1,4000000	21,28	29,79
Composição Auxiliar	88441 SINAPI	JARDINEIRO COM ENCARGOS COMPLEMENTARES	SEDI - SERVIÇOS DIVERSOS	H	0,2500000	23,72	5,93
Insumo	00044479 SINAPI	CALCARIO DOLOMITICO A (POSTO PEDREIRA/FORNECEDOR, SEM FRETE)	Material	KG	0,3000000	0,16	0,04
Insumo	00000078 Próprio	FRUTÍFERA - AMOREIRA H=2,00M	Material	UN	1,0000000	74,76	74,76
Insumo	00007253 SINAPI	TERRA VEGETAL (GRANEL)	Material	m³	0,5120000	128,57	65,82
Insumo	00044539 SINAPI	FERTILIZANTE NPK - 10:10:10	Material	KG	0,2000000	2,68	0,53
			MO sem LS =>	12,14	LS =>	13,85	25,99
			Valor do BDI =>	39,74	Valor com BDI =>		216,61
16.24	Código Banco	Descrição	Tipo	Und	Quant.	Valor Unit	Total
Composição	ADAPTADO FDE Próprio	FRUTÍFERA - JAMBOLÃO / JAMELÃO (SYZYGIUM CUMINI LAMARCK) H=0,50 A 1,00M	URBA - URBANIZAÇÃO	UN	1,0000000	127,32	127,32
Composição Auxiliar	16.03.470 88316 SINAPI	SERVENTE COM ENCARGOS COMPLEMENTARES	SEDI - SERVIÇOS DIVERSOS	H	1,4000000	21,28	29,79
Composição Auxiliar	88441 SINAPI	JARDINEIRO COM ENCARGOS COMPLEMENTARES	SEDI - SERVIÇOS DIVERSOS	H	0,2500000	23,72	5,93
Insumo	00044479 SINAPI	CALCARIO DOLOMITICO A (POSTO PEDREIRA/FORNECEDOR, SEM FRETE)	Material	KG	0,3000000	0,16	0,04
Insumo	00044539 SINAPI	FERTILIZANTE NPK - 10:10:10	Material	KG	0,2000000	2,68	0,53
Insumo	00007253 SINAPI	TERRA VEGETAL (GRANEL)	Material	m³	0,5120000	128,57	65,82
Insumo	00000079 Próprio	ARVORE FRUTIF. H=0.50/1.00 - JAMBOLÃO (SYZYGIUM CUMINI LAMARCK)	Material	UN	1,0000000	25,21	25,21
			MO sem LS =>	12,14	LS =>	13,85	25,99
			Valor do BDI =>	28,60	Valor com BDI =>		155,92
16.25	Código Banco	Descrição	Tipo	Und	Quant.	Valor Unit	Total
Composição	ADAPTADO FDE Próprio	FORNECIMENTO DE ÁRVORE AROEIRA-PIMENTEIRA COM ALTURA MÉDIA DE 2,00M	URBA - URBANIZAÇÃO	UN	1,0000000	143,59	143,59
Composição Auxiliar	SICRO ED-25275 88441 SINAPI	JARDINEIRO COM ENCARGOS COMPLEMENTARES	SEDI - SERVIÇOS DIVERSOS	H	1,1800000	23,72	27,98
Composição Auxiliar	88316 SINAPI	SERVENTE COM ENCARGOS COMPLEMENTARES	SEDI - SERVIÇOS DIVERSOS	H	0,2300000	21,28	4,89
Insumo	00007253 SINAPI	TERRA VEGETAL (GRANEL)	Material	m³	0,2050000	128,57	26,35
Insumo	00000080 Próprio	ÁRVORE AROEIRA-PIMENTEIRA (SCHINUS TEREBINTHIFOLIA)	Material	UN	1,0000000	82,23	82,23
Insumo	00044539 SINAPI	FERTILIZANTE NPK - 10:10:10	Material	KG	0,8000000	2,68	2,14
			MO sem LS =>	11,40	LS =>	13,00	24,40
			Valor do BDI =>	32,26	Valor com BDI =>		175,85
16.26	Código Banco	Descrição	Tipo	Und	Quant.	Valor Unit	Total
Composição	ADAPTADO FDE Próprio	ÁRVORE ORNAMENTAL - AROEIRA-SALSA (SCHINUS MOLLE) H=2,00M	URBA - URBANIZAÇÃO	UN	1,0000000	172,46	172,46
Composição Auxiliar	16.03.203 88316 SINAPI	SERVENTE COM ENCARGOS COMPLEMENTARES	SEDI - SERVIÇOS DIVERSOS	H	1,4000000	21,28	29,79
Composição Auxiliar	88441 SINAPI	JARDINEIRO COM ENCARGOS COMPLEMENTARES	SEDI - SERVIÇOS DIVERSOS	H	0,2500000	23,72	5,93
Insumo	00044539 SINAPI	FERTILIZANTE NPK - 10:10:10	Material	KG	0,2000000	2,68	0,53
Insumo	00007253 SINAPI	TERRA VEGETAL (GRANEL)	Material	m³	0,5120000	128,57	65,82
Insumo	00000081 Próprio	ÁRVORE ORNAMENTAL - AROEIRA-SALSA (SCHINUS MOLLE) H=2.00M	Material	UN	1,0000000	70,35	70,35
Insumo	00044479 SINAPI	CALCARIO DOLOMITICO A (POSTO PEDREIRA/FORNECEDOR, SEM FRETE)	Material	KG	0,3000000	0,16	0,04
			MO sem LS =>	12,14	LS =>	13,85	25,99
			Valor do BDI =>	38,75	Valor com BDI =>		211,21
16.27	Código Banco	Descrição	Tipo	Und	Quant.	Valor Unit	Total
Composição	ADAPTADO Próprio	PLANTA - OITI (LICANIA TOMENTOSA) H=1,00M, FORNECIMENTO E PLANTIO	URBA - URBANIZAÇÃO	UN	1,0000000	87,36	87,36
Composição Auxiliar	ORSE 9127 88441 SINAPI	JARDINEIRO COM ENCARGOS COMPLEMENTARES	SEDI - SERVIÇOS DIVERSOS	H	1,1800000	23,72	27,98
Composição Auxiliar	88316 SINAPI	SERVENTE COM ENCARGOS COMPLEMENTARES	SEDI - SERVIÇOS DIVERSOS	H	0,2300000	21,28	4,89
Insumo	00007253 SINAPI	TERRA VEGETAL (GRANEL)	Material	m³	0,2050000	128,57	26,35
Insumo	00044539 SINAPI	FERTILIZANTE NPK - 10:10:10	Material	KG	0,8000000	2,68	2,14
Insumo	00000082 Próprio	PLANTA - OITI (LICANIA TOMENTOSA) H=1,00M	Material	UN	1,0000000	26,00	26,00
			MO sem LS =>	11,40	LS =>	13,00	24,40
			Valor do BDI =>	19,62	Valor com BDI =>		106,98
16.28	Código Banco	Descrição	Tipo	Und	Quant.	Valor Unit	Total
Composição	ADAPTADO Próprio	PLANTA - MANDUIRANA (SENNA MACRANTHERA), FORNECIMENTO E PLANTIO	URBA - URBANIZAÇÃO	UN	1,0000000	101,08	101,08
Composição Auxiliar	ORSE 8917 88316 SINAPI	SERVENTE COM ENCARGOS COMPLEMENTARES	SEDI - SERVIÇOS DIVERSOS	H	0,2300000	21,28	4,89
Composição Auxiliar	88441 SINAPI	JARDINEIRO COM ENCARGOS COMPLEMENTARES	SEDI - SERVIÇOS DIVERSOS	H	1,1800000	23,72	27,98
Insumo	00000083 Próprio	PLANTA - MANDUIRANA (SENNA MACRANTHERA)	Material	UN	1,0000000	39,72	39,72
Insumo	00044539 SINAPI	FERTILIZANTE NPK - 10:10:10	Material	KG	0,8000000	2,68	2,14
Insumo	00007253 SINAPI	TERRA VEGETAL (GRANEL)	Material	m³	0,2050000	128,57	26,35
			MO sem LS =>	11,40	LS =>	13,00	24,40
			Valor do BDI =>	22,71	Valor com BDI =>		123,79
16.29	Código Banco	Descrição	Tipo	Und	Quant.	Valor Unit	Total
Composição	ADAPTADO FDE Próprio	ÁRVORE ORNAMENTAL - TARUMÃ (VITEX MEGAPOTAMICA) H=2,00M	URBA - URBANIZAÇÃO	UN	1,0000000	201,07	201,07
Composição Auxiliar	16.03.231 88316 SINAPI	SERVENTE COM ENCARGOS COMPLEMENTARES	SEDI - SERVIÇOS DIVERSOS	H	1,4000000	21,28	29,79

Composição Auxiliar	88441 SINAPI	JARDINEIRO COM ENCARGOS COMPLEMENTARES	SEDI - SERVIÇOS DIVERSOS	H	0,2500000	23,72	5,93
Insumo	0004479 SINAPI	CALCARIO DOLOMITICO A (POSTO PEDREIRA/FORNECEDOR, SEM FRETE)	Material	KG	0,3000000	0,16	0,04
Insumo	00007253 SINAPI	TERRA VEGETAL (GRANEL)	Material	m³	0,5120000	128,57	65,82
Insumo	00044539 SINAPI	FERTILIZANTE NPK - 10:10:10	Material	KG	0,2000000	2,68	0,53
Insumo	00000084 Próprio	ÁRVORE ORNAMENTAL - TARUMÃ (VITEX MEGAPOTAMICA) H=2,00M	Material	UN	1,0000000	98,96	98,96
				MO sem LS =>	12,14	LS =>	13,85
				Valor do BDI =>	45,18	Valor com BDI =>	25,99
							246,25
16.30	Código Banco	Descrição	Tipo	Und	Quant.	Valor Unit	Total
Composição	ADAPTADO Próprio ORSE 11208	PLANTA - LOURO PARDO (CORDIA TRICHOTOMA), FORNECIMENTO E PLANTIO	URBA - URBANIZAÇÃO	UN	1,0000000	126,22	126,22
Composição Auxiliar	88316 SINAPI	SERVENTE COM ENCARGOS COMPLEMENTARES	SEDI - SERVIÇOS DIVERSOS	H	0,2300000	21,28	4,89
Composição Auxiliar	88441 SINAPI	JARDINEIRO COM ENCARGOS COMPLEMENTARES	SEDI - SERVIÇOS DIVERSOS	H	1,1800000	23,72	27,98
Insumo	00007253 SINAPI	TERRA VEGETAL (GRANEL)	Material	m³	0,2050000	128,57	26,35
Insumo	00044539 SINAPI	FERTILIZANTE NPK - 10:10:10	Material	KG	0,8000000	2,68	2,14
Insumo	00000085 Próprio	PLANTA - LOURO PARDO (CORDIA TRICHOTOMA)	Material	UN	1,0000000	64,86	64,86
				MO sem LS =>	11,40	LS =>	13,00
				Valor do BDI =>	28,36	Valor com BDI =>	24,40
							154,58
16.31	Código Banco	Descrição	Tipo	Und	Quant.	Valor Unit	Total
Composição	ADAPTADO Próprio ORSE 11203	PLANTA - CHUVA DE OURO (CASSIA FERRUGINEA), FORNECIMENTO E PLANTIO	URBA - URBANIZAÇÃO	UN	1,0000000	94,69	94,69
Composição Auxiliar	88441 SINAPI	JARDINEIRO COM ENCARGOS COMPLEMENTARES	SEDI - SERVIÇOS DIVERSOS	H	1,1800000	23,72	27,98
Composição Auxiliar	88316 SINAPI	SERVENTE COM ENCARGOS COMPLEMENTARES	SEDI - SERVIÇOS DIVERSOS	H	0,2300000	21,28	4,89
Insumo	00000086 Próprio	PLANTA - CHUVA DE OURO (CASSIA FERRUGINEA)	Material	UN	1,0000000	33,33	33,33
Insumo	00007253 SINAPI	TERRA VEGETAL (GRANEL)	Material	m³	0,2050000	128,57	26,35
Insumo	00044539 SINAPI	FERTILIZANTE NPK - 10:10:10	Material	KG	0,8000000	2,68	2,14
				MO sem LS =>	11,40	LS =>	13,00
				Valor do BDI =>	21,27	Valor com BDI =>	24,40
							115,96
16.32	Código Banco	Descrição	Tipo	Und	Quant.	Valor Unit	Total
Composição	ADAPTADO Próprio ORSE 9126	PLANTA - IPÊ ROXO (TABEBUIA IMPETIGINOSA) H=1,00M, FORNECIMENTO E PLANTIO	URBA - URBANIZAÇÃO	UN	1,0000000	98,47	98,47
Composição Auxiliar	88316 SINAPI	SERVENTE COM ENCARGOS COMPLEMENTARES	SEDI - SERVIÇOS DIVERSOS	H	0,2300000	21,28	4,89
Composição Auxiliar	88441 SINAPI	JARDINEIRO COM ENCARGOS COMPLEMENTARES	SEDI - SERVIÇOS DIVERSOS	H	1,1800000	23,72	27,98
Insumo	00007253 SINAPI	TERRA VEGETAL (GRANEL)	Material	m³	0,2050000	128,57	26,35
Insumo	00044539 SINAPI	FERTILIZANTE NPK - 10:10:10	Material	KG	0,8000000	2,68	2,14
Insumo	00000087 Próprio	PLANTA - IPÊ ROXO (TABEBUIA IMPETIGINOSA) H=1,00M	Material	UN	1,0000000	37,11	37,11
				MO sem LS =>	11,40	LS =>	13,00
				Valor do BDI =>	22,12	Valor com BDI =>	24,40
							120,59
16.33	Código Banco	Descrição	Tipo	Und	Quant.	Valor Unit	Total
Composição	ADAPTADO Próprio SIURB 180209	GABIROBA (CAMPOMANESIA XANTHOCARPA)	URBA - URBANIZAÇÃO	UN	1,0000000	212,18	212,18
Composição Auxiliar	88441 SINAPI	JARDINEIRO COM ENCARGOS COMPLEMENTARES	SEDI - SERVIÇOS DIVERSOS	H	0,1000000	23,72	2,37
Composição Auxiliar	88316 SINAPI	SERVENTE COM ENCARGOS COMPLEMENTARES	SEDI - SERVIÇOS DIVERSOS	H	0,5000000	21,28	10,64
Insumo	00000088 Próprio	GABIROBA (CAMPOMANESIA XANTHOCARPA)	Material	UN	1,0000000	195,68	195,68
Insumo	00044539 SINAPI	FERTILIZANTE NPK - 10:10:10	Material	KG	0,3000000	2,68	0,80
Insumo	00007253 SINAPI	TERRA VEGETAL (GRANEL)	Material	m³	0,0210000	128,57	2,69
				MO sem LS =>	4,42	LS =>	5,04
				Valor do BDI =>	47,67	Valor com BDI =>	9,46
							259,85
16.34	Código Banco	Descrição	Tipo	Und	Quant.	Valor Unit	Total
Composição	ADAPTADO Próprio ORSE 9287	PLANTA - ANGICO VERMELHO (ANADENANTHERA MACROCARPA), H=1,50M, FORNECIMENTO E PLANTIO	URBA - URBANIZAÇÃO	UN	1,0000000	131,80	131,80
Composição Auxiliar	88441 SINAPI	JARDINEIRO COM ENCARGOS COMPLEMENTARES	SEDI - SERVIÇOS DIVERSOS	H	1,1800000	23,72	27,98
Composição Auxiliar	88316 SINAPI	SERVENTE COM ENCARGOS COMPLEMENTARES	SEDI - SERVIÇOS DIVERSOS	H	0,2300000	21,28	4,89
Insumo	00044539 SINAPI	FERTILIZANTE NPK - 10:10:10	Material	KG	0,8000000	2,68	2,14
Insumo	00007253 SINAPI	TERRA VEGETAL (GRANEL)	Material	m³	0,2050000	128,57	26,35
Insumo	00000089 Próprio	PLANTA - ANGICO VERMELHO (ANADENANTHERA MACROCARPA), H=1,50M	Material	UN	1,0000000	70,44	70,44
				MO sem LS =>	11,40	LS =>	13,00
				Valor do BDI =>	29,61	Valor com BDI =>	24,40
							161,41
16.35	Código Banco	Descrição	Tipo	Und	Quant.	Valor Unit	Total
Composição	ADAPTADO Próprio ORSE 8851	PLANTA - PATA DE VACA (BAUHINIA FORFICATA), H=2,00M, FORNECIMENTO E PLANTIO	URBA - URBANIZAÇÃO	UN	1,0000000	207,20	207,20
Composição Auxiliar	88316 SINAPI	SERVENTE COM ENCARGOS COMPLEMENTARES	SEDI - SERVIÇOS DIVERSOS	H	0,2300000	21,28	4,89
Composição Auxiliar	88441 SINAPI	JARDINEIRO COM ENCARGOS COMPLEMENTARES	SEDI - SERVIÇOS DIVERSOS	H	1,1800000	23,72	27,98
Insumo	00044539 SINAPI	FERTILIZANTE NPK - 10:10:10	Material	KG	0,8000000	2,68	2,14
Insumo	00000090 Próprio	PLANTA - PATA DE VACA (BAUHINIA FORFICATA), H=2,00M	Material	UN	1,0000000	145,84	145,84
Insumo	00007253 SINAPI	TERRA VEGETAL (GRANEL)	Material	m³	0,2050000	128,57	26,35
				MO sem LS =>	11,40	LS =>	13,00
				Valor do BDI =>	46,55	Valor com BDI =>	24,40
							253,75
16.36	Código Banco	Descrição	Tipo	Und	Quant.	Valor Unit	Total
Composição	ADAPTADO Próprio ORSE 7664	PLANTA - SIBIPIRUNA (CAESALPINIA PELTOPHOROIDES), FORNECIMENTO E PLANTIO	URBA - URBANIZAÇÃO	UN	1,0000000	101,08	101,08
Composição Auxiliar	88441 SINAPI	JARDINEIRO COM ENCARGOS COMPLEMENTARES	SEDI - SERVIÇOS DIVERSOS	H	1,1800000	23,72	27,98
Composição Auxiliar	88316 SINAPI	SERVENTE COM ENCARGOS COMPLEMENTARES	SEDI - SERVIÇOS DIVERSOS	H	0,2300000	21,28	4,89
Insumo	00007253 SINAPI	TERRA VEGETAL (GRANEL)	Material	m³	0,2050000	128,57	26,35
Insumo	00044539 SINAPI	FERTILIZANTE NPK - 10:10:10	Material	KG	0,8000000	2,68	2,14
Insumo	00000091 Próprio	PLANTA - SIBIPIRUNA (CAESALPINIA PELTOPHOROIDES)	Material	UN	1,0000000	39,72	39,72
				MO sem LS =>	11,40	LS =>	13,00
				Valor do BDI =>		Valor com BDI =>	24,40

		Valor do BDI =>			22,71			Valor com BDI =>			123,79		
Código	Banco	Descrição	Tipo	Und	Quant.	Valor Unit	Total						
16.37													
Composição	ADAPTADO FDE 16.03.501	Próprio	ÁRVORE ORNAMENTAL - QUARESMEIRA (TIBOUCHINA GRANULOSA) H=2,00M	URBA - URBANIZAÇÃO	UN	1,0000000	162,34	162,34					
Composição Auxiliar	88316	SINAPI	SERVENTE COM ENCARGOS COMPLEMENTARES	SEDI - SERVIÇOS DIVERSOS	H	1,4000000	21,28	29,79					
Composição Auxiliar	88441	SINAPI	JARDINEIRO COM ENCARGOS COMPLEMENTARES	SEDI - SERVIÇOS DIVERSOS	H	0,2500000	23,72	5,93					
Insumo	0004479	SINAPI	CALCARIO DOLOMITICO A (POSTO PEDREIRA/FORNECEDOR, SEM FRETE)	Material	KG	0,3000000	0,16	0,04					
Insumo	0000092	Próprio	ÁRVORE ORNAMENTAL - QUARESMEIRA (TIBOUCHINA GRANULOSA) H=2,00M	Material	UN	1,0000000	60,23	60,23					
Insumo	00044539	SINAPI	FERTILIZANTE NPK - 10:10:10	Material	KG	0,2000000	2,68	0,53					
Insumo	00007253	SINAPI	TERRA VEGETAL (GRANEL)	Material	m³	0,5120000	128,57	65,82					
				MO sem LS =>	12,14	LS =>	13,85	MO com LS =>	25,99				
				Valor do BDI =>	36,47			Valor com BDI =>	198,81				

Composições Auxiliares

Código	Banco	Descrição	Tipo	Und	Quant.	Valor Unit	Total		
Composição	ADAPTADO ORSE 3644	Próprio	ACABAMENTO DE SUPERFÍCIE DE PISO DE CONCRETO COM DESEMPOLAMENTO MANUAL DE SUPERFÍCIES	REVE - REVESTIMENTO E TRATAMENTO DE SUPERFÍCIES	m²	1,0000000	19,11	19,11	
Composição Auxiliar	88309	SINAPI	PEDREIRO COM ENCARGOS COMPLEMENTARES	SEDI - SERVIÇOS DIVERSOS	H	0,4000000	26,51	10,60	
Composição Auxiliar	88316	SINAPI	SERVENTE COM ENCARGOS COMPLEMENTARES	SEDI - SERVIÇOS DIVERSOS	H	0,4000000	21,28	8,51	
				MO sem LS =>	6,70	LS =>	7,64	MO com LS =>	14,34
				Valor do BDI =>	4,29			Valor com BDI =>	23,40

Código	Banco	Descrição	Tipo	Und	Quant.	Valor Unit	Total		
Composição	ADAPTADO ORSE 4923	Próprio	ACABAMENTO SUPERFICIAL DE CONCRETO COM LIXAMENTO E POLIMENTO	REVE - REVESTIMENTO E TRATAMENTO DE SUPERFÍCIES	m²	1,0000000	15,14	15,14	
Composição Auxiliar	88316	SINAPI	SERVENTE COM ENCARGOS COMPLEMENTARES	SEDI - SERVIÇOS DIVERSOS	H	0,6000000	21,28	12,76	
Insumo	00003768	SINAPI	LIXA EM FOLHA PARA FERRO, NUMERO 150	Material	UN	1,0000000	2,38	2,38	
				MO sem LS =>	4,31	LS =>	4,93	MO com LS =>	9,24
				Valor do BDI =>	3,40			Valor com BDI =>	18,54

Código	Banco	Descrição	Tipo	Und	Quant.	Valor Unit	Total		
Composição	88238	SINAPI	AJUDANTE DE ARMADOR COM ENCARGOS COMPLEMENTARES	SEDI - SERVIÇOS DIVERSOS	H	1,0000000	21,28	21,28	
Composição Auxiliar	95308	SINAPI	CURSO DE CAPACITAÇÃO PARA AJUDANTE DE ARMADOR (ENCARGOS COMPLEMENTARES) - HORISTA	SEDI - SERVIÇOS DIVERSOS	H	1,0000000	0,18	0,18	
Insumo	00037372	SINAPI	EXAMES - HORISTA (COLETADO CAIXA - ENCARGOS COMPLEMENTARES)	Outros	H	1,0000000	1,14	1,14	
Insumo	00037373	SINAPI	SEGURO - HORISTA (COLETADO CAIXA - ENCARGOS COMPLEMENTARES)	Taxas	H	1,0000000	0,01	0,01	
Insumo	00043465	SINAPI	FERRAMENTAS - FAMILIA PEDREIRO - HORISTA (ENCARGOS COMPLEMENTARES - COLETADO CAIXA)	Equipamento	H	1,0000000	0,84	0,84	
Insumo	00037370	SINAPI	ALIMENTACAO - HORISTA (COLETADO CAIXA - ENCARGOS COMPLEMENTARES)	Outros	H	1,0000000	2,28	2,28	
Insumo	00006114	SINAPI	AJUDANTE DE ARMADOR (HORISTA)	Mão de Obra	H	1,0000000	15,06	15,06	
Insumo	00043489	SINAPI	EPI - FAMILIA PEDREIRO - HORISTA (ENCARGOS COMPLEMENTARES - COLETADO CAIXA)	Equipamento	H	1,0000000	1,17	1,17	
Insumo	00037371	SINAPI	TRANSPORTE - HORISTA (COLETADO CAIXA - ENCARGOS COMPLEMENTARES)	Serviços	H	1,0000000	0,60	0,60	
				MO sem LS =>	7,12	LS =>	8,12	MO com LS =>	15,24
				Valor do BDI =>	4,78			Valor com BDI =>	26,06

Código	Banco	Descrição	Tipo	Und	Quant.	Valor Unit	Total		
Composição	88239	SINAPI	AJUDANTE DE CARPINTEIRO COM ENCARGOS COMPLEMENTARES	SEDI - SERVIÇOS DIVERSOS	H	1,0000000	21,12	21,12	
Composição Auxiliar	95309	SINAPI	CURSO DE CAPACITAÇÃO PARA AJUDANTE DE CARPINTEIRO (ENCARGOS COMPLEMENTARES) - HORISTA	SEDI - SERVIÇOS DIVERSOS	H	1,0000000	0,23	0,23	
Insumo	00037371	SINAPI	TRANSPORTE - HORISTA (COLETADO CAIXA - ENCARGOS COMPLEMENTARES)	Serviços	H	1,0000000	0,60	0,60	
Insumo	00037372	SINAPI	EXAMES - HORISTA (COLETADO CAIXA - ENCARGOS COMPLEMENTARES)	Outros	H	1,0000000	1,14	1,14	
Insumo	00043483	SINAPI	EPI - FAMILIA CARPINTEIRO DE FORMAS - HORISTA (ENCARGOS COMPLEMENTARES - COLETADO CAIXA)	Equipamento	H	1,0000000	1,34	1,34	
Insumo	00037370	SINAPI	ALIMENTACAO - HORISTA (COLETADO CAIXA - ENCARGOS COMPLEMENTARES)	Outros	H	1,0000000	2,28	2,28	
Insumo	00037373	SINAPI	SEGURO - HORISTA (COLETADO CAIXA - ENCARGOS COMPLEMENTARES)	Taxas	H	1,0000000	0,01	0,01	
Insumo	00043459	SINAPI	FERRAMENTAS - FAMILIA CARPINTEIRO DE FORMAS - HORISTA (ENCARGOS COMPLEMENTARES - COLETADO CAIXA)	Equipamento	H	1,0000000	0,49	0,49	
Insumo	00006117	SINAPI	CARPINTEIRO AUXILIAR (HORISTA)	Mão de Obra	H	1,0000000	15,03	15,03	
				MO sem LS =>	7,13	LS =>	8,13	MO com LS =>	15,26
				Valor do BDI =>	4,74			Valor com BDI =>	25,86

Código	Banco	Descrição	Tipo	Und	Quant.	Valor Unit	Total		
Composição	88240	SINAPI	AJUDANTE DE ESTRUTURA METÁLICA COM ENCARGOS COMPLEMENTARES	SEDI - SERVIÇOS DIVERSOS	H	1,0000000	22,98	22,98	
Composição Auxiliar	95310	SINAPI	CURSO DE CAPACITAÇÃO PARA AJUDANTE DE ESTRUTURA METÁLICA (ENCARGOS COMPLEMENTARES) - HORISTA	SEDI - SERVIÇOS DIVERSOS	H	1,0000000	0,21	0,21	
Insumo	00037371	SINAPI	TRANSPORTE - HORISTA (COLETADO CAIXA - ENCARGOS COMPLEMENTARES)	Serviços	H	1,0000000	0,60	0,60	
Insumo	00043464	SINAPI	FERRAMENTAS - FAMILIA OPERADOR ESCAVADEIRA - HORISTA (ENCARGOS COMPLEMENTARES - COLETADO CAIXA)	Equipamento	H	1,0000000	0,01	0,01	
Insumo	00044499	SINAPI	AJUDANTE DE ESTRUTURAS METALICAS HORISTA	Mão de Obra	H	1,0000000	17,91	17,91	
Insumo	00037373	SINAPI	SEGURO - HORISTA (COLETADO CAIXA - ENCARGOS COMPLEMENTARES)	Taxas	H	1,0000000	0,01	0,01	
Insumo	00037372	SINAPI	EXAMES - HORISTA (COLETADO CAIXA - ENCARGOS COMPLEMENTARES)	Outros	H	1,0000000	1,14	1,14	
Insumo	00037370	SINAPI	ALIMENTACAO - HORISTA (COLETADO CAIXA - ENCARGOS COMPLEMENTARES)	Outros	H	1,0000000	2,28	2,28	
Insumo	00043488	SINAPI	EPI - FAMILIA OPERADOR ESCAVADEIRA - HORISTA (ENCARGOS COMPLEMENTARES - COLETADO CAIXA)	Equipamento	H	1,0000000	0,82	0,82	
				MO sem LS =>	8,46	LS =>	9,66	MO com LS =>	18,12
				Valor do BDI =>	5,16			Valor com BDI =>	28,14

Código	Banco	Descrição	Tipo	Und	Quant.	Valor Unit	Total	
Composição	88243	SINAPI	AJUDANTE ESPECIALIZADO COM ENCARGOS COMPLEMENTARES	SEDI - SERVIÇOS DIVERSOS	H	1,0000000	23,65	23,65
Composição Auxiliar	95313	SINAPI	CURSO DE CAPACITAÇÃO PARA AJUDANTE ESPECIALIZADO (ENCARGOS COMPLEMENTARES) - HORISTA	SEDI - SERVIÇOS DIVERSOS	H	1,0000000	0,21	0,21
Insumo	00037371	SINAPI	TRANSPORTE - HORISTA (COLETADO CAIXA - ENCARGOS COMPLEMENTARES)	Serviços	H	1,0000000	0,60	0,60
Insumo	00037373	SINAPI	SEGURO - HORISTA (COLETADO CAIXA - ENCARGOS COMPLEMENTARES)	Taxas	H	1,0000000	0,01	0,01

Insumo	00037372	SINAPI	EXAMES - HORISTA (COLETADO CAIXA - ENCARGOS COMPLEMENTARES)	Outros	H	1,0000000	1,14	1,14			
Insumo	00043467	SINAPI	FERRAMENTAS - FAMILIA SERVENTE - HORISTA (ENCARGOS COMPLEMENTARES - COLETADO CAIXA)	Equipamento	H	1,0000000	0,59	0,59			
Insumo	00043491	SINAPI	EPI - FAMILIA SERVENTE - HORISTA (ENCARGOS COMPLEMENTARES - COLETADO CAIXA)	Equipamento	H	1,0000000	1,25	1,25			
Insumo	00000242	SINAPI	AJUDANTE ESPECIALIZADO (HORISTA)	Mão de Obra	H	1,0000000	17,57	17,57			
Insumo	00037370	SINAPI	ALIMENTACAO - HORISTA (COLETADO CAIXA - ENCARGOS COMPLEMENTARES)	Outros	H	1,0000000	2,28	2,28			
						MO sem LS =>	8,30	LS =>	9,48	MO com LS =>	17,78
						Valor do BDI =>	5,31			Valor com BDI =>	28,96
	Código	Banco	Descrição	Tipo	Und	Quant.	Valor Unit	Total			
Composição	95626	SINAPI	APLICAÇÃO MANUAL DE TINTA LÁTEX ACRÍLICA EM PAREDE EXTERNAS DE CASAS, DUAS DEMÃOS. AF_11/2016	PINT - PINTURAS	m²	1,0000000	16,92	16,92			
Composição Auxiliar	88316	SINAPI	SERVENTE COM ENCARGOS COMPLEMENTARES	SEDI - SERVIÇOS DIVERSOS	H	0,0860000	21,28	1,83			
Composição Auxiliar	88310	SINAPI	PINTOR COM ENCARGOS COMPLEMENTARES	SEDI - SERVIÇOS DIVERSOS	H	0,3440000	27,73	9,53			
Insumo	00007356	SINAPI	TINTA LATEX ACRILICA PREMIUM, COR BRANCO FOSCO	Material	L	0,2000000	27,80	5,56			
						MO sem LS =>	3,88	LS =>	4,43	MO com LS =>	8,31
						Valor do BDI =>	3,80			Valor com BDI =>	20,72
	Código	Banco	Descrição	Tipo	Und	Quant.	Valor Unit	Total			
Composição	ADAPTADO ORSE 1904 (06/2023)	Próprio	ARGAMASSA CIMENTO E AREIA TRAÇO T-2 (1:3), COM ADITIVO BIANCO OU SIMILAR -1 SACO CIMENTO 50KG / 3 PADIOLAS AREIA DIM. 0,35X0,45X0,23M / 6KG ADITIVO BIANCO - CONFECCÃO MECÂNICA E TRANSPORTE	REVE - REVESTIMENTO E TRATAMENTO DE SUPERFÍCIES	m³	1,0000000	1.935,26	1.935,26			
Composição Auxiliar	88316	SINAPI	SERVENTE COM ENCARGOS COMPLEMENTARES	SEDI - SERVIÇOS DIVERSOS	H	4,0000000	21,28	85,12			
Insumo	00000370	SINAPI	AREIA MEDIA - POSTO JAZIDA/FORNECEDOR (RETIRADO NA JAZIDA, SEM TRANSPORTE)	Material	m³	1,0800000	130,00	140,40			
Insumo	00001379	SINAPI	CIMENTO PORTLAND COMPOSTO CP II-32	Material	KG	452,2000000	0,70	316,54			
Insumo	00000108	Próprio	ADESIVO BIANCO (VEDACT) - PARA CHAPISCO, CONCRETO E ARGAMASSA	Material	LATA	60,0000000	23,22	1.393,20			
						MO sem LS =>	28,80	LS =>	32,84	MO com LS =>	61,64
						Valor do BDI =>	434,85			Valor com BDI =>	2.370,11
	Código	Banco	Descrição	Tipo	Und	Quant.	Valor Unit	Total			
Composição	88627	SINAPI	ARGAMASSA TRAÇO 1:0,5:4,5 (EM VOLUME DE CIMENTO, CAL E AREIA MÉDIA ÚMIDA) PARA ASSENTAMENTO DE ALVENARIA, PREPARO MANUAL. AF_08/2019	SEDI - SERVIÇOS DIVERSOS	m³	1,0000000	680,89	680,89			
Composição Auxiliar	88316	SINAPI	SERVENTE COM ENCARGOS COMPLEMENTARES	SEDI - SERVIÇOS DIVERSOS	H	8,7800000	21,28	186,83			
Insumo	00000370	SINAPI	AREIA MEDIA - POSTO JAZIDA/FORNECEDOR (RETIRADO NA JAZIDA, SEM TRANSPORTE)	Material	m³	1,1300000	130,00	146,90			
Insumo	00001106	SINAPI	CAL HIDRATADA CH-I PARA ARGAMASSAS	Material	KG	75,4700000	1,45	109,43			
Insumo	00001379	SINAPI	CIMENTO PORTLAND COMPOSTO CP II-32	Material	KG	339,6200000	0,70	237,73			
						MO sem LS =>	63,21	LS =>	72,08	MO com LS =>	135,29
						Valor do BDI =>	152,99			Valor com BDI =>	833,88
	Código	Banco	Descrição	Tipo	Und	Quant.	Valor Unit	Total			
Composição	87367	SINAPI	ARGAMASSA TRAÇO 1:1:6 (EM VOLUME DE CIMENTO, CAL E AREIA MÉDIA ÚMIDA) PARA EMBOÇO/MASSA ÚNICA/ASSENTAMENTO DE ALVENARIA DE VEDAÇÃO, PREPARO MANUAL. AF_08/2019	SEDI - SERVIÇOS DIVERSOS	m³	1,0000000	741,87	741,87			
Composição Auxiliar	88316	SINAPI	SERVENTE COM ENCARGOS COMPLEMENTARES	SEDI - SERVIÇOS DIVERSOS	H	11,2300000	21,28	238,97			
Insumo	00001379	SINAPI	CIMENTO PORTLAND COMPOSTO CP II-32	Material	KG	261,8900000	0,70	183,32			
Insumo	00001106	SINAPI	CAL HIDRATADA CH-I PARA ARGAMASSAS	Material	KG	116,4000000	1,45	168,78			
Insumo	00000370	SINAPI	AREIA MEDIA - POSTO JAZIDA/FORNECEDOR (RETIRADO NA JAZIDA, SEM TRANSPORTE)	Material	m³	1,1600000	130,00	150,80			
						MO sem LS =>	80,86	LS =>	92,19	MO com LS =>	173,05
						Valor do BDI =>	166,69			Valor com BDI =>	908,56
	Código	Banco	Descrição	Tipo	Und	Quant.	Valor Unit	Total			
Composição	87292	SINAPI	ARGAMASSA TRAÇO 1:2:8 (EM VOLUME DE CIMENTO, CAL E AREIA MÉDIA ÚMIDA) PARA EMBOÇO/MASSA ÚNICA/ASSENTAMENTO DE ALVENARIA DE VEDAÇÃO, PREPARO MECÂNICO COM BETONEIRA 400 L. AF_08/2019	SEDI - SERVIÇOS DIVERSOS	m³	1,0000000	670,49	670,49			
Composição Auxiliar	88831	SINAPI	BETONEIRA CAPACIDADE NOMINAL DE 400 L, CAPACIDADE DE MISTURA 280 L, MOTOR ELÉTRICO TRIFÁSICO POTÊNCIA DE 2 CV, SEM CARREGADOR - CHI DIURNO. AF_05/2023	CHOR - CUSTOS HORÁRIOS DE MÁQUINAS E EQUIPAMENTOS	CHI	3,4500000	0,42	1,44			
Composição Auxiliar	88830	SINAPI	BETONEIRA CAPACIDADE NOMINAL DE 400 L, CAPACIDADE DE MISTURA 280 L, MOTOR ELÉTRICO TRIFÁSICO POTÊNCIA DE 2 CV, SEM CARREGADOR - CHP DIURNO. AF_05/2023	CHOR - CUSTOS HORÁRIOS DE MÁQUINAS E EQUIPAMENTOS	CHP	1,0500000	1,99	2,08			
Composição Auxiliar	88377	SINAPI	OPERADOR DE BETONEIRA ESTACIONÁRIA/MISTURADOR COM ENCARGOS COMPLEMENTARES	SEDI - SERVIÇOS DIVERSOS	H	4,5000000	28,14	126,63			
Insumo	00000370	SINAPI	AREIA MEDIA - POSTO JAZIDA/FORNECEDOR (RETIRADO NA JAZIDA, SEM TRANSPORTE)	Material	m³	1,1600000	130,00	150,80			
Insumo	00001106	SINAPI	CAL HIDRATADA CH-I PARA ARGAMASSAS	Material	KG	174,1000000	1,45	252,44			
Insumo	00001379	SINAPI	CIMENTO PORTLAND COMPOSTO CP II-32	Material	KG	195,8600000	0,70	137,10			
						MO sem LS =>	48,95	LS =>	55,81	MO com LS =>	104,76
						Valor do BDI =>	150,65			Valor com BDI =>	821,14
	Código	Banco	Descrição	Tipo	Und	Quant.	Valor Unit	Total			
Composição	87294	SINAPI	ARGAMASSA TRAÇO 1:2:9 (EM VOLUME DE CIMENTO, CAL E AREIA MÉDIA ÚMIDA) PARA EMBOÇO/MASSA ÚNICA/ASSENTAMENTO DE ALVENARIA DE VEDAÇÃO, PREPARO MECÂNICO COM BETONEIRA 600 L. AF_08/2019	SEDI - SERVIÇOS DIVERSOS	m³	1,0000000	634,88	634,88			
Composição Auxiliar	89226	SINAPI	BETONEIRA CAPACIDADE NOMINAL DE 600 L, CAPACIDADE DE MISTURA 360 L, MOTOR ELÉTRICO TRIFÁSICO POTÊNCIA DE 4 CV, SEM CARREGADOR - CHI DIURNO. AF_05/2023	CHOR - CUSTOS HORÁRIOS DE MÁQUINAS E EQUIPAMENTOS	CHI	2,8000000	1,73	4,84			
Composição Auxiliar	88316	SINAPI	SERVENTE COM ENCARGOS COMPLEMENTARES	SEDI - SERVIÇOS DIVERSOS	H	0,7900000	21,28	16,81			
Composição Auxiliar	88377	SINAPI	OPERADOR DE BETONEIRA ESTACIONÁRIA/MISTURADOR COM ENCARGOS COMPLEMENTARES	SEDI - SERVIÇOS DIVERSOS	H	3,6500000	28,14	102,71			
Composição Auxiliar	89225	SINAPI	BETONEIRA CAPACIDADE NOMINAL DE 600 L, CAPACIDADE DE MISTURA 360 L, MOTOR ELÉTRICO TRIFÁSICO POTÊNCIA DE 4 CV, SEM CARREGADOR - CHP DIURNO. AF_05/2023	CHOR - CUSTOS HORÁRIOS DE MÁQUINAS E EQUIPAMENTOS	CHP	0,8500000	5,72	4,86			
Insumo	00001379	SINAPI	CIMENTO PORTLAND COMPOSTO CP II-32	Material	KG	177,1200000	0,70	123,98			
Insumo	00001106	SINAPI	CAL HIDRATADA CH-I PARA ARGAMASSAS	Material	KG	157,4400000	1,45	228,28			
Insumo	00000370	SINAPI	AREIA MEDIA - POSTO JAZIDA/FORNECEDOR (RETIRADO NA JAZIDA, SEM TRANSPORTE)	Material	m³	1,1800000	130,00	153,40			
						MO sem LS =>	45,39	LS =>	51,75	MO com LS =>	97,14

		Valor do BDI =>			Valor com BDI =>			777,53	
	Código	Banco	Descrição	Tipo	Und	Quant.	Valor Unit	Total	
Composição	87337	SINAPI	ARGAMASSA TRAÇO 1:2:9 (EM VOLUME DE CIMENTO, CAL E AREIA MÉDIA ÚMIDA) PARA EMBOCO/MASSA ÚNICA/ASSENTAMENTO DE ALVENARIA DE VEDAÇÃO, PREPARO MECÂNICO COM MISTURADOR DE EIXO HORIZONTAL DE 300 KG. AF_08/2019	SEDI - SERVIÇOS DIVERSOS	m³	1,0000000	643,74	643,74	
Composição Auxiliar	88377	SINAPI	OPERADOR DE BETONEIRA ESTACIONÁRIA/MISTURADOR COM ENCARGOS COMPLEMENTARES	SEDI - SERVIÇOS DIVERSOS	H	4,8800000	28,14	137,32	
Composição Auxiliar	88392	SINAPI	MISTURADOR DE ARGAMASSA, EIXO HORIZONTAL, CAPACIDADE DE MISTURA 300 KG, MOTOR ELÉTRICO POTÊNCIA 5 CV - CHI DIURNO. AF_05/2023	CHOR - CUSTOS HORÁRIOS DE MÁQUINAS E EQUIPAMENTOS	CHI	3,7400000	1,12	4,18	
Composição Auxiliar	88386	SINAPI	MISTURADOR DE ARGAMASSA, EIXO HORIZONTAL, CAPACIDADE DE MISTURA 300 KG, MOTOR ELÉTRICO POTÊNCIA 5 CV - CHP DIURNO. AF_05/2023	CHOR - CUSTOS HORÁRIOS DE MÁQUINAS E EQUIPAMENTOS	CHP	1,1400000	5,14	5,85	
Insumo	00001106	SINAPI	CAL HIDRATADA CH-I PARA ARGAMASSAS	Material	KG	154,4600000	1,45	223,96	
Insumo	00001379	SINAPI	CIMENTO PORTLAND COMPOSTO CP II-32	Material	KG	173,7700000	0,70	121,63	
Insumo	00000370	SINAPI	AREIA MEDIA - POSTO JAZIDA/FORNECEDOR (RETIRADO NA JAZIDA, SEM TRANSPORTE)	Material	m³	1,1600000	130,00	150,80	
				MO sem LS =>	53,08	LS =>	60,52	MO com LS =>	113,60
				Valor do BDI =>	144,64			Valor com BDI =>	788,38
	Código	Banco	Descrição	Tipo	Und	Quant.	Valor Unit	Total	
Composição	87313	SINAPI	ARGAMASSA TRAÇO 1:3 (EM VOLUME DE CIMENTO E AREIA GROSSA ÚMIDA) PARA CHAPISCO CONVENCIONAL, PREPARO MECÂNICO COM BETONEIRA 400 L. AF_08/2019	SEDI - SERVIÇOS DIVERSOS	m³	1,0000000	548,59	548,59	
Composição Auxiliar	88830	SINAPI	BETONEIRA CAPACIDADE NOMINAL DE 400 L, CAPACIDADE DE MISTURA 280 L, MOTOR ELÉTRICO TRIFÁSICO POTÊNCIA DE 2 CV, SEM CARREGADOR - CHP DIURNO. AF_05/2023	CHOR - CUSTOS HORÁRIOS DE MÁQUINAS E EQUIPAMENTOS	CHP	1,0100000	1,99	2,00	
Composição Auxiliar	88831	SINAPI	BETONEIRA CAPACIDADE NOMINAL DE 400 L, CAPACIDADE DE MISTURA 280 L, MOTOR ELÉTRICO TRIFÁSICO POTÊNCIA DE 2 CV, SEM CARREGADOR - CHI DIURNO. AF_05/2023	CHOR - CUSTOS HORÁRIOS DE MÁQUINAS E EQUIPAMENTOS	CHI	3,3100000	0,42	1,39	
Composição Auxiliar	88377	SINAPI	OPERADOR DE BETONEIRA ESTACIONÁRIA/MISTURADOR COM ENCARGOS COMPLEMENTARES	SEDI - SERVIÇOS DIVERSOS	H	4,3200000	28,14	121,56	
Insumo	00001379	SINAPI	CIMENTO PORTLAND COMPOSTO CP II-32	Material	KG	426,4900000	0,70	298,54	
Insumo	00000367	SINAPI	AREIA GROSSA - POSTO JAZIDA/FORNECEDOR (RETIRADO NA JAZIDA, SEM TRANSPORTE)	Material	m³	0,9500000	131,69	125,10	
				MO sem LS =>	46,99	LS =>	53,57	MO com LS =>	100,56
				Valor do BDI =>	123,26			Valor com BDI =>	671,85
	Código	Banco	Descrição	Tipo	Und	Quant.	Valor Unit	Total	
Composição	100475	SINAPI	ARGAMASSA TRAÇO 1:3 (EM VOLUME DE CIMENTO E AREIA MÉDIA ÚMIDA) COM ADIÇÃO DE IMPERMEABILIZANTE, PREPARO MECÂNICO COM BETONEIRA 400 L. AF_08/2019	SEDI - SERVIÇOS DIVERSOS	m³	1,0000000	736,01	736,01	
Composição Auxiliar	88831	SINAPI	BETONEIRA CAPACIDADE NOMINAL DE 400 L, CAPACIDADE DE MISTURA 280 L, MOTOR ELÉTRICO TRIFÁSICO POTÊNCIA DE 2 CV, SEM CARREGADOR - CHI DIURNO. AF_05/2023	CHOR - CUSTOS HORÁRIOS DE MÁQUINAS E EQUIPAMENTOS	CHI	2,8800000	0,42	1,20	
Composição Auxiliar	88830	SINAPI	BETONEIRA CAPACIDADE NOMINAL DE 400 L, CAPACIDADE DE MISTURA 280 L, MOTOR ELÉTRICO TRIFÁSICO POTÊNCIA DE 2 CV, SEM CARREGADOR - CHP DIURNO. AF_05/2023	CHOR - CUSTOS HORÁRIOS DE MÁQUINAS E EQUIPAMENTOS	CHP	0,8700000	1,99	1,73	
Composição Auxiliar	88377	SINAPI	OPERADOR DE BETONEIRA ESTACIONÁRIA/MISTURADOR COM ENCARGOS COMPLEMENTARES	SEDI - SERVIÇOS DIVERSOS	H	3,7500000	28,14	105,52	
Insumo	00001379	SINAPI	CIMENTO PORTLAND COMPOSTO CP II-32	Material	KG	486,0000000	0,70	340,20	
Insumo	00000123	SINAPI	ADITIVO IMPERMEABILIZANTE DE PEGA NORMAL PARA ARGAMASSAS E CONCRETOS SEM ARMACAO, LIQUIDO E ISENTO DE CLORETOS	Material	L	19,4400000	7,56	146,96	
Insumo	00000370	SINAPI	AREIA MEDIA - POSTO JAZIDA/FORNECEDOR (RETIRADO NA JAZIDA, SEM TRANSPORTE)	Material	m³	1,0800000	130,00	140,40	
				MO sem LS =>	40,79	LS =>	46,51	MO com LS =>	87,30
				Valor do BDI =>	165,38			Valor com BDI =>	901,39
	Código	Banco	Descrição	Tipo	Und	Quant.	Valor Unit	Total	
Composição	88629	SINAPI	ARGAMASSA TRAÇO 1:3 (EM VOLUME DE CIMENTO E AREIA MÉDIA ÚMIDA), PREPARO MANUAL. AF_08/2019	SEDI - SERVIÇOS DIVERSOS	m³	1,0000000	659,53	659,53	
Composição Auxiliar	88316	SINAPI	SERVENTE COM ENCARGOS COMPLEMENTARES	SEDI - SERVIÇOS DIVERSOS	H	8,5700000	21,28	182,36	
Insumo	00001379	SINAPI	CIMENTO PORTLAND COMPOSTO CP II-32	Material	KG	482,9600000	0,70	338,07	
Insumo	00000370	SINAPI	AREIA MEDIA - POSTO JAZIDA/FORNECEDOR (RETIRADO NA JAZIDA, SEM TRANSPORTE)	Material	m³	1,0700000	130,00	139,10	
				MO sem LS =>	61,71	LS =>	70,35	MO com LS =>	132,06
				Valor do BDI =>	148,19			Valor com BDI =>	807,72
	Código	Banco	Descrição	Tipo	Und	Quant.	Valor Unit	Total	
Composição	88628	SINAPI	ARGAMASSA TRAÇO 1:3 (EM VOLUME DE CIMENTO E AREIA MÉDIA ÚMIDA), PREPARO MECÂNICO COM BETONEIRA 400 L. AF_08/2019	SEDI - SERVIÇOS DIVERSOS	m³	1,0000000	576,61	576,61	
Composição Auxiliar	88831	SINAPI	BETONEIRA CAPACIDADE NOMINAL DE 400 L, CAPACIDADE DE MISTURA 280 L, MOTOR ELÉTRICO TRIFÁSICO POTÊNCIA DE 2 CV, SEM CARREGADOR - CHI DIURNO. AF_05/2023	CHOR - CUSTOS HORÁRIOS DE MÁQUINAS E EQUIPAMENTOS	CHI	2,6200000	0,42	1,10	
Composição Auxiliar	88830	SINAPI	BETONEIRA CAPACIDADE NOMINAL DE 400 L, CAPACIDADE DE MISTURA 280 L, MOTOR ELÉTRICO TRIFÁSICO POTÊNCIA DE 2 CV, SEM CARREGADOR - CHP DIURNO. AF_05/2023	CHOR - CUSTOS HORÁRIOS DE MÁQUINAS E EQUIPAMENTOS	CHP	0,8000000	1,99	1,59	
Composição Auxiliar	88377	SINAPI	OPERADOR DE BETONEIRA ESTACIONÁRIA/MISTURADOR COM ENCARGOS COMPLEMENTARES	SEDI - SERVIÇOS DIVERSOS	H	3,4200000	28,14	96,23	
Insumo	00001379	SINAPI	CIMENTO PORTLAND COMPOSTO CP II-32	Material	KG	483,7000000	0,70	338,59	
Insumo	00000370	SINAPI	AREIA MEDIA - POSTO JAZIDA/FORNECEDOR (RETIRADO NA JAZIDA, SEM TRANSPORTE)	Material	m³	1,0700000	130,00	139,10	
				MO sem LS =>	37,20	LS =>	42,41	MO com LS =>	79,61
				Valor do BDI =>	129,56			Valor com BDI =>	706,17
	Código	Banco	Descrição	Tipo	Und	Quant.	Valor Unit	Total	
Composição	87296	SINAPI	ARGAMASSA TRAÇO 1:3:12 (EM VOLUME DE CIMENTO, CAL E AREIA MÉDIA ÚMIDA) PARA EMBOCO/MASSA ÚNICA/ASSENTAMENTO DE ALVENARIA DE VEDAÇÃO, PREPARO MECÂNICO COM BETONEIRA 600 L. AF_08/2019	SEDI - SERVIÇOS DIVERSOS	m³	1,0000000	628,94	628,94	
Composição Auxiliar	88377	SINAPI	OPERADOR DE BETONEIRA ESTACIONÁRIA/MISTURADOR COM ENCARGOS COMPLEMENTARES	SEDI - SERVIÇOS DIVERSOS	H	3,1700000	28,14	89,20	
Composição Auxiliar	89226	SINAPI	BETONEIRA CAPACIDADE NOMINAL DE 600 L, CAPACIDADE DE MISTURA 360 L, MOTOR ELÉTRICO TRIFÁSICO POTÊNCIA DE 4 CV, SEM CARREGADOR - CHI DIURNO. AF_05/2023	CHOR - CUSTOS HORÁRIOS DE MÁQUINAS E EQUIPAMENTOS	CHI	2,4300000	1,73	4,20	
Composição Auxiliar	88316	SINAPI	SERVENTE COM ENCARGOS COMPLEMENTARES	SEDI - SERVIÇOS DIVERSOS	H	0,7600000	21,28	16,17	

Composição Auxiliar	89225	SINAPI	BETONEIRA CAPACIDADE NOMINAL DE 600 L, CAPACIDADE DE MISTURA 360 L, MOTOR ELÉTRICO TRIFÁSICO POTÊNCIA DE 4 CV, SEM CARREGADOR - CHP DIURNO. AF_05/2023	CHOR - CUSTOS HORÁRIOS DE MÁQUINAS E EQUIPAMENTOS	CHP	0,7400000	5,72	4,23		
Insumo	00001379	SINAPI	CIMENTO PORTLAND COMPOSTO CP II-32	Material	KG	135,8900000	0,70	95,12		
Insumo	00001106	SINAPI	CAL HIDRATADA CH-I PARA ARGAMASSAS	Material	KG	181,1900000	1,45	262,72		
Insumo	00000370	SINAPI	AREIA MEDIA - POSTO JAZIDA/FORNECEDOR (RETIRADO NA JAZIDA, SEM TRANSPORTE)	Material	m³	1,2100000	130,00	157,30		
					MO sem LS =>	39,95	LS =>	45,55	MO com LS =>	85,50
					Valor do BDI =>	141,32			Valor com BDI =>	770,26

	Código	Banco	Descrição	Tipo	Und	Quant.	Valor Unit	Total		
Composição	87316	SINAPI	ARGAMASSA TRAÇO 1:4 (EM VOLUME DE CIMENTO E AREIA GROSSA ÚMIDA) PARA CHAPISCO CONVENCIONAL, PREPARO MECÂNICO COM BETONEIRA 400 L. AF_08/2019	SEDI - SERVIÇOS DIVERSOS	m³	1,0000000	508,97	508,97		
Composição Auxiliar	88377	SINAPI	OPERADOR DE BETONEIRA ESTACIONÁRIA/MISTURADOR COM ENCARGOS COMPLEMENTARES	SEDI - SERVIÇOS DIVERSOS	H	4,6400000	28,14	130,56		
Composição Auxiliar	88830	SINAPI	BETONEIRA CAPACIDADE NOMINAL DE 400 L, CAPACIDADE DE MISTURA 280 L, MOTOR ELÉTRICO TRIFÁSICO POTÊNCIA DE 2 CV, SEM CARREGADOR - CHP DIURNO. AF_05/2023	CHOR - CUSTOS HORÁRIOS DE MÁQUINAS E EQUIPAMENTOS	CHP	1,0800000	1,99	2,14		
Composição Auxiliar	88831	SINAPI	BETONEIRA CAPACIDADE NOMINAL DE 400 L, CAPACIDADE DE MISTURA 280 L, MOTOR ELÉTRICO TRIFÁSICO POTÊNCIA DE 2 CV, SEM CARREGADOR - CHI DIURNO. AF_05/2023	CHOR - CUSTOS HORÁRIOS DE MÁQUINAS E EQUIPAMENTOS	CHI	3,5600000	0,42	1,49		
Insumo	00000367	SINAPI	AREIA GROSSA - POSTO JAZIDA/FORNECEDOR (RETIRADO NA JAZIDA, SEM TRANSPORTE)	Material	m³	1,0200000	131,69	134,32		
Insumo	00001379	SINAPI	CIMENTO PORTLAND COMPOSTO CP II-32	Material	KG	343,5200000	0,70	240,46		
					MO sem LS =>	50,47	LS =>	57,54	MO com LS =>	108,01
					Valor do BDI =>	114,36			Valor com BDI =>	623,33

	Código	Banco	Descrição	Tipo	Und	Quant.	Valor Unit	Total		
Composição	87373	SINAPI	ARGAMASSA TRAÇO 1:4 (EM VOLUME DE CIMENTO E AREIA MÉDIA ÚMIDA) PARA CONTRAPISO, PREPARO MANUAL. AF_08/2019	SEDI - SERVIÇOS DIVERSOS	m³	1,0000000	728,20	728,20		
Composição Auxiliar	88316	SINAPI	SERVENTE COM ENCARGOS COMPLEMENTARES	SEDI - SERVIÇOS DIVERSOS	H	11,0200000	21,28	234,50		
Insumo	00000370	SINAPI	AREIA MEDIA - POSTO JAZIDA/FORNECEDOR (RETIRADO NA JAZIDA, SEM TRANSPORTE)	Material	m³	1,3500000	130,00	175,50		
Insumo	00001379	SINAPI	CIMENTO PORTLAND COMPOSTO CP II-32	Material	KG	454,5800000	0,70	318,20		
					MO sem LS =>	79,35	LS =>	90,46	MO com LS =>	169,81
					Valor do BDI =>	163,62			Valor com BDI =>	891,82

	Código	Banco	Descrição	Tipo	Und	Quant.	Valor Unit	Total		
Composição	88245	SINAPI	ARMADOR COM ENCARGOS COMPLEMENTARES	SEDI - SERVIÇOS DIVERSOS	H	1,0000000	26,31	26,31		
Composição Auxiliar	95314	SINAPI	CURSO DE CAPACITAÇÃO PARA ARMADOR (ENCARGOS COMPLEMENTARES) - HORISTA	SEDI - SERVIÇOS DIVERSOS	H	1,0000000	0,24	0,24		
Insumo	00037372	SINAPI	EXAMES - HORISTA (COLETADO CAIXA - ENCARGOS COMPLEMENTARES)	Outros	H	1,0000000	1,14	1,14		
Insumo	00043465	SINAPI	FERRAMENTAS - FAMÍLIA PEDREIRO - HORISTA (ENCARGOS COMPLEMENTARES - COLETADO CAIXA)	Equipamento	H	1,0000000	0,84	0,84		
Insumo	00037373	SINAPI	SEGURO - HORISTA (COLETADO CAIXA - ENCARGOS COMPLEMENTARES)	Taxas	H	1,0000000	0,01	0,01		
Insumo	00037371	SINAPI	TRANSPORTE - HORISTA (COLETADO CAIXA - ENCARGOS COMPLEMENTARES)	Serviços	H	1,0000000	0,60	0,60		
Insumo	00000378	SINAPI	ARMADOR (HORISTA)	Mão de Obra	H	1,0000000	20,03	20,03		
Insumo	00043489	SINAPI	EPI - FAMÍLIA PEDREIRO - HORISTA (ENCARGOS COMPLEMENTARES - COLETADO CAIXA)	Equipamento	H	1,0000000	1,17	1,17		
Insumo	00037370	SINAPI	ALIMENTAÇÃO - HORISTA (COLETADO CAIXA - ENCARGOS COMPLEMENTARES)	Outros	H	1,0000000	2,28	2,28		
					MO sem LS =>	9,47	LS =>	10,80	MO com LS =>	20,27
					Valor do BDI =>	5,91			Valor com BDI =>	32,22

	Código	Banco	Descrição	Tipo	Und	Quant.	Valor Unit	Total		
Composição	96543	SINAPI	ARMAÇÃO DE BLOCO, VIGA BALDRAME E SAPATA UTILIZANDO AÇO CA-60 DE 5 MM - MONTAGEM. AF_06/2017	FUES - FUNDAÇÕES E ESTRUTURAS	KG	1,0000000	19,11	19,11		
Composição Auxiliar	88238	SINAPI	AJUDANTE DE ARMADOR COM ENCARGOS COMPLEMENTARES	SEDI - SERVIÇOS DIVERSOS	H	0,0635000	21,28	1,35		
Composição Auxiliar	88245	SINAPI	ARMADOR COM ENCARGOS COMPLEMENTARES	SEDI - SERVIÇOS DIVERSOS	H	0,1945000	26,31	5,11		
Composição Auxiliar	92800	SINAPI	CORTE E DOBRA DE AÇO CA-60, DIÂMETRO DE 5,0 MM. AF_06/2022	FUES - FUNDAÇÕES E ESTRUTURAS	KG	1,0000000	11,68	11,68		
Insumo	00043132	SINAPI	ARAME RECOZIDO 16 BWG, D = 1,65 MM (0,016 KG/M) OU 18 BWG, D = 1,25 MM (0,01 KG/M)	Material	KG	0,0250000	25,09	0,62		
Insumo	00039017	SINAPI	ESPACADOR / DISTANCIADOR CIRCULAR COM ENTRADA LATERAL, EM PLÁSTICO, PARA VERGALHAO *4,2 A 12,5* MM, COBRIMENTO 20 MM	Material	UN	1,9665000	0,18	0,35		
					MO sem LS =>	2,90	LS =>	3,31	MO com LS =>	6,21
					Valor do BDI =>	4,29			Valor com BDI =>	23,40

	Código	Banco	Descrição	Tipo	Und	Quant.	Valor Unit	Total		
Composição	96546	SINAPI	ARMAÇÃO DE BLOCO, VIGA BALDRAME OU SAPATA UTILIZANDO AÇO CA-50 DE 10 MM - MONTAGEM. AF_06/2017	FUES - FUNDAÇÕES E ESTRUTURAS	KG	1,0000000	14,82	14,82		
Composição Auxiliar	88238	SINAPI	AJUDANTE DE ARMADOR COM ENCARGOS COMPLEMENTARES	SEDI - SERVIÇOS DIVERSOS	H	0,0290000	21,28	0,61		
Composição Auxiliar	88245	SINAPI	ARMADOR COM ENCARGOS COMPLEMENTARES	SEDI - SERVIÇOS DIVERSOS	H	0,0890000	26,31	2,34		
Composição Auxiliar	92803	SINAPI	CORTE E DOBRA DE AÇO CA-50, DIÂMETRO DE 10,0 MM. AF_06/2022	FUES - FUNDAÇÕES E ESTRUTURAS	KG	1,0000000	11,17	11,17		
Insumo	00043132	SINAPI	ARAME RECOZIDO 16 BWG, D = 1,65 MM (0,016 KG/M) OU 18 BWG, D = 1,25 MM (0,01 KG/M)	Material	KG	0,0250000	25,09	0,62		
Insumo	00039017	SINAPI	ESPACADOR / DISTANCIADOR CIRCULAR COM ENTRADA LATERAL, EM PLÁSTICO, PARA VERGALHAO *4,2 A 12,5* MM, COBRIMENTO 20 MM	Material	UN	0,4655000	0,18	0,08		
					MO sem LS =>	1,13	LS =>	1,30	MO com LS =>	2,43
					Valor do BDI =>	3,33			Valor com BDI =>	18,15

	Código	Banco	Descrição	Tipo	Und	Quant.	Valor Unit	Total		
Composição	96547	SINAPI	ARMAÇÃO DE BLOCO, VIGA BALDRAME OU SAPATA UTILIZANDO AÇO CA-50 DE 12,5 MM - MONTAGEM. AF_06/2017	FUES - FUNDAÇÕES E ESTRUTURAS	KG	1,0000000	12,49	12,49		
Composição Auxiliar	92804	SINAPI	CORTE E DOBRA DE AÇO CA-50, DIÂMETRO DE 12,5 MM. AF_06/2022	FUES - FUNDAÇÕES E ESTRUTURAS	KG	1,0000000	9,58	9,58		
Composição Auxiliar	88238	SINAPI	AJUDANTE DE ARMADOR COM ENCARGOS COMPLEMENTARES	SEDI - SERVIÇOS DIVERSOS	H	0,0220000	21,28	0,46		
Composição Auxiliar	88245	SINAPI	ARMADOR COM ENCARGOS COMPLEMENTARES	SEDI - SERVIÇOS DIVERSOS	H	0,0680000	26,31	1,78		
Insumo	00039017	SINAPI	ESPACADOR / DISTANCIADOR CIRCULAR COM ENTRADA LATERAL, EM PLÁSTICO, PARA VERGALHAO *4,2 A 12,5* MM, COBRIMENTO 20 MM	Material	UN	0,3060000	0,18	0,05		
Insumo	00043132	SINAPI	ARAME RECOZIDO 16 BWG, D = 1,65 MM (0,016 KG/M) OU 18 BWG, D = 1,25 MM (0,01 KG/M)	Material	KG	0,0250000	25,09	0,62		
					MO sem LS =>	0,84	LS =>	0,96	MO com LS =>	1,80
					Valor do BDI =>	2,80			Valor com BDI =>	15,29

	Código	Banco	Descrição	Tipo	Und	Quant.	Valor Unit	Total		
Composição	96544	SINAPI	ARMAÇÃO DE BLOCO, VIGA BALDRAME OU SAPATA UTILIZANDO AÇO CA-50 DE 6,3 MM - MONTAGEM. AF_06/2017	FUES - FUNDAÇÕES E ESTRUTURAS	KG	1,0000000	17,85	17,85		
Composição Auxiliar	92801	SINAPI	CORTE E DOBRA DE AÇO CA-50, DIÂMETRO DE 6,3 MM. AF_06/2022	FUES - FUNDAÇÕES E ESTRUTURAS	KG	1,0000000	12,01	12,01		
Composição Auxiliar	88238	SINAPI	AJUDANTE DE ARMADOR COM ENCARGOS COMPLEMENTARES	SEDI - SERVIÇOS DIVERSOS	H	0,0490000	21,28	1,04		
Composição Auxiliar	88245	SINAPI	ARMADOR COM ENCARGOS COMPLEMENTARES	SEDI - SERVIÇOS DIVERSOS	H	0,1510000	26,31	3,97		
Insumo	00039017	SINAPI	ESPACADOR / DISTANCIADOR CIRCULAR COM ENTRADA LATERAL, EM PLASTICO, PARA VERGALHAO *4,2 A 12,5* MM, COBRIMENTO 20 MM	Material	UN	1,1900000	0,18	0,21		
Insumo	00043132	SINAPI	ARAME RECOZIDO 16 BWG, D = 1,65 MM (0,016 KG/M) OU 18 BWG, D = 1,25 MM (0,01 KG/M)	Material	KG	0,0250000	25,09	0,62		
					MO sem LS =>	2,09	LS =>	2,40	MO com LS =>	4,49
					Valor do BDI =>	4,01			Valor com BDI =>	21,86
	Código	Banco	Descrição	Tipo	Und	Quant.	Valor Unit	Total		
Composição	96545	SINAPI	ARMAÇÃO DE BLOCO, VIGA BALDRAME OU SAPATA UTILIZANDO AÇO CA-50 DE 8 MM - MONTAGEM. AF_06/2017	FUES - FUNDAÇÕES E ESTRUTURAS	KG	1,0000000	16,61	16,61		
Composição Auxiliar	88238	SINAPI	AJUDANTE DE ARMADOR COM ENCARGOS COMPLEMENTARES	SEDI - SERVIÇOS DIVERSOS	H	0,0375000	21,28	0,79		
Composição Auxiliar	92802	SINAPI	CORTE E DOBRA DE AÇO CA-50, DIÂMETRO DE 8,0 MM. AF_06/2022	FUES - FUNDAÇÕES E ESTRUTURAS	KG	1,0000000	12,04	12,04		
Composição Auxiliar	88245	SINAPI	ARMADOR COM ENCARGOS COMPLEMENTARES	SEDI - SERVIÇOS DIVERSOS	H	0,1155000	26,31	3,03		
Insumo	00039017	SINAPI	ESPACADOR / DISTANCIADOR CIRCULAR COM ENTRADA LATERAL, EM PLASTICO, PARA VERGALHAO *4,2 A 12,5* MM, COBRIMENTO 20 MM	Material	UN	0,7240000	0,18	0,13		
Insumo	00043132	SINAPI	ARAME RECOZIDO 16 BWG, D = 1,65 MM (0,016 KG/M) OU 18 BWG, D = 1,25 MM (0,01 KG/M)	Material	KG	0,0250000	25,09	0,62		
					MO sem LS =>	1,52	LS =>	1,74	MO com LS =>	3,26
					Valor do BDI =>	3,73			Valor com BDI =>	20,34
	Código	Banco	Descrição	Tipo	Und	Quant.	Valor Unit	Total		
Composição	92769	SINAPI	ARMAÇÃO DE LAJE DE ESTRUTURA CONVENCIONAL DE CONCRETO ARMADO UTILIZANDO AÇO CA-50 DE 6,3 MM - MONTAGEM. AF_06/2022	FUES - FUNDAÇÕES E ESTRUTURAS	KG	1,0000000	14,63	14,63		
Composição Auxiliar	88245	SINAPI	ARMADOR COM ENCARGOS COMPLEMENTARES	SEDI - SERVIÇOS DIVERSOS	H	0,0597000	26,31	1,57		
Composição Auxiliar	92801	SINAPI	CORTE E DOBRA DE AÇO CA-50, DIÂMETRO DE 6,3 MM. AF_06/2022	FUES - FUNDAÇÕES E ESTRUTURAS	KG	1,0000000	12,01	12,01		
Composição Auxiliar	88238	SINAPI	AJUDANTE DE ARMADOR COM ENCARGOS COMPLEMENTARES	SEDI - SERVIÇOS DIVERSOS	H	0,0098000	21,28	0,20		
Insumo	00043132	SINAPI	ARAME RECOZIDO 16 BWG, D = 1,65 MM (0,016 KG/M) OU 18 BWG, D = 1,25 MM (0,01 KG/M)	Material	KG	0,0250000	25,09	0,62		
Insumo	00039017	SINAPI	ESPACADOR / DISTANCIADOR CIRCULAR COM ENTRADA LATERAL, EM PLASTICO, PARA VERGALHAO *4,2 A 12,5* MM, COBRIMENTO 20 MM	Material	UN	1,3330000	0,18	0,23		
					MO sem LS =>	0,95	LS =>	1,09	MO com LS =>	2,04
					Valor do BDI =>	3,28			Valor com BDI =>	17,91
	Código	Banco	Descrição	Tipo	Und	Quant.	Valor Unit	Total		
Composição	92770	SINAPI	ARMAÇÃO DE LAJE DE ESTRUTURA CONVENCIONAL DE CONCRETO ARMADO UTILIZANDO AÇO CA-50 DE 8,0 MM - MONTAGEM. AF_06/2022	FUES - FUNDAÇÕES E ESTRUTURAS	KG	1,0000000	13,99	13,99		
Composição Auxiliar	88238	SINAPI	AJUDANTE DE ARMADOR COM ENCARGOS COMPLEMENTARES	SEDI - SERVIÇOS DIVERSOS	H	0,0066000	21,28	0,14		
Composição Auxiliar	92802	SINAPI	CORTE E DOBRA DE AÇO CA-50, DIÂMETRO DE 8,0 MM. AF_06/2022	FUES - FUNDAÇÕES E ESTRUTURAS	KG	1,0000000	12,04	12,04		
Composição Auxiliar	88245	SINAPI	ARMADOR COM ENCARGOS COMPLEMENTARES	SEDI - SERVIÇOS DIVERSOS	H	0,0403000	26,31	1,06		
Insumo	00039017	SINAPI	ESPACADOR / DISTANCIADOR CIRCULAR COM ENTRADA LATERAL, EM PLASTICO, PARA VERGALHAO *4,2 A 12,5* MM, COBRIMENTO 20 MM	Material	UN	0,7280000	0,18	0,13		
Insumo	00043132	SINAPI	ARAME RECOZIDO 16 BWG, D = 1,65 MM (0,016 KG/M) OU 18 BWG, D = 1,25 MM (0,01 KG/M)	Material	KG	0,0250000	25,09	0,62		
					MO sem LS =>	0,58	LS =>	0,68	MO com LS =>	1,26
					Valor do BDI =>	3,14			Valor com BDI =>	17,13
	Código	Banco	Descrição	Tipo	Und	Quant.	Valor Unit	Total		
Composição	92767	SINAPI	ARMAÇÃO DE LAJE DE ESTRUTURA CONVENCIONAL DE CONCRETO ARMADO UTILIZANDO AÇO CA-60 DE 4,2 MM - MONTAGEM. AF_06/2022	FUES - FUNDAÇÕES E ESTRUTURAS	KG	1,0000000	16,98	16,98		
Composição Auxiliar	92799	SINAPI	CORTE E DOBRA DE AÇO CA-60, DIÂMETRO DE 4,2 MM. AF_06/2022	FUES - FUNDAÇÕES E ESTRUTURAS	KG	1,0000000	12,73	12,73		
Composição Auxiliar	88245	SINAPI	ARMADOR COM ENCARGOS COMPLEMENTARES	SEDI - SERVIÇOS DIVERSOS	H	0,1055000	26,31	2,77		
Composição Auxiliar	88238	SINAPI	AJUDANTE DE ARMADOR COM ENCARGOS COMPLEMENTARES	SEDI - SERVIÇOS DIVERSOS	H	0,0172000	21,28	0,36		
Insumo	00039017	SINAPI	ESPACADOR / DISTANCIADOR CIRCULAR COM ENTRADA LATERAL, EM PLASTICO, PARA VERGALHAO *4,2 A 12,5* MM, COBRIMENTO 20 MM	Material	UN	2,8160000	0,18	0,50		
Insumo	00043132	SINAPI	ARAME RECOZIDO 16 BWG, D = 1,65 MM (0,016 KG/M) OU 18 BWG, D = 1,25 MM (0,01 KG/M)	Material	KG	0,0250000	25,09	0,62		
					MO sem LS =>	2,10	LS =>	2,41	MO com LS =>	4,51
					Valor do BDI =>	3,81			Valor com BDI =>	20,79
	Código	Banco	Descrição	Tipo	Und	Quant.	Valor Unit	Total		
Composição	92768	SINAPI	ARMAÇÃO DE LAJE DE ESTRUTURA CONVENCIONAL DE CONCRETO ARMADO UTILIZANDO AÇO CA-60 DE 5,0 MM - MONTAGEM. AF_06/2022	FUES - FUNDAÇÕES E ESTRUTURAS	KG	1,0000000	15,15	15,15		
Composição Auxiliar	92800	SINAPI	CORTE E DOBRA DE AÇO CA-60, DIÂMETRO DE 5,0 MM. AF_06/2022	FUES - FUNDAÇÕES E ESTRUTURAS	KG	1,0000000	11,68	11,68		
Composição Auxiliar	88245	SINAPI	ARMADOR COM ENCARGOS COMPLEMENTARES	SEDI - SERVIÇOS DIVERSOS	H	0,0836000	26,31	2,19		
Composição Auxiliar	88238	SINAPI	AJUDANTE DE ARMADOR COM ENCARGOS COMPLEMENTARES	SEDI - SERVIÇOS DIVERSOS	H	0,0136000	21,28	0,28		
Insumo	00043132	SINAPI	ARAME RECOZIDO 16 BWG, D = 1,65 MM (0,016 KG/M) OU 18 BWG, D = 1,25 MM (0,01 KG/M)	Material	KG	0,0250000	25,09	0,62		
Insumo	00039017	SINAPI	ESPACADOR / DISTANCIADOR CIRCULAR COM ENTRADA LATERAL, EM PLASTICO, PARA VERGALHAO *4,2 A 12,5* MM, COBRIMENTO 20 MM	Material	UN	2,1180000	0,18	0,38		
					MO sem LS =>	1,49	LS =>	1,71	MO com LS =>	3,20
					Valor do BDI =>	3,40			Valor com BDI =>	18,55
	Código	Banco	Descrição	Tipo	Und	Quant.	Valor Unit	Total		
Composição	92763	SINAPI	ARMAÇÃO DE PILAR OU VIGA DE ESTRUTURA CONVENCIONAL DE CONCRETO ARMADO UTILIZANDO AÇO CA-50 DE 12,5 MM - MONTAGEM. AF_06/2022	FUES - FUNDAÇÕES E ESTRUTURAS	KG	1,0000000	11,01	11,01		
Composição Auxiliar	88238	SINAPI	AJUDANTE DE ARMADOR COM ENCARGOS COMPLEMENTARES	SEDI - SERVIÇOS DIVERSOS	H	0,0042000	21,28	0,08		
Composição Auxiliar	92804	SINAPI	CORTE E DOBRA DE AÇO CA-50, DIÂMETRO DE 12,5 MM. AF_06/2022	FUES - FUNDAÇÕES E ESTRUTURAS	KG	1,0000000	9,58	9,58		
Composição Auxiliar	88245	SINAPI	ARMADOR COM ENCARGOS COMPLEMENTARES	SEDI - SERVIÇOS DIVERSOS	H	0,0257000	26,31	0,67		
Insumo	00043132	SINAPI	ARAME RECOZIDO 16 BWG, D = 1,65 MM (0,016 KG/M) OU 18 BWG, D = 1,25 MM (0,01 KG/M)	Material	KG	0,0250000	25,09	0,62		

Insuno	00039017	SINAPI	ESPACADOR / DISTANCIADOR CIRCULAR COM ENTRADA LATERAL, EM PLASTICO, PARA VERGALHAO *4,2 A 12,5* MM, COBRIMENTO 20 MM	Material	UN	0,3670000	0,18	0,06	
				MO sem LS =>	0,31	LS =>	0,37	MO com LS =>	0,68
				Valor do BDI =>	2,47			Valor com BDI =>	13,48
Composição	Código	Banco	Descrição	Tipo	Und	Quant.	Valor Unit	Total	
	92764	SINAPI	ARMAÇÃO DE PILAR OU VIGA DE ESTRUTURA CONVENCIONAL DE CONCRETO ARMADO UTILIZANDO AÇO CA-50 DE 16,0 MM - MONTAGEM. AF_06/2022	FUES - FUNDAÇÕES E ESTRUTURAS	KG	1,0000000	10,73	10,73	
Composição Auxiliar	92805	SINAPI	CORTE E DOBRA DE AÇO CA-50, DIÂMETRO DE 16,0 MM. AF_06/2022	FUES - FUNDAÇÕES E ESTRUTURAS	KG	1,0000000	9,51	9,51	
Composição Auxiliar	88245	SINAPI	ARMADOR COM ENCARGOS COMPLEMENTARES	SEDI - SERVIÇOS DIVERSOS	H	0,0194000	26,31	0,51	
Composição Auxiliar	88238	SINAPI	AJUDANTE DE ARMADOR COM ENCARGOS COMPLEMENTARES	SEDI - SERVIÇOS DIVERSOS	H	0,0032000	21,28	0,06	
Insuno	00043132	SINAPI	ARAME RECOZIDO 16 BWG, D = 1,65 MM (0,016 KG/M) OU 18 BWG, D = 1,25 MM (0,01 KG/M)	Material	KG	0,0250000	25,09	0,62	
Insuno	00039017	SINAPI	ESPACADOR / DISTANCIADOR CIRCULAR COM ENTRADA LATERAL, EM PLASTICO, PARA VERGALHAO *4,2 A 12,5* MM, COBRIMENTO 20 MM	Material	UN	0,2120000	0,18	0,03	
				MO sem LS =>	0,22	LS =>	0,26	MO com LS =>	0,48
				Valor do BDI =>	2,41			Valor com BDI =>	13,14
Composição	Código	Banco	Descrição	Tipo	Und	Quant.	Valor Unit	Total	
	92765	SINAPI	ARMAÇÃO DE PILAR OU VIGA DE ESTRUTURA CONVENCIONAL DE CONCRETO ARMADO UTILIZANDO AÇO CA-50 DE 20,0 MM - MONTAGEM. AF_06/2022	FUES - FUNDAÇÕES E ESTRUTURAS	KG	1,0000000	12,30	12,30	
Composição Auxiliar	88245	SINAPI	ARMADOR COM ENCARGOS COMPLEMENTARES	SEDI - SERVIÇOS DIVERSOS	H	0,0152000	26,31	0,39	
Composição Auxiliar	92806	SINAPI	CORTE E DOBRA DE AÇO CA-50, DIÂMETRO DE 20,0 MM. AF_06/2022	FUES - FUNDAÇÕES E ESTRUTURAS	KG	1,0000000	11,22	11,22	
Composição Auxiliar	88238	SINAPI	AJUDANTE DE ARMADOR COM ENCARGOS COMPLEMENTARES	SEDI - SERVIÇOS DIVERSOS	H	0,0025000	21,28	0,05	
Insuno	00039017	SINAPI	ESPACADOR / DISTANCIADOR CIRCULAR COM ENTRADA LATERAL, EM PLASTICO, PARA VERGALHAO *4,2 A 12,5* MM, COBRIMENTO 20 MM	Material	UN	0,1130000	0,18	0,02	
Insuno	00043132	SINAPI	ARAME RECOZIDO 16 BWG, D = 1,65 MM (0,016 KG/M) OU 18 BWG, D = 1,25 MM (0,01 KG/M)	Material	KG	0,0250000	25,09	0,62	
				MO sem LS =>	0,16	LS =>	0,19	MO com LS =>	0,35
				Valor do BDI =>	2,76			Valor com BDI =>	15,06
Composição	Código	Banco	Descrição	Tipo	Und	Quant.	Valor Unit	Total	
	92760	SINAPI	ARMAÇÃO DE PILAR OU VIGA DE ESTRUTURA CONVENCIONAL DE CONCRETO ARMADO UTILIZANDO AÇO CA-50 DE 6,3 MM - MONTAGEM. AF_06/2022	FUES - FUNDAÇÕES E ESTRUTURAS	KG	1,0000000	15,14	15,14	
Composição Auxiliar	88238	SINAPI	AJUDANTE DE ARMADOR COM ENCARGOS COMPLEMENTARES	SEDI - SERVIÇOS DIVERSOS	H	0,0129000	21,28	0,27	
Composição Auxiliar	88245	SINAPI	ARMADOR COM ENCARGOS COMPLEMENTARES	SEDI - SERVIÇOS DIVERSOS	H	0,0790000	26,31	2,07	
Composição Auxiliar	92801	SINAPI	CORTE E DOBRA DE AÇO CA-50, DIÂMETRO DE 6,3 MM. AF_06/2022	FUES - FUNDAÇÕES E ESTRUTURAS	KG	1,0000000	12,01	12,01	
Insuno	00039017	SINAPI	ESPACADOR / DISTANCIADOR CIRCULAR COM ENTRADA LATERAL, EM PLASTICO, PARA VERGALHAO *4,2 A 12,5* MM, COBRIMENTO 20 MM	Material	UN	0,9700000	0,18	0,17	
Insuno	00043132	SINAPI	ARAME RECOZIDO 16 BWG, D = 1,65 MM (0,016 KG/M) OU 18 BWG, D = 1,25 MM (0,01 KG/M)	Material	KG	0,0250000	25,09	0,62	
				MO sem LS =>	1,15	LS =>	1,33	MO com LS =>	2,48
				Valor do BDI =>	3,40			Valor com BDI =>	18,54
Composição	Código	Banco	Descrição	Tipo	Und	Quant.	Valor Unit	Total	
	92761	SINAPI	ARMAÇÃO DE PILAR OU VIGA DE ESTRUTURA CONVENCIONAL DE CONCRETO ARMADO UTILIZANDO AÇO CA-50 DE 8,0 MM - MONTAGEM. AF_06/2022	FUES - FUNDAÇÕES E ESTRUTURAS	KG	1,0000000	14,45	14,45	
Composição Auxiliar	88245	SINAPI	ARMADOR COM ENCARGOS COMPLEMENTARES	SEDI - SERVIÇOS DIVERSOS	H	0,0561000	26,31	1,47	
Composição Auxiliar	88238	SINAPI	AJUDANTE DE ARMADOR COM ENCARGOS COMPLEMENTARES	SEDI - SERVIÇOS DIVERSOS	H	0,0092000	21,28	0,19	
Composição Auxiliar	92802	SINAPI	CORTE E DOBRA DE AÇO CA-50, DIÂMETRO DE 8,0 MM. AF_06/2022	FUES - FUNDAÇÕES E ESTRUTURAS	KG	1,0000000	12,04	12,04	
Insuno	00043132	SINAPI	ARAME RECOZIDO 16 BWG, D = 1,65 MM (0,016 KG/M) OU 18 BWG, D = 1,25 MM (0,01 KG/M)	Material	KG	0,0250000	25,09	0,62	
Insuno	00039017	SINAPI	ESPACADOR / DISTANCIADOR CIRCULAR COM ENTRADA LATERAL, EM PLASTICO, PARA VERGALHAO *4,2 A 12,5* MM, COBRIMENTO 20 MM	Material	UN	0,7430000	0,18	0,13	
				MO sem LS =>	0,75	LS =>	0,87	MO com LS =>	1,62
				Valor do BDI =>	3,24			Valor com BDI =>	17,69
Composição	Código	Banco	Descrição	Tipo	Und	Quant.	Valor Unit	Total	
	88246	SINAPI	ASSENTADOR DE TUBOS COM ENCARGOS COMPLEMENTARES	SEDI - SERVIÇOS DIVERSOS	H	1,0000000	29,68	29,68	
Composição Auxiliar	95315	SINAPI	CURSO DE CAPACITAÇÃO PARA ASSENTADOR DE TUBOS (ENCARGOS COMPLEMENTARES) - HORISTA	SEDI - SERVIÇOS DIVERSOS	H	1,0000000	0,37	0,37	
Insuno	00037373	SINAPI	SEGURO - HORISTA (COLETADO CAIXA - ENCARGOS COMPLEMENTARES)	Taxas	H	1,0000000	0,01	0,01	
Insuno	00037372	SINAPI	EXAMES - HORISTA (COLETADO CAIXA - ENCARGOS COMPLEMENTARES)	Outros	H	1,0000000	1,14	1,14	
Insuno	00040331	SINAPI	ASSENTADOR DE MANILHAS	Mão de Obra	H	1,0000000	24,45	24,45	
Insuno	00043464	SINAPI	FERRAMENTAS - FAMILIA OPERADOR ESCAVADEIRA - HORISTA (ENCARGOS COMPLEMENTARES - COLETADO CAIXA)	Equipamento	H	1,0000000	0,01	0,01	
Insuno	00043488	SINAPI	EPI - FAMILIA OPERADOR ESCAVADEIRA - HORISTA (ENCARGOS COMPLEMENTARES - COLETADO CAIXA)	Equipamento	H	1,0000000	0,82	0,82	
Insuno	00037370	SINAPI	ALIMENTAÇÃO - HORISTA (COLETADO CAIXA - ENCARGOS COMPLEMENTARES)	Outros	H	1,0000000	2,28	2,28	
Insuno	00037371	SINAPI	TRANSPORTE - HORISTA (COLETADO CAIXA - ENCARGOS COMPLEMENTARES)	Serviços	H	1,0000000	0,60	0,60	
				MO sem LS =>	11,59	LS =>	13,23	MO com LS =>	24,82
				Valor do BDI =>	6,66			Valor com BDI =>	36,34
Composição	Código	Banco	Descrição	Tipo	Und	Quant.	Valor Unit	Total	
	ADAPTADO ORSE 77	Próprio	ATERRO DE CAIXÃO DE EDIFICAÇÃO, COM FORNECIMENTO DE AREIA, ADENSADA COM ÁGUA.	MOV/T - MOVIMENTO DE TERRA	m³	1,0000000	219,84	219,84	
Composição Auxiliar	88316	SINAPI	SERVEnte COM ENCARGOS COMPLEMENTARES	SEDI - SERVIÇOS DIVERSOS	H	3,0000000	21,28	63,84	
Insuno	00000366	SINAPI	AREIA FINA - POSTO JAZIDA/FORNECEDOR (RETIRADO NA JAZIDA, SEM TRANSPORTE)	Material	m³	1,2000000	130,00	156,00	
				MO sem LS =>	21,60	LS =>	24,63	MO com LS =>	46,23
				Valor do BDI =>	49,39			Valor com BDI =>	269,23
Composição	Código	Banco	Descrição	Tipo	Und	Quant.	Valor Unit	Total	
	88247	SINAPI	AUXILIAR DE ELETRICISTA COM ENCARGOS COMPLEMENTARES	SEDI - SERVIÇOS DIVERSOS	H	1,0000000	20,82	20,82	
Composição Auxiliar	95316	SINAPI	CURSO DE CAPACITAÇÃO PARA AUXILIAR DE ELETRICISTA (ENCARGOS COMPLEMENTARES) - HORISTA	SEDI - SERVIÇOS DIVERSOS	H	1,0000000	0,55	0,55	
Insuno	00037371	SINAPI	TRANSPORTE - HORISTA (COLETADO CAIXA - ENCARGOS COMPLEMENTARES)	Serviços	H	1,0000000	0,60	0,60	
Insuno	00043460	SINAPI	FERRAMENTAS - FAMILIA ELETRICISTA - HORISTA (ENCARGOS COMPLEMENTARES - COLETADO CAIXA)	Equipamento	H	1,0000000	0,86	0,86	

Insumo	00037370	SINAPI	ALIMENTACAO - HORISTA (COLETADO CAIXA - ENCARGOS COMPLEMENTARES)	Outros	H	1,0000000	2,28	2,28
Insumo	00037373	SINAPI	SEGURO - HORISTA (COLETADO CAIXA - ENCARGOS COMPLEMENTARES)	Taxas	H	1,0000000	0,01	0,01
Insumo	00037372	SINAPI	EXAMES - HORISTA (COLETADO CAIXA - ENCARGOS COMPLEMENTARES)	Outros	H	1,0000000	1,14	1,14
Insumo	00000247	SINAPI	AJUDANTE DE ELETRICISTA (HORISTA)	Mão de Obra	H	1,0000000	14,24	14,24
Insumo	00043484	SINAPI	EPI - FAMILIA ELETRICISTA - HORISTA (ENCARGOS COMPLEMENTARES - COLETADO CAIXA)	Equipamento	H	1,0000000	1,14	1,14

MO sem LS => 6,91 LS => 7,88 MO com LS => 14,79
 Valor do BDI => 4,67 Valor com BDI => 25,49

	Código	Banco	Descrição	Tipo	Und	Quant.	Valor Unit	Total
Composição	88248	SINAPI	AUXILIAR DE ENCANADOR OU BOMBEIRO HIDRÁULICO COM ENCARGOS COMPLEMENTARES	SEDI - SERVIÇOS DIVERSOS	H	1,0000000	20,67	20,67
Composição Auxiliar	95317	SINAPI	CURSO DE CAPACITAÇÃO PARA AUXILIAR DE ENCANADOR OU BOMBEIRO HIDRÁULICO (ENCARGOS COMPLEMENTARES) - HORISTA	SEDI - SERVIÇOS DIVERSOS	H	1,0000000	0,28	0,28
Insumo	00037370	SINAPI	ALIMENTACAO - HORISTA (COLETADO CAIXA - ENCARGOS COMPLEMENTARES)	Outros	H	1,0000000	2,28	2,28
Insumo	00037371	SINAPI	TRANSPORTE - HORISTA (COLETADO CAIXA - ENCARGOS COMPLEMENTARES)	Serviços	H	1,0000000	0,60	0,60
Insumo	00000246	SINAPI	AUXILIAR DE ENCANADOR OU BOMBEIRO HIDRAULICO (HORISTA)	Mão de Obra	H	1,0000000	15,03	15,03
Insumo	00037373	SINAPI	SEGURO - HORISTA (COLETADO CAIXA - ENCARGOS COMPLEMENTARES)	Taxas	H	1,0000000	0,01	0,01
Insumo	00043461	SINAPI	FERRAMENTAS - FAMILIA ENCANADOR - HORISTA (ENCARGOS COMPLEMENTARES - COLETADO CAIXA)	Equipamento	H	1,0000000	0,32	0,32
Insumo	00043485	SINAPI	EPI - FAMILIA ENCANADOR - HORISTA (ENCARGOS COMPLEMENTARES - COLETADO CAIXA)	Equipamento	H	1,0000000	1,01	1,01
Insumo	00037372	SINAPI	EXAMES - HORISTA (COLETADO CAIXA - ENCARGOS COMPLEMENTARES)	Outros	H	1,0000000	1,14	1,14

MO sem LS => 7,15 LS => 8,16 MO com LS => 15,31
 Valor do BDI => 4,64 Valor com BDI => 25,31

	Código	Banco	Descrição	Tipo	Und	Quant.	Valor Unit	Total
Composição	88251	SINAPI	AUXILIAR DE SERRALHEIRO COM ENCARGOS COMPLEMENTARES	SEDI - SERVIÇOS DIVERSOS	H	1,0000000	23,84	23,84
Composição Auxiliar	95320	SINAPI	CURSO DE CAPACITAÇÃO PARA AUXILIAR DE SERRALHEIRO (ENCARGOS COMPLEMENTARES) - HORISTA	SEDI - SERVIÇOS DIVERSOS	H	1,0000000	0,21	0,21
Insumo	00043489	SINAPI	EPI - FAMILIA PEDREIRO - HORISTA (ENCARGOS COMPLEMENTARES - COLETADO CAIXA)	Equipamento	H	1,0000000	1,17	1,17
Insumo	00043465	SINAPI	FERRAMENTAS - FAMILIA PEDREIRO - HORISTA (ENCARGOS COMPLEMENTARES - COLETADO CAIXA)	Equipamento	H	1,0000000	0,84	0,84
Insumo	00037370	SINAPI	ALIMENTACAO - HORISTA (COLETADO CAIXA - ENCARGOS COMPLEMENTARES)	Outros	H	1,0000000	2,28	2,28
Insumo	00000252	SINAPI	AJUDANTE DE SERRALHEIRO (HORISTA)	Mão de Obra	H	1,0000000	17,59	17,59
Insumo	00037373	SINAPI	SEGURO - HORISTA (COLETADO CAIXA - ENCARGOS COMPLEMENTARES)	Taxas	H	1,0000000	0,01	0,01
Insumo	00037372	SINAPI	EXAMES - HORISTA (COLETADO CAIXA - ENCARGOS COMPLEMENTARES)	Outros	H	1,0000000	1,14	1,14
Insumo	00037371	SINAPI	TRANSPORTE - HORISTA (COLETADO CAIXA - ENCARGOS COMPLEMENTARES)	Serviços	H	1,0000000	0,60	0,60

MO sem LS => 8,31 LS => 9,49 MO com LS => 17,80
 Valor do BDI => 5,35 Valor com BDI => 29,19

	Código	Banco	Descrição	Tipo	Und	Quant.	Valor Unit	Total
Composição	88256	SINAPI	AZULELISTA OU LADRILHISTA COM ENCARGOS COMPLEMENTARES	SEDI - SERVIÇOS DIVERSOS	H	1,0000000	26,38	26,38
Composição Auxiliar	95324	SINAPI	CURSO DE CAPACITAÇÃO PARA AZULELISTA OU LADRILHISTA (ENCARGOS COMPLEMENTARES) - HORISTA	SEDI - SERVIÇOS DIVERSOS	H	1,0000000	0,31	0,31
Insumo	00043489	SINAPI	EPI - FAMILIA PEDREIRO - HORISTA (ENCARGOS COMPLEMENTARES - COLETADO CAIXA)	Equipamento	H	1,0000000	1,17	1,17
Insumo	00037371	SINAPI	TRANSPORTE - HORISTA (COLETADO CAIXA - ENCARGOS COMPLEMENTARES)	Serviços	H	1,0000000	0,60	0,60
Insumo	00037372	SINAPI	EXAMES - HORISTA (COLETADO CAIXA - ENCARGOS COMPLEMENTARES)	Outros	H	1,0000000	1,14	1,14
Insumo	00037370	SINAPI	ALIMENTACAO - HORISTA (COLETADO CAIXA - ENCARGOS COMPLEMENTARES)	Outros	H	1,0000000	2,28	2,28
Insumo	00037373	SINAPI	SEGURO - HORISTA (COLETADO CAIXA - ENCARGOS COMPLEMENTARES)	Taxas	H	1,0000000	0,01	0,01
Insumo	00004760	SINAPI	AZULEJISTA OU LADRILHEIRO (HORISTA)	Mão de Obra	H	1,0000000	20,03	20,03
Insumo	00043465	SINAPI	FERRAMENTAS - FAMILIA PEDREIRO - HORISTA (ENCARGOS COMPLEMENTARES - COLETADO CAIXA)	Equipamento	H	1,0000000	0,84	0,84

MO sem LS => 9,50 LS => 10,84 MO com LS => 20,34
 Valor do BDI => 5,92 Valor com BDI => 32,30

	Código	Banco	Descrição	Tipo	Und	Quant.	Valor Unit	Total
Composição	ADAPTADO ORSE 140 (06/2023)	Próprio	AÇO CA - 50 Ø 6,3 A 12,5MM, INCLUSIVE CORTE, DOBRAGEM, MONTAGEM E COLOCAÇÃO DE FERRAGENS NAS FORMAS, PARA SUPERESTRUTURAS E FUNDAÇÕES - R1	FUES - FUNDAÇÕES E ESTRUTURAS	KG	1,0000000	14,91	14,91
Composição Auxiliar	88245	SINAPI	ARMADOR COM ENCARGOS COMPLEMENTARES	SEDI - SERVIÇOS DIVERSOS	H	0,0800000	26,31	2,10
Composição Auxiliar	88316	SINAPI	SERVEnte COM ENCARGOS COMPLEMENTARES	SEDI - SERVIÇOS DIVERSOS	H	0,0800000	21,28	1,70
Insumo	00000033	SINAPI	ACO CA-50, 8,0 MM, VERGALHAO	Material	KG	1,0000000	10,43	10,43
Insumo	00043132	SINAPI	ARAME RECOZIDO 16 BWG, D = 1,65 MM (0,016 KG/M) OU 18 BWG, D = 1,25 MM (0,01 KG/M)	Material	KG	0,0200000	25,09	0,50
Insumo	00039315	SINAPI	ESPACADOR / DISTANCIADOR TIPO GARRA DUPLA, EM PLASTICO, COBRIMENTO *20* MM, PARA FERRAGENS DE LAJES E FUNDO DE VIGAS	Material	UN	0,4000000	0,29	0,11
Insumo	00039017	SINAPI	ESPACADOR / DISTANCIADOR CIRCULAR COM ENTRADA LATERAL, EM PLASTICO, PARA VERGALHAO *4,2 A 12,5* MM, COBRIMENTO 20 MM	Material	UN	0,4000000	0,18	0,07

MO sem LS => 1,33 LS => 1,52 MO com LS => 2,85
 Valor do BDI => 3,35 Valor com BDI => 18,26

	Código	Banco	Descrição	Tipo	Und	Quant.	Valor Unit	Total
Composição	88831	SINAPI	BETONEIRA CAPACIDADE NOMINAL DE 400 L, CAPACIDADE DE MISTURA 280 L, MOTOR ELÉTRICO TRIFÁSICO POTÊNCIA DE 2 CV, SEM CARREGADOR - CHI DIURNO. AF_05/2023	CHOR - CUSTOS HORÁRIOS DE MÁQUINAS E EQUIPAMENTOS	CHI	1,0000000	0,42	0,42
Composição Auxiliar	88827	SINAPI	BETONEIRA CAPACIDADE NOMINAL DE 400 L, CAPACIDADE DE MISTURA 280 L, MOTOR ELÉTRICO TRIFÁSICO POTÊNCIA DE 2 CV, SEM CARREGADOR - JUROS. AF_05/2023	CHOR - CUSTOS HORÁRIOS DE MÁQUINAS E EQUIPAMENTOS	H	1,0000000	0,08	0,08
Composição Auxiliar	88826	SINAPI	BETONEIRA CAPACIDADE NOMINAL DE 400 L, CAPACIDADE DE MISTURA 280 L, MOTOR ELÉTRICO TRIFÁSICO POTÊNCIA DE 2 CV, SEM CARREGADOR - DEPRECIACÃO. AF_05/2023	CHOR - CUSTOS HORÁRIOS DE MÁQUINAS E EQUIPAMENTOS	H	1,0000000	0,34	0,34

MO sem LS => 0,00 LS => 0,00 MO com LS => 0,00
 Valor do BDI => 0,09 Valor com BDI => 0,51

	Código	Banco	Descrição	Tipo	Und	Quant.	Valor Unit	Total
--	--------	-------	-----------	------	-----	--------	------------	-------

Composição	88830	SINAPI	BETONEIRA CAPACIDADE NOMINAL DE 400 L, CAPACIDADE DE MISTURA 280 L, MOTOR ELÉTRICO TRIFÁSICO POTÊNCIA DE 2 CV, SEM CARREGADOR - CHP DIURNO. AF_05/2023	CHOR - CUSTOS HORÁRIOS DE MÁQUINAS E EQUIPAMENTOS	CHP	1,0000000	1,99	1,99
Composição Auxiliar	88828	SINAPI	BETONEIRA CAPACIDADE NOMINAL DE 400 L, CAPACIDADE DE MISTURA 280 L, MOTOR ELÉTRICO TRIFÁSICO POTÊNCIA DE 2 CV, SEM CARREGADOR - MANUTENÇÃO. AF_05/2023	CHOR - CUSTOS HORÁRIOS DE MÁQUINAS E EQUIPAMENTOS	H	1,0000000	0,39	0,39
Composição Auxiliar	88826	SINAPI	BETONEIRA CAPACIDADE NOMINAL DE 400 L, CAPACIDADE DE MISTURA 280 L, MOTOR ELÉTRICO TRIFÁSICO POTÊNCIA DE 2 CV, SEM CARREGADOR - DEPRECIÇÃO. AF_05/2023	CHOR - CUSTOS HORÁRIOS DE MÁQUINAS E EQUIPAMENTOS	H	1,0000000	0,34	0,34
Composição Auxiliar	88829	SINAPI	BETONEIRA CAPACIDADE NOMINAL DE 400 L, CAPACIDADE DE MISTURA 280 L, MOTOR ELÉTRICO TRIFÁSICO POTÊNCIA DE 2 CV, SEM CARREGADOR - MATERIAIS NA OPERAÇÃO. AF_05/2023	CHOR - CUSTOS HORÁRIOS DE MÁQUINAS E EQUIPAMENTOS	H	1,0000000	1,18	1,18
Composição Auxiliar	88827	SINAPI	BETONEIRA CAPACIDADE NOMINAL DE 400 L, CAPACIDADE DE MISTURA 280 L, MOTOR ELÉTRICO TRIFÁSICO POTÊNCIA DE 2 CV, SEM CARREGADOR - JUROS. AF_05/2023	CHOR - CUSTOS HORÁRIOS DE MÁQUINAS E EQUIPAMENTOS	H	1,0000000	0,08	0,08
				MO sem LS =>		0,00		0,00
				Valor do BDI =>		0,44		2,43
	Código	Banco	Descrição	Tipo	Und	Quant.	Valor Unit	Total
Composição	88826	SINAPI	BETONEIRA CAPACIDADE NOMINAL DE 400 L, CAPACIDADE DE MISTURA 280 L, MOTOR ELÉTRICO TRIFÁSICO POTÊNCIA DE 2 CV, SEM CARREGADOR - DEPRECIÇÃO. AF_05/2023	CHOR - CUSTOS HORÁRIOS DE MÁQUINAS E EQUIPAMENTOS	H	1,0000000	0,34	0,34
Insumo	00010535	SINAPI	BETONEIRA CAPACIDADE NOMINAL 400 L, CAPACIDADE DE MISTURA 280 L, MOTOR ELETRICO TRIFASICO 220/380 V POTENCIA 2 CV, SEM CARREGADOR	Equipamento	UN	0,0000600	5.700,00	0,34
				MO sem LS =>		0,00		0,00
				Valor do BDI =>		0,07		0,41
	Código	Banco	Descrição	Tipo	Und	Quant.	Valor Unit	Total
Composição	88827	SINAPI	BETONEIRA CAPACIDADE NOMINAL DE 400 L, CAPACIDADE DE MISTURA 280 L, MOTOR ELÉTRICO TRIFÁSICO POTÊNCIA DE 2 CV, SEM CARREGADOR - JUROS. AF_05/2023	CHOR - CUSTOS HORÁRIOS DE MÁQUINAS E EQUIPAMENTOS	H	1,0000000	0,08	0,08
Insumo	00010535	SINAPI	BETONEIRA CAPACIDADE NOMINAL 400 L, CAPACIDADE DE MISTURA 280 L, MOTOR ELETRICO TRIFASICO 220/380 V POTENCIA 2 CV, SEM CARREGADOR	Equipamento	UN	0,0000148	5.700,00	0,08
				MO sem LS =>		0,00		0,00
				Valor do BDI =>		0,01		0,09
	Código	Banco	Descrição	Tipo	Und	Quant.	Valor Unit	Total
Composição	88828	SINAPI	BETONEIRA CAPACIDADE NOMINAL DE 400 L, CAPACIDADE DE MISTURA 280 L, MOTOR ELÉTRICO TRIFÁSICO POTÊNCIA DE 2 CV, SEM CARREGADOR - MANUTENÇÃO. AF_05/2023	CHOR - CUSTOS HORÁRIOS DE MÁQUINAS E EQUIPAMENTOS	H	1,0000000	0,39	0,39
Insumo	00010535	SINAPI	BETONEIRA CAPACIDADE NOMINAL 400 L, CAPACIDADE DE MISTURA 280 L, MOTOR ELETRICO TRIFASICO 220/380 V POTENCIA 2 CV, SEM CARREGADOR	Equipamento	UN	0,0000700	5.700,00	0,39
				MO sem LS =>		0,00		0,00
				Valor do BDI =>		0,08		0,47
	Código	Banco	Descrição	Tipo	Und	Quant.	Valor Unit	Total
Composição	88829	SINAPI	BETONEIRA CAPACIDADE NOMINAL DE 400 L, CAPACIDADE DE MISTURA 280 L, MOTOR ELÉTRICO TRIFÁSICO POTÊNCIA DE 2 CV, SEM CARREGADOR - MATERIAIS NA OPERAÇÃO. AF_05/2023	CHOR - CUSTOS HORÁRIOS DE MÁQUINAS E EQUIPAMENTOS	H	1,0000000	1,18	1,18
Insumo	00002705	SINAPI	ENERGIA ELETRICA ATE 2000 KWH INDUSTRIAL, SEM DEMANDA	Material	KWH	1,2512000	0,95	1,18
				MO sem LS =>		0,00		0,00
				Valor do BDI =>		0,26		1,44
	Código	Banco	Descrição	Tipo	Und	Quant.	Valor Unit	Total
Composição	89226	SINAPI	BETONEIRA CAPACIDADE NOMINAL DE 600 L, CAPACIDADE DE MISTURA 360 L, MOTOR ELÉTRICO TRIFÁSICO POTÊNCIA DE 4 CV, SEM CARREGADOR - CHI DIURNO. AF_05/2023	CHOR - CUSTOS HORÁRIOS DE MÁQUINAS E EQUIPAMENTOS	CHI	1,0000000	1,73	1,73
Composição Auxiliar	89222	SINAPI	BETONEIRA CAPACIDADE NOMINAL DE 600 L, CAPACIDADE DE MISTURA 360 L, MOTOR ELÉTRICO TRIFÁSICO POTÊNCIA DE 4 CV, SEM CARREGADOR - JUROS. AF_05/2023	CHOR - CUSTOS HORÁRIOS DE MÁQUINAS E EQUIPAMENTOS	H	1,0000000	0,34	0,34
Composição Auxiliar	89221	SINAPI	BETONEIRA CAPACIDADE NOMINAL DE 600 L, CAPACIDADE DE MISTURA 360 L, MOTOR ELÉTRICO TRIFÁSICO POTÊNCIA DE 4 CV, SEM CARREGADOR - DEPRECIÇÃO. AF_05/2023	CHOR - CUSTOS HORÁRIOS DE MÁQUINAS E EQUIPAMENTOS	H	1,0000000	1,39	1,39
				MO sem LS =>		0,00		0,00
				Valor do BDI =>		0,38		2,11
	Código	Banco	Descrição	Tipo	Und	Quant.	Valor Unit	Total
Composição	89225	SINAPI	BETONEIRA CAPACIDADE NOMINAL DE 600 L, CAPACIDADE DE MISTURA 360 L, MOTOR ELÉTRICO TRIFÁSICO POTÊNCIA DE 4 CV, SEM CARREGADOR - CHP DIURNO. AF_05/2023	CHOR - CUSTOS HORÁRIOS DE MÁQUINAS E EQUIPAMENTOS	CHP	1,0000000	5,72	5,72
Composição Auxiliar	89224	SINAPI	BETONEIRA CAPACIDADE NOMINAL DE 600 L, CAPACIDADE DE MISTURA 360 L, MOTOR ELÉTRICO TRIFÁSICO POTÊNCIA DE 4 CV, SEM CARREGADOR - MATERIAIS NA OPERAÇÃO. AF_05/2023	CHOR - CUSTOS HORÁRIOS DE MÁQUINAS E EQUIPAMENTOS	H	1,0000000	2,37	2,37
Composição Auxiliar	89221	SINAPI	BETONEIRA CAPACIDADE NOMINAL DE 600 L, CAPACIDADE DE MISTURA 360 L, MOTOR ELÉTRICO TRIFÁSICO POTÊNCIA DE 4 CV, SEM CARREGADOR - DEPRECIÇÃO. AF_05/2023	CHOR - CUSTOS HORÁRIOS DE MÁQUINAS E EQUIPAMENTOS	H	1,0000000	1,39	1,39
Composição Auxiliar	89222	SINAPI	BETONEIRA CAPACIDADE NOMINAL DE 600 L, CAPACIDADE DE MISTURA 360 L, MOTOR ELÉTRICO TRIFÁSICO POTÊNCIA DE 4 CV, SEM CARREGADOR - JUROS. AF_05/2023	CHOR - CUSTOS HORÁRIOS DE MÁQUINAS E EQUIPAMENTOS	H	1,0000000	0,34	0,34
Composição Auxiliar	89223	SINAPI	BETONEIRA CAPACIDADE NOMINAL DE 600 L, CAPACIDADE DE MISTURA 360 L, MOTOR ELÉTRICO TRIFÁSICO POTÊNCIA DE 4 CV, SEM CARREGADOR - MANUTENÇÃO. AF_05/2023	CHOR - CUSTOS HORÁRIOS DE MÁQUINAS E EQUIPAMENTOS	H	1,0000000	1,62	1,62
				MO sem LS =>		0,00		0,00
				Valor do BDI =>		1,28		7,00
	Código	Banco	Descrição	Tipo	Und	Quant.	Valor Unit	Total
Composição	89221	SINAPI	BETONEIRA CAPACIDADE NOMINAL DE 600 L, CAPACIDADE DE MISTURA 360 L, MOTOR ELÉTRICO TRIFÁSICO POTÊNCIA DE 4 CV, SEM CARREGADOR - DEPRECIÇÃO. AF_05/2023	CHOR - CUSTOS HORÁRIOS DE MÁQUINAS E EQUIPAMENTOS	H	1,0000000	1,39	1,39
Insumo	00036397	SINAPI	BETONEIRA, CAPACIDADE NOMINAL 600 L, CAPACIDADE DE MISTURA 360L, MOTOR ELETRICO TRIFASICO 220/380V, POTENCIA 4CV, EXCLUSO CARREGADOR	Equipamento	UN	0,0000600	23.186,44	1,39
				MO sem LS =>		0,00		0,00
				Valor do BDI =>		0,31		1,70
	Código	Banco	Descrição	Tipo	Und	Quant.	Valor Unit	Total
Composição	89222	SINAPI	BETONEIRA CAPACIDADE NOMINAL DE 600 L, CAPACIDADE DE MISTURA 360 L, MOTOR ELÉTRICO TRIFÁSICO POTÊNCIA DE 4 CV, SEM CARREGADOR - JUROS. AF_05/2023	CHOR - CUSTOS HORÁRIOS DE MÁQUINAS E EQUIPAMENTOS	H	1,0000000	0,34	0,34

Insuno	00036397	SINAPI	BETONEIRA, CAPACIDADE NOMINAL 600 L, CAPACIDADE DE MISTURA 360L, MOTOR ELÉTRICO TRIFÁSICO 220/380V, POTENCIA 4CV, EXCLUSO CARREGADOR	Equipamento	UN	0,0000148	23.186,44	0,34	
				MO sem LS =>	0,00	LS =>	0,00	MO com LS =>	0,00
				Valor do BDI =>	0,07			Valor com BDI =>	0,41
Composição	89223	SINAPI	BETONEIRA CAPACIDADE NOMINAL DE 600 L, CAPACIDADE DE MISTURA 360 L, MOTOR ELÉTRICO TRIFÁSICO POTÊNCIA DE 4 CV, SEM CARREGADOR - MANUTENÇÃO. AF_05/2023	CHOR - CUSTOS HORÁRIOS DE MÁQUINAS E EQUIPAMENTOS	H	1,0000000	1,62	1,62	
Insuno	00036397	SINAPI	BETONEIRA, CAPACIDADE NOMINAL 600 L, CAPACIDADE DE MISTURA 360L, MOTOR ELÉTRICO TRIFÁSICO 220/380V, POTENCIA 4CV, EXCLUSO CARREGADOR	Equipamento	UN	0,0000700	23.186,44	1,62	
				MO sem LS =>	0,00	LS =>	0,00	MO com LS =>	0,00
				Valor do BDI =>	0,36			Valor com BDI =>	1,98
Composição	89224	SINAPI	BETONEIRA CAPACIDADE NOMINAL DE 600 L, CAPACIDADE DE MISTURA 360 L, MOTOR ELÉTRICO TRIFÁSICO POTÊNCIA DE 4 CV, SEM CARREGADOR - MATERIAIS NA OPERAÇÃO. AF_05/2023	CHOR - CUSTOS HORÁRIOS DE MÁQUINAS E EQUIPAMENTOS	H	1,0000000	2,37	2,37	
Insuno	00002705	SINAPI	ENERGIA ELETRICA ATE 2000 KWH INDUSTRIAL, SEM DEMANDA	Material	KWH	2,5023900	0,95	2,37	
				MO sem LS =>	0,00	LS =>	0,00	MO com LS =>	0,00
				Valor do BDI =>	0,53			Valor com BDI =>	2,90
Composição	91924	SINAPI	CABO DE COBRE FLEXÍVEL ISOLADO, 1,5 MM², ANTI-CHAMA 450/750 V, PARA CIRCUITOS TERMINAIS - FORNECIMENTO E INSTALAÇÃO. AF_03/2023	INEL - INSTALAÇÃO ELÉTRICA/ELETRIFICAÇÃO E ILUMINAÇÃO EXTERNA	M	1,0000000	2,76	2,76	
Composição Auxiliar	88247	SINAPI	AUXILIAR DE ELETRICISTA COM ENCARGOS COMPLEMENTARES	SEDI - SERVIÇOS DIVERSOS	H	0,0230000	20,82	0,47	
Composição Auxiliar	88264	SINAPI	ELETRICISTA COM ENCARGOS COMPLEMENTARES	SEDI - SERVIÇOS DIVERSOS	H	0,0230000	26,84	0,61	
Insuno	00001013	SINAPI	CABO DE COBRE, FLEXIVEL, CLASSE 4 OU 5, ISOLACAO EM PVC/A, ANTICHAMA BWF-B, 1 CONDUTOR, 450/750 V, SECAO NOMINAL 1,5 MM2	Material	M	1,2434000	1,29	1,60	
Insuno	00021127	SINAPI	FITA ISOLANTE ADESIVA ANTICHAMA, USO ATE 750 V, EM ROLO DE 19 MM X 5 M	Material	UN	0,0094000	9,54	0,08	
				MO sem LS =>	0,37	LS =>	0,44	MO com LS =>	0,81
				Valor do BDI =>	0,62			Valor com BDI =>	3,38
Composição	91933	SINAPI	CABO DE COBRE FLEXÍVEL ISOLADO, 10 MM², ANTI-CHAMA 0,6/1,0 KV, PARA CIRCUITOS TERMINAIS - FORNECIMENTO E INSTALAÇÃO. AF_03/2023	INEL - INSTALAÇÃO ELÉTRICA/ELETRIFICAÇÃO E ILUMINAÇÃO EXTERNA	M	1,0000000	14,69	14,69	
Composição Auxiliar	88264	SINAPI	ELETRICISTA COM ENCARGOS COMPLEMENTARES	SEDI - SERVIÇOS DIVERSOS	H	0,0760000	26,84	2,03	
Composição Auxiliar	88247	SINAPI	AUXILIAR DE ELETRICISTA COM ENCARGOS COMPLEMENTARES	SEDI - SERVIÇOS DIVERSOS	H	0,0760000	20,82	1,58	
Insuno	00021127	SINAPI	FITA ISOLANTE ADESIVA ANTICHAMA, USO ATE 750 V, EM ROLO DE 19 MM X 5 M	Material	UN	0,0094000	9,54	0,08	
Insuno	00001020	SINAPI	CABO DE COBRE, FLEXIVEL, CLASSE 4 OU 5, ISOLACAO EM PVC/A, ANTICHAMA BWF-B, COBERTURA PVC-ST1, ANTICHAMA BWF-B, 1 CONDUTOR, 0,6/1 KV, SECAO NOMINAL 10 MM2	Material	M	1,2434000	8,85	11,00	
				MO sem LS =>	1,26	LS =>	1,44	MO com LS =>	2,70
				Valor do BDI =>	3,30			Valor com BDI =>	17,99
Composição	91935	SINAPI	CABO DE COBRE FLEXÍVEL ISOLADO, 16 MM², ANTI-CHAMA 0,6/1,0 KV, PARA CIRCUITOS TERMINAIS - FORNECIMENTO E INSTALAÇÃO. AF_03/2023	INEL - INSTALAÇÃO ELÉTRICA/ELETRIFICAÇÃO E ILUMINAÇÃO EXTERNA	M	1,0000000	23,03	23,03	
Composição Auxiliar	88247	SINAPI	AUXILIAR DE ELETRICISTA COM ENCARGOS COMPLEMENTARES	SEDI - SERVIÇOS DIVERSOS	H	0,1140000	20,82	2,37	
Composição Auxiliar	88264	SINAPI	ELETRICISTA COM ENCARGOS COMPLEMENTARES	SEDI - SERVIÇOS DIVERSOS	H	0,1140000	26,84	3,05	
Insuno	00000995	SINAPI	CABO DE COBRE, FLEXIVEL, CLASSE 4 OU 5, ISOLACAO EM PVC/A, ANTICHAMA BWF-B, COBERTURA PVC-ST1, ANTICHAMA BWF-B, 1 CONDUTOR, 0,6/1 KV, SECAO NOMINAL 16 MM2	Material	M	1,2434000	14,10	17,53	
Insuno	00021127	SINAPI	FITA ISOLANTE ADESIVA ANTICHAMA, USO ATE 750 V, EM ROLO DE 19 MM X 5 M	Material	UN	0,0094000	9,54	0,08	
				MO sem LS =>	1,89	LS =>	2,16	MO com LS =>	4,05
				Valor do BDI =>	5,17			Valor com BDI =>	28,20
Composição	91926	SINAPI	CABO DE COBRE FLEXÍVEL ISOLADO, 2,5 MM², ANTI-CHAMA 450/750 V, PARA CIRCUITOS TERMINAIS - FORNECIMENTO E INSTALAÇÃO. AF_03/2023	INEL - INSTALAÇÃO ELÉTRICA/ELETRIFICAÇÃO E ILUMINAÇÃO EXTERNA	M	1,0000000	3,98	3,98	
Composição Auxiliar	88264	SINAPI	ELETRICISTA COM ENCARGOS COMPLEMENTARES	SEDI - SERVIÇOS DIVERSOS	H	0,0290000	26,84	0,77	
Composição Auxiliar	88247	SINAPI	AUXILIAR DE ELETRICISTA COM ENCARGOS COMPLEMENTARES	SEDI - SERVIÇOS DIVERSOS	H	0,0290000	20,82	0,60	
Insuno	00001014	SINAPI	CABO DE COBRE, FLEXIVEL, CLASSE 4 OU 5, ISOLACAO EM PVC/A, ANTICHAMA BWF-B, 1 CONDUTOR, 450/750 V, SECAO NOMINAL 2,5 MM2	Material	M	1,2434000	2,04	2,53	
Insuno	00021127	SINAPI	FITA ISOLANTE ADESIVA ANTICHAMA, USO ATE 750 V, EM ROLO DE 19 MM X 5 M	Material	UN	0,0094000	9,54	0,08	
				MO sem LS =>	0,47	LS =>	0,55	MO com LS =>	1,02
				Valor do BDI =>	0,89			Valor com BDI =>	4,87
Composição	91937	SINAPI	CAIXA OCTOGONAL 3" X 3", PVC, INSTALADA EM LAJE - FORNECIMENTO E INSTALAÇÃO. AF_03/2023	INEL - INSTALAÇÃO ELÉTRICA/ELETRIFICAÇÃO E ILUMINAÇÃO EXTERNA	UN	1,0000000	16,36	16,36	
Composição Auxiliar	88264	SINAPI	ELETRICISTA COM ENCARGOS COMPLEMENTARES	SEDI - SERVIÇOS DIVERSOS	H	0,2220000	26,84	5,95	
Composição Auxiliar	88247	SINAPI	AUXILIAR DE ELETRICISTA COM ENCARGOS COMPLEMENTARES	SEDI - SERVIÇOS DIVERSOS	H	0,2220000	20,82	4,62	
Insuno	00001871	SINAPI	CAIXA OCTOGONAL DE FUNDO MOVEL, EM PVC, DE 3" X 3", PARA ELETRODUTO FLEXIVEL CORRUGADO	Material	UN	1,0000000	5,79	5,79	
				MO sem LS =>	3,68	LS =>	4,21	MO com LS =>	7,89
				Valor do BDI =>	3,67			Valor com BDI =>	20,03
Composição	88260	SINAPI	CALCETEIRO COM ENCARGOS COMPLEMENTARES	SEDI - SERVIÇOS DIVERSOS	H	1,0000000	26,31	26,31	
Composição Auxiliar	95328	SINAPI	CURSO DE CAPACITAÇÃO PARA CALCETEIRO (ENCARGOS COMPLEMENTARES) - HORISTA	SEDI - SERVIÇOS DIVERSOS	H	1,0000000	0,24	0,24	
Insuno	00037372	SINAPI	EXAMES - HORISTA (COLETADO CAIXA - ENCARGOS COMPLEMENTARES)	Outros	H	1,0000000	1,14	1,14	
Insuno	00037373	SINAPI	SEGURO - HORISTA (COLETADO CAIXA - ENCARGOS COMPLEMENTARES)	Taxas	H	1,0000000	0,01	0,01	
Insuno	00037371	SINAPI	TRANSPORTE - HORISTA (COLETADO CAIXA - ENCARGOS COMPLEMENTARES)	Serviços	H	1,0000000	0,60	0,60	
Insuno	00043465	SINAPI	FERRAMENTAS - FAMÍLIA PEDREIRO - HORISTA (ENCARGOS COMPLEMENTARES - COLETADO CAIXA)	Equipamento	H	1,0000000	0,84	0,84	

Insumo	00043489	SINAPI	EPI - FAMILIA PEDREIRO - HORISTA (ENCARGOS COMPLEMENTARES - COLETADO CAIXA)	Equipamento	H	1,0000000	1,17	1,17
Insumo	00004759	SINAPI	CALCETEIRO (HORISTA)	Mão de Obra	H	1,0000000	20,03	20,03
Insumo	00037370	SINAPI	ALIMENTACAO - HORISTA (COLETADO CAIXA - ENCARGOS COMPLEMENTARES)	Outros	H	1,0000000	2,28	2,28

				MO sem LS =>	9,47	LS =>	10,80	MO com LS =>	20,27
				Valor do BDI =>	5,91			Valor com BDI =>	32,22

	Código	Banco	Descrição	Tipo	Und	Quant.	Valor Unit	Total
Composição	89884	SINAPI	CAMINHÃO BASCULANTE 18 M3, COM CAVALO MECÂNICO DE CAPACIDADE MÁXIMA DE TRACÇÃO COMBINADO DE 45000 KG, POTÊNCIA 330 CV, INCLUSIVE SEMIREBOQUE COM CAÇAMBA METÁLICA - CHI DIURNO. AF_12/2014	CHOR - CUSTOS HORÁRIOS DE MÁQUINAS E EQUIPAMENTOS	CHI	1,0000000	86,41	86,41
Composição Auxiliar	89879	SINAPI	CAMINHÃO BASCULANTE 18 M3, COM CAVALO MECÂNICO DE CAPACIDADE MÁXIMA DE TRACÇÃO COMBINADO DE 45000 KG, POTÊNCIA 330 CV, INCLUSIVE SEMIREBOQUE COM CAÇAMBA METÁLICA - JUROS. AF_12/2014	CHOR - CUSTOS HORÁRIOS DE MÁQUINAS E EQUIPAMENTOS	H	1,0000000	14,20	14,20
Composição Auxiliar	88281	SINAPI	MOTORISTA DE BASCULANTE COM ENCARGOS COMPLEMENTARES	SEDI - SERVIÇOS DIVERSOS	H	1,0000000	25,78	25,78
Composição Auxiliar	89878	SINAPI	CAMINHÃO BASCULANTE 18 M3, COM CAVALO MECÂNICO DE CAPACIDADE MÁXIMA DE TRACÇÃO COMBINADO DE 45000 KG, POTÊNCIA 330 CV, INCLUSIVE SEMIREBOQUE COM CAÇAMBA METÁLICA - DEPRECIACÃO. AF_12/2014	CHOR - CUSTOS HORÁRIOS DE MÁQUINAS E EQUIPAMENTOS	H	1,0000000	40,69	40,69
Composição Auxiliar	89880	SINAPI	CAMINHÃO BASCULANTE 18 M3, COM CAVALO MECÂNICO DE CAPACIDADE MÁXIMA DE TRACÇÃO COMBINADO DE 45000 KG, POTÊNCIA 330 CV, INCLUSIVE SEMIREBOQUE COM CAÇAMBA METÁLICA - IMPOSTOS E SEGUROS. AF_12/2014	CHOR - CUSTOS HORÁRIOS DE MÁQUINAS E EQUIPAMENTOS	H	1,0000000	5,74	5,74

				MO sem LS =>	9,77	LS =>	11,15	MO com LS =>	20,92
				Valor do BDI =>	19,41			Valor com BDI =>	105,82

	Código	Banco	Descrição	Tipo	Und	Quant.	Valor Unit	Total
Composição	89883	SINAPI	CAMINHÃO BASCULANTE 18 M3, COM CAVALO MECÂNICO DE CAPACIDADE MÁXIMA DE TRACÇÃO COMBINADO DE 45000 KG, POTÊNCIA 330 CV, INCLUSIVE SEMIREBOQUE COM CAÇAMBA METÁLICA - CHP DIURNO. AF_12/2014	CHOR - CUSTOS HORÁRIOS DE MÁQUINAS E EQUIPAMENTOS	CHP	1,0000000	369,57	369,57
Composição Auxiliar	88281	SINAPI	MOTORISTA DE BASCULANTE COM ENCARGOS COMPLEMENTARES	SEDI - SERVIÇOS DIVERSOS	H	1,0000000	25,78	25,78
Composição Auxiliar	89882	SINAPI	CAMINHÃO BASCULANTE 18 M3, COM CAVALO MECÂNICO DE CAPACIDADE MÁXIMA DE TRACÇÃO COMBINADO DE 45000 KG, POTÊNCIA 330 CV, INCLUSIVE SEMIREBOQUE COM CAÇAMBA METÁLICA - MATERIAIS NA OPERAÇÃO. AF_12/2014	CHOR - CUSTOS HORÁRIOS DE MÁQUINAS E EQUIPAMENTOS	H	1,0000000	213,86	213,86
Composição Auxiliar	89880	SINAPI	CAMINHÃO BASCULANTE 18 M3, COM CAVALO MECÂNICO DE CAPACIDADE MÁXIMA DE TRACÇÃO COMBINADO DE 45000 KG, POTÊNCIA 330 CV, INCLUSIVE SEMIREBOQUE COM CAÇAMBA METÁLICA - IMPOSTOS E SEGUROS. AF_12/2014	CHOR - CUSTOS HORÁRIOS DE MÁQUINAS E EQUIPAMENTOS	H	1,0000000	5,74	5,74
Composição Auxiliar	89881	SINAPI	CAMINHÃO BASCULANTE 18 M3, COM CAVALO MECÂNICO DE CAPACIDADE MÁXIMA DE TRACÇÃO COMBINADO DE 45000 KG, POTÊNCIA 330 CV, INCLUSIVE SEMIREBOQUE COM CAÇAMBA METÁLICA - MANUTENÇÃO. AF_12/2014	CHOR - CUSTOS HORÁRIOS DE MÁQUINAS E EQUIPAMENTOS	H	1,0000000	69,30	69,30
Composição Auxiliar	89879	SINAPI	CAMINHÃO BASCULANTE 18 M3, COM CAVALO MECÂNICO DE CAPACIDADE MÁXIMA DE TRACÇÃO COMBINADO DE 45000 KG, POTÊNCIA 330 CV, INCLUSIVE SEMIREBOQUE COM CAÇAMBA METÁLICA - JUROS. AF_12/2014	CHOR - CUSTOS HORÁRIOS DE MÁQUINAS E EQUIPAMENTOS	H	1,0000000	14,20	14,20
Composição Auxiliar	89878	SINAPI	CAMINHÃO BASCULANTE 18 M3, COM CAVALO MECÂNICO DE CAPACIDADE MÁXIMA DE TRACÇÃO COMBINADO DE 45000 KG, POTÊNCIA 330 CV, INCLUSIVE SEMIREBOQUE COM CAÇAMBA METÁLICA - DEPRECIACÃO. AF_12/2014	CHOR - CUSTOS HORÁRIOS DE MÁQUINAS E EQUIPAMENTOS	H	1,0000000	40,69	40,69

				MO sem LS =>	9,77	LS =>	11,15	MO com LS =>	20,92
				Valor do BDI =>	83,04			Valor com BDI =>	452,61

	Código	Banco	Descrição	Tipo	Und	Quant.	Valor Unit	Total
Composição	89878	SINAPI	CAMINHÃO BASCULANTE 18 M3, COM CAVALO MECÂNICO DE CAPACIDADE MÁXIMA DE TRACÇÃO COMBINADO DE 45000 KG, POTÊNCIA 330 CV, INCLUSIVE SEMIREBOQUE COM CAÇAMBA METÁLICA - DEPRECIACÃO. AF_12/2014	CHOR - CUSTOS HORÁRIOS DE MÁQUINAS E EQUIPAMENTOS	H	1,0000000	40,69	40,69
Insumo	00037744	SINAPI	SEMIREBOQUE COM TRES EIXOS EM TANDEM TIPO BASCULANTE COM CACAMBA METALICA 18 M3 (INCLUI MONTAGEM, NAO INCLUI CAVALO MECANICO)	Material	UN	0,0000603	250.898,60	15,12
Insumo	00037763	SINAPI	CAVALO MECANICO TRACAO 4X2, PESO BRUTO TOTAL 16000 KG, CAPACIDADE MAXIMA DE TRACAO *45000* KG, DISTANCIA ENTRE EIXOS *3,56* M, POTENCIA *330* CV (INCLUI CABINE E CHASSI, NAO INCLUI SEMIRREBOQUE)	Equipamento	UN	0,0000342	747.712,78	25,57

				MO sem LS =>	0,00	LS =>	0,00	MO com LS =>	0,00
				Valor do BDI =>	9,14			Valor com BDI =>	49,83

	Código	Banco	Descrição	Tipo	Und	Quant.	Valor Unit	Total
Composição	89880	SINAPI	CAMINHÃO BASCULANTE 18 M3, COM CAVALO MECÂNICO DE CAPACIDADE MÁXIMA DE TRACÇÃO COMBINADO DE 45000 KG, POTÊNCIA 330 CV, INCLUSIVE SEMIREBOQUE COM CAÇAMBA METÁLICA - IMPOSTOS E SEGUROS. AF_12/2014	CHOR - CUSTOS HORÁRIOS DE MÁQUINAS E EQUIPAMENTOS	H	1,0000000	5,74	5,74
Insumo	00037744	SINAPI	SEMIREBOQUE COM TRES EIXOS EM TANDEM TIPO BASCULANTE COM CACAMBA METALICA 18 M3 (INCLUI MONTAGEM, NAO INCLUI CAVALO MECANICO)	Material	UN	0,0000059	250.898,60	1,48
Insumo	00037763	SINAPI	CAVALO MECANICO TRACAO 4X2, PESO BRUTO TOTAL 16000 KG, CAPACIDADE MAXIMA DE TRACAO *45000* KG, DISTANCIA ENTRE EIXOS *3,56* M, POTENCIA *330* CV (INCLUI CABINE E CHASSI, NAO INCLUI SEMIRREBOQUE)	Equipamento	UN	0,0000057	747.712,78	4,26

				MO sem LS =>	0,00	LS =>	0,00	MO com LS =>	0,00
				Valor do BDI =>	1,28			Valor com BDI =>	7,02

	Código	Banco	Descrição	Tipo	Und	Quant.	Valor Unit	Total
Composição	89879	SINAPI	CAMINHÃO BASCULANTE 18 M3, COM CAVALO MECÂNICO DE CAPACIDADE MÁXIMA DE TRACÇÃO COMBINADO DE 45000 KG, POTÊNCIA 330 CV, INCLUSIVE SEMIREBOQUE COM CAÇAMBA METÁLICA - JUROS. AF_12/2014	CHOR - CUSTOS HORÁRIOS DE MÁQUINAS E EQUIPAMENTOS	H	1,0000000	14,20	14,20
Insumo	00037763	SINAPI	CAVALO MECANICO TRACAO 4X2, PESO BRUTO TOTAL 16000 KG, CAPACIDADE MAXIMA DE TRACAO *45000* KG, DISTANCIA ENTRE EIXOS *3,56* M, POTENCIA *330* CV (INCLUI CABINE E CHASSI, NAO INCLUI SEMIRREBOQUE)	Equipamento	UN	0,0000141	747.712,78	10,54
Insumo	00037744	SINAPI	SEMIREBOQUE COM TRES EIXOS EM TANDEM TIPO BASCULANTE COM CACAMBA METALICA 18 M3 (INCLUI MONTAGEM, NAO INCLUI CAVALO MECANICO)	Material	UN	0,0000146	250.898,60	3,66

				MO sem LS =>	0,00	LS =>	0,00	MO com LS =>	0,00
				Valor do BDI =>	3,19			Valor com BDI =>	17,39

	Código	Banco	Descrição	Tipo	Und	Quant.	Valor Unit	Total
Composição	89881	SINAPI	CAMINHÃO BASCULANTE 18 M3, COM CAVALO MECÂNICO DE CAPACIDADE MÁXIMA DE TRACÇÃO COMBINADO DE 45000 KG, POTÊNCIA 330 CV, INCLUSIVE SEMIREBOQUE COM CAÇAMBA METÁLICA - MANUTENÇÃO. AF_12/2014	CHOR - CUSTOS HORÁRIOS DE MÁQUINAS E EQUIPAMENTOS	H	1,0000000	69,30	69,30
Insumo	00037763	SINAPI	CAVALO MECANICO TRACAO 4X2, PESO BRUTO TOTAL 16000 KG, CAPACIDADE MAXIMA DE TRACAO *45000* KG, DISTANCIA ENTRE EIXOS *3,56* M, POTENCIA *330* CV (INCLUI CABINE E CHASSI, NAO INCLUI SEMIRREBOQUE)	Equipamento	UN	0,0000642	747.712,78	48,00

Insuno	00037744	SINAPI	SEMIRREBOQUE COM TRES EIXOS EM TANDEM TIPO BASCULANTE COM CACAMBA METALICA 18 M3 (INCLUI MONTAGEM, NAO INCLUI CAVALO MECANICO)	Material	UN	0,0000849	250.898,60	21,30	
				MO sem LS =>	0,00	LS =>	0,00	MO com LS =>	0,00
				Valor do BDI =>	15,57			Valor com BDI =>	84,87
Composição	Código Banco	Descrição	Tipo	Und	Quant.	Valor Unit	Total		
Composição	89882	SINAPI	CAMINHÃO BASCULANTE 18 M3, COM CAVALO MECÂNICO DE CAPACIDADE MÁXIMA DE TRACÇÃO COMBINADO DE 45000 KG, POTÊNCIA 330 CV, INCLUSIVE SEMIRREBOQUE COM CAÇAMBA METÁLICA - MATERIAIS NA OPERAÇÃO. AF_12/2014	CHOR - CUSTOS HORÁRIOS DE MÁQUINAS E EQUIPAMENTOS	H	1,0000000	213,86	213,86	
Insuno	00004221	SINAPI	OLEO DIESEL COMBUSTIVEL COMUM METROPOLITANO 5-10 OU 5-500	Material	L	34,0000000	6,29	213,86	
				MO sem LS =>	0,00	LS =>	0,00	MO com LS =>	0,00
				Valor do BDI =>	48,05			Valor com BDI =>	261,91
Composição	Código Banco	Descrição	Tipo	Und	Quant.	Valor Unit	Total		
Composição	5903	SINAPI	CAMINHÃO PIPA 10.000 L TRUCADO, PESO BRUTO TOTAL 23.000 KG, CARGA ÚTIL MÁXIMA 15.935 KG, DISTÂNCIA ENTRE EIXOS 4,8 M, POTÊNCIA 230 CV, INCLUSIVE TANQUE DE AÇO PARA TRANSPORTE DE ÁGUA - CHI DIURNO. AF_06/2014	CHOR - CUSTOS HORÁRIOS DE MÁQUINAS E EQUIPAMENTOS	CHI	1,0000000	72,35	72,35	
Composição Auxiliar	91397	SINAPI	CAMINHÃO PIPA 10.000 L TRUCADO, PESO BRUTO TOTAL 23.000 KG, CARGA ÚTIL MÁXIMA 15.935 KG, DISTÂNCIA ENTRE EIXOS 4,8 M, POTÊNCIA 230 CV, INCLUSIVE TANQUE DE AÇO PARA TRANSPORTE DE ÁGUA - JUROS. AF_06/2014	CHOR - CUSTOS HORÁRIOS DE MÁQUINAS E EQUIPAMENTOS	H	1,0000000	11,91	11,91	
Composição Auxiliar	88282	SINAPI	MOTORISTA DE CAMINHÃO COM ENCARGOS COMPLEMENTARES	SEDI - SERVIÇOS DIVERSOS	H	1,0000000	24,99	24,99	
Composição Auxiliar	91396	SINAPI	CAMINHÃO PIPA 10.000 L TRUCADO, PESO BRUTO TOTAL 23.000 KG, CARGA ÚTIL MÁXIMA 15.935 KG, DISTÂNCIA ENTRE EIXOS 4,8 M, POTÊNCIA 230 CV, INCLUSIVE TANQUE DE AÇO PARA TRANSPORTE DE ÁGUA - DEPRECIÇÃO. AF_06/2014	CHOR - CUSTOS HORÁRIOS DE MÁQUINAS E EQUIPAMENTOS	H	1,0000000	30,64	30,64	
Composição Auxiliar	91398	SINAPI	CAMINHÃO PIPA 10.000 L TRUCADO, PESO BRUTO TOTAL 23.000 KG, CARGA ÚTIL MÁXIMA 15.935 KG, DISTÂNCIA ENTRE EIXOS 4,8 M, POTÊNCIA 230 CV, INCLUSIVE TANQUE DE AÇO PARA TRANSPORTE DE ÁGUA - IMPOSTOS E SEGUROS. AF_06/2014	CHOR - CUSTOS HORÁRIOS DE MÁQUINAS E EQUIPAMENTOS	H	1,0000000	4,81	4,81	
				MO sem LS =>	9,40	LS =>	10,73	MO com LS =>	20,13
				Valor do BDI =>	16,25			Valor com BDI =>	88,60
Composição	Código Banco	Descrição	Tipo	Und	Quant.	Valor Unit	Total		
Composição	5901	SINAPI	CAMINHÃO PIPA 10.000 L TRUCADO, PESO BRUTO TOTAL 23.000 KG, CARGA ÚTIL MÁXIMA 15.935 KG, DISTÂNCIA ENTRE EIXOS 4,8 M, POTÊNCIA 230 CV, INCLUSIVE TANQUE DE AÇO PARA TRANSPORTE DE ÁGUA - CHP DIURNO. AF_06/2014	CHOR - CUSTOS HORÁRIOS DE MÁQUINAS E EQUIPAMENTOS	CHP	1,0000000	329,21	329,21	
Composição Auxiliar	91398	SINAPI	CAMINHÃO PIPA 10.000 L TRUCADO, PESO BRUTO TOTAL 23.000 KG, CARGA ÚTIL MÁXIMA 15.935 KG, DISTÂNCIA ENTRE EIXOS 4,8 M, POTÊNCIA 230 CV, INCLUSIVE TANQUE DE AÇO PARA TRANSPORTE DE ÁGUA - IMPOSTOS E SEGUROS. AF_06/2014	CHOR - CUSTOS HORÁRIOS DE MÁQUINAS E EQUIPAMENTOS	H	1,0000000	4,81	4,81	
Composição Auxiliar	91397	SINAPI	CAMINHÃO PIPA 10.000 L TRUCADO, PESO BRUTO TOTAL 23.000 KG, CARGA ÚTIL MÁXIMA 15.935 KG, DISTÂNCIA ENTRE EIXOS 4,8 M, POTÊNCIA 230 CV, INCLUSIVE TANQUE DE AÇO PARA TRANSPORTE DE ÁGUA - JUROS. AF_06/2014	CHOR - CUSTOS HORÁRIOS DE MÁQUINAS E EQUIPAMENTOS	H	1,0000000	11,91	11,91	
Composição Auxiliar	91396	SINAPI	CAMINHÃO PIPA 10.000 L TRUCADO, PESO BRUTO TOTAL 23.000 KG, CARGA ÚTIL MÁXIMA 15.935 KG, DISTÂNCIA ENTRE EIXOS 4,8 M, POTÊNCIA 230 CV, INCLUSIVE TANQUE DE AÇO PARA TRANSPORTE DE ÁGUA - DEPRECIÇÃO. AF_06/2014	CHOR - CUSTOS HORÁRIOS DE MÁQUINAS E EQUIPAMENTOS	H	1,0000000	30,64	30,64	
Composição Auxiliar	5763	SINAPI	CAMINHÃO PIPA 10.000 L TRUCADO, PESO BRUTO TOTAL 23.000 KG, CARGA ÚTIL MÁXIMA 15.935 KG, DISTÂNCIA ENTRE EIXOS 4,8 M, POTÊNCIA 230 CV, INCLUSIVE TANQUE DE AÇO PARA TRANSPORTE DE ÁGUA - MANUTENÇÃO. AF_06/2014	CHOR - CUSTOS HORÁRIOS DE MÁQUINAS E EQUIPAMENTOS	H	1,0000000	54,58	54,58	
Composição Auxiliar	88282	SINAPI	MOTORISTA DE CAMINHÃO COM ENCARGOS COMPLEMENTARES	SEDI - SERVIÇOS DIVERSOS	H	1,0000000	24,99	24,99	
Composição Auxiliar	53831	SINAPI	CAMINHÃO PIPA 10.000 L TRUCADO, PESO BRUTO TOTAL 23.000 KG, CARGA ÚTIL MÁXIMA 15.935 KG, DISTÂNCIA ENTRE EIXOS 4,8 M, POTÊNCIA 230 CV, INCLUSIVE TANQUE DE AÇO PARA TRANSPORTE DE ÁGUA - MATERIAIS NA OPERAÇÃO. AF_06/2014	CHOR - CUSTOS HORÁRIOS DE MÁQUINAS E EQUIPAMENTOS	H	1,0000000	202,28	202,28	
				MO sem LS =>	9,40	LS =>	10,73	MO com LS =>	20,13
				Valor do BDI =>	73,97			Valor com BDI =>	403,18
Composição	Código Banco	Descrição	Tipo	Und	Quant.	Valor Unit	Total		
Composição	91396	SINAPI	CAMINHÃO PIPA 10.000 L TRUCADO, PESO BRUTO TOTAL 23.000 KG, CARGA ÚTIL MÁXIMA 15.935 KG, DISTÂNCIA ENTRE EIXOS 4,8 M, POTÊNCIA 230 CV, INCLUSIVE TANQUE DE AÇO PARA TRANSPORTE DE ÁGUA - DEPRECIÇÃO. AF_06/2014	CHOR - CUSTOS HORÁRIOS DE MÁQUINAS E EQUIPAMENTOS	H	1,0000000	30,64	30,64	
Insuno	00037758	SINAPI	CAMINHÃO TRUCADO, PESO BRUTO TOTAL 23000 KG, CARGA UTIL MAXIMA 15285 KG, DISTANCIA ENTRE EIXOS 4,80 M, POTENCIA 326 CV (INCLUI CABINE E CHASSI, NAO INCLUI CARROCERIA)	Equipamento	UN	0,0000343	759.664,84	26,05	
Insuno	00037736	SINAPI	TANQUE DE AÇO CARBONO NAO REVESTIDO, PARA TRANSPORTE DE AGUA COM CAPACIDADE DE 10 M3, COM BOMBA CENTRIFUGA POR TOMADA DE FORÇA, VAZAO MAXIMA *75* M3/H (INCLUI MONTAGEM, NAO INCLUI CAMINHÃO)	Material	UN	0,0000551	83.450,00	4,59	
				MO sem LS =>	0,00	LS =>	0,00	MO com LS =>	0,00
				Valor do BDI =>	6,88			Valor com BDI =>	37,52
Composição	Código Banco	Descrição	Tipo	Und	Quant.	Valor Unit	Total		
Composição	91398	SINAPI	CAMINHÃO PIPA 10.000 L TRUCADO, PESO BRUTO TOTAL 23.000 KG, CARGA ÚTIL MÁXIMA 15.935 KG, DISTÂNCIA ENTRE EIXOS 4,8 M, POTÊNCIA 230 CV, INCLUSIVE TANQUE DE AÇO PARA TRANSPORTE DE ÁGUA - IMPOSTOS E SEGUROS. AF_06/2014	CHOR - CUSTOS HORÁRIOS DE MÁQUINAS E EQUIPAMENTOS	H	1,0000000	4,81	4,81	
Insuno	00037736	SINAPI	TANQUE DE AÇO CARBONO NAO REVESTIDO, PARA TRANSPORTE DE AGUA COM CAPACIDADE DE 10 M3, COM BOMBA CENTRIFUGA POR TOMADA DE FORÇA, VAZAO MAXIMA *75* M3/H (INCLUI MONTAGEM, NAO INCLUI CAMINHÃO)	Material	UN	0,0000058	83.450,00	0,48	
Insuno	00037758	SINAPI	CAMINHÃO TRUCADO, PESO BRUTO TOTAL 23000 KG, CARGA UTIL MAXIMA 15285 KG, DISTANCIA ENTRE EIXOS 4,80 M, POTENCIA 326 CV (INCLUI CABINE E CHASSI, NAO INCLUI CARROCERIA)	Equipamento	UN	0,0000057	759.664,84	4,33	
				MO sem LS =>	0,00	LS =>	0,00	MO com LS =>	0,00
				Valor do BDI =>	1,08			Valor com BDI =>	5,89
Código Banco	Descrição	Tipo	Und	Quant.	Valor Unit	Total			

Composição	91397	SINAPI	CAMINHÃO PIPA 10.000 L TRUCADO, PESO BRUTO TOTAL 23.000 KG, CARGA ÚTIL MÁXIMA 15.935 KG, DISTÂNCIA ENTRE EIXOS 4,8 M, POTÊNCIA 230 CV, INCLUSIVE TANQUE DE AÇO PARA TRANSPORTE DE ÁGUA - JUROS. AF_06/2014	CHOR - CUSTOS HORÁRIOS DE MÁQUINAS E EQUIPAMENTOS	H	1,0000000	11,91	11,91
Insumo	00037758	SINAPI	CAMINHÃO TRUCADO, PESO BRUTO TOTAL 23000 KG, CARGA UTIL MAXIMA 15285 KG, DISTANCIA ENTRE EIXOS 4,80 M, POTENCIA 326 CV (INCLUI CABINE E CHASSI, NAO INCLUI CARROCERIA)	Equipamento	UN	0,0000141	759.664,84	10,71
Insumo	00037736	SINAPI	TANQUE DE ACO CARBONO NAO REVESTIDO, PARA TRANSPORTE DE AGUA COM CAPACIDADE DE 10 M3, COM BOMBA CENTRIFUGA POR TOMADA DE FORÇA, VAZAO MAXIMA *75* M3/H (INCLUI MONTAGEM, NAO INCLUI CAMINHÃO)	Material	UN	0,0000144	83.450,00	1,20
				MO sem LS =>		0,00		0,00
				Valor do BDI =>		2,67		14,58

	Código	Banco	Descrição	Tipo	Und	Quant.	Valor Unit	Total
Composição	5763	SINAPI	CAMINHÃO PIPA 10.000 L TRUCADO, PESO BRUTO TOTAL 23.000 KG, CARGA ÚTIL MÁXIMA 15.935 KG, DISTÂNCIA ENTRE EIXOS 4,8 M, POTÊNCIA 230 CV, INCLUSIVE TANQUE DE AÇO PARA TRANSPORTE DE ÁGUA - MANUTENÇÃO. AF_06/2014	CHOR - CUSTOS HORÁRIOS DE MÁQUINAS E EQUIPAMENTOS	H	1,0000000	54,58	54,58
Insumo	00037758	SINAPI	CAMINHÃO TRUCADO, PESO BRUTO TOTAL 23000 KG, CARGA UTIL MAXIMA 15285 KG, DISTANCIA ENTRE EIXOS 4,80 M, POTENCIA 326 CV (INCLUI CABINE E CHASSI, NAO INCLUI CARROCERIA)	Equipamento	UN	0,0000643	759.664,84	48,84
Insumo	00037736	SINAPI	TANQUE DE ACO CARBONO NAO REVESTIDO, PARA TRANSPORTE DE AGUA COM CAPACIDADE DE 10 M3, COM BOMBA CENTRIFUGA POR TOMADA DE FORÇA, VAZAO MAXIMA *75* M3/H (INCLUI MONTAGEM, NAO INCLUI CAMINHÃO)	Material	UN	0,0000689	83.450,00	5,74
				MO sem LS =>		0,00		0,00
				Valor do BDI =>		12,26		66,84

	Código	Banco	Descrição	Tipo	Und	Quant.	Valor Unit	Total
Composição	53831	SINAPI	CAMINHÃO PIPA 10.000 L TRUCADO, PESO BRUTO TOTAL 23.000 KG, CARGA ÚTIL MÁXIMA 15.935 KG, DISTÂNCIA ENTRE EIXOS 4,8 M, POTÊNCIA 230 CV, INCLUSIVE TANQUE DE AÇO PARA TRANSPORTE DE ÁGUA - MATERIAIS NA OPERAÇÃO. AF_06/2014	CHOR - CUSTOS HORÁRIOS DE MÁQUINAS E EQUIPAMENTOS	H	1,0000000	202,28	202,28
Insumo	00004221	SINAPI	OLEO DIESEL COMBUSTIVEL COMUM METROPOLITANO S-10 OU S-500	Material	L	32,1600000	6,29	202,28
				MO sem LS =>		0,00		0,00
				Valor do BDI =>		45,45		247,73

	Código	Banco	Descrição	Tipo	Und	Quant.	Valor Unit	Total
Composição	100976	SINAPI	CARGA, MANOBRA E DESCARGA DE SOLOS E MATERIAIS GRANULARES EM CAMINHÃO BASCULANTE 18 M³ - CARGA COM PÁ CARREGADEIRA (CAÇAMBA DE 1,7 A 2,8 M³ / 128 HP) E DESCARGA LIVRE (UNIDADE: M3). AF_07/2020	TRAN - TRANSPORTES, CARGAS E DESCARGAS	m³	1,0000000	8,66	8,66
Composição Auxiliar	89884	SINAPI	CAMINHÃO BASCULANTE 18 M3, COM CAVALO MECÂNICO DE CAPACIDADE MÁXIMA DE TRAÇÃO COMBINADO DE 45000 KG, POTÊNCIA 330 CV, INCLUSIVE SEMIREBOQUE COM CAÇAMBA METÁLICA - CHI DIURNO. AF_12/2014	CHOR - CUSTOS HORÁRIOS DE MÁQUINAS E EQUIPAMENTOS	CHI	0,0095000	86,41	0,82
Composição Auxiliar	89883	SINAPI	CAMINHÃO BASCULANTE 18 M3, COM CAVALO MECÂNICO DE CAPACIDADE MÁXIMA DE TRAÇÃO COMBINADO DE 45000 KG, POTÊNCIA 330 CV, INCLUSIVE SEMIREBOQUE COM CAÇAMBA METÁLICA - CHP DIURNO. AF_12/2014	CHOR - CUSTOS HORÁRIOS DE MÁQUINAS E EQUIPAMENTOS	CHP	0,0153000	369,57	5,65
Composição Auxiliar	5940	SINAPI	PÁ CARREGADEIRA SOBRE RODAS, POTÊNCIA LÍQUIDA 128 HP, CAPACIDADE DA CAÇAMBA 1,7 A 2,8 M3, PESO OPERACIONAL 11632 KG - CHP DIURNO. AF_05/2014	CHOR - CUSTOS HORÁRIOS DE MÁQUINAS E EQUIPAMENTOS	CHP	0,0083000	192,99	1,60
Composição Auxiliar	5942	SINAPI	PÁ CARREGADEIRA SOBRE RODAS, POTÊNCIA LÍQUIDA 128 HP, CAPACIDADE DA CAÇAMBA 1,7 A 2,8 M3, PESO OPERACIONAL 11632 KG - CHI DIURNO. AF_06/2014	CHOR - CUSTOS HORÁRIOS DE MÁQUINAS E EQUIPAMENTOS	CHI	0,0074000	79,94	0,59
				MO sem LS =>		0,44		0,96
				Valor do BDI =>		1,94		10,60

	Código	Banco	Descrição	Tipo	Und	Quant.	Valor Unit	Total
Composição	88261	SINAPI	CARPINTEIRO DE ESQUADRIA COM ENCARGOS COMPLEMENTARES	SEDI - SERVIÇOS DIVERSOS	H	1,0000000	25,22	25,22
Composição Auxiliar	95329	SINAPI	CURSO DE CAPACITAÇÃO PARA CARPINTEIRO DE ESQUADRIA (ENCARGOS COMPLEMENTARES) - HORISTA	SEDI - SERVIÇOS DIVERSOS	H	1,0000000	0,29	0,29
Insumo	00043483	SINAPI	EPI - FAMÍLIA CARPINTEIRO DE FORMAS - HORISTA (ENCARGOS COMPLEMENTARES - COLETADO CAIXA)	Equipamento	H	1,0000000	1,34	1,34
Insumo	00037371	SINAPI	TRANSPORTE - HORISTA (COLETADO CAIXA - ENCARGOS COMPLEMENTARES)	Serviços	H	1,0000000	0,60	0,60
Insumo	00043459	SINAPI	FERRAMENTAS - FAMÍLIA CARPINTEIRO DE FORMAS - HORISTA (ENCARGOS COMPLEMENTARES - COLETADO CAIXA)	Equipamento	H	1,0000000	0,49	0,49
Insumo	00001214	SINAPI	CARPINTEIRO DE ESQUADRIAS (HORISTA)	Mão de Obra	H	1,0000000	19,07	19,07
Insumo	00037373	SINAPI	SEGURO - HORISTA (COLETADO CAIXA - ENCARGOS COMPLEMENTARES)	Taxas	H	1,0000000	0,01	0,01
Insumo	00037372	SINAPI	EXAMES - HORISTA (COLETADO CAIXA - ENCARGOS COMPLEMENTARES)	Outros	H	1,0000000	1,14	1,14
Insumo	00037370	SINAPI	ALIMENTAÇÃO - HORISTA (COLETADO CAIXA - ENCARGOS COMPLEMENTARES)	Outros	H	1,0000000	2,28	2,28
				MO sem LS =>		9,04		19,36
				Valor do BDI =>		5,66		30,88

	Código	Banco	Descrição	Tipo	Und	Quant.	Valor Unit	Total
Composição	88262	SINAPI	CARPINTEIRO DE FORMAS COM ENCARGOS COMPLEMENTARES	SEDI - SERVIÇOS DIVERSOS	H	1,0000000	26,13	26,13
Composição Auxiliar	95330	SINAPI	CURSO DE CAPACITAÇÃO PARA CARPINTEIRO DE FORMAS (ENCARGOS COMPLEMENTARES) - HORISTA	SEDI - SERVIÇOS DIVERSOS	H	1,0000000	0,24	0,24
Insumo	00043483	SINAPI	EPI - FAMÍLIA CARPINTEIRO DE FORMAS - HORISTA (ENCARGOS COMPLEMENTARES - COLETADO CAIXA)	Equipamento	H	1,0000000	1,34	1,34
Insumo	00037371	SINAPI	TRANSPORTE - HORISTA (COLETADO CAIXA - ENCARGOS COMPLEMENTARES)	Serviços	H	1,0000000	0,60	0,60
Insumo	00037373	SINAPI	SEGURO - HORISTA (COLETADO CAIXA - ENCARGOS COMPLEMENTARES)	Taxas	H	1,0000000	0,01	0,01
Insumo	00037370	SINAPI	ALIMENTAÇÃO - HORISTA (COLETADO CAIXA - ENCARGOS COMPLEMENTARES)	Outros	H	1,0000000	2,28	2,28
Insumo	00001213	SINAPI	CARPINTEIRO DE FORMAS (HORISTA)	Mão de Obra	H	1,0000000	20,03	20,03
Insumo	00037372	SINAPI	EXAMES - HORISTA (COLETADO CAIXA - ENCARGOS COMPLEMENTARES)	Outros	H	1,0000000	1,14	1,14
Insumo	00043459	SINAPI	FERRAMENTAS - FAMÍLIA CARPINTEIRO DE FORMAS - HORISTA (ENCARGOS COMPLEMENTARES - COLETADO CAIXA)	Equipamento	H	1,0000000	0,49	0,49
				MO sem LS =>		9,47		20,27
				Valor do BDI =>		5,87		32,00

	Código	Banco	Descrição	Tipo	Und	Quant.	Valor Unit	Total
Composição	90466	SINAPI	CHUMBAMENTO LINEAR EM ALVENARIA PARA RAMAIS/DISTRIBUIÇÃO COM DIÂMETROS MENORES OU IGUAIS A 40 MM. AF_05/2015	INHI - INSTALAÇÕES HIDROS SANITÁRIAS	M	1,0000000	13,17	13,17
Composição Auxiliar	88248	SINAPI	AUXILIAR DE ENCANADOR OU BOMBEIRO HIDRÁULICO COM ENCARGOS COMPLEMENTARES	SEDI - SERVIÇOS DIVERSOS	H	0,0550000	20,67	1,13

Composição Auxiliar	88267	SINAPI	ENCANADOR OU BOMBEIRO HIDRÁULICO COM ENCARGOS COMPLEMENTARES	SEDI - SERVIÇOS DIVERSOS	H	0,3910000	25,76	10,07			
Composição Auxiliar	88629	SINAPI	ARGAMASSA TRAÇO 1:3 (EM VOLUME DE CIMENTO E AREIA MÉDIA ÚMIDA), PREPARO MANUAL. AF_08/2019	SEDI - SERVIÇOS DIVERSOS	m³	0,0030000	659,53	1,97			
						MO sem LS =>	4,29	LS =>	4,91	MO com LS =>	9,20
						Valor do BDI =>	2,95			Valor com BDI =>	16,12
Composição	91534	SINAPI	COMPACTADOR DE SOLOS DE PERCUSSÃO (SOQUETE) COM MOTOR A GASOLINA 4 TEMPOS, POTÊNCIA 4 CV - CHI DIURNO. AF_08/2015	CHOR - CUSTOS HORÁRIOS DE MÁQUINAS E EQUIPAMENTOS	CHI	1,0000000	33,99	33,99			
Composição Auxiliar	91530	SINAPI	COMPACTADOR DE SOLOS DE PERCUSSÃO (SOQUETE) COM MOTOR A GASOLINA 4 TEMPOS, POTÊNCIA 4 CV - JUROS. AF_08/2015	CHOR - CUSTOS HORÁRIOS DE MÁQUINAS E EQUIPAMENTOS	H	1,0000000	0,21	0,21			
Composição Auxiliar	91529	SINAPI	COMPACTADOR DE SOLOS DE PERCUSSÃO (SOQUETE) COM MOTOR A GASOLINA 4 TEMPOS, POTÊNCIA 4 CV - DEPRECIÇÃO. AF_08/2015	CHOR - CUSTOS HORÁRIOS DE MÁQUINAS E EQUIPAMENTOS	H	1,0000000	0,81	0,81			
Composição Auxiliar	88297	SINAPI	OPERADOR DE MÁQUINAS E EQUIPAMENTOS COM ENCARGOS COMPLEMENTARES	SEDI - SERVIÇOS DIVERSOS	H	1,0000000	32,97	32,97			
						MO sem LS =>	13,13	LS =>	14,98	MO com LS =>	28,11
						Valor do BDI =>	7,63			Valor com BDI =>	41,62
Composição	91533	SINAPI	COMPACTADOR DE SOLOS DE PERCUSSÃO (SOQUETE) COM MOTOR A GASOLINA 4 TEMPOS, POTÊNCIA 4 CV - CHP DIURNO. AF_08/2015	CHOR - CUSTOS HORÁRIOS DE MÁQUINAS E EQUIPAMENTOS	CHP	1,0000000	41,13	41,13			
Composição Auxiliar	91531	SINAPI	COMPACTADOR DE SOLOS DE PERCUSSÃO (SOQUETE) COM MOTOR A GASOLINA 4 TEMPOS, POTÊNCIA 4 CV - MANUTENÇÃO. AF_08/2015	CHOR - CUSTOS HORÁRIOS DE MÁQUINAS E EQUIPAMENTOS	H	1,0000000	1,02	1,02			
Composição Auxiliar	91532	SINAPI	COMPACTADOR DE SOLOS DE PERCUSSÃO (SOQUETE) COM MOTOR A GASOLINA 4 TEMPOS, POTÊNCIA 4 CV - MATERIAIS NA OPERAÇÃO. AF_08/2015	CHOR - CUSTOS HORÁRIOS DE MÁQUINAS E EQUIPAMENTOS	H	1,0000000	6,12	6,12			
Composição Auxiliar	88297	SINAPI	OPERADOR DE MÁQUINAS E EQUIPAMENTOS COM ENCARGOS COMPLEMENTARES	SEDI - SERVIÇOS DIVERSOS	H	1,0000000	32,97	32,97			
Composição Auxiliar	91530	SINAPI	COMPACTADOR DE SOLOS DE PERCUSSÃO (SOQUETE) COM MOTOR A GASOLINA 4 TEMPOS, POTÊNCIA 4 CV - JUROS. AF_08/2015	CHOR - CUSTOS HORÁRIOS DE MÁQUINAS E EQUIPAMENTOS	H	1,0000000	0,21	0,21			
Composição Auxiliar	91529	SINAPI	COMPACTADOR DE SOLOS DE PERCUSSÃO (SOQUETE) COM MOTOR A GASOLINA 4 TEMPOS, POTÊNCIA 4 CV - DEPRECIÇÃO. AF_08/2015	CHOR - CUSTOS HORÁRIOS DE MÁQUINAS E EQUIPAMENTOS	H	1,0000000	0,81	0,81			
						MO sem LS =>	13,13	LS =>	14,98	MO com LS =>	28,11
						Valor do BDI =>	9,24			Valor com BDI =>	50,37
Composição	91529	SINAPI	COMPACTADOR DE SOLOS DE PERCUSSÃO (SOQUETE) COM MOTOR A GASOLINA 4 TEMPOS, POTÊNCIA 4 CV - DEPRECIÇÃO. AF_08/2015	CHOR - CUSTOS HORÁRIOS DE MÁQUINAS E EQUIPAMENTOS	H	1,0000000	0,81	0,81			
Insumo	00013458	SINAPI	COMPACTADOR DE SOLOS DE PERCURSAO (SOQUETE) COM MOTOR A GASOLINA 4 TEMPOS DE 4 HP (4 CV)	Equipamento	UN	0,0000533	15.325,56	0,81			
						MO sem LS =>	0,00	LS =>	0,00	MO com LS =>	0,00
						Valor do BDI =>	0,18			Valor com BDI =>	0,99
Composição	91530	SINAPI	COMPACTADOR DE SOLOS DE PERCUSSÃO (SOQUETE) COM MOTOR A GASOLINA 4 TEMPOS, POTÊNCIA 4 CV - JUROS. AF_08/2015	CHOR - CUSTOS HORÁRIOS DE MÁQUINAS E EQUIPAMENTOS	H	1,0000000	0,21	0,21			
Insumo	00013458	SINAPI	COMPACTADOR DE SOLOS DE PERCURSAO (SOQUETE) COM MOTOR A GASOLINA 4 TEMPOS DE 4 HP (4 CV)	Equipamento	UN	0,0000143	15.325,56	0,21			
						MO sem LS =>	0,00	LS =>	0,00	MO com LS =>	0,00
						Valor do BDI =>	0,04			Valor com BDI =>	0,25
Composição	91531	SINAPI	COMPACTADOR DE SOLOS DE PERCUSSÃO (SOQUETE) COM MOTOR A GASOLINA 4 TEMPOS, POTÊNCIA 4 CV - MANUTENÇÃO. AF_08/2015	CHOR - CUSTOS HORÁRIOS DE MÁQUINAS E EQUIPAMENTOS	H	1,0000000	1,02	1,02			
Insumo	00013458	SINAPI	COMPACTADOR DE SOLOS DE PERCURSAO (SOQUETE) COM MOTOR A GASOLINA 4 TEMPOS DE 4 HP (4 CV)	Equipamento	UN	0,0000667	15.325,56	1,02			
						MO sem LS =>	0,00	LS =>	0,00	MO com LS =>	0,00
						Valor do BDI =>	0,22			Valor com BDI =>	1,24
Composição	91532	SINAPI	COMPACTADOR DE SOLOS DE PERCUSSÃO (SOQUETE) COM MOTOR A GASOLINA 4 TEMPOS, POTÊNCIA 4 CV - MATERIAIS NA OPERAÇÃO. AF_08/2015	CHOR - CUSTOS HORÁRIOS DE MÁQUINAS E EQUIPAMENTOS	H	1,0000000	6,12	6,12			
Insumo	00004222	SINAPI	GASOLINA COMUM	Material	L	1,0300000	5,95	6,12			
						MO sem LS =>	0,00	LS =>	0,00	MO com LS =>	0,00
						Valor do BDI =>	1,37			Valor com BDI =>	7,49
Composição	104473	SINAPI	COMPOSIÇÃO PARAMÉTRICA DE PONTO ELÉTRICO DE ILUMINAÇÃO, COM INTERRUPTOR SIMPLES, EM EDIFÍCIO RESIDENCIAL COM ELETRODUTO EMBUTIDO EM RASGOS NAS PAREDES, INCLUSO TOMADA, ELETRODUTO, CABO, RASGO E CHUMBAMENTO (SEM LUMINÁRIA E LÂMPADA). AF_11/2022	INEL - INSTALAÇÃO ELÉTRICA/ELETRIFICAÇÃO E ILUMINAÇÃO EXTERNA	UN	1,0000000	158,71	158,71			
Composição Auxiliar	90447	SINAPI	RASGO EM ALVENARIA PARA ELETRODUTOS COM DIÂMETROS MENORES OU IGUAIS A 40 MM. AF_05/2015	INHI - INSTALAÇÕES HIDROS SANITÁRIAS	M	1,2429000	6,49	8,06			
Composição Auxiliar	91937	SINAPI	CAIXA OCTOGONAL 3" X 3", PVC, INSTALADA EM LAJE - FORNECIMENTO E INSTALAÇÃO. AF_03/2023	INEL - INSTALAÇÃO ELÉTRICA/ELETRIFICAÇÃO E ILUMINAÇÃO EXTERNA	UN	1,0000000	16,36	16,36			
Composição Auxiliar	91845	SINAPI	ELETRODUTO FLEXÍVEL CORRUGADO REFORÇADO, PVC, DN 25 MM (3/4"), PARA CIRCUITOS TERMINAIS, INSTALADO EM LAJE - FORNECIMENTO E INSTALAÇÃO. AF_03/2023	INEL - INSTALAÇÃO ELÉTRICA/ELETRIFICAÇÃO E ILUMINAÇÃO EXTERNA	M	2,2171000	8,12	18,00			
Composição Auxiliar	90456	SINAPI	QUEBRA EM ALVENARIA PARA INSTALAÇÃO DE CAIXA DE TOMADA (4X4 OU 4X2). AF_05/2015	INHI - INSTALAÇÕES HIDROS SANITÁRIAS	UN	1,0000000	4,17	4,17			
Composição Auxiliar	91924	SINAPI	CABO DE COBRE FLEXÍVEL ISOLADO, 1,5 MM², ANTI-CHAMA 450/750 V, PARA CIRCUITOS TERMINAIS - FORNECIMENTO E INSTALAÇÃO. AF_03/2023	INEL - INSTALAÇÃO ELÉTRICA/ELETRIFICAÇÃO E ILUMINAÇÃO EXTERNA	M	10,7114000	2,76	29,56			
Composição Auxiliar	91855	SINAPI	ELETRODUTO FLEXÍVEL CORRUGADO REFORÇADO, PVC, DN 25 MM (3/4"), PARA CIRCUITOS TERMINAIS, INSTALADO EM PAREDE - FORNECIMENTO E INSTALAÇÃO. AF_03/2023	INEL - INSTALAÇÃO ELÉTRICA/ELETRIFICAÇÃO E ILUMINAÇÃO EXTERNA	M	1,2429000	10,73	13,33			
Composição Auxiliar	91953	SINAPI	INTERRUPTOR SIMPLES (1 MÓDULO), 10A/250V, INCLUINDO SUPORTE E PLACA - FORNECIMENTO E INSTALAÇÃO. AF_03/2023	INEL - INSTALAÇÃO ELÉTRICA/ELETRIFICAÇÃO E ILUMINAÇÃO EXTERNA	UN	1,0000000	29,31	29,31			
Composição Auxiliar	91940	SINAPI	CAIXA RETANGULAR 4" X 2" MÉDIA (1,30 M DO PISO), PVC, INSTALADA EM PAREDE - FORNECIMENTO E INSTALAÇÃO. AF_03/2023	INEL - INSTALAÇÃO ELÉTRICA/ELETRIFICAÇÃO E ILUMINAÇÃO EXTERNA	UN	1,0000000	17,68	17,68			
Composição Auxiliar	91926	SINAPI	CABO DE COBRE FLEXÍVEL ISOLADO, 2,5 MM², ANTI-CHAMA 450/750 V, PARA CIRCUITOS TERMINAIS - FORNECIMENTO E INSTALAÇÃO. AF_03/2023	INEL - INSTALAÇÃO ELÉTRICA/ELETRIFICAÇÃO E ILUMINAÇÃO EXTERNA	M	1,4786000	3,98	5,88			
Composição Auxiliar	90466	SINAPI	CHUMBAMENTO LINEAR EM ALVENARIA PARA RAMAIS/DISTRIBUIÇÃO COM DIÂMETROS MENORES OU IGUAIS A 40 MM. AF_05/2015	INHI - INSTALAÇÕES HIDROS SANITÁRIAS	M	1,2429000	13,17	16,36			
						MO sem LS =>	34,44	LS =>	39,28	MO com LS =>	73,72
						Valor do BDI =>	35,66			Valor com BDI =>	194,37
	Código	Banco	Descrição	Tipo	Und	Quant.	Valor Unit	Total			

Composição	104475	SINAPI	COMPOSIÇÃO PARAMÉTRICA DE PONTO ELÉTRICO DE TOMADA DE USO GERAL 2P+T (10A/250V) EM EDIFÍCIO RESIDENCIAL COM ELETRODUTO EMBUTIDO EM RASGOS NAS PAREDES, INCLUSO TOMADA, ELETRODUTO, CABO, RASGO, QUEBRA E CHUMBAMENTO. AF_11/2022	INEL - INSTALAÇÃO ELÉTRICA/ELETRIFICAÇÃO E ILUMINAÇÃO EXTERNA	UN	1,0000000	134,54	134,54			
Composição Auxiliar	91926	SINAPI	CABO DE COBRE FLEXÍVEL ISOLADO, 2,5 MM², ANTI-CHAMA 450/750 V, PARA CIRCUITOS TERMINAIS - FORNECIMENTO E INSTALAÇÃO. AF_03/2023	INEL - INSTALAÇÃO ELÉTRICA/ELETRIFICAÇÃO E ILUMINAÇÃO EXTERNA	M	10,5310000	3,98	41,91			
Composição Auxiliar	91845	SINAPI	ELETRODUTO FLEXÍVEL CORRUGADO REFORÇADO, PVC, DN 25 MM (3/4"), PARA CIRCUITOS TERMINAIS, INSTALADO EM LAJE - FORNECIMENTO E INSTALAÇÃO. AF_03/2023	INEL - INSTALAÇÃO ELÉTRICA/ELETRIFICAÇÃO E ILUMINAÇÃO EXTERNA	M	1,6140000	8,12	13,10			
Composição Auxiliar	90447	SINAPI	RASGO EM ALVENARIA PARA ELETRODUTOS COM DIÂMETROS MENORES OU IGUAIS A 40 MM. AF_05/2015	INHI - INSTALAÇÕES HIDROS SANITÁRIAS	M	0,8850000	6,49	5,74			
Composição Auxiliar	91940	SINAPI	CAIXA RETANGULAR 4" X 2" MÉDIA (1,30 M DO PISO), PVC, INSTALADA EM PAREDE - FORNECIMENTO E INSTALAÇÃO. AF_03/2023	INEL - INSTALAÇÃO ELÉTRICA/ELETRIFICAÇÃO E ILUMINAÇÃO EXTERNA	UN	1,0000000	17,68	17,68			
Composição Auxiliar	92000	SINAPI	TOMADA BAIXA DE EMBUTIR (1 MÓDULO), 2P+T 10 A, INCLUINDO SUPORTE E PLACA - FORNECIMENTO E INSTALAÇÃO. AF_03/2023	INEL - INSTALAÇÃO ELÉTRICA/ELETRIFICAÇÃO E ILUMINAÇÃO EXTERNA	UN	1,0000000	30,80	30,80			
Composição Auxiliar	90466	SINAPI	CHUMBAMENTO LINEAR EM ALVENARIA PARA RAMAIS/DISTRIBUIÇÃO COM DIÂMETROS MENORES OU IGUAIS A 40 MM. AF_05/2015	INHI - INSTALAÇÕES HIDROS SANITÁRIAS	M	0,8850000	13,17	11,65			
Composição Auxiliar	91855	SINAPI	ELETRODUTO FLEXÍVEL CORRUGADO REFORÇADO, PVC, DN 25 MM (3/4"), PARA CIRCUITOS TERMINAIS, INSTALADO EM PAREDE - FORNECIMENTO E INSTALAÇÃO. AF_03/2023	INEL - INSTALAÇÃO ELÉTRICA/ELETRIFICAÇÃO E ILUMINAÇÃO EXTERNA	M	0,8850000	10,73	9,49			
Composição Auxiliar	90456	SINAPI	QUEBRA EM ALVENARIA PARA INSTALAÇÃO DE CAIXA DE TOMADA (4X4 OU 4X2). AF_05/2015	INHI - INSTALAÇÕES HIDROS SANITÁRIAS	UN	1,0000000	4,17	4,17			
						MO sem LS =>	27,31	LS =>	31,14	MO com LS =>	58,45
						Valor do BDI =>	30,23			Valor com BDI =>	164,77

Composição	Código	Banco	Descrição	Tipo	Und	Quant.	Valor Unit	Total			
Composição	96557	SINAPI	CONCRETAGEM DE BLOCOS DE COROAMENTO E VIGAS BALDRAMES, FCK 30 MPA, COM USO DE BOMBA (LANÇAMENTO, ADENSAMENTO E ACABAMENTO. AF_06/2017	FUES - FUNDAÇÕES E ESTRUTURAS	m³	1,0000000	615,49	615,49			
Composição Auxiliar	88309	SINAPI	PEDREIRO COM ENCARGOS COMPLEMENTARES	SEDI - SERVIÇOS DIVERSOS	H	0,3630000	26,51	9,62			
Composição Auxiliar	90586	SINAPI	VIBRADOR DE IMERSÃO, DIÂMETRO DE PONTEIRA 45MM, MOTOR ELÉTRICO TRIFÁSICO POTÊNCIA DE 2 CV - CHP DIURNO. AF_06/2015	CHOR - CUSTOS HORÁRIOS DE MÁQUINAS E EQUIPAMENTOS	CHP	0,0880000	1,31	0,11			
Composição Auxiliar	88316	SINAPI	SERVEENTE COM ENCARGOS COMPLEMENTARES	SEDI - SERVIÇOS DIVERSOS	H	0,5440000	21,28	11,57			
Composição Auxiliar	90587	SINAPI	VIBRADOR DE IMERSÃO, DIÂMETRO DE PONTEIRA 45MM, MOTOR ELÉTRICO TRIFÁSICO POTÊNCIA DE 2 CV - CHI DIURNO. AF_06/2015	CHOR - CUSTOS HORÁRIOS DE MÁQUINAS E EQUIPAMENTOS	CHI	0,0930000	0,50	0,04			
Insumo	00001525	SINAPI	CONCRETO USINADO BOMBEAVEL, CLASSE DE RESISTENCIA C30, BRITA 0 E 1, SLUMP = 100 +/- 20 MM, COM BOMBEAMENTO (DISPONIBILIZACAO DE BOMBA), SEM O LANÇAMENTO (NBR 8953)	Material	m³	1,1500000	516,66	594,15			
						MO sem LS =>	7,38	LS =>	8,43	MO com LS =>	15,81
						Valor do BDI =>	138,30			Valor com BDI =>	753,79

Composição	Código	Banco	Descrição	Tipo	Und	Quant.	Valor Unit	Total			
Composição	103672	SINAPI	CONCRETAGEM DE PILARES, FCK = 25 MPA, COM USO DE BOMBA - LANÇAMENTO, ADENSAMENTO E ACABAMENTO. AF_02/2022_PS	FUES - FUNDAÇÕES E ESTRUTURAS	m³	1,0000000	593,44	593,44			
Composição Auxiliar	90587	SINAPI	VIBRADOR DE IMERSÃO, DIÂMETRO DE PONTEIRA 45MM, MOTOR ELÉTRICO TRIFÁSICO POTÊNCIA DE 2 CV - CHI DIURNO. AF_06/2015	CHOR - CUSTOS HORÁRIOS DE MÁQUINAS E EQUIPAMENTOS	CHI	0,1300000	0,50	0,06			
Composição Auxiliar	88309	SINAPI	PEDREIRO COM ENCARGOS COMPLEMENTARES	SEDI - SERVIÇOS DIVERSOS	H	0,2240000	26,51	5,93			
Composição Auxiliar	90586	SINAPI	VIBRADOR DE IMERSÃO, DIÂMETRO DE PONTEIRA 45MM, MOTOR ELÉTRICO TRIFÁSICO POTÊNCIA DE 2 CV - CHP DIURNO. AF_06/2015	CHOR - CUSTOS HORÁRIOS DE MÁQUINAS E EQUIPAMENTOS	CHP	0,0940000	1,31	0,12			
Composição Auxiliar	88262	SINAPI	CARPINTEIRO DE FORMAS COM ENCARGOS COMPLEMENTARES	SEDI - SERVIÇOS DIVERSOS	H	0,2240000	26,13	5,85			
Composição Auxiliar	88316	SINAPI	SERVEENTE COM ENCARGOS COMPLEMENTARES	SEDI - SERVIÇOS DIVERSOS	H	1,3450000	21,28	28,62			
Insumo	00001527	SINAPI	CONCRETO USINADO BOMBEAVEL, CLASSE DE RESISTENCIA C25, BRITA 0 E 1, SLUMP = 100 +/- 20 MM, COM BOMBEAMENTO (DISPONIBILIZACAO DE BOMBA), SEM O LANÇAMENTO (NBR 8953)	Material	m³	1,1030000	501,24	552,86			
						MO sem LS =>	13,94	LS =>	15,90	MO com LS =>	29,84
						Valor do BDI =>	133,34			Valor com BDI =>	726,78

Composição	Código	Banco	Descrição	Tipo	Und	Quant.	Valor Unit	Total			
Composição	103675	SINAPI	CONCRETAGEM DE VIGAS E LAJES, FCK=25 MPA, PARA LAJES MACIÇAS OU NERVURADAS COM USO DE BOMBA - LANÇAMENTO, ADENSAMENTO E ACABAMENTO. AF_02/2022_PS	FUES - FUNDAÇÕES E ESTRUTURAS	m³	1,0000000	593,86	593,86			
Composição Auxiliar	88262	SINAPI	CARPINTEIRO DE FORMAS COM ENCARGOS COMPLEMENTARES	SEDI - SERVIÇOS DIVERSOS	H	0,1250000	26,13	3,26			
Composição Auxiliar	88316	SINAPI	SERVEENTE COM ENCARGOS COMPLEMENTARES	SEDI - SERVIÇOS DIVERSOS	H	0,8260000	21,28	17,57			
Composição Auxiliar	90586	SINAPI	VIBRADOR DE IMERSÃO, DIÂMETRO DE PONTEIRA 45MM, MOTOR ELÉTRICO TRIFÁSICO POTÊNCIA DE 2 CV - CHP DIURNO. AF_06/2015	CHOR - CUSTOS HORÁRIOS DE MÁQUINAS E EQUIPAMENTOS	CHP	0,1200000	1,31	0,15			
Composição Auxiliar	90587	SINAPI	VIBRADOR DE IMERSÃO, DIÂMETRO DE PONTEIRA 45MM, MOTOR ELÉTRICO TRIFÁSICO POTÊNCIA DE 2 CV - CHI DIURNO. AF_06/2015	CHOR - CUSTOS HORÁRIOS DE MÁQUINAS E EQUIPAMENTOS	CHI	0,1310000	0,50	0,06			
Composição Auxiliar	88309	SINAPI	PEDREIRO COM ENCARGOS COMPLEMENTARES	SEDI - SERVIÇOS DIVERSOS	H	0,7530000	26,51	19,96			
Insumo	00001527	SINAPI	CONCRETO USINADO BOMBEAVEL, CLASSE DE RESISTENCIA C25, BRITA 0 E 1, SLUMP = 100 +/- 20 MM, COM BOMBEAMENTO (DISPONIBILIZACAO DE BOMBA), SEM O LANÇAMENTO (NBR 8953)	Material	m³	1,1030000	501,24	552,86			
						MO sem LS =>	14,32	LS =>	16,34	MO com LS =>	30,66
						Valor do BDI =>	133,44			Valor com BDI =>	727,30

Composição	Código	Banco	Descrição	Tipo	Und	Quant.	Valor Unit	Total			
Composição	102486	SINAPI	CONCRETO FCK = 15MPA, TRAÇO 1:3:4:3:4 (EM MASSA SECA DE CIMENTO)/ AREIA MÉDIA/ SEIXO ROLADO) - PREPARO MANUAL. AF_05/2021	FUES - FUNDAÇÕES E ESTRUTURAS	m³	1,0000000	643,79	643,79			
Composição Auxiliar	88316	SINAPI	SERVEENTE COM ENCARGOS COMPLEMENTARES	SEDI - SERVIÇOS DIVERSOS	H	6,2383000	21,28	132,75			
Insumo	00004734	SINAPI	SEIXO ROLADO PARA APLICACAO EM CONCRETO (POSTO PEDREIRA/FORNECEDOR, SEM FRETE)	Material	m³	0,5946000	343,45	204,21			
Insumo	00000370	SINAPI	AREIA MEDIA - POSTO JAZIDA/FORNECEDOR (RETIRADO NA JAZIDA, SEM TRANSPORTE)	Material	m³	0,8348000	130,00	108,52			
Insumo	00001379	SINAPI	CIMENTO PORTLAND COMPOSTO CP II-32	Material	KG	283,3092000	0,70	198,31			
						MO sem LS =>	44,92	LS =>	51,21	MO com LS =>	96,13
						Valor do BDI =>	144,65			Valor com BDI =>	788,44

Composição	Código	Banco	Descrição	Tipo	Und	Quant.	Valor Unit	Total
Composição	94970	SINAPI	CONCRETO FCK = 20MPA, TRAÇO 1:2:7:3 (EM MASSA SECA DE CIMENTO)/ AREIA MÉDIA/ BRITA 1) - PREPARO MECÂNICO COM BETONEIRA 600 L. AF_05/2021	FUES - FUNDAÇÕES E ESTRUTURAS	m³	1,0000000	472,14	472,14

Composição Auxiliar	89226	SINAPI	BETONEIRA CAPACIDADE NOMINAL DE 600 L, CAPACIDADE DE MISTURA 360 L, MOTOR ELÉTRICO TRIFÁSICO POTÊNCIA DE 4 CV, SEM CARREGADOR - CHI DIURNO. AF_05/2023	CHOR - CUSTOS HORÁRIOS DE MÁQUINAS E EQUIPAMENTOS	CHI	0,6197000	1,73	1,07		
Composição Auxiliar	88316	SINAPI	SERVEnte COM ENCARGOS COMPLEMENTARES	SEDI - SERVIÇOS DIVERSOS	H	2,0267000	21,28	43,12		
Composição Auxiliar	89225	SINAPI	BETONEIRA CAPACIDADE NOMINAL DE 600 L, CAPACIDADE DE MISTURA 360 L, MOTOR ELÉTRICO TRIFÁSICO POTÊNCIA DE 4 CV, SEM CARREGADOR - CHP DIURNO. AF_05/2023	CHOR - CUSTOS HORÁRIOS DE MÁQUINAS E EQUIPAMENTOS	CHP	0,6572000	5,72	3,75		
Composição Auxiliar	88377	SINAPI	OPERADOR DE BETONEIRA ESTACIONÁRIA/MISTURADOR COM ENCARGOS COMPLEMENTARES	SEDI - SERVIÇOS DIVERSOS	H	1,2768000	28,14	35,92		
Insumo	00004721	SINAPI	PEDRA BRITADA N. 1 (9,5 a 19 MM) POSTO PEDREIRA/FORNECEDOR, SEM FRETE	Material	m³	0,5912000	104,48	61,76		
Insumo	00001379	SINAPI	CIMENTO PORTLAND COMPOSTO CP II-32	Material	KG	325,1589000	0,70	227,61		
Insumo	00000370	SINAPI	AREIA MÉDIA - POSTO JAZIDA/FORNECEDOR (RETIRADO NA JAZIDA, SEM TRANSPORTE)	Material	m³	0,7609000	130,00	98,91		
				MO sem LS =>		28,48	LS =>	32,47	MO com LS =>	60,95
				Valor do BDI =>		106,08			Valor com BDI =>	578,22
Composição	94971	SINAPI	CONCRETO FCK = 25MPA, TRAÇO 1:2,3:2,7 (EM MASSA SECA DE CIMENTO/ AREIA MÉDIA/ BRITA 1) - PREPARO MECÂNICO COM BETONEIRA 600 L. AF_05/2021	FUES - FUNDAÇÕES E ESTRUTURAS	m³	1,0000000	494,42	494,42		
Composição Auxiliar	89225	SINAPI	BETONEIRA CAPACIDADE NOMINAL DE 600 L, CAPACIDADE DE MISTURA 360 L, MOTOR ELÉTRICO TRIFÁSICO POTÊNCIA DE 4 CV, SEM CARREGADOR - CHP DIURNO. AF_05/2023	CHOR - CUSTOS HORÁRIOS DE MÁQUINAS E EQUIPAMENTOS	CHP	0,6434000	5,72	3,68		
Composição Auxiliar	88316	SINAPI	SERVEnte COM ENCARGOS COMPLEMENTARES	SEDI - SERVIÇOS DIVERSOS	H	1,9792000	21,28	42,11		
Composição Auxiliar	89226	SINAPI	BETONEIRA CAPACIDADE NOMINAL DE 600 L, CAPACIDADE DE MISTURA 360 L, MOTOR ELÉTRICO TRIFÁSICO POTÊNCIA DE 4 CV, SEM CARREGADOR - CHI DIURNO. AF_05/2023	CHOR - CUSTOS HORÁRIOS DE MÁQUINAS E EQUIPAMENTOS	CHI	0,6067000	1,73	1,04		
Composição Auxiliar	88377	SINAPI	OPERADOR DE BETONEIRA ESTACIONÁRIA/MISTURADOR COM ENCARGOS COMPLEMENTARES	SEDI - SERVIÇOS DIVERSOS	H	1,2501000	28,14	35,17		
Insumo	00004721	SINAPI	PEDRA BRITADA N. 1 (9,5 a 19 MM) POSTO PEDREIRA/FORNECEDOR, SEM FRETE	Material	m³	0,5972000	104,48	62,39		
Insumo	00001379	SINAPI	CIMENTO PORTLAND COMPOSTO CP II-32	Material	KG	364,9433000	0,70	255,46		
Insumo	00000370	SINAPI	AREIA MÉDIA - POSTO JAZIDA/FORNECEDOR (RETIRADO NA JAZIDA, SEM TRANSPORTE)	Material	m³	0,7275000	130,00	94,57		
				MO sem LS =>		27,84	LS =>	31,75	MO com LS =>	59,59
				Valor do BDI =>		111,09			Valor com BDI =>	605,51
Composição	94972	SINAPI	CONCRETO FCK = 30MPA, TRAÇO 1:2,1:2,5 (EM MASSA SECA DE CIMENTO/ AREIA MÉDIA/ BRITA 1) - PREPARO MECÂNICO COM BETONEIRA 600 L. AF_05/2021	FUES - FUNDAÇÕES E ESTRUTURAS	m³	1,0000000	509,62	509,62		
Composição Auxiliar	88316	SINAPI	SERVEnte COM ENCARGOS COMPLEMENTARES	SEDI - SERVIÇOS DIVERSOS	H	1,9633000	21,28	41,77		
Composição Auxiliar	89226	SINAPI	BETONEIRA CAPACIDADE NOMINAL DE 600 L, CAPACIDADE DE MISTURA 360 L, MOTOR ELÉTRICO TRIFÁSICO POTÊNCIA DE 4 CV, SEM CARREGADOR - CHI DIURNO. AF_05/2023	CHOR - CUSTOS HORÁRIOS DE MÁQUINAS E EQUIPAMENTOS	CHI	0,6018000	1,73	1,04		
Composição Auxiliar	89225	SINAPI	BETONEIRA CAPACIDADE NOMINAL DE 600 L, CAPACIDADE DE MISTURA 360 L, MOTOR ELÉTRICO TRIFÁSICO POTÊNCIA DE 4 CV, SEM CARREGADOR - CHP DIURNO. AF_05/2023	CHOR - CUSTOS HORÁRIOS DE MÁQUINAS E EQUIPAMENTOS	CHP	0,6382000	5,72	3,65		
Composição Auxiliar	88377	SINAPI	OPERADOR DE BETONEIRA ESTACIONÁRIA/MISTURADOR COM ENCARGOS COMPLEMENTARES	SEDI - SERVIÇOS DIVERSOS	H	1,2400000	28,14	34,89		
Insumo	00001379	SINAPI	CIMENTO PORTLAND COMPOSTO CP II-32	Material	KG	391,1663000	0,70	273,81		
Insumo	00000370	SINAPI	AREIA MÉDIA - POSTO JAZIDA/FORNECEDOR (RETIRADO NA JAZIDA, SEM TRANSPORTE)	Material	m³	0,7119000	130,00	92,54		
Insumo	00004721	SINAPI	PEDRA BRITADA N. 1 (9,5 a 19 MM) POSTO PEDREIRA/FORNECEDOR, SEM FRETE	Material	m³	0,5927000	104,48	61,92		
				MO sem LS =>		27,62	LS =>	31,49	MO com LS =>	59,11
				Valor do BDI =>		114,51			Valor com BDI =>	624,13
Composição	94962	SINAPI	CONCRETO MAGRO PARA LASTRO, TRAÇO 1:4,5:4,5 (EM MASSA SECA DE CIMENTO/ AREIA MÉDIA/ BRITA 1) - PREPARO MECÂNICO COM BETONEIRA 400 L. AF_05/2021	FUES - FUNDAÇÕES E ESTRUTURAS	m³	1,0000000	409,65	409,65		
Composição Auxiliar	88830	SINAPI	BETONEIRA CAPACIDADE NOMINAL DE 400 L, CAPACIDADE DE MISTURA 280 L, MOTOR ELÉTRICO TRIFÁSICO POTÊNCIA DE 2 CV, SEM CARREGADOR - CHP DIURNO. AF_05/2023	CHOR - CUSTOS HORÁRIOS DE MÁQUINAS E EQUIPAMENTOS	CHP	0,7623000	1,99	1,51		
Composição Auxiliar	88831	SINAPI	BETONEIRA CAPACIDADE NOMINAL DE 400 L, CAPACIDADE DE MISTURA 280 L, MOTOR ELÉTRICO TRIFÁSICO POTÊNCIA DE 2 CV, SEM CARREGADOR - CHI DIURNO. AF_05/2023	CHOR - CUSTOS HORÁRIOS DE MÁQUINAS E EQUIPAMENTOS	CHI	0,7188000	0,42	0,30		
Composição Auxiliar	88316	SINAPI	SERVEnte COM ENCARGOS COMPLEMENTARES	SEDI - SERVIÇOS DIVERSOS	H	2,3433000	21,28	49,86		
Composição Auxiliar	88377	SINAPI	OPERADOR DE BETONEIRA ESTACIONÁRIA/MISTURADOR COM ENCARGOS COMPLEMENTARES	SEDI - SERVIÇOS DIVERSOS	H	1,4811000	28,14	41,67		
Insumo	00000370	SINAPI	AREIA MÉDIA - POSTO JAZIDA/FORNECEDOR (RETIRADO NA JAZIDA, SEM TRANSPORTE)	Material	m³	0,8269000	130,00	107,49		
Insumo	00004721	SINAPI	PEDRA BRITADA N. 1 (9,5 a 19 MM) POSTO PEDREIRA/FORNECEDOR, SEM FRETE	Material	m³	0,5782000	104,48	60,41		
Insumo	00001379	SINAPI	CIMENTO PORTLAND COMPOSTO CP II-32	Material	KG	212,0194000	0,70	148,41		
				MO sem LS =>		32,98	LS =>	37,61	MO com LS =>	70,59
				Valor do BDI =>		92,04			Valor com BDI =>	501,69
Composição	94968	SINAPI	CONCRETO MAGRO PARA LASTRO, TRAÇO 1:4,5:4,5 (EM MASSA SECA DE CIMENTO/ AREIA MÉDIA/ BRITA 1) - PREPARO MECÂNICO COM BETONEIRA 600 L. AF_05/2021	FUES - FUNDAÇÕES E ESTRUTURAS	m³	1,0000000	405,73	405,73		
Composição Auxiliar	88377	SINAPI	OPERADOR DE BETONEIRA ESTACIONÁRIA/MISTURADOR COM ENCARGOS COMPLEMENTARES	SEDI - SERVIÇOS DIVERSOS	H	1,3315000	28,14	37,46		
Composição Auxiliar	89226	SINAPI	BETONEIRA CAPACIDADE NOMINAL DE 600 L, CAPACIDADE DE MISTURA 360 L, MOTOR ELÉTRICO TRIFÁSICO POTÊNCIA DE 4 CV, SEM CARREGADOR - CHI DIURNO. AF_05/2023	CHOR - CUSTOS HORÁRIOS DE MÁQUINAS E EQUIPAMENTOS	CHI	0,6462000	1,73	1,11		
Composição Auxiliar	88316	SINAPI	SERVEnte COM ENCARGOS COMPLEMENTARES	SEDI - SERVIÇOS DIVERSOS	H	2,1058000	21,28	44,81		
Composição Auxiliar	89225	SINAPI	BETONEIRA CAPACIDADE NOMINAL DE 600 L, CAPACIDADE DE MISTURA 360 L, MOTOR ELÉTRICO TRIFÁSICO POTÊNCIA DE 4 CV, SEM CARREGADOR - CHP DIURNO. AF_05/2023	CHOR - CUSTOS HORÁRIOS DE MÁQUINAS E EQUIPAMENTOS	CHP	0,6853000	5,72	3,91		
Insumo	00000370	SINAPI	AREIA MÉDIA - POSTO JAZIDA/FORNECEDOR (RETIRADO NA JAZIDA, SEM TRANSPORTE)	Material	m³	0,8325000	130,00	108,22		
Insumo	00004721	SINAPI	PEDRA BRITADA N. 1 (9,5 a 19 MM) POSTO PEDREIRA/FORNECEDOR, SEM FRETE	Material	m³	0,5821000	104,48	60,81		
Insumo	00001379	SINAPI	CIMENTO PORTLAND COMPOSTO CP II-32	Material	KG	213,4531000	0,70	149,41		

			MO sem LS =>	29,64	LS =>	33,80	MO com LS =>	63,44
			Valor do BDI =>	91,16			Valor com BDI =>	496,89
Composição	Código Banco	Descrição	Tipo	Und	Quant.	Valor Unit	Total	
	96977 SINAPI	CORTADORA DE COBRE NU 50 MM², ENTERRADA - FORNECIMENTO E INSTALAÇÃO.	INEL - INSTALAÇÃO	M	1,0000000	51,99	51,99	
Composição Auxiliar	88247 SINAPI	AUXILIAR DE ELETRICISTA COM ENCARGOS COMPLEMENTARES	SEDI - SERVIÇOS DIVERSOS	H	0,0331000	20,82	0,68	
Composição Auxiliar	88264 SINAPI	ELETRICISTA COM ENCARGOS COMPLEMENTARES	SEDI - SERVIÇOS DIVERSOS	H	0,0331000	26,84	0,88	
Insumo	00000867 SINAPI	CABO DE COBRE NU 50 MM2 MEIO-DURO	Material	M	1,0500000	48,03	50,43	
			MO sem LS =>	0,54	LS =>	0,62	MO com LS =>	1,16
			Valor do BDI =>	11,68			Valor com BDI =>	63,67
Composição	Código Banco	Descrição	Tipo	Und	Quant.	Valor Unit	Total	
	91285 SINAPI	CORTADORA DE PISO COM MOTOR 4 TEMPOS A GASOLINA, POTÊNCIA DE 13 HP, COM DISCO DE CORTE DIAMANTADO SEGMENTADO PARA CONCRETO, DIÂMETRO DE 350 MM, FURO DE 1" (14 X 1") - CHI DIURNO. AF_08/2015	CHOR - CUSTOS HORÁRIOS DE MÁQUINAS E EQUIPAMENTOS	CHI	1,0000000	0,92	0,92	
Composição Auxiliar	91279 SINAPI	CORTADORA DE PISO COM MOTOR 4 TEMPOS A GASOLINA, POTÊNCIA DE 13 HP, COM DISCO DE CORTE DIAMANTADO SEGMENTADO PARA CONCRETO, DIÂMETRO DE 350 MM, FURO DE 1" (14 X 1") - DEPRECIAÇÃO. AF_08/2015	CHOR - CUSTOS HORÁRIOS DE MÁQUINAS E EQUIPAMENTOS	H	1,0000000	0,76	0,76	
Composição Auxiliar	91280 SINAPI	CORTADORA DE PISO COM MOTOR 4 TEMPOS A GASOLINA, POTÊNCIA DE 13 HP, COM DISCO DE CORTE DIAMANTADO SEGMENTADO PARA CONCRETO, DIÂMETRO DE 350 MM, FURO DE 1" (14 X 1") - JUROS. AF_08/2015	CHOR - CUSTOS HORÁRIOS DE MÁQUINAS E EQUIPAMENTOS	H	1,0000000	0,16	0,16	
			MO sem LS =>	0,00	LS =>	0,00	MO com LS =>	0,00
			Valor do BDI =>	0,20			Valor com BDI =>	1,12
Composição	Código Banco	Descrição	Tipo	Und	Quant.	Valor Unit	Total	
	91283 SINAPI	CORTADORA DE PISO COM MOTOR 4 TEMPOS A GASOLINA, POTÊNCIA DE 13 HP, COM DISCO DE CORTE DIAMANTADO SEGMENTADO PARA CONCRETO, DIÂMETRO DE 350 MM, FURO DE 1" (14 X 1") - CHP DIURNO. AF_08/2015	CHOR - CUSTOS HORÁRIOS DE MÁQUINAS E EQUIPAMENTOS	CHP	1,0000000	10,49	10,49	
Composição Auxiliar	91280 SINAPI	CORTADORA DE PISO COM MOTOR 4 TEMPOS A GASOLINA, POTÊNCIA DE 13 HP, COM DISCO DE CORTE DIAMANTADO SEGMENTADO PARA CONCRETO, DIÂMETRO DE 350 MM, FURO DE 1" (14 X 1") - JUROS. AF_08/2015	CHOR - CUSTOS HORÁRIOS DE MÁQUINAS E EQUIPAMENTOS	H	1,0000000	0,16	0,16	
Composição Auxiliar	91281 SINAPI	CORTADORA DE PISO COM MOTOR 4 TEMPOS A GASOLINA, POTÊNCIA DE 13 HP, COM DISCO DE CORTE DIAMANTADO SEGMENTADO PARA CONCRETO, DIÂMETRO DE 350 MM, FURO DE 1" (14 X 1") - MANUTENÇÃO. AF_08/2015	CHOR - CUSTOS HORÁRIOS DE MÁQUINAS E EQUIPAMENTOS	H	1,0000000	0,95	0,95	
Composição Auxiliar	91282 SINAPI	CORTADORA DE PISO COM MOTOR 4 TEMPOS A GASOLINA, POTÊNCIA DE 13 HP, COM DISCO DE CORTE DIAMANTADO SEGMENTADO PARA CONCRETO, DIÂMETRO DE 350 MM, FURO DE 1" (14 X 1") - MATERIAIS NA OPERAÇÃO. AF_08/2015	CHOR - CUSTOS HORÁRIOS DE MÁQUINAS E EQUIPAMENTOS	H	1,0000000	8,62	8,62	
Composição Auxiliar	91279 SINAPI	CORTADORA DE PISO COM MOTOR 4 TEMPOS A GASOLINA, POTÊNCIA DE 13 HP, COM DISCO DE CORTE DIAMANTADO SEGMENTADO PARA CONCRETO, DIÂMETRO DE 350 MM, FURO DE 1" (14 X 1") - DEPRECIAÇÃO. AF_08/2015	CHOR - CUSTOS HORÁRIOS DE MÁQUINAS E EQUIPAMENTOS	H	1,0000000	0,76	0,76	
			MO sem LS =>	0,00	LS =>	0,00	MO com LS =>	0,00
			Valor do BDI =>	2,35			Valor com BDI =>	12,84
Composição	Código Banco	Descrição	Tipo	Und	Quant.	Valor Unit	Total	
	91279 SINAPI	CORTADORA DE PISO COM MOTOR 4 TEMPOS A GASOLINA, POTÊNCIA DE 13 HP, COM DISCO DE CORTE DIAMANTADO SEGMENTADO PARA CONCRETO, DIÂMETRO DE 350 MM, FURO DE 1" (14 X 1") - DEPRECIAÇÃO. AF_08/2015	CHOR - CUSTOS HORÁRIOS DE MÁQUINAS E EQUIPAMENTOS	H	1,0000000	0,76	0,76	
Insumo	00011280 SINAPI	CORTADEIRA DE PISO DE CONCRETO E ASFALTO, PARA DISCO PADRAO DE DIAMETRO 350 MM (14") OU 450 MM (18") , MOTOR A GASOLINA, POTENCIA 13 HP, SEM DISCO	Equipamento	UN	0,0000640	11.452,41	0,73	
Insumo	00013887 SINAPI	DISCO DE CORTE DIAMANTADO SEGMENTADO PARA CONCRETO, DIAMETRO DE 350 MM, FURO DE 1" (14 X 1")	Equipamento	UN	0,0000640	519,68	0,03	
			MO sem LS =>	0,00	LS =>	0,00	MO com LS =>	0,00
			Valor do BDI =>	0,17			Valor com BDI =>	0,93
Composição	Código Banco	Descrição	Tipo	Und	Quant.	Valor Unit	Total	
	91280 SINAPI	CORTADORA DE PISO COM MOTOR 4 TEMPOS A GASOLINA, POTÊNCIA DE 13 HP, COM DISCO DE CORTE DIAMANTADO SEGMENTADO PARA CONCRETO, DIÂMETRO DE 350 MM, FURO DE 1" (14 X 1") - JUROS. AF_08/2015	CHOR - CUSTOS HORÁRIOS DE MÁQUINAS E EQUIPAMENTOS	H	1,0000000	0,16	0,16	
Insumo	00011280 SINAPI	CORTADEIRA DE PISO DE CONCRETO E ASFALTO, PARA DISCO PADRAO DE DIAMETRO 350 MM (14") OU 450 MM (18") , MOTOR A GASOLINA, POTENCIA 13 HP, SEM DISCO	Equipamento	UN	0,0000148	11.452,41	0,16	
			MO sem LS =>	0,00	LS =>	0,00	MO com LS =>	0,00
			Valor do BDI =>	0,03			Valor com BDI =>	0,19
Composição	Código Banco	Descrição	Tipo	Und	Quant.	Valor Unit	Total	
	91281 SINAPI	CORTADORA DE PISO COM MOTOR 4 TEMPOS A GASOLINA, POTÊNCIA DE 13 HP, COM DISCO DE CORTE DIAMANTADO SEGMENTADO PARA CONCRETO, DIÂMETRO DE 350 MM, FURO DE 1" (14 X 1") - MANUTENÇÃO. AF_08/2015	CHOR - CUSTOS HORÁRIOS DE MÁQUINAS E EQUIPAMENTOS	H	1,0000000	0,95	0,95	
Insumo	00013887 SINAPI	DISCO DE CORTE DIAMANTADO SEGMENTADO PARA CONCRETO, DIAMETRO DE 350 MM, FURO DE 1" (14 X 1")	Equipamento	UN	0,0000800	519,68	0,04	
Insumo	00011280 SINAPI	CORTADEIRA DE PISO DE CONCRETO E ASFALTO, PARA DISCO PADRAO DE DIAMETRO 350 MM (14") OU 450 MM (18") , MOTOR A GASOLINA, POTENCIA 13 HP, SEM DISCO	Equipamento	UN	0,0000800	11.452,41	0,91	
			MO sem LS =>	0,00	LS =>	0,00	MO com LS =>	0,00
			Valor do BDI =>	0,21			Valor com BDI =>	1,16
Composição	Código Banco	Descrição	Tipo	Und	Quant.	Valor Unit	Total	
	91282 SINAPI	CORTADORA DE PISO COM MOTOR 4 TEMPOS A GASOLINA, POTÊNCIA DE 13 HP, COM DISCO DE CORTE DIAMANTADO SEGMENTADO PARA CONCRETO, DIÂMETRO DE 350 MM, FURO DE 1" (14 X 1") - MATERIAIS NA OPERAÇÃO. AF_08/2015	CHOR - CUSTOS HORÁRIOS DE MÁQUINAS E EQUIPAMENTOS	H	1,0000000	8,62	8,62	
Insumo	00004222 SINAPI	GASOLINA COMUM	Material	L	1,4500000	5,95	8,62	
			MO sem LS =>	0,00	LS =>	0,00	MO com LS =>	0,00
			Valor do BDI =>	1,93			Valor com BDI =>	10,55
Composição	Código Banco	Descrição	Tipo	Und	Quant.	Valor Unit	Total	
	92803 SINAPI	CORTE E DOBRA DE AÇO CA-50, DIÂMETRO DE 10,0 MM. AF_06/2022	FUES - FUNDAÇÕES E ESTRUTURAS	KG	1,0000000	11,17	11,17	
Composição Auxiliar	88245 SINAPI	ARMADOR COM ENCARGOS COMPLEMENTARES	SEDI - SERVIÇOS DIVERSOS	H	0,0088000	26,31	0,23	
Composição Auxiliar	88238 SINAPI	AJUDANTE DE ARMADOR COM ENCARGOS COMPLEMENTARES	SEDI - SERVIÇOS DIVERSOS	H	0,0014000	21,28	0,02	
Insumo	00000034 SINAPI	ACO CA-50, 10,0 MM, VERGALHAO	Material	KG	1,1100000	9,84	10,92	
			MO sem LS =>	0,08	LS =>	0,11	MO com LS =>	0,19
			Valor do BDI =>	2,50			Valor com BDI =>	13,67
Composição	Código Banco	Descrição	Tipo	Und	Quant.	Valor Unit	Total	
	92804 SINAPI	CORTE E DOBRA DE AÇO CA-50, DIÂMETRO DE 12,5 MM. AF_06/2022	FUES - FUNDAÇÕES E ESTRUTURAS	KG	1,0000000	9,58	9,58	

Composição Auxiliar	88238	SINAPI	AJUDANTE DE ARMADOR COM ENCARGOS COMPLEMENTARES	SEDI - SERVIÇOS DIVERSOS	H	0,0008000	21,28	0,01
Composição Auxiliar	88245	SINAPI	ARMADOR COM ENCARGOS COMPLEMENTARES	SEDI - SERVIÇOS DIVERSOS	H	0,0048000	26,31	0,12
Insumo	00043055	SINAPI	ACO CA-50, 12,5 MM OU 16,0 MM, VERGALHAO	Material	KG	1,1100000	8,52	9,45
				MO sem LS =>		0,04		0,10
				Valor do BDI =>		2,15		11,73
				LS =>		0,06		
				MO com LS =>				
				Valor com BDI =>				
Composição	92805	SINAPI	CORTE E DOBRA DE AÇO CA-50, DIÂMETRO DE 16,0 MM. AF_06/2022	FUES - FUNDAÇÕES E ESTRUTURAS	KG	1,0000000	9,51	9,51
Composição Auxiliar	88245	SINAPI	ARMADOR COM ENCARGOS COMPLEMENTARES	SEDI - SERVIÇOS DIVERSOS	H	0,0025000	26,31	0,06
Insumo	00043055	SINAPI	ACO CA-50, 12,5 MM OU 16,0 MM, VERGALHAO	Material	KG	1,1100000	8,52	9,45
				MO sem LS =>		0,02		0,05
				Valor do BDI =>		2,13		11,64
				LS =>		0,03		
				MO com LS =>				
				Valor com BDI =>				
Composição	92806	SINAPI	CORTE E DOBRA DE AÇO CA-50, DIÂMETRO DE 20,0 MM. AF_06/2022	FUES - FUNDAÇÕES E ESTRUTURAS	KG	1,0000000	11,22	11,22
Composição Auxiliar	88245	SINAPI	ARMADOR COM ENCARGOS COMPLEMENTARES	SEDI - SERVIÇOS DIVERSOS	H	0,0013000	26,31	0,03
Insumo	00043056	SINAPI	ACO CA-50, 20,0 MM OU 25,0 MM, VERGALHAO	Material	KG	1,1400000	9,82	11,19
				MO sem LS =>		0,00		0,02
				Valor do BDI =>		2,52		13,74
				LS =>		0,02		
				MO com LS =>				
				Valor com BDI =>				
Composição	92801	SINAPI	CORTE E DOBRA DE AÇO CA-50, DIÂMETRO DE 6,3 MM. AF_06/2022	FUES - FUNDAÇÕES E ESTRUTURAS	KG	1,0000000	12,01	12,01
Composição Auxiliar	88238	SINAPI	AJUDANTE DE ARMADOR COM ENCARGOS COMPLEMENTARES	SEDI - SERVIÇOS DIVERSOS	H	0,0051000	21,28	0,10
Composição Auxiliar	88245	SINAPI	ARMADOR COM ENCARGOS COMPLEMENTARES	SEDI - SERVIÇOS DIVERSOS	H	0,0310000	26,31	0,81
Insumo	00000032	SINAPI	ACO CA-50, 6,3 MM, VERGALHAO	Material	KG	1,0700000	10,38	11,10
				MO sem LS =>		0,32		0,69
				Valor do BDI =>		2,69		14,70
				LS =>		0,37		
				MO com LS =>				
				Valor com BDI =>				
Composição	92802	SINAPI	CORTE E DOBRA DE AÇO CA-50, DIÂMETRO DE 8,0 MM. AF_06/2022	FUES - FUNDAÇÕES E ESTRUTURAS	KG	1,0000000	12,04	12,04
Composição Auxiliar	88245	SINAPI	ARMADOR COM ENCARGOS COMPLEMENTARES	SEDI - SERVIÇOS DIVERSOS	H	0,0162000	26,31	0,42
Composição Auxiliar	88238	SINAPI	AJUDANTE DE ARMADOR COM ENCARGOS COMPLEMENTARES	SEDI - SERVIÇOS DIVERSOS	H	0,0026000	21,28	0,05
Insumo	00000033	SINAPI	ACO CA-50, 8,0 MM, VERGALHAO	Material	KG	1,1100000	10,43	11,57
				MO sem LS =>		0,16		0,35
				Valor do BDI =>		2,70		14,74
				LS =>		0,19		
				MO com LS =>				
				Valor com BDI =>				
Composição	92799	SINAPI	CORTE E DOBRA DE AÇO CA-60, DIÂMETRO DE 4,2 MM. AF_06/2022	FUES - FUNDAÇÕES E ESTRUTURAS	KG	1,0000000	12,73	12,73
Composição Auxiliar	88238	SINAPI	AJUDANTE DE ARMADOR COM ENCARGOS COMPLEMENTARES	SEDI - SERVIÇOS DIVERSOS	H	0,0152000	21,28	0,32
Composição Auxiliar	88245	SINAPI	ARMADOR COM ENCARGOS COMPLEMENTARES	SEDI - SERVIÇOS DIVERSOS	H	0,0933000	26,31	2,45
Insumo	00043059	SINAPI	ACO CA-60, 4,2 MM, OU 5,0 MM, OU 6,0 MM, OU 7,0 MM, VERGALHAO	Material	KG	1,0700000	9,31	9,96
				MO sem LS =>		0,99		2,12
				Valor do BDI =>		2,86		15,59
				LS =>		1,13		
				MO com LS =>				
				Valor com BDI =>				
Composição	92800	SINAPI	CORTE E DOBRA DE AÇO CA-60, DIÂMETRO DE 5,0 MM. AF_06/2022	FUES - FUNDAÇÕES E ESTRUTURAS	KG	1,0000000	11,68	11,68
Composição Auxiliar	88245	SINAPI	ARMADOR COM ENCARGOS COMPLEMENTARES	SEDI - SERVIÇOS DIVERSOS	H	0,0581000	26,31	1,52
Composição Auxiliar	88238	SINAPI	AJUDANTE DE ARMADOR COM ENCARGOS COMPLEMENTARES	SEDI - SERVIÇOS DIVERSOS	H	0,0095000	21,28	0,20
Insumo	00043059	SINAPI	ACO CA-60, 4,2 MM, OU 5,0 MM, OU 6,0 MM, OU 7,0 MM, VERGALHAO	Material	KG	1,0700000	9,31	9,96
				MO sem LS =>		0,61		1,31
				Valor do BDI =>		2,62		14,30
				LS =>		0,70		
				MO com LS =>				
				Valor com BDI =>				
Composição	95308	SINAPI	CURSO DE CAPACITAÇÃO PARA AJUDANTE DE ARMADOR (ENCARGOS COMPLEMENTARES) - HORISTA	SEDI - SERVIÇOS DIVERSOS	H	1,0000000	0,18	0,18
Insumo	00006114	SINAPI	AJUDANTE DE ARMADOR (HORISTA)	Mão de Obra	H	0,0121100	15,06	0,18
				MO sem LS =>		0,08		0,18
				Valor do BDI =>		0,04		0,22
				LS =>		0,10		
				MO com LS =>				
				Valor com BDI =>				
Composição	95309	SINAPI	CURSO DE CAPACITAÇÃO PARA AJUDANTE DE CARPINTEIRO (ENCARGOS COMPLEMENTARES) - HORISTA	SEDI - SERVIÇOS DIVERSOS	H	1,0000000	0,23	0,23
Insumo	00006117	SINAPI	CARPINTEIRO AUXILIAR (HORISTA)	Mão de Obra	H	0,0154900	15,03	0,23
				MO sem LS =>		0,10		0,23
				Valor do BDI =>		0,05		0,28
				LS =>		0,13		
				MO com LS =>				
				Valor com BDI =>				
Composição	95310	SINAPI	CURSO DE CAPACITAÇÃO PARA AJUDANTE DE ESTRUTURA METÁLICA (ENCARGOS COMPLEMENTARES) - HORISTA	SEDI - SERVIÇOS DIVERSOS	H	1,0000000	0,21	0,21
Insumo	00044499	SINAPI	AJUDANTE DE ESTRUTURAS METALICAS HORISTA	Mão de Obra	H	0,0121100	17,91	0,21
				MO sem LS =>		0,09		0,21
				Valor do BDI =>		0,04		0,25
				LS =>		0,12		
				MO com LS =>				
				Valor com BDI =>				
Composição	95313	SINAPI	CURSO DE CAPACITAÇÃO PARA AJUDANTE ESPECIALIZADO (ENCARGOS COMPLEMENTARES) - HORISTA	SEDI - SERVIÇOS DIVERSOS	H	1,0000000	0,21	0,21
Insumo	00000242	SINAPI	AJUDANTE ESPECIALIZADO (HORISTA)	Mão de Obra	H	0,0121100	17,57	0,21
				MO sem LS =>		0,09		0,21
				Valor do BDI =>		0,04		0,25
				LS =>		0,12		
				MO com LS =>				
				Valor com BDI =>				
Composição	95314	SINAPI	CURSO DE CAPACITAÇÃO PARA ARMADOR (ENCARGOS COMPLEMENTARES) - HORISTA	SEDI - SERVIÇOS DIVERSOS	H	1,0000000	0,24	0,24
Insumo	00000378	SINAPI	ARMADOR (HORISTA)	Mão de Obra	H	0,0121100	20,03	0,24
				MO sem LS =>		0,11		0,24
				Valor do BDI =>		0,05		0,29
				LS =>		0,13		
				MO com LS =>				
				Valor com BDI =>				
Composição	95315	SINAPI	CURSO DE CAPACITAÇÃO PARA ASSENTADOR DE TUBOS (ENCARGOS COMPLEMENTARES) - HORISTA	SEDI - SERVIÇOS DIVERSOS	H	1,0000000	0,37	0,37
Insumo	00040331	SINAPI	ASSENTADOR DE MANILHAS	Mão de Obra	H	0,0154900	24,45	0,37
				MO sem LS =>		0,17		0,37
				Valor do BDI =>		0,20		0,37
				LS =>		0,20		
				MO com LS =>				

				Valor do BDI =>	0,08				Valor com BDI =>	0,45
	Código	Banco	Descrição	Tipo	Und	Quant.	Valor Unit	Total		
Composição	95316	SINAPI	CURSO DE CAPACITAÇÃO PARA AUXILIAR DE ELETRICISTA (ENCARGOS COMPLEMENTARES) - HORISTA	SEDI - SERVIÇOS DIVERSOS	H	1,0000000	0,55	0,55		
Insumo	00000247	SINAPI	AJUDANTE DE ELETRICISTA (HORISTA)	Mão de Obra	H	0,0391600	14,24	0,55		
				MO sem LS =>		0,25	LS =>	0,30	MO com LS =>	0,55
				Valor do BDI =>		0,12			Valor com BDI =>	0,67
Composição	95317	SINAPI	CURSO DE CAPACITAÇÃO PARA AUXILIAR DE ENCANADOR OU BOMBEIRO HIDRÁULICO (ENCARGOS COMPLEMENTARES) - HORISTA	SEDI - SERVIÇOS DIVERSOS	H	1,0000000	0,28	0,28		
Insumo	00000246	SINAPI	AUXILIAR DE ENCANADOR OU BOMBEIRO HIDRAULICO (HORISTA)	Mão de Obra	H	0,0188700	15,03	0,28		
				MO sem LS =>		0,13	LS =>	0,15	MO com LS =>	0,28
				Valor do BDI =>		0,06			Valor com BDI =>	0,34
Composição	95320	SINAPI	CURSO DE CAPACITAÇÃO PARA AUXILIAR DE SERRALHEIRO (ENCARGOS COMPLEMENTARES) - HORISTA	SEDI - SERVIÇOS DIVERSOS	H	1,0000000	0,21	0,21		
Insumo	00000252	SINAPI	AJUDANTE DE SERRALHEIRO (HORISTA)	Mão de Obra	H	0,0121100	17,59	0,21		
				MO sem LS =>		0,09	LS =>	0,12	MO com LS =>	0,21
				Valor do BDI =>		0,04			Valor com BDI =>	0,25
Composição	95324	SINAPI	CURSO DE CAPACITAÇÃO PARA AZULEJISTA OU LADRILHISTA (ENCARGOS COMPLEMENTARES) - HORISTA	SEDI - SERVIÇOS DIVERSOS	H	1,0000000	0,31	0,31		
Insumo	00004760	SINAPI	AZULEJISTA OU LADRILHEIRO (HORISTA)	Mão de Obra	H	0,0154900	20,03	0,31		
				MO sem LS =>		0,14	LS =>	0,17	MO com LS =>	0,31
				Valor do BDI =>		0,06			Valor com BDI =>	0,37
Composição	95328	SINAPI	CURSO DE CAPACITAÇÃO PARA CALCETEIRO (ENCARGOS COMPLEMENTARES) - HORISTA	SEDI - SERVIÇOS DIVERSOS	H	1,0000000	0,24	0,24		
Insumo	00004759	SINAPI	CALCETEIRO (HORISTA)	Mão de Obra	H	0,0121100	20,03	0,24		
				MO sem LS =>		0,11	LS =>	0,13	MO com LS =>	0,24
				Valor do BDI =>		0,05			Valor com BDI =>	0,29
Composição	95329	SINAPI	CURSO DE CAPACITAÇÃO PARA CARPINTEIRO DE ESQUADRIA (ENCARGOS COMPLEMENTARES) - HORISTA	SEDI - SERVIÇOS DIVERSOS	H	1,0000000	0,29	0,29		
Insumo	00001214	SINAPI	CARPINTEIRO DE ESQUADRIAS (HORISTA)	Mão de Obra	H	0,0154900	19,07	0,29		
				MO sem LS =>		0,13	LS =>	0,16	MO com LS =>	0,29
				Valor do BDI =>		0,06			Valor com BDI =>	0,35
Composição	95330	SINAPI	CURSO DE CAPACITAÇÃO PARA CARPINTEIRO DE FÓRMAS (ENCARGOS COMPLEMENTARES) - HORISTA	SEDI - SERVIÇOS DIVERSOS	H	1,0000000	0,24	0,24		
Insumo	00001213	SINAPI	CARPINTEIRO DE FORMAS (HORISTA)	Mão de Obra	H	0,0121100	20,03	0,24		
				MO sem LS =>		0,11	LS =>	0,13	MO com LS =>	0,24
				Valor do BDI =>		0,05			Valor com BDI =>	0,29
Composição	95332	SINAPI	CURSO DE CAPACITAÇÃO PARA ELETRICISTA (ENCARGOS COMPLEMENTARES) - HORISTA	SEDI - SERVIÇOS DIVERSOS	H	1,0000000	0,78	0,78		
Insumo	00002436	SINAPI	ELETRICISTA (HORISTA)	Mão de Obra	H	0,0391600	20,03	0,78		
				MO sem LS =>		0,36	LS =>	0,42	MO com LS =>	0,78
				Valor do BDI =>		0,17			Valor com BDI =>	0,95
Composição	95335	SINAPI	CURSO DE CAPACITAÇÃO PARA ENCANADOR OU BOMBEIRO HIDRÁULICO (ENCARGOS COMPLEMENTARES) - HORISTA	SEDI - SERVIÇOS DIVERSOS	H	1,0000000	0,37	0,37		
Insumo	00002696	SINAPI	ENCANADOR OU BOMBEIRO HIDRAULICO (HORISTA)	Mão de Obra	H	0,0188700	20,03	0,37		
				MO sem LS =>		0,17	LS =>	0,20	MO com LS =>	0,37
				Valor do BDI =>		0,08			Valor com BDI =>	0,45
Composição	95337	SINAPI	CURSO DE CAPACITAÇÃO PARA GESSEIRO (ENCARGOS COMPLEMENTARES) - HORISTA	SEDI - SERVIÇOS DIVERSOS	H	1,0000000	0,24	0,24		
Insumo	00012872	SINAPI	GESSEIRO (HORISTA)	Mão de Obra	H	0,0121100	20,03	0,24		
				MO sem LS =>		0,11	LS =>	0,13	MO com LS =>	0,24
				Valor do BDI =>		0,05			Valor com BDI =>	0,29
Composição	95338	SINAPI	CURSO DE CAPACITAÇÃO PARA IMPERMEABILIZADOR (ENCARGOS COMPLEMENTARES) - HORISTA	SEDI - SERVIÇOS DIVERSOS	H	1,0000000	0,44	0,44		
Insumo	00012873	SINAPI	IMPERMEABILIZADOR (HORISTA)	Mão de Obra	H	0,0222500	20,03	0,44		
				MO sem LS =>		0,20	LS =>	0,24	MO com LS =>	0,44
				Valor do BDI =>		0,09			Valor com BDI =>	0,53
Composição	95390	SINAPI	CURSO DE CAPACITAÇÃO PARA JARDINEIRO (ENCARGOS COMPLEMENTARES) - HORISTA	SEDI - SERVIÇOS DIVERSOS	H	1,0000000	0,09	0,09		
Insumo	00044503	SINAPI	JARDINEIRO (HORISTA)	Mão de Obra	H	0,0053400	17,59	0,09		
				MO sem LS =>		0,04	LS =>	0,05	MO com LS =>	0,09
				Valor do BDI =>		0,02			Valor com BDI =>	0,11
Composição	95341	SINAPI	CURSO DE CAPACITAÇÃO PARA MARMORISTA/GRANITEIRO (ENCARGOS COMPLEMENTARES) - HORISTA	SEDI - SERVIÇOS DIVERSOS	H	1,0000000	0,31	0,31		
Insumo	00004755	SINAPI	MARMORISTA/ GRANITEIRO (HORISTA)	Mão de Obra	H	0,0154900	20,03	0,31		
				MO sem LS =>		0,14	LS =>	0,17	MO com LS =>	0,31
				Valor do BDI =>		0,06			Valor com BDI =>	0,37
Composição	95344	SINAPI	CURSO DE CAPACITAÇÃO PARA MONTADOR DE ESTRUTURA METÁLICA (ENCARGOS COMPLEMENTARES) - HORISTA	SEDI - SERVIÇOS DIVERSOS	H	1,0000000	0,29	0,29		
Insumo	00044497	SINAPI	MONTADOR DE ESTRUTURAS METALICAS HORISTA	Mão de Obra	H	0,0121100	24,45	0,29		
				MO sem LS =>		0,13	LS =>	0,16	MO com LS =>	0,29
				Valor do BDI =>		0,06			Valor com BDI =>	0,35
Composição	95346	SINAPI	CURSO DE CAPACITAÇÃO PARA MOTORISTA DE BASCULANTE (ENCARGOS COMPLEMENTARES) - HORISTA	SEDI - SERVIÇOS DIVERSOS	H	1,0000000	0,11	0,11		
Insumo	00020020	SINAPI	MOTORISTA DE CAMINHAO-BASCULANTE (HORISTA)	Mão de Obra	H	0,0053400	20,81	0,11		
				MO sem LS =>		0,05	LS =>	0,06	MO com LS =>	0,11
				Valor do BDI =>		0,02			Valor com BDI =>	0,13

	Código	Banco	Descrição	Tipo	Und	Quant.	Valor Unit	Total
Composição	95347	SINAPI	CURSO DE CAPACITAÇÃO PARA MOTORISTA DE CAMINHÃO (ENCARGOS COMPLEMENTARES) - HORISTA	SEDI - SERVIÇOS DIVERSOS	H	1,0000000	0,10	0,10
Insumo	00004093	SINAPI	MOTORISTA DE CAMINHÃO (HORISTA)	Mão de Obra	H	0,0053400	20,03	0,10
						MO sem LS => 0,04	LS => 0,06	MO com LS => 0,10
						Valor do BDI => 0,02		Valor com BDI => 0,12
Composição	95351	SINAPI	CURSO DE CAPACITAÇÃO PARA MOTORISTA OPERADOR DE MUNCK (ENCARGOS COMPLEMENTARES) - HORISTA	SEDI - SERVIÇOS DIVERSOS	H	1,0000000	0,38	0,38
Insumo	00004096	SINAPI	MOTORISTA OPERADOR DE CAMINHÃO COM MUNCK (HORISTA)	Mão de Obra	H	0,0171800	22,46	0,38
						MO sem LS => 0,17	LS => 0,21	MO com LS => 0,38
						Valor do BDI => 0,08		Valor com BDI => 0,46
Composição	95389	SINAPI	CURSO DE CAPACITAÇÃO PARA OPERADOR DE BETONEIRA ESTACIONÁRIA/MISTURADOR (ENCARGOS COMPLEMENTARES) - HORISTA	SEDI - SERVIÇOS DIVERSOS	H	1,0000000	0,20	0,20
Insumo	00037666	SINAPI	OPERADOR DE BETONEIRA ESTACIONARIA / MISTURADOR	Mão de Obra	H	0,0087200	23,08	0,20
						MO sem LS => 0,09	LS => 0,11	MO com LS => 0,20
						Valor do BDI => 0,04		Valor com BDI => 0,24
Composição	95357	SINAPI	CURSO DE CAPACITAÇÃO PARA OPERADOR DE ESCAVADEIRA (ENCARGOS COMPLEMENTARES) - HORISTA	SEDI - SERVIÇOS DIVERSOS	H	1,0000000	0,39	0,39
Insumo	00004234	SINAPI	OPERADOR DE ESCAVADEIRA	Mão de Obra	H	0,0121100	32,26	0,39
						MO sem LS => 0,18	LS => 0,21	MO com LS => 0,39
						Valor do BDI => 0,08		Valor com BDI => 0,47
Composição	95358	SINAPI	CURSO DE CAPACITAÇÃO PARA OPERADOR DE GUINCHO (ENCARGOS COMPLEMENTARES) - HORISTA	SEDI - SERVIÇOS DIVERSOS	H	1,0000000	0,42	0,42
Insumo	00004253	SINAPI	OPERADOR DE GUINCHO OU GUINCHERO	Mão de Obra	H	0,0171800	24,45	0,42
						MO sem LS => 0,19	LS => 0,23	MO com LS => 0,42
						Valor do BDI => 0,09		Valor com BDI => 0,51
Composição	95359	SINAPI	CURSO DE CAPACITAÇÃO PARA OPERADOR DE GUINDASTE (ENCARGOS COMPLEMENTARES) - HORISTA	SEDI - SERVIÇOS DIVERSOS	H	1,0000000	0,42	0,42
Insumo	00004254	SINAPI	OPERADOR DE GUINDASTE	Mão de Obra	H	0,0171800	24,45	0,42
						MO sem LS => 0,19	LS => 0,23	MO com LS => 0,42
						Valor do BDI => 0,09		Valor com BDI => 0,51
Composição	95361	SINAPI	CURSO DE CAPACITAÇÃO PARA OPERADOR DE MARTELETE OU MARTELETEIRO (ENCARGOS COMPLEMENTARES) - HORISTA	SEDI - SERVIÇOS DIVERSOS	H	1,0000000	0,21	0,21
Insumo	00004257	SINAPI	OPERADOR DE MARTELETE OU MARTELETEIRO	Mão de Obra	H	0,0087200	24,45	0,21
						MO sem LS => 0,09	LS => 0,12	MO com LS => 0,21
						Valor do BDI => 0,04		Valor com BDI => 0,25
Composição	95363	SINAPI	CURSO DE CAPACITAÇÃO PARA OPERADOR DE MOTONIVELADORA (ENCARGOS COMPLEMENTARES) - HORISTA	SEDI - SERVIÇOS DIVERSOS	H	1,0000000	0,32	0,32
Insumo	00004239	SINAPI	OPERADOR DE MOTONIVELADORA	Mão de Obra	H	0,0087200	36,75	0,32
						MO sem LS => 0,14	LS => 0,18	MO com LS => 0,32
						Valor do BDI => 0,07		Valor com BDI => 0,39
Composição	95360	SINAPI	CURSO DE CAPACITAÇÃO PARA OPERADOR DE MÁQUINAS E EQUIPAMENTOS (ENCARGOS COMPLEMENTARES) - HORISTA	SEDI - SERVIÇOS DIVERSOS	H	1,0000000	0,33	0,33
Insumo	00004230	SINAPI	OPERADOR DE MAQUINAS E TRATORES DIVERSOS (TERRAPLANAGEM)	Mão de Obra	H	0,0121100	27,78	0,33
						MO sem LS => 0,15	LS => 0,18	MO com LS => 0,33
						Valor do BDI => 0,07		Valor com BDI => 0,40
Composição	95364	SINAPI	CURSO DE CAPACITAÇÃO PARA OPERADOR DE PÁ CARREGADEIRA (ENCARGOS COMPLEMENTARES) - HORISTA	SEDI - SERVIÇOS DIVERSOS	H	1,0000000	0,25	0,25
Insumo	00004248	SINAPI	OPERADOR DE PA CARREGADEIRA	Mão de Obra	H	0,0087200	28,81	0,25
						MO sem LS => 0,11	LS => 0,14	MO com LS => 0,25
						Valor do BDI => 0,05		Valor com BDI => 0,30
Composição	95366	SINAPI	CURSO DE CAPACITAÇÃO PARA OPERADOR DE ROLO COMPACTADOR (ENCARGOS COMPLEMENTARES) - HORISTA	SEDI - SERVIÇOS DIVERSOS	H	1,0000000	0,27	0,27
Insumo	00004238	SINAPI	OPERADOR DE ROLO COMPACTADOR	Mão de Obra	H	0,0087200	32,11	0,27
						MO sem LS => 0,12	LS => 0,15	MO com LS => 0,27
						Valor do BDI => 0,06		Valor com BDI => 0,33
Composição	95368	SINAPI	CURSO DE CAPACITAÇÃO PARA OPERADOR JATO DE AREIA OU JATISTA (ENCARGOS COMPLEMENTARES) - HORISTA	SEDI - SERVIÇOS DIVERSOS	H	1,0000000	0,34	0,34
Insumo	00004251	SINAPI	OPERADOR DE JATO ABRASIVO OU JATISTA	Mão de Obra	H	0,0121100	28,87	0,34
						MO sem LS => 0,15	LS => 0,19	MO com LS => 0,34
						Valor do BDI => 0,07		Valor com BDI => 0,41
Composição	95371	SINAPI	CURSO DE CAPACITAÇÃO PARA PEDREIRO (ENCARGOS COMPLEMENTARES) - HORISTA	SEDI - SERVIÇOS DIVERSOS	H	1,0000000	0,44	0,44
Insumo	00004750	SINAPI	PEDREIRO (HORISTA)	Mão de Obra	H	0,0222500	20,03	0,44
						MO sem LS => 0,20	LS => 0,24	MO com LS => 0,44
						Valor do BDI => 0,09		Valor com BDI => 0,53
Composição	95372	SINAPI	CURSO DE CAPACITAÇÃO PARA PINTOR (ENCARGOS COMPLEMENTARES) - HORISTA	SEDI - SERVIÇOS DIVERSOS	H	1,0000000	0,31	0,31
Insumo	00004783	SINAPI	PINTOR (HORISTA)	Mão de Obra	H	0,0154900	20,03	0,31
						MO sem LS => 0,14	LS => 0,17	MO com LS => 0,31
						Valor do BDI => 0,06		Valor com BDI => 0,37
Composição	95377	SINAPI	CURSO DE CAPACITAÇÃO PARA SERRALHEIRO (ENCARGOS COMPLEMENTARES) - HORISTA	SEDI - SERVIÇOS DIVERSOS	H	1,0000000	0,24	0,24
Insumo	00006110	SINAPI	SERRALHEIRO (HORISTA)	Mão de Obra	H	0,0121100	20,03	0,24
						MO sem LS => 0,11	LS => 0,13	MO com LS => 0,24
						Valor do BDI => 0,05		Valor com BDI => 0,29

	Código	Banco	Descrição	Tipo	Und	Quant.	Valor Unit	Total	
Composição	95378	SINAPI	CURSO DE CAPACITAÇÃO PARA SERVENTE (ENCARGOS COMPLEMENTARES) - HORISTA	SEDI - SERVIÇOS DIVERSOS	H	1,0000000	0,33	0,33	
Insumo	00006111	SINAPI	SERVENTE DE OBRAS	Mão de Obra	H	0,0222500	15,08	0,33	
				MO sem LS =>	0,15	LS =>	0,18	MO com LS =>	0,33
				Valor do BDI =>	0,07			Valor com BDI =>	0,40
Composição	95379	SINAPI	CURSO DE CAPACITAÇÃO PARA SOLDADOR (ENCARGOS COMPLEMENTARES) - HORISTA	SEDI - SERVIÇOS DIVERSOS	H	1,0000000	0,24	0,24	
Insumo	00006160	SINAPI	SOLDADOR (HORISTA)	Mão de Obra	H	0,0121100	20,03	0,24	
				MO sem LS =>	0,11	LS =>	0,13	MO com LS =>	0,24
				Valor do BDI =>	0,05			Valor com BDI =>	0,29
Composição	95385	SINAPI	CURSO DE CAPACITAÇÃO PARA TELHADISTA (ENCARGOS COMPLEMENTARES) - HORISTA	SEDI - SERVIÇOS DIVERSOS	H	1,0000000	0,23	0,23	
Insumo	00012869	SINAPI	TELHADOR (HORISTA)	Mão de Obra	H	0,0121100	19,78	0,23	
				MO sem LS =>	0,10	LS =>	0,13	MO com LS =>	0,23
				Valor do BDI =>	0,05			Valor com BDI =>	0,28
Composição	95387	SINAPI	CURSO DE CAPACITAÇÃO PARA VIDRACEIRO (ENCARGOS COMPLEMENTARES) - HORISTA	SEDI - SERVIÇOS DIVERSOS	H	1,0000000	0,23	0,23	
Insumo	00010489	SINAPI	VIDRACEIRO (HORISTA)	Mão de Obra	H	0,0154900	15,23	0,23	
				MO sem LS =>	0,10	LS =>	0,13	MO com LS =>	0,23
				Valor do BDI =>	0,05			Valor com BDI =>	0,28
Composição	93666	SINAPI	DISJUNTOR BIPOLAR TIPO DIN, CORRENTE NOMINAL DE 50A - FORNECIMENTO E INSTALAÇÃO. AF_10/2020	INEL - INSTALAÇÃO ELÉTRICA/ELETRIFICAÇÃO E SEDI - SERVIÇOS DIVERSOS	UN	1,0000000	82,03	82,03	
Composição Auxiliar	88264	SINAPI	ELETRICISTA COM ENCARGOS COMPLEMENTARES	SEDI - SERVIÇOS DIVERSOS	H	0,3784000	26,84	10,15	
Composição Auxiliar	88247	SINAPI	AUXILIAR DE ELETRICISTA COM ENCARGOS COMPLEMENTARES	SEDI - SERVIÇOS DIVERSOS	H	0,3784000	20,82	7,87	
Insumo	00001575	SINAPI	TERMINAL A COMPRESSAO EM COBRE ESTANHADO PARA CABO 16 MM2, 1 FURO E 1 COMPRESSAO, PARA PARAFUSO DE FIXACAO M6	Material	UN	2,0000000	2,70	5,40	
Insumo	00034623	SINAPI	DISJUNTOR TIPO DIN/IEC, BIPOLAR 40 ATE 50A	Material	UN	1,0000000	58,61	58,61	
				MO sem LS =>	6,28	LS =>	7,18	MO com LS =>	13,46
				Valor do BDI =>	18,43			Valor com BDI =>	100,46
Composição	ADAPTADO ORSE 11141	Próprio	DISJUNTOR TERMOMAGNETICO MONOPOLAR 70 A, PADRÃO DIN (EUROPEU - LINHA BRANCA), CURVA C, CORRENTE 5KA	INEL - INSTALAÇÃO ELÉTRICA/ELETRIFICAÇÃO E SEDI - SERVIÇOS DIVERSOS	UN	1,0000000	53,86	53,86	
Composição	88316	SINAPI	SERVENTE COM ENCARGOS COMPLEMENTARES	SEDI - SERVIÇOS DIVERSOS	H	0,6000000	21,28	12,76	
Composição Auxiliar	88264	SINAPI	ELETRICISTA COM ENCARGOS COMPLEMENTARES	SEDI - SERVIÇOS DIVERSOS	H	0,6000000	26,84	16,10	
Insumo	00000094	Próprio	DISJUNTOR MONOPOLAR 70 A, PADRÃO DIN (LINHA BRANCA), CURVA DE DISPARO C, CORRENTE DE INTERRUPÇÃO 5KA, REF.: SIEMENS 5SX1 OU SIMILAR	Material	UN	1,0000000	25,00	25,00	
				MO sem LS =>	10,14	LS =>	11,58	MO com LS =>	21,72
				Valor do BDI =>	12,10			Valor com BDI =>	65,96
Composição	88264	SINAPI	ELETRICISTA COM ENCARGOS COMPLEMENTARES	SEDI - SERVIÇOS DIVERSOS	H	1,0000000	26,84	26,84	
Composição Auxiliar	95332	SINAPI	CURSO DE CAPACITAÇÃO PARA ELETRICISTA (ENCARGOS COMPLEMENTARES) - HORISTA	SEDI - SERVIÇOS DIVERSOS	H	1,0000000	0,78	0,78	
Insumo	00037372	SINAPI	EXAMES - HORISTA (COLETADO CAIXA - ENCARGOS COMPLEMENTARES)	Outros	H	1,0000000	1,14	1,14	
Insumo	00043484	SINAPI	EPI - FAMILIA ELETRICISTA - HORISTA (ENCARGOS COMPLEMENTARES - COLETADO CAIXA)	Equipamento	H	1,0000000	1,14	1,14	
Insumo	00037373	SINAPI	SEGURO - HORISTA (COLETADO CAIXA - ENCARGOS COMPLEMENTARES)	Taxas	H	1,0000000	0,01	0,01	
Insumo	00002436	SINAPI	ELETRICISTA (HORISTA)	Mão de Obra	H	1,0000000	20,03	20,03	
Insumo	00037371	SINAPI	TRANSPORTE - HORISTA (COLETADO CAIXA - ENCARGOS COMPLEMENTARES)	Serviços	H	1,0000000	0,60	0,60	
Insumo	00037370	SINAPI	ALIMENTACAO - HORISTA (COLETADO CAIXA - ENCARGOS COMPLEMENTARES)	Outros	H	1,0000000	2,28	2,28	
Insumo	00043460	SINAPI	FERRAMENTAS - FAMILIA ELETRICISTA - HORISTA (ENCARGOS COMPLEMENTARES - COLETADO CAIXA)	Equipamento	H	1,0000000	0,86	0,86	
				MO sem LS =>	9,72	LS =>	11,09	MO com LS =>	20,81
				Valor do BDI =>	6,03			Valor com BDI =>	32,87
Composição	91845	SINAPI	ELETRODUTO FLEXIVEL CORRUGADO REFORÇADO, PVC, DN 25 MM (3/4"), PARA CIRCUITOS TERMINAIS, INSTALADO EM LAJE - FORNECIMENTO E INSTALAÇÃO. AF_03/2023	INEL - INSTALAÇÃO ELÉTRICA/ELETRIFICAÇÃO E ILUMINAÇÃO EXTERNA	M	1,0000000	8,12	8,12	
Composição Auxiliar	88264	SINAPI	ELETRICISTA COM ENCARGOS COMPLEMENTARES	SEDI - SERVIÇOS DIVERSOS	H	0,0710000	26,84	1,90	
Composição Auxiliar	88247	SINAPI	AUXILIAR DE ELETRICISTA COM ENCARGOS COMPLEMENTARES	SEDI - SERVIÇOS DIVERSOS	H	0,0710000	20,82	1,47	
Insumo	0004132	SINAPI	ARAME RECOZIDO 16 BWG, D = 1,65 MM (0,016 KG/M) OU 18 BWG, D = 1,25 MM (0,01 KG/M)	Material	KG	0,0018000	25,09	0,04	
Insumo	00039244	SINAPI	ELETRODUTO PVC FLEXIVEL CORRUGADO, REFORÇADO, COR LARANJA, DE 25 MM, PARA LAJES E PISOS	Material	M	1,1000000	4,29	4,71	
				MO sem LS =>	1,17	LS =>	1,35	MO com LS =>	2,52
				Valor do BDI =>	1,82			Valor com BDI =>	9,94
Composição	91855	SINAPI	ELETRODUTO FLEXIVEL CORRUGADO REFORÇADO, PVC, DN 25 MM (3/4"), PARA CIRCUITOS TERMINAIS, INSTALADO EM PAREDE - FORNECIMENTO E INSTALAÇÃO. AF_03/2023	INEL - INSTALAÇÃO ELÉTRICA/ELETRIFICAÇÃO E ILUMINAÇÃO EXTERNA	M	1,0000000	10,73	10,73	
Composição Auxiliar	88264	SINAPI	ELETRICISTA COM ENCARGOS COMPLEMENTARES	SEDI - SERVIÇOS DIVERSOS	H	0,1340000	26,84	3,59	
Composição Auxiliar	88247	SINAPI	AUXILIAR DE ELETRICISTA COM ENCARGOS COMPLEMENTARES	SEDI - SERVIÇOS DIVERSOS	H	0,1340000	20,82	2,78	
Insumo	00039244	SINAPI	ELETRODUTO PVC FLEXIVEL CORRUGADO, REFORÇADO, COR LARANJA, DE 25 MM, PARA LAJES E PISOS	Material	M	1,0170000	4,29	4,36	
				MO sem LS =>	2,22	LS =>	2,54	MO com LS =>	4,76
				Valor do BDI =>	2,41			Valor com BDI =>	13,14
Composição	97668	SINAPI	ELETRODUTO FLEXIVEL CORRUGADO, PEAD, DN 63 (2"), PARA REDE ENTERRADA DE DISTRIBUIÇÃO DE ENERGIA ELÉTRICA - FORNECIMENTO E INSTALAÇÃO. AF_12/2021	INEL - INSTALAÇÃO ELÉTRICA/ELETRIFICAÇÃO E ILUMINAÇÃO EXTERNA	M	1,0000000	20,99	20,99	
Composição Auxiliar	88247	SINAPI	AUXILIAR DE ELETRICISTA COM ENCARGOS COMPLEMENTARES	SEDI - SERVIÇOS DIVERSOS	H	0,0945000	20,82	1,96	
Composição Auxiliar	88264	SINAPI	ELETRICISTA COM ENCARGOS COMPLEMENTARES	SEDI - SERVIÇOS DIVERSOS	H	0,0945000	26,84	2,53	

Insuno	00002446	SINAPI	ELETRODUTO/DUTO PEAD FLEXIVEL PAREDE SIMPLES, CORRUGACAO HELICOIDAL, COR PRETA, SEM ROSCA, DE 2", PARA CABEAMENTO SUBTERRANEO (NBR 15715)	Material	M	1,1000000	15,00	16,50		
				MO sem LS =>		1,56	LS =>	1,79	MO com LS =>	3,35
				Valor do BDI =>		4,71			Valor com BDI =>	25,70
Composição	Código Banco	Descrição	Tipo	Und	Quant.	Valor Unit	Valor Unit	Total		
Composição	91872	SINAPI	ELETRODUTO RÍGIDO ROSCÁVEL, PVC, DN 32 MM (1"), PARA CIRCUITOS TERMINAIS, INSTALADO EM PAREDE - FORNECIMENTO E INSTALAÇÃO. AF_03/2023	INEL - INSTALAÇÃO ELÉTRICA/ELETRIFICAÇÃO E ILUMINAÇÃO EXTERNA	M	1,0000000	17,89	17,89		
Composição Auxiliar	88247	SINAPI	AUXILIAR DE ELETRICISTA COM ENCARGOS COMPLEMENTARES	SEDI - SERVIÇOS DIVERSOS	H	0,1970000	20,82	4,10		
Composição Auxiliar	88264	SINAPI	ELETRICISTA COM ENCARGOS COMPLEMENTARES	SEDI - SERVIÇOS DIVERSOS	H	0,1970000	26,84	5,28		
Insuno	00002685	SINAPI	ELETRODUTO DE PVC RIGIDO ROSCAVEL DE 1", SEM LUVA	Material	M	1,0170000	8,37	8,51		
				MO sem LS =>		3,27	LS =>	3,73	MO com LS =>	7,00
				Valor do BDI =>		4,01			Valor com BDI =>	21,90
Composição	Código Banco	Descrição	Tipo	Und	Quant.	Valor Unit	Valor Unit	Total		
Composição	88497	SINAPI	EMASSAMENTO COM MASSA LÁTEX, APLICAÇÃO EM PAREDE, DUAS DEMÃOS, LIXAMENTO MANUAL. AF_04/2023	PINT - PINTURAS	m²	1,0000000	15,77	15,77		
Composição Auxiliar	88316	SINAPI	SERVENTE COM ENCARGOS COMPLEMENTARES	SEDI - SERVIÇOS DIVERSOS	H	0,1203000	21,28	2,55		
Composição Auxiliar	88310	SINAPI	PINTOR COM ENCARGOS COMPLEMENTARES	SEDI - SERVIÇOS DIVERSOS	H	0,3610000	27,73	10,01		
Insuno	00003767	SINAPI	LIXA EM FOLHA PARA PAREDE OU MADEIRA, NUMERO 120, COR VERMELHA	Material	UN	0,0802000	0,79	0,06		
Insuno	00043626	SINAPI	MASSA CORRIDA PARA SUPERFICIES DE AMBIENTES INTERNOS	Material	KG	1,3389000	2,36	3,15		
				MO sem LS =>		4,29	LS =>	4,90	MO com LS =>	9,19
				Valor do BDI =>		3,54			Valor com BDI =>	19,31
Composição	Código Banco	Descrição	Tipo	Und	Quant.	Valor Unit	Valor Unit	Total		
Composição	87792	SINAPI	EMBOÇO OU MASSA ÚNICA EM ARGAMASSA TRAÇO 1:2:8, PREPARO MECÂNICO COM BETONEIRA 400 L, APLICADA MANUALMENTE EM PANOS CEGOS DE FACHADA (SEM PRESENÇA DE VÃOS), ESPESURA DE 25 MM. AF_08/2022	REVE - REVESTIMENTO E TRATAMENTO DE SUPERFÍCIES	m²	1,0000000	41,97	41,97		
Composição Auxiliar	88309	SINAPI	PEDREIRO COM ENCARGOS COMPLEMENTARES	SEDI - SERVIÇOS DIVERSOS	H	0,4090000	26,51	10,84		
Composição Auxiliar	87292	SINAPI	ARGAMASSA TRAÇO 1:2:8 (EM VOLUME DE CIMENTO, CAL E AREIA MÉDIA ÚMIDA) PARA EMBOÇO/MASSA ÚNICA/ASSENTAMENTO DE ALVENARIA DE VEDAÇÃO, PREPARO MECÂNICO COM BETONEIRA 400 L. AF_08/2019	SEDI - SERVIÇOS DIVERSOS	m³	0,0293000	670,49	19,64		
Composição Auxiliar	88316	SINAPI	SERVENTE COM ENCARGOS COMPLEMENTARES	SEDI - SERVIÇOS DIVERSOS	H	0,4090000	21,28	8,70		
Insuno	00037411	SINAPI	TELA DE ACO SOLDADA GALVANIZADA/ZINCADA PARA ALVENARIA, FIO D = *1,24 MM, MALHA 25 X 25 MM	Material	m²	0,1581000	17,71	2,79		
				MO sem LS =>		8,28	LS =>	9,45	MO com LS =>	17,73
				Valor do BDI =>		9,43			Valor com BDI =>	51,40
Composição	Código Banco	Descrição	Tipo	Und	Quant.	Valor Unit	Valor Unit	Total		
Composição	88267	SINAPI	ENCANADOR OU BOMBEIRO HIDRÁULICO COM ENCARGOS COMPLEMENTARES	SEDI - SERVIÇOS DIVERSOS	H	1,0000000	25,76	25,76		
Composição Auxiliar	95335	SINAPI	CURSO DE CAPACITAÇÃO PARA ENCANADOR OU BOMBEIRO HIDRÁULICO (ENCARGOS COMPLEMENTARES) - HORISTA	SEDI - SERVIÇOS DIVERSOS	H	1,0000000	0,37	0,37		
Insuno	00043485	SINAPI	EPI - FAMILIA ENCANADOR - HORISTA (ENCARGOS COMPLEMENTARES - COLETADO CAIXA)	Equipamento	H	1,0000000	1,01	1,01		
Insuno	00037372	SINAPI	EXAMES - HORISTA (COLETADO CAIXA - ENCARGOS COMPLEMENTARES)	Outros	H	1,0000000	1,14	1,14		
Insuno	00037370	SINAPI	ALIMENTACAO - HORISTA (COLETADO CAIXA - ENCARGOS COMPLEMENTARES)	Outros	H	1,0000000	2,28	2,28		
Insuno	00043461	SINAPI	FERRAMENTAS - FAMILIA ENCANADOR - HORISTA (ENCARGOS COMPLEMENTARES - COLETADO CAIXA)	Equipamento	H	1,0000000	0,32	0,32		
Insuno	00037373	SINAPI	SEGURO - HORISTA (COLETADO CAIXA - ENCARGOS COMPLEMENTARES)	Taxas	H	1,0000000	0,01	0,01		
Insuno	00002696	SINAPI	ENCANADOR OU BOMBEIRO HIDRAULICO (HORISTA)	Mão de Obra	H	1,0000000	20,03	20,03		
Insuno	00037371	SINAPI	TRANSPORTE - HORISTA (COLETADO CAIXA - ENCARGOS COMPLEMENTARES)	Serviços	H	1,0000000	0,60	0,60		
				MO sem LS =>		9,53	LS =>	10,87	MO com LS =>	20,40
				Valor do BDI =>		5,78			Valor com BDI =>	31,54
Composição	Código Banco	Descrição	Tipo	Und	Quant.	Valor Unit	Valor Unit	Total		
Composição	86884	SINAPI	ENGATE FLEXÍVEL EM PLÁSTICO BRANCO, 1/2X 30CM - FORNECIMENTO E INSTALAÇÃO. AF_01/2020	INHI - INSTALAÇÕES HIDROS SANITÁRIAS	UN	1,0000000	11,47	11,47		
Composição Auxiliar	88267	SINAPI	ENCANADOR OU BOMBEIRO HIDRÁULICO COM ENCARGOS COMPLEMENTARES	SEDI - SERVIÇOS DIVERSOS	H	0,1525000	25,76	3,92		
Composição Auxiliar	88316	SINAPI	SERVENTE COM ENCARGOS COMPLEMENTARES	SEDI - SERVIÇOS DIVERSOS	H	0,0481000	21,28	1,02		
Insuno	00006141	SINAPI	ENGATE/RABICHO FLEXIVEL PLASTICO (PVC OU ABS) BRANCO 1/2 " X 30 CM	Material	UN	1,0000000	6,47	6,47		
Insuno	00003146	SINAPI	FITA VEDA ROSCA EM ROLOS DE 18 MM X 10 M (L X C)	Material	UN	0,0210000	3,00	0,06		
				MO sem LS =>		1,79	LS =>	2,06	MO com LS =>	3,85
				Valor do BDI =>		2,57			Valor com BDI =>	14,04
Composição	Código Banco	Descrição	Tipo	Und	Quant.	Valor Unit	Valor Unit	Total		
Composição	86885	SINAPI	ENGATE FLEXÍVEL EM PLÁSTICO BRANCO, 1/2X 40CM - FORNECIMENTO E INSTALAÇÃO. AF_01/2020	INHI - INSTALAÇÕES HIDROS SANITÁRIAS	UN	1,0000000	13,16	13,16		
Composição Auxiliar	88267	SINAPI	ENCANADOR OU BOMBEIRO HIDRÁULICO COM ENCARGOS COMPLEMENTARES	SEDI - SERVIÇOS DIVERSOS	H	0,1525000	25,76	3,92		
Composição Auxiliar	88316	SINAPI	SERVENTE COM ENCARGOS COMPLEMENTARES	SEDI - SERVIÇOS DIVERSOS	H	0,0481000	21,28	1,02		
Insuno	00011681	SINAPI	ENGATE/RABICHO FLEXIVEL PLASTICO (PVC OU ABS) BRANCO 1/2 " X 40 CM	Material	UN	1,0000000	8,16	8,16		
Insuno	00003146	SINAPI	FITA VEDA ROSCA EM ROLOS DE 18 MM X 10 M (L X C)	Material	UN	0,0210000	3,00	0,06		
				MO sem LS =>		1,79	LS =>	2,06	MO com LS =>	3,85
				Valor do BDI =>		2,95			Valor com BDI =>	16,11
Composição	Código Banco	Descrição	Tipo	Und	Quant.	Valor Unit	Valor Unit	Total		
Composição	5632	SINAPI	ESCAVADEIRA HIDRÁULICA SOBRE ESTEIRAS, CAÇAMBA 0,80 M3, PESO OPERACIONAL 17 T, POTENCIA BRUTA 111 HP - CHI DIURNO. AF_06/2014	CHOR - CUSTOS HORÁRIOS DE MÁQUINAS E EQUIPAMENTOS	CHI	1,0000000	96,80	96,80		
Composição Auxiliar	5628	SINAPI	ESCAVADEIRA HIDRÁULICA SOBRE ESTEIRAS, CAÇAMBA 0,80 M3, PESO OPERACIONAL 17 T, POTENCIA BRUTA 111 HP - JUROS. AF_06/2014	CHOR - CUSTOS HORÁRIOS DE MÁQUINAS E EQUIPAMENTOS	H	1,0000000	12,39	12,39		
Composição Auxiliar	5627	SINAPI	ESCAVADEIRA HIDRÁULICA SOBRE ESTEIRAS, CAÇAMBA 0,80 M3, PESO OPERACIONAL 17 T, POTENCIA BRUTA 111 HP - DEPRECIACÃO. AF_06/2014	CHOR - CUSTOS HORÁRIOS DE MÁQUINAS E EQUIPAMENTOS	H	1,0000000	46,90	46,90		
Composição Auxiliar	88294	SINAPI	OPERADOR DE ESCAVADEIRA COM ENCARGOS COMPLEMENTARES	SEDI - SERVIÇOS DIVERSOS	H	1,0000000	37,51	37,51		
				MO sem LS =>		15,25	LS =>	17,40	MO com LS =>	32,65
				Valor do BDI =>		21,75			Valor com BDI =>	118,55
	Código Banco	Descrição	Tipo	Und	Quant.	Valor Unit	Valor Unit	Total		

Composição	5631	SINAPI	ESCAVADEIRA HIDRÁULICA SOBRE ESTEIRAS, CAÇAMBA 0,80 M3, PESO OPERACIONAL 17 T, POTENCIA BRUTA 111 HP - CHP DIURNO. AF_06/2014	CHOR - CUSTOS HORÁRIOS DE MÁQUINAS E EQUIPAMENTOS	CHP	1,0000000	223,16	223,16		
Composição Auxiliar	5628	SINAPI	ESCAVADEIRA HIDRÁULICA SOBRE ESTEIRAS, CAÇAMBA 0,80 M3, PESO OPERACIONAL 17 T, POTENCIA BRUTA 111 HP - JUROS. AF_06/2014	CHOR - CUSTOS HORÁRIOS DE MÁQUINAS E EQUIPAMENTOS	H	1,0000000	12,39	12,39		
Composição Auxiliar	5627	SINAPI	ESCAVADEIRA HIDRÁULICA SOBRE ESTEIRAS, CAÇAMBA 0,80 M3, PESO OPERACIONAL 17 T, POTENCIA BRUTA 111 HP - DEPRECIÇÃO. AF_06/2014	CHOR - CUSTOS HORÁRIOS DE MÁQUINAS E EQUIPAMENTOS	H	1,0000000	46,90	46,90		
Composição Auxiliar	88294	SINAPI	OPERADOR DE ESCAVADEIRA COM ENCARGOS COMPLEMENTARES	SEDI - SERVIÇOS DIVERSOS	H	1,0000000	37,51	37,51		
Composição Auxiliar	5629	SINAPI	ESCAVADEIRA HIDRÁULICA SOBRE ESTEIRAS, CAÇAMBA 0,80 M3, PESO OPERACIONAL 17 T, POTENCIA BRUTA 111 HP - MANUTENÇÃO. AF_06/2014	CHOR - CUSTOS HORÁRIOS DE MÁQUINAS E EQUIPAMENTOS	H	1,0000000	58,62	58,62		
Composição Auxiliar	5630	SINAPI	ESCAVADEIRA HIDRÁULICA SOBRE ESTEIRAS, CAÇAMBA 0,80 M3, PESO OPERACIONAL 17 T, POTENCIA BRUTA 111 HP - MATERIAIS NA OPERAÇÃO. AF_06/2014	CHOR - CUSTOS HORÁRIOS DE MÁQUINAS E EQUIPAMENTOS	H	1,0000000	67,74	67,74		
				MO sem LS =>		15,25	LS =>	17,40	MO com LS =>	32,65
				Valor do BDI =>		50,14			Valor com BDI =>	273,30
Composição	5627	SINAPI	ESCAVADEIRA HIDRÁULICA SOBRE ESTEIRAS, CAÇAMBA 0,80 M3, PESO OPERACIONAL 17 T, POTENCIA BRUTA 111 HP - DEPRECIÇÃO. AF_06/2014	CHOR - CUSTOS HORÁRIOS DE MÁQUINAS E EQUIPAMENTOS	H	1,0000000	46,90	46,90		
Insumo	00010685	SINAPI	ESCAVADEIRA HIDRAULICA SOBRE ESTEIRAS, CACAMBA 0,80M3, PESO OPERACIONAL 17T, POTENCIA BRUTA 111HP	Equipamento	UN	0,0000560	837.500,00	46,90		
				MO sem LS =>		0,00	LS =>	0,00	MO com LS =>	0,00
				Valor do BDI =>		10,53			Valor com BDI =>	57,43
Composição	5628	SINAPI	ESCAVADEIRA HIDRÁULICA SOBRE ESTEIRAS, CAÇAMBA 0,80 M3, PESO OPERACIONAL 17 T, POTENCIA BRUTA 111 HP - JUROS. AF_06/2014	CHOR - CUSTOS HORÁRIOS DE MÁQUINAS E EQUIPAMENTOS	H	1,0000000	12,39	12,39		
Insumo	00010685	SINAPI	ESCAVADEIRA HIDRAULICA SOBRE ESTEIRAS, CACAMBA 0,80M3, PESO OPERACIONAL 17T, POTENCIA BRUTA 111HP	Equipamento	UN	0,0000148	837.500,00	12,39		
				MO sem LS =>		0,00	LS =>	0,00	MO com LS =>	0,00
				Valor do BDI =>		2,78			Valor com BDI =>	15,17
Composição	5629	SINAPI	ESCAVADEIRA HIDRÁULICA SOBRE ESTEIRAS, CAÇAMBA 0,80 M3, PESO OPERACIONAL 17 T, POTENCIA BRUTA 111 HP - MANUTENÇÃO. AF_06/2014	CHOR - CUSTOS HORÁRIOS DE MÁQUINAS E EQUIPAMENTOS	H	1,0000000	58,62	58,62		
Insumo	00010685	SINAPI	ESCAVADEIRA HIDRAULICA SOBRE ESTEIRAS, CACAMBA 0,80M3, PESO OPERACIONAL 17T, POTENCIA BRUTA 111HP	Equipamento	UN	0,0000700	837.500,00	58,62		
				MO sem LS =>		0,00	LS =>	0,00	MO com LS =>	0,00
				Valor do BDI =>		13,17			Valor com BDI =>	71,79
Composição	5630	SINAPI	ESCAVADEIRA HIDRÁULICA SOBRE ESTEIRAS, CAÇAMBA 0,80 M3, PESO OPERACIONAL 17 T, POTENCIA BRUTA 111 HP - MATERIAIS NA OPERAÇÃO. AF_06/2014	CHOR - CUSTOS HORÁRIOS DE MÁQUINAS E EQUIPAMENTOS	H	1,0000000	67,74	67,74		
Insumo	00004221	SINAPI	OLEO DIESEL COMBUSTIVEL COMUM METROPOLITANO S-10 OU S-500	Material	L	10,7700000	6,29	67,74		
				MO sem LS =>		0,00	LS =>	0,00	MO com LS =>	0,00
				Valor do BDI =>		15,22			Valor com BDI =>	82,96
Composição	90106	SINAPI	ESCAVAÇÃO MECANIZADA DE VALA COM PROFUNDIDADE ATÉ 1,5 M (MÉDIA MONTANTE E JUSANTE/UMA COMPOSIÇÃO POR TRECHO), RETROSCAV. (0,26 M3), LARGURA DE 0,8 M A 1,5 M, EM SOLO DE 1A CATEGORIA, LOCAIS COM BAIXO NÍVEL DE INTERFERÊNCIA. AF_02/2021	MOVMT - MOVIMENTO DE TERRA	m³	1,0000000	8,21	8,21		
Composição Auxiliar	88316	SINAPI	SERVENTE COM ENCARGOS COMPLEMENTARES	SEDI - SERVIÇOS DIVERSOS	H	0,0609000	21,28	1,29		
Composição Auxiliar	5678	SINAPI	RETROSCAVADEIRA SOBRE RODAS COM CARREGADEIRA, TRAÇÃO 4X4, POTÊNCIA LÍQ. 88 HP, CAÇAMBA CARREG. CAP. MÍN. 1 M3, CAÇAMBA RETRO CAP. 0,26 M3, PESO OPERACIONAL MÍN. 6.674 KG, PROFUNDIDADE ESCAVAÇÃO MÁX. 4,37 M - CHP DIURNO. AF_06/2014	CHOR - CUSTOS HORÁRIOS DE MÁQUINAS E EQUIPAMENTOS	CHP	0,0276000	162,66	4,48		
Composição Auxiliar	5679	SINAPI	RETROSCAVADEIRA SOBRE RODAS COM CARREGADEIRA, TRAÇÃO 4X4, POTÊNCIA LÍQ. 88 HP, CAÇAMBA CARREG. CAP. MÍN. 1 M3, CAÇAMBA RETRO CAP. 0,26 M3, PESO OPERACIONAL MÍN. 6.674 KG, PROFUNDIDADE ESCAVAÇÃO MÁX. 4,37 M - CHI DIURNO. AF_06/2014	CHOR - CUSTOS HORÁRIOS DE MÁQUINAS E EQUIPAMENTOS	CHI	0,0333000	73,46	2,44		
				MO sem LS =>		1,35	LS =>	1,56	MO com LS =>	2,91
				Valor do BDI =>		1,84			Valor com BDI =>	10,05
Composição	92272	SINAPI	FABRICAÇÃO DE ESCORAS DE VIGA DO TIPO GARFO, EM MADEIRA. AF_09/2020	FUES - FUNDAÇÕES E ESTRUTURAS	M	1,0000000	42,78	42,78		
Composição Auxiliar	91692	SINAPI	SERRA CIRCULAR DE BANCADA COM MOTOR ELÉTRICO POTÊNCIA DE 5HP, COM COIFA PARA DISCO 10" - CHP DIURNO. AF_08/2015	CHOR - CUSTOS HORÁRIOS DE MÁQUINAS E EQUIPAMENTOS	CHP	0,0220000	34,41	0,75		
Composição Auxiliar	88239	SINAPI	AJUDANTE DE CARPINTEIRO COM ENCARGOS COMPLEMENTARES	SEDI - SERVIÇOS DIVERSOS	H	0,0320000	21,12	0,67		
Composição Auxiliar	91693	SINAPI	SERRA CIRCULAR DE BANCADA COM MOTOR ELÉTRICO POTÊNCIA DE 5HP, COM COIFA PARA DISCO 10" - CHI DIURNO. AF_08/2015	CHOR - CUSTOS HORÁRIOS DE MÁQUINAS E EQUIPAMENTOS	CHI	0,0880000	33,06	2,90		
Composição Auxiliar	88262	SINAPI	CARPINTEIRO DE FORMAS COM ENCARGOS COMPLEMENTARES	SEDI - SERVIÇOS DIVERSOS	H	0,0830000	26,13	2,16		
Insumo	00001345	SINAPI	CHAPA/PAINEL DE MADEIRA COMPENSADA PLASTIFICADA (MADEIRITE PLASTIFICADO) PARA FORMA DE CONCRETO, DE 2200 x 1100 MM, E = *17* MM	Material	m²	0,1360000	83,30	11,32		
Insumo	00005068	SINAPI	PREGO DE AÇO POLIDO COM CABECA 17 X 21 (2 X 11)	Material	KG	0,0120000	18,31	0,21		
Insumo	00004491	SINAPI	PONTALETE *7,5 X 7,5* CM EM PINUS, MISTA OU EQUIVALENTE DA REGIAO - BRUTA	Material	M	2,3420000	10,58	24,77		
				MO sem LS =>		2,44	LS =>	2,80	MO com LS =>	5,24
				Valor do BDI =>		9,61			Valor com BDI =>	52,39
Composição	92268	SINAPI	FABRICAÇÃO DE FÔRMA PARA LAJES, EM CHAPA DE MADEIRA COMPENSADA PLASTIFICADA, E = 18 MM. AF_09/2020	FUES - FUNDAÇÕES E ESTRUTURAS	m²	1,0000000	88,58	88,58		
Composição Auxiliar	88262	SINAPI	CARPINTEIRO DE FORMAS COM ENCARGOS COMPLEMENTARES	SEDI - SERVIÇOS DIVERSOS	H	0,0050000	26,13	0,13		
Composição Auxiliar	88239	SINAPI	AJUDANTE DE CARPINTEIRO COM ENCARGOS COMPLEMENTARES	SEDI - SERVIÇOS DIVERSOS	H	0,0050000	21,12	0,10		
Composição Auxiliar	91693	SINAPI	SERRA CIRCULAR DE BANCADA COM MOTOR ELÉTRICO POTÊNCIA DE 5HP, COM COIFA PARA DISCO 10" - CHI DIURNO. AF_08/2015	CHOR - CUSTOS HORÁRIOS DE MÁQUINAS E EQUIPAMENTOS	CHI	0,0220000	33,06	0,72		
Composição Auxiliar	91692	SINAPI	SERRA CIRCULAR DE BANCADA COM MOTOR ELÉTRICO POTÊNCIA DE 5HP, COM COIFA PARA DISCO 10" - CHP DIURNO. AF_08/2015	CHOR - CUSTOS HORÁRIOS DE MÁQUINAS E EQUIPAMENTOS	CHP	0,0050000	34,41	0,17		
Insumo	00001345	SINAPI	CHAPA/PAINEL DE MADEIRA COMPENSADA PLASTIFICADA (MADEIRITE PLASTIFICADO) PARA FORMA DE CONCRETO, DE 2200 x 1100 MM, E = *17* MM	Material	m²	1,0500000	83,30	87,46		
				MO sem LS =>		0,42	LS =>	0,50	MO com LS =>	0,92
				Valor do BDI =>		19,90			Valor com BDI =>	108,48

	Código	Banco	Descrição	Tipo	Und	Quant.	Valor Unit	Total	
Composição	92267	SINAPI	FABRICAÇÃO DE FÓRMA PARA LAJES, EM CHAPA DE MADEIRA COMPENSADA RESINADA, E = 17 MM. AF_09/2020	FUES - FUNDAÇÕES E ESTRUTURAS	m²	1,0000000	52,76	52,76	
Composição Auxiliar	91693	SINAPI	SERRA CIRCULAR DE BANCADA COM MOTOR ELÉTRICO POTÊNCIA DE 5HP, COM COIFA PARA DISCO 10" - CHI DIURNO. AF_08/2015	CHOR - CUSTOS HORÁRIOS DE MÁQUINAS E EQUIPAMENTOS	CHI	0,0220000	33,06	0,72	
Composição Auxiliar	88239	SINAPI	AJUDANTE DE CARPINTEIRO COM ENCARGOS COMPLEMENTARES	SEDI - SERVIÇOS DIVERSOS	H	0,0050000	21,12	0,10	
Composição Auxiliar	88262	SINAPI	CARPINTEIRO DE FORMAS COM ENCARGOS COMPLEMENTARES	SEDI - SERVIÇOS DIVERSOS	H	0,0050000	26,13	0,13	
Composição Auxiliar	91692	SINAPI	SERRA CIRCULAR DE BANCADA COM MOTOR ELÉTRICO POTÊNCIA DE 5HP, COM COIFA PARA DISCO 10" - CHP DIURNO. AF_08/2015	CHOR - CUSTOS HORÁRIOS DE MÁQUINAS E EQUIPAMENTOS	CHP	0,0050000	34,41	0,17	
Insumo	00001358	SINAPI	CHAPA/PAINEL DE MADEIRA COMPENSADA RESINADA (MADEIRITE RESINADO ROSA) PARA FORMA DE CONCRETO, DE 2200 x 1100 MM, E = 17 MM	Material	m²	1,0500000	49,19	51,64	
				MO sem LS =>	0,42	LS =>	0,50	MO com LS =>	0,92
				Valor do BDI =>	11,85			Valor com BDI =>	64,61
Composição	92263	SINAPI	FABRICAÇÃO DE FÓRMA PARA PILARES E ESTRUTURAS SIMILARES, EM CHAPA DE MADEIRA COMPENSADA RESINADA, E = 17 MM. AF_09/2020	FUES - FUNDAÇÕES E ESTRUTURAS	m²	1,0000000	174,79	174,79	
Composição Auxiliar	88262	SINAPI	CARPINTEIRO DE FORMAS COM ENCARGOS COMPLEMENTARES	SEDI - SERVIÇOS DIVERSOS	H	1,1800000	26,13	30,83	
Composição Auxiliar	91693	SINAPI	SERRA CIRCULAR DE BANCADA COM MOTOR ELÉTRICO POTÊNCIA DE 5HP, COM COIFA PARA DISCO 10" - CHI DIURNO. AF_08/2015	CHOR - CUSTOS HORÁRIOS DE MÁQUINAS E EQUIPAMENTOS	CHI	0,2550000	33,06	8,43	
Composição Auxiliar	91692	SINAPI	SERRA CIRCULAR DE BANCADA COM MOTOR ELÉTRICO POTÊNCIA DE 5HP, COM COIFA PARA DISCO 10" - CHP DIURNO. AF_08/2015	CHOR - CUSTOS HORÁRIOS DE MÁQUINAS E EQUIPAMENTOS	CHP	0,0630000	34,41	2,16	
Composição Auxiliar	88239	SINAPI	AJUDANTE DE CARPINTEIRO COM ENCARGOS COMPLEMENTARES	SEDI - SERVIÇOS DIVERSOS	H	0,2500000	21,12	5,28	
Insumo	00005068	SINAPI	PREGO DE AÇO POLIDO COM CABECA 17 X 21 (2 X 11)	Material	KG	0,2080000	18,31	3,80	
Insumo	00004517	SINAPI	SARRAFO *2,5 X 7,5* CM EM PINUS, MISTA OU EQUIVALENTE DA REGIAO - BRUTA	Material	M	9,2370000	3,70	34,17	
Insumo	00001358	SINAPI	CHAPA/PAINEL DE MADEIRA COMPENSADA RESINADA (MADEIRITE RESINADO ROSA) PARA FORMA DE CONCRETO, DE 2200 x 1100 MM, E = 17 MM	Material	m²	1,3360000	49,19	65,71	
Insumo	00004491	SINAPI	PONTALETE *7,5 X 7,5* CM EM PINUS, MISTA OU EQUIVALENTE DA REGIAO - BRUTA	Material	M	2,3080000	10,58	24,41	
				MO sem LS =>	17,12	LS =>	19,53	MO com LS =>	36,65
				Valor do BDI =>	39,27			Valor com BDI =>	214,06
Composição	92270	SINAPI	FABRICAÇÃO DE FÓRMA PARA VIGAS, COM MADEIRA SERRADA, E = 25 MM. AF_09/2020	FUES - FUNDAÇÕES E ESTRUTURAS	m²	1,0000000	193,97	193,97	
Composição Auxiliar	88262	SINAPI	CARPINTEIRO DE FORMAS COM ENCARGOS COMPLEMENTARES	SEDI - SERVIÇOS DIVERSOS	H	0,7920000	26,13	20,69	
Composição Auxiliar	91692	SINAPI	SERRA CIRCULAR DE BANCADA COM MOTOR ELÉTRICO POTÊNCIA DE 5HP, COM COIFA PARA DISCO 10" - CHP DIURNO. AF_08/2015	CHOR - CUSTOS HORÁRIOS DE MÁQUINAS E EQUIPAMENTOS	CHP	0,0560000	34,41	1,92	
Composição Auxiliar	88239	SINAPI	AJUDANTE DE CARPINTEIRO COM ENCARGOS COMPLEMENTARES	SEDI - SERVIÇOS DIVERSOS	H	0,1790000	21,12	3,78	
Composição Auxiliar	91693	SINAPI	SERRA CIRCULAR DE BANCADA COM MOTOR ELÉTRICO POTÊNCIA DE 5HP, COM COIFA PARA DISCO 10" - CHI DIURNO. AF_08/2015	CHOR - CUSTOS HORÁRIOS DE MÁQUINAS E EQUIPAMENTOS	CHI	0,2240000	33,06	7,40	
Insumo	00006189	SINAPI	TABUA NAO APARELHADA *2,5 X 30* CM, EM MACARANDUBA/MASSARANDUBA, ANGELIM OU EQUIVALENTE DA REGIAO - BRUTA	Material	M	4,4480000	31,97	142,20	
Insumo	00005068	SINAPI	PREGO DE AÇO POLIDO COM CABECA 17 X 21 (2 X 11)	Material	KG	0,1280000	18,31	2,34	
Insumo	00004517	SINAPI	SARRAFO *2,5 X 7,5* CM EM PINUS, MISTA OU EQUIVALENTE DA REGIAO - BRUTA	Material	M	4,2280000	3,70	15,64	
				MO sem LS =>	12,44	LS =>	14,20	MO com LS =>	26,64
				Valor do BDI =>	43,58			Valor com BDI =>	237,55
Composição	92265	SINAPI	FABRICAÇÃO DE FÓRMA PARA VIGAS, EM CHAPA DE MADEIRA COMPENSADA RESINADA, E = 17 MM. AF_09/2020	FUES - FUNDAÇÕES E ESTRUTURAS	m²	1,0000000	124,36	124,36	
Composição Auxiliar	91693	SINAPI	SERRA CIRCULAR DE BANCADA COM MOTOR ELÉTRICO POTÊNCIA DE 5HP, COM COIFA PARA DISCO 10" - CHI DIURNO. AF_08/2015	CHOR - CUSTOS HORÁRIOS DE MÁQUINAS E EQUIPAMENTOS	CHI	0,2370000	33,06	7,83	
Composição Auxiliar	88239	SINAPI	AJUDANTE DE CARPINTEIRO COM ENCARGOS COMPLEMENTARES	SEDI - SERVIÇOS DIVERSOS	H	0,2020000	21,12	4,26	
Composição Auxiliar	88262	SINAPI	CARPINTEIRO DE FORMAS COM ENCARGOS COMPLEMENTARES	SEDI - SERVIÇOS DIVERSOS	H	0,9110000	26,13	23,80	
Composição Auxiliar	91692	SINAPI	SERRA CIRCULAR DE BANCADA COM MOTOR ELÉTRICO POTÊNCIA DE 5HP, COM COIFA PARA DISCO 10" - CHP DIURNO. AF_08/2015	CHOR - CUSTOS HORÁRIOS DE MÁQUINAS E EQUIPAMENTOS	CHP	0,0500000	34,41	1,72	
Insumo	00005068	SINAPI	PREGO DE AÇO POLIDO COM CABECA 17 X 21 (2 X 11)	Material	KG	0,1590000	18,31	2,91	
Insumo	00001358	SINAPI	CHAPA/PAINEL DE MADEIRA COMPENSADA RESINADA (MADEIRITE RESINADO ROSA) PARA FORMA DE CONCRETO, DE 2200 x 1100 MM, E = 17 MM	Material	m²	1,1460000	49,19	56,37	
Insumo	00004491	SINAPI	PONTALETE *7,5 X 7,5* CM EM PINUS, MISTA OU EQUIVALENTE DA REGIAO - BRUTA	Material	M	0,1660000	10,58	1,75	
Insumo	00004517	SINAPI	SARRAFO *2,5 X 7,5* CM EM PINUS, MISTA OU EQUIVALENTE DA REGIAO - BRUTA	Material	M	6,9520000	3,70	25,72	
				MO sem LS =>	13,83	LS =>	15,77	MO com LS =>	29,60
				Valor do BDI =>	27,94			Valor com BDI =>	152,30
Composição	96542	SINAPI	FABRICAÇÃO, MONTAGEM E DESMONTAGEM DE FÓRMA PARA VIGA BALDRAME, EM CHAPA DE MADEIRA COMPENSADA RESINADA, E=17 MM, 4 UTILIZAÇÕES. AF_06/2017	FUES - FUNDAÇÕES E ESTRUTURAS	m²	1,0000000	94,20	94,20	
Composição Auxiliar	88262	SINAPI	CARPINTEIRO DE FORMAS COM ENCARGOS COMPLEMENTARES	SEDI - SERVIÇOS DIVERSOS	H	1,7490000	26,13	45,70	
Composição Auxiliar	91693	SINAPI	SERRA CIRCULAR DE BANCADA COM MOTOR ELÉTRICO POTÊNCIA DE 5HP, COM COIFA PARA DISCO 10" - CHI DIURNO. AF_08/2015	CHOR - CUSTOS HORÁRIOS DE MÁQUINAS E EQUIPAMENTOS	CHI	0,0290000	33,06	0,95	
Composição Auxiliar	88239	SINAPI	AJUDANTE DE CARPINTEIRO COM ENCARGOS COMPLEMENTARES	SEDI - SERVIÇOS DIVERSOS	H	0,7250000	21,12	15,31	
Composição Auxiliar	91692	SINAPI	SERRA CIRCULAR DE BANCADA COM MOTOR ELÉTRICO POTÊNCIA DE 5HP, COM COIFA PARA DISCO 10" - CHP DIURNO. AF_08/2015	CHOR - CUSTOS HORÁRIOS DE MÁQUINAS E EQUIPAMENTOS	CHP	0,0140000	34,41	0,48	
Insumo	00005073	SINAPI	PREGO DE AÇO POLIDO COM CABECA 17 X 24 (2 1/4 X 11)	Material	KG	0,0190000	18,66	0,35	
Insumo	00004491	SINAPI	PONTALETE *7,5 X 7,5* CM EM PINUS, MISTA OU EQUIVALENTE DA REGIAO - BRUTA	Material	M	1,2180000	10,58	12,88	
Insumo	00002692	SINAPI	DESMOLDANTE PROTETOR PARA FORMAS DE MADEIRA, DE BASE OLEOSA EMULSIONADA EM AGUA	Material	L	0,0100000	7,26	0,07	
Insumo	00002047	SINAPI	PREGO DE AÇO POLIDO COM CABECA 15 X 15 (1 1/4 X 13)	Material	KG	0,0040000	20,27	0,08	
Insumo	00004517	SINAPI	SARRAFO *2,5 X 7,5* CM EM PINUS, MISTA OU EQUIVALENTE DA REGIAO - BRUTA	Material	M	0,7220000	3,70	2,67	

Insumo	00001358	SINAPI	CHAPA/PAINEL DE MADEIRA COMPENSADA RESINADA (MADEIRITE RESINADO ROSA) PARA FORMA DE CONCRETO, DE 2200 x 1100 MM, E = 17 MM	Material	m²	0,3150000	49,19	15,49		
Insumo	00040304	SINAPI	PREGO DE ACO POLIDO COM CABECA DUPLA 17 X 27 (2 1/2 X 11)	Material	KG	0,0100000	22,60	0,22		
				MO sem LS =>		22,29	LS =>	25,42	MO com LS =>	47,71
				Valor do BDI =>		21,16			Valor com BDI =>	115,36
Composição	Código	Banco	Descrição	Tipo	Und	Quant.	Valor Unit	Total		
Composição	73821/001	SINAPI	FORMA CURVA EM TABUA 3A P/VIGA, PILAR E PAREDE.	FUES - FUNDAÇÕES E ESTRUTURAS	m²	1,0000000	206,60	206,60		
Composição Auxiliar	88262	SINAPI	CARPINTEIRO DE FORMAS COM ENCARGOS COMPLEMENTARES	SEDI - SERVIÇOS DIVERSOS	H	2,0000000	26,13	52,26		
Composição Auxiliar	88316	SINAPI	SERVELENTE COM ENCARGOS COMPLEMENTARES	SEDI - SERVIÇOS DIVERSOS	H	2,0000000	21,28	42,56		
Insumo	00005069	SINAPI	PREGO DE ACO POLIDO COM CABECA 17 X 27 (2 1/2 X 11)	Material	KG	0,2500000	18,66	4,66		
Insumo	00002692	SINAPI	DESMOLDANTE PROTETOR PARA FORMAS DE MADEIRA, DE BASE OLEOSA EMULSIONADA EM AGUA	Material	L	0,2000000	7,26	1,45		
Insumo	00004491	SINAPI	PONTALETE *7,5 X 7,5* CM EM PINUS, MISTA OU EQUIVALENTE DA REGIAO - BRUTA	Material	M	2,8600000	10,58	30,25		
Insumo	00004515	SINAPI	!EM PROCESSO DE DESATIVACAO! PECA DE MADEIRA NATIVA/REGIONAL 7,5 X 10CM NÃO APARELHADA (P/ESCORAMENTO)	Material	M	0,6600000	7,72	5,09		
Insumo	00006189	SINAPI	TABUA NAO APARELHADA *2,5 X 30* CM, EM MACARANDUBA/MASSARANDUBA, ANGELIM OU EQUIVALENTE DA REGIAO - BRUTA	Material	M	2,2000000	31,97	70,33		
				MO sem LS =>		33,34	LS =>	38,02	MO com LS =>	71,36
				Valor do BDI =>		46,42			Valor com BDI =>	253,02
Composição	Código	Banco	Descrição	Tipo	Und	Quant.	Valor Unit	Total		
Composição	88269	SINAPI	GESSEIRO COM ENCARGOS COMPLEMENTARES	SEDI - SERVIÇOS DIVERSOS	H	1,0000000	26,31	26,31		
Composição Auxiliar	95337	SINAPI	CURSO DE CAPACITAÇÃO PARA GESSEIRO (ENCARGOS COMPLEMENTARES) - HORISTA	SEDI - SERVIÇOS DIVERSOS	H	1,0000000	0,24	0,24		
Insumo	00043465	SINAPI	FERRAMENTAS - FAMILIA PEDREIRO - HORISTA (ENCARGOS COMPLEMENTARES - COLETADO CAIXA)	Equipamento	H	1,0000000	0,84	0,84		
Insumo	00012872	SINAPI	GESSEIRO (HORISTA)	Mão de Obra	H	1,0000000	20,03	20,03		
Insumo	00037370	SINAPI	ALIMENTACAO - HORISTA (COLETADO CAIXA - ENCARGOS COMPLEMENTARES)	Outros	H	1,0000000	2,28	2,28		
Insumo	00037371	SINAPI	TRANSPORTE - HORISTA (COLETADO CAIXA - ENCARGOS COMPLEMENTARES)	Serviços	H	1,0000000	0,60	0,60		
Insumo	00043489	SINAPI	EPI - FAMILIA PEDREIRO - HORISTA (ENCARGOS COMPLEMENTARES - COLETADO CAIXA)	Equipamento	H	1,0000000	1,17	1,17		
Insumo	00037373	SINAPI	SEGURO - HORISTA (COLETADO CAIXA - ENCARGOS COMPLEMENTARES)	Taxas	H	1,0000000	0,01	0,01		
Insumo	00037372	SINAPI	EXAMES - HORISTA (COLETADO CAIXA - ENCARGOS COMPLEMENTARES)	Outros	H	1,0000000	1,14	1,14		
				MO sem LS =>		9,47	LS =>	10,80	MO com LS =>	20,27
				Valor do BDI =>		5,91			Valor com BDI =>	32,22
Composição	Código	Banco	Descrição	Tipo	Und	Quant.	Valor Unit	Total		
Composição	93282	SINAPI	GUINCHO ELÉTRICO DE COLUNA, CAPACIDADE 400 KG, COM MOTO FREIO, MOTOR TRIFÁSICO DE 1,25 CV - CHI DIURNO. AF_03/2016	CHOR - CUSTOS HORÁRIOS DE MÁQUINAS E EQUIPAMENTOS	CHI	1,0000000	30,24	30,24		
Composição Auxiliar	88295	SINAPI	OPERADOR DE GUINCHO COM ENCARGOS COMPLEMENTARES	SEDI - SERVIÇOS DIVERSOS	H	1,0000000	29,73	29,73		
Composição Auxiliar	93277	SINAPI	GUINCHO ELÉTRICO DE COLUNA, CAPACIDADE 400 KG, COM MOTO FREIO, MOTOR TRIFÁSICO DE 1,25 CV - DEPRECIACÃO. AF_03/2016	CHOR - CUSTOS HORÁRIOS DE MÁQUINAS E EQUIPAMENTOS	H	1,0000000	0,42	0,42		
Composição Auxiliar	93278	SINAPI	GUINCHO ELÉTRICO DE COLUNA, CAPACIDADE 400 KG, COM MOTO FREIO, MOTOR TRIFÁSICO DE 1,25 CV - JUROS. AF_03/2016	CHOR - CUSTOS HORÁRIOS DE MÁQUINAS E EQUIPAMENTOS	H	1,0000000	0,09	0,09		
				MO sem LS =>		11,62	LS =>	13,25	MO com LS =>	24,87
				Valor do BDI =>		6,79			Valor com BDI =>	37,03
Composição	Código	Banco	Descrição	Tipo	Und	Quant.	Valor Unit	Total		
Composição	93281	SINAPI	GUINCHO ELÉTRICO DE COLUNA, CAPACIDADE 400 KG, COM MOTO FREIO, MOTOR TRIFÁSICO DE 1,25 CV - CHP DIURNO. AF_03/2016	CHOR - CUSTOS HORÁRIOS DE MÁQUINAS E EQUIPAMENTOS	CHP	1,0000000	31,37	31,37		
Composição Auxiliar	93277	SINAPI	GUINCHO ELÉTRICO DE COLUNA, CAPACIDADE 400 KG, COM MOTO FREIO, MOTOR TRIFÁSICO DE 1,25 CV - DEPRECIACÃO. AF_03/2016	CHOR - CUSTOS HORÁRIOS DE MÁQUINAS E EQUIPAMENTOS	H	1,0000000	0,42	0,42		
Composição Auxiliar	88295	SINAPI	OPERADOR DE GUINCHO COM ENCARGOS COMPLEMENTARES	SEDI - SERVIÇOS DIVERSOS	H	1,0000000	29,73	29,73		
Composição Auxiliar	93278	SINAPI	GUINCHO ELÉTRICO DE COLUNA, CAPACIDADE 400 KG, COM MOTO FREIO, MOTOR TRIFÁSICO DE 1,25 CV - JUROS. AF_03/2016	CHOR - CUSTOS HORÁRIOS DE MÁQUINAS E EQUIPAMENTOS	H	1,0000000	0,09	0,09		
Composição Auxiliar	93279	SINAPI	GUINCHO ELÉTRICO DE COLUNA, CAPACIDADE 400 KG, COM MOTO FREIO, MOTOR TRIFÁSICO DE 1,25 CV - MANUTENÇÃO. AF_03/2016	CHOR - CUSTOS HORÁRIOS DE MÁQUINAS E EQUIPAMENTOS	H	1,0000000	0,39	0,39		
Composição Auxiliar	93280	SINAPI	GUINCHO ELÉTRICO DE COLUNA, CAPACIDADE 400 KG, COM MOTO FREIO, MOTOR TRIFÁSICO DE 1,25 CV - MATERIAIS NA OPERAÇÃO. AF_03/2016	CHOR - CUSTOS HORÁRIOS DE MÁQUINAS E EQUIPAMENTOS	H	1,0000000	0,74	0,74		
				MO sem LS =>		11,62	LS =>	13,25	MO com LS =>	24,87
				Valor do BDI =>		7,04			Valor com BDI =>	38,41
Composição	Código	Banco	Descrição	Tipo	Und	Quant.	Valor Unit	Total		
Composição	93277	SINAPI	GUINCHO ELÉTRICO DE COLUNA, CAPACIDADE 400 KG, COM MOTO FREIO, MOTOR TRIFÁSICO DE 1,25 CV - DEPRECIACÃO. AF_03/2016	CHOR - CUSTOS HORÁRIOS DE MÁQUINAS E EQUIPAMENTOS	H	1,0000000	0,42	0,42		
Insumo	00036487	SINAPI	GUINCHO ELETTRICO DE COLUNA, CAPACIDADE 400 KG, COM MOTO FREIO, MOTOR TRIFASICO DE 1,25 CV	Equipamento	UN	0,0000640	6.614,63	0,42		
				MO sem LS =>		0,00	LS =>	0,00	MO com LS =>	0,00
				Valor do BDI =>		0,09			Valor com BDI =>	0,51
Composição	Código	Banco	Descrição	Tipo	Und	Quant.	Valor Unit	Total		
Composição	93278	SINAPI	GUINCHO ELÉTRICO DE COLUNA, CAPACIDADE 400 KG, COM MOTO FREIO, MOTOR TRIFÁSICO DE 1,25 CV - JUROS. AF_03/2016	CHOR - CUSTOS HORÁRIOS DE MÁQUINAS E EQUIPAMENTOS	H	1,0000000	0,09	0,09		
Insumo	00036487	SINAPI	GUINCHO ELETTRICO DE COLUNA, CAPACIDADE 400 KG, COM MOTO FREIO, MOTOR TRIFASICO DE 1,25 CV	Equipamento	UN	0,0000148	6.614,63	0,09		
				MO sem LS =>		0,00	LS =>	0,00	MO com LS =>	0,00
				Valor do BDI =>		0,02			Valor com BDI =>	0,11
Composição	Código	Banco	Descrição	Tipo	Und	Quant.	Valor Unit	Total		
Composição	93279	SINAPI	GUINCHO ELÉTRICO DE COLUNA, CAPACIDADE 400 KG, COM MOTO FREIO, MOTOR TRIFÁSICO DE 1,25 CV - MANUTENÇÃO. AF_03/2016	CHOR - CUSTOS HORÁRIOS DE MÁQUINAS E EQUIPAMENTOS	H	1,0000000	0,39	0,39		
Insumo	00036487	SINAPI	GUINCHO ELETTRICO DE COLUNA, CAPACIDADE 400 KG, COM MOTO FREIO, MOTOR TRIFASICO DE 1,25 CV	Equipamento	UN	0,0000600	6.614,63	0,39		
				MO sem LS =>		0,00	LS =>	0,00	MO com LS =>	0,00
				Valor do BDI =>		0,08			Valor com BDI =>	0,47
Composição	Código	Banco	Descrição	Tipo	Und	Quant.	Valor Unit	Total		
Composição	93280	SINAPI	GUINCHO ELÉTRICO DE COLUNA, CAPACIDADE 400 KG, COM MOTO FREIO, MOTOR TRIFÁSICO DE 1,25 CV - MATERIAIS NA OPERAÇÃO. AF_03/2016	CHOR - CUSTOS HORÁRIOS DE MÁQUINAS E EQUIPAMENTOS	H	1,0000000	0,74	0,74		

Insuno	00002705	SINAPI	ENERGIA ELETRICA ATE 2000 KWH INDUSTRIAL, SEM DEMANDA	Material	KWH	0,7800000	0,95	0,74
				MO sem LS =>		0,00	LS =>	0,00
				Valor do BDI =>		0,16	MO com LS =>	0,00
						Valor com BDI =>		0,90
	Código	Banco	Descrição	Tipo	Und	Quant.	Valor Unit	Total
Composição	93288	SINAPI	GUINDASTE HIDRÁULICO AUTOPROPELIDO, COM LANÇA TELESCÓPICA 40 M, CAPACIDADE MÁXIMA 60 T, POTÊNCIA 260 KW - CHI DIURNO. AF_03/2016	CHOR - CUSTOS HORÁRIOS DE MÁQUINAS E EQUIPAMENTOS	CHI	1,0000000	170,64	170,64
Composição Auxiliar	93284	SINAPI	GUINDASTE HIDRÁULICO AUTOPROPELIDO, COM LANÇA TELESCÓPICA 40 M, CAPACIDADE MÁXIMA 60 T, POTÊNCIA 260 KW - JUROS. AF_03/2016	CHOR - CUSTOS HORÁRIOS DE MÁQUINAS E EQUIPAMENTOS	H	1,0000000	33,22	33,22
Composição Auxiliar	93283	SINAPI	GUINDASTE HIDRÁULICO AUTOPROPELIDO, COM LANÇA TELESCÓPICA 40 M, CAPACIDADE MÁXIMA 60 T, POTÊNCIA 260 KW - DEPRECIÇÃO. AF_03/2016	CHOR - CUSTOS HORÁRIOS DE MÁQUINAS E EQUIPAMENTOS	H	1,0000000	94,26	94,26
Composição Auxiliar	88296	SINAPI	OPERADOR DE GUINDASTE COM ENCARGOS COMPLEMENTARES	SEDI - SERVIÇOS DIVERSOS	H	1,0000000	29,73	29,73
Composição Auxiliar	93296	SINAPI	GUINDASTE HIDRÁULICO AUTOPROPELIDO, COM LANÇA TELESCÓPICA 40 M, CAPACIDADE MÁXIMA 60 T, POTÊNCIA 260 KW - IMPOSTOS E SEGUROS. AF_03/2016	CHOR - CUSTOS HORÁRIOS DE MÁQUINAS E EQUIPAMENTOS	H	1,0000000	13,43	13,43
				MO sem LS =>		11,62	LS =>	13,25
				Valor do BDI =>		38,34	MO com LS =>	24,87
						Valor com BDI =>		208,98
	Código	Banco	Descrição	Tipo	Und	Quant.	Valor Unit	Total
Composição	93287	SINAPI	GUINDASTE HIDRÁULICO AUTOPROPELIDO, COM LANÇA TELESCÓPICA 40 M, CAPACIDADE MÁXIMA 60 T, POTÊNCIA 260 KW - CHP DIURNO. AF_03/2016	CHOR - CUSTOS HORÁRIOS DE MÁQUINAS E EQUIPAMENTOS	CHP	1,0000000	334,52	334,52
Composição Auxiliar	93285	SINAPI	GUINDASTE HIDRÁULICO AUTOPROPELIDO, COM LANÇA TELESCÓPICA 40 M, CAPACIDADE MÁXIMA 60 T, POTÊNCIA 260 KW - MANUTENÇÃO. AF_03/2016	CHOR - CUSTOS HORÁRIOS DE MÁQUINAS E EQUIPAMENTOS	H	1,0000000	151,53	151,53
Composição Auxiliar	88296	SINAPI	OPERADOR DE GUINDASTE COM ENCARGOS COMPLEMENTARES	SEDI - SERVIÇOS DIVERSOS	H	1,0000000	29,73	29,73
Composição Auxiliar	93283	SINAPI	GUINDASTE HIDRÁULICO AUTOPROPELIDO, COM LANÇA TELESCÓPICA 40 M, CAPACIDADE MÁXIMA 60 T, POTÊNCIA 260 KW - DEPRECIÇÃO. AF_03/2016	CHOR - CUSTOS HORÁRIOS DE MÁQUINAS E EQUIPAMENTOS	H	1,0000000	94,26	94,26
Composição Auxiliar	93286	SINAPI	GUINDASTE HIDRÁULICO AUTOPROPELIDO, COM LANÇA TELESCÓPICA 40 M, CAPACIDADE MÁXIMA 60 T, POTÊNCIA 260 KW - MATERIAIS NA OPERAÇÃO. AF_03/2016	CHOR - CUSTOS HORÁRIOS DE MÁQUINAS E EQUIPAMENTOS	H	1,0000000	12,35	12,35
Composição Auxiliar	93296	SINAPI	GUINDASTE HIDRÁULICO AUTOPROPELIDO, COM LANÇA TELESCÓPICA 40 M, CAPACIDADE MÁXIMA 60 T, POTÊNCIA 260 KW - IMPOSTOS E SEGUROS. AF_03/2016	CHOR - CUSTOS HORÁRIOS DE MÁQUINAS E EQUIPAMENTOS	H	1,0000000	13,43	13,43
Composição Auxiliar	93284	SINAPI	GUINDASTE HIDRÁULICO AUTOPROPELIDO, COM LANÇA TELESCÓPICA 40 M, CAPACIDADE MÁXIMA 60 T, POTÊNCIA 260 KW - JUROS. AF_03/2016	CHOR - CUSTOS HORÁRIOS DE MÁQUINAS E EQUIPAMENTOS	H	1,0000000	33,22	33,22
				MO sem LS =>		11,62	LS =>	13,25
				Valor do BDI =>		75,16	MO com LS =>	24,87
						Valor com BDI =>		409,68
	Código	Banco	Descrição	Tipo	Und	Quant.	Valor Unit	Total
Composição	93283	SINAPI	GUINDASTE HIDRÁULICO AUTOPROPELIDO, COM LANÇA TELESCÓPICA 40 M, CAPACIDADE MÁXIMA 60 T, POTÊNCIA 260 KW - DEPRECIÇÃO. AF_03/2016	CHOR - CUSTOS HORÁRIOS DE MÁQUINAS E EQUIPAMENTOS	H	1,0000000	94,26	94,26
Insuno	00044474	SINAPI	GUINDASTE HIDRAULICO AUTOPROPELIDO, COM LANCA TELESCOPICA 40 M, CAPACIDADE MAXIMA 60 T, POTENCIA 260 KW, TRACAO 6 X 6	Equipamento	UN	0,0000400	2.356.731,25	94,26
				MO sem LS =>		0,00	LS =>	0,00
				Valor do BDI =>		21,18	MO com LS =>	0,00
						Valor com BDI =>		115,44
	Código	Banco	Descrição	Tipo	Und	Quant.	Valor Unit	Total
Composição	93296	SINAPI	GUINDASTE HIDRÁULICO AUTOPROPELIDO, COM LANÇA TELESCÓPICA 40 M, CAPACIDADE MÁXIMA 60 T, POTÊNCIA 260 KW - IMPOSTOS E SEGUROS. AF_03/2016	CHOR - CUSTOS HORÁRIOS DE MÁQUINAS E EQUIPAMENTOS	H	1,0000000	13,43	13,43
Insuno	00044474	SINAPI	GUINDASTE HIDRAULICO AUTOPROPELIDO, COM LANCA TELESCOPICA 40 M, CAPACIDADE MAXIMA 60 T, POTENCIA 260 KW, TRACAO 6 X 6	Equipamento	UN	0,0000057	2.356.731,25	13,43
				MO sem LS =>		0,00	LS =>	0,00
				Valor do BDI =>		3,01	MO com LS =>	16,44
						Valor com BDI =>		16,44
	Código	Banco	Descrição	Tipo	Und	Quant.	Valor Unit	Total
Composição	93284	SINAPI	GUINDASTE HIDRÁULICO AUTOPROPELIDO, COM LANÇA TELESCÓPICA 40 M, CAPACIDADE MÁXIMA 60 T, POTÊNCIA 260 KW - JUROS. AF_03/2016	CHOR - CUSTOS HORÁRIOS DE MÁQUINAS E EQUIPAMENTOS	H	1,0000000	33,22	33,22
Insuno	00044474	SINAPI	GUINDASTE HIDRAULICO AUTOPROPELIDO, COM LANCA TELESCOPICA 40 M, CAPACIDADE MAXIMA 60 T, POTENCIA 260 KW, TRACAO 6 X 6	Equipamento	UN	0,0000141	2.356.731,25	33,22
				MO sem LS =>		0,00	LS =>	0,00
				Valor do BDI =>		7,46	MO com LS =>	40,68
						Valor com BDI =>		40,68
	Código	Banco	Descrição	Tipo	Und	Quant.	Valor Unit	Total
Composição	93285	SINAPI	GUINDASTE HIDRÁULICO AUTOPROPELIDO, COM LANÇA TELESCÓPICA 40 M, CAPACIDADE MÁXIMA 60 T, POTÊNCIA 260 KW - MANUTENÇÃO. AF_03/2016	CHOR - CUSTOS HORÁRIOS DE MÁQUINAS E EQUIPAMENTOS	H	1,0000000	151,53	151,53
Insuno	00044474	SINAPI	GUINDASTE HIDRAULICO AUTOPROPELIDO, COM LANCA TELESCOPICA 40 M, CAPACIDADE MAXIMA 60 T, POTENCIA 260 KW, TRACAO 6 X 6	Equipamento	UN	0,0000643	2.356.731,25	151,53
				MO sem LS =>		0,00	LS =>	0,00
				Valor do BDI =>		34,04	MO com LS =>	185,57
						Valor com BDI =>		185,57
	Código	Banco	Descrição	Tipo	Und	Quant.	Valor Unit	Total
Composição	93286	SINAPI	GUINDASTE HIDRÁULICO AUTOPROPELIDO, COM LANÇA TELESCÓPICA 40 M, CAPACIDADE MÁXIMA 60 T, POTÊNCIA 260 KW - MATERIAIS NA OPERAÇÃO. AF_03/2016	CHOR - CUSTOS HORÁRIOS DE MÁQUINAS E EQUIPAMENTOS	H	1,0000000	12,35	12,35
Insuno	00002705	SINAPI	ENERGIA ELETRICA ATE 2000 KWH INDUSTRIAL, SEM DEMANDA	Material	KWH	13,0000000	0,95	12,35
				MO sem LS =>		0,00	LS =>	0,00
				Valor do BDI =>		2,77	MO com LS =>	15,12
						Valor com BDI =>		15,12
	Código	Banco	Descrição	Tipo	Und	Quant.	Valor Unit	Total
Composição	5928	SINAPI	GUINDAUTO HIDRÁULICO, CAPACIDADE MÁXIMA DE CARGA 6200 KG, MOMENTO MÁXIMO DE CARGA 11,7 TM, ALCANCE MÁXIMO HORIZONTAL 9,70 M, INCLUSIVE CAMINHÃO TOCO PBT 16.000 KG, POTÊNCIA DE 189 CV - CHP DIURNO. AF_06/2014	CHOR - CUSTOS HORÁRIOS DE MÁQUINAS E EQUIPAMENTOS	CHP	1,0000000	284,87	284,87
Composição Auxiliar	91467	SINAPI	GUINDAUTO HIDRÁULICO, CAPACIDADE MÁXIMA DE CARGA 6200 KG, MOMENTO MÁXIMO DE CARGA 11,7 TM, ALCANCE MÁXIMO HORIZONTAL 9,70 M, INCLUSIVE CAMINHÃO TOCO PBT 16.000 KG, POTÊNCIA DE 189 CV - MATERIAIS NA OPERAÇÃO. AF_08/2015	CHOR - CUSTOS HORÁRIOS DE MÁQUINAS E EQUIPAMENTOS	H	1,0000000	166,24	166,24
Composição Auxiliar	89262	SINAPI	GUINDAUTO HIDRÁULICO, CAPACIDADE MÁXIMA DE CARGA 6200 KG, MOMENTO MÁXIMO DE CARGA 11,7 TM, ALCANCE MÁXIMO HORIZONTAL 9,70 M, INCLUSIVE CAMINHÃO TOCO PBT 16.000 KG, POTÊNCIA DE 189 CV - MANUTENÇÃO. AF_06/2014	CHOR - CUSTOS HORÁRIOS DE MÁQUINAS E EQUIPAMENTOS	H	1,0000000	48,12	48,12
Composição Auxiliar	89259	SINAPI	GUINDAUTO HIDRÁULICO, CAPACIDADE MÁXIMA DE CARGA 6200 KG, MOMENTO MÁXIMO DE CARGA 11,7 TM, ALCANCE MÁXIMO HORIZONTAL 9,70 M, INCLUSIVE CAMINHÃO TOCO PBT 16.000 KG, POTÊNCIA DE 189 CV - DEPRECIÇÃO. AF_06/2014	CHOR - CUSTOS HORÁRIOS DE MÁQUINAS E EQUIPAMENTOS	H	1,0000000	28,16	28,16

Composição Auxiliar	88286	SINAPI	MOTORISTA OPERADOR DE MUNCK COM ENCARGOS COMPLEMENTARES	SEDI - SERVIÇOS DIVERSOS	H	1,0000000	27,70	27,70
Composição Auxiliar	91466	SINAPI	GUINDAUTO HIDRÁULICO, CAPACIDADE MÁXIMA DE CARGA 6200 KG, MOMENTO MÁXIMO DE CARGA 11,7 TM, ALCANCE MÁXIMO HORIZONTAL 9,70 M, INCLUSIVE CAMINHÃO TOCO PBT 16.000 KG, POTÊNCIA DE 189 CV - IMPOSTOS E SEGUROS. AF_08/2015	CHOR - CUSTOS HORÁRIOS DE MÁQUINAS E EQUIPAMENTOS	H	1,0000000	4,21	4,21
Composição Auxiliar	89260	SINAPI	GUINDAUTO HIDRÁULICO, CAPACIDADE MÁXIMA DE CARGA 6200 KG, MOMENTO MÁXIMO DE CARGA 11,7 TM, ALCANCE MÁXIMO HORIZONTAL 9,70 M, INCLUSIVE CAMINHÃO TOCO PBT 16.000 KG, POTÊNCIA DE 189 CV - JUROS. AF_06/2014	CHOR - CUSTOS HORÁRIOS DE MÁQUINAS E EQUIPAMENTOS	H	1,0000000	10,44	10,44

MO sem LS => 10,67 LS => 12,17 MO com LS => 22,84
 Valor do BDI => 64,01 Valor com BDI => 348,88

	Código	Banco	Descrição	Tipo	Und	Quant.	Valor Unit	Total
Composição	89259	SINAPI	GUINDAUTO HIDRÁULICO, CAPACIDADE MÁXIMA DE CARGA 6200 KG, MOMENTO MÁXIMO DE CARGA 11,7 TM, ALCANCE MÁXIMO HORIZONTAL 9,70 M, INCLUSIVE CAMINHÃO TOCO PBT 16.000 KG, POTÊNCIA DE 189 CV - DEPRECIÇÃO. AF_06/2014	CHOR - CUSTOS HORÁRIOS DE MÁQUINAS E EQUIPAMENTOS	H	1,0000000	28,16	28,16
Insumo	00003363	SINAPI	GUINDAUTO HIDRAULICO, CAPACIDADE MAXIMA DE CARGA 6200 KG, MOMENTO MAXIMO DE CARGA 11,7 TM , ALCANCE MAXIMO HORIZONTAL 9,70 M, PARA MONTAGEM SOBRE CHASSI DE CAMINHAO PBT MINIMO 13000 KG (INCLUI MONTAGEM, NAO INCLUI CAMINHAO)	Equipamento	UN	0,0000551	136.000,00	7,49
Insumo	00037752	SINAPI	CAMINHAO TOCO, PESO BRUTO TOTAL 16000 KG, CARGA UTIL MAXIMA 11030 KG, DISTANCIA ENTRE EIXOS 5,41 M, POTENCIA 185 CV (INCLUI CABINE E CHASSI, NAO INCLUI CARROCERIA)	Equipamento	UN	0,0000343	602.756,73	20,67

MO sem LS => 0,00 LS => 0,00 MO com LS => 0,00
 Valor do BDI => 6,32 Valor com BDI => 34,48

	Código	Banco	Descrição	Tipo	Und	Quant.	Valor Unit	Total
Composição	91466	SINAPI	GUINDAUTO HIDRÁULICO, CAPACIDADE MÁXIMA DE CARGA 6200 KG, MOMENTO MÁXIMO DE CARGA 11,7 TM, ALCANCE MÁXIMO HORIZONTAL 9,70 M, INCLUSIVE CAMINHÃO TOCO PBT 16.000 KG, POTÊNCIA DE 189 CV - IMPOSTOS E SEGUROS. AF_08/2015	CHOR - CUSTOS HORÁRIOS DE MÁQUINAS E EQUIPAMENTOS	H	1,0000000	4,21	4,21
Insumo	00037752	SINAPI	CAMINHAO TOCO, PESO BRUTO TOTAL 16000 KG, CARGA UTIL MAXIMA 11030 KG, DISTANCIA ENTRE EIXOS 5,41 M, POTENCIA 185 CV (INCLUI CABINE E CHASSI, NAO INCLUI CARROCERIA)	Equipamento	UN	0,0000057	602.756,73	3,43
Insumo	00003363	SINAPI	GUINDAUTO HIDRAULICO, CAPACIDADE MAXIMA DE CARGA 6200 KG, MOMENTO MAXIMO DE CARGA 11,7 TM , ALCANCE MAXIMO HORIZONTAL 9,70 M, PARA MONTAGEM SOBRE CHASSI DE CAMINHAO PBT MINIMO 13000 KG (INCLUI MONTAGEM, NAO INCLUI CAMINHAO)	Equipamento	UN	0,0000058	136.000,00	0,78

MO sem LS => 0,00 LS => 0,00 MO com LS => 0,00
 Valor do BDI => 0,94 Valor com BDI => 5,15

	Código	Banco	Descrição	Tipo	Und	Quant.	Valor Unit	Total
Composição	89260	SINAPI	GUINDAUTO HIDRÁULICO, CAPACIDADE MÁXIMA DE CARGA 6200 KG, MOMENTO MÁXIMO DE CARGA 11,7 TM, ALCANCE MÁXIMO HORIZONTAL 9,70 M, INCLUSIVE CAMINHÃO TOCO PBT 16.000 KG, POTÊNCIA DE 189 CV - JUROS. AF_06/2014	CHOR - CUSTOS HORÁRIOS DE MÁQUINAS E EQUIPAMENTOS	H	1,0000000	10,44	10,44
Insumo	00037752	SINAPI	CAMINHAO TOCO, PESO BRUTO TOTAL 16000 KG, CARGA UTIL MAXIMA 11030 KG, DISTANCIA ENTRE EIXOS 5,41 M, POTENCIA 185 CV (INCLUI CABINE E CHASSI, NAO INCLUI CARROCERIA)	Equipamento	UN	0,0000141	602.756,73	8,49
Insumo	00003363	SINAPI	GUINDAUTO HIDRAULICO, CAPACIDADE MAXIMA DE CARGA 6200 KG, MOMENTO MAXIMO DE CARGA 11,7 TM , ALCANCE MAXIMO HORIZONTAL 9,70 M, PARA MONTAGEM SOBRE CHASSI DE CAMINHAO PBT MINIMO 13000 KG (INCLUI MONTAGEM, NAO INCLUI CAMINHAO)	Equipamento	UN	0,0000144	136.000,00	1,95

MO sem LS => 0,00 LS => 0,00 MO com LS => 0,00
 Valor do BDI => 2,34 Valor com BDI => 12,78

	Código	Banco	Descrição	Tipo	Und	Quant.	Valor Unit	Total
Composição	89262	SINAPI	GUINDAUTO HIDRÁULICO, CAPACIDADE MÁXIMA DE CARGA 6200 KG, MOMENTO MÁXIMO DE CARGA 11,7 TM, ALCANCE MÁXIMO HORIZONTAL 9,70 M, INCLUSIVE CAMINHÃO TOCO PBT 16.000 KG, POTÊNCIA DE 189 CV - MANUTENÇÃO. AF_06/2014	CHOR - CUSTOS HORÁRIOS DE MÁQUINAS E EQUIPAMENTOS	H	1,0000000	48,12	48,12
Insumo	00003363	SINAPI	GUINDAUTO HIDRAULICO, CAPACIDADE MAXIMA DE CARGA 6200 KG, MOMENTO MAXIMO DE CARGA 11,7 TM , ALCANCE MAXIMO HORIZONTAL 9,70 M, PARA MONTAGEM SOBRE CHASSI DE CAMINHAO PBT MINIMO 13000 KG (INCLUI MONTAGEM, NAO INCLUI CAMINHAO)	Equipamento	UN	0,0000689	136.000,00	9,37
Insumo	00037752	SINAPI	CAMINHAO TOCO, PESO BRUTO TOTAL 16000 KG, CARGA UTIL MAXIMA 11030 KG, DISTANCIA ENTRE EIXOS 5,41 M, POTENCIA 185 CV (INCLUI CABINE E CHASSI, NAO INCLUI CARROCERIA)	Equipamento	UN	0,0000643	602.756,73	38,75

MO sem LS => 0,00 LS => 0,00 MO com LS => 0,00
 Valor do BDI => 10,81 Valor com BDI => 58,93

	Código	Banco	Descrição	Tipo	Und	Quant.	Valor Unit	Total
Composição	91467	SINAPI	GUINDAUTO HIDRÁULICO, CAPACIDADE MÁXIMA DE CARGA 6200 KG, MOMENTO MÁXIMO DE CARGA 11,7 TM, ALCANCE MÁXIMO HORIZONTAL 9,70 M, INCLUSIVE CAMINHÃO TOCO PBT 16.000 KG, POTÊNCIA DE 189 CV - MATERIAIS NA OPERAÇÃO. AF_08/2015	CHOR - CUSTOS HORÁRIOS DE MÁQUINAS E EQUIPAMENTOS	H	1,0000000	166,24	166,24
Insumo	00004221	SINAPI	OLEO DIESEL COMBUSTIVEL COMUM METROPOLITANO 5-10 OU 5-500	Material	L	26,4300000	6,29	166,24

MO sem LS => 0,00 LS => 0,00 MO com LS => 0,00
 Valor do BDI => 37,35 Valor com BDI => 203,59

	Código	Banco	Descrição	Tipo	Und	Quant.	Valor Unit	Total
Composição	91635	SINAPI	GUINDAUTO HIDRÁULICO, CAPACIDADE MÁXIMA DE CARGA 6500 KG, MOMENTO MÁXIMO DE CARGA 5,8 TM, ALCANCE MÁXIMO HORIZONTAL 7,60 M, INCLUSIVE CAMINHÃO TOCO PBT 9.700 KG, POTÊNCIA DE 160 CV - CHI DIURNO. AF_08/2015	CHOR - CUSTOS HORÁRIOS DE MÁQUINAS E EQUIPAMENTOS	CHI	1,0000000	61,87	61,87
Composição Auxiliar	91631	SINAPI	GUINDAUTO HIDRÁULICO, CAPACIDADE MÁXIMA DE CARGA 6500 KG, MOMENTO MÁXIMO DE CARGA 5,8 TM, ALCANCE MÁXIMO HORIZONTAL 7,60 M, INCLUSIVE CAMINHÃO TOCO PBT 9.700 KG, POTÊNCIA DE 160 CV - IMPOSTOS E SEGUROS. AF_08/2015	CHOR - CUSTOS HORÁRIOS DE MÁQUINAS E EQUIPAMENTOS	H	1,0000000	3,39	3,39
Composição Auxiliar	88286	SINAPI	MOTORISTA OPERADOR DE MUNCK COM ENCARGOS COMPLEMENTARES	SEDI - SERVIÇOS DIVERSOS	H	1,0000000	27,70	27,70
Composição Auxiliar	91629	SINAPI	GUINDAUTO HIDRÁULICO, CAPACIDADE MÁXIMA DE CARGA 6500 KG, MOMENTO MÁXIMO DE CARGA 5,8 TM, ALCANCE MÁXIMO HORIZONTAL 7,60 M, INCLUSIVE CAMINHÃO TOCO PBT 9.700 KG, POTÊNCIA DE 160 CV - DEPRECIÇÃO. AF_08/2015	CHOR - CUSTOS HORÁRIOS DE MÁQUINAS E EQUIPAMENTOS	H	1,0000000	22,38	22,38

Composição Auxiliar	91630	SINAPI	GUINDAUTO HIDRÁULICO, CAPACIDADE MÁXIMA DE CARGA 6500 KG, MOMENTO MÁXIMO DE CARGA 5,8 TM, ALCANCE MÁXIMO HORIZONTAL 7,60 M, INCLUSIVE CAMINHÃO TOCO PBT 9.700 KG, POTÊNCIA DE 160 CV - JUROS. AF_08/2015	CHOR - CUSTOS HORÁRIOS DE MÁQUINAS E EQUIPAMENTOS	H	1,0000000	8,40	8,40
---------------------	-------	--------	--	---	---	-----------	------	------

MO sem LS => 10,67 LS => 12,17 MO com LS => 22,84
 Valor do BDI => 13,90 Valor com BDI => 75,77

Código	Banco	Descrição	Tipo	Und	Quant.	Valor Unit	Total	
Composição	91634	SINAPI	GUINDAUTO HIDRÁULICO, CAPACIDADE MÁXIMA DE CARGA 6500 KG, MOMENTO MÁXIMO DE CARGA 5,8 TM, ALCANCE MÁXIMO HORIZONTAL 7,60 M, INCLUSIVE CAMINHÃO TOCO PBT 9.700 KG, POTÊNCIA DE 160 CV - CHP DIURNO. AF_08/2015	CHOR - CUSTOS HORÁRIOS DE MÁQUINAS E EQUIPAMENTOS	CHP	1,0000000	241,22	241,22
Composição Auxiliar	91632	SINAPI	GUINDAUTO HIDRÁULICO, CAPACIDADE MÁXIMA DE CARGA 6500 KG, MOMENTO MÁXIMO DE CARGA 5,8 TM, ALCANCE MÁXIMO HORIZONTAL 7,60 M, INCLUSIVE CAMINHÃO TOCO PBT 9.700 KG, POTÊNCIA DE 160 CV - MANUTENÇÃO. AF_08/2015	CHOR - CUSTOS HORÁRIOS DE MÁQUINAS E EQUIPAMENTOS	H	1,0000000	38,65	38,65
Composição Auxiliar	88286	SINAPI	MOTORISTA OPERADOR DE MUNCK COM ENCARGOS COMPLEMENTARES	SEDI - SERVIÇOS DIVERSOS	H	1,0000000	27,70	27,70
Composição Auxiliar	91631	SINAPI	GUINDAUTO HIDRÁULICO, CAPACIDADE MÁXIMA DE CARGA 6500 KG, MOMENTO MÁXIMO DE CARGA 5,8 TM, ALCANCE MÁXIMO HORIZONTAL 7,60 M, INCLUSIVE CAMINHÃO TOCO PBT 9.700 KG, POTÊNCIA DE 160 CV - IMPOSTOS E SEGUROS. AF_08/2015	CHOR - CUSTOS HORÁRIOS DE MÁQUINAS E EQUIPAMENTOS	H	1,0000000	3,39	3,39
Composição Auxiliar	91630	SINAPI	GUINDAUTO HIDRÁULICO, CAPACIDADE MÁXIMA DE CARGA 6500 KG, MOMENTO MÁXIMO DE CARGA 5,8 TM, ALCANCE MÁXIMO HORIZONTAL 7,60 M, INCLUSIVE CAMINHÃO TOCO PBT 9.700 KG, POTÊNCIA DE 160 CV - JUROS. AF_08/2015	CHOR - CUSTOS HORÁRIOS DE MÁQUINAS E EQUIPAMENTOS	H	1,0000000	8,40	8,40
Composição Auxiliar	91633	SINAPI	GUINDAUTO HIDRÁULICO, CAPACIDADE MÁXIMA DE CARGA 6500 KG, MOMENTO MÁXIMO DE CARGA 5,8 TM, ALCANCE MÁXIMO HORIZONTAL 7,60 M, INCLUSIVE CAMINHÃO TOCO PBT 9.700 KG, POTÊNCIA DE 160 CV - MATERIAIS NA OPERAÇÃO. AF_08/2015	CHOR - CUSTOS HORÁRIOS DE MÁQUINAS E EQUIPAMENTOS	H	1,0000000	140,70	140,70
Composição Auxiliar	91629	SINAPI	GUINDAUTO HIDRÁULICO, CAPACIDADE MÁXIMA DE CARGA 6500 KG, MOMENTO MÁXIMO DE CARGA 5,8 TM, ALCANCE MÁXIMO HORIZONTAL 7,60 M, INCLUSIVE CAMINHÃO TOCO PBT 9.700 KG, POTÊNCIA DE 160 CV - DEPRECIÇÃO. AF_08/2015	CHOR - CUSTOS HORÁRIOS DE MÁQUINAS E EQUIPAMENTOS	H	1,0000000	22,38	22,38

MO sem LS => 10,67 LS => 12,17 MO com LS => 22,84
 Valor do BDI => 54,20 Valor com BDI => 295,42

Código	Banco	Descrição	Tipo	Und	Quant.	Valor Unit	Total	
Composição	91629	SINAPI	GUINDAUTO HIDRÁULICO, CAPACIDADE MÁXIMA DE CARGA 6500 KG, MOMENTO MÁXIMO DE CARGA 5,8 TM, ALCANCE MÁXIMO HORIZONTAL 7,60 M, INCLUSIVE CAMINHÃO TOCO PBT 9.700 KG, POTÊNCIA DE 160 CV - DEPRECIÇÃO. AF_08/2015	CHOR - CUSTOS HORÁRIOS DE MÁQUINAS E EQUIPAMENTOS	H	1,0000000	22,38	22,38
Insumo	00010712	SINAPI	GUINDAUTO HIDRAULICO, CAPACIDADE MAXIMA DE CARGA 3300 KG, MOMENTO MAXIMO DE CARGA 5,8 TM, ALCANCE MAXIMO HORIZONTAL 7,60 M, PARA MONTAGEM SOBRE CHASSI DE CAMINHÃO PBT MINIMO 8000 KG (INCLUI MONTAGEM, NAO INCLUI CAMINHÃO)	Equipamento	UN	0,0000551	96.687,50	5,32
Insumo	00044056	SINAPI	CAMINHÃO TOCO, PESO BRUTO TOTAL 10700 KG, CARGA UTIL MAXIMA 7400 KG, DISTANCIA ENTRE EIXOS 4,00 M, POTENCIA 175 CV (INCLUI CABINE E CHASSI, NAO INCLUI CARROCERIA)	Equipamento	UN	0,0000343	497.513,49	17,06

MO sem LS => 0,00 LS => 0,00 MO com LS => 0,00
 Valor do BDI => 5,02 Valor com BDI => 27,40

Código	Banco	Descrição	Tipo	Und	Quant.	Valor Unit	Total	
Composição	91631	SINAPI	GUINDAUTO HIDRÁULICO, CAPACIDADE MÁXIMA DE CARGA 6500 KG, MOMENTO MÁXIMO DE CARGA 5,8 TM, ALCANCE MÁXIMO HORIZONTAL 7,60 M, INCLUSIVE CAMINHÃO TOCO PBT 9.700 KG, POTÊNCIA DE 160 CV - IMPOSTOS E SEGUROS. AF_08/2015	CHOR - CUSTOS HORÁRIOS DE MÁQUINAS E EQUIPAMENTOS	H	1,0000000	3,39	3,39
Insumo	00044056	SINAPI	CAMINHÃO TOCO, PESO BRUTO TOTAL 10700 KG, CARGA UTIL MAXIMA 7400 KG, DISTANCIA ENTRE EIXOS 4,00 M, POTENCIA 175 CV (INCLUI CABINE E CHASSI, NAO INCLUI CARROCERIA)	Equipamento	UN	0,0000057	497.513,49	2,83
Insumo	00010712	SINAPI	GUINDAUTO HIDRAULICO, CAPACIDADE MAXIMA DE CARGA 3300 KG, MOMENTO MAXIMO DE CARGA 5,8 TM, ALCANCE MAXIMO HORIZONTAL 7,60 M, PARA MONTAGEM SOBRE CHASSI DE CAMINHÃO PBT MINIMO 8000 KG (INCLUI MONTAGEM, NAO INCLUI CAMINHÃO)	Equipamento	UN	0,0000058	96.687,50	0,56

MO sem LS => 0,00 LS => 0,00 MO com LS => 0,00
 Valor do BDI => 0,76 Valor com BDI => 4,15

Código	Banco	Descrição	Tipo	Und	Quant.	Valor Unit	Total	
Composição	91630	SINAPI	GUINDAUTO HIDRÁULICO, CAPACIDADE MÁXIMA DE CARGA 6500 KG, MOMENTO MÁXIMO DE CARGA 5,8 TM, ALCANCE MÁXIMO HORIZONTAL 7,60 M, INCLUSIVE CAMINHÃO TOCO PBT 9.700 KG, POTÊNCIA DE 160 CV - JUROS. AF_08/2015	CHOR - CUSTOS HORÁRIOS DE MÁQUINAS E EQUIPAMENTOS	H	1,0000000	8,40	8,40
Insumo	00044056	SINAPI	CAMINHÃO TOCO, PESO BRUTO TOTAL 10700 KG, CARGA UTIL MAXIMA 7400 KG, DISTANCIA ENTRE EIXOS 4,00 M, POTENCIA 175 CV (INCLUI CABINE E CHASSI, NAO INCLUI CARROCERIA)	Equipamento	UN	0,0000141	497.513,49	7,01
Insumo	00010712	SINAPI	GUINDAUTO HIDRAULICO, CAPACIDADE MAXIMA DE CARGA 3300 KG, MOMENTO MAXIMO DE CARGA 5,8 TM, ALCANCE MAXIMO HORIZONTAL 7,60 M, PARA MONTAGEM SOBRE CHASSI DE CAMINHÃO PBT MINIMO 8000 KG (INCLUI MONTAGEM, NAO INCLUI CAMINHÃO)	Equipamento	UN	0,0000144	96.687,50	1,39

MO sem LS => 0,00 LS => 0,00 MO com LS => 0,00
 Valor do BDI => 1,88 Valor com BDI => 10,28

Código	Banco	Descrição	Tipo	Und	Quant.	Valor Unit	Total	
Composição	91632	SINAPI	GUINDAUTO HIDRÁULICO, CAPACIDADE MÁXIMA DE CARGA 6500 KG, MOMENTO MÁXIMO DE CARGA 5,8 TM, ALCANCE MÁXIMO HORIZONTAL 7,60 M, INCLUSIVE CAMINHÃO TOCO PBT 9.700 KG, POTÊNCIA DE 160 CV - MANUTENÇÃO. AF_08/2015	CHOR - CUSTOS HORÁRIOS DE MÁQUINAS E EQUIPAMENTOS	H	1,0000000	38,65	38,65
Insumo	00010712	SINAPI	GUINDAUTO HIDRAULICO, CAPACIDADE MAXIMA DE CARGA 3300 KG, MOMENTO MAXIMO DE CARGA 5,8 TM, ALCANCE MAXIMO HORIZONTAL 7,60 M, PARA MONTAGEM SOBRE CHASSI DE CAMINHÃO PBT MINIMO 8000 KG (INCLUI MONTAGEM, NAO INCLUI CAMINHÃO)	Equipamento	UN	0,0000689	96.687,50	6,66
Insumo	00044056	SINAPI	CAMINHÃO TOCO, PESO BRUTO TOTAL 10700 KG, CARGA UTIL MAXIMA 7400 KG, DISTANCIA ENTRE EIXOS 4,00 M, POTENCIA 175 CV (INCLUI CABINE E CHASSI, NAO INCLUI CARROCERIA)	Equipamento	UN	0,0000643	497.513,49	31,99

MO sem LS => 0,00 LS => 0,00 MO com LS => 0,00
 Valor do BDI => 8,68 Valor com BDI => 47,33

Código	Banco	Descrição	Tipo	Und	Quant.	Valor Unit	Total
--------	-------	-----------	------	-----	--------	------------	-------

Composição	91633	SINAPI	GUINDAUTO HIDRÁULICO, CAPACIDADE MÁXIMA DE CARGA 6500 KG, MOMENTO MÁXIMO DE CARGA 5,8 TM, ALCANCE MÁXIMO HORIZONTAL 7,60 M, INCLUSIVE CAMINHÃO TOCO PBT 9.700 KG, POTÊNCIA DE 160 CV - MATERIAIS NA OPERAÇÃO. AF_08/2015	CHOR - CUSTOS HORÁRIOS DE MÁQUINAS E EQUIPAMENTOS	H	1,0000000	140,70	140,70
Insumo	0004221	SINAPI	OLEO DIESEL COMBUSTIVEL COMUM METROPOLITANO S-10 OU S-500	Material	L	22,3700000	6,29	140,70
				MO sem LS =>		0,00		0,00
				Valor do BDI =>		31,61		172,31
	Código	Banco	Descrição	Tipo	Und	Quant.	Valor Unit	Total
Composição	88270	SINAPI	IMPERMEABILIZADOR COM ENCARGOS COMPLEMENTARES	SEDI - SERVIÇOS DIVERSOS	H	1,0000000	26,51	26,51
Composição Auxiliar	95338	SINAPI	CURSO DE CAPACITAÇÃO PARA IMPERMEABILIZADOR (ENCARGOS COMPLEMENTARES) - HORISTA	SEDI - SERVIÇOS DIVERSOS	H	1,0000000	0,44	0,44
Insumo	00012873	SINAPI	IMPERMEABILIZADOR (HORISTA)	Mão de Obra	H	1,0000000	20,03	20,03
Insumo	00037372	SINAPI	EXAMES - HORISTA (COLETADO CAIXA - ENCARGOS COMPLEMENTARES)	Outros	H	1,0000000	1,14	1,14
Insumo	00043489	SINAPI	EPI - FAMILIA PEDREIRO - HORISTA (ENCARGOS COMPLEMENTARES - COLETADO CAIXA)	Equipamento	H	1,0000000	1,17	1,17
Insumo	00037373	SINAPI	SEGURO - HORISTA (COLETADO CAIXA - ENCARGOS COMPLEMENTARES)	Taxas	H	1,0000000	0,01	0,01
Insumo	00037371	SINAPI	TRANSPORTE - HORISTA (COLETADO CAIXA - ENCARGOS COMPLEMENTARES)	Serviços	H	1,0000000	0,60	0,60
Insumo	00037370	SINAPI	ALIMENTACAO - HORISTA (COLETADO CAIXA - ENCARGOS COMPLEMENTARES)	Outros	H	1,0000000	2,28	2,28
Insumo	00043465	SINAPI	FERRAMENTAS - FAMILIA PEDREIRO - HORISTA (ENCARGOS COMPLEMENTARES - COLETADO CAIXA)	Equipamento	H	1,0000000	0,84	0,84
				MO sem LS =>		9,56		20,47
				Valor do BDI =>		5,95		32,46
	Código	Banco	Descrição	Tipo	Und	Quant.	Valor Unit	Total
Composição	91960	SINAPI	INTERRUPTOR PARALELO (2 MÓDULOS), 10A/250V, SEM SUPORTE E SEM PLACA - FORNECIMENTO E INSTALAÇÃO. AF_03/2023	INEL - INSTALAÇÃO ELÉTRICA/ELETRIFICAÇÃO E ILUMINAÇÃO EXTERNA	UN	1,0000000	46,53	46,53
Composição Auxiliar	88264	SINAPI	ELETRICISTA COM ENCARGOS COMPLEMENTARES	SEDI - SERVIÇOS DIVERSOS	H	0,5720000	26,84	15,35
Composição Auxiliar	88247	SINAPI	AUXILIAR DE ELETRICISTA COM ENCARGOS COMPLEMENTARES	SEDI - SERVIÇOS DIVERSOS	H	0,5720000	20,82	11,90
Insumo	00038113	SINAPI	INTERRUPTOR PARALELO 10A, 250V (APENAS MODULO)	Material	UN	2,0000000	9,64	19,28
				MO sem LS =>		9,50		20,35
				Valor do BDI =>		10,45		56,98
	Código	Banco	Descrição	Tipo	Und	Quant.	Valor Unit	Total
Composição	91968	SINAPI	INTERRUPTOR PARALELO (3 MÓDULOS), 10A/250V, SEM SUPORTE E SEM PLACA - FORNECIMENTO E INSTALAÇÃO. AF_03/2023	INEL - INSTALAÇÃO ELÉTRICA/ELETRIFICAÇÃO E ILUMINAÇÃO EXTERNA	UN	1,0000000	68,27	68,27
Composição Auxiliar	88247	SINAPI	AUXILIAR DE ELETRICISTA COM ENCARGOS COMPLEMENTARES	SEDI - SERVIÇOS DIVERSOS	H	0,8260000	20,82	17,19
Composição Auxiliar	88264	SINAPI	ELETRICISTA COM ENCARGOS COMPLEMENTARES	SEDI - SERVIÇOS DIVERSOS	H	0,8260000	26,84	22,16
Insumo	00038113	SINAPI	INTERRUPTOR PARALELO 10A, 250V (APENAS MODULO)	Material	UN	3,0000000	9,64	28,92
				MO sem LS =>		13,73		29,39
				Valor do BDI =>		15,34		83,61
	Código	Banco	Descrição	Tipo	Und	Quant.	Valor Unit	Total
Composição	91952	SINAPI	INTERRUPTOR SIMPLES (1 MÓDULO), 10A/250V, SEM SUPORTE E SEM PLACA - FORNECIMENTO E INSTALAÇÃO. AF_03/2023	INEL - INSTALAÇÃO ELÉTRICA/ELETRIFICAÇÃO E ILUMINAÇÃO EXTERNA	UN	1,0000000	18,45	18,45
Composição Auxiliar	88247	SINAPI	AUXILIAR DE ELETRICISTA COM ENCARGOS COMPLEMENTARES	SEDI - SERVIÇOS DIVERSOS	H	0,2320000	20,82	4,83
Composição Auxiliar	88264	SINAPI	ELETRICISTA COM ENCARGOS COMPLEMENTARES	SEDI - SERVIÇOS DIVERSOS	H	0,2320000	26,84	6,22
Insumo	00038112	SINAPI	INTERRUPTOR SIMPLES 10A, 250V (APENAS MODULO)	Material	UN	1,0000000	7,40	7,40
				MO sem LS =>		3,85		8,25
				Valor do BDI =>		4,14		22,59
	Código	Banco	Descrição	Tipo	Und	Quant.	Valor Unit	Total
Composição	88441	SINAPI	JARDINEIRO COM ENCARGOS COMPLEMENTARES	SEDI - SERVIÇOS DIVERSOS	H	1,0000000	23,72	23,72
Composição Auxiliar	95390	SINAPI	CURSO DE CAPACITAÇÃO PARA JARDINEIRO (ENCARGOS COMPLEMENTARES) - HORISTA	SEDI - SERVIÇOS DIVERSOS	H	1,0000000	0,09	0,09
Insumo	00044503	SINAPI	JARDINEIRO (HORISTA)	Mão de Obra	H	1,0000000	17,59	17,59
Insumo	00037370	SINAPI	ALIMENTACAO - HORISTA (COLETADO CAIXA - ENCARGOS COMPLEMENTARES)	Outros	H	1,0000000	2,28	2,28
Insumo	00043465	SINAPI	FERRAMENTAS - FAMILIA PEDREIRO - HORISTA (ENCARGOS COMPLEMENTARES - COLETADO CAIXA)	Equipamento	H	1,0000000	0,84	0,84
Insumo	00037371	SINAPI	TRANSPORTE - HORISTA (COLETADO CAIXA - ENCARGOS COMPLEMENTARES)	Serviços	H	1,0000000	0,60	0,60
Insumo	00037373	SINAPI	SEGURO - HORISTA (COLETADO CAIXA - ENCARGOS COMPLEMENTARES)	Taxas	H	1,0000000	0,01	0,01
Insumo	00037372	SINAPI	EXAMES - HORISTA (COLETADO CAIXA - ENCARGOS COMPLEMENTARES)	Outros	H	1,0000000	1,14	1,14
Insumo	00043489	SINAPI	EPI - FAMILIA PEDREIRO - HORISTA (ENCARGOS COMPLEMENTARES - COLETADO CAIXA)	Equipamento	H	1,0000000	1,17	1,17
				MO sem LS =>		8,26		17,68
				Valor do BDI =>		5,32		29,04
	Código	Banco	Descrição	Tipo	Und	Quant.	Valor Unit	Total
Composição	100716	SINAPI	JATEAMENTO ABRASIVO COM GRANALHA DE AÇO EM PERFIL METÁLICO EM FÁBRICA. AF_01/2020	PINT - PINTURAS	m²	1,0000000	28,19	28,19
Composição Auxiliar	93408	SINAPI	MÁQUINA JATO DE PRESSAO PORTÁTIL, CAMARA DE 1 SAIDA, CAPACIDADE 280 L, DIAMETRO 670 MM, BICO DE JATO CURTO VENTURI DE 5/16" MANGUEIRA DE 1" COM COMPRESSOR DE AR REBOCÁVEL 189 PCM E MOTOR DIESEL 63 CV - CHP DIURNO. AF_05/2023	CHOR - CUSTOS HORÁRIOS DE MÁQUINAS E EQUIPAMENTOS	CHP	0,0157000	101,48	1,59
Composição Auxiliar	93409	SINAPI	MÁQUINA JATO DE PRESSAO PORTÁTIL, CAMARA DE 1 SAIDA, CAPACIDADE 280 L, DIAMETRO 670 MM, BICO DE JATO CURTO VENTURI DE 5/16" MANGUEIRA DE 1" COM COMPRESSOR DE AR REBOCÁVEL 189 PCM E MOTOR DIESEL 63 CV - CHI DIURNO. AF_05/2023	CHOR - CUSTOS HORÁRIOS DE MÁQUINAS E EQUIPAMENTOS	CHI	0,0382000	42,81	1,63
Composição Auxiliar	88316	SINAPI	SERVEnte COM ENCARGOS COMPLEMENTARES	SEDI - SERVIÇOS DIVERSOS	H	0,0535000	21,28	1,13
Composição Auxiliar	88306	SINAPI	OPERADOR JATO DE AREIA OU JATISTA COM ENCARGOS COMPLEMENTARES	SEDI - SERVIÇOS DIVERSOS	H	0,0539000	34,07	1,83
Insumo	00036785	SINAPI	GRANALHA DE ACO, ANGULAR (GRIT), PARA JATEAMENTO, PENEIRA 1,41 A 1,19 MM (SAE G16)	Equipamento	SC25KG	0,1600000	137,59	22,01
				MO sem LS =>		1,84		3,95
				Valor do BDI =>		6,33		34,52
	Código	Banco	Descrição	Tipo	Und	Quant.	Valor Unit	Total
Composição	7100	SINAPI	LAMINADO MELAMINICO TEXTURIZADO, ESPESURA 0,8 MM, PARA REVESTIMENTO DE CHAPA COMPENSADA DE MADEIRA, FIXADA COM COLA	ESQV - ESQUADRIAS/FERRAGENS/VIDROS	m²	1,0000000	137,04	137,04

Composição Auxiliar	88239	SINAPI	AJUDANTE DE CARPINEIRO COM ENCARGOS COMPLEMENTARES	SEDI - SERVIÇOS DIVERSOS	H	0,1800000	21,12	3,80		
Composição Auxiliar	88261	SINAPI	CARPINEIRO DE ESQUADRIA COM ENCARGOS COMPLEMENTARES	SEDI - SERVIÇOS DIVERSOS	H	0,1800000	25,22	4,53		
Insumo	00001341	SINAPI	CHAPA DE LAMINADO MELAMINICO, TEXTURIZADO, DE 1,25 X 3,08 METROS, ESPESSURA = 0,8 MILIMETROS	Material	m²	1,0500000	69,19	72,64		
Insumo	00001339	SINAPI	COLA A BASE DE RESINA SINTETICA PARA CHAPA DE LAMINADO MELAMINICO	Material	KG	0,9000000	62,30	56,07		
				MO sem LS =>		2,90	LS =>	3,32	MO com LS =>	6,22
				Valor do BDI =>		30,79			Valor com BDI =>	167,83
Composição	86904	SINAPI	LAVATÓRIO LOUÇA BRANCA SUSPENSO, 29,5 X 39CM OU EQUIVALENTE, PADRÃO POPULAR - FORNECIMENTO E INSTALAÇÃO. AF_01/2020	INHI - INSTALAÇÕES HIDROS SANITÁRIAS	UN	1,0000000	149,54	149,54		
Composição Auxiliar	88267	SINAPI	ENCANADOR OU BOMBEIRO HIDRÁULICO COM ENCARGOS COMPLEMENTARES	SEDI - SERVIÇOS DIVERSOS	H	0,3870000	25,76	9,96		
Composição Auxiliar	88316	SINAPI	SERVEnte COM ENCARGOS COMPLEMENTARES	SEDI - SERVIÇOS DIVERSOS	H	0,1886000	21,28	4,01		
Insumo	00037329	SINAPI	REJUNTE EPOXI, QUALQUER COR	Material	KG	0,0304000	117,49	3,57		
Insumo	00010425	SINAPI	LAVATORIO DE LOUCA BRANCA, SUSPENSO (SEM COLUNA), DIMENSOES *40 X 30* CM	Material	UN	1,0000000	88,24	88,24		
Insumo	00004351	SINAPI	PARAFUSO NIQUELADO 3 1/2" COM ACABAMENTO CROMADO PARA FIXAR PEÇA SANITARIA, INCLUI PORCA CEGA, ARRUELA E BUCHA DE NYLON TAMANHO S-8	Material	UN	2,0000000	21,88	43,76		
				MO sem LS =>		5,04	LS =>	5,75	MO com LS =>	10,79
				Valor do BDI =>		33,60			Valor com BDI =>	183,14
Composição	88274	SINAPI	MARMORISTA/GRANITEIRO COM ENCARGOS COMPLEMENTARES	SEDI - SERVIÇOS DIVERSOS	H	1,0000000	26,38	26,38		
Composição Auxiliar	95341	SINAPI	CURSO DE CAPACITAÇÃO PARA MARMORISTA/GRANITEIRO (ENCARGOS COMPLEMENTARES) - HORISTA	SEDI - SERVIÇOS DIVERSOS	H	1,0000000	0,31	0,31		
Insumo	00037371	SINAPI	TRANSPORTE - HORISTA (COLETADO CAIXA - ENCARGOS COMPLEMENTARES)	Serviços	H	1,0000000	0,60	0,60		
Insumo	00037373	SINAPI	SEGURO - HORISTA (COLETADO CAIXA - ENCARGOS COMPLEMENTARES)	Taxas	H	1,0000000	0,01	0,01		
Insumo	00037372	SINAPI	EXAMES - HORISTA (COLETADO CAIXA - ENCARGOS COMPLEMENTARES)	Outros	H	1,0000000	1,14	1,14		
Insumo	00043489	SINAPI	EPI - FAMILIA PEDREIRO - HORISTA (ENCARGOS COMPLEMENTARES - COLETADO CAIXA)	Equipamento	H	1,0000000	1,17	1,17		
Insumo	00043465	SINAPI	FERRAMENTAS - FAMILIA PEDREIRO - HORISTA (ENCARGOS COMPLEMENTARES - COLETADO CAIXA)	Equipamento	H	1,0000000	0,84	0,84		
Insumo	00037370	SINAPI	ALIMENTACAO - HORISTA (COLETADO CAIXA - ENCARGOS COMPLEMENTARES)	Outros	H	1,0000000	2,28	2,28		
Insumo	00004755	SINAPI	MARMORISTA / GRANITEIRO (HORISTA)	Mão de Obra	H	1,0000000	20,03	20,03		
				MO sem LS =>		9,50	LS =>	10,84	MO com LS =>	20,34
				Valor do BDI =>		5,92			Valor com BDI =>	32,30
Composição	5952	SINAPI	MARTELETE OU ROMPEDOR PNEUMÁTICO MANUAL, 28 KG, COM SILENCIADOR - CHI DIURNO. AF_07/2016	CHOR - CUSTOS HORÁRIOS DE MÁQUINAS E EQUIPAMENTOS	CHI	1,0000000	31,08	31,08		
Composição Auxiliar	95114	SINAPI	MARTELETE OU ROMPEDOR PNEUMÁTICO MANUAL, 28 KG, COM SILENCIADOR - DEPRECIACÃO. AF_07/2016	CHOR - CUSTOS HORÁRIOS DE MÁQUINAS E EQUIPAMENTOS	H	1,0000000	1,27	1,27		
Composição Auxiliar	95115	SINAPI	MARTELETE OU ROMPEDOR PNEUMÁTICO MANUAL, 28 KG, COM SILENCIADOR - JUROS. AF_07/2016	CHOR - CUSTOS HORÁRIOS DE MÁQUINAS E EQUIPAMENTOS	H	1,0000000	0,29	0,29		
Composição Auxiliar	88298	SINAPI	OPERADOR DE MARTELETE OU MARTELETEIRO COM ENCARGOS COMPLEMENTARES	SEDI - SERVIÇOS DIVERSOS	H	1,0000000	29,52	29,52		
				MO sem LS =>		11,52	LS =>	13,14	MO com LS =>	24,66
				Valor do BDI =>		6,98			Valor com BDI =>	38,06
Composição	5795	SINAPI	MARTELETE OU ROMPEDOR PNEUMÁTICO MANUAL, 28 KG, COM SILENCIADOR - CHP DIURNO. AF_07/2016	CHOR - CUSTOS HORÁRIOS DE MÁQUINAS E EQUIPAMENTOS	CHP	1,0000000	32,67	32,67		
Composição Auxiliar	95114	SINAPI	MARTELETE OU ROMPEDOR PNEUMÁTICO MANUAL, 28 KG, COM SILENCIADOR - DEPRECIACÃO. AF_07/2016	CHOR - CUSTOS HORÁRIOS DE MÁQUINAS E EQUIPAMENTOS	H	1,0000000	1,27	1,27		
Composição Auxiliar	53863	SINAPI	MARTELETE OU ROMPEDOR PNEUMÁTICO MANUAL, 28 KG, COM SILENCIADOR - MANUTENÇÃO. AF_07/2016	CHOR - CUSTOS HORÁRIOS DE MÁQUINAS E EQUIPAMENTOS	H	1,0000000	1,59	1,59		
Composição Auxiliar	88298	SINAPI	OPERADOR DE MARTELETE OU MARTELETEIRO COM ENCARGOS COMPLEMENTARES	SEDI - SERVIÇOS DIVERSOS	H	1,0000000	29,52	29,52		
Composição Auxiliar	95115	SINAPI	MARTELETE OU ROMPEDOR PNEUMÁTICO MANUAL, 28 KG, COM SILENCIADOR - JUROS. AF_07/2016	CHOR - CUSTOS HORÁRIOS DE MÁQUINAS E EQUIPAMENTOS	H	1,0000000	0,29	0,29		
				MO sem LS =>		11,52	LS =>	13,14	MO com LS =>	24,66
				Valor do BDI =>		7,34			Valor com BDI =>	40,01
Composição	95114	SINAPI	MARTELETE OU ROMPEDOR PNEUMÁTICO MANUAL, 28 KG, COM SILENCIADOR - DEPRECIACÃO. AF_07/2016	CHOR - CUSTOS HORÁRIOS DE MÁQUINAS E EQUIPAMENTOS	H	1,0000000	1,27	1,27		
Insumo	00041898	SINAPI	MARTELO DEMOLIDOR PNEUMATICO MANUAL, PESO DE 28 KG, COM SILENCIADOR	Equipamento	UN	0,000640	19.897,57	1,27		
				MO sem LS =>		0,00	LS =>	0,00	MO com LS =>	0,00
				Valor do BDI =>		0,28			Valor com BDI =>	1,55
Composição	95115	SINAPI	MARTELETE OU ROMPEDOR PNEUMÁTICO MANUAL, 28 KG, COM SILENCIADOR - JUROS. AF_07/2016	CHOR - CUSTOS HORÁRIOS DE MÁQUINAS E EQUIPAMENTOS	H	1,0000000	0,29	0,29		
Insumo	00041898	SINAPI	MARTELO DEMOLIDOR PNEUMATICO MANUAL, PESO DE 28 KG, COM SILENCIADOR	Equipamento	UN	0,0000148	19.897,57	0,29		
				MO sem LS =>		0,00	LS =>	0,00	MO com LS =>	0,00
				Valor do BDI =>		0,06			Valor com BDI =>	0,35
Composição	53863	SINAPI	MARTELETE OU ROMPEDOR PNEUMÁTICO MANUAL, 28 KG, COM SILENCIADOR - MANUTENÇÃO. AF_07/2016	CHOR - CUSTOS HORÁRIOS DE MÁQUINAS E EQUIPAMENTOS	H	1,0000000	1,59	1,59		
Insumo	00041898	SINAPI	MARTELO DEMOLIDOR PNEUMATICO MANUAL, PESO DE 28 KG, COM SILENCIADOR	Equipamento	UN	0,0000800	19.897,57	1,59		
				MO sem LS =>		0,00	LS =>	0,00	MO com LS =>	0,00
				Valor do BDI =>		0,35			Valor com BDI =>	1,94
Composição	88392	SINAPI	MISTURADOR DE ARGAMASSA, EIXO HORIZONTAL, CAPACIDADE DE MISTURA 300 KG, MOTOR ELÉTRICO POTÊNCIA 5 CV - CHI DIURNO. AF_05/2023	CHOR - CUSTOS HORÁRIOS DE MÁQUINAS E EQUIPAMENTOS	CHI	1,0000000	1,12	1,12		
Composição Auxiliar	88389	SINAPI	MISTURADOR DE ARGAMASSA, EIXO HORIZONTAL, CAPACIDADE DE MISTURA 300 KG, MOTOR ELÉTRICO POTÊNCIA 5 CV - JUROS. AF_05/2023	CHOR - CUSTOS HORÁRIOS DE MÁQUINAS E EQUIPAMENTOS	H	1,0000000	0,22	0,22		
Composição Auxiliar	88387	SINAPI	MISTURADOR DE ARGAMASSA, EIXO HORIZONTAL, CAPACIDADE DE MISTURA 300 KG, MOTOR ELÉTRICO POTÊNCIA 5 CV - DEPRECIACÃO. AF_05/2023	CHOR - CUSTOS HORÁRIOS DE MÁQUINAS E EQUIPAMENTOS	H	1,0000000	0,90	0,90		
				MO sem LS =>		0,00	LS =>	0,00	MO com LS =>	0,00
				Valor do BDI =>		0,25			Valor com BDI =>	1,37
Composição	88386	SINAPI	MISTURADOR DE ARGAMASSA, EIXO HORIZONTAL, CAPACIDADE DE MISTURA 300 KG, MOTOR ELÉTRICO POTÊNCIA 5 CV - CHP DIURNO. AF_05/2023	CHOR - CUSTOS HORÁRIOS DE MÁQUINAS E EQUIPAMENTOS	CHP	1,0000000	5,14	5,14		

Composição Auxiliar	88390	SINAPI	MISTURADOR DE ARGAMASSA, EIXO HORIZONTAL, CAPACIDADE DE MISTURA 300 KG, MOTOR ELÉTRICO POTÊNCIA 5 CV - MANUTENÇÃO. AF_05/2023	CHOR - CUSTOS HORÁRIOS DE MÁQUINAS E EQUIPAMENTOS	H	1,0000000	1,05	1,05
Composição Auxiliar	88389	SINAPI	MISTURADOR DE ARGAMASSA, EIXO HORIZONTAL, CAPACIDADE DE MISTURA 300 KG, MOTOR ELÉTRICO POTÊNCIA 5 CV - JUROS. AF_05/2023	CHOR - CUSTOS HORÁRIOS DE MÁQUINAS E EQUIPAMENTOS	H	1,0000000	0,22	0,22
Composição Auxiliar	88387	SINAPI	MISTURADOR DE ARGAMASSA, EIXO HORIZONTAL, CAPACIDADE DE MISTURA 300 KG, MOTOR ELÉTRICO POTÊNCIA 5 CV - DEPRECIÇÃO. AF_05/2023	CHOR - CUSTOS HORÁRIOS DE MÁQUINAS E EQUIPAMENTOS	H	1,0000000	0,90	0,90
Composição Auxiliar	88391	SINAPI	MISTURADOR DE ARGAMASSA, EIXO HORIZONTAL, CAPACIDADE DE MISTURA 300 KG, MOTOR ELÉTRICO POTÊNCIA 5 CV - MATERIAIS NA OPERAÇÃO. AF_05/2023	CHOR - CUSTOS HORÁRIOS DE MÁQUINAS E EQUIPAMENTOS	H	1,0000000	2,97	2,97
				MO sem LS =>		0,00		0,00
				Valor do BDI =>		1,15		6,29
	Código	Banco	Descrição	Tipo	Und	Quant.	Valor Unit	Total
Composição	88387	SINAPI	MISTURADOR DE ARGAMASSA, EIXO HORIZONTAL, CAPACIDADE DE MISTURA 300 KG, MOTOR ELÉTRICO POTÊNCIA 5 CV - DEPRECIÇÃO. AF_05/2023	CHOR - CUSTOS HORÁRIOS DE MÁQUINAS E EQUIPAMENTOS	H	1,0000000	0,90	0,90
Insumo	00037544	SINAPI	MISTURADOR DE ARGAMASSA, EIXO HORIZONTAL, CAPACIDADE DE MISTURA 300 KG, MOTOR ELETRICO TRIFASICO 220/380 V, POTENCIA 5 CV	Equipamento	UN	0,0000600	15.107,76	0,90
				MO sem LS =>		0,00		0,00
				Valor do BDI =>		0,20		1,10
	Código	Banco	Descrição	Tipo	Und	Quant.	Valor Unit	Total
Composição	88389	SINAPI	MISTURADOR DE ARGAMASSA, EIXO HORIZONTAL, CAPACIDADE DE MISTURA 300 KG, MOTOR ELÉTRICO POTÊNCIA 5 CV - JUROS. AF_05/2023	CHOR - CUSTOS HORÁRIOS DE MÁQUINAS E EQUIPAMENTOS	H	1,0000000	0,22	0,22
Insumo	00037544	SINAPI	MISTURADOR DE ARGAMASSA, EIXO HORIZONTAL, CAPACIDADE DE MISTURA 300 KG, MOTOR ELETRICO TRIFASICO 220/380 V, POTENCIA 5 CV	Equipamento	UN	0,0000148	15.107,76	0,22
				MO sem LS =>		0,00		0,00
				Valor do BDI =>		0,04		0,26
	Código	Banco	Descrição	Tipo	Und	Quant.	Valor Unit	Total
Composição	88390	SINAPI	MISTURADOR DE ARGAMASSA, EIXO HORIZONTAL, CAPACIDADE DE MISTURA 300 KG, MOTOR ELÉTRICO POTÊNCIA 5 CV - MANUTENÇÃO. AF_05/2023	CHOR - CUSTOS HORÁRIOS DE MÁQUINAS E EQUIPAMENTOS	H	1,0000000	1,05	1,05
Insumo	00037544	SINAPI	MISTURADOR DE ARGAMASSA, EIXO HORIZONTAL, CAPACIDADE DE MISTURA 300 KG, MOTOR ELETRICO TRIFASICO 220/380 V, POTENCIA 5 CV	Equipamento	UN	0,0000700	15.107,76	1,05
				MO sem LS =>		0,00		0,00
				Valor do BDI =>		0,23		1,28
	Código	Banco	Descrição	Tipo	Und	Quant.	Valor Unit	Total
Composição	88391	SINAPI	MISTURADOR DE ARGAMASSA, EIXO HORIZONTAL, CAPACIDADE DE MISTURA 300 KG, MOTOR ELÉTRICO POTÊNCIA 5 CV - MATERIAIS NA OPERAÇÃO. AF_05/2023	CHOR - CUSTOS HORÁRIOS DE MÁQUINAS E EQUIPAMENTOS	H	1,0000000	2,97	2,97
Insumo	00002705	SINAPI	ENERGIA ELETRICA ATE 2000 KWH INDUSTRIAL, SEM DEMANDA	Material	KWH	3,1279900	0,95	2,97
				MO sem LS =>		0,00		0,00
				Valor do BDI =>		0,66		3,63
	Código	Banco	Descrição	Tipo	Und	Quant.	Valor Unit	Total
Composição	88278	SINAPI	MONTADOR DE ESTRUTURA METÁLICA COM ENCARGOS COMPLEMENTARES	SEDI - SERVIÇOS DIVERSOS	H	1,0000000	29,60	29,60
Composição Auxiliar	95344	SINAPI	CURSO DE CAPACITAÇÃO PARA MONTADOR DE ESTRUTURA METÁLICA (ENCARGOS COMPLEMENTARES) - HORISTA	SEDI - SERVIÇOS DIVERSOS	H	1,0000000	0,29	0,29
Insumo	00037371	SINAPI	TRANSPORTE - HORISTA (COLETADO CAIXA - ENCARGOS COMPLEMENTARES)	Serviços	H	1,0000000	0,60	0,60
Insumo	00043464	SINAPI	FERRAMENTAS - FAMILIA OPERADOR ESCAVADEIRA - HORISTA (ENCARGOS COMPLEMENTARES - COLETADO CAIXA)	Equipamento	H	1,0000000	0,01	0,01
Insumo	00037372	SINAPI	EXAMES - HORISTA (COLETADO CAIXA - ENCARGOS COMPLEMENTARES)	Outros	H	1,0000000	1,14	1,14
Insumo	00044497	SINAPI	MONTADOR DE ESTRUTURAS METALICAS HORISTA	Mão de Obra	H	1,0000000	24,45	24,45
Insumo	00037373	SINAPI	SEGURO - HORISTA (COLETADO CAIXA - ENCARGOS COMPLEMENTARES)	Taxas	H	1,0000000	0,01	0,01
Insumo	00037370	SINAPI	ALIMENTACAO - HORISTA (COLETADO CAIXA - ENCARGOS COMPLEMENTARES)	Outros	H	1,0000000	2,28	2,28
Insumo	00043488	SINAPI	EPI - FAMILIA OPERADOR ESCAVADEIRA - HORISTA (ENCARGOS COMPLEMENTARES - COLETADO CAIXA)	Equipamento	H	1,0000000	0,82	0,82
				MO sem LS =>		11,56		24,74
				Valor do BDI =>		6,65		36,25
	Código	Banco	Descrição	Tipo	Und	Quant.	Valor Unit	Total
Composição	92538	SINAPI	MONTAGEM E DESMONTAGEM DE FÔRMA DE LAJE MACIÇA, PÉ-DIREITO SIMPLES, EM CHAPA DE MADEIRA COMPENSADA PLASTIFICADA, 18 UTILIZAÇÕES. AF_09/2020	FUES - FUNDAÇÕES E ESTRUTURAS	m²	1,0000000	39,11	39,11
Composição Auxiliar	88239	SINAPI	AJUDANTE DE CARPINTEIRO COM ENCARGOS COMPLEMENTARES	SEDI - SERVIÇOS DIVERSOS	H	0,0670000	21,12	1,41
Composição Auxiliar	92268	SINAPI	FABRICAÇÃO DE FÔRMA PARA LAJES, EM CHAPA DE MADEIRA COMPENSADA PLASTIFICADA, E = 18 MM. AF_09/2020	FUES - FUNDAÇÕES E ESTRUTURAS	m²	0,0870000	88,58	7,70
Composição Auxiliar	88262	SINAPI	CARPINTEIRO DE FORMAS COM ENCARGOS COMPLEMENTARES	SEDI - SERVIÇOS DIVERSOS	H	0,3660000	26,13	9,56
Insumo	00002692	SINAPI	DESMOLDANTE PROTETOR PARA FORMAS DE MADEIRA, DE BASE OLEOSA EMULSIONADA EM AGUA	Material	L	0,0040000	7,26	0,02
Insumo	00010749	SINAPI	LOCACAO DE ESCORA METALICA TELESCOPICA, COM ALTURA REGULAVEL DE *1,80* A *3,20* M, COM CAPACIDADE DE CARGA DE NO MINIMO 1000 KGF (10 KN), INCLUSO TRIPE E FORCADO	Equipamento	UNXMES	0,3970000	21,30	8,45
Insumo	00040270	SINAPI	VIGA DE ESCORAMENTO H20, DE MADEIRA, PESO DE 5,00 A 5,20 KG/M, COM EXTREMIDADES PLASTICAS	Material	M	0,0950000	126,05	11,97
				MO sem LS =>		3,97		8,51
				Valor do BDI =>		8,78		47,89
	Código	Banco	Descrição	Tipo	Und	Quant.	Valor Unit	Total
Composição	92510	SINAPI	MONTAGEM E DESMONTAGEM DE FÔRMA DE LAJE MACIÇA, PÉ-DIREITO SIMPLES, EM CHAPA DE MADEIRA COMPENSADA RESINADA, 2 UTILIZAÇÕES. AF_09/2020	FUES - FUNDAÇÕES E ESTRUTURAS	m²	1,0000000	71,54	71,54
Composição Auxiliar	92267	SINAPI	FABRICAÇÃO DE FÔRMA PARA LAJES, EM CHAPA DE MADEIRA COMPENSADA RESINADA, E = 17 MM. AF_09/2020	FUES - FUNDAÇÕES E ESTRUTURAS	m²	0,5770000	52,76	30,44
Composição Auxiliar	88262	SINAPI	CARPINTEIRO DE FORMAS COM ENCARGOS COMPLEMENTARES	SEDI - SERVIÇOS DIVERSOS	H	0,6870000	26,13	17,95
Composição Auxiliar	88239	SINAPI	AJUDANTE DE CARPINTEIRO COM ENCARGOS COMPLEMENTARES	SEDI - SERVIÇOS DIVERSOS	H	0,1260000	21,12	2,66
Insumo	00040270	SINAPI	VIGA DE ESCORAMENTO H20, DE MADEIRA, PESO DE 5,00 A 5,20 KG/M, COM EXTREMIDADES PLASTICAS	Material	M	0,0950000	126,05	11,97
Insumo	00010749	SINAPI	LOCACAO DE ESCORA METALICA TELESCOPICA, COM ALTURA REGULAVEL DE *1,80* A *3,20* M, COM CAPACIDADE DE CARGA DE NO MINIMO 1000 KGF (10 KN), INCLUSO TRIPE E FORCADO	Equipamento	UNXMES	0,3970000	21,30	8,45
Insumo	00002692	SINAPI	DESMOLDANTE PROTETOR PARA FORMAS DE MADEIRA, DE BASE OLEOSA EMULSIONADA EM AGUA	Material	L	0,0100000	7,26	0,07
				MO sem LS =>		7,64		16,37
				Valor do BDI =>		16,07		87,61

	Código	Banco	Descrição	Tipo	Und	Quant.	Valor Unit	Total		
Composição	92415	SINAPI	MONTAGEM E DESMONTAGEM DE FÓRMA DE PILARES RETANGULARES E ESTRUTURAS SIMILARES, PÉ-DIREITO SIMPLES, EM CHAPA DE MADEIRA COMPENSADA RESINADA, 2 UTILIZAÇÕES. AF_09/2020	FUES - FUNDAÇÕES E ESTRUTURAS	m²	1,0000000	142,67	142,67		
Composição Auxiliar	88262	SINAPI	CARPINTEIRO DE FORMAS COM ENCARGOS COMPLEMENTARES	SEDI - SERVIÇOS DIVERSOS	H	1,1250000	26,13	29,39		
Composição Auxiliar	88239	SINAPI	AJUDANTE DE CARPINTEIRO COM ENCARGOS COMPLEMENTARES	SEDI - SERVIÇOS DIVERSOS	H	0,2060000	21,12	4,35		
Composição Auxiliar	92263	SINAPI	FABRICAÇÃO DE FÓRMA PARA PILARES E ESTRUTURAS SIMILARES, EM CHAPA DE MADEIRA COMPENSADA RESINADA, E = 17 MM. AF_09/2020	FUES - FUNDAÇÕES E ESTRUTURAS	m²	0,5250000	174,79	91,76		
Insumo	00040287	SINAPI	LOCACAO DE BARRA DE ANCORAGEM DE 0,80 A 1,20 M DE EXTENSAO, COM ROSCA DE 5/8", INCLUINDO PORCA E FLANGE	Equipamento	MES	0,7850000	7,07	5,54		
Insumo	00002692	SINAPI	DESMOLDANTE PROTETOR PARA FORMAS DE MADEIRA, DE BASE OLEOSA EMULSIONADA EM AGUA	Material	L	0,0100000	7,26	0,07		
Insumo	00040271	SINAPI	LOCACAO DE APRUMADOR METALICO DE PILAR, COM ALTURA E ANGULO REGULAVEIS, EXTENSAO DE *1,50* A *2,80* M	Equipamento	UNXMES	0,1960000	18,37	3,60		
Insumo	00040304	SINAPI	PREGO DE ACO POLIDO COM CABECA DUPLA 17 X 27 (2 1/2 X 11)	Material	KG	0,0190000	22,60	0,42		
Insumo	00040275	SINAPI	LOCACAO DE VIGA SANDUICHE METALICA VAZADA PARA TRAVAMENTO DE PILARES, ALTURA DE *8* CM, LARGURA DE *6* CM E EXTENSAO DE 2 M	Equipamento	UNXMES	0,3930000	19,20	7,54		
					MO sem LS =>	21,11	LS =>	24,07	MO com LS =>	45,18
					Valor do BDI =>	32,05			Valor com BDI =>	174,72
	Código	Banco	Descrição	Tipo	Und	Quant.	Valor Unit	Total		
Composição	92451	SINAPI	MONTAGEM E DESMONTAGEM DE FÓRMA DE VIGA, ESCORAMENTO COM GARFO DE MADEIRA, PÉ-DIREITO SIMPLES, EM CHAPA DE MADEIRA RESINADA, 2 UTILIZAÇÕES. AF_09/2020	FUES - FUNDAÇÕES E ESTRUTURAS	m²	1,0000000	200,03	200,03		
Composição Auxiliar	88262	SINAPI	CARPINTEIRO DE FORMAS COM ENCARGOS COMPLEMENTARES	SEDI - SERVIÇOS DIVERSOS	H	1,1200000	26,13	29,26		
Composição Auxiliar	92272	SINAPI	FABRICAÇÃO DE ESCORAS DE VIGA DO TIPO GARFO, EM MADEIRA. AF_09/2020	FUES - FUNDAÇÕES E ESTRUTURAS	M	1,8160000	42,78	77,68		
Composição Auxiliar	92265	SINAPI	FABRICAÇÃO DE FÓRMA PARA VIGAS, EM CHAPA DE MADEIRA COMPENSADA RESINADA, E = 17 MM. AF_09/2020	FUES - FUNDAÇÕES E ESTRUTURAS	m²	0,6210000	124,36	77,22		
Composição Auxiliar	88239	SINAPI	AJUDANTE DE CARPINTEIRO COM ENCARGOS COMPLEMENTARES	SEDI - SERVIÇOS DIVERSOS	H	0,2050000	21,12	4,32		
Insumo	00040304	SINAPI	PREGO DE ACO POLIDO COM CABECA DUPLA 17 X 27 (2 1/2 X 11)	Material	KG	0,0490000	22,60	1,10		
Insumo	00006193	SINAPI	TABUA NAO APARELHADA *2,5 X 20* CM, EM MACARANDUBA/MASSARANDUBA, ANGELIM OU EQUIVALENTE DA REGIAO - BRUTA	Material	M	0,4740000	21,90	10,38		
Insumo	00002692	SINAPI	DESMOLDANTE PROTETOR PARA FORMAS DE MADEIRA, DE BASE OLEOSA EMULSIONADA EM AGUA	Material	L	0,0100000	7,26	0,07		
					MO sem LS =>	25,09	LS =>	28,62	MO com LS =>	53,71
					Valor do BDI =>	44,94			Valor com BDI =>	244,97
	Código	Banco	Descrição	Tipo	Und	Quant.	Valor Unit	Total		
Composição	5934	SINAPI	MOTONIVELADORA POTÊNCIA BÁSICA LÍQUIDA (PRIMEIRA MARCHA) 125 HP, PESO BRUTO 13032 KG, LARGURA DA LÂMINA DE 3,7 M - CHI DIURNO. AF_06/2014	CHOR - CUSTOS HORÁRIOS DE MÁQUINAS E EQUIPAMENTOS	CHI	1,0000000	113,20	113,20		
Composição Auxiliar	89229	SINAPI	MOTONIVELADORA POTÊNCIA BÁSICA LÍQUIDA (PRIMEIRA MARCHA) 125 HP, PESO BRUTO 13032 KG, LARGURA DA LÂMINA DE 3,7 M - JUROS. AF_06/2014	CHOR - CUSTOS HORÁRIOS DE MÁQUINAS E EQUIPAMENTOS	H	1,0000000	18,57	18,57		
Composição Auxiliar	89228	SINAPI	MOTONIVELADORA POTÊNCIA BÁSICA LÍQUIDA (PRIMEIRA MARCHA) 125 HP, PESO BRUTO 13032 KG, LARGURA DA LÂMINA DE 3,7 M - DEPRECIÇÃO. AF_06/2014	CHOR - CUSTOS HORÁRIOS DE MÁQUINAS E EQUIPAMENTOS	H	1,0000000	52,70	52,70		
Composição Auxiliar	88300	SINAPI	OPERADOR DE MOTONIVELADORA COM ENCARGOS COMPLEMENTARES	SEDI - SERVIÇOS DIVERSOS	H	1,0000000	41,93	41,93		
					MO sem LS =>	17,32	LS =>	19,75	MO com LS =>	37,07
					Valor do BDI =>	25,43			Valor com BDI =>	138,63
	Código	Banco	Descrição	Tipo	Und	Quant.	Valor Unit	Total		
Composição	5932	SINAPI	MOTONIVELADORA POTÊNCIA BÁSICA LÍQUIDA (PRIMEIRA MARCHA) 125 HP, PESO BRUTO 13032 KG, LARGURA DA LÂMINA DE 3,7 M - CHP DIURNO. AF_06/2014	CHOR - CUSTOS HORÁRIOS DE MÁQUINAS E EQUIPAMENTOS	CHP	1,0000000	285,90	285,90		
Composição Auxiliar	88300	SINAPI	OPERADOR DE MOTONIVELADORA COM ENCARGOS COMPLEMENTARES	SEDI - SERVIÇOS DIVERSOS	H	1,0000000	41,93	41,93		
Composição Auxiliar	53849	SINAPI	MOTONIVELADORA POTÊNCIA BÁSICA LÍQUIDA (PRIMEIRA MARCHA) 125 HP, PESO BRUTO 13032 KG, LARGURA DA LÂMINA DE 3,7 M - MATERIAIS NA OPERAÇÃO. AF_06/2014	CHOR - CUSTOS HORÁRIOS DE MÁQUINAS E EQUIPAMENTOS	H	1,0000000	87,99	87,99		
Composição Auxiliar	89228	SINAPI	MOTONIVELADORA POTÊNCIA BÁSICA LÍQUIDA (PRIMEIRA MARCHA) 125 HP, PESO BRUTO 13032 KG, LARGURA DA LÂMINA DE 3,7 M - DEPRECIÇÃO. AF_06/2014	CHOR - CUSTOS HORÁRIOS DE MÁQUINAS E EQUIPAMENTOS	H	1,0000000	52,70	52,70		
Composição Auxiliar	89229	SINAPI	MOTONIVELADORA POTÊNCIA BÁSICA LÍQUIDA (PRIMEIRA MARCHA) 125 HP, PESO BRUTO 13032 KG, LARGURA DA LÂMINA DE 3,7 M - JUROS. AF_06/2014	CHOR - CUSTOS HORÁRIOS DE MÁQUINAS E EQUIPAMENTOS	H	1,0000000	18,57	18,57		
Composição Auxiliar	5779	SINAPI	MOTONIVELADORA POTÊNCIA BÁSICA LÍQUIDA (PRIMEIRA MARCHA) 125 HP, PESO BRUTO 13032 KG, LARGURA DA LÂMINA DE 3,7 M - MANUTENÇÃO. AF_06/2014	CHOR - CUSTOS HORÁRIOS DE MÁQUINAS E EQUIPAMENTOS	H	1,0000000	84,71	84,71		
					MO sem LS =>	17,32	LS =>	19,75	MO com LS =>	37,07
					Valor do BDI =>	64,24			Valor com BDI =>	350,14
	Código	Banco	Descrição	Tipo	Und	Quant.	Valor Unit	Total		
Composição	89228	SINAPI	MOTONIVELADORA POTÊNCIA BÁSICA LÍQUIDA (PRIMEIRA MARCHA) 125 HP, PESO BRUTO 13032 KG, LARGURA DA LÂMINA DE 3,7 M - DEPRECIÇÃO. AF_06/2014	CHOR - CUSTOS HORÁRIOS DE MÁQUINAS E EQUIPAMENTOS	H	1,0000000	52,70	52,70		
Insumo	00004090	SINAPI	MOTONIVELADORA POTENCIA BASICA LIQUIDA (PRIMEIRA MARCHA) 125 HP , PESO BRUTO 13843 KG, LARGURA DA LAMINA DE 3,7 M	Equipamento	UN	0,0000400	1.317.500,00	52,70		
					MO sem LS =>	0,00	LS =>	0,00	MO com LS =>	0,00
					Valor do BDI =>	11,84			Valor com BDI =>	64,54
	Código	Banco	Descrição	Tipo	Und	Quant.	Valor Unit	Total		
Composição	89229	SINAPI	MOTONIVELADORA POTÊNCIA BÁSICA LÍQUIDA (PRIMEIRA MARCHA) 125 HP, PESO BRUTO 13032 KG, LARGURA DA LÂMINA DE 3,7 M - JUROS. AF_06/2014	CHOR - CUSTOS HORÁRIOS DE MÁQUINAS E EQUIPAMENTOS	H	1,0000000	18,57	18,57		
Insumo	00004090	SINAPI	MOTONIVELADORA POTENCIA BASICA LIQUIDA (PRIMEIRA MARCHA) 125 HP , PESO BRUTO 13843 KG, LARGURA DA LAMINA DE 3,7 M	Equipamento	UN	0,0000141	1.317.500,00	18,57		
					MO sem LS =>	0,00	LS =>	0,00	MO com LS =>	0,00
					Valor do BDI =>	4,17			Valor com BDI =>	22,74
	Código	Banco	Descrição	Tipo	Und	Quant.	Valor Unit	Total		
Composição	5779	SINAPI	MOTONIVELADORA POTÊNCIA BÁSICA LÍQUIDA (PRIMEIRA MARCHA) 125 HP, PESO BRUTO 13032 KG, LARGURA DA LÂMINA DE 3,7 M - MANUTENÇÃO. AF_06/2014	CHOR - CUSTOS HORÁRIOS DE MÁQUINAS E EQUIPAMENTOS	H	1,0000000	84,71	84,71		
Insumo	00004090	SINAPI	MOTONIVELADORA POTENCIA BASICA LIQUIDA (PRIMEIRA MARCHA) 125 HP , PESO BRUTO 13843 KG, LARGURA DA LAMINA DE 3,7 M	Equipamento	UN	0,0000643	1.317.500,00	84,71		
					MO sem LS =>	0,00	LS =>	0,00	MO com LS =>	0,00
					Valor do BDI =>	19,03			Valor com BDI =>	103,74

	Código	Banco	Descrição	Tipo	Und	Quant.	Valor Unit	Total	
Composição	53849	SINAPI	MOTONIVELADORA POTÊNCIA BÁSICA LÍQUIDA (PRIMEIRA MARCHA) 125 HP, PESO BRUTO 13032 KG, LARGURA DA LÂMINA DE 3,7 M - MATERIAIS NA OPERAÇÃO. AF_06/2014	CHOR - CUSTOS HORÁRIOS DE MÁQUINAS E EQUIPAMENTOS	H	1,0000000	87,99	87,99	
Insumo	00004221	SINAPI	OLEO DIESEL COMBUSTIVEL COMUM METROPOLITANO 5-10 OU 5-500	Material	L	13,9900000	6,29	87,99	
				MO sem LS =>	0,00	LS =>	0,00	MO com LS =>	0,00
				Valor do BDI =>	19,77			Valor com BDI =>	107,76
	Código	Banco	Descrição	Tipo	Und	Quant.	Valor Unit	Total	
Composição	88281	SINAPI	MOTORISTA DE BASCULANTE COM ENCARGOS COMPLEMENTARES	SEDI - SERVIÇOS DIVERSOS	H	1,0000000	25,78	25,78	
Composição Auxiliar	95346	SINAPI	CURSO DE CAPACITAÇÃO PARA MOTORISTA DE BASCULANTE (ENCARGOS COMPLEMENTARES) - HORISTA	SEDI - SERVIÇOS DIVERSOS	H	1,0000000	0,11	0,11	
Insumo	00037371	SINAPI	TRANSPORTE - HORISTA (COLETADO CAIXA - ENCARGOS COMPLEMENTARES)	Serviços	H	1,0000000	0,60	0,60	
Insumo	00043488	SINAPI	EPI - FAMÍLIA OPERADOR ESCAVADEIRA - HORISTA (ENCARGOS COMPLEMENTARES - COLETADO CAIXA)	Equipamento	H	1,0000000	0,82	0,82	
Insumo	00037370	SINAPI	ALIMENTAÇÃO - HORISTA (COLETADO CAIXA - ENCARGOS COMPLEMENTARES)	Outros	H	1,0000000	2,28	2,28	
Insumo	00043464	SINAPI	FERRAMENTAS - FAMÍLIA OPERADOR ESCAVADEIRA - HORISTA (ENCARGOS COMPLEMENTARES - COLETADO CAIXA)	Equipamento	H	1,0000000	0,01	0,01	
Insumo	00020020	SINAPI	MOTORISTA DE CAMINHÃO-BASCULANTE (HORISTA)	Mão de Obra	H	1,0000000	20,81	20,81	
Insumo	00037372	SINAPI	EXAMES - HORISTA (COLETADO CAIXA - ENCARGOS COMPLEMENTARES)	Outros	H	1,0000000	1,14	1,14	
Insumo	00037373	SINAPI	SEGURO - HORISTA (COLETADO CAIXA - ENCARGOS COMPLEMENTARES)	Taxas	H	1,0000000	0,01	0,01	
				MO sem LS =>	9,77	LS =>	11,15	MO com LS =>	20,92
				Valor do BDI =>	5,79			Valor com BDI =>	31,57
	Código	Banco	Descrição	Tipo	Und	Quant.	Valor Unit	Total	
Composição	88282	SINAPI	MOTORISTA DE CAMINHÃO COM ENCARGOS COMPLEMENTARES	SEDI - SERVIÇOS DIVERSOS	H	1,0000000	24,99	24,99	
Composição Auxiliar	95347	SINAPI	CURSO DE CAPACITAÇÃO PARA MOTORISTA DE CAMINHÃO (ENCARGOS COMPLEMENTARES) - HORISTA	SEDI - SERVIÇOS DIVERSOS	H	1,0000000	0,10	0,10	
Insumo	00037371	SINAPI	TRANSPORTE - HORISTA (COLETADO CAIXA - ENCARGOS COMPLEMENTARES)	Serviços	H	1,0000000	0,60	0,60	
Insumo	00037372	SINAPI	EXAMES - HORISTA (COLETADO CAIXA - ENCARGOS COMPLEMENTARES)	Outros	H	1,0000000	1,14	1,14	
Insumo	00004093	SINAPI	MOTORISTA DE CAMINHÃO (HORISTA)	Mão de Obra	H	1,0000000	20,03	20,03	
Insumo	00043488	SINAPI	EPI - FAMÍLIA OPERADOR ESCAVADEIRA - HORISTA (ENCARGOS COMPLEMENTARES - COLETADO CAIXA)	Equipamento	H	1,0000000	0,82	0,82	
Insumo	00037373	SINAPI	SEGURO - HORISTA (COLETADO CAIXA - ENCARGOS COMPLEMENTARES)	Taxas	H	1,0000000	0,01	0,01	
Insumo	00043464	SINAPI	FERRAMENTAS - FAMÍLIA OPERADOR ESCAVADEIRA - HORISTA (ENCARGOS COMPLEMENTARES - COLETADO CAIXA)	Equipamento	H	1,0000000	0,01	0,01	
Insumo	00037370	SINAPI	ALIMENTAÇÃO - HORISTA (COLETADO CAIXA - ENCARGOS COMPLEMENTARES)	Outros	H	1,0000000	2,28	2,28	
				MO sem LS =>	9,40	LS =>	10,73	MO com LS =>	20,13
				Valor do BDI =>	5,61			Valor com BDI =>	30,60
	Código	Banco	Descrição	Tipo	Und	Quant.	Valor Unit	Total	
Composição	88286	SINAPI	MOTORISTA OPERADOR DE MUNCK COM ENCARGOS COMPLEMENTARES	SEDI - SERVIÇOS DIVERSOS	H	1,0000000	27,70	27,70	
Composição Auxiliar	95351	SINAPI	CURSO DE CAPACITAÇÃO PARA MOTORISTA OPERADOR DE MUNCK (ENCARGOS COMPLEMENTARES) - HORISTA	SEDI - SERVIÇOS DIVERSOS	H	1,0000000	0,38	0,38	
Insumo	00043488	SINAPI	EPI - FAMÍLIA OPERADOR ESCAVADEIRA - HORISTA (ENCARGOS COMPLEMENTARES - COLETADO CAIXA)	Equipamento	H	1,0000000	0,82	0,82	
Insumo	00037372	SINAPI	EXAMES - HORISTA (COLETADO CAIXA - ENCARGOS COMPLEMENTARES)	Outros	H	1,0000000	1,14	1,14	
Insumo	00037371	SINAPI	TRANSPORTE - HORISTA (COLETADO CAIXA - ENCARGOS COMPLEMENTARES)	Serviços	H	1,0000000	0,60	0,60	
Insumo	00037370	SINAPI	ALIMENTAÇÃO - HORISTA (COLETADO CAIXA - ENCARGOS COMPLEMENTARES)	Outros	H	1,0000000	2,28	2,28	
Insumo	00043464	SINAPI	FERRAMENTAS - FAMÍLIA OPERADOR ESCAVADEIRA - HORISTA (ENCARGOS COMPLEMENTARES - COLETADO CAIXA)	Equipamento	H	1,0000000	0,01	0,01	
Insumo	00037373	SINAPI	SEGURO - HORISTA (COLETADO CAIXA - ENCARGOS COMPLEMENTARES)	Taxas	H	1,0000000	0,01	0,01	
Insumo	00004096	SINAPI	MOTORISTA OPERADOR DE CAMINHÃO COM MUNCK (HORISTA)	Mão de Obra	H	1,0000000	22,46	22,46	
				MO sem LS =>	10,67	LS =>	12,17	MO com LS =>	22,84
				Valor do BDI =>	6,22			Valor com BDI =>	33,92
	Código	Banco	Descrição	Tipo	Und	Quant.	Valor Unit	Total	
Composição	93409	SINAPI	MÁQUINA JATO DE PRESSÃO PORTÁTIL, CAMARA DE 1 SAÍDA, CAPACIDADE 280 L, DIÂMETRO 670 MM, BICO DE JATO CURTO VENTURI DE 5/16" MANGUEIRA DE 1" COM COMPRESSOR DE AR REBOCÁVEL 189 PCM E MOTOR DIESEL 63 CV - CHI DIURNO. AF_05/2023	CHOR - CUSTOS HORÁRIOS DE MÁQUINAS E EQUIPAMENTOS	CHI	1,0000000	42,81	42,81	
Composição Auxiliar	93404	SINAPI	MÁQUINA JATO DE PRESSÃO PORTÁTIL, CAMARA DE 1 SAÍDA, CAPACIDADE 280 L, DIÂMETRO 670 MM, BICO DE JATO CURTO VENTURI DE 5/16" MANGUEIRA DE 1" COM COMPRESSOR DE AR REBOCÁVEL 189 PCM E MOTOR DIESEL 63 CV - DEPRECIÇÃO. AF_05/2023	CHOR - CUSTOS HORÁRIOS DE MÁQUINAS E EQUIPAMENTOS	H	1,0000000	6,87	6,87	
Composição Auxiliar	93405	SINAPI	MÁQUINA JATO DE PRESSÃO PORTÁTIL, CAMARA DE 1 SAÍDA, CAPACIDADE 280 L, DIÂMETRO 670 MM, BICO DE JATO CURTO VENTURI DE 5/16" MANGUEIRA DE 1" COM COMPRESSOR DE AR REBOCÁVEL 189 PCM E MOTOR DIESEL 63 CV - JUROS. AF_05/2023	CHOR - CUSTOS HORÁRIOS DE MÁQUINAS E EQUIPAMENTOS	H	1,0000000	1,87	1,87	
Composição Auxiliar	88306	SINAPI	OPERADOR JATO DE AREIA OU JATISTA COM ENCARGOS COMPLEMENTARES	SEDI - SERVIÇOS DIVERSOS	H	1,0000000	34,07	34,07	
				MO sem LS =>	13,64	LS =>	15,57	MO com LS =>	29,21
				Valor do BDI =>	9,61			Valor com BDI =>	52,42
	Código	Banco	Descrição	Tipo	Und	Quant.	Valor Unit	Total	
Composição	93408	SINAPI	MÁQUINA JATO DE PRESSÃO PORTÁTIL, CAMARA DE 1 SAÍDA, CAPACIDADE 280 L, DIÂMETRO 670 MM, BICO DE JATO CURTO VENTURI DE 5/16" MANGUEIRA DE 1" COM COMPRESSOR DE AR REBOCÁVEL 189 PCM E MOTOR DIESEL 63 CV - CHP DIURNO. AF_05/2023	CHOR - CUSTOS HORÁRIOS DE MÁQUINAS E EQUIPAMENTOS	CHP	1,0000000	101,48	101,48	
Composição Auxiliar	93405	SINAPI	MÁQUINA JATO DE PRESSÃO PORTÁTIL, CAMARA DE 1 SAÍDA, CAPACIDADE 280 L, DIÂMETRO 670 MM, BICO DE JATO CURTO VENTURI DE 5/16" MANGUEIRA DE 1" COM COMPRESSOR DE AR REBOCÁVEL 189 PCM E MOTOR DIESEL 63 CV - JUROS. AF_05/2023	CHOR - CUSTOS HORÁRIOS DE MÁQUINAS E EQUIPAMENTOS	H	1,0000000	1,87	1,87	
Composição Auxiliar	88306	SINAPI	OPERADOR JATO DE AREIA OU JATISTA COM ENCARGOS COMPLEMENTARES	SEDI - SERVIÇOS DIVERSOS	H	1,0000000	34,07	34,07	
Composição Auxiliar	93404	SINAPI	MÁQUINA JATO DE PRESSÃO PORTÁTIL, CAMARA DE 1 SAÍDA, CAPACIDADE 280 L, DIÂMETRO 670 MM, BICO DE JATO CURTO VENTURI DE 5/16" MANGUEIRA DE 1" COM COMPRESSOR DE AR REBOCÁVEL 189 PCM E MOTOR DIESEL 63 CV - DEPRECIÇÃO. AF_05/2023	CHOR - CUSTOS HORÁRIOS DE MÁQUINAS E EQUIPAMENTOS	H	1,0000000	6,87	6,87	

Composição Auxiliar	93407	SINAPI	MÁQUINA JATO DE PRESSAO PORTÁTIL, CAMARA DE 1 SAIDA, CAPACIDADE 280 L, DIAMETRO 670 MM, BICO DE JATO CURTO VENTURI DE 5/16" MANGUEIRA DE 1" COM COMPRESSOR DE AR REBOCÁVEL 189 PCM E MOTOR DIESEL 63 CV - MATERIAIS NA OPERAÇÃO. AF_05/2023	CHOR - CUSTOS HORÁRIOS DE MÁQUINAS E EQUIPAMENTOS	H	1,0000000	49,58	49,58
Composição Auxiliar	93406	SINAPI	MÁQUINA JATO DE PRESSAO PORTÁTIL, CAMARA DE 1 SAIDA, CAPACIDADE 280 L, DIAMETRO 670 MM, BICO DE JATO CURTO VENTURI DE 5/16" MANGUEIRA DE 1" COM COMPRESSOR DE AR REBOCÁVEL 189 PCM E MOTOR DIESEL 63 CV - MANUTENÇÃO. AF_05/2023	CHOR - CUSTOS HORÁRIOS DE MÁQUINAS E EQUIPAMENTOS	H	1,0000000	9,09	9,09

MO sem LS => 13,64 LS => 15,57 MO com LS => 29,21
 Valor do BDI => 22,80 Valor com BDI => 124,28

	Código	Banco	Descrição	Tipo	Und	Quant.	Valor Unit	Total
Composição	93404	SINAPI	MÁQUINA JATO DE PRESSAO PORTÁTIL, CAMARA DE 1 SAIDA, CAPACIDADE 280 L, DIAMETRO 670 MM, BICO DE JATO CURTO VENTURI DE 5/16" MANGUEIRA DE 1" COM COMPRESSOR DE AR REBOCÁVEL 189 PCM E MOTOR DIESEL 63 CV - DEPRECIÇÃO. AF_05/2023	CHOR - CUSTOS HORÁRIOS DE MÁQUINAS E EQUIPAMENTOS	H	1,0000000	6,87	6,87
Insumo	00039813	SINAPI	MAQUINA TIPO VASO/TANQUE/JATO DE PRESSAO PORTATIL P/ JATEAMENTO, CONTROLE AUTOMATICO E REMOTO, CAMARA DE 1 SAIDA, 280 L, DIAM. *670* MM, BICO JATO CURTO VENTURI 5/16", MANGUEIRA 1" DE 10 M, COMPLETA (VALVULAS POP UP E DOSADORA, FUNDO CONICO ETC)	Equipamento	UN	0,0000600	36.836,91	2,21
Insumo	00036522	SINAPI	COMPRESSOR DE AR REBOCAVEL, VAZAO 189 PCM, PRESSAO EFETIVA DE TRABALHO 102 PSI, MOTOR DIESEL, POTENCIA 63 CV	Material	UN	0,0000500	93.263,23	4,66

MO sem LS => 0,00 LS => 0,00 MO com LS => 0,00
 Valor do BDI => 1,54 Valor com BDI => 8,41

	Código	Banco	Descrição	Tipo	Und	Quant.	Valor Unit	Total
Composição	93405	SINAPI	MÁQUINA JATO DE PRESSAO PORTÁTIL, CAMARA DE 1 SAIDA, CAPACIDADE 280 L, DIAMETRO 670 MM, BICO DE JATO CURTO VENTURI DE 5/16" MANGUEIRA DE 1" COM COMPRESSOR DE AR REBOCÁVEL 189 PCM E MOTOR DIESEL 63 CV - JUROS. AF_05/2023	CHOR - CUSTOS HORÁRIOS DE MÁQUINAS E EQUIPAMENTOS	H	1,0000000	1,87	1,87
Insumo	00036522	SINAPI	COMPRESSOR DE AR REBOCAVEL, VAZAO 189 PCM, PRESSAO EFETIVA DE TRABALHO 102 PSI, MOTOR DIESEL, POTENCIA 63 CV	Material	UN	0,0000143	93.263,23	1,33
Insumo	00039813	SINAPI	MAQUINA TIPO VASO/TANQUE/JATO DE PRESSAO PORTATIL P/ JATEAMENTO, CONTROLE AUTOMATICO E REMOTO, CAMARA DE 1 SAIDA, 280 L, DIAM. *670* MM, BICO JATO CURTO VENTURI 5/16", MANGUEIRA 1" DE 10 M, COMPLETA (VALVULAS POP UP E DOSADORA, FUNDO CONICO ETC)	Equipamento	UN	0,0000148	36.836,91	0,54

MO sem LS => 0,00 LS => 0,00 MO com LS => 0,00
 Valor do BDI => 0,42 Valor com BDI => 2,29

	Código	Banco	Descrição	Tipo	Und	Quant.	Valor Unit	Total
Composição	93406	SINAPI	MÁQUINA JATO DE PRESSAO PORTÁTIL, CAMARA DE 1 SAIDA, CAPACIDADE 280 L, DIAMETRO 670 MM, BICO DE JATO CURTO VENTURI DE 5/16" MANGUEIRA DE 1" COM COMPRESSOR DE AR REBOCÁVEL 189 PCM E MOTOR DIESEL 63 CV - MANUTENÇÃO. AF_05/2023	CHOR - CUSTOS HORÁRIOS DE MÁQUINAS E EQUIPAMENTOS	H	1,0000000	9,09	9,09
Insumo	00039813	SINAPI	MAQUINA TIPO VASO/TANQUE/JATO DE PRESSAO PORTATIL P/ JATEAMENTO, CONTROLE AUTOMATICO E REMOTO, CAMARA DE 1 SAIDA, 280 L, DIAM. *670* MM, BICO JATO CURTO VENTURI 5/16", MANGUEIRA 1" DE 10 M, COMPLETA (VALVULAS POP UP E DOSADORA, FUNDO CONICO ETC)	Equipamento	UN	0,0000700	36.836,91	2,57
Insumo	00036522	SINAPI	COMPRESSOR DE AR REBOCAVEL, VAZAO 189 PCM, PRESSAO EFETIVA DE TRABALHO 102 PSI, MOTOR DIESEL, POTENCIA 63 CV	Material	UN	0,0000700	93.263,23	6,52

MO sem LS => 0,00 LS => 0,00 MO com LS => 0,00
 Valor do BDI => 2,04 Valor com BDI => 11,13

	Código	Banco	Descrição	Tipo	Und	Quant.	Valor Unit	Total
Composição	93407	SINAPI	MÁQUINA JATO DE PRESSAO PORTÁTIL, CAMARA DE 1 SAIDA, CAPACIDADE 280 L, DIAMETRO 670 MM, BICO DE JATO CURTO VENTURI DE 5/16" MANGUEIRA DE 1" COM COMPRESSOR DE AR REBOCÁVEL 189 PCM E MOTOR DIESEL 63 CV - MATERIAIS NA OPERAÇÃO. AF_05/2023	CHOR - CUSTOS HORÁRIOS DE MÁQUINAS E EQUIPAMENTOS	H	1,0000000	49,58	49,58
Insumo	00004221	SINAPI	OLEO DIESEL COMBUSTIVEL COMUM METROPOLITANO S-10 OU S-500	Material	L	7,8825300	6,29	49,58

MO sem LS => 0,00 LS => 0,00 MO com LS => 0,00
 Valor do BDI => 11,14 Valor com BDI => 60,72

	Código	Banco	Descrição	Tipo	Und	Quant.	Valor Unit	Total
Composição	88377	SINAPI	OPERADOR DE BETONEIRA ESTACIONÁRIA/MISTURADOR COM ENCARGOS COMPLEMENTARES	SEDI - SERVIÇOS DIVERSOS	H	1,0000000	28,14	28,14
Composição Auxiliar	95389	SINAPI	CURSO DE CAPACITAÇÃO PARA OPERADOR DE BETONEIRA ESTACIONÁRIA/MISTURADOR (ENCARGOS COMPLEMENTARES) - HORISTA	SEDI - SERVIÇOS DIVERSOS	H	1,0000000	0,20	0,20
Insumo	00043464	SINAPI	FERRAMENTAS - FAMILIA OPERADOR ESCAVADEIRA - HORISTA (ENCARGOS COMPLEMENTARES - COLETADO CAIXA)	Equipamento	H	1,0000000	0,01	0,01
Insumo	00037370	SINAPI	ALIMENTACAO - HORISTA (COLETADO CAIXA - ENCARGOS COMPLEMENTARES)	Outros	H	1,0000000	2,28	2,28
Insumo	00043488	SINAPI	EPI - FAMILIA OPERADOR ESCAVADEIRA - HORISTA (ENCARGOS COMPLEMENTARES - COLETADO CAIXA)	Equipamento	H	1,0000000	0,82	0,82
Insumo	00037373	SINAPI	SEGURO - HORISTA (COLETADO CAIXA - ENCARGOS COMPLEMENTARES)	Taxas	H	1,0000000	0,01	0,01
Insumo	00037371	SINAPI	TRANSPORTE - HORISTA (COLETADO CAIXA - ENCARGOS COMPLEMENTARES)	Serviços	H	1,0000000	0,60	0,60
Insumo	00037666	SINAPI	OPERADOR DE BETONEIRA ESTACIONARIA / MISTURADOR	Mão de Obra	H	1,0000000	23,08	23,08
Insumo	00037372	SINAPI	EXAMES - HORISTA (COLETADO CAIXA - ENCARGOS COMPLEMENTARES)	Outros	H	1,0000000	1,14	1,14

MO sem LS => 10,87 LS => 12,41 MO com LS => 23,28
 Valor do BDI => 6,32 Valor com BDI => 34,46

	Código	Banco	Descrição	Tipo	Und	Quant.	Valor Unit	Total
Composição	88294	SINAPI	OPERADOR DE ESCAVADEIRA COM ENCARGOS COMPLEMENTARES	SEDI - SERVIÇOS DIVERSOS	H	1,0000000	37,51	37,51
Composição Auxiliar	95357	SINAPI	CURSO DE CAPACITAÇÃO PARA OPERADOR DE ESCAVADEIRA (ENCARGOS COMPLEMENTARES) - HORISTA	SEDI - SERVIÇOS DIVERSOS	H	1,0000000	0,39	0,39
Insumo	00004234	SINAPI	OPERADOR DE ESCAVADEIRA	Mão de Obra	H	1,0000000	32,26	32,26
Insumo	00043488	SINAPI	EPI - FAMILIA OPERADOR ESCAVADEIRA - HORISTA (ENCARGOS COMPLEMENTARES - COLETADO CAIXA)	Equipamento	H	1,0000000	0,82	0,82
Insumo	00037373	SINAPI	SEGURO - HORISTA (COLETADO CAIXA - ENCARGOS COMPLEMENTARES)	Taxas	H	1,0000000	0,01	0,01
Insumo	00037372	SINAPI	EXAMES - HORISTA (COLETADO CAIXA - ENCARGOS COMPLEMENTARES)	Outros	H	1,0000000	1,14	1,14
Insumo	00037371	SINAPI	TRANSPORTE - HORISTA (COLETADO CAIXA - ENCARGOS COMPLEMENTARES)	Serviços	H	1,0000000	0,60	0,60
Insumo	00043464	SINAPI	FERRAMENTAS - FAMILIA OPERADOR ESCAVADEIRA - HORISTA (ENCARGOS COMPLEMENTARES - COLETADO CAIXA)	Equipamento	H	1,0000000	0,01	0,01
Insumo	00037370	SINAPI	ALIMENTACAO - HORISTA (COLETADO CAIXA - ENCARGOS COMPLEMENTARES)	Outros	H	1,0000000	2,28	2,28

							MO sem LS =>	15,25	LS =>	17,40	MO com LS =>	32,65	
							Valor do BDI =>	8,42				Valor com BDI =>	45,93
	Código	Banco	Descrição	Tipo	Und	Quant.	Valor Unit	Total					
Composição	88295	SINAPI	OPERADOR DE GUINCHO COM ENCARGOS COMPLEMENTARES	SEDI - SERVIÇOS DIVERSOS	H	1,0000000	29,73	29,73					
Composição Auxiliar	95358	SINAPI	CURSO DE CAPACITAÇÃO PARA OPERADOR DE GUINCHO (ENCARGOS COMPLEMENTARES) - HORISTA	SEDI - SERVIÇOS DIVERSOS	H	1,0000000	0,42	0,42					
Insumo	00043464	SINAPI	FERRAMENTAS - FAMILIA OPERADOR ESCAVADEIRA - HORISTA (ENCARGOS COMPLEMENTARES - COLETADO CAIXA)	Equipamento	H	1,0000000	0,01	0,01					
Insumo	00037372	SINAPI	EXAMES - HORISTA (COLETADO CAIXA - ENCARGOS COMPLEMENTARES)	Outros	H	1,0000000	1,14	1,14					
Insumo	00037371	SINAPI	TRANSPORTE - HORISTA (COLETADO CAIXA - ENCARGOS COMPLEMENTARES)	Serviços	H	1,0000000	0,60	0,60					
Insumo	00043488	SINAPI	EPI - FAMILIA OPERADOR ESCAVADEIRA - HORISTA (ENCARGOS COMPLEMENTARES - COLETADO CAIXA)	Equipamento	H	1,0000000	0,82	0,82					
Insumo	00004253	SINAPI	OPERADOR DE GUINCHO OU GUINCHEIRO	Mão de Obra	H	1,0000000	24,45	24,45					
Insumo	00037370	SINAPI	ALIMENTACAO - HORISTA (COLETADO CAIXA - ENCARGOS COMPLEMENTARES)	Outros	H	1,0000000	2,28	2,28					
Insumo	00037373	SINAPI	SEGURO - HORISTA (COLETADO CAIXA - ENCARGOS COMPLEMENTARES)	Taxas	H	1,0000000	0,01	0,01					
							MO sem LS =>	11,62	LS =>	13,25	MO com LS =>	24,87	
							Valor do BDI =>	6,68			Valor com BDI =>	36,41	
	Código	Banco	Descrição	Tipo	Und	Quant.	Valor Unit	Total					
Composição	88296	SINAPI	OPERADOR DE GUINDASTE COM ENCARGOS COMPLEMENTARES	SEDI - SERVIÇOS DIVERSOS	H	1,0000000	29,73	29,73					
Composição Auxiliar	95359	SINAPI	CURSO DE CAPACITAÇÃO PARA OPERADOR DE GUINDASTE (ENCARGOS COMPLEMENTARES) - HORISTA	SEDI - SERVIÇOS DIVERSOS	H	1,0000000	0,42	0,42					
Insumo	00037370	SINAPI	ALIMENTACAO - HORISTA (COLETADO CAIXA - ENCARGOS COMPLEMENTARES)	Outros	H	1,0000000	2,28	2,28					
Insumo	00004254	SINAPI	OPERADOR DE GUINDASTE	Mão de Obra	H	1,0000000	24,45	24,45					
Insumo	00037371	SINAPI	TRANSPORTE - HORISTA (COLETADO CAIXA - ENCARGOS COMPLEMENTARES)	Serviços	H	1,0000000	0,60	0,60					
Insumo	00037372	SINAPI	EXAMES - HORISTA (COLETADO CAIXA - ENCARGOS COMPLEMENTARES)	Outros	H	1,0000000	1,14	1,14					
Insumo	00037373	SINAPI	SEGURO - HORISTA (COLETADO CAIXA - ENCARGOS COMPLEMENTARES)	Taxas	H	1,0000000	0,01	0,01					
Insumo	00043464	SINAPI	FERRAMENTAS - FAMILIA OPERADOR ESCAVADEIRA - HORISTA (ENCARGOS COMPLEMENTARES - COLETADO CAIXA)	Equipamento	H	1,0000000	0,01	0,01					
Insumo	00043488	SINAPI	EPI - FAMILIA OPERADOR ESCAVADEIRA - HORISTA (ENCARGOS COMPLEMENTARES - COLETADO CAIXA)	Equipamento	H	1,0000000	0,82	0,82					
							MO sem LS =>	11,62	LS =>	13,25	MO com LS =>	24,87	
							Valor do BDI =>	6,68			Valor com BDI =>	36,41	
	Código	Banco	Descrição	Tipo	Und	Quant.	Valor Unit	Total					
Composição	88298	SINAPI	OPERADOR DE MARTELETE OU MARTELETEIRO COM ENCARGOS COMPLEMENTARES	SEDI - SERVIÇOS DIVERSOS	H	1,0000000	29,52	29,52					
Composição Auxiliar	95361	SINAPI	CURSO DE CAPACITAÇÃO PARA OPERADOR DE MARTELETE OU MARTELETEIRO (ENCARGOS COMPLEMENTARES) - HORISTA	SEDI - SERVIÇOS DIVERSOS	H	1,0000000	0,21	0,21					
Insumo	00037370	SINAPI	ALIMENTACAO - HORISTA (COLETADO CAIXA - ENCARGOS COMPLEMENTARES)	Outros	H	1,0000000	2,28	2,28					
Insumo	00037371	SINAPI	TRANSPORTE - HORISTA (COLETADO CAIXA - ENCARGOS COMPLEMENTARES)	Serviços	H	1,0000000	0,60	0,60					
Insumo	00004257	SINAPI	OPERADOR DE MARTELETE OU MARTELETEIRO	Mão de Obra	H	1,0000000	24,45	24,45					
Insumo	00037373	SINAPI	SEGURO - HORISTA (COLETADO CAIXA - ENCARGOS COMPLEMENTARES)	Taxas	H	1,0000000	0,01	0,01					
Insumo	00037372	SINAPI	EXAMES - HORISTA (COLETADO CAIXA - ENCARGOS COMPLEMENTARES)	Outros	H	1,0000000	1,14	1,14					
Insumo	00043488	SINAPI	EPI - FAMILIA OPERADOR ESCAVADEIRA - HORISTA (ENCARGOS COMPLEMENTARES - COLETADO CAIXA)	Equipamento	H	1,0000000	0,82	0,82					
Insumo	00043464	SINAPI	FERRAMENTAS - FAMILIA OPERADOR ESCAVADEIRA - HORISTA (ENCARGOS COMPLEMENTARES - COLETADO CAIXA)	Equipamento	H	1,0000000	0,01	0,01					
							MO sem LS =>	11,52	LS =>	13,14	MO com LS =>	24,66	
							Valor do BDI =>	6,63			Valor com BDI =>	36,15	
	Código	Banco	Descrição	Tipo	Und	Quant.	Valor Unit	Total					
Composição	88300	SINAPI	OPERADOR DE MOTONIVELADORA COM ENCARGOS COMPLEMENTARES	SEDI - SERVIÇOS DIVERSOS	H	1,0000000	41,93	41,93					
Composição Auxiliar	95363	SINAPI	CURSO DE CAPACITAÇÃO PARA OPERADOR DE MOTONIVELADORA (ENCARGOS COMPLEMENTARES) - HORISTA	SEDI - SERVIÇOS DIVERSOS	H	1,0000000	0,32	0,32					
Insumo	00037372	SINAPI	EXAMES - HORISTA (COLETADO CAIXA - ENCARGOS COMPLEMENTARES)	Outros	H	1,0000000	1,14	1,14					
Insumo	00037370	SINAPI	ALIMENTACAO - HORISTA (COLETADO CAIXA - ENCARGOS COMPLEMENTARES)	Outros	H	1,0000000	2,28	2,28					
Insumo	00043464	SINAPI	FERRAMENTAS - FAMILIA OPERADOR ESCAVADEIRA - HORISTA (ENCARGOS COMPLEMENTARES - COLETADO CAIXA)	Equipamento	H	1,0000000	0,01	0,01					
Insumo	00004239	SINAPI	OPERADOR DE MOTONIVELADORA	Mão de Obra	H	1,0000000	36,75	36,75					
Insumo	00037371	SINAPI	TRANSPORTE - HORISTA (COLETADO CAIXA - ENCARGOS COMPLEMENTARES)	Serviços	H	1,0000000	0,60	0,60					
Insumo	00037373	SINAPI	SEGURO - HORISTA (COLETADO CAIXA - ENCARGOS COMPLEMENTARES)	Taxas	H	1,0000000	0,01	0,01					
Insumo	00043488	SINAPI	EPI - FAMILIA OPERADOR ESCAVADEIRA - HORISTA (ENCARGOS COMPLEMENTARES - COLETADO CAIXA)	Equipamento	H	1,0000000	0,82	0,82					
							MO sem LS =>	17,32	LS =>	19,75	MO com LS =>	37,07	
							Valor do BDI =>	9,42			Valor com BDI =>	51,35	
	Código	Banco	Descrição	Tipo	Und	Quant.	Valor Unit	Total					
Composição	88297	SINAPI	OPERADOR DE MÁQUINAS E EQUIPAMENTOS COM ENCARGOS COMPLEMENTARES	SEDI - SERVIÇOS DIVERSOS	H	1,0000000	32,97	32,97					
Composição Auxiliar	95360	SINAPI	CURSO DE CAPACITAÇÃO PARA OPERADOR DE MÁQUINAS E EQUIPAMENTOS (ENCARGOS COMPLEMENTARES) - HORISTA	SEDI - SERVIÇOS DIVERSOS	H	1,0000000	0,33	0,33					
Insumo	00043464	SINAPI	FERRAMENTAS - FAMILIA OPERADOR ESCAVADEIRA - HORISTA (ENCARGOS COMPLEMENTARES - COLETADO CAIXA)	Equipamento	H	1,0000000	0,01	0,01					
Insumo	00004230	SINAPI	OPERADOR DE MAQUINAS E TRATORES DIVERSOS (TERRAPLANAGEM)	Mão de Obra	H	1,0000000	27,78	27,78					
Insumo	00037372	SINAPI	EXAMES - HORISTA (COLETADO CAIXA - ENCARGOS COMPLEMENTARES)	Outros	H	1,0000000	1,14	1,14					
Insumo	00043488	SINAPI	EPI - FAMILIA OPERADOR ESCAVADEIRA - HORISTA (ENCARGOS COMPLEMENTARES - COLETADO CAIXA)	Equipamento	H	1,0000000	0,82	0,82					
Insumo	00037371	SINAPI	TRANSPORTE - HORISTA (COLETADO CAIXA - ENCARGOS COMPLEMENTARES)	Serviços	H	1,0000000	0,60	0,60					
Insumo	00037373	SINAPI	SEGURO - HORISTA (COLETADO CAIXA - ENCARGOS COMPLEMENTARES)	Taxas	H	1,0000000	0,01	0,01					
Insumo	00037370	SINAPI	ALIMENTACAO - HORISTA (COLETADO CAIXA - ENCARGOS COMPLEMENTARES)	Outros	H	1,0000000	2,28	2,28					
							MO sem LS =>	13,13	LS =>	14,98	MO com LS =>	28,11	
							Valor do BDI =>	7,40			Valor com BDI =>	40,37	
	Código	Banco	Descrição	Tipo	Und	Quant.	Valor Unit	Total					
Composição	88301	SINAPI	OPERADOR DE PÁ CARREGADEIRA COM ENCARGOS COMPLEMENTARES	SEDI - SERVIÇOS DIVERSOS	H	1,0000000	33,92	33,92					
Composição Auxiliar	95364	SINAPI	CURSO DE CAPACITAÇÃO PARA OPERADOR DE PÁ CARREGADEIRA (ENCARGOS COMPLEMENTARES) - HORISTA	SEDI - SERVIÇOS DIVERSOS	H	1,0000000	0,25	0,25					

Insumo	00037373	SINAPI	SEGURO - HORISTA (COLETADO CAIXA - ENCARGOS COMPLEMENTARES)	Taxas	H	1,0000000	0,01	0,01		
Insumo	00037370	SINAPI	ALIMENTACAO - HORISTA (COLETADO CAIXA - ENCARGOS COMPLEMENTARES)	Outros	H	1,0000000	2,28	2,28		
Insumo	00043488	SINAPI	EPI - FAMILIA OPERADOR ESCAVADEIRA - HORISTA (ENCARGOS COMPLEMENTARES - COLETADO CAIXA)	Equipamento	H	1,0000000	0,82	0,82		
Insumo	00037372	SINAPI	EXAMES - HORISTA (COLETADO CAIXA - ENCARGOS COMPLEMENTARES)	Outros	H	1,0000000	1,14	1,14		
Insumo	00037371	SINAPI	TRANSPORTE - HORISTA (COLETADO CAIXA - ENCARGOS COMPLEMENTARES)	Serviços	H	1,0000000	0,60	0,60		
Insumo	00043464	SINAPI	FERRAMENTAS - FAMILIA OPERADOR ESCAVADEIRA - HORISTA (ENCARGOS COMPLEMENTARES - COLETADO CAIXA)	Equipamento	H	1,0000000	0,01	0,01		
Insumo	00004248	SINAPI	OPERADOR DE PA CARREGADEIRA	Mão de Obra	H	1,0000000	28,81	28,81		
				MO sem LS =>		13,57	LS =>	15,49	MO com LS =>	29,06
				Valor do BDI =>		7,62			Valor com BDI =>	41,54

	Código	Banco	Descrição	Tipo	Und	Quant.	Valor Unit	Total		
Composição	88303	SINAPI	OPERADOR DE ROLO COMPACTADOR COM ENCARGOS COMPLEMENTARES	SEDI - SERVIÇOS DIVERSOS	H	1,0000000	37,24	37,24		
Composição Auxiliar	95366	SINAPI	CURSO DE CAPACITAÇÃO PARA OPERADOR DE ROLO COMPACTADOR (ENCARGOS COMPLEMENTARES) - HORISTA	SEDI - SERVIÇOS DIVERSOS	H	1,0000000	0,27	0,27		
Insumo	00004238	SINAPI	OPERADOR DE ROLO COMPACTADOR	Mão de Obra	H	1,0000000	32,11	32,11		
Insumo	00037372	SINAPI	EXAMES - HORISTA (COLETADO CAIXA - ENCARGOS COMPLEMENTARES)	Outros	H	1,0000000	1,14	1,14		
Insumo	00037371	SINAPI	TRANSPORTE - HORISTA (COLETADO CAIXA - ENCARGOS COMPLEMENTARES)	Serviços	H	1,0000000	0,60	0,60		
Insumo	00037370	SINAPI	ALIMENTACAO - HORISTA (COLETADO CAIXA - ENCARGOS COMPLEMENTARES)	Outros	H	1,0000000	2,28	2,28		
Insumo	00037373	SINAPI	SEGURO - HORISTA (COLETADO CAIXA - ENCARGOS COMPLEMENTARES)	Taxas	H	1,0000000	0,01	0,01		
Insumo	00043488	SINAPI	EPI - FAMILIA OPERADOR ESCAVADEIRA - HORISTA (ENCARGOS COMPLEMENTARES - COLETADO CAIXA)	Equipamento	H	1,0000000	0,82	0,82		
Insumo	00043464	SINAPI	FERRAMENTAS - FAMILIA OPERADOR ESCAVADEIRA - HORISTA (ENCARGOS COMPLEMENTARES - COLETADO CAIXA)	Equipamento	H	1,0000000	0,01	0,01		
				MO sem LS =>		15,13	LS =>	17,25	MO com LS =>	32,38
				Valor do BDI =>		8,36			Valor com BDI =>	45,60

	Código	Banco	Descrição	Tipo	Und	Quant.	Valor Unit	Total		
Composição	88306	SINAPI	OPERADOR JATO DE AREIA OU JATISTA COM ENCARGOS COMPLEMENTARES	SEDI - SERVIÇOS DIVERSOS	H	1,0000000	34,07	34,07		
Composição Auxiliar	95368	SINAPI	CURSO DE CAPACITAÇÃO PARA OPERADOR JATO DE AREIA OU JATISTA (ENCARGOS COMPLEMENTARES) - HORISTA	SEDI - SERVIÇOS DIVERSOS	H	1,0000000	0,34	0,34		
Insumo	00037373	SINAPI	SEGURO - HORISTA (COLETADO CAIXA - ENCARGOS COMPLEMENTARES)	Taxas	H	1,0000000	0,01	0,01		
Insumo	00037371	SINAPI	TRANSPORTE - HORISTA (COLETADO CAIXA - ENCARGOS COMPLEMENTARES)	Serviços	H	1,0000000	0,60	0,60		
Insumo	00043488	SINAPI	EPI - FAMILIA OPERADOR ESCAVADEIRA - HORISTA (ENCARGOS COMPLEMENTARES - COLETADO CAIXA)	Equipamento	H	1,0000000	0,82	0,82		
Insumo	00037370	SINAPI	ALIMENTACAO - HORISTA (COLETADO CAIXA - ENCARGOS COMPLEMENTARES)	Outros	H	1,0000000	2,28	2,28		
Insumo	00037372	SINAPI	EXAMES - HORISTA (COLETADO CAIXA - ENCARGOS COMPLEMENTARES)	Outros	H	1,0000000	1,14	1,14		
Insumo	00004251	SINAPI	OPERADOR DE JATO ABRASIVO OU JATISTA	Mão de Obra	H	1,0000000	28,87	28,87		
Insumo	00043464	SINAPI	FERRAMENTAS - FAMILIA OPERADOR ESCAVADEIRA - HORISTA (ENCARGOS COMPLEMENTARES - COLETADO CAIXA)	Equipamento	H	1,0000000	0,01	0,01		
				MO sem LS =>		13,64	LS =>	15,57	MO com LS =>	29,21
				Valor do BDI =>		7,65			Valor com BDI =>	41,72

	Código	Banco	Descrição	Tipo	Und	Quant.	Valor Unit	Total		
Composição	88309	SINAPI	PEDREIRO COM ENCARGOS COMPLEMENTARES	SEDI - SERVIÇOS DIVERSOS	H	1,0000000	26,51	26,51		
Composição Auxiliar	95371	SINAPI	CURSO DE CAPACITAÇÃO PARA PEDREIRO (ENCARGOS COMPLEMENTARES) - HORISTA	SEDI - SERVIÇOS DIVERSOS	H	1,0000000	0,44	0,44		
Insumo	00037370	SINAPI	ALIMENTACAO - HORISTA (COLETADO CAIXA - ENCARGOS COMPLEMENTARES)	Outros	H	1,0000000	2,28	2,28		
Insumo	00037373	SINAPI	SEGURO - HORISTA (COLETADO CAIXA - ENCARGOS COMPLEMENTARES)	Taxas	H	1,0000000	0,01	0,01		
Insumo	00004750	SINAPI	PEDREIRO (HORISTA)	Mão de Obra	H	1,0000000	20,03	20,03		
Insumo	00043489	SINAPI	EPI - FAMILIA PEDREIRO - HORISTA (ENCARGOS COMPLEMENTARES - COLETADO CAIXA)	Equipamento	H	1,0000000	1,17	1,17		
Insumo	00037371	SINAPI	TRANSPORTE - HORISTA (COLETADO CAIXA - ENCARGOS COMPLEMENTARES)	Serviços	H	1,0000000	0,60	0,60		
Insumo	00037372	SINAPI	EXAMES - HORISTA (COLETADO CAIXA - ENCARGOS COMPLEMENTARES)	Outros	H	1,0000000	1,14	1,14		
Insumo	00043465	SINAPI	FERRAMENTAS - FAMILIA PEDREIRO - HORISTA (ENCARGOS COMPLEMENTARES - COLETADO CAIXA)	Equipamento	H	1,0000000	0,84	0,84		
				MO sem LS =>		9,56	LS =>	10,91	MO com LS =>	20,47
				Valor do BDI =>		5,95			Valor com BDI =>	32,46

	Código	Banco	Descrição	Tipo	Und	Quant.	Valor Unit	Total
Composição	97734	SINAPI	PEÇA RETANGULAR PRÉ-MOLDADA, VOLUME DE CONCRETO DE 10 A 30 LITROS, TAXA DE AÇO APROXIMADA DE 30KG/M³. AF_01/2018	FUES - FUNDAÇÕES E ESTRUTURAS	m³	1,0000000	2.933,64	2.933,64
Composição Auxiliar	88309	SINAPI	PEDREIRO COM ENCARGOS COMPLEMENTARES	SEDI - SERVIÇOS DIVERSOS	H	31,5459000	26,51	836,28
Composição Auxiliar	94971	SINAPI	CONCRETO FCK = 25MPA. TRAÇO 1:2,3:2,7 (EM MASSA SECA DE CIMENTO/ AREIA MÉDIA/ BRITA 1) - PREPARO MECÂNICO COM BETONEIRA 600 L. AF_05/2021	FUES - FUNDAÇÕES E ESTRUTURAS	m³	1,2000000	494,42	593,30
Composição Auxiliar	88239	SINAPI	AJUDANTE DE CARPINTEIRO COM ENCARGOS COMPLEMENTARES	SEDI - SERVIÇOS DIVERSOS	H	1,1920000	21,12	25,17
Composição Auxiliar	90587	SINAPI	VIBRADOR DE IMERSÃO, DIÂMETRO DE PONTEIRA 45MM, MOTOR ELÉTRICO TRIFÁSICO POTÊNCIA DE 2 CV - CHI DIURNO. AF_06/2015	CHOR - CUSTOS HORÁRIOS DE MÁQUINAS E EQUIPAMENTOS	CHI	18,2462000	0,50	9,12
Composição Auxiliar	91693	SINAPI	SERRA CIRCULAR DE BANCADA COM MOTOR ELÉTRICO POTÊNCIA DE 5HP, COM COIFA PARA DISCO 10" - CHI DIURNO. AF_08/2015	CHOR - CUSTOS HORÁRIOS DE MÁQUINAS E EQUIPAMENTOS	CHI	0,7043000	33,06	23,28
Composição Auxiliar	88316	SINAPI	SERVENTE COM ENCARGOS COMPLEMENTARES	SEDI - SERVIÇOS DIVERSOS	H	31,5459000	21,28	671,29
Composição Auxiliar	92767	SINAPI	ARMAÇÃO DE LAJE DE ESTRUTURA CONVENCIONAL DE CONCRETO ARMADO UTILIZANDO AÇO CA-60 DE 4,2 MM - MONTAGEM. AF_06/2022	FUES - FUNDAÇÕES E ESTRUTURAS	KG	27,8988000	16,98	473,72
Composição Auxiliar	91692	SINAPI	SERRA CIRCULAR DE BANCADA COM MOTOR ELÉTRICO POTÊNCIA DE 5HP, COM COIFA PARA DISCO 10" - CHP DIURNO. AF_08/2015	CHOR - CUSTOS HORÁRIOS DE MÁQUINAS E EQUIPAMENTOS	CHP	0,4877000	34,41	16,78
Composição Auxiliar	90586	SINAPI	VIBRADOR DE IMERSÃO, DIÂMETRO DE PONTEIRA 45MM, MOTOR ELÉTRICO TRIFÁSICO POTÊNCIA DE 2 CV - CHP DIURNO. AF_06/2015	CHOR - CUSTOS HORÁRIOS DE MÁQUINAS E EQUIPAMENTOS	CHP	6,6350000	1,31	8,69
Composição Auxiliar	88261	SINAPI	CARPINTEIRO DE ESQUADRIA COM ENCARGOS COMPLEMENTARES	SEDI - SERVIÇOS DIVERSOS	H	5,9600000	25,22	150,31
Insumo	00001358	SINAPI	CHAPA/PAINEL DE MADEIRA COMPENSADA RESINADA (MADEIRITE RESINADO ROSA) PARA FORMA DE CONCRETO, DE 2200 x 1100 MM, E = 17 MM	Material	m²	1,9404000	49,19	95,44
Insumo	00002692	SINAPI	DESMOLDANTE PROTETOR PARA FORMAS DE MADEIRA, DE BASE OLEOSA EMULSIONADA EM AGUA	Material	L	0,0833000	7,26	0,60

Insumo	00004517	SINAPI	SARRAFO *2,5 X 7,5* CM EM PINUS, MISTA OU EQUIVALENTE DA REGIAO - BRUTA	Material	M	5,6283000	3,70	20,82			
Insumo	00020247	SINAPI	PREGO DE AÇO POLIDO COM CABECA 15 X 15 (1 1/4 X 13)	Material	KG	0,4365000	20,27	8,84			
						MO sem LS =>	699,17	LS =>	797,06	MO com LS =>	1.496,23
						Valor do BDI =>	659,18			Valor com BDI =>	3.592,82
	Código	Banco	Descrição	Tipo	Und	Quant.	Valor Unit	Total			
Composição	97735	SINAPI	PEÇA RETANGULAR PRÉ-MOLDADA, VOLUME DE CONCRETO DE 30 A 100 LITROS, TAXA DE AÇO APROXIMADA DE 30KG/M³. AF_01/2018	FUES - FUNDAÇÕES E ESTRUTURAS	m³	1,0000000	2.429,24	2.429,24			
Composição Auxiliar	88239	SINAPI	AJUDANTE DE CARPINTEIRO COM ENCARGOS COMPLEMENTARES	SEDI - SERVIÇOS DIVERSOS	H	0,7356000	21,12	15,53			
Composição Auxiliar	91692	SINAPI	SERRA CIRCULAR DE BANCADA COM MOTOR ELÉTRICO POTÊNCIA DE 5HP, COM COIFA PARA DISCO 10" - CHP DIURNO. AF_08/2015	CHOR - CUSTOS HORÁRIOS DE MÁQUINAS E EQUIPAMENTOS	CHP	0,3130000	34,41	10,77			
Composição Auxiliar	94972	SINAPI	CONCRETO FCK = 30MPA, TRAÇO 1:2,1:2,5 (EM MASSA SECA DE CIMENTO/ AREIA MÉDIA/ BRITA 1) - PREPARO MECÂNICO COM BETONEIRA 600 L. AF_05/2021	FUES - FUNDAÇÕES E ESTRUTURAS	m³	1,2000000	509,62	611,54			
Composição Auxiliar	88261	SINAPI	CARPINTEIRO DE ESQUADRIA COM ENCARGOS COMPLEMENTARES	SEDI - SERVIÇOS DIVERSOS	H	3,6780000	25,22	92,75			
Composição Auxiliar	92767	SINAPI	ARMAÇÃO DE LAJE DE ESTRUTURA CONVENCIONAL DE CONCRETO ARMADO UTILIZANDO AÇO CA-60 DE 4,2 MM - MONTAGEM. AF_06/2022	FUES - FUNDAÇÕES E ESTRUTURAS	KG	28,9369000	16,98	491,34			
Composição Auxiliar	88309	SINAPI	PEDREIRO COM ENCARGOS COMPLEMENTARES	SEDI - SERVIÇOS DIVERSOS	H	22,8884000	26,51	606,77			
Composição Auxiliar	90586	SINAPI	VIBRADOR DE IMERSÃO, DIÂMETRO DE PONTEIRA 45MM, MOTOR ELÉTRICO TRIFÁSICO POTÊNCIA DE 2 CV - CHP DIURNO. AF_06/2015	CHOR - CUSTOS HORÁRIOS DE MÁQUINAS E EQUIPAMENTOS	CHP	4,7533000	1,31	6,22			
Composição Auxiliar	88316	SINAPI	SERVEnte COM ENCARGOS COMPLEMENTARES	SEDI - SERVIÇOS DIVERSOS	H	22,8884000	21,28	487,06			
Composição Auxiliar	90587	SINAPI	VIBRADOR DE IMERSÃO, DIÂMETRO DE PONTEIRA 45MM, MOTOR ELÉTRICO TRIFÁSICO POTÊNCIA DE 2 CV - CHI DIURNO. AF_06/2015	CHOR - CUSTOS HORÁRIOS DE MÁQUINAS E EQUIPAMENTOS	CHI	13,0715000	0,50	6,53			
Composição Auxiliar	91693	SINAPI	SERRA CIRCULAR DE BANCADA COM MOTOR ELÉTRICO POTÊNCIA DE 5HP, COM COIFA PARA DISCO 10" - CHI DIURNO. AF_08/2015	CHOR - CUSTOS HORÁRIOS DE MÁQUINAS E EQUIPAMENTOS	CHI	0,4226000	33,06	13,97			
Insumo	00004517	SINAPI	SARRAFO *2,5 X 7,5* CM EM PINUS, MISTA OU EQUIVALENTE DA REGIAO - BRUTA	Material	M	4,4770000	3,70	16,56			
Insumo	00002692	SINAPI	DESMOLDANTE PROTETOR PARA FORMAS DE MADEIRA, DE BASE OLEOSA EMULSIONADA EM AGUA	Material	L	0,0567000	7,26	0,41			
Insumo	00001358	SINAPI	CHAPA/PAINEL DE MADEIRA COMPENSADA RESINADA (MADEIRITE RESINADO ROSA) PARA FORMA DE CONCRETO, DE 2200 x 1100 MM, E = 17 MM	Material	m²	1,3112000	49,19	64,49			
Insumo	00020247	SINAPI	PREGO DE AÇO POLIDO COM CABECA 15 X 15 (1 1/4 X 13)	Material	KG	0,2619000	20,27	5,30			
						MO sem LS =>	526,04	LS =>	599,70	MO com LS =>	1.125,74
						Valor do BDI =>	545,85			Valor com BDI =>	2.975,09
	Código	Banco	Descrição	Tipo	Und	Quant.	Valor Unit	Total			
Composição	88310	SINAPI	PINTOR COM ENCARGOS COMPLEMENTARES	SEDI - SERVIÇOS DIVERSOS	H	1,0000000	27,73	27,73			
Composição Auxiliar	95372	SINAPI	CURSO DE CAPACITAÇÃO PARA PINTOR (ENCARGOS COMPLEMENTARES) - HORISTA	SEDI - SERVIÇOS DIVERSOS	H	1,0000000	0,31	0,31			
Insumo	00037372	SINAPI	EXAMES - HORISTA (COLETADO CAIXA - ENCARGOS COMPLEMENTARES)	Outros	H	1,0000000	1,14	1,14			
Insumo	00043466	SINAPI	FERRAMENTAS - FAMILIA PINTOR - HORISTA (ENCARGOS COMPLEMENTARES - COLETADO CAIXA)	Equipamento	H	1,0000000	1,68	1,68			
Insumo	00004783	SINAPI	PINTOR (HORISTA)	Mão de Obra	H	1,0000000	20,03	20,03			
Insumo	00037371	SINAPI	TRANSPORTE - HORISTA (COLETADO CAIXA - ENCARGOS COMPLEMENTARES)	Serviços	H	1,0000000	0,60	0,60			
Insumo	00037373	SINAPI	SEGURO - HORISTA (COLETADO CAIXA - ENCARGOS COMPLEMENTARES)	Taxas	H	1,0000000	0,01	0,01			
Insumo	00037370	SINAPI	ALIMENTACAO - HORISTA (COLETADO CAIXA - ENCARGOS COMPLEMENTARES)	Outros	H	1,0000000	2,28	2,28			
Insumo	00043490	SINAPI	EPI - FAMILIA PINTOR - HORISTA (ENCARGOS COMPLEMENTARES - COLETADO CAIXA)	Equipamento	H	1,0000000	1,68	1,68			
						MO sem LS =>	9,50	LS =>	10,84	MO com LS =>	20,34
						Valor do BDI =>	6,23			Valor com BDI =>	33,96
	Código	Banco	Descrição	Tipo	Und	Quant.	Valor Unit	Total			
Composição	100719	SINAPI	PINTURA COM TINTA ALQUÍDICA DE FUNDO (TIPO ZARÇAO) PULVERIZADA SOBRE PERFIL METÁLICO EXECUTADO EM FÁBRICA (POR DEMÃO). AF_01/2020_PE	PINT - PINTURAS	m²	1,0000000	11,34	11,34			
Composição Auxiliar	88310	SINAPI	PINTOR COM ENCARGOS COMPLEMENTARES	SEDI - SERVIÇOS DIVERSOS	H	0,0635000	27,73	1,76			
Insumo	00005318	SINAPI	DILUENTE AGUARRAS	Material	L	0,0575000	30,88	1,77			
Insumo	00007307	SINAPI	FUNDO ANTICORROSIVO PARA METAIS FERROSOS (ZARCAO)	Material	L	0,1908000	40,94	7,81			
						MO sem LS =>	0,60	LS =>	0,69	MO com LS =>	1,29
						Valor do BDI =>	2,54			Valor com BDI =>	13,88
	Código	Banco	Descrição	Tipo	Und	Quant.	Valor Unit	Total			
Composição	ADAPTADO ORSE 2292 (06/2023)	Próprio	PINTURA PARA EXTERIORES, SOBRE PAREDES, COM LIXAMENTO, APLICAÇÃO DE 01 DEMÃO DE LÍQUIDO SELADOR ACRÍLICO, 02 DEMÃOS DE MASSA ACRÍLICA E 02 DEMÃOS DE TINTA PVA LÁTEX CONVENCIONAL PARA EXTERIORES.	PINT - PINTURAS	m²	1,0000000	42,73	42,73			
Composição Auxiliar	ADAPTADO ORSE 2282	Próprio	PREPARO DE SUPERFÍCIE COM LIXAMENTO E APLICAÇÃO DE 01 DEMÃO DE LÍQUIDO SELADOR ACRÍLICO.	PINT - PINTURAS	m²	1,0000000	10,04	10,04			
Composição Auxiliar	88497	SINAPI	EMASSAMENTO COM MASSA LÁTEX, APLICAÇÃO EM PAREDE, DUAS DEMÃOS, LIXAMENTO MANUAL. AF_04/2023	PINT - PINTURAS	m²	1,0000000	15,77	15,77			
Composição Auxiliar	95626	SINAPI	APLICAÇÃO MANUAL DE TINTA LÁTEX ACRÍLICA EM PAREDE EXTERNAS DE CASAS, DUAS DEMÃOS. AF_11/2016	PINT - PINTURAS	m²	1,0000000	16,92	16,92			
						MO sem LS =>	10,79	LS =>	12,31	MO com LS =>	23,10
						Valor do BDI =>	9,60			Valor com BDI =>	52,33
	Código	Banco	Descrição	Tipo	Und	Quant.	Valor Unit	Total			
Composição	91278	SINAPI	PLACA VIBRATÓRIA REVERSÍVEL COM MOTOR 4 TEMPOS A GASOLINA, FORÇA CENTRÍFUGA DE 25 KN (2500 KGF), POTÊNCIA 5,5 CV - CHI DIURNO. AF_08/2015	CHOR - CUSTOS HORÁRIOS DE MÁQUINAS E EQUIPAMENTOS	CHI	1,0000000	0,69	0,69			
Composição Auxiliar	91274	SINAPI	PLACA VIBRATÓRIA REVERSÍVEL COM MOTOR 4 TEMPOS A GASOLINA, FORÇA CENTRÍFUGA DE 25 KN (2500 KGF), POTÊNCIA 5,5 CV - JUROS. AF_08/2015	CHOR - CUSTOS HORÁRIOS DE MÁQUINAS E EQUIPAMENTOS	H	1,0000000	0,14	0,14			
Composição Auxiliar	91273	SINAPI	PLACA VIBRATÓRIA REVERSÍVEL COM MOTOR 4 TEMPOS A GASOLINA, FORÇA CENTRÍFUGA DE 25 KN (2500 KGF), POTÊNCIA 5,5 CV - DEPRECIACÃO. AF_08/2015	CHOR - CUSTOS HORÁRIOS DE MÁQUINAS E EQUIPAMENTOS	H	1,0000000	0,55	0,55			
						MO sem LS =>	0,00	LS =>	0,00	MO com LS =>	0,00
						Valor do BDI =>	0,15			Valor com BDI =>	0,84
	Código	Banco	Descrição	Tipo	Und	Quant.	Valor Unit	Total			
Composição	91277	SINAPI	PLACA VIBRATÓRIA REVERSÍVEL COM MOTOR 4 TEMPOS A GASOLINA, FORÇA CENTRÍFUGA DE 25 KN (2500 KGF), POTÊNCIA 5,5 CV - CHP DIURNO. AF_08/2015	CHOR - CUSTOS HORÁRIOS DE MÁQUINAS E EQUIPAMENTOS	CHP	1,0000000	9,94	9,94			
Composição Auxiliar	91273	SINAPI	PLACA VIBRATÓRIA REVERSÍVEL COM MOTOR 4 TEMPOS A GASOLINA, FORÇA CENTRÍFUGA DE 25 KN (2500 KGF), POTÊNCIA 5,5 CV - DEPRECIACÃO. AF_08/2015	CHOR - CUSTOS HORÁRIOS DE MÁQUINAS E EQUIPAMENTOS	H	1,0000000	0,55	0,55			

Composição Auxiliar	91276	SINAPI	PLACA VIBRATÓRIA REVERSÍVEL COM MOTOR 4 TEMPOS A GASOLINA, FORÇA CENTRÍFUGA DE 25 KN (2500 KGF), POTÊNCIA 5,5 CV - MATERIAIS NA OPERAÇÃO. AF_08/2015	CHOR - CUSTOS HORÁRIOS DE MÁQUINAS E EQUIPAMENTOS	H	1,0000000	8,56	8,56			
Composição Auxiliar	91274	SINAPI	PLACA VIBRATÓRIA REVERSÍVEL COM MOTOR 4 TEMPOS A GASOLINA, FORÇA CENTRÍFUGA DE 25 KN (2500 KGF), POTÊNCIA 5,5 CV - JUROS. AF_08/2015	CHOR - CUSTOS HORÁRIOS DE MÁQUINAS E EQUIPAMENTOS	H	1,0000000	0,14	0,14			
Composição Auxiliar	91275	SINAPI	PLACA VIBRATÓRIA REVERSÍVEL COM MOTOR 4 TEMPOS A GASOLINA, FORÇA CENTRÍFUGA DE 25 KN (2500 KGF), POTÊNCIA 5,5 CV - MANUTENÇÃO. AF_08/2015	CHOR - CUSTOS HORÁRIOS DE MÁQUINAS E EQUIPAMENTOS	H	1,0000000	0,69	0,69			
						MO sem LS =>	0,00	LS =>	0,00	MO com LS =>	0,00
						Valor do BDI =>	2,23			Valor com BDI =>	12,17
Composição	91273	SINAPI	PLACA VIBRATÓRIA REVERSÍVEL COM MOTOR 4 TEMPOS A GASOLINA, FORÇA CENTRÍFUGA DE 25 KN (2500 KGF), POTÊNCIA 5,5 CV - DEPRECIAÇÃO. AF_08/2015	CHOR - CUSTOS HORÁRIOS DE MÁQUINAS E EQUIPAMENTOS	H	1,0000000	0,55	0,55			
Insumo	00001442	SINAPI	COMPACTADOR DE SOLO TIPO PLACA VIBRATORIA REVERSIVEL, A GASOLINA 4 TEMPOS, PESO 125 A 150 KG, FORÇA CENTRIF. 2500 A 2800 KGF, LARG. TRABALHO 400 A 450 MM, FREQ. VIBRACAO 4300 A 4500 RPM, VELOC. TRABALHO 15 A 20 M/MIN, POT. 5,5 A 6,0 HP	Equipamento	UN	0,0000533	10.382,84	0,55			
						MO sem LS =>	0,00	LS =>	0,00	MO com LS =>	0,00
						Valor do BDI =>	0,12			Valor com BDI =>	0,67
Composição	91274	SINAPI	PLACA VIBRATÓRIA REVERSÍVEL COM MOTOR 4 TEMPOS A GASOLINA, FORÇA CENTRÍFUGA DE 25 KN (2500 KGF), POTÊNCIA 5,5 CV - JUROS. AF_08/2015	CHOR - CUSTOS HORÁRIOS DE MÁQUINAS E EQUIPAMENTOS	H	1,0000000	0,14	0,14			
Insumo	00001442	SINAPI	COMPACTADOR DE SOLO TIPO PLACA VIBRATORIA REVERSIVEL, A GASOLINA 4 TEMPOS, PESO 125 A 150 KG, FORÇA CENTRIF. 2500 A 2800 KGF, LARG. TRABALHO 400 A 450 MM, FREQ. VIBRACAO 4300 A 4500 RPM, VELOC. TRABALHO 15 A 20 M/MIN, POT. 5,5 A 6,0 HP	Equipamento	UN	0,0000143	10.382,84	0,14			
						MO sem LS =>	0,00	LS =>	0,00	MO com LS =>	0,00
						Valor do BDI =>	0,03			Valor com BDI =>	0,17
Composição	91275	SINAPI	PLACA VIBRATÓRIA REVERSÍVEL COM MOTOR 4 TEMPOS A GASOLINA, FORÇA CENTRÍFUGA DE 25 KN (2500 KGF), POTÊNCIA 5,5 CV - MANUTENÇÃO. AF_08/2015	CHOR - CUSTOS HORÁRIOS DE MÁQUINAS E EQUIPAMENTOS	H	1,0000000	0,69	0,69			
Insumo	00001442	SINAPI	COMPACTADOR DE SOLO TIPO PLACA VIBRATORIA REVERSIVEL, A GASOLINA 4 TEMPOS, PESO 125 A 150 KG, FORÇA CENTRIF. 2500 A 2800 KGF, LARG. TRABALHO 400 A 450 MM, FREQ. VIBRACAO 4300 A 4500 RPM, VELOC. TRABALHO 15 A 20 M/MIN, POT. 5,5 A 6,0 HP	Equipamento	UN	0,0000667	10.382,84	0,69			
						MO sem LS =>	0,00	LS =>	0,00	MO com LS =>	0,00
						Valor do BDI =>	0,15			Valor com BDI =>	0,84
Composição	91276	SINAPI	PLACA VIBRATÓRIA REVERSÍVEL COM MOTOR 4 TEMPOS A GASOLINA, FORÇA CENTRÍFUGA DE 25 KN (2500 KGF), POTÊNCIA 5,5 CV - MATERIAIS NA OPERAÇÃO. AF_08/2015	CHOR - CUSTOS HORÁRIOS DE MÁQUINAS E EQUIPAMENTOS	H	1,0000000	8,56	8,56			
Insumo	00004222	SINAPI	GASOLINA COMUM	Material	L	1,4400000	5,95	8,56			
						MO sem LS =>	0,00	LS =>	0,00	MO com LS =>	0,00
						Valor do BDI =>	1,92			Valor com BDI =>	10,48
Composição	101616	SINAPI	PREPARO DE FUNDO DE VALA COM LARGURA MENOR QUE 1,5 M (ACERTO DO SOLO NATURAL). AF_08/2020	MOVT - MOVIMENTO DE TERRA	m³	1,0000000	6,21	6,21			
Composição Auxiliar	88309	SINAPI	PEDREIRO COM ENCARGOS COMPLEMENTARES	SEDI - SERVIÇOS DIVERSOS	H	0,1020000	26,51	2,70			
Composição Auxiliar	88316	SINAPI	SERVEENTE COM ENCARGOS COMPLEMENTARES	SEDI - SERVIÇOS DIVERSOS	H	0,1531000	21,28	3,25			
Composição Auxiliar	91534	SINAPI	COMPACTADOR DE SOLOS DE PERCUSSÃO (SOQUETE) COM MOTOR A GASOLINA 4 TEMPOS, POTÊNCIA 4 CV - CHI DIURNO. AF_08/2015	CHOR - CUSTOS HORÁRIOS DE MÁQUINAS E EQUIPAMENTOS	CHI	0,0036000	33,99	0,12			
Composição Auxiliar	91533	SINAPI	COMPACTADOR DE SOLOS DE PERCUSSÃO (SOQUETE) COM MOTOR A GASOLINA 4 TEMPOS, POTÊNCIA 4 CV - CHP DIURNO. AF_08/2015	CHOR - CUSTOS HORÁRIOS DE MÁQUINAS E EQUIPAMENTOS	CHP	0,0036000	41,13	0,14			
						MO sem LS =>	2,16	LS =>	2,47	MO com LS =>	4,63
						Valor do BDI =>	1,39			Valor com BDI =>	7,60
Composição	101619	SINAPI	PREPARO DE FUNDO DE VALA COM LARGURA MENOR QUE 1,5 M, COM CAMADA DE BRITA, LANÇAMENTO MANUAL. AF_08/2020	MOVT - MOVIMENTO DE TERRA	m³	1,0000000	283,60	283,60			
Composição Auxiliar	91534	SINAPI	COMPACTADOR DE SOLOS DE PERCUSSÃO (SOQUETE) COM MOTOR A GASOLINA 4 TEMPOS, POTÊNCIA 4 CV - CHI DIURNO. AF_08/2015	CHOR - CUSTOS HORÁRIOS DE MÁQUINAS E EQUIPAMENTOS	CHI	0,0666000	33,99	2,26			
Composição Auxiliar	91533	SINAPI	COMPACTADOR DE SOLOS DE PERCUSSÃO (SOQUETE) COM MOTOR A GASOLINA 4 TEMPOS, POTÊNCIA 4 CV - CHP DIURNO. AF_08/2015	CHOR - CUSTOS HORÁRIOS DE MÁQUINAS E EQUIPAMENTOS	CHP	0,0718000	41,13	2,95			
Composição Auxiliar	88316	SINAPI	SERVEENTE COM ENCARGOS COMPLEMENTARES	SEDI - SERVIÇOS DIVERSOS	H	3,7407000	21,28	79,60			
Composição Auxiliar	88309	SINAPI	PEDREIRO COM ENCARGOS COMPLEMENTARES	SEDI - SERVIÇOS DIVERSOS	H	2,4938000	26,51	66,11			
Insumo	00004720	SINAPI	PEDRA BRITADA N. 0, OU PEDRISCO (4,8 A 9,5 MM) POSTO PEDREIRA/FORNECEDOR, SEM FRETRE	Material	m³	1,1000000	120,62	132,68			
						MO sem LS =>	52,59	LS =>	59,97	MO com LS =>	112,56
						Valor do BDI =>	63,72			Valor com BDI =>	347,32
Composição	ADAPTADO ORSE 2282	Próprio	PREPARO DE SUPERFÍCIE COM LIXAMENTO E APLICAÇÃO DE 01 DEMÃO DE LÍQUIDO SELADOR ACRÍLICO.	PINT - PINTURAS	m²	1,0000000	10,04	10,04			
Composição Auxiliar	88316	SINAPI	SERVEENTE COM ENCARGOS COMPLEMENTARES	SEDI - SERVIÇOS DIVERSOS	H	0,1000000	21,28	2,12			
Composição Auxiliar	88310	SINAPI	PINTOR COM ENCARGOS COMPLEMENTARES	SEDI - SERVIÇOS DIVERSOS	H	0,2000000	27,73	5,54			
Insumo	00006085	SINAPI	SELADOR ACRILICO OPACO PREMIUM INTERIOR/EXTERIOR	Material	L	0,2000000	9,98	1,99			
Insumo	00003767	SINAPI	LIXA EM FOLHA PARA PAREDE OU MADEIRA, NUMERO 120, COR VERMELHA	Material	UN	0,5000000	0,79	0,39			
						MO sem LS =>	2,61	LS =>	2,99	MO com LS =>	5,60
						Valor do BDI =>	2,25			Valor com BDI =>	12,29
Composição	5942	SINAPI	PÁ CARREGADEIRA SOBRE RODAS, POTÊNCIA LÍQUIDA 128 HP, CAPACIDADE DA CAÇAMBA 1,7 A 2,8 M3, PESO OPERACIONAL 11632 KG - CHI DIURNO. AF_06/2014	CHOR - CUSTOS HORÁRIOS DE MÁQUINAS E EQUIPAMENTOS	CHI	1,0000000	79,94	79,94			
Composição Auxiliar	89129	SINAPI	PÁ CARREGADEIRA SOBRE RODAS, POTÊNCIA LÍQUIDA 128 HP, CAPACIDADE DA CAÇAMBA 1,7 A 2,8 M3, PESO OPERACIONAL 11632 KG - JUROS. AF_06/2014	CHOR - CUSTOS HORÁRIOS DE MÁQUINAS E EQUIPAMENTOS	H	1,0000000	9,62	9,62			
Composição Auxiliar	88301	SINAPI	OPERADOR DE PÁ CARREGADEIRA COM ENCARGOS COMPLEMENTARES	SEDI - SERVIÇOS DIVERSOS	H	1,0000000	33,92	33,92			
Composição Auxiliar	89128	SINAPI	PÁ CARREGADEIRA SOBRE RODAS, POTÊNCIA LÍQUIDA 128 HP, CAPACIDADE DA CAÇAMBA 1,7 A 2,8 M3, PESO OPERACIONAL 11632 KG - DEPRECIAÇÃO. AF_06/2014	CHOR - CUSTOS HORÁRIOS DE MÁQUINAS E EQUIPAMENTOS	H	1,0000000	36,40	36,40			
						MO sem LS =>	13,57	LS =>	15,49	MO com LS =>	29,06

					Valor do BDI =>	17,96				Valor com BDI =>	97,90
	Código	Banco	Descrição	Tipo	Und	Quant.	Valor Unit				Total
Composição	5940	SINAPI	PÁ CARREGADEIRA SOBRE RODAS, POTÊNCIA LÍQUIDA 128 HP, CAPACIDADE DA CAÇAMBA 1,7 A 2,8 M3, PESO OPERACIONAL 11632 KG - CHP DIURNO. AF_06/2014	CHOR - CUSTOS HORÁRIOS DE MÁQUINAS E EQUIPAMENTOS	CHP	1,0000000	192,99				192,99
Composição Auxiliar	89128	SINAPI	PÁ CARREGADEIRA SOBRE RODAS, POTÊNCIA LÍQUIDA 128 HP, CAPACIDADE DA CAÇAMBA 1,7 A 2,8 M3, PESO OPERACIONAL 11632 KG - DEPRECIÇÃO. AF_06/2014	CHOR - CUSTOS HORÁRIOS DE MÁQUINAS E EQUIPAMENTOS	H	1,0000000	36,40				36,40
Composição Auxiliar	53857	SINAPI	PÁ CARREGADEIRA SOBRE RODAS, POTÊNCIA LÍQUIDA 128 HP, CAPACIDADE DA CAÇAMBA 1,7 A 2,8 M3, PESO OPERACIONAL 11632 KG - MANUTENÇÃO. AF_06/2014	CHOR - CUSTOS HORÁRIOS DE MÁQUINAS E EQUIPAMENTOS	H	1,0000000	65,00				65,00
Composição Auxiliar	89129	SINAPI	PÁ CARREGADEIRA SOBRE RODAS, POTÊNCIA LÍQUIDA 128 HP, CAPACIDADE DA CAÇAMBA 1,7 A 2,8 M3, PESO OPERACIONAL 11632 KG - JUROS. AF_06/2014	CHOR - CUSTOS HORÁRIOS DE MÁQUINAS E EQUIPAMENTOS	H	1,0000000	9,62				9,62
Composição Auxiliar	88301	SINAPI	OPERADOR DE PÁ CARREGADEIRA COM ENCARGOS COMPLEMENTARES	SEDI - SERVIÇOS DIVERSOS	H	1,0000000	33,92				33,92
Composição Auxiliar	53858	SINAPI	PÁ CARREGADEIRA SOBRE RODAS, POTÊNCIA LÍQUIDA 128 HP, CAPACIDADE DA CAÇAMBA 1,7 A 2,8 M3, PESO OPERACIONAL 11632 KG - MATERIAIS NA OPERAÇÃO. AF_06/2014	CHOR - CUSTOS HORÁRIOS DE MÁQUINAS E EQUIPAMENTOS	H	1,0000000	48,05				48,05
					MO sem LS =>	13,57	LS =>	15,49	MO com LS =>		29,06
					Valor do BDI =>	43,36			Valor com BDI =>		236,35
	Código	Banco	Descrição	Tipo	Und	Quant.	Valor Unit				Total
Composição	89128	SINAPI	PÁ CARREGADEIRA SOBRE RODAS, POTÊNCIA LÍQUIDA 128 HP, CAPACIDADE DA CAÇAMBA 1,7 A 2,8 M3, PESO OPERACIONAL 11632 KG - DEPRECIÇÃO. AF_06/2014	CHOR - CUSTOS HORÁRIOS DE MÁQUINAS E EQUIPAMENTOS	H	1,0000000	36,40				36,40
Insumo	00004262	SINAPI	PA CARREGADEIRA SOBRE RODAS, POTENCIA LIQUIDA 128 HP, CAPACIDADE DA CACAMBA DE 1,7 A 2,8 M3, PESO OPERACIONAL MAXIMO DE 11632 KG	Equipamento	UN	0,0000560	650.000,00				36,40
					MO sem LS =>	0,00	LS =>	0,00	MO com LS =>		0,00
					Valor do BDI =>	8,17			Valor com BDI =>		44,57
	Código	Banco	Descrição	Tipo	Und	Quant.	Valor Unit				Total
Composição	89129	SINAPI	PÁ CARREGADEIRA SOBRE RODAS, POTÊNCIA LÍQUIDA 128 HP, CAPACIDADE DA CAÇAMBA 1,7 A 2,8 M3, PESO OPERACIONAL 11632 KG - JUROS. AF_06/2014	CHOR - CUSTOS HORÁRIOS DE MÁQUINAS E EQUIPAMENTOS	H	1,0000000	9,62				9,62
Insumo	00004262	SINAPI	PA CARREGADEIRA SOBRE RODAS, POTENCIA LIQUIDA 128 HP, CAPACIDADE DA CACAMBA DE 1,7 A 2,8 M3, PESO OPERACIONAL MAXIMO DE 11632 KG	Equipamento	UN	0,0000148	650.000,00				9,62
					MO sem LS =>	0,00	LS =>	0,00	MO com LS =>		0,00
					Valor do BDI =>	2,16			Valor com BDI =>		11,78
	Código	Banco	Descrição	Tipo	Und	Quant.	Valor Unit				Total
Composição	53857	SINAPI	PÁ CARREGADEIRA SOBRE RODAS, POTÊNCIA LÍQUIDA 128 HP, CAPACIDADE DA CAÇAMBA 1,7 A 2,8 M3, PESO OPERACIONAL 11632 KG - MANUTENÇÃO. AF_06/2014	CHOR - CUSTOS HORÁRIOS DE MÁQUINAS E EQUIPAMENTOS	H	1,0000000	65,00				65,00
Insumo	00004262	SINAPI	PA CARREGADEIRA SOBRE RODAS, POTENCIA LIQUIDA 128 HP, CAPACIDADE DA CACAMBA DE 1,7 A 2,8 M3, PESO OPERACIONAL MAXIMO DE 11632 KG	Equipamento	UN	0,0001000	650.000,00				65,00
					MO sem LS =>	0,00	LS =>	0,00	MO com LS =>		0,00
					Valor do BDI =>	14,60			Valor com BDI =>		79,60
	Código	Banco	Descrição	Tipo	Und	Quant.	Valor Unit				Total
Composição	53858	SINAPI	PÁ CARREGADEIRA SOBRE RODAS, POTÊNCIA LÍQUIDA 128 HP, CAPACIDADE DA CAÇAMBA 1,7 A 2,8 M3, PESO OPERACIONAL 11632 KG - MATERIAIS NA OPERAÇÃO. AF_06/2014	CHOR - CUSTOS HORÁRIOS DE MÁQUINAS E EQUIPAMENTOS	H	1,0000000	48,05				48,05
Insumo	00004221	SINAPI	OLEO DIESEL COMBUSTIVEL COMUM METROPOLITANO S-10 OU S-500	Material	L	7,6400000	6,29				48,05
					MO sem LS =>	0,00	LS =>	0,00	MO com LS =>		0,00
					Valor do BDI =>	10,79			Valor com BDI =>		58,84
	Código	Banco	Descrição	Tipo	Und	Quant.	Valor Unit				Total
Composição	90456	SINAPI	QUEBRA EM ALVENARIA PARA INSTALAÇÃO DE CAIXA DE TOMADA (4X4 OU 4X2). AF_05/2015	INHI - INSTALAÇÕES HIDROS SANITÁRIAS	UN	1,0000000	4,17				4,17
Composição Auxiliar	88248	SINAPI	AUXILIAR DE ENCANADOR OU BOMBEIRO HIDRÁULICO COM ENCARGOS COMPLEMENTARES	SEDI - SERVIÇOS DIVERSOS	H	0,0230000	20,67				0,47
Composição Auxiliar	88267	SINAPI	ENCANADOR OU BOMBEIRO HIDRÁULICO COM ENCARGOS COMPLEMENTARES	SEDI - SERVIÇOS DIVERSOS	H	0,1440000	25,76				3,70
					MO sem LS =>	1,53	LS =>	1,75	MO com LS =>		3,28
					Valor do BDI =>	0,93			Valor com BDI =>		5,10
	Código	Banco	Descrição	Tipo	Und	Quant.	Valor Unit				Total
Composição	90447	SINAPI	RASGO EM ALVENARIA PARA ELETRODUTOS COM DIAMETROS MENORES OU IGUAIS A 40 MM. AF_05/2015	INHI - INSTALAÇÕES HIDROS SANITÁRIAS	M	1,0000000	6,49				6,49
Composição Auxiliar	88247	SINAPI	AUXILIAR DE ELETRICISTA COM ENCARGOS COMPLEMENTARES	SEDI - SERVIÇOS DIVERSOS	H	0,0340000	20,82				0,70
Composição Auxiliar	88264	SINAPI	ELETRICISTA COM ENCARGOS COMPLEMENTARES	SEDI - SERVIÇOS DIVERSOS	H	0,2160000	26,84				5,79
					MO sem LS =>	2,33	LS =>	2,66	MO com LS =>		4,99
					Valor do BDI =>	1,45			Valor com BDI =>		7,94
	Código	Banco	Descrição	Tipo	Und	Quant.	Valor Unit				Total
Composição	5679	SINAPI	RETROESCAVADEIRA SOBRE RODAS COM CARREGADEIRA, TRAÇÃO 4X4, POTÊNCIA LÍQ. 88 HP, CAÇAMBA CARREG. CAP. MÍN. 1 M3, CAÇAMBA RETRO CAP. 0,26 M3, PESO OPERACIONAL MÍN. 6.674 KG, PROFUNDIDADE ESCAVAÇÃO MÁX. 4,37 M - CHI DIURNO. AF_06/2014	CHOR - CUSTOS HORÁRIOS DE MÁQUINAS E EQUIPAMENTOS	CHI	1,0000000	73,46				73,46
Composição Auxiliar	88294	SINAPI	OPERADOR DE ESCAFADEIRA COM ENCARGOS COMPLEMENTARES	SEDI - SERVIÇOS DIVERSOS	H	1,0000000	37,51				37,51
Composição Auxiliar	88857	SINAPI	RETROESCAVADEIRA SOBRE RODAS COM CARREGADEIRA, TRAÇÃO 4X4, POTÊNCIA LÍQ. 88 HP, CAÇAMBA CARREG. CAP. MÍN. 1 M3, CAÇAMBA RETRO CAP. 0,26 M3, PESO OPERACIONAL MÍN. 6.674 KG, PROFUNDIDADE ESCAVAÇÃO MÁX. 4,37 M - DEPRECIÇÃO. AF_06/2014	CHOR - CUSTOS HORÁRIOS DE MÁQUINAS E EQUIPAMENTOS	H	1,0000000	28,44				28,44
Composição Auxiliar	88858	SINAPI	RETROESCAVADEIRA SOBRE RODAS COM CARREGADEIRA, TRAÇÃO 4X4, POTÊNCIA LÍQ. 88 HP, CAÇAMBA CARREG. CAP. MÍN. 1 M3, CAÇAMBA RETRO CAP. 0,26 M3, PESO OPERACIONAL MÍN. 6.674 KG, PROFUNDIDADE ESCAVAÇÃO MÁX. 4,37 M - JUROS. AF_06/2014	CHOR - CUSTOS HORÁRIOS DE MÁQUINAS E EQUIPAMENTOS	H	1,0000000	7,51				7,51
					MO sem LS =>	15,25	LS =>	17,40	MO com LS =>		32,65
					Valor do BDI =>	16,50			Valor com BDI =>		89,96
	Código	Banco	Descrição	Tipo	Und	Quant.	Valor Unit				Total
Composição	5678	SINAPI	RETROESCAVADEIRA SOBRE RODAS COM CARREGADEIRA, TRAÇÃO 4X4, POTÊNCIA LÍQ. 88 HP, CAÇAMBA CARREG. CAP. MÍN. 1 M3, CAÇAMBA RETRO CAP. 0,26 M3, PESO OPERACIONAL MÍN. 6.674 KG, PROFUNDIDADE ESCAVAÇÃO MÁX. 4,37 M - CHP DIURNO. AF_06/2014	CHOR - CUSTOS HORÁRIOS DE MÁQUINAS E EQUIPAMENTOS	CHP	1,0000000	162,66				162,66
Composição Auxiliar	53786	SINAPI	RETROESCAVADEIRA SOBRE RODAS COM CARREGADEIRA, TRAÇÃO 4X4, POTÊNCIA LÍQ. 88 HP, CAÇAMBA CARREG. CAP. MÍN. 1 M3, CAÇAMBA RETRO CAP. 0,26 M3, PESO OPERACIONAL MÍN. 6.674 KG, PROFUNDIDADE ESCAVAÇÃO MÁX. 4,37 M - MATERIAIS NA OPERAÇÃO. AF_06/2014	CHOR - CUSTOS HORÁRIOS DE MÁQUINAS E EQUIPAMENTOS	H	1,0000000	53,65				53,65
Composição Auxiliar	88294	SINAPI	OPERADOR DE ESCAFADEIRA COM ENCARGOS COMPLEMENTARES	SEDI - SERVIÇOS DIVERSOS	H	1,0000000	37,51				37,51

Composição Auxiliar	88858	SINAPI	RETROESCAVADEIRA SOBRE RODAS COM CARREGADEIRA, TRAÇÃO 4X4, POTÊNCIA LÍQ. 88 HP, CAÇAMBA CARREG. CAP. MÍN. 1 M3, CAÇAMBA RETRO CAP. 0,26 M3, PESO OPERACIONAL MÍN. 6.674 KG, PROFUNDIDADE ESCAVAÇÃO MÁX. 4,37 M - JUROS. AF_06/2014	CHOR - CUSTOS HORÁRIOS DE MÁQUINAS E EQUIPAMENTOS	H	1,0000000	7,51	7,51		
Composição Auxiliar	5664	SINAPI	RETROESCAVADEIRA SOBRE RODAS COM CARREGADEIRA, TRAÇÃO 4X4, POTÊNCIA LÍQ. 88 HP, CAÇAMBA CARREG. CAP. MÍN. 1 M3, CAÇAMBA RETRO CAP. 0,26 M3, PESO OPERACIONAL MÍN. 6.674 KG, PROFUNDIDADE ESCAVAÇÃO MÁX. 4,37 M - MANUTENÇÃO. AF_06/2014	CHOR - CUSTOS HORÁRIOS DE MÁQUINAS E EQUIPAMENTOS	H	1,0000000	35,55	35,55		
Composição Auxiliar	88857	SINAPI	RETROESCAVADEIRA SOBRE RODAS COM CARREGADEIRA, TRAÇÃO 4X4, POTÊNCIA LÍQ. 88 HP, CAÇAMBA CARREG. CAP. MÍN. 1 M3, CAÇAMBA RETRO CAP. 0,26 M3, PESO OPERACIONAL MÍN. 6.674 KG, PROFUNDIDADE ESCAVAÇÃO MÁX. 4,37 M - DEPRECIÇÃO. AF_06/2014	CHOR - CUSTOS HORÁRIOS DE MÁQUINAS E EQUIPAMENTOS	H	1,0000000	28,44	28,44		
					MO sem LS =>	15,25	LS =>	17,40	MO com LS =>	32,65
					Valor do BDI =>	36,54			Valor com BDI =>	199,20
Composição	88857	SINAPI	RETROESCAVADEIRA SOBRE RODAS COM CARREGADEIRA, TRAÇÃO 4X4, POTÊNCIA LÍQ. 88 HP, CAÇAMBA CARREG. CAP. MÍN. 1 M3, CAÇAMBA RETRO CAP. 0,26 M3, PESO OPERACIONAL MÍN. 6.674 KG, PROFUNDIDADE ESCAVAÇÃO MÁX. 4,37 M - DEPRECIÇÃO. AF_06/2014	CHOR - CUSTOS HORÁRIOS DE MÁQUINAS E EQUIPAMENTOS	H	1,0000000	28,44	28,44		
Insumo	00036531	SINAPI	RETROESCAVADEIRA SOBRE RODAS COM CARREGADEIRA, TRACAO 4 X 4, POTENCIA LIQUIDA 88 HP, PESO OPERACIONAL MINIMO DE 6674 KG, CAPACIDADE DA CARREGADEIRA DE 1,00 M3 E DA RETROESCAVADEIRA MINIMA DE 0,26 M3, PROFUNDIDADE DE ESCAVACAO MAXIMA DE 4,37 M	Equipamento	UN	0,0000560	507.926,79	28,44		
					MO sem LS =>	0,00	LS =>	0,00	MO com LS =>	0,00
					Valor do BDI =>	6,39			Valor com BDI =>	34,83
Composição	88858	SINAPI	RETROESCAVADEIRA SOBRE RODAS COM CARREGADEIRA, TRAÇÃO 4X4, POTÊNCIA LÍQ. 88 HP, CAÇAMBA CARREG. CAP. MÍN. 1 M3, CAÇAMBA RETRO CAP. 0,26 M3, PESO OPERACIONAL MÍN. 6.674 KG, PROFUNDIDADE ESCAVAÇÃO MÁX. 4,37 M - JUROS. AF_06/2014	CHOR - CUSTOS HORÁRIOS DE MÁQUINAS E EQUIPAMENTOS	H	1,0000000	7,51	7,51		
Insumo	00036531	SINAPI	RETROESCAVADEIRA SOBRE RODAS COM CARREGADEIRA, TRACAO 4 X 4, POTENCIA LIQUIDA 88 HP, PESO OPERACIONAL MINIMO DE 6674 KG, CAPACIDADE DA CARREGADEIRA DE 1,00 M3 E DA RETROESCAVADEIRA MINIMA DE 0,26 M3, PROFUNDIDADE DE ESCAVACAO MAXIMA DE 4,37 M	Equipamento	UN	0,0000148	507.926,79	7,51		
					MO sem LS =>	0,00	LS =>	0,00	MO com LS =>	0,00
					Valor do BDI =>	1,68			Valor com BDI =>	9,19
Composição	5664	SINAPI	RETROESCAVADEIRA SOBRE RODAS COM CARREGADEIRA, TRAÇÃO 4X4, POTÊNCIA LÍQ. 88 HP, CAÇAMBA CARREG. CAP. MÍN. 1 M3, CAÇAMBA RETRO CAP. 0,26 M3, PESO OPERACIONAL MÍN. 6.674 KG, PROFUNDIDADE ESCAVAÇÃO MÁX. 4,37 M - MANUTENÇÃO. AF_06/2014	CHOR - CUSTOS HORÁRIOS DE MÁQUINAS E EQUIPAMENTOS	H	1,0000000	35,55	35,55		
Insumo	00036531	SINAPI	RETROESCAVADEIRA SOBRE RODAS COM CARREGADEIRA, TRACAO 4 X 4, POTENCIA LIQUIDA 88 HP, PESO OPERACIONAL MINIMO DE 6674 KG, CAPACIDADE DA CARREGADEIRA DE 1,00 M3 E DA RETROESCAVADEIRA MINIMA DE 0,26 M3, PROFUNDIDADE DE ESCAVACAO MAXIMA DE 4,37 M	Equipamento	UN	0,0000700	507.926,79	35,55		
					MO sem LS =>	0,00	LS =>	0,00	MO com LS =>	0,00
					Valor do BDI =>	7,98			Valor com BDI =>	43,53
Composição	53786	SINAPI	RETROESCAVADEIRA SOBRE RODAS COM CARREGADEIRA, TRAÇÃO 4X4, POTÊNCIA LÍQ. 88 HP, CAÇAMBA CARREG. CAP. MÍN. 1 M3, CAÇAMBA RETRO CAP. 0,26 M3, PESO OPERACIONAL MÍN. 6.674 KG, PROFUNDIDADE ESCAVAÇÃO MÁX. 4,37 M - MATERIAIS NA OPERAÇÃO. AF_06/2014	CHOR - CUSTOS HORÁRIOS DE MÁQUINAS E EQUIPAMENTOS	H	1,0000000	53,65	53,65		
Insumo	00004221	SINAPI	OLEO DIESEL COMBUSTIVEL COMUM METROPOLITANO 5-10 OU 5-500	Material	L	8,5300000	6,29	53,65		
					MO sem LS =>	0,00	LS =>	0,00	MO com LS =>	0,00
					Valor do BDI =>	12,05			Valor com BDI =>	65,70
Composição	87244	SINAPI	REVESTIMENTO CERÂMICO PARA PAREDES EXTERNAS EM PASTILHAS DE PORCELANA 5 X 5 CM (PLACAS DE 30 X 30 CM), ALINHADAS A PRUMO. AF_02/2023	REVE - REVESTIMENTO E TRATAMENTO DE SUPERFÍCIES	m²	1,0000000	236,53	236,53		
Composição Auxiliar	88256	SINAPI	AZULEIISTA OU LADRILHISTA COM ENCARGOS COMPLEMENTARES	SEDI - SERVIÇOS DIVERSOS	H	1,1560000	26,38	30,49		
Composição Auxiliar	88316	SINAPI	SERVENTE COM ENCARGOS COMPLEMENTARES	SEDI - SERVIÇOS DIVERSOS	H	0,5780000	21,28	12,29		
Composição Auxiliar	00037596	SINAPI	ARGAMASSA COLANTE TIPO AC III E	Material	KG	7,7300000	3,35	25,89		
Insumo	00036881	SINAPI	PASTILHA CERAMICA/PORCELANA, REVEST INT/EXT E PISCINA, CORES BRANCA OU FRIAS, SOLIDAS, SEM MESCLAGEM/MISTURA, ACABAMENTO LISO *5 X 5* CM	Material	m²	1,0500000	159,87	167,86		
					MO sem LS =>	15,14	LS =>	17,27	MO com LS =>	32,41
					Valor do BDI =>	53,14			Valor com BDI =>	289,67
Composição	104615	SINAPI	REVESTIMENTO CERÂMICO PARA PAREDES INTERNAS COM PLACAS TIPO PASTILHA DE DIMENSÕES 5 X 5 CM (PLACAS DE 30 X 30 CM) CM APLICADAS NA ALTURA INTEIRA DAS PAREDES. AF_02/2023	REVE - REVESTIMENTO E TRATAMENTO DE SUPERFÍCIES	m²	1,0000000	234,15	234,15		
Composição Auxiliar	88316	SINAPI	SERVENTE COM ENCARGOS COMPLEMENTARES	SEDI - SERVIÇOS DIVERSOS	H	0,3111000	21,28	6,62		
Composição Auxiliar	88256	SINAPI	AZULEIISTA OU LADRILHISTA COM ENCARGOS COMPLEMENTARES	SEDI - SERVIÇOS DIVERSOS	H	1,1200000	26,38	29,54		
Composição Auxiliar	00036881	SINAPI	PASTILHA CERAMICA/PORCELANA, REVEST INT/EXT E PISCINA, CORES BRANCA OU FRIAS, SOLIDAS, SEM MESCLAGEM/MISTURA, ACABAMENTO LISO *5 X 5* CM	Material	m²	1,0900000	159,87	174,25		
Insumo	00034357	SINAPI	REJUNTE CIMENTICIO, QUALQUER COR	Material	KG	1,6900000	5,57	9,41		
Insumo	00037595	SINAPI	ARGAMASSA COLANTE TIPO AC III	Material	KG	4,9100000	2,92	14,33		
					MO sem LS =>	12,88	LS =>	14,69	MO com LS =>	27,57
					Valor do BDI =>	52,61			Valor com BDI =>	286,76
Composição	96464	SINAPI	ROLO COMPACTADOR DE PNEUS, ESTATICO, PRESSAO VARIÁVEL, POTENCIA 110 HP, PESO SEM/COM LASTRO 10,8/27 T, LARGURA DE ROLAGEM 2,30 M - CHI DIURNO. AF_06/2017	CHOR - CUSTOS HORÁRIOS DE MÁQUINAS E EQUIPAMENTOS	CHI	1,0000000	103,42	103,42		
Composição Auxiliar	96459	SINAPI	ROLO COMPACTADOR DE PNEUS, ESTATICO, PRESSAO VARIÁVEL, POTENCIA 110 HP, PESO SEM/COM LASTRO 10,8/27 T, LARGURA DE ROLAGEM 2,30 M - JUROS. AF_06/2017	CHOR - CUSTOS HORÁRIOS DE MÁQUINAS E EQUIPAMENTOS	H	1,0000000	14,00	14,00		
Composição Auxiliar	96460	SINAPI	ROLO COMPACTADOR DE PNEUS, ESTATICO, PRESSAO VARIÁVEL, POTENCIA 110 HP, PESO SEM/COM LASTRO 10,8/27 T, LARGURA DE ROLAGEM 2,30 M - DEPRECIÇÃO. AF_06/2017	CHOR - CUSTOS HORÁRIOS DE MÁQUINAS E EQUIPAMENTOS	H	1,0000000	52,18	52,18		

Composição Auxiliar	88303	SINAPI	OPERADOR DE ROLO COMPACTADOR COM ENCARGOS COMPLEMENTARES	SEDI - SERVIÇOS DIVERSOS	H	1,0000000	37,24	37,24			
						MO sem LS =>	15,13	LS =>	17,25	MO com LS =>	32,38
						Valor do BDI =>	23,23	Valor com BDI =>			
Composição	96463	SINAPI	ROLO COMPACTADOR DE PNEUS, ESTATICO, PRESSAO VARIÁVEL, POTENCIA 110 HP, PESO SEM/COM LASTRO 10,8/27 T, LARGURA DE ROLAGEM 2,30 M - CHP DIURNO. AF_06/2017	CHOR - CUSTOS HORÁRIOS DE MÁQUINAS E EQUIPAMENTOS	CHP	1,0000000	235,83	235,83			
Composição Auxiliar	88303	SINAPI	OPERADOR DE ROLO COMPACTADOR COM ENCARGOS COMPLEMENTARES	SEDI - SERVIÇOS DIVERSOS	H	1,0000000	37,24	37,24			
Composição Auxiliar	96459	SINAPI	ROLO COMPACTADOR DE PNEUS, ESTATICO, PRESSAO VARIÁVEL, POTENCIA 110 HP, PESO SEM/COM LASTRO 10,8/27 T, LARGURA DE ROLAGEM 2,30 M - JUROS. AF_06/2017	CHOR - CUSTOS HORÁRIOS DE MÁQUINAS E EQUIPAMENTOS	H	1,0000000	14,00	14,00			
Composição Auxiliar	96457	SINAPI	ROLO COMPACTADOR DE PNEUS, ESTATICO, PRESSAO VARIÁVEL, POTENCIA 110 HP, PESO SEM/COM LASTRO 10,8/27 T, LARGURA DE ROLAGEM 2,30 M - MATERIAIS NA OPERACAO. AF_06/2017	CHOR - CUSTOS HORÁRIOS DE MÁQUINAS E EQUIPAMENTOS	H	1,0000000	67,11	67,11			
Composição Auxiliar	96458	SINAPI	ROLO COMPACTADOR DE PNEUS, ESTATICO, PRESSAO VARIÁVEL, POTENCIA 110 HP, PESO SEM/COM LASTRO 10,8/27 T, LARGURA DE ROLAGEM 2,30 M - MANUTENCAO. AF_06/2017	CHOR - CUSTOS HORÁRIOS DE MÁQUINAS E EQUIPAMENTOS	H	1,0000000	65,30	65,30			
Composição Auxiliar	96460	SINAPI	ROLO COMPACTADOR DE PNEUS, ESTATICO, PRESSAO VARIÁVEL, POTENCIA 110 HP, PESO SEM/COM LASTRO 10,8/27 T, LARGURA DE ROLAGEM 2,30 M - DEPRECIACAO. AF_06/2017	CHOR - CUSTOS HORÁRIOS DE MÁQUINAS E EQUIPAMENTOS	H	1,0000000	52,18	52,18			
						MO sem LS =>	15,13	LS =>	17,25	MO com LS =>	32,38
						Valor do BDI =>	52,99	Valor com BDI =>			
Composição	96460	SINAPI	ROLO COMPACTADOR DE PNEUS, ESTATICO, PRESSAO VARIÁVEL, POTENCIA 110 HP, PESO SEM/COM LASTRO 10,8/27 T, LARGURA DE ROLAGEM 2,30 M - DEPRECIACAO. AF_06/2017	CHOR - CUSTOS HORÁRIOS DE MÁQUINAS E EQUIPAMENTOS	H	1,0000000	52,18	52,18			
Insumo	00014511	SINAPI	ROLO COMPACTADOR DE PNEUS, ESTATICO, PRESSAO VARIÁVEL, POTENCIA 110 HP, PESO SEM/COM LASTRO 10,8/27 T, LARGURA DE ROLAGEM 2,30 M	Equipamento	UN	0,0000533	979.036,57	52,18			
						MO sem LS =>	0,00	LS =>	0,00	MO com LS =>	0,00
						Valor do BDI =>	11,72	Valor com BDI =>			
Composição	96459	SINAPI	ROLO COMPACTADOR DE PNEUS, ESTATICO, PRESSAO VARIÁVEL, POTENCIA 110 HP, PESO SEM/COM LASTRO 10,8/27 T, LARGURA DE ROLAGEM 2,30 M - JUROS. AF_06/2017	CHOR - CUSTOS HORÁRIOS DE MÁQUINAS E EQUIPAMENTOS	H	1,0000000	14,00	14,00			
Insumo	00014511	SINAPI	ROLO COMPACTADOR DE PNEUS, ESTATICO, PRESSAO VARIÁVEL, POTENCIA 110 HP, PESO SEM/COM LASTRO 10,8/27 T, LARGURA DE ROLAGEM 2,30 M	Equipamento	UN	0,0000143	979.036,57	14,00			
						MO sem LS =>	0,00	LS =>	0,00	MO com LS =>	0,00
						Valor do BDI =>	3,14	Valor com BDI =>			
Composição	96458	SINAPI	ROLO COMPACTADOR DE PNEUS, ESTATICO, PRESSAO VARIÁVEL, POTENCIA 110 HP, PESO SEM/COM LASTRO 10,8/27 T, LARGURA DE ROLAGEM 2,30 M - MANUTENCAO. AF_06/2017	CHOR - CUSTOS HORÁRIOS DE MÁQUINAS E EQUIPAMENTOS	H	1,0000000	65,30	65,30			
Insumo	00014511	SINAPI	ROLO COMPACTADOR DE PNEUS, ESTATICO, PRESSAO VARIÁVEL, POTENCIA 110 HP, PESO SEM/COM LASTRO 10,8/27 T, LARGURA DE ROLAGEM 2,30 M	Equipamento	UN	0,0000667	979.036,57	65,30			
						MO sem LS =>	0,00	LS =>	0,00	MO com LS =>	0,00
						Valor do BDI =>	14,67	Valor com BDI =>			
Composição	96457	SINAPI	ROLO COMPACTADOR DE PNEUS, ESTATICO, PRESSAO VARIÁVEL, POTENCIA 110 HP, PESO SEM/COM LASTRO 10,8/27 T, LARGURA DE ROLAGEM 2,30 M - MATERIAIS NA OPERACAO. AF_06/2017	CHOR - CUSTOS HORÁRIOS DE MÁQUINAS E EQUIPAMENTOS	H	1,0000000	67,11	67,11			
Insumo	00004221	SINAPI	OLEO DIESEL COMBUSTIVEL COMUM METROPOLITANO 5-10 OU 5-500	Material	L	10,6700000	6,29	67,11			
						MO sem LS =>	0,00	LS =>	0,00	MO com LS =>	0,00
						Valor do BDI =>	15,07	Valor com BDI =>			
Composição	91693	SINAPI	SERRA CIRCULAR DE BANCADA COM MOTOR ELÉTRICO POTÊNCIA DE 5HP, COM COIFA PARA DISCO 10" - CHI DIURNO. AF_08/2015	CHOR - CUSTOS HORÁRIOS DE MÁQUINAS E EQUIPAMENTOS	CHI	1,0000000	33,06	33,06			
Composição Auxiliar	91689	SINAPI	SERRA CIRCULAR DE BANCADA COM MOTOR ELÉTRICO POTÊNCIA DE 5HP, COM COIFA PARA DISCO 10" - JUROS. AF_08/2015	CHOR - CUSTOS HORÁRIOS DE MÁQUINAS E EQUIPAMENTOS	H	1,0000000	0,01	0,01			
Composição Auxiliar	91688	SINAPI	SERRA CIRCULAR DE BANCADA COM MOTOR ELÉTRICO POTÊNCIA DE 5HP, COM COIFA PARA DISCO 10" - DEPRECIACAO. AF_08/2015	CHOR - CUSTOS HORÁRIOS DE MÁQUINAS E EQUIPAMENTOS	H	1,0000000	0,08	0,08			
Composição Auxiliar	88297	SINAPI	OPERADOR DE MÁQUINAS E EQUIPAMENTOS COM ENCARGOS COMPLEMENTARES	SEDI - SERVIÇOS DIVERSOS	H	1,0000000	32,97	32,97			
						MO sem LS =>	13,13	LS =>	14,98	MO com LS =>	28,11
						Valor do BDI =>	7,42	Valor com BDI =>			
Composição	91692	SINAPI	SERRA CIRCULAR DE BANCADA COM MOTOR ELÉTRICO POTÊNCIA DE 5HP, COM COIFA PARA DISCO 10" - CHP DIURNO. AF_08/2015	CHOR - CUSTOS HORÁRIOS DE MÁQUINAS E EQUIPAMENTOS	CHP	1,0000000	34,41	34,41			
Composição Auxiliar	91691	SINAPI	SERRA CIRCULAR DE BANCADA COM MOTOR ELÉTRICO POTÊNCIA DE 5HP, COM COIFA PARA DISCO 10" - MATERIAIS NA OPERACAO. AF_08/2015	CHOR - CUSTOS HORÁRIOS DE MÁQUINAS E EQUIPAMENTOS	H	1,0000000	1,29	1,29			
Composição Auxiliar	91689	SINAPI	SERRA CIRCULAR DE BANCADA COM MOTOR ELÉTRICO POTÊNCIA DE 5HP, COM COIFA PARA DISCO 10" - JUROS. AF_08/2015	CHOR - CUSTOS HORÁRIOS DE MÁQUINAS E EQUIPAMENTOS	H	1,0000000	0,01	0,01			
Composição Auxiliar	91690	SINAPI	SERRA CIRCULAR DE BANCADA COM MOTOR ELÉTRICO POTÊNCIA DE 5HP, COM COIFA PARA DISCO 10" - MANUTENCAO. AF_08/2015	CHOR - CUSTOS HORÁRIOS DE MÁQUINAS E EQUIPAMENTOS	H	1,0000000	0,06	0,06			
Composição Auxiliar	88297	SINAPI	OPERADOR DE MÁQUINAS E EQUIPAMENTOS COM ENCARGOS COMPLEMENTARES	SEDI - SERVIÇOS DIVERSOS	H	1,0000000	32,97	32,97			
Composição Auxiliar	91688	SINAPI	SERRA CIRCULAR DE BANCADA COM MOTOR ELÉTRICO POTÊNCIA DE 5HP, COM COIFA PARA DISCO 10" - DEPRECIACAO. AF_08/2015	CHOR - CUSTOS HORÁRIOS DE MÁQUINAS E EQUIPAMENTOS	H	1,0000000	0,08	0,08			
						MO sem LS =>	13,13	LS =>	14,98	MO com LS =>	28,11
						Valor do BDI =>	7,73	Valor com BDI =>			
Composição	91688	SINAPI	SERRA CIRCULAR DE BANCADA COM MOTOR ELÉTRICO POTÊNCIA DE 5HP, COM COIFA PARA DISCO 10" - DEPRECIACAO. AF_08/2015	CHOR - CUSTOS HORÁRIOS DE MÁQUINAS E EQUIPAMENTOS	H	1,0000000	0,08	0,08			
Insumo	00014618	SINAPI	SERRA CIRCULAR DE BANCADA COM MOTOR ELETRICO, POTENCIA DE *1600* W, PARA DISCO DE DIAMETRO DE 10" (250 MM)	Material	UN	0,0000720	1.247,34	0,08			
						MO sem LS =>	0,00	LS =>	0,00	MO com LS =>	0,00
						Valor do BDI =>	0,01	Valor com BDI =>			

	Código	Banco	Descrição	Tipo	Und	Quant.	Valor Unit	Total	
Composição	91689	SINAPI	SERRA CIRCULAR DE BANCADA COM MOTOR ELÉTRICO POTÊNCIA DE 5HP, COM COIFA PARA DISCO 10" - JUROS. AF_08/2015	CHOR - CUSTOS HORÁRIOS DE MÁQUINAS E EQUIPAMENTOS	H	1,0000000	0,01	0,01	
Insumo	00014618	SINAPI	SERRA CIRCULAR DE BANCADA COM MOTOR ELETRICO, POTENCIA DE *1600* W, PARA DISCO DE DIAMETRO DE 10" (250 MM)	Material	UN	0,0000148	1.247,34	0,01	
				MO sem LS =>	0,00	LS =>	0,00	MO com LS =>	0,00
				Valor do BDI =>	0,00			Valor com BDI =>	0,01
Composição	91690	SINAPI	SERRA CIRCULAR DE BANCADA COM MOTOR ELÉTRICO POTÊNCIA DE 5HP, COM COIFA PARA DISCO 10" - MANUTENÇÃO. AF_08/2015	CHOR - CUSTOS HORÁRIOS DE MÁQUINAS E EQUIPAMENTOS	H	1,0000000	0,06	0,06	
Insumo	00014618	SINAPI	SERRA CIRCULAR DE BANCADA COM MOTOR ELETRICO, POTENCIA DE *1600* W, PARA DISCO DE DIAMETRO DE 10" (250 MM)	Material	UN	0,0000500	1.247,34	0,06	
				MO sem LS =>	0,00	LS =>	0,00	MO com LS =>	0,00
				Valor do BDI =>	0,01			Valor com BDI =>	0,07
Composição	91691	SINAPI	SERRA CIRCULAR DE BANCADA COM MOTOR ELÉTRICO POTÊNCIA DE 5HP, COM COIFA PARA DISCO 10" - MATERIAIS NA OPERAÇÃO. AF_08/2015	CHOR - CUSTOS HORÁRIOS DE MÁQUINAS E EQUIPAMENTOS	H	1,0000000	1,29	1,29	
Insumo	00002705	SINAPI	ENERGIA ELETRICA ATE 2000 KWH INDUSTRIAL, SEM DEMANDA	Material	KWH	1,3600000	0,95	1,29	
				MO sem LS =>	0,00	LS =>	0,00	MO com LS =>	0,00
				Valor do BDI =>	0,28			Valor com BDI =>	1,57
Composição	88315	SINAPI	SERRALHEIRO COM ENCARGOS COMPLEMENTARES	SEDI - SERVIÇOS DIVERSOS	H	1,0000000	26,31	26,31	
Composição Auxiliar	95377	SINAPI	CURSO DE CAPACITAÇÃO PARA SERRALHEIRO (ENCARGOS COMPLEMENTARES) - HORISTA	SEDI - SERVIÇOS DIVERSOS	H	1,0000000	0,24	0,24	
Insumo	00043489	SINAPI	EPI - FAMILIA PEDREIRO - HORISTA (ENCARGOS COMPLEMENTARES - COLETADO CAIXA)	Equipamento	H	1,0000000	1,17	1,17	
Insumo	00043465	SINAPI	FERRAMENTAS - FAMILIA PEDREIRO - HORISTA (ENCARGOS COMPLEMENTARES - COLETADO CAIXA)	Equipamento	H	1,0000000	0,84	0,84	
Insumo	00006110	SINAPI	SERRALHEIRO (HORISTA)	Mão de Obra	H	1,0000000	20,03	20,03	
Insumo	00037372	SINAPI	EXAMES - HORISTA (COLETADO CAIXA - ENCARGOS COMPLEMENTARES)	Outros	H	1,0000000	1,14	1,14	
Insumo	00037370	SINAPI	ALIMENTACAO - HORISTA (COLETADO CAIXA - ENCARGOS COMPLEMENTARES)	Outros	H	1,0000000	2,28	2,28	
Insumo	00037371	SINAPI	TRANSPORTE - HORISTA (COLETADO CAIXA - ENCARGOS COMPLEMENTARES)	Serviços	H	1,0000000	0,60	0,60	
Insumo	00037373	SINAPI	SEGURO - HORISTA (COLETADO CAIXA - ENCARGOS COMPLEMENTARES)	Taxas	H	1,0000000	0,01	0,01	
				MO sem LS =>	9,47	LS =>	10,80	MO com LS =>	20,27
				Valor do BDI =>	5,91			Valor com BDI =>	32,22
Composição	88316	SINAPI	SERVENTE COM ENCARGOS COMPLEMENTARES	SEDI - SERVIÇOS DIVERSOS	H	1,0000000	21,28	21,28	
Composição Auxiliar	95378	SINAPI	CURSO DE CAPACITAÇÃO PARA SERVENTE (ENCARGOS COMPLEMENTARES) - HORISTA	SEDI - SERVIÇOS DIVERSOS	H	1,0000000	0,33	0,33	
Insumo	00037372	SINAPI	EXAMES - HORISTA (COLETADO CAIXA - ENCARGOS COMPLEMENTARES)	Outros	H	1,0000000	1,14	1,14	
Insumo	00043491	SINAPI	EPI - FAMILIA SERVENTE - HORISTA (ENCARGOS COMPLEMENTARES - COLETADO CAIXA)	Equipamento	H	1,0000000	1,25	1,25	
Insumo	00037370	SINAPI	ALIMENTACAO - HORISTA (COLETADO CAIXA - ENCARGOS COMPLEMENTARES)	Outros	H	1,0000000	2,28	2,28	
Insumo	00037371	SINAPI	TRANSPORTE - HORISTA (COLETADO CAIXA - ENCARGOS COMPLEMENTARES)	Serviços	H	1,0000000	0,60	0,60	
Insumo	00043467	SINAPI	FERRAMENTAS - FAMILIA SERVENTE - HORISTA (ENCARGOS COMPLEMENTARES - COLETADO CAIXA)	Equipamento	H	1,0000000	0,59	0,59	
Insumo	00006111	SINAPI	SERVENTE DE OBRAS	Mão de Obra	H	1,0000000	15,08	15,08	
Insumo	00037373	SINAPI	SEGURO - HORISTA (COLETADO CAIXA - ENCARGOS COMPLEMENTARES)	Taxas	H	1,0000000	0,01	0,01	
				MO sem LS =>	7,20	LS =>	8,21	MO com LS =>	15,41
				Valor do BDI =>	4,78			Valor com BDI =>	26,06
Composição	86882	SINAPI	SIFÃO DO TIPO GARRAFA/COPO EM PVC 1.1/4" X 1.1/2" FORNECIMENTO E INSTALAÇÃO. AF_01/2020	INHÍ - INSTALAÇÕES HIDROS SANITÁRIAS	UN	1,0000000	25,08	25,08	
Composição Auxiliar	88316	SINAPI	SERVENTE COM ENCARGOS COMPLEMENTARES	SEDI - SERVIÇOS DIVERSOS	H	0,0427000	21,28	0,90	
Composição Auxiliar	88267	SINAPI	ENCANADOR OU BOMBEIRO HIDRÁULICO COM ENCARGOS COMPLEMENTARES	SEDI - SERVIÇOS DIVERSOS	H	0,1356000	25,76	3,49	
Insumo	00003146	SINAPI	FITA VEDA ROSCA EM ROLOS DE 18 MM X 10 M (L X C)	Material	UN	0,0420000	3,00	0,12	
Insumo	00006146	SINAPI	SIFAO PLASTICO TIPO COPO PARA TANQUE, 1.1/4" X 1.1/2"	Material	UN	1,0000000	20,57	20,57	
				MO sem LS =>	1,59	LS =>	1,82	MO com LS =>	3,41
				Valor do BDI =>	5,63			Valor com BDI =>	30,71
Composição	88317	SINAPI	SOLDADOR COM ENCARGOS COMPLEMENTARES	SEDI - SERVIÇOS DIVERSOS	H	1,0000000	27,15	27,15	
Composição Auxiliar	95379	SINAPI	CURSO DE CAPACITAÇÃO PARA SOLDADOR (ENCARGOS COMPLEMENTARES) - HORISTA	SEDI - SERVIÇOS DIVERSOS	H	1,0000000	0,24	0,24	
Insumo	00043492	SINAPI	EPI - FAMILIA SOLDADOR - HORISTA (ENCARGOS COMPLEMENTARES - COLETADO CAIXA)	Equipamento	H	1,0000000	1,68	1,68	
Insumo	00037370	SINAPI	ALIMENTACAO - HORISTA (COLETADO CAIXA - ENCARGOS COMPLEMENTARES)	Outros	H	1,0000000	2,28	2,28	
Insumo	00006160	SINAPI	SOLDADOR (HORISTA)	Mão de Obra	H	1,0000000	20,03	20,03	
Insumo	00037371	SINAPI	TRANSPORTE - HORISTA (COLETADO CAIXA - ENCARGOS COMPLEMENTARES)	Serviços	H	1,0000000	0,60	0,60	
Insumo	00037373	SINAPI	SEGURO - HORISTA (COLETADO CAIXA - ENCARGOS COMPLEMENTARES)	Taxas	H	1,0000000	0,01	0,01	
Insumo	00043468	SINAPI	FERRAMENTAS - FAMILIA SOLDADOR - HORISTA (ENCARGOS COMPLEMENTARES - COLETADO CAIXA)	Equipamento	H	1,0000000	1,17	1,17	
Insumo	00037372	SINAPI	EXAMES - HORISTA (COLETADO CAIXA - ENCARGOS COMPLEMENTARES)	Outros	H	1,0000000	1,14	1,14	
				MO sem LS =>	9,47	LS =>	10,80	MO com LS =>	20,27
				Valor do BDI =>	6,10			Valor com BDI =>	33,25
Composição	91946	SINAPI	SUPORTE PARAFUSADO COM PLACA DE ENCAIXE 4" X 2" MÉDIO (1,30 M DO PISO) PARA PONTO ELÉTRICO - FORNECIMENTO E INSTALAÇÃO. AF_03/2023	INEL - INSTALAÇÃO ELÉTRICA/ELETRIFICAÇÃO E ILUMINAÇÃO EXTERNA	UN	1,0000000	10,86	10,86	
Composição Auxiliar	88264	SINAPI	ELETRICISTA COM ENCARGOS COMPLEMENTARES	SEDI - SERVIÇOS DIVERSOS	H	0,1280000	26,84	3,43	
Composição Auxiliar	88247	SINAPI	AUXILIAR DE ELETRICISTA COM ENCARGOS COMPLEMENTARES	SEDI - SERVIÇOS DIVERSOS	H	0,1280000	20,82	2,66	

Insumo	00038094	SINAPI	ESPELHO / PLACA DE 3 POSTOS 4" X 2", PARA INSTALACAO DE TOMADAS E INTERRUPTORES	Material	UN	1,0000000	3,14	3,14	
Insumo	00038099	SINAPI	SUPORTE DE FIXACAO PARA ESPELHO / PLACA 4" X 2", PARA 3 MODULOS, PARA INSTALACAO DE TOMADAS E INTERRUPTORES (SOMENTE SUPORTE)	Material	UN	1,0000000	1,63	1,63	
				MO sem LS =>		2,12	LS =>	2,43	
				Valor do BDI =>		2,44		MO com LS =>	4,55
								Valor com BDI =>	13,30
	Código	Banco	Descrição	Tipo	Und	Quant.	Valor Unit	Total	
Composição	88323	SINAPI	TELHADISTA COM ENCARGOS COMPLEMENTARES	SEDI - SERVIÇOS DIVERSOS	H	1,0000000	25,87	25,87	
Composição Auxiliar	95385	SINAPI	CURSO DE CAPACITAÇÃO PARA TELHADISTA (ENCARGOS COMPLEMENTARES) - HORISTA	SEDI - SERVIÇOS DIVERSOS	H	1,0000000	0,23	0,23	
Insumo	00043483	SINAPI	EPI - FAMILIA CARPINTEIRO DE FORMAS - HORISTA (ENCARGOS COMPLEMENTARES - COLETADO CAIXA)	Equipamento	H	1,0000000	1,34	1,34	
Insumo	00037370	SINAPI	ALIMENTACAO - HORISTA (COLETADO CAIXA - ENCARGOS COMPLEMENTARES)	Outros	H	1,0000000	2,28	2,28	
Insumo	00043459	SINAPI	FERRAMENTAS - FAMILIA CARPINTEIRO DE FORMAS - HORISTA (ENCARGOS COMPLEMENTARES - COLETADO CAIXA)	Equipamento	H	1,0000000	0,49	0,49	
Insumo	00037373	SINAPI	SEGURO - HORISTA (COLETADO CAIXA - ENCARGOS COMPLEMENTARES)	Taxas	H	1,0000000	0,01	0,01	
Insumo	00037371	SINAPI	TRANSPORTE - HORISTA (COLETADO CAIXA - ENCARGOS COMPLEMENTARES)	Serviços	H	1,0000000	0,60	0,60	
Insumo	00037372	SINAPI	EXAMES - HORISTA (COLETADO CAIXA - ENCARGOS COMPLEMENTARES)	Outros	H	1,0000000	1,14	1,14	
Insumo	00012869	SINAPI	TELHADOR (HORISTA)	Mão de Obra	H	1,0000000	19,78	19,78	
				MO sem LS =>		9,35	LS =>	10,66	
				Valor do BDI =>		5,81		MO com LS =>	20,01
								Valor com BDI =>	31,68
	Código	Banco	Descrição	Tipo	Und	Quant.	Valor Unit	Total	
Composição	94210	SINAPI	TELHAMENTO COM TELHA ONDULADA DE FIBROCIMENTO E = 6 MM, COM RECOBRIMENTO LATERAL DE 1 1/4 DE ONDA PARA TELHAO COM INCLINAÇÃO MÁXIMA DE 10°, COM ATÉ 2 ÁGUAS, INCLUSO IÇAMENTO. AF_07/2019	COBE - COBERTURA	m²	1,0000000	67,82	67,82	
Composição Auxiliar	93282	SINAPI	GUINCHO ELÉTRICO DE COLUNA, CAPACIDADE 400 KG, COM MOTO FREIO, MOTOR TRIFÁSICO DE 1,25 CV - CHI DIURNO. AF_03/2016	CHOR - CUSTOS HORÁRIOS DE MÁQUINAS E EQUIPAMENTOS	CHI	0,0073000	30,24	0,22	
Composição Auxiliar	88316	SINAPI	SERVENTE COM ENCARGOS COMPLEMENTARES	SEDI - SERVIÇOS DIVERSOS	H	0,1660000	21,28	3,53	
Composição Auxiliar	93281	SINAPI	GUINCHO ELÉTRICO DE COLUNA, CAPACIDADE 400 KG, COM MOTO FREIO, MOTOR TRIFÁSICO DE 1,25 CV - CHP DIURNO. AF_03/2016	CHOR - CUSTOS HORÁRIOS DE MÁQUINAS E EQUIPAMENTOS	CHP	0,0053000	31,37	0,16	
Composição Auxiliar	88323	SINAPI	TELHADISTA COM ENCARGOS COMPLEMENTARES	SEDI - SERVIÇOS DIVERSOS	H	0,1280000	25,87	3,31	
Insumo	00001607	SINAPI	CONJUNTO ARRUELAS DE VEDACAO 5/16" PARA TELHA FIBROCIMENTO (UMA ARRUELA METALICA E UMA ARRUELA PVC - CONICAS)	Material	CJ	1,2600000	0,21	0,26	
Insumo	00004302	SINAPI	PARAFUSO ZINCADO ROSCA SOBERBA, CABECA SEXTAVADA, 5/16 " X 250 MM, PARA FIXACAO DE TELHA EM MADEIRA	Material	UN	1,2600000	3,20	4,03	
Insumo	00007194	SINAPI	TELHA DE FIBROCIMENTO ONDULADA E = 6 MM, DE 2,44 X 1,10 M (SEM AMIANTO)	Material	m²	1,3570000	41,50	56,31	
				MO sem LS =>		2,53	LS =>	2,89	
				Valor do BDI =>		15,23		MO com LS =>	5,42
								Valor com BDI =>	83,05
	Código	Banco	Descrição	Tipo	Und	Quant.	Valor Unit	Total	
Composição	92000	SINAPI	TOMADA BAIXA DE EMBUTIR (1 MÓDULO), 2P+T 10 A, INCLUINDO SUPORTE E PLACA - FORNECIMENTO E INSTALAÇÃO. AF_03/2023	INEL - INSTALAÇÃO ELÉTRICA/ELETRIFICAÇÃO E ILUMINAÇÃO EXTERNA	UN	1,0000000	30,80	30,80	
Composição Auxiliar	91998	SINAPI	TOMADA BAIXA DE EMBUTIR (1 MÓDULO), 2P+T 10 A, SEM SUPORTE E SEM PLACA - FORNECIMENTO E INSTALAÇÃO. AF_03/2023	INEL - INSTALAÇÃO ELÉTRICA/ELETRIFICAÇÃO E ILUMINAÇÃO EXTERNA	UN	1,0000000	19,94	19,94	
Composição Auxiliar	91946	SINAPI	SUPORTE PARAFUSADO COM PLACA DE ENCAIXE 4" X 2" MÉDIO (1,30 M DO PISO) PARA PONTO ELÉTRICO - FORNECIMENTO E INSTALAÇÃO. AF_03/2023	INEL - INSTALAÇÃO ELÉTRICA/ELETRIFICAÇÃO E ILUMINAÇÃO EXTERNA	UN	1,0000000	10,86	10,86	
				MO sem LS =>		6,14	LS =>	7,01	
				Valor do BDI =>		6,92		MO com LS =>	13,15
								Valor com BDI =>	37,72
	Código	Banco	Descrição	Tipo	Und	Quant.	Valor Unit	Total	
Composição	91998	SINAPI	TOMADA BAIXA DE EMBUTIR (1 MÓDULO), 2P+T 10 A, SEM SUPORTE E SEM PLACA - FORNECIMENTO E INSTALAÇÃO. AF_03/2023	INEL - INSTALAÇÃO ELÉTRICA/ELETRIFICAÇÃO E ILUMINAÇÃO EXTERNA	UN	1,0000000	19,94	19,94	
Composição Auxiliar	88264	SINAPI	ELETRICISTA COM ENCARGOS COMPLEMENTARES	SEDI - SERVIÇOS DIVERSOS	H	0,2420000	26,84	6,49	
Composição Auxiliar	88247	SINAPI	AUXILIAR DE ELETRICISTA COM ENCARGOS COMPLEMENTARES	SEDI - SERVIÇOS DIVERSOS	H	0,2420000	20,82	5,03	
Insumo	00038101	SINAPI	TOMADA 2P+T 10A, 250V (APENAS MODULO)	Material	UN	1,0000000	8,42	8,42	
				MO sem LS =>		4,01	LS =>	4,59	
				Valor do BDI =>		4,48		MO com LS =>	8,60
								Valor com BDI =>	24,42
	Código	Banco	Descrição	Tipo	Und	Quant.	Valor Unit	Total	
Composição	91994	SINAPI	TOMADA MÉDIA DE EMBUTIR (1 MÓDULO), 2P+T 10 A, SEM SUPORTE E SEM PLACA - FORNECIMENTO E INSTALAÇÃO. AF_03/2023	INEL - INSTALAÇÃO ELÉTRICA/ELETRIFICAÇÃO E ILUMINAÇÃO EXTERNA	UN	1,0000000	23,51	23,51	
Composição Auxiliar	88264	SINAPI	ELETRICISTA COM ENCARGOS COMPLEMENTARES	SEDI - SERVIÇOS DIVERSOS	H	0,3170000	26,84	8,50	
Composição Auxiliar	88247	SINAPI	AUXILIAR DE ELETRICISTA COM ENCARGOS COMPLEMENTARES	SEDI - SERVIÇOS DIVERSOS	H	0,3170000	20,82	6,59	
Insumo	00038101	SINAPI	TOMADA 2P+T 10A, 250V (APENAS MODULO)	Material	UN	1,0000000	8,42	8,42	
				MO sem LS =>		5,26	LS =>	6,01	
				Valor do BDI =>		5,28		MO com LS =>	11,27
								Valor com BDI =>	28,79
	Código	Banco	Descrição	Tipo	Und	Quant.	Valor Unit	Total	
Composição	92002	SINAPI	TOMADA MÉDIA DE EMBUTIR (2 MÓDULOS), 2P+T 10 A, SEM SUPORTE E SEM PLACA - FORNECIMENTO E INSTALAÇÃO. AF_03/2023	INEL - INSTALAÇÃO ELÉTRICA/ELETRIFICAÇÃO E ILUMINAÇÃO EXTERNA	UN	1,0000000	44,09	44,09	
Composição Auxiliar	88264	SINAPI	ELETRICISTA COM ENCARGOS COMPLEMENTARES	SEDI - SERVIÇOS DIVERSOS	H	0,5720000	26,84	15,35	
Composição Auxiliar	88247	SINAPI	AUXILIAR DE ELETRICISTA COM ENCARGOS COMPLEMENTARES	SEDI - SERVIÇOS DIVERSOS	H	0,5720000	20,82	11,90	
Insumo	00038101	SINAPI	TOMADA 2P+T 10A, 250V (APENAS MODULO)	Material	UN	2,0000000	8,42	16,84	
				MO sem LS =>		9,50	LS =>	10,85	
				Valor do BDI =>		9,90		MO com LS =>	20,35
								Valor com BDI =>	53,99
	Código	Banco	Descrição	Tipo	Und	Quant.	Valor Unit	Total	
Composição	86906	SINAPI	TORNEIRA CROMADA DE MESA, 1/2XDU 3/4" PARA LAVATÓRIO, PADRÃO POPULAR - FORNECIMENTO E INSTALAÇÃO. AF_01/2020	INHI - INSTALAÇÕES HIDROS SANITÁRIAS	UN	1,0000000	68,17	68,17	
Composição Auxiliar	88316	SINAPI	SERVENTE COM ENCARGOS COMPLEMENTARES	SEDI - SERVIÇOS DIVERSOS	H	0,0303000	21,28	0,64	
Composição Auxiliar	88267	SINAPI	ENCANADOR OU BOMBEIRO HIDRÁULICO COM ENCARGOS COMPLEMENTARES	SEDI - SERVIÇOS DIVERSOS	H	0,0960000	25,76	2,47	
Insumo	00013415	SINAPI	TORNEIRA DE MESA/BANCADA, PARA LAVATORIO, FIXA, METALICA CROMADA, PADRAO POPULAR, 1/2 " OU 3/4 " (REF 1193)	Material	UN	1,0000000	65,00	65,00	

Insumo	Código	Banco	Descrição	Material	UN	0,0210000	3,00	0,06
			FITA VEDA ROSCA EM ROLOS DE 18 MM X 10 M (L X C)					
				MO sem LS =>		1,12		2,41
				Valor do BDI =>		15,31		83,48
					LS =>		1,29	
								MO com LS =>
								Valor com BDI =>
Composição	Código	Banco	Descrição	Tipo	Und	Quant.	Valor Unit	Total
	92543	SINAPI	TRAMA DE MADEIRA COMPOSTA POR TERÇAS PARA TELHADOS DE ATÉ 2 ÁGUAS PARA TELHA ONDULADA DE FIBROCIMENTO, METÁLICA, PLÁSTICA OU TERMOACÚSTICA, INCLUSO TRANSPORTE VERTICAL. AF_07/2019	COBE - COBERTURA	m²	1,0000000	26,11	26,11
Composição Auxiliar	93282	SINAPI	GUINCHO ELÉTRICO DE COLUNA, CAPACIDADE 400 KG, COM MOTO FREIO, MOTOR TRIFÁSICO DE 1,25 CV - CHI DIURNO. AF_03/2016	CHOR - CUSTOS HORÁRIOS DE MÁQUINAS E EQUIPAMENTOS	CHI	0,0064000	30,24	0,19
Composição Auxiliar	93281	SINAPI	GUINCHO ELÉTRICO DE COLUNA, CAPACIDADE 400 KG, COM MOTO FREIO, MOTOR TRIFÁSICO DE 1,25 CV - CHP DIURNO. AF_03/2016	CHOR - CUSTOS HORÁRIOS DE MÁQUINAS E EQUIPAMENTOS	CHP	0,0046000	31,37	0,14
Composição Auxiliar	88239	SINAPI	AJUDANTE DE CARPINTEIRO COM ENCARGOS COMPLEMENTARES	SEDI - SERVIÇOS DIVERSOS	H	0,0650000	21,12	1,37
Composição Auxiliar	88262	SINAPI	CARPINTEIRO DE FORMAS COM ENCARGOS COMPLEMENTARES	SEDI - SERVIÇOS DIVERSOS	H	0,1180000	26,13	3,08
Insumo	00040568	SINAPI	PREGO DE AÇO POLIDO COM CABECA 22 X 48 (4 1/4 X 5)	Material	KG	0,0300000	18,45	0,55
Insumo	00004425	SINAPI	VIGA NAO APARELHADA *6 X 12* CM, EM MACARANDUBA/MASSARANDUBA, ANGELIM OU EQUIVALENTE DA REGIAO - BRUTA	Material	M	0,6340000	32,78	20,78
				MO sem LS =>		1,70		3,64
				Valor do BDI =>		5,86		31,97
					LS =>		1,94	
								MO com LS =>
								Valor com BDI =>
Composição	Código	Banco	Descrição	Tipo	Und	Quant.	Valor Unit	Total
	95567	SINAPI	TUBO DE CONCRETO (SIMPLES) PARA REDES COLETORAS DE ÁGUAS PLUVIAIS, DIÂMETRO DE 300 MM, JUNTA RÍGIDA, INSTALADO EM LOCAL COM BAIXO NÍVEL DE INTERFERÊNCIAS - FORNECIMENTO E ASSENTAMENTO. AF_12/2015	ASTU - ASSENTAMENTO DE TUBOS E PECAS	M	1,0000000	108,94	108,94
Composição Auxiliar	5631	SINAPI	ESCAVADEIRA HIDRÁULICA SOBRE ESTEIRAS, CAÇAMBA 0,80 M3, PESO OPERACIONAL 17 T, POTENCIA BRUTA 111 HP - CHP DIURNO. AF_06/2014	CHOR - CUSTOS HORÁRIOS DE MÁQUINAS E EQUIPAMENTOS	CHP	0,0580000	223,16	12,94
Composição Auxiliar	5632	SINAPI	ESCAVADEIRA HIDRÁULICA SOBRE ESTEIRAS, CAÇAMBA 0,80 M3, PESO OPERACIONAL 17 T, POTENCIA BRUTA 111 HP - CHI DIURNO. AF_06/2014	CHOR - CUSTOS HORÁRIOS DE MÁQUINAS E EQUIPAMENTOS	CHI	0,1220000	96,80	11,80
Composição Auxiliar	88246	SINAPI	ASSENTADOR DE TUBOS COM ENCARGOS COMPLEMENTARES	SEDI - SERVIÇOS DIVERSOS	H	0,2730000	29,68	8,10
Composição Auxiliar	88629	SINAPI	ARGAMASSA TRAÇO 1:3 (EM VOLUME DE CIMENTO E AREIA MÉDIA ÚMIDA), PREPARO MANUAL. AF_08/2019	SEDI - SERVIÇOS DIVERSOS	m³	0,0010000	659,53	0,65
Composição Auxiliar	88316	SINAPI	SERVENTE COM ENCARGOS COMPLEMENTARES	SEDI - SERVIÇOS DIVERSOS	H	0,5450000	21,28	11,59
Insumo	00007796	SINAPI	TUBO DE CONCRETO SIMPLES PARA AGUAS PLUVIAIS, CLASSE PS1, COM ENCAIXE PONTA E BOLSA, DIAMETRO NOMINAL DE 300 MM	Material	M	1,0300000	62,00	63,86
				MO sem LS =>		9,88		21,16
				Valor do BDI =>		24,47		133,41
					LS =>		11,28	
								MO com LS =>
								Valor com BDI =>
Composição	Código	Banco	Descrição	Tipo	Und	Quant.	Valor Unit	Total
	95568	SINAPI	TUBO DE CONCRETO (SIMPLES) PARA REDES COLETORAS DE ÁGUAS PLUVIAIS, DIÂMETRO DE 400 MM, JUNTA RÍGIDA, INSTALADO EM LOCAL COM BAIXO NÍVEL DE INTERFERÊNCIAS - FORNECIMENTO E ASSENTAMENTO. AF_12/2015	ASTU - ASSENTAMENTO DE TUBOS E PECAS	M	1,0000000	133,25	133,25
Composição Auxiliar	88316	SINAPI	SERVENTE COM ENCARGOS COMPLEMENTARES	SEDI - SERVIÇOS DIVERSOS	H	0,6920000	21,28	14,72
Composição Auxiliar	5631	SINAPI	ESCAVADEIRA HIDRÁULICA SOBRE ESTEIRAS, CAÇAMBA 0,80 M3, PESO OPERACIONAL 17 T, POTENCIA BRUTA 111 HP - CHP DIURNO. AF_06/2014	CHOR - CUSTOS HORÁRIOS DE MÁQUINAS E EQUIPAMENTOS	CHP	0,0740000	223,16	16,51
Composição Auxiliar	5632	SINAPI	ESCAVADEIRA HIDRÁULICA SOBRE ESTEIRAS, CAÇAMBA 0,80 M3, PESO OPERACIONAL 17 T, POTENCIA BRUTA 111 HP - CHI DIURNO. AF_06/2014	CHOR - CUSTOS HORÁRIOS DE MÁQUINAS E EQUIPAMENTOS	CHI	0,1550000	96,80	15,00
Composição Auxiliar	88629	SINAPI	ARGAMASSA TRAÇO 1:3 (EM VOLUME DE CIMENTO E AREIA MÉDIA ÚMIDA), PREPARO MANUAL. AF_08/2019	SEDI - SERVIÇOS DIVERSOS	m³	0,0020000	659,53	1,31
Composição Auxiliar	88246	SINAPI	ASSENTADOR DE TUBOS COM ENCARGOS COMPLEMENTARES	SEDI - SERVIÇOS DIVERSOS	H	0,3460000	29,68	10,26
Insumo	00007781	SINAPI	TUBO DE CONCRETO SIMPLES PARA AGUAS PLUVIAIS, CLASSE PS1, COM ENCAIXE PONTA E BOLSA, DIAMETRO NOMINAL DE 400 MM	Material	M	1,0300000	73,26	75,45
				MO sem LS =>		12,60		26,97
				Valor do BDI =>		29,94		163,19
					LS =>		14,37	
								MO com LS =>
								Valor com BDI =>
Composição	Código	Banco	Descrição	Tipo	Und	Quant.	Valor Unit	Total
	95471	SINAPI	VASO SANITARIO SIFONADO CONVENCIONAL PARA PCD SEM FURO FRONTAL COM LOUÇA BRANCA SEM ASSENTO - FORNECIMENTO E INSTALAÇÃO. AF_01/2020	INHI - INSTALAÇÕES HIDROS SANITÁRIAS	UN	1,0000000	735,92	735,92
Composição Auxiliar	88316	SINAPI	SERVENTE COM ENCARGOS COMPLEMENTARES	SEDI - SERVIÇOS DIVERSOS	H	0,5565000	21,28	11,84
Composição Auxiliar	88267	SINAPI	ENCANADOR OU BOMBEIRO HIDRÁULICO COM ENCARGOS COMPLEMENTARES	SEDI - SERVIÇOS DIVERSOS	H	1,1540000	25,76	29,72
Insumo	00006138	SINAPI	ANEL DE VEDACAO, PVC FLEXIVEL, 100 MM, PARA SAIDA DE BACIA / VASO SANITARIO	Material	UN	1,0000000	11,83	11,83
Insumo	00037329	SINAPI	REJUNTE EPOXI, QUALQUER COR	Material	KG	0,0881000	117,49	10,35
Insumo	00036520	SINAPI	BACIA SANITARIA (VASO) CONVENCIONAL PARA PCD, SEM FURO FRONTAL, DE LOUCA BRANCA (SEM ASSENTO)	Material	UN	1,0000000	613,16	613,16
Insumo	00004384	SINAPI	PARAFUSO NIQUELADO COM ACABAMENTO CROMADO PARA FIXAR PECA SANITARIA, INCLUI PORCA CEGA, ARRUELA E BUCHA DE NYLON TAMANHO 5-10	Material	UN	2,0000000	29,51	59,02
				MO sem LS =>		15,00		32,11
				Valor do BDI =>		165,36		901,28
					LS =>		17,11	
								MO com LS =>
								Valor com BDI =>
Composição	Código	Banco	Descrição	Tipo	Und	Quant.	Valor Unit	Total
	86888	SINAPI	VASO SANITÁRIO SIFONADO COM CAIXA ACOPLADA LOUÇA BRANCA - FORNECIMENTO E INSTALAÇÃO. AF_01/2020	INHI - INSTALAÇÕES HIDROS SANITÁRIAS	UN	1,0000000	474,89	474,89
Composição Auxiliar	88267	SINAPI	ENCANADOR OU BOMBEIRO HIDRÁULICO COM ENCARGOS COMPLEMENTARES	SEDI - SERVIÇOS DIVERSOS	H	0,7791000	25,76	20,06
Composição Auxiliar	88316	SINAPI	SERVENTE COM ENCARGOS COMPLEMENTARES	SEDI - SERVIÇOS DIVERSOS	H	0,4384000	21,28	9,32
Insumo	00037329	SINAPI	REJUNTE EPOXI, QUALQUER COR	Material	KG	0,0881000	117,49	10,35
Insumo	00010422	SINAPI	BACIA SANITARIA (VASO) COM CAIXA ACOPLADA, SIFAO APARENTE, DE LOUCA BRANCA (SEM ASSENTO)	Material	UN	1,0000000	364,31	364,31
Insumo	00006138	SINAPI	ANEL DE VEDACAO, PVC FLEXIVEL, 100 MM, PARA SAIDA DE BACIA / VASO SANITARIO	Material	UN	1,0000000	11,83	11,83
Insumo	00004384	SINAPI	PARAFUSO NIQUELADO COM ACABAMENTO CROMADO PARA FIXAR PECA SANITARIA, INCLUI PORCA CEGA, ARRUELA E BUCHA DE NYLON TAMANHO 5-10	Material	UN	2,0000000	29,51	59,02
				MO sem LS =>		10,57		22,64
				Valor do BDI =>		106,70		581,59
					LS =>		12,07	
								MO com LS =>
								Valor com BDI =>
Composição	Código	Banco	Descrição	Tipo	Und	Quant.	Valor Unit	Total
	90587	SINAPI	VIBRADOR DE IMERSÃO, DIÂMETRO DE PONTEIRA 45MM, MOTOR ELÉTRICO TRIFÁSICO POTÊNCIA DE 2 CV - CHI DIURNO. AF_06/2015	CHOR - CUSTOS HORÁRIOS DE MÁQUINAS E EQUIPAMENTOS	CHI	1,0000000	0,50	0,50

Composição Auxiliar	90582	SINAPI	VIBRADOR DE IMERSÃO, DIÂMETRO DE PONTEIRA 45MM, MOTOR ELÉTRICO TRIFÁSICO POTÊNCIA DE 2 CV - DEPRECIÇÃO. AF_06/2015	CHOR - CUSTOS HORÁRIOS DE MÁQUINAS E EQUIPAMENTOS	H	1,0000000	0,41	0,41
Composição Auxiliar	90583	SINAPI	VIBRADOR DE IMERSÃO, DIÂMETRO DE PONTEIRA 45MM, MOTOR ELÉTRICO TRIFÁSICO POTÊNCIA DE 2 CV - JUROS. AF_06/2015	CHOR - CUSTOS HORÁRIOS DE MÁQUINAS E EQUIPAMENTOS	H	1,0000000	0,09	0,09
				MO sem LS =>		0,00		0,00
				Valor do BDI =>		0,11		0,61
							MO com LS =>	0,00
							Valor com BDI =>	0,61
Composição	90586	SINAPI	VIBRADOR DE IMERSÃO, DIÂMETRO DE PONTEIRA 45MM, MOTOR ELÉTRICO TRIFÁSICO POTÊNCIA DE 2 CV - CHP DIURNO. AF_06/2015	CHOR - CUSTOS HORÁRIOS DE MÁQUINAS E EQUIPAMENTOS	CHP	1,0000000	1,31	1,31
Composição Auxiliar	90585	SINAPI	VIBRADOR DE IMERSÃO, DIÂMETRO DE PONTEIRA 45MM, MOTOR ELÉTRICO TRIFÁSICO POTÊNCIA DE 2 CV - MATERIAIS NA OPERAÇÃO. AF_06/2015	CHOR - CUSTOS HORÁRIOS DE MÁQUINAS E EQUIPAMENTOS	H	1,0000000	0,49	0,49
Composição Auxiliar	90584	SINAPI	VIBRADOR DE IMERSÃO, DIÂMETRO DE PONTEIRA 45MM, MOTOR ELÉTRICO TRIFÁSICO POTÊNCIA DE 2 CV - MANUTENÇÃO. AF_06/2015	CHOR - CUSTOS HORÁRIOS DE MÁQUINAS E EQUIPAMENTOS	H	1,0000000	0,32	0,32
Composição Auxiliar	90583	SINAPI	VIBRADOR DE IMERSÃO, DIÂMETRO DE PONTEIRA 45MM, MOTOR ELÉTRICO TRIFÁSICO POTÊNCIA DE 2 CV - JUROS. AF_06/2015	CHOR - CUSTOS HORÁRIOS DE MÁQUINAS E EQUIPAMENTOS	H	1,0000000	0,09	0,09
Composição Auxiliar	90582	SINAPI	VIBRADOR DE IMERSÃO, DIÂMETRO DE PONTEIRA 45MM, MOTOR ELÉTRICO TRIFÁSICO POTÊNCIA DE 2 CV - DEPRECIÇÃO. AF_06/2015	CHOR - CUSTOS HORÁRIOS DE MÁQUINAS E EQUIPAMENTOS	H	1,0000000	0,41	0,41
				MO sem LS =>		0,00		0,00
				Valor do BDI =>		0,29		1,60
							MO com LS =>	0,00
							Valor com BDI =>	1,60
Composição	90582	SINAPI	VIBRADOR DE IMERSÃO, DIÂMETRO DE PONTEIRA 45MM, MOTOR ELÉTRICO TRIFÁSICO POTÊNCIA DE 2 CV - DEPRECIÇÃO. AF_06/2015	CHOR - CUSTOS HORÁRIOS DE MÁQUINAS E EQUIPAMENTOS	H	1,0000000	0,41	0,41
Insumo	00013896	SINAPI	VIBRADOR DE IMERSAO, DIAMETRO DA PONTEIRA DE *45* MM, COM MOTOR ELETTRICO TRIFASICO DE 2 HP (2 CV)	Equipamento	UN	0,0001280	3.243,86	0,41
				MO sem LS =>		0,00		0,00
				Valor do BDI =>		0,09		0,50
							MO com LS =>	0,00
							Valor com BDI =>	0,50
Composição	90583	SINAPI	VIBRADOR DE IMERSÃO, DIÂMETRO DE PONTEIRA 45MM, MOTOR ELÉTRICO TRIFÁSICO POTÊNCIA DE 2 CV - JUROS. AF_06/2015	CHOR - CUSTOS HORÁRIOS DE MÁQUINAS E EQUIPAMENTOS	H	1,0000000	0,09	0,09
Insumo	00013896	SINAPI	VIBRADOR DE IMERSAO, DIAMETRO DA PONTEIRA DE *45* MM, COM MOTOR ELETTRICO TRIFASICO DE 2 HP (2 CV)	Equipamento	UN	0,0000296	3.243,86	0,09
				MO sem LS =>		0,00		0,00
				Valor do BDI =>		0,02		0,11
							MO com LS =>	0,00
							Valor com BDI =>	0,11
Composição	90584	SINAPI	VIBRADOR DE IMERSÃO, DIÂMETRO DE PONTEIRA 45MM, MOTOR ELÉTRICO TRIFÁSICO POTÊNCIA DE 2 CV - MANUTENÇÃO. AF_06/2015	CHOR - CUSTOS HORÁRIOS DE MÁQUINAS E EQUIPAMENTOS	H	1,0000000	0,32	0,32
Insumo	00013896	SINAPI	VIBRADOR DE IMERSAO, DIAMETRO DA PONTEIRA DE *45* MM, COM MOTOR ELETTRICO TRIFASICO DE 2 HP (2 CV)	Equipamento	UN	0,0001000	3.243,86	0,32
				MO sem LS =>		0,00		0,00
				Valor do BDI =>		0,07		0,39
							MO com LS =>	0,00
							Valor com BDI =>	0,39
Composição	90585	SINAPI	VIBRADOR DE IMERSÃO, DIÂMETRO DE PONTEIRA 45MM, MOTOR ELÉTRICO TRIFÁSICO POTÊNCIA DE 2 CV - MATERIAIS NA OPERAÇÃO. AF_06/2015	CHOR - CUSTOS HORÁRIOS DE MÁQUINAS E EQUIPAMENTOS	H	1,0000000	0,49	0,49
Insumo	00002705	SINAPI	ENERGIA ELETTRICA ATE 2000 KWH INDUSTRIAL, SEM DEMANDA	Material	KWH	0,5200000	0,95	0,49
				MO sem LS =>		0,00		0,00
				Valor do BDI =>		0,11		0,60
							MO com LS =>	0,00
							Valor com BDI =>	0,60
Composição	88325	SINAPI	VIDRACEIRO COM ENCARGOS COMPLEMENTARES	SEDI - SERVIÇOS DIVERSOS	H	1,0000000	21,50	21,50
Composição Auxiliar	95387	SINAPI	CURSO DE CAPACITAÇÃO PARA VIDRACEIRO (ENCARGOS COMPLEMENTARES) - HORISTA	SEDI - SERVIÇOS DIVERSOS	H	1,0000000	0,23	0,23
Insumo	00043465	SINAPI	FERRAMENTAS - FAMILIA PEDREIRO - HORISTA (ENCARGOS COMPLEMENTARES - COLETADO CAIXA)	Equipamento	H	1,0000000	0,84	0,84
Insumo	00037372	SINAPI	EXAMES - HORISTA (COLETADO CAIXA - ENCARGOS COMPLEMENTARES)	Outros	H	1,0000000	1,14	1,14
Insumo	00037370	SINAPI	ALIMENTACAO - HORISTA (COLETADO CAIXA - ENCARGOS COMPLEMENTARES)	Outros	H	1,0000000	2,28	2,28
Insumo	00010489	SINAPI	VIDRACEIRO (HORISTA)	Mão de Obra	H	1,0000000	15,23	15,23
Insumo	00043489	SINAPI	EPI - FAMILIA PEDREIRO - HORISTA (ENCARGOS COMPLEMENTARES - COLETADO CAIXA)	Equipamento	H	1,0000000	1,17	1,17
Insumo	00037371	SINAPI	TRANSPORTE - HORISTA (COLETADO CAIXA - ENCARGOS COMPLEMENTARES)	Serviços	H	1,0000000	0,60	0,60
Insumo	00037373	SINAPI	SEGURO - HORISTA (COLETADO CAIXA - ENCARGOS COMPLEMENTARES)	Taxas	H	1,0000000	0,01	0,01
				MO sem LS =>		7,22		15,46
				Valor do BDI =>		4,83		26,33
							MO com LS =>	8,24
							Valor com BDI =>	26,33
Composição	86879	SINAPI	VÁLVULA EM PLÁSTICO 1" PARA PIA, TANQUE OU LAVATÓRIO, COM OU SEM LADRÃO - FORNECIMENTO E INSTALAÇÃO. AF_01/2020	INHÍ - INSTALAÇÕES HIDROS SANITÁRIAS	UN	1,0000000	10,37	10,37
Composição Auxiliar	88267	SINAPI	ENCANADOR OU BOMBEIRO HIDRÁULICO COM ENCARGOS COMPLEMENTARES	SEDI - SERVIÇOS DIVERSOS	H	0,1232000	25,76	3,17
Composição Auxiliar	88316	SINAPI	SERVENTE COM ENCARGOS COMPLEMENTARES	SEDI - SERVIÇOS DIVERSOS	H	0,0388000	21,28	0,82
Insumo	00003146	SINAPI	FITA VEDA ROSCA EM ROLOS DE 18 MM X 10 M (L X C)	Material	UN	0,0332000	3,00	0,09
Insumo	00006153	SINAPI	VALVULA EM PLASTICO BRANCO PARA TANQUE OU LAVATORIO 1", SEM UNHO E SEM LADRAO	Material	UN	1,0000000	6,29	6,29
				MO sem LS =>		1,44		3,10
				Valor do BDI =>		2,33		12,70
							MO com LS =>	3,10
							Valor com BDI =>	12,70

Total sem BDI 1.971.748,61
Total do BDI 442.831,28
Total Geral 2.414.579,89

Wallison Diêgo de Sá Gonçalves
Eng. Civil – CREA/PE 182007555-9

MEMORIAL DESCRITIVO E TÉCNICO CONSTRUÇÃO DO PARQUE MUNICIPAL DONA IZAURA.

**SANTA CRUZ –PE
NOVEMBRO DE 2023**

1 PRELIMINARES

O presente conjunto de especificações e descrições tem por objetivo principal mostrar as características e o tipo de obra, como também o respectivo acabamento dos serviços que serão desempenhados na Construção do Parque Municipal Dona Izaura.

2 DISPOSIÇÕES GERAIS

2.1 Execução de obra

O serviço de Construção do Parque Municipal Dona Izaura ficará a cargo da empresa contratada, empreiteira, após processo licitatório, que deverá providenciar a Anotação de Responsabilidade Técnica da Obra junto ao Conselho Regional de Engenharia e Agronomia – CREA local, e atender as especificações deste memorial e do contrato de prestação de serviço que será celebrado entre a Contratada e o Contratante. Para a execução dos serviços serão necessários ainda os procedimentos normais de regularização do Responsável Técnico da Empreiteira, junto ao contratante, com relação ao comando da obra, diário de obra, licenças e alvarás.

3 ESPECIFICAÇÕES DOS SERVIÇOS

3.1 Normas gerais

Estas especificações de materiais e serviços são destinadas à compreensão e interpretação dos Projetos de Arquitetura e Engenharia, além da Planilha Orçamentária.

Caso existam dúvidas de interpretação sobre as peças que compõem o Projeto de Arquitetura e Engenharia, elas deverão ser dirimidas antes do início da obra com a Equipe de Fiscalização da Secretaria de Obras da Prefeitura Municipal de Santa Cruz, que dará sua anuência aprovativa ou não.

Para eventual necessidade nas alterações de materiais e (ou) serviços propostos, tanto pelo Contratante como pela Contratada, deverão ser previamente apreciados pela Equipe de Fiscalização do Município, que poderá exigir informações complementares, testes ou análise para embasar Parecer Técnico final à sugestão alternativa apresentada.

Todas as peças gráficas deverão obedecer ao modelo padronizado pela ABNT, devendo ser rubricadas pelo profissional Responsável Técnico da Empresa Contratada.

São obrigações da Empreiteira e do seu Responsável Técnico:

- Obediência às Normas da ABNT e das Normas Regulamentadoras do Ministério do Trabalho e Emprego.
- Corrigir, às suas expensas, quaisquer vícios ou defeitos ocorridos na execução da obra, objeto do contrato, responsabilizando-se por quaisquer danos causados ao conveniente, decorrentes de negligência, imperícia ou omissão.
- Empregar operários devidamente uniformizados e especializados nos serviços a serem executados, em número compatível com a natureza e cronograma da obra.
- Na fase de execução da obra, caso sejam verificadas divergências e inconsistências no projeto, comunicar ao Contratante, que por sua vez comunicará os fatos à Equipe de Fiscalização do Município, para que as devidas providências sejam tomadas.
- Manter atualizados no Canteiro de Obra: Diário, Alvará, Certidões, Licenças, evitando interrupções por embargos.
- Estabelecer um serviço ininterrupto de vigilância da obra, até sua entrega definitiva, responsabilizando-se por quaisquer danos decorrentes da execução que porventura venham a ocorrer nela.
- Manter limpo o local da obra, com remoção de lixos e entulhos para fora do canteiro. Providenciar a colocação das placas exigidas pelo Ministério do Desenvolvimento Social e CREA local.

- Apresentar, ao final da obra, toda a documentação prevista no Contrato de Empreitada por Preço Global.
- Para execução da obra, objeto destas especificações, ficará a cargo da Empreiteira o fornecimento de todo o material, mão de obra, leis sociais, equipamentos e tudo o mais que se fizer necessário para o bom andamento e execução de todos os serviços previstos.

3.2 Fiscalização

A Fiscalização dos serviços será feita pelo Contratante, por meio do seu Responsável Técnico e preposto, portanto, em qualquer ocasião, a Contratada deverá submeter-se ao que for determinado pelo fiscal.

A Contratada manterá na obra, à frente dos serviços e como seu preposto, um profissional devidamente habilitado e residente, que a representará integralmente em todos os atos, de modo que todas as comunicações dirigidas pelo Contratante ao preposto da Empresa executora terão eficácia plena e total, e serão consideradas como feitas ao próprio empreiteiro. Por outro lado, toda medida tomada pelo seu preposto será considerada como tomada pelo empreiteiro. Ressaltado seja, que o profissional devidamente habilitado, preposto da Empresa executora, deverá estar registrado no CREA local, como Responsável Técnico pela Obra que será edificada.

Fica a Contratada obrigada a proceder à substituição de qualquer operário, ou mesmo do preposto, que esteja sob suas ordens e em serviço na obra, se isso lhe for exigido pela Fiscalização, sem haver necessidade de declaração quanto aos motivos. A substituição deverá ser realizada dentro de 24 (vinte e quatro) horas.

Poderá a Fiscalização paralisar a execução dos serviços, bem como solicitar que sejam refeitos, quando eles não forem executados de acordo com as especificações, detalhes ou com a boa técnica construtiva. As despesas decorrentes de tais atos serão de inteira responsabilidade da Contratada.

A presença da Fiscalização na obra, não exime e sequer diminui a responsabilidade da Contratada perante a legislação vigente.

Deverá ser mantido no escritório da obra um jogo completo e atualizado do projeto de arquitetura e engenharia dos projetos complementares, as especificações, orçamentos, cronogramas e demais elementos técnicos pertinentes à edificação, que tenham sido aprovados pela Divisão de Engenharia do Município, bem como o Diário de Obra, que será o meio de comunicação entre o Contratante e a Empreiteira, no que se refere ao bom andamento da obra.

3.3 Materiais e mão de obra

As normas aprovadas ou recomendadas, as especificações, os métodos e ensaios, os padrões da Associação Brasileira de Normas Técnicas referentes aos materiais já normatizados, a mão de obra e execução de serviços especificados, serão rigorosamente exigidos.

Em caso de dúvidas sobre a qualidade dos materiais, poderá a Fiscalização exigir análise em instituto oficial, correndo as despesas por conta da Contratada.

A guarda e vigilância dos materiais e equipamentos necessários à execução das obras, de propriedade do conveniente, assim como das já construídas e ainda não recebidas definitivamente, serão de total responsabilidade da empreiteira.

4 SERVIÇOS PRELIMINARES

PLACA DE OBRA EM CHAPA DE AÇO GALVANIZADA

A Contratada deverá fornecer e instalar placa indicativa de obra de 3,00m x 1,50m, confeccionada em chapa de aço galvanizada nº 22, adesivada, respeitando rigorosamente as referências cromáticas, escritas, proporções, medidas e demais orientações como sugere a Figura 1.

A placa deverá ser fixada em local visível, preferencialmente no acesso principal ao empreendimento ou voltadas para a via que favoreça a melhor visualização. Enquanto durar a execução da obra, instalações e serviços, a colocação e manutenção de placa visível e legível ao público será obrigatória.



5.1 MOVIMENTO DE TERRA

ESCAVAÇÃO MANUAL DE VALA COM PROFUNDIDADE MENOR OU IGUAL A 1,30M

Caberá à Contratada executar a escavação manual de vala para embasamento de pedra argamassada, a qual servirá como fundação (alicerce) para parede de tijolo aparente, conforme projeto arquitetônico. A vala deverá apresentar 0,19m de largura e 0,40m de profundidade. A extensão ou comprimento da vala deverá obedecer ao indicado na planilha orçamentária e projeto.

Além disso, deverá executar a escavação manual de vala, a qual servirá para a formação de base para o letreiro 01. Devendo apresentar 0,40m de largura e 0,30m de profundidade. Sendo sua extensão ou comprimento indicada na planilha orçamentária e projeto.

Se forem encontrados materiais estranhos às constituições normais do terreno, deverão ser removidos sem ônus adicional ao preço das escavações, salvo em casos excepcionais a critério da Fiscalização.

ATERRO MANUAL DE VALAS COM AREIA PARA ATERRO

Caberá à Contratada realizar o serviço de descarga, espalhamento, homogeneização, conveniente umedecimento e compactação de areia para aterro, no local indicado, para execução da base do letreiro 01. A compactação deverá ser executada mecanicamente através de compactador de solos de percussão (soquete).

O aterro deverá ser compactado em camadas horizontais de 0,15m e 0,20m de espessura. Fica vedada a presença de matéria orgânica, resíduos de construção ou qualquer corpo estranho na composição do aterro, sendo admitido somente solo com capacidade de suporte adequada à destinação da estrutura.

5.2 INFRAESTRUTURA

PEDRA ARGAMASSADA COM CIMENTO E AREIA 1:3, 40% DE ARGAMASSA EM VOLUME - AREIA E PEDRA DE MÃO COMERCIAIS - FORNECIMENTO E ASSENTAMENTO

A contratada deverá executar alvenaria de embasamento com pedra argamassada como fundação (alicerce) para parede de tijolo aparente.

Antes da implantação da alvenaria de embasamento, o fundo da vala deverá estar devidamente apiloado e regularizado. Deverão ser selecionadas pedras de mão ou pedras rachão de boa qualidade, não se admitindo o uso de material em estado de decomposição ou proveniente de capa de pedreira.

As pedras serão colocadas lado a lado formando uma camada horizontal, em seguida, a superfície formada será umedecida em toda sua extensão. Será, então, lançada uma camada de argamassa traço 1:3 (em volume de cimento e areia média úmida), de modo a possibilitar a aderência com a camada de pedras subsequente. Os espaços maiores entre as pedras serão preenchidos com pedras menores, permitindo um melhor preenchimento dos vazios entre elas, aumentando, assim, a segurança da estrutura. Desse modo, em camadas sucessivas, o maciço será executado até atingir a altura indicada no projeto e planilha orçamentária.

LASTRO DE CONCRETO MAGRO, APLICADO EM PISOS, LAJES SOBRE SOLO OU RADIERS, ESPESSURA DE 3 CM

Após escavação e compactação do solo do local indicado para a base do letreiro 01, a Contratada deverá executar lastro de concreto magro no fundo da vala com espessura de 3cm para regularização da superfície. O serviço inclui o lançamento do concreto, traço 1:4,5:4,5 (em massa seca de cimento/ areia média/ brita 1), e o acabamento com o pedreiro de obras. Além disso, o preparo do concreto magro deverá ser mecânico com a utilização de betoneira.

O lançamento do concreto, bem como o preparo deste deverá seguir os critérios normativos e técnicos para sua perfeita funcionalidade. E o traço do concreto com os materiais da empresa a ser utilizado deverá ser encaminhado a Fiscalização.

ALVENARIA DE VEDAÇÃO DE BLOCOS CERÂMICOS FURADOS NA HORIZONTAL DE 9X19X19 CM (ESPESSURA 9 CM) E ARGAMASSA DE ASSENTAMENTO COM PREPARO EM BETONEIRA

A contratada deverá executar alvenaria de embasamento com bloco cerâmico furado na horizontal de 9x19x19cm (espessura de 9cm) como fundação (alicerce) para a base do letreiro 01. Antes da implantação da alvenaria de embasamento, o fundo da vala deverá estar devidamente apiloado e regularizado com lastro de concreto magro.

Os materiais deverão ser de primeira qualidade, os blocos deverão ser bem cozidos, com faces planas e arestas vivas, assentados com argamassa traço 1:2:8 (em volume de cimento, cal e areia média úmida), preparo mecânico com a utilização de betoneira.

Os blocos deverão ser alinhados corretamente e seguir distâncias e alturas indicadas no projeto e planilha orçamentária. Deverão ser molhados previamente, com assentamento formando fiadas perfeitamente niveladas e aprumadas de modo a evitar revestimentos com excessiva espessura.

A espessura das juntas não deverá ultrapassar a 15mm, depois da compressão dos tijolos contra a argamassa, tomando-se o devido cuidado para se evitar juntas abertas ou secas.

CHAPISCO APLICADO EM ALVENARIA (SEM PRESENÇA DE VÃOS) E ESTRUTURAS DE CONCRETO DE FACHADA, COM COLHER DE PEDREIRO. ARGAMASSA TRAÇO 1:3 COM PREPARO EM BETONEIRA 400L

Caberá à Contratada realizar aplicação de chapisca na alvenaria de embasamento da base do letreiro 01 para recebimento posterior de emboço. Deverá ser chapiscada a parte interna a fim de garantir proteção e impermeabilidade para recebimento do aterro e a parte externa para recebimento da camada de emboço e revestimento cerâmico.

A superfície deverá receber aspersão com água para remoção de poeira e umedecimento da base. Os materiais da mescla devem ser dosados a seco. Deve-se executar quantidade de mescla conforme as etapas de aplicação, a fim de evitar o início de seu endurecimento antes de seu emprego. A argamassa traço 1:3 (em volume de cimento e areia grossa úmida), preparo mecânico com a utilização de betoneira, deve ser empregada no máximo em 2,5 horas a partir do contato da mistura com a água e desde que não apresente qualquer vestígio de endurecimento.

O chapisco deverá ser lançado diretamente sobre a superfície com a colher de pedreiro. A camada aplicada deve ser uniforme e com espessura de 0,5cm e apresentar um acabamento áspero. O excedente da argamassa que não aderir à superfície não poderá ser reutilizado, sendo expressamente vedado reamassá-lo.

EMBOÇO, PARA RECEBIMENTO DE CERÂMICA, EM ARGAMASSA TRAÇO 1:2:8, PREPARO MECÂNICO COM BETONEIRA 400L, APLICADO MANUALMENTE EM FACES INTERNAS DE PAREDES, PARA AMBIENTE COM ÁREA MAIOR QUE 10M², ESPESSURA DE 10MM, COM EXECUÇÃO DE TALISCAS

A Contratada deverá executar camada de regularização na parte externa da alvenaria de embasamento da base do letreiro 01 para recebimento posterior de revestimento cerâmico, com espessura entre 10 e 20mm, constituído por argamassa

mista de cimento, cal e areia média úmida (traço 1:2:8 em volume). O emboço deverá ser aplicado no mínimo 24 horas após a aplicação do chapisco. Dosar os materiais da mescla a seco.

A superfície deverá receber aspersão com água para remoção de poeira e umedecimento da base. Aplicar a argamassa em camada uniforme de espessura nivelada, fortemente comprimida sobre a superfície a ser revestida, atingindo a espessura máxima de 2cm. Sua aplicação deverá ser feita com colher de pedreiro, acabamento superficial realizando sarrafeamento e posterior desempeno.

O emboço deve ser umedecido, principalmente nos revestimentos externos, por um período de aproximadamente 48 horas após sua aplicação. Assentar com a argamassa, pequenos tacos de madeira (taliscas), deixando sua face aparente a uma distância aproximada de 15mm da base.

EXECUÇÃO DE PASSEIO (CALÇADA) OU PISO DE CONCRETO COM CONCRETO MOLDADO IN LOCO, FEITO EM OBRA, ACABAMENTO CONVENCIONAL, NÃO ARMADO

Caberá à Contratada a execução de uma camada de piso com concreto moldado in loco para a base do letreiro 01 nas dimensões e características fornecidas pelo projeto e planilha orçamentária, com espessura de 5cm, sobre a camada de aterro devidamente regularizada e compactada.

O concreto utilizado deverá ter traço 1:2,7:3 (em massa seca de cimento/ areia média/ brita 1), preparo mecânico com a utilização de betoneira e resistência característica de 20Mpa.

O espalhamento do concreto deverá ser executado com o auxílio de ferramentas manuais, evitando-se sempre a segregação dos materiais. O adensamento do concreto deverá ser realizado por vibração, com o emprego de equipamento adequado como vibradores de imersão. O acabamento deverá ser feito com desempenadeira de madeira. A área de execução do piso deverá ser isolada, até a perfeita cura do concreto.

REVESTIMENTO CERÂMICO PARA PAREDE, 10 X 10 CM, LINHA ARQ DESIGN, AZUL MÉDIO OU ESCURO, PORTOBELLO OU SIMILAR, APLICADO COM ARGAMASSA INDUSTRIALIZADA AC-II, REJUNTADO, EXCLUSIVE REGULARIZAÇÃO DE BASE OU EMBOÇO

A Contratada deverá executar o revestimento cerâmico na base do letreiro 01, em panos de fachada, com peças de dimensões (10x10)cm, cor azul médio ou escuro, Portobello ou similar, cuidadosamente selecionadas no canteiro de serviço, refugando-se todas aquelas que apresentarem defeitos incompatíveis com a classificação atribuída ao lote, pelo fabricante, com as presentes especificações.

Deverão ser refugadas as peças cerâmicas que apresentarem defeitos de fabricação, ou de transporte e manuseio, tais como: discrepância de bitola incompatível com o tipo de material em questão, empenamento excessivo, arestas lascadas, imperfeições de superfície (manchas, descolorações, falhas etc.), ou imperfeições estruturais (saliências, depressões, trincas, presença de corpos estranhos etc.).

As placas cerâmicas deverão atender às condições de ortogonalidade, retitude lateral, planaridade, absorção d'água, carga de ruptura e módulo de resistência à flexão, expansão por umidade, resistência à gretamento etc., determinadas pela norma NBR -13818 – “Placas cerâmicas para revestimento – Especificação e métodos de ensaio”.

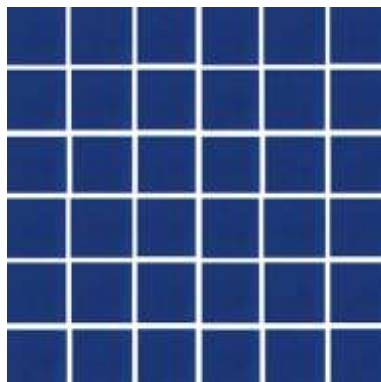
O revestimento cerâmico deverá ser aplicado com argamassa colante tipo AC II, sobre uma base totalmente limpa, seca e curada, com o lado liso da desempenadeira formando uma camada uniforme de 3 mm a 4 mm sobre área tal que facilite a colocação das placas cerâmicas e que seja possível respeitar o tempo de abertura (tempo em que a argamassa pode ficar estendida sobre a base sem que perca suas propriedades adesivas), de acordo com as condições atmosféricas e o tipo de argamassa utilizada. Aplicar o lado denteado da desempenadeira sobre a camada de argamassa formando sulcos. Assentar cada peça cerâmica, comprimindo

manualmente ou aplicando pequenos impactos com martelo de borracha. A argamassa preparada deverá ser utilizada em um intervalo máximo de 1,5 a 2 horas, não sendo permitido acrescentar água neste intervalo e devendo o material ser descartado após este período.

As peças cerâmicas cortadas para a execução de arremates, deverão ser absolutamente isentas de trincas ou emendas, apresentando forma e dimensões exatas para o arremate a que se destinarem, com linhas de corte cuidadosamente esmerilhadas (lisas e sem irregularidades na face acabada).

Com uma esponja limpa e úmida, remover da superfície das placas qualquer resíduo existente de argamassa colante. Aguardar cerca de 15 minutos e iniciar o processo de limpeza da área com uma estopa seca e preparar para a etapa de rejuntamento.

As juntas deverão ser preenchidas com rejunte cimentício na cor a ser definida pela fiscalização, rigorosamente, dentro de nível e prumo, com espessura de 2mm.



REVESTIMENTO CERÂMICO PARA PISO COM PLACAS TIPO PORCELANATO DE DIMENSÕES 60X60 CM APLICADA EM AMBIENTES DE ÁREA ENTRE 5 M² E 10 M²

A Contratada deverá executar revestimento cerâmico na base do letreiro 01, no piso, com placas tipo porcelanato de dimensões (60x60) cm, cor a ser definida pela fiscalização, cuidadosamente selecionadas no canteiro de serviço, refugando-se todas aquelas que apresentarem defeitos incompatíveis com a classificação atribuída ao lote, pelo fabricante, com as presentes especificações.

Deverão ser refugadas as peças cerâmicas que apresentarem defeitos de fabricação, ou de transporte e manuseio, tais como: discrepância de bitola incompatível com o tipo de material em questão, empenamento excessivo, arestas lascadas, imperfeições de superfície (manchas, descolorações, falhas etc.), ou imperfeições estruturais (saliências, depressões, trincas, presença de corpos estranhos etc.).

As placas cerâmicas deverão atender às condições de ortogonalidade, retitude lateral, planaridade, absorção d'água, carga de ruptura e módulo de resistência à flexão, expansão por umidade, resistência à gretamento etc., determinadas pela norma NBR -13818 – “Placas cerâmicas para revestimento – Especificação e métodos de ensaio”.

O revestimento cerâmico deverá ser aplicado com argamassa colante tipo AC III, sobre uma base totalmente limpa, seca e curada, com o lado liso da desempenadeira formando uma camada uniforme de 3 mm a 4 mm sobre área tal que facilite a colocação das placas cerâmicas e que seja possível respeitar o tempo de abertura (tempo em que a argamassa pode ficar estendida sobre a base sem que perca suas propriedades adesivas), de acordo com as condições atmosféricas e o tipo de argamassa utilizada. Aplicar o lado denteado da desempenadeira sobre a camada de argamassa formando sulcos. Assentar cada peça cerâmica, comprimindo manualmente ou aplicando pequenos impactos com martelo de borracha. A argamassa preparada deverá ser utilizada em um intervalo máximo de 1,5 a 2 horas, não sendo permitido acrescentar água neste intervalo e devendo o material ser descartado após este período.

As peças cerâmicas cortadas para a execução de arremates, deverão ser absolutamente isentas de trincas ou emendas, apresentando forma e dimensões exatas para o arremate a que se destinarem, com linhas de corte cuidadosamente esmerilhadas (lisas e sem irregularidades na face acabada).

Com uma esponja limpa e úmida, remover da superfície das placas qualquer resíduo existente de argamassa colante. Aguardar cerca de 15 minutos e iniciar o processo de limpeza da área com uma estopa seca e preparar para a etapa de rejuntamento.

As juntas deverão ser preenchidas com rejunte cimentício na cor a ser definida pela fiscalização, rigorosamente, dentro de nível e prumo, com espessura de 2mm.

5.3 PAREDES E PAINÉIS

ALVENARIA TIJOLO CERÂMICO MACIÇO (5X9X19), ESP= 0,09M (SINGELA APARENTE), COM ARGAMASSA TRAÇO 1:2:8 (CIMENTO / CAL / AREIA) C/ JUNTA DE 2,0CM

Caberá à Contratada a execução de parede com tijolo aparente, conforme projeto arquitetônico e recomendações das normas ABNT NBR 8041 – Tijolo maciço cerâmico para alvenaria – forma e dimensões e NBR 8545 – Execução de alvenaria sem função estrutural de tijolos e blocos cerâmicos.

Para o levante da alvenaria a argamassa traço 1:2:8 (em volume de cimento, cal e areia média úmida)deverá ser plástica e ter consistência para suportar o peso dos tijolos e mantê-los alinhados por ocasião do assentamento. Iniciar o serviço preferencialmente pelos cantos, assentando os tijolos sobre uma camada de argamassa previamente estendida, alinhados pelo seu comprimento. Utilizar o prumo de pedreiro para o alinhamento vertical da alvenaria.Esticar uma linha que servirá de guia, entre dois cantos ou extremos já levantados, garantindo-se o prumo e horizontalidade da fiada.

Para garantir a amarração dos tijolos, as juntas verticais não deverão coincidir entre fiadas contínuas e, no caso de alvenarias aparentes estas juntas poderão ser frisadas.Manter a espessura das juntas (20mm) entre os tijolos, completamente cheias.

5.4 DIVERSOS

CHAPA DE ACM BRANCO BRILHO, E=3mm, 150cm x 500cm

A Contratada deverá realizar a execução do letreiro 01 com escrita “SANTA CRUZ” em chapa de ACM (material composto de alumínio), sendo utilizada fonte Comic Sans MS. Os letreiros deverão ser executados nas dimensões especificadas e nos locais indicados conforme projeto arquitetônico.

Os painéis em ACM deverão ser compostos por duas chapas de alumínio unidas por uma camada de polietileno de baixa densidade, suficientemente rígidas, leves e de resistência termoacústica e de fácil manutenção. Essas chapas serão nas dimensões de 150cm x 500cm com espessura de 3mm na cor branco brilho.

Os materiais deverão ser de primeira qualidade, devendo apresentar as exigências estabelecidas pela norma ABNT NBR 15446 – Painéis de chapas sólidas de alumínio e painéis de material composto de alumínio utilizados em fachadas e revestimentos arquitetônicos - Requisitos.

6 LETREIRO 02



6.1 MOVIMENTO DE TERRA

ESCAVAÇÃO MANUAL PARA BLOCO DE COROAMENTO OU SAPATA (INCLUINDO ESCAVAÇÃO PARA COLOCAÇÃO DE FÔRMAS)

A Contratada deverá executar 12,41m³ de escavação manual para sapatas da murada do letreiro 02. Serão seis unidades de sapatas, incluindo-se escavação para colocação de fôrmas, sendo duas nas dimensões (1,40x1,40x1,25) m; duas nas dimensões (1,25x1,25x1,25)m, e duas nas dimensões (1,20x1,20x1,25)m.

O terreno deverá ser marcado nas dimensões das sapatas a serem escavadas, posteriormente deverá ser feita a execução das cavas, utilizando-se pá, picareta e ponteira. Após o arrasamento das sapatas, finalizar a escavação do fundo e realizar o nivelamento. Retirar todo material solto do fundo.

As escavações de valas para as fundações serão convenientemente isoladas, escoradas, adotando-se todas as providências e cautelas aconselháveis para a segurança. A Contratada executará apenas o movimento de terra estritamente necessário e indispensável para a execução dos serviços de fundação. Se forem encontrados materiais estranhos às constituições normais do terreno, deverão ser removidos sem ônus adicional ao preço das escavações, salvo em casos excepcionais a critério da Fiscalização.

ESCAVAÇÃO MANUAL DE VALA PARA VIGA BALDRAME (INCLUINDO ESCAVAÇÃO PARA COLOCAÇÃO DE FÔRMAS)

A Contratada deverá executar 0,67m³ de escavação manual para viga baldrame da murada do letreiro 02. Será uma unidade contínua de viga baldrame, incluindo-se escavação para colocação de fôrmas, nas dimensões (3,35x0,59x0,34) m.

O terreno deverá ser marcado nas dimensões da viga baldrame a ser escavada, posteriormente deverá ser feita a execução da cava, utilizando-se pá, picareta e ponteira. Após o arrasamento da viga baldrame, finalizar a escavação do fundo e realizar o nivelamento. Retirar todo material solto do fundo.

As escavações de valas para as fundações serão convenientemente isoladas, escoradas, adotando-se todas as providências e cautelas aconselháveis para a segurança. A Contratada executará apenas o movimento de terra estritamente

necessário e indispensável para a execução dos serviços de fundação. Se forem encontrados materiais estranhos às constituições normais do terreno, deverão ser removidos sem ônus adicional ao preço das escavações, salvo em casos excepcionais a critério da Fiscalização.

ESCAVAÇÃO MANUAL DE VALA COM PROFUNDIDADE MENOR OU IGUAL A 1,30 M

A Contratada deverá executar 1,10m³ de escavação manual sem previsão de fôrmas para pilares isolados e escavação para mureta de concreto entre esses pilares.

O terreno deverá ser marcado nas dimensões dos pilares e mureta a ser escavada, posteriormente deverá ser feita a execução da escavação, utilizando-se pá, picareta e ponteira. Quando a escavação atingir a cota máxima necessária, serão feitas a regularização e a limpeza do fundo da vala. Retirar todo material solto do fundo.

As escavações de valas para as fundações serão convenientemente isoladas, escoradas, adotando-se todas as providências e cautelas aconselháveis para a segurança. A Contratada executará apenas o movimento de terra estritamente necessário e indispensável para a execução dos serviços de fundação. Se forem encontrados materiais estranhos às constituições normais do terreno, deverão ser removidos sem ônus adicional ao preço das escavações, salvo em casos excepcionais a critério da Fiscalização.

REATERRO MANUAL APILOADO COM SOQUETE

Após execução das fundações, deverá ser providenciado o reaterro das valas. O solo destinado ao reaterro deverá ser, preferencialmente, o próprio material da escavação, desde que este seja de boa qualidade. Caso contrário o material deverá ser importado.

O solo para reaterro deverá possuir CBR \geq 2% e expansão $<$ 4%, ser isento de matéria orgânica, resíduos de construção ou qualquer corpo estranho na composição do aterro, sendo admitido somente solo com capacidade de suporte

adequada à destinação da estrutura. Não será admitido a utilização de materiais de qualidade inferior ao do terreno adjacente.

A compactação do material de reaterro deverá ser executada em camadas individuais de 20cm de espessura, com soquetes manuais. A variação do teor de umidade admitido para o material de reaterro é de -2% a +1% em relação à umidade ótima de compactação, e o grau de compactação mínimo exigido é de 95% em relação à massa específica aparente seca máxima, determinada conforme NBR 7182, na energia normal.

6.2 INFRAESTRUTURA E SUPERESTRUTURA

LASTRO DE CONCRETO MAGRO, APLICADO EM BLOCOS DE COROAMENTO OU SAPATAS, ESPESSURA DE 5 CM

Após escavação e compactação do solo, caberá à Contratada realizar o lastro de concreto magro no fundo das cavas com espessura de 5 cm, para regularização da área destinada às sapatas da murada do letreiro 02, sendo duas sapatas com dimensões (1,00x1,00) m; duas sapatas com dimensões (0,85x0,85) m; duas sapatas com dimensões (0,80x0,80) m. O serviço inclui o lançamento do concreto traço 1:4,5:4,5 (em massa seca de cimento/ areia média/ brita 1), e o acabamento do serviço com o pedreiro de obras. Além disso, o preparo do concreto magro deverá ser mecânico com a utilização de betoneira.

O lançamento do concreto, bem como o preparo deste deverá seguir os critérios normativos e técnicos para sua perfeita funcionalidade. E o traço do concreto com os materiais da empresa a ser utilizado deverá ser encaminhado a Fiscalização.

LASTRO DE CONCRETO MAGRO, APLICADO EM PISOS, LAJES SOBRE SOLO OU RADIERS, ESPESSURA DE 3 CM

Após escavação e compactação do solo do local indicado para os pilares isolados, a Contratada deverá executar lastro de concreto magro no fundo da vala

com espessura de 3cm para regularização da superfície. O serviço inclui o lançamento do concreto, traço 1:4,5:4,5 (em massa seca de cimento/ areia média/ brita 1), e o acabamento com o pedreiro de obras. Além disso, o preparo do concreto magro deverá ser mecânico com a utilização de betoneira.

O lançamento do concreto, bem como o preparo deste deverá seguir os critérios normativos e técnicos para sua perfeita funcionalidade. E o traço do concreto com os materiais da empresa a ser utilizado deverá ser encaminhado a Fiscalização.

LASTRO COM MATERIAL GRANULAR (PEDRA BRITADA N.1 E PEDRA BRITADA N.2), APLICADO EM PISOS OU LAJES SOBRE SOLO, ESPESSURA DE *10 CM*

Após escavação e compactação do solo local indicado para a viga baldrame da murada do letreiro 02 e da mureta de concreto entre pilares isolados, a Contratada deverá executar lastro com material granular de pedra britada nº1 e pedra britada nº 2 no fundo da vala para regularização da superfície.

O lastro com material granular deverá ser compactado e obedecer à espessura de 10cm. Para a compactação do material está previsto compactador de solos com placa vibratória reversível com motor 4 tempos a gasolina, força centrífuga de 25 kN (2500 kgf), potência de 5,5 CV.

É necessário manter o material úmido, porém não encharcado (com água livre) de forma que o concreto a ser lançado não tenha água subtraída pelo lastro.

FORMA PLANA PARA PILARES, EM COMPENSADO RESINADO DE 12MM, 05 USOS, INCLUSIVE ESCORAMENTO

Caberá à Contratada a fabricação, montagem e desmontagem de fôrmas para os pilares isolados. As fôrmas deverão ser feitas em chapas de compensado resinado (madeirite resinado rosa), com espessura mínima de 12mm, levando-se em conta a utilização cinco vezes. Serão aceitas fôrmas em tábuas de pinho de primeira qualidade, isentas de nós, trincas ou defeitos, desde que acordado com a fiscalização.

A fixação dos elementos será com pregos em ripas (gastalhos ou gravatas) de tábua de pinho de primeira qualidade. Para facilitar a desforma, preferencialmente, os pregos a serem utilizados terão duas cabeças. Em peças altas e estreitas, deverão ser deixadas janelas de inspeção e limpeza na parte inferior das peças. Imediatamente antes das concretagens as fôrmas deverão ser molhadas até a saturação, a fim de se evitar a absorção da água de amassamento do concreto por parte dos painéis.

Após a colocação das fôrmas e verificação de todos os componentes do sistema, deverá ser feita uma pintura com desmoldante protetor para fôrmas de madeira, de base oleosa emulsionada em água, para facilitar a remoção sem danificar as superfícies do concreto. Deverão ser tomadas as precauções para evitar recalques prejudiciais provocados no solo ou na parte da estrutura que suporta o escoramento, pelas cargas por este transmitida.

O alinhamento, o prumo, o nível e a estanqueidade das fôrmas deverão ser verificados e corrigidos permanentemente, antes e durante o lançamento do concreto.

FORMA PLANA PARA VIGAS, EM COMPENSADO RESINADO DE 12MM, 05 USOS, INCLUSIVE ESCORAMENTO

Caberá à Contratada a fabricação, montagem e desmontagem de fôrmas para a mureta de concreto entre pilares isolados. As fôrmas deverão ser feitas em chapas de compensado resinado (madeirite resinado rosa), com espessura mínima de 12mm, levando-se em conta a utilização cinco vezes. Serão aceitas fôrmas em tábuas de pinho de primeira qualidade, isentas de nós, trincas ou defeitos, desde que acordado com a fiscalização.

A fixação dos elementos será com pregos em ripas (gastalhos ou gravatas) de tábua de pinho de primeira qualidade. Para facilitar a desforma, preferencialmente, os pregos a serem utilizados terão duas cabeças. Imediatamente antes das concretagens as fôrmas deverão ser molhadas até a saturação, a fim de se evitar a absorção da água de amassamento do concreto por parte dos painéis.

Após a colocação das fôrmas e verificação de todos os componentes do sistema, deverá ser feita uma pintura com desmoldante protetor para fôrmas de madeira, de base oleosa emulsionada em água, para facilitar a remoção sem danificar as superfícies do concreto. Deverão ser tomadas as precauções para evitar recalques prejudiciais provocados no solo ou na parte da estrutura que suporta o escoramento, pelas cargas por este transmitida.

O alinhamento, o prumo, o nível e a estanqueidade das fôrmas deverão ser verificados e corrigidos permanentemente, antes e durante o lançamento do concreto.

ARMAÇÃO DE PILAR OU VIGA DE ESTRUTURA CONVENCIONAL DE CONCRETO ARMADO UTILIZANDO AÇO CA-50 DE 10,0 MM – MONTAGEM

A contratada deverá fornecer, armar e colocar todas as armaduras de aço, fixadores, arames, espaçadores, amarração e barras de ancoragem, travas, emendas por superposição necessária à execução dos pilares isolados, de acordo com as indicações do projeto e planilha orçamentária.

Com as barras já cortadas e dobradas, executar a montagem da armadura, fixando as diversas partes com arame recozido, respeitando o projeto. Dispor os espaçadores plásticos ou pastilhas de argamassa com afastamento de no máximo 50cm e amarrá-los à armadura de forma a garantir o cobrimento mínimo indicado de 3cm, devendo-se utilizar quatro barras de 10.0mm para resistir a esforços de compressão e torção que serão sofridos por cada pilar isolado.

A armadura não poderá ficar em contato direto com a fôrma, obedecendo-se para isso a distância mínima prevista na ABNT NBR 6118. Posicionar a armadura na fôrma e fixá-la de modo que não apresente risco de deslocamento durante a concretagem.

Todas as barras a serem utilizadas na execução do concreto armado deverão passar por um processo de limpeza prévia e deverão estar isentas de corrosão, defeitos, entre outros. As armaduras deverão ser adequadamente amarradas a fim de manterem as posições indicadas em projeto, quando do lançamento e adensamento do concreto. As armaduras que ficarem expostas por mais de 30 dias

deverão ser pintadas com nata de cimento ou tinta apropriada, o que as protegerá da ação atmosférica no período entre a colocação da fôrma e o lançamento do concreto. Antes do lançamento do concreto, esta nata deverá ser removida.

ARMAÇÃO DE PILAR OU VIGA DE ESTRUTURA CONVENCIONAL DE CONCRETO ARMADO UTILIZANDO AÇO CA-60 DE 5,0 MM - MONTAGEM

A contratada deverá fornecer, armar e colocar todas as armaduras de aço, fixadores, arames, espaçadores, amarração e barras de ancoragem, travas, emendas por superposição necessária à execução dos pilares isolados, de acordo com as indicações do projeto e planilha orçamentária.

Com as barras já cortadas e dobradas, executar a montagem da armadura, fixando as diversas partes com arame recozido, respeitando o projeto. Dispor os espaçadores plásticos ou pastilhas de argamassa com afastamento de no máximo 50cm e amarrá-los à armadura de forma a garantir o cobrimento mínimo indicado de 3cm, devendo-se utilizar aço de 5.0mm para resistir a esforços de flambagem que serão sofridos por cada pilar isolado.

A armadura não poderá ficar em contato direto com a fôrma, obedecendo-se para isso a distância mínima prevista na ABNT NBR 6118. Posicionar a armadura na fôrma e fixá-la de modo que não apresente risco de deslocamento durante a concretagem.

Todas as barras a serem utilizadas na execução do concreto armado deverão passar por um processo de limpeza prévia e deverão estar isentas de corrosão, defeitos, entre outros. As armaduras deverão ser adequadamente amarradas a fim de manterem as posições indicadas em projeto, quando do lançamento e adensamento do concreto. As armaduras que ficarem expostas por mais de 30 dias deverão ser pintadas com nata de cimento ou tinta apropriada, o que as protegerá da ação atmosférica no período entre a colocação da fôrma e o lançamento do concreto. Antes do lançamento do concreto, esta nata deverá ser removida.

CONCRETO FCK = 25MPA, TRAÇO 1:2,3:2,7 (EM MASSA SECA DE CIMENTO/ AREIA MÉDIA/ BRITA 1) - PREPARO MECÂNICO COM BETONEIRA 400 L

Caberá à Contratada o preparo, lançamento e adensamento do concreto traço 1:2,3:2,7 (em massa seca de cimento/ areia média/ brita 1), obedecendo ao FCK= 25MPa estipulado para a execução dos pilares isolados e mureta de concreto entre eles. Além disso, o preparo do concreto deverá ser mecânico com a utilização de betoneira.

Antes do lançamento do concreto, assegurar-se que as armaduras atendem a todas as disposições do projeto estrutural e que todos os embutidos foram adequadamente instalados nas fôrmas. Assegurar-se também da correta montagem das fôrmas (geometria dos elementos, nivelamento, estanqueidade etc.) e do cimbramento, e verificar a condição de estanqueidade das fôrmas, de maneira a evitar a fuga de pasta de cimento do concreto.

O lançamento do concreto deverá ser feito logo após o amassamento, nas fôrmas previamente molhadas. Em nenhuma hipótese lançar o concreto com pega já iniciada. A altura de lançamento não poderá ultrapassar, conforme as normas, a 2,00 metros. Nas peças com altura maiores que 3,00 metros, o lançamento do concreto deverá ser feito em etapas, por janelas abertas na parte lateral das fôrmas. Em alturas de quedas maiores, as citadas acima, usar tubos, calhas ou trombas.

O concreto deverá ser lançado de um ponto mais próximo possível da posição final, através de sucessivas camadas, com espessura não superior a 50cm, e com cuidados especiais para garantir o preenchimento de todas as reentrâncias, cantos vivos, e prover adensamento antes do lançamento da camada seguinte.

Depois de lançado nas fôrmas com uso de baldes, deverá ser realizado o adensamento do concreto. O concreto será adensado de forma homogênea, conforme NBR 14931:2004, até a densidade máxima praticável, para ficar livre de vazios entre agregados graúdos e bolsas de ar, ficando aderido a todas as superfícies das fôrmas e dos materiais embutidos. O adensamento do concreto nas estruturas deverá ser feito por vibradores do tipo imersão com acionamento elétrico ou pneumático. Deverá haver sempre a disponibilidade de dois vibradores para cada frente de trabalho, ficando sempre um de reserva. Deverão ser tomadas precauções para evitar o contato dos tubos vibratórios com as faces das fôrmas. Será evitada vibração excessiva que possa causar segregação (movimento dos agregados

graúdos no sentido descendente da estrutura, causando separação dos agregados) e exsudação (movimento ascendente dos agregados miúdos com água, gerando um excesso de pasta de cimento na superfície da estrutura). Não será permitido empurrar o concreto com o vibrador, devendo ser tomados todos os cuidados relativos a tempo de vibração efetiva, velocidade de imersão e de retirada da agulha, e a conservação da armadura em sua posição inicial.

A cura e proteção do concreto deverá ser feita periodicamente durante os 7 primeiros dias. Enquanto não atingir endurecimento satisfatório, o concreto deverá ser curado e protegido contra agentes prejudiciais. O concreto deverá ser protegido contra a secagem prematura, mantendo-se umedecida a superfície. A cura com água começará assim que o concreto tenha endurecido superficialmente para evitar danos devido ao umedecimento da superfície. A água utilizada na cura do concreto deverá atender às mesmas exigências que a água usada no amassamento do concreto

COMPOSIÇÃO PARAMÉTRICA PARA EXECUÇÃO DE ESTRUTURAS DE CONCRETO ARMADO, PARA EDIFICAÇÃO INSTITUCIONAL TÉRREA, FCK = 25 MPA

Caberá à Contratada a execução das sapatas, vigas e pilares do Letreiro 02 conforme NBR 6118/2014.

As estruturas deverão ser executadas em concreto armado com resistência deno mínimo 30Mpa para as sapatas e vigas e, 25Mpa para os pilares, aço CA-50 e CA-60, fôrmas apropriadas de madeira, executadas rigorosamente e conforme projeto estrutural.

A qualidade dos materiais como concreto, aço e madeira deverão ser inspecionados e acompanhados no seu preparo para uso na obra, por profissional legalmente habilitado junto ao Conselho Regional de Engenharia e Agronomia – CREAPE.

As sapatas, vigas e pilares possuem dimensões e ferragens, com diâmetros das barras de aço, comprimento, espaçamentos e alojamento que deverão ser executadas conforme especificações do projeto estrutural.

IMPERMEABILIZAÇÃO DE SUPERFÍCIE COM EMULSÃO ASFÁLTICA, 2 DEMÃOS

Para o serviço de impermeabilização, a Contratada deverá realizar uma obra estanque, isto é, uma obra protegida totalmente contra a penetração d'água, através do emprego de materiais impermeáveis, mão-de-obra qualificada e de outras disposições. A impermeabilização deve sempre ser executada sobre um substrato adequado, de forma a não sofrer interferências que comprometam seu desempenho, tais como: regularização mal executada, fissuração do substrato, utilização de materiais inadequados na área impermeabilizada, falhas de concretagem, cobrimento de armadura insuficiente, sujeira, resíduos de desmoldantes, detalhes construtivos que dificultem a impermeabilização etc.

As superfícies de concreto a serem aplicadas devem estar completamente secas, ásperas e desempenadas. As vigas baldrame da murada do letreiro 02 deverão ser impermeabilizadas através de aplicação de emulsão asfáltica betuminosa, flexível, na borda superior e laterais, a base de Neutrol, IGOL, ou produto similar, obrigatoriamente em 2 (duas) demãos cruzadas. Esta impermeabilização com membrana impermeabilizante asfáltica deverá formar uma película impermeável de grande aderência e alta resistência química, protegendo as peças contra a umidade e águas agressivas.

A aplicação será com broxa ou vassourão. Aplicar-se-á, sem diluição, 1 (uma) demão para penetração e 1 (uma) demão para cobertura. Na demão de penetração esfregar bem o material sobre o substrato. Depois da secagem da 1ª demão, aplicar ademão farta, esperando a secagem da anterior, por no mínimo, 24 horas. A aplicação deverá envolver a parte superior das vigas baldrame, e descer, em toda extensão das suas laterais. O substrato impermeabilizado somente poderá ser revestido ou aterrado após a secagem completa, o que pode levar vários dias, conforme a temperatura e as condições de ventilação do local.

Recomenda-se o uso específico de EPIs: óculos, luvas e avental de PVC e máscara semifacial com filtro adequado.

ALVENARIA DE VEDAÇÃO DE BLOCOS CERÂMICOS FURADOS NA HORIZONTAL DE 9X19X19 CM (ESPESSURA 9 CM) E ARGAMASSA DE ASSENTAMENTO COM PREPARO EM BETONEIRA

A contratada deverá executar alvenaria com bloco cerâmico furado na horizontal de 9x19x19cm (espessura de 9cm) para delimitação dos jardins do letreiro 02. Antes da implantação da alvenaria, o fundo da vala deverá estar devidamente apiloado e regularizado.

Os materiais deverão ser de primeira qualidade, os blocos deverão ser bem cozidos, com faces planas e arestas vivas, assentados com argamassa traço 1:2:8 (em volume de cimento, cal e areia média úmida), preparo mecânico com a utilização de betoneira.

Os blocos deverão ser alinhados corretamente e seguir distâncias e alturas indicadas no projeto e planilha orçamentária. Deverão ser molhados previamente, com assentamento formando fiadas perfeitamente niveladas e apumadas de modo a evitar revestimentos com excessiva espessura.

A espessura das juntas não deverá ultrapassar a 15mm, depois da compressão dos tijolos contra a argamassa, tomando-se o devido cuidado para se evitar juntas abertas ou secas.

6.3 PAREDES E PAINÉIS

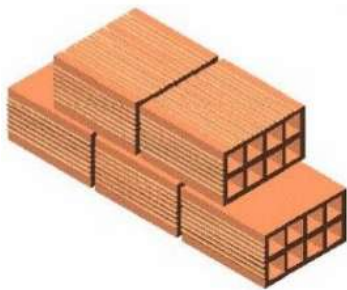
ALVENARIA EM TIJOLO CERÂMICO FURADO 9X19X19CM, 1 VEZ (ESPESSURA 19 CM), ASSENTADO EM ARGAMASSA TRAÇO 1:4 (CIMENTO E AREIA MÉDIA), PREPARO MANUAL, JUNTA 1 CM

A contratada deverá executar alvenaria de 1 vez com tijolo cerâmico furado de 9x19x19cm (espessura de 19cm), para elevação da murada do letreiro 02.

Os materiais deverão ser de primeira qualidade, os tijolos deverão ser bem cozidos, com faces planas e arestas vivas, assentados com argamassa traço 1:4 (em volume de cimento e areia média úmida), preparo mecânico com a utilização de betoneira.

Os tijolos deverão ser alinhados corretamente e seguir distâncias e alturas indicadas no projeto e planilha orçamentária. Deverão ser molhados previamente, com assentamento formando fiadas perfeitamente niveladas e apuradas de modo a evitar revestimentos com excessiva espessura. Deverá ser prevista amarração da alvenaria na estrutura de concreto.

A espessura das juntas não deverá ultrapassar a 10mm, depois da compressão dos tijolos contra a argamassa, tomando-se o devido cuidado para se evitar juntas abertas ou secas.



ALVENARIA DE UMA VEZ ou tijolo deitado

6.4 REVESTIMENTOS E PINTURA

CHAPISCO APLICADO EM ALVENARIA (SEM PRESENÇA DE VÃOS) E ESTRUTURAS DE CONCRETO DE FACHADA, COM COLHER DE PEDREIRO. ARGAMASSA TRAÇO 1:3 COM PREPARO EM BETONEIRA 400L

Caberá à Contratada realizar aplicação de chapisco na alvenaria e estruturas de concreto da murada do letreiro 02 para recebimento posterior de emboço e revestimento com pedra Miracema.

A superfície deverá receber aspensão com água para remoção de poeira e umedecimento da base. Os materiais da mescla devem ser dosados a seco. Deve-se executar quantidade de mescla conforme as etapas de aplicação, a fim de evitar o início de seu endurecimento antes de seu emprego. A argamassa traço 1:3 (em volume de cimento e areia grossa úmida), preparo mecânico com a utilização de betoneira, deve ser empregada no máximo em 2,5 horas a partir do contato da mistura com a água e desde que não apresente qualquer vestígio de endurecimento.

O chapisco deverá ser lançado diretamente sobre a superfície com a colher de pedreiro. A camada aplicada deve ser uniforme e com espessura de 0,5cm e apresentar um acabamento áspero. O excedente da argamassa que não aderir à superfície não poderá ser reutilizado, sendo expressamente vedado reamassá-lo.

EMBOÇO, PARA RECEBIMENTO DE CERÂMICA, EM ARGAMASSA TRAÇO 1:2:8, PREPARO MECÂNICO COM BETONEIRA 400L, APLICADO MANUALMENTE EM FACES INTERNAS DE PAREDES, PARA AMBIENTE COM ÁREA MAIOR QUE 10M², ESPESSURA DE 10MM, COM EXECUÇÃO DE TALISCAS

A Contratada deverá executar camada de regularização nas faces da alvenaria e estruturas de concreto da murada do letreiro 02 para recebimento posterior de revestimento com pedra Miracema, com espessura entre 10 e 20mm, constituído por argamassa mista de cimento, cal e areia média úmida (traço 1:2:8 em volume). O emboço deverá ser aplicado no mínimo 24 horas após a aplicação do chapisco. Dosar os materiais da mescla a seco.

A superfície deverá receber aspensão com água para remoção de poeira e umedecimento da base. Aplicar a argamassa em camada uniforme de espessura nivelada, fortemente comprimida sobre a superfície a ser revestida, atingindo a espessura máxima de 2cm. Sua aplicação deverá ser feita com colher de pedreiro, acabamento superficial realizando sarrafeamento e posterior desempenho.

O emboço deve ser umedecido, principalmente nos revestimentos externos, por um período de aproximadamente 48 horas após sua aplicação. Assentar com a argamassa, pequenos tacos de madeira (taliscas), deixando sua face aparente a uma distância aproximada de 15mm da base.

REVESTIMENTO DE PISO OU PAREDE COM PEDRA MIRACEMA

A Contratada deverá executar o revestimento com pedra Miracema na alvenariada murada do letreiro 02, com peças de dimensões (11,5cm x 23cm) e espessura de 1cm a 2cm, cuidadosamente selecionadas no canteiro de serviço, refulgando-se todas aquelas que apresentarem defeitos.

Deverão ser refugadas as peças que apresentarem defeitos de fabricação, ou de transporte e manuseio, tais como: discrepância de bitola incompatível com o tipo de material em questão, empenamento excessivo, arestas lascadas, imperfeições de superfície (manchas, descolorações, falhas etc.), ou imperfeições estruturais (saliências, depressões, trincas, presença de corpos estranhos etc.).

O revestimento com pedra Miracema deverá ser aplicado com argamassa colante tipo AC III, sobre uma base totalmente limpa, seca e curada, com o lado liso da desempenadeira formando uma camada uniforme de 3 mm a 4 mm sobre área tal que facilite a colocação das placas e que seja possível respeitar o tempo de abertura (tempo em que a argamassa pode ficar estendida sobre a base sem que perca suas propriedades adesivas), de acordo com as condições atmosféricas e o tipo de argamassa utilizada. Aplicar o lado denteado da desempenadeira sobre a camada de argamassa formando sulcos. Assentar cada peça, comprimindo manualmente ou aplicando pequenos impactos com martelo de borracha. A argamassa preparada deverá ser utilizada em um intervalo máximo de 1,5 a 2 horas, não sendo permitido acrescentar água neste intervalo e devendo o material ser descartado após este período.

As juntas deverão ser preenchidas com rejunte cimentício na cor a ser definida pela fiscalização, rigorosamente, dentro de nível e prumo, com espessura de 2mm.



6.5 PAVIMENTAÇÃO

EXECUÇÃO DE PAVIMENTO EM PISO INTERTRAVADO, COM BLOCO SEXTAVADO DE 25 X 25 CM, ESPESSURA 6 CM

A Contratada deverá executar pavimento em piso intertravado na área do letreiro 02 e rampa.

O subleito constituído de solo natural ou proveniente de empréstimo (troca de solo), deverá ser compactado em camadas de 15cm, dependendo das condições locais; a camada de base, constituída de bica corrida, deverá apresentar espessura mínima de 10cm, ser regularizada e compactada.

Depois de realizado os serviços preliminares, inicia-se a construção da camada de areia para assentamento dos blocos (colchão de areia). Composto por areia média, o colchão de areia deve possuir entre 4cm e 5cm de espessura e deverá ser nivelado manualmente antes do assentamento de cada piso.

A execução de pavimento será em piso intertravado com bloco sextavado 25x25 cm, espessura de 6cm. Os pisos deverão ser apresentados amostras para aprovação da fiscalização, antes da execução in loco. Além disso, sua resistência deve ser igual ou superior a 35 MPA, a fim de que o material seja de boa qualidade. Deverá ser executado piso intertravado com a utilização de blocos retangulares de cor natural, conforme projeto.



6.6 DIVERSOS

CHAPA DE ACM BRANCO BRILHO, E=3mm, 150cm x 500cm

A Contratada deverá realizar a execução do letreiro 02 com escrita "PARQUE DONA IZAURA" em chapa de ACM (material composto de alumínio), sendo utilizada

fonte Comic Sans MS. Os letreiros deverão ser executados nas dimensões especificadas e nos locais indicados conforme projeto arquitetônico.

Os painéis em ACM deverão ser compostos por duas chapas de alumínio unidas por uma camada de polietileno de baixa densidade, suficientemente rígidas, leves e de resistência termoacústica e de fácil manutenção. Essas chapas serão nas dimensões de 150cm x 500cm com espessura de 3mm na cor branco brilho.

Os materiais deverão ser de primeira qualidade, devendo apresentar as exigências estabelecidas pela norma ABNT NBR 15446 – Painéis de chapas sólidas de alumínio e painéis de material composto de alumínio utilizados em fachadas e revestimentos arquitetônicos - Requisitos.

7 PALCO COM ARQUIBANCADA



7.1 MOVIMENTO DE TERRA

REGULARIZAÇÃO DE SUPERFÍCIES COM MOTONIVELADORA

Caberá à Contratada realizar a regularização de superfície de toda a área que compreenderá o espaço destinado ao palco com arquibancada, a qual compreende a todo movimento de terra (em corte e aterro com altura média de 20cm) necessária à obtenção de um leito “conformado” para receber um pavimento.

A regularização deverá ser feita com uso de motoniveladora pesada, devendo-se evitar processos que levem à segregação do material.

ESCAVAÇÃO MANUAL PARA BLOCO DE COROAMENTO OU SAPATA (INCLUINDO ESCAVAÇÃO PARA COLOCAÇÃO DE FÔRMAS)

A Contratada deverá executar 5,83m³ de escavação manual para sapatas da estrutura de concreto da alvenaria da rampa, e 7,78m³ para sapatas da estrutura de concreto da alvenaria do palco. Serão três unidades de sapatas, incluindo-se escavação para colocação de fôrmas, para a estrutura da alvenaria da rampa, nas dimensões (1,20x1,20x1,35) m; e quatro unidades de sapatas, incluindo-se escavação para colocação de fôrmas, para a estrutura da alvenaria do palco, nas dimensões (1,20x1,20x1,35) m.

O terreno deverá ser marcado nas dimensões das sapatas a serem escavadas, posteriormente deverá ser feita a execução das cavas, utilizando-se pá, picareta e ponteira. Após o arrasamento das sapatas, finalizar a escavação do fundo e realizar o nivelamento. Retirar todo material solto do fundo.

As escavações de valas para as fundações serão convenientemente isoladas, escoradas, adotando-se todas as providências e cautelas aconselháveis para a segurança. A Contratada executará apenas o movimento de terra estritamente necessário e indispensável para a execução dos serviços de fundação. Se forem encontrados materiais estranhos às constituições normais do terreno, deverão ser removidos sem ônus adicional ao preço das escavações, salvo em casos excepcionais a critério da Fiscalização.

ESCAVAÇÃO MANUAL DE VALA PARA VIGA BALDRAME (INCLUINDO ESCAVAÇÃO PARA COLOCAÇÃO DE FÔRMAS)

A Contratada deverá executar 0,24m³ de escavação manual para viga baldrame da estrutura de concreto da alvenaria da rampa. Será uma unidade contínua de viga baldrame, incluindo-se escavação para colocação de fôrmas, nas dimensões (1,38x0,59x0,29) m.

O terreno deverá ser marcado nas dimensões da viga baldrame a ser escavada, posteriormente deverá ser feita a execução da escavação, utilizando-se pá, picareta e ponteira. Após o arrasamento da viga baldrame, finalizar a escavação do fundo e realizar o nivelamento. Retirar todo material solto do fundo.

As escavações de valas para as fundações serão convenientemente isoladas, escoradas, adotando-se todas as providências e cautelas aconselháveis para a segurança. A Contratada executará apenas o movimento de terra estritamente necessário e indispensável para a execução dos serviços de fundação. Se forem encontrados materiais estranhos às constituições normais do terreno, deverão ser removidos sem ônus adicional ao preço das escavações, salvo em casos excepcionais a critério da Fiscalização.

ESCAVAÇÃO MANUAL DE VALA COM PROFUNDIDADE MENOR OU IGUAL A 1,30 M

Caberá à Contratada executar a escavação manual de vala para embasamento com tijolo cerâmico, a qual servirá como fundação (alicerce) para o palco, conforme projeto arquitetônico. A vala deverá apresentar 0,19m de largura e 0,50m de profundidade. A extensão ou comprimento da vala deverá obedecer ao indicado na planilha orçamentária e projeto.

Além disso, deverá executar a escavação manual de vala para embasamento com tijolo cerâmico, a qual servirá com fundação (alicerce) para os diferentes níveis da arquibancada. Devendo apresentar 0,19m de largura e 0,50m de profundidade. Sendo sua extensão ou comprimento indicada na planilha orçamentária e projeto.

Se forem encontrados materiais estranhos às constituições normais do terreno, deverão ser removidos sem ônus adicional ao preço das escavações, salvo em casos excepcionais a critério da Fiscalização.

ATERRO MANUAL DE VALAS COM AREIA PARA ATERRO

Caberá à Contratada realizar o serviço de descarga, espalhamento, homogeneização, conveniente umedecimento e compactação de areia para aterro, no local indicado, para conformação e nivelamento:

- do piso do palco;
- das rampas de acesso ao palco;
- dos pisos dos diferentes níveis da arquibancada.

A compactação deverá ser executada mecanicamente através de compactador de solos de percussão (soquete).

O aterro deverá ser compactado em camadas horizontais de 0,15m e 0,20m de espessura. Fica vedada a presença de matéria orgânica, resíduos de construção ou qualquer corpo estranho na composição do aterro, sendo admitido somente solo com capacidade de suporte adequada à destinação da estrutura.

REATERRO MANUAL APILOADO COM SOQUETE

Após execução das fundações, deverá ser providenciado o reaterro das valas para sapatas e viga baldrame da estrutura de concreto da alvenaria da rampa e para sapatas da estrutura de concreto da alvenaria do palco. O solo destinado ao reaterro deverá ser, preferencialmente, o próprio material da escavação, desde que este seja de boa qualidade. Caso contrário o material deverá ser importado.

O solo para reaterro deverá possuir $\text{CBR} \geq 2\%$ e expansão $< 4\%$, ser isento de matéria orgânica, resíduos de construção ou qualquer corpo estranho na composição do aterro, sendo admitido somente solo com capacidade de suporte adequada à destinação da estrutura. Não será admitido a utilização de materiais de qualidade inferior ao do terreno adjacente.

A compactação do material de reaterro deverá ser executada em camadas individuais de 20cm de espessura, com soquetes manuais. A variação do teor de umidade admitido para o material de reaterro é de -2% a $+1\%$ em relação à umidade

ótima de compactação, e o grau de compactação mínimo exigido é de 95% em relação à massa específica aparente seca máxima, determinada conforme NBR 7182, na energia normal.

7.2 INFRAESTRUTURA E SUPERESTRUTURA

LASTRO DE CONCRETO MAGRO, APLICADO EM BLOCOS DE COROAMENTO OU SAPATAS, ESPESSURA DE 5 CM

Após escavação e compactação do solo, caberá à Contratada realizar o lastro de concreto magro no fundo das cavascom espessura de 5 cm, para regularização da área destinada às sapatas da estrutura de concreto da alvenaria da rampa e do palco. sendo três sapatas para a estrutura de concreto da alvenaria da rampa com dimensões (1,20x1,20) m; e quatro sapatas para a estrutura de concreto da alvenaria do palco com dimensões (1,20x1,20) m. O serviço inclui o lançamento do concreto traço 1:4,5:4,5 (em massa seca de cimento/ areia média/ brita 1), e o acabamento do serviço com o pedreiro de obras. Além disso, o preparo do concreto magro deverá ser mecânico com a utilização de betoneira.

O lançamento do concreto, bem como o preparo deste deverá seguir os critérios normativos e técnicos para sua perfeita funcionalidade. E o traço do concreto com os materiais da empresa a ser utilizado deverá ser encaminhado a Fiscalização.

LASTRO COM MATERIAL GRANULAR (PEDRA BRITADA N.1 E PEDRA BRITADA N.2), APLICADO EM PISOS OU LAJES SOBRE SOLO, ESPESSURA DE *10 CM*

Após escavação e compactação do solono local indicado para a viga baldrame da estrutura de concreto da alvenaria da rampa, a Contratada deverá executarlastro com material granular de pedra britada nº1 e pedra britada nº 2 no fundo da valapara regularização da superfície.

O lastro com material granular deverá ser compactado e obedecer à espessura de 10cm. Para a compactação do material está previsto compactador de

solos com placa vibratória reversível com motor 4 tempos a gasolina, força centrífuga de 25 kN (2500 kgf), potência de 5,5 CV.

É necessário manter o material úmido, porém não encharcado (com água livre) de forma que o concreto a ser lançado não tenha água subtraída pelo lastro.

COMPOSIÇÃO PARAMÉTRICA PARA EXECUÇÃO DE ESTRUTURAS DE CONCRETO ARMADO, PARA EDIFICAÇÃO INSTITUCIONAL TÉRREA, FCK = 25 MPA

Caberá à Contratada a execução das sapatas, vigas e pilares da alvenaria da rampa e do palco conforme NBR 6118/2014.

As estruturas deverão ser executadas em concreto armado com resistência deno mínimo 30Mpa para as sapatas e vigas e, 25Mpa para os pilares, aço CA-50 e CA-60, fôrmas apropriadas de madeira, executadas rigorosamente e conforme projeto estrutural.

A qualidade dos materiais como concreto, aço e madeira deverão ser inspecionados e acompanhados no seu preparo para uso na obra, por profissional legalmente habilitado junto ao Conselho Regional de Engenharia e Agronomia – CREA PE.

As sapatas, vigas e pilares possuem dimensões e ferragens, com diâmetros das barras de aço, comprimento, espaçamentos e alojamento que deverão ser executadas conforme especificações do projeto estrutural.

IMPERMEABILIZAÇÃO DE SUPERFÍCIE COM EMULSÃO ASFÁLTICA, 2 DEMÃOS

Para o serviço de impermeabilização, a Contratada deverá realizar uma obra estanque, isto é, uma obra protegida totalmente contra a penetração d'água, através do emprego de materiais impermeáveis, mão-de-obra qualificada e de outras disposições. A impermeabilização deve sempre ser executada sobre um substrato adequado, de forma a não sofrer interferências que comprometam seu desempenho, tais como: regularização mal executada, fissuração do substrato, utilização de materiais inadequados na área impermeabilizada, falhas de concretagem,

cobrimento de armadura insuficiente, sujeira, resíduos de desmoldantes, detalhes construtivos que dificultem a impermeabilização etc.

As superfícies de concreto a serem aplicadas devem estar completamente secas, ásperas e desempenadas. As vigas baldrame da estrutura de concreto da alvenaria da rampa e do palco deverão ser impermeabilizadas através de aplicação de emulsão asfáltica betuminosa, flexível, na borda superior e laterais, a base de Neutrol, IGOL, ou produto similar, obrigatoriamente em 2 (duas) demãos cruzadas. Esta impermeabilização com membrana impermeabilizante asfáltica deverá formar uma película impermeável de grande aderência e alta resistência química, protegendo as peças contra a umidade e águas agressivas.

A aplicação será com broxa ou vassourão. Aplicar-se-á, sem diluição, 1 (uma) demão para penetração e 1 (uma) demão para cobertura. Na demão de penetração esfregar bem o material sobre o substrato. Depois da secagem da 1ª demão, aplicar ademão farta, esperando a secagem da anterior, por no mínimo, 24 horas. A aplicação deverá envolver a parte superior das vigas baldrame, e descer, em toda extensão das suas laterais. O substrato impermeabilizado somente poderá ser revestido ou aterrado após a secagem completa, o que pode levar vários dias, conforme a temperatura e as condições de ventilação do local.

Recomenda-se o uso específico de EPIs: óculos, luvas e avental de PVC e máscara semifacial com filtro adequado.

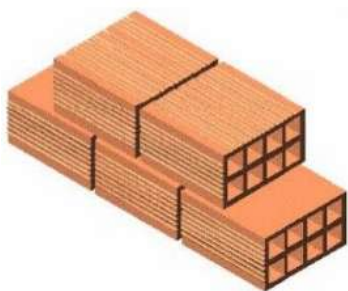
ALVENARIA EM TIJOLO CERÂMICO FURADO 9X19X19CM, 1 VEZ (ESPESSURA 19 CM), ASSENTADO EM ARGAMASSA TRAÇO 1:4 (CIMENTO E AREIA MÉDIA), PREPARO MANUAL, JUNTA 1 CM

A contratada deverá executar alvenaria de 1 vez com tijolo cerâmico furado de 9x19x19cm (espessura de 19cm), para embasamento do palco dos diferentes níveis da arquibancada.

Os materiais deverão ser de primeira qualidade, os tijolos deverão ser bem cozidos, com faces planas e arestas vivas, assentados com argamassa traço 1:4 (em volume de cimento e areia média úmida), preparo mecânico com a utilização de betoneira.

Os tijolos deverão ser alinhados corretamente e seguir distâncias e alturas indicadas no projeto e planilha orçamentária. Deverão ser molhados previamente, com assentamento formando fiadas perfeitamente niveladas e apuradas de modo a evitar revestimentos com excessiva espessura. Deverá ser prevista amarração da alvenaria na estrutura de concreto.

A espessura das juntas não deverá ultrapassar a 10mm, depois da compressão dos tijolos contra a argamassa, tomando-se o devido cuidado para se evitar juntas abertas ou secas.



ALVENARIA DE UMA VEZ ou tijolo deitado

ALVENARIA DE VEDAÇÃO DE BLOCOS CERÂMICOS FURADOS NA HORIZONTAL DE 9X19X19 CM (ESPESSURA 9 CM) E ARGAMASSA DE ASSENTAMENTO COM PREPARO EM BETONEIRA

A contratada deverá executar alvenaria com bloco cerâmico furado na horizontal de 9x19x19cm (espessura de 9cm) para delimitação do palco e dos diferentes níveis da arquibancada.

Os materiais deverão ser de primeira qualidade, os blocos deverão ser bem cozidos, com faces planas e arestas vivas, assentados com argamassa traço 1:2:8 (em volume de cimento, cal e areia média úmida), preparo mecânico com a utilização de betoneira.

Os blocos deverão ser alinhados corretamente e seguir distâncias e alturas indicadas no projeto e planilha orçamentária. Deverão ser molhados previamente, com assentamento formando fiadas perfeitamente niveladas e apuradas de modo a evitar revestimentos com excessiva espessura.

A espessura das juntas não deverá ultrapassar a 15mm, depois da compressão dos tijolos contra a argamassa, tomando-se o devido cuidado para se evitar juntas abertas ou secas.

CHAPISCO APLICADO EM ALVENARIA (SEM PRESENÇA DE VÃOS) E ESTRUTURAS DE CONCRETO DE FACHADA, COM COLHER DE PEDREIRO. ARGAMASSA TRAÇO 1:3 COM PREPARO EM BETONEIRA 400L

Caberá à Contratada realizar aplicação de chapiscona alvenaria de delimitação do palco e dos diferentes níveis da arquibancada para recebimento posterior de massa única e pintura.

A superfície deverá receber aspersão com água para remoção de poeira e umedecimento da base. Os materiais da mescla devem ser dosados a seco. Deve-se executar quantidade de mescla conforme as etapas de aplicação, a fim de evitar o início de seu endurecimento antes de seu emprego. A argamassa traço 1:3 (em volume de cimento e areia grossa úmida), preparo mecânico com a utilização de betoneira, deve ser empregada no máximo em 2,5 horas a partir do contato da mistura com a água e desde que não apresente qualquer vestígio de endurecimento.

O chapisco deverá ser lançado diretamente sobre a superfície com a colher de pedreiro. A camada aplicada deve ser uniforme e com espessura de 0,5cm e apresentar um acabamento áspero. O excedente da argamassa que não aderir à superfície não poderá ser reutilizado, sendo expressamente vedado reamassá-lo.

MASSA ÚNICA, PARA RECEBIMENTO DE PINTURA, EM ARGAMASSA TRAÇO 1:2:8, PREPARO MECÂNICO COM BETONEIRA 400L, APLICADA MANUALMENTE EM FACES INTERNAS DE PAREDES, ESPESSURA DE 10MM, COM EXECUÇÃO DE TALISCAS

A Contratada deverá realizar revestimento com massa única na alvenaria de delimitação do palco e dos diferentes níveis da arquibancada.

Sobre o chapisco de aderência deverá ser aplicada uma camada de massa única para recebimento de pintura em argamassa traço 1:2:8 (em volume de cimento, cal e areia média úmida), preparo mecânico com betoneira, aplicada manualmente,

espessura de 10mm. Deverá ser feito o taliscamento da base e execução das mestras, o lançamento da massa com colher de pedreiro, sarrafeamento da camada com a régua metálica, seguindo as mestras executadas, retirando-se o excesso.

O Acabamento superficial deverá ser desempenado com desempenadeira de madeira e posteriormente com desempenadeira com espuma com movimentos circulares.

FUNDO SELADOR ACRÍLICO, APLICAÇÃO MANUAL EM PAREDE, UMA DEMÃO

Deverá ser aplicado fundo selador acrílico na alvenaria de delimitação do palco e dos diferentes níveis da arquibancada que irão receber pintura.

As superfícies deverão estar limpas, secas, sem poeira, gordura, graxa, sabão ou bolor antes de qualquer aplicação. É necessário diluir o selador em água potável com dosagem conforme o fabricante. O selador deverá ser aplicado em uma demão com rolo ou trincha.

PINTURA LÁTEX ACRÍLICA ECONÔMICA, APLICAÇÃO MANUAL EM PAREDES, DUAS DEMÃOS

A Contratada deverá realizar aplicação manual de pintura com tinta látex acrílica nas superfícies externas da alvenaria de delimitação do palco e dos diferentes níveis da arquibancada.

As superfícies deverão estar limpas, secas, sem poeira, gordura, graxa, sabão ou bolor antes de qualquer aplicação. Em seguida deverá ser aplicada tinta látex acrílica com rolo, pincel ou trincha, diluição em água potável, conforme fabricante, duas demãos. A primeira demão servirá como seladora em superfícies pouco porosas. A segunda demão deverá ser aplicada pura, sendo que, entre uma demão e outra deverão ser respeitados os intervalos mínimos de aplicação. Considera-se também a aplicação de uma camada de retoque, além das duas demãos.

As tintas deverão ser rigorosamente agitadas dentro das latas e periodicamente revolvidas antes de usadas, evitando-se dessa forma a

sedimentação dos pigmentos e componentes mais densos. Deverá ser utilizada tinta com rendimento a partir de 350 m² por galão de 18 litros. A tinta deverá ser Suvinil, Coral ou equivalente.

LASTRO DE CONCRETO MAGRO, APLICADO EM PISOS, LAJES SOBRE SOLO OU RADIERS, ESPESSURA DE 3 CM

A Contratada deverá executar lastro de concreto magro nos locais indicados para o piso do palco e assentos dos diferentes níveis da arquibancada com espessura de 3cm para regularização da superfície. O serviço inclui o lançamento do concreto, traço 1:4,5:4,5 (em massa seca de cimento/ areia média/ brita 1), e o acabamento com o pedreiro de obras. Além disso, o preparo do concreto magro deverá ser mecânico com a utilização de betoneira.

O lançamento do concreto, bem como o preparo deste deverá seguir os critérios normativos e técnicos para sua perfeita funcionalidade. E o traço do concreto com os materiais da empresa a ser utilizado deverá ser encaminhado a Fiscalização.

CONCRETO FCK = 20MPA, TRAÇO 1:2,7:3 (EM MASSA SECA DE CIMENTO/ AREIA MÉDIA/ BRITA 1) - PREPARO MECÂNICO COM BETONEIRA 400 L

Caberá à Contratada a execução do piso do palco e assentos dos diferentes níveis da arquibancada em concreto fck = 20MPa, traço 1:2,7:3 (cimento/ areia média/ brita 1), preparo mecânico com a utilização de betoneira.

Deverá ser executado em uma única camada de 5cm, para possibilitar o acabamento da superfície de concreto. O concreto deverá ser espalhado seguindo etapas pré-estabelecidas para o bom andamento da obra, o espalhamento deve ser uniforme e em quantidade tal que, após o adensamento, exista pouca sobra de material para ser removido, facilitando os trabalhos com a régua.

Para garantir que o concreto fique nivelado e livre de vazios ou ninhos de concretagem “bicheiras”, o adensamento do concreto deverá ser realizado com o auxílio de vibrador mecânico. Depois de adensado o concreto deverá ser

regularizado em toda a extensão, garantindo-se, assim, a uniformidade de toda a superfície.

Com a finalidade de manter as condições de hidratação do cimento e evitar fissuras por retração, deve-se fazer a cura do concreto com manta úmida ou aspersão de água por no mínimo 7 dias.

PINTURA DE PISO COM TINTA ACRÍLICA, APLICAÇÃO MANUAL, 2 DEMÃOS, INCLUSO FUNDO PREPARADOR

A Contratada deverá realizar aplicação manual de pintura com tinta acrílica nas superfícies de piso do palco e assentos dos diferentes níveis da arquibancada, fazendo-se uso de fita crepe para delimitação e proteção da área.

Antes de iniciar a pintura, certificar-se que as superfícies estejam limpas, secas, sem poeira, gordura, graxa, sabão ou bolor. Em caso de lavagem, garantir que as superfícies estejam completamente secas para prosseguir os procedimentos de execução. Em seguida deverá ser realizada aplicação de selador acrílico (fundo preparador) nas superfícies, com uso de rolo de lã ou trincha, diluição em água potável, conforme fabricante, uma demão. Em seguida deverá ser aplicada tinta látex acrílica com rolo, pincel ou trincha, diluição em água potável, duas demãos. A primeira demão servirá como seladora em superfícies pouco porosas, sendo aplicada de 1 a 4 horas após aplicação do fundo preparador. A segunda demão deverá ser aplicada a 90° com relação a primeira demão (aplicação cruzada), sendo que, entre uma demão e outra deverão ser respeitados os intervalos mínimos de aplicação. Considera-se também a aplicação de uma camada de retoque, além das duas demãos. Ao fim, remover as fitas após secagem.

A pintura deverá ser realizada conforme projeto e a tonalidade da tinta deverá ser escolhida junto a fiscalização.

7.3 PAREDES E PAINÉIS

ALVENARIA DE VEDAÇÃO DE BLOCOS CERÂMICOS FURADOS NA HORIZONTAL DE 9X19X19 CM (ESPESSURA 9 CM) E ARGAMASSA DE ASSENTAMENTO COM PREPARO EM BETONEIRA

A contratada deverá executar alvenaria com bloco cerâmico furado na horizontal de 9x19x19cm (espessura de 9cm) para elevação das paredes da rampa e do palco.

Os materiais deverão ser de primeira qualidade, os blocos deverão ser bem cozidos, com faces planas e arestas vivas, assentados com argamassa traço 1:2:8 (em volume de cimento, cal e areia média úmida), preparo mecânico com a utilização de betoneira.

Os blocos deverão ser alinhados corretamente e seguir distâncias e alturas indicadas no projeto e planilha orçamentária. Deverão ser molhados previamente, com assentamento formando fiadas perfeitamente niveladas e apuradas de modo a evitar revestimentos com excessiva espessura.

A espessura das juntas não deverá ultrapassar a 15mm, depois da compressão dos tijolos contra a argamassa, tomando-se o devido cuidado para se evitar juntas abertas ou secas.

7.4 REVESTIMENTO E PINTURA

CHAPISCO APLICADO EM ALVENARIA (SEM PRESENÇA DE VÃOS) E ESTRUTURAS DE CONCRETO DE FACHADA, COM COLHER DE PEDREIRO. ARGAMASSA TRAÇO 1:3 COM PREPARO EM BETONEIRA 400L

Caberá à Contratada realizar aplicação de chapisco na alvenaria e estruturas de concreto da rampa e do palco para recebimento posterior de massa única e pintura.

A superfície deverá receber aspersão com água para remoção de poeira e umedecimento da base. Os materiais da mescla devem ser dosados a seco. Deve-se executar quantidade de mescla conforme as etapas de aplicação, a fim de evitar o início de seu endurecimento antes de seu emprego. A argamassa traço 1:3 (em volume de cimento e areia grossa úmida), preparo mecânico com a utilização de

betoneira, deve ser empregada no máximo em 2,5 horas a partir do contato da mistura com a água e desde que não apresente qualquer vestígio de endurecimento.

O chapisco deverá ser lançado diretamente sobre a superfície com a colher de pedreiro. A camada aplicada deve ser uniforme e com espessura de 0,5cm e apresentar um acabamento áspero. O excedente da argamassa que não aderir à superfície não poderá ser reutilizado, sendo expressamente vedado reamassá-lo.

MASSA ÚNICA, PARA RECEBIMENTO DE PINTURA, EM ARGAMASSA TRAÇO 1:2:8, PREPARO MECÂNICO COM BETONEIRA 400L, APLICADA MANUALMENTE EM FACES INTERNAS DE PAREDES, ESPESSURA DE 10MM, COM EXECUÇÃO DE TALISCAS

A Contratada deverá realizar revestimento com massa única na alvenaria e estruturas de concreto da rampa e do palco para recebimento posterior de pintura.

Sobre o chapisco de aderência deverá ser aplicada uma camada de massa única para recebimento de pintura em argamassa traço 1:2:8 (em volume de cimento, cal e areia média úmida), preparo mecânico com betoneira, aplicada manualmente, espessura de 10mm. Deverá ser feito o taliscamento da base e execução das mestras, o lançamento da massa com colher de pedreiro, sarrafeamento da camada com a régua metálica, seguindo as mestras executadas, retirando-se o excesso.

O Acabamento superficial deverá ser desempenado com desempenadeira de madeira e posteriormente com desempenadeira com espuma com movimentos circulares.

FUNDO SELADOR ACRÍLICO, APLICAÇÃO MANUAL EM PAREDE, UMA DEMÃO

Deverá ser aplicado fundo selador acrílico nas superfícies das paredes da rampa e do palco que irão receber pintura.

As superfícies deverão estar limpas, secas, sem poeira, gordura, graxa, sabão ou bolor antes de qualquer aplicação. É necessário diluir o selador em água potável com dosagem conforme o fabricante. O selador deverá ser aplicado em uma demão com rolo ou trincha.

PINTURA LÁTEX ACRÍLICA ECONÔMICA, APLICAÇÃO MANUAL EM PAREDES, DUAS DEMÃOS

A Contratada deverá realizar aplicação manual de pintura com tinta látex acrílica nas superfícies das paredes da rampa e do palco.

As superfícies deverão estar limpas, secas, sem poeira, gordura, graxa, sabão ou bolor antes de qualquer aplicação. Em seguida deverá ser aplicada tinta látex acrílica com rolo, pincel ou trincha, diluição em água potável, conforme fabricante, duas demãos. A primeira demão servirá como seladora em superfícies pouco porosas. A segunda demão deverá ser aplicada pura, sendo que, entre uma demão e outra deverão ser respeitados os intervalos mínimos de aplicação. Considera-se também a aplicação de uma camada de retoque, além das duas demãos.

As tintas deverão ser rigorosamente agitadas dentro das latas e periodicamente revolvidas antes de usadas, evitando-se dessa forma a sedimentação dos pigmentos e componentes mais densos. Deverá ser utilizada tinta com rendimento a partir de 350 m² por galão de 18 litros. A tinta deverá ser Suvinil, Coral ou equivalente.

7.5 PAVIMENTAÇÃO

EXECUÇÃO DE PAVIMENTO EM PISO INTERTRAVADO, COM BLOCO RETANGULAR COR NATURAL DE 20 X 10 CM, ESPESSURA 6 CM

A Contratada deverá executar pavimento em piso intertravado no palco com arquibancada nos locais indicados em projeto.

O subleito constituído de solo natural ou proveniente de empréstimo (troca de solo), deverá ser compactado em camadas de 15cm, dependendo das condições locais; a camada de base, constituída de bica corrida, deverá apresentar espessura mínima de 10cm, ser regularizada e compactada.

Depois de realizado os serviços preliminares, inicia-se a construção da camada de areia para assentamento dos blocos (colchão de areia). Composto por

areia média, o colchão de areia deve possuir entre 4cm e 5cm de espessura e deverá ser nivelado manualmente antes do assentamento de cada piso.

A execução de pavimento será em piso intertravado com bloco retangular de 20x10 cm, espessura de 6cm. Os pisos deverão ser apresentados amostras para aprovação da fiscalização, antes da execução in loco. Além disso, sua resistência deve ser igual ou superior a 35 MPA, a fim de que o material seja de boa qualidade. Deverá ser executado piso intertravado com a utilização de blocos retangulares de cor natural, conforme projeto.



LASTRO DE CONCRETO MAGRO, APLICADO EM PISOS, LAJES SOBRE SOLO OU RADIERS, ESPESSURA DE 3 CM

A Contratada deverá executar lastro de concreto magro nos locais indicados para as rampas de acesso ao palco com espessura de 3cm para regularização das superfícies. O serviço inclui o lançamento do concreto, traço 1:4,5:4,5 (em massa seca de cimento/ areia média/ brita 1), e o acabamento com o pedreiro de obras. Além disso, o preparo do concreto magro deverá ser mecânico com a utilização de betoneira.

O lançamento do concreto, bem como o preparo deste deverá seguir os critérios normativos e técnicos para sua perfeita funcionalidade. E o traço do concreto com os materiais da empresa a ser utilizado deverá ser encaminhado a Fiscalização.

CONCRETO FCK = 20MPA, TRAÇO 1:2,7:3 (EM MASSA SECA DE CIMENTO/ AREIA MÉDIA/ BRITA 1) - PREPARO MECÂNICO COM BETONEIRA 400 L

Caberá à Contratada a execução do piso das rampas em concreto fck = 20MPA, traço 1:2,7:3 (cimento/ areia média/ brita 1), preparo mecânico com a utilização de betoneira.

Deverá ser executado em uma única camada de 5cm, para possibilitar o acabamento da superfície de concreto. O concreto deverá ser espalhado seguindo etapas pré-estabelecidas para o bom andamento da obra, o espalhamento deve ser uniforme e em quantidade tal que, após o adensamento, exista pouca sobra de material para ser removido, facilitando os trabalhos com a régua.

Para garantir que o concreto fique nivelado e livre de vazios ou ninhos de concretagem “bicheiras”, o adensamento do concreto deverá ser realizado com o auxílio de vibrador mecânico. Depois de adensado o concreto deverá ser regularizado em toda a extensão, garantindo-se, assim, a uniformidade de toda a superfície.

Com a finalidade de manter as condições de hidratação do cimento e evitar fissuras por retração, deve-se fazer a cura do concreto com manta úmida ou aspersão de água por no mínimo 7 dias.

7.6 DIVERSOS

ESTRUTURA TRELIÇADA PARA COBERTURA DE PALCO, COM LIGAÇÕES SOLDADAS, INCLUSOS PERFIS METÁLICOS, CHAPAS METÁLICAS, MÃO DE OBRA E TRANSPORTE COM GUINDASTE - FORNECIMENTO E INSTALAÇÃO.

Caberá à Contratada o fornecimento, montagem e instalação de estrutura treliçada em tubos redondos de aço dobrado, perfil “O” diâmetro de 1”, espessura de 2mm, para cobertura do palco. Deverá obedecer ao indicado no projeto estrutural.

FORNECIMENTO E MONTAGEM DE TELA DE SOMBREAMENTO, EM POLIETILENO DE ALTA DENSIDADE, PARA COBERTURA.

Caberá à Contratada o fornecimento e montagem de tela de sombreamento, em polietileno de alta densidade, para cobertura do palco. Deverá obedecer ao indicado no projeto.

8 CANTEIRO REDONDO



8.1 MOVIMENTO DE TERRA

REGULARIZAÇÃO DE SUPERFÍCIES COM MOTONIVELADORA

Caberá à Contratada realizar a regularização de superfície de toda a área que compreenderá o espaço destinado ao canteiro redondo, a qual compreende a todo movimento de terra (em corte e aterro com altura média de 20cm) necessária à obtenção de um leito “conformado” para receber um pavimento.

A regularização deverá ser feita com uso de motoniveladora pesada, devendo-se evitar processos que levem à segregação do material.

ESCAVAÇÃO MANUAL DE VALA COM PROFUNDIDADE MENOR OU IGUAL A 1,30 M

Caberá à Contratada executar a escavação manual de vala para embasamento de pedra argamassada, a qual servirá como fundação (alicerce) para a elevação dos canteiros, conforme projeto arquitetônico. A vala deverá apresentar

0,19m de largura e 0,40m de profundidade. A extensão ou comprimento da vala deverá obedecer ao indicado na planilha orçamentária e projeto.

Se forem encontrados materiais estranhos às constituições normais do terreno, deverão ser removidos sem ônus adicional ao preço das escavações, salvo em casos excepcionais a critério da Fiscalização.

ATERRO MANUAL DE VALAS COM AREIA PARA ATERRO

Caberá à Contratada realizar o serviço de descarga, espalhamento, homogeneização, conveniente umedecimento e compactação de areia para aterro, no local indicado, para conformação e nivelamento do canteiro redondo. A compactação deverá ser executada mecanicamente através de compactador de solos de percussão (soquete).

O aterro deverá ser compactado em camadas horizontais de 0,15m e 0,20m de espessura. Fica vedada a presença de matéria orgânica, resíduos de construção ou qualquer corpo estranho na composição do aterro, sendo admitido somente solo com capacidade de suporte adequada à destinação da estrutura.

8.2 INFRAESTRUTURA

PEDRA ARGAMASSADA COM CIMENTO E AREIA 1:3, 40% DE ARGAMASSA EM VOLUME - AREIA E PEDRA DE MÃO COMERCIAIS - FORNECIMENTO E ASSENTAMENTO

A contratada deverá executar alvenaria de embasamento com pedra argamassada como fundação (alicerce) para a elevação dos canteiros.

Antes da implantação da alvenaria de embasamento, o fundo da vala deverá estar devidamente apiloado e regularizado. Deverão ser selecionadas pedras de mão ou pedras rachão de boa qualidade, não se admitindo o uso de material em estado de decomposição ou proveniente de capa de pedreira.

As pedras serão colocadas lado a lado formando uma camada horizontal, em seguida, a superfície formada será umedecida em toda sua extensão. Será, então, lançada uma camada de argamassa traço 1:3 (em volume de cimento e areia média

úmida), de modo a possibilitar a aderência com a camada de pedras subsequente. Os espaços maiores entre as pedras serão preenchidos com pedras menores, permitindo um melhor preenchimento dos vazios entre elas, aumentando, assim, a segurança da estrutura. Desse modo, em camadas sucessivas, o maciço será executado até atingir a altura indicada no projeto e planilha orçamentária.

ALVENARIA DE VEDAÇÃO DE BLOCOS CERÂMICOS FURADOS NA HORIZONTAL DE 9X19X19 CM (ESPESSURA 9 CM) E ARGAMASSA DE ASSENTAMENTO COM PREPARO EM BETONEIRA

A contratada deverá executar alvenaria com bloco cerâmico furado na horizontal de 9x19x19cm (espessura de 9cm) para a elevação dos canteiros.

Os materiais deverão ser de primeira qualidade, os blocos deverão ser bem cozidos, com faces planas e arestas vivas, assentados com argamassa traço 1:2:8 (em volume de cimento, cal e areia média úmida), preparo mecânico com a utilização de betoneira.

Os blocos deverão ser alinhados corretamente e seguir distâncias e alturas indicadas no projeto e planilha orçamentária. Deverão ser molhados previamente, com assentamento formando fiadas perfeitamente niveladas e aprumadas de modo a evitar revestimentos com excessiva espessura.

A espessura das juntas não deverá ultrapassar a 15mm, depois da compressão dos tijolos contra a argamassa, tomando-se o devido cuidado para se evitar juntas abertas ou secas.

CHAPISCO APLICADO EM ALVENARIA (SEM PRESENÇA DE VÃOS) E ESTRUTURAS DE CONCRETO DE FACHADA, COM COLHER DE PEDREIRO. ARGAMASSA TRAÇO 1:3 COM PREPARO EM BETONEIRA 400L

Caberá à Contratada realizar aplicação de chapisco na parte interna e externa da alvenaria de elevação e estruturas de concreto dos canteiros para recebimento posterior de emboço e revestimento cerâmico.

A superfície deverá receber aspersão com água para remoção de poeira e umedecimento da base. Os materiais da mescla devem ser dosados a seco. Deve-

se executar quantidade de mescla conforme as etapas de aplicação, a fim de evitar o início de seu endurecimento antes de seu emprego. A argamassa traço 1:3 (em volume de cimento e areia grossa úmida), preparo mecânico com a utilização de betoneira, deve ser empregada no máximo em 2,5 horas a partir do contato da mistura com a água e desde que não apresente qualquer vestígio de endurecimento.

O chapisco deverá ser lançado diretamente sobre a superfície com a colher de pedreiro. A camada aplicada deve ser uniforme e com espessura de 0,5cm e apresentar um acabamento áspero. O excedente da argamassa que não aderir à superfície não poderá ser reutilizado, sendo expressamente vedado reamassá-lo.

EMBOÇO, PARA RECEBIMENTO DE CERÂMICA, EM ARGAMASSA TRAÇO 1:2:8, PREPARO MECÂNICO COM BETONEIRA 400L, APLICADO MANUALMENTE EM FACES INTERNAS DE PAREDES, PARA AMBIENTE COM ÁREA MAIOR QUE 10M2, ESPESSURA DE 10MM, COM EXECUÇÃO DE TALISCAS

A Contratada deverá executar camada de regularização na parte interna e externa da alvenaria de elevação e estruturas de concreto dos canteiros para recebimento posterior de revestimento cerâmico, com espessura entre 10 e 20mm, constituído por argamassa mista de cimento, cal e areia média úmida (traço 1:2:8 em volume). O emboço deverá ser aplicado no mínimo 24 horas após a aplicação do chapisco. Dosar os materiais da mescla a seco.

A superfície deverá receber aspensão com água para remoção de poeira e umedecimento da base. Aplicar a argamassa em camada uniforme de espessura nivelada, fortemente comprimida sobre a superfície a ser revestida, atingindo a espessura máxima de 2cm. Sua aplicação deverá ser feita com colher de pedreiro, acabamento superficial realizando sarrafeamento e posterior desempenho.

O emboço deve ser umedecido, principalmente nos revestimentos externos, por um período de aproximadamente 48 horas após sua aplicação. Assentar com a argamassa, pequenos tacos de madeira (taliscas), deixando sua face aparente a uma distância aproximada de 15mm da base.

CONCRETO FCK = 20MPA, TRAÇO 1:2,7:3 (EM MASSA SECA DE CIMENTO/ AREIA MÉDIA/ BRITA 1) - PREPARO MECÂNICO COM BETONEIRA 400 L

Caberá à Contratada a execução de assentos dos canteiros em concreto fck = 20MPa, traço 1:2,7:3 (cimento/ areia média/ brita 1), preparo mecânico com a utilização de betoneira.

Deverá ser executado em uma única camada de 5cm, para possibilitar o acabamento da superfície de concreto. O concreto deverá ser espalhado seguindo etapas pré-estabelecidas para o bom andamento da obra, o espalhamento deve ser uniforme e em quantidade tal que, após o adensamento, exista pouca sobra de material para ser removido, facilitando os trabalhos com a régua.

Para garantir que o concreto fique nivelado e livre de vazios ou ninhos de concretagem “bicheiras”, o adensamento do concreto deverá ser realizado com o auxílio de vibrador mecânico. Depois de adensado o concreto deverá ser regularizado em toda a extensão, garantindo-se, assim, a uniformidade de toda a superfície.

Com a finalidade de manter as condições de hidratação do cimento e evitar fissuras por retração, deve-se fazer a cura do concreto com manta úmida ou aspersão de água por no mínimo 7 dias.

REVESTIMENTO CERÂMICO PARA PAREDE, 10 X 10 CM, LINHA ARQ DESIGN, AZUL MÉDIO OU ESCURO, PORTOBELLO OU SIMILAR, APLICADO COM ARGAMASSA INDUSTRIALIZADA AC-II, REJUNTADO, EXCLUSIVE REGULARIZAÇÃO DE BASE OU EMBOÇO

A Contratada deverá executar o revestimento cerâmico na alvenaria de elevação dos canteiros, em panos de fachada, com peças de dimensões (10x10) cm, cor azul médio ou escuro, Portobello ou similar, cuidadosamente selecionadas no canteiro de serviço, refugando-se todas aquelas que apresentarem defeitos incompatíveis com a classificação atribuída ao lote, pelo fabricante, com as presentes especificações.

Deverão ser refugadas as peças cerâmicas que apresentarem defeitos de fabricação, ou de transporte e manuseio, tais como: discrepância de bitola

incompatível com o tipo de material em questão, empenamento excessivo, arestas lascadas, imperfeições de superfície (manchas, descolorações, falhas etc.), ou imperfeições estruturais (saliências, depressões, trincas, presença de corpos estranhos etc.).

As placas cerâmicas deverão atender às condições de ortogonalidade, retitude lateral, planaridade, absorção d'água, carga de ruptura e módulo de resistência à flexão, expansão por umidade, resistência à gretamento etc., determinadas pela norma NBR -13818 – “Placas cerâmicas para revestimento – Especificação e métodos de ensaio”.

O revestimento cerâmico deverá ser aplicado com argamassa colante tipo AC II, sobre uma base totalmente limpa, seca e curada, com o lado liso da desempenadeira formando uma camada uniforme de 3 mm a 4 mm sobre área tal que facilite a colocação das placas cerâmicas e que seja possível respeitar o tempo de abertura (tempo em que a argamassa pode ficar estendida sobre a base sem que perca suas propriedades adesivas), de acordo com as condições atmosféricas e o tipo de argamassa utilizada. Aplicar o lado denteado da desempenadeira sobre a camada de argamassa formando sulcos. Assentar cada peça cerâmica, comprimindo manualmente ou aplicando pequenos impactos com martelo de borracha. A argamassa preparada deverá ser utilizada em um intervalo máximo de 1,5 a 2 horas, não sendo permitido acrescentar água neste intervalo e devendo o material ser descartado após este período.

As peças cerâmicas cortadas para a execução de arremates, deverão ser absolutamente isentas de trincas ou emendas, apresentando forma e dimensões exatas para o arremate a que se destinarem, com linhas de corte cuidadosamente esmerilhadas (lisas e sem irregularidades na face acabada).

Com uma esponja limpa e úmida, remover da superfície das placas qualquer resíduo existente de argamassa colante. Aguardar cerca de 15 minutos e iniciar o processo de limpeza da área com uma estopa seca e preparar para a etapa de rejuntamento.

As juntas deverão ser preenchidas com rejunte cimentício na cor a ser definida pela fiscalização, rigorosamente, dentro de nível e prumo, com espessura de 2mm.



REVESTIMENTO CERÂMICO PARA PISO COM PLACAS TIPO PORCELANATO DE DIMENSÕES 60X60 CM APLICADA EM AMBIENTES DE ÁREA MAIOR QUE 10 M²

A Contratada deverá executar revestimento cerâmico em assentos dos canteiros, com placas tipo porcelanato de dimensões (60x60) cm, cor a ser definida pela fiscalização, cuidadosamente selecionadas no canteiro de serviço, refugando-se todas aquelas que apresentarem defeitos incompatíveis com a classificação atribuída ao lote, pelo fabricante, com as presentes especificações.

Deverão ser refugadas as peças cerâmicas que apresentarem defeitos de fabricação, ou de transporte e manuseio, tais como: discrepância de bitola incompatível com o tipo de material em questão, empenamento excessivo, arestas lascadas, imperfeições de superfície (manchas, descolorações, falhas etc.), ou imperfeições estruturais (saliências, depressões, trincas, presença de corpos estranhos etc.).

As placas cerâmicas deverão atender às condições de ortogonalidade, retitude lateral, planaridade, absorção d'água, carga de ruptura e módulo de resistência à flexão, expansão por umidade, resistência à gretamento etc., determinadas pela norma NBR -13818 – “Placas cerâmicas para revestimento – Especificação e métodos de ensaio”.

O revestimento cerâmico deverá ser aplicado com argamassa colante tipo AC III, sobre uma base totalmente limpa, seca e curada, com o lado liso da desempenadeira formando uma camada uniforme de 3 mm a 4 mm sobre área tal que facilite a colocação das placas cerâmicas e que seja possível respeitar o tempo de abertura (tempo em que a argamassa pode ficar estendida sobre a base sem que perca suas propriedades adesivas), de acordo com as condições atmosféricas e o tipo de argamassa utilizada. Aplicar o lado denteado da desempenadeira sobre a camada de argamassa formando sulcos. Assentar cada peça cerâmica, comprimindo manualmente ou aplicando pequenos impactos com martelo de borracha. A argamassa preparada deverá ser utilizada em um intervalo máximo de 1,5 a 2 horas, não sendo permitido acrescentar água neste intervalo e devendo o material ser descartado após este período.

As peças cerâmicas cortadas para a execução de arremates, deverão ser absolutamente isentas de trincas ou emendas, apresentando forma e dimensões exatas para o arremate a que se destinarem, com linhas de corte cuidadosamente esmerilhadas (lisas e sem irregularidades na face acabada).

Com uma esponja limpa e úmida, remover da superfície das placas qualquer resíduo existente de argamassa colante. Aguardar cerca de 15 minutos e iniciar o processo de limpeza da área com uma estopa seca e preparar para a etapa de rejuntamento.

As juntas deverão ser preenchidas com rejunte cimentício na cor a ser definida pela fiscalização, rigorosamente, dentro de nível e prumo, com espessura de 2mm.

9 PIQUENIQUE



9.1 MOVIMENTO DE TERRA

REGULARIZAÇÃO DE SUPERFÍCIES COM MOTONIVELADORA

Caberá à Contratada realizar a regularização de superfície de toda a área que compreenderá o espaço destinado a cada um dos piqueniques, a qual compreende a todo movimento de terra (em corte e aterro com altura média de 20cm) necessária à obtenção de um leito “conformado” para receber um pavimento.

A regularização deverá ser feita com uso de motoniveladora pesada, devendo-se evitar processos que levem à segregação do material.

ESCAVAÇÃO MANUAL DE VALA COM PROFUNDIDADE MENOR OU IGUAL A 1,30 M

Caberá à Contratada executar a escavação manual de vala para embasamento de pedra argamassada, a qual servirá como fundação (alicerce) para cada um dos piqueniques, conforme projeto arquitetônico. A vala deverá apresentar 0,19m de largura e 0,25m de profundidade. A extensão ou comprimento da vala deverá obedecer ao indicado na planilha orçamentária e projeto.

Se forem encontrados materiais estranhos às constituições normais do terreno, deverão ser removidos sem ônus adicional ao preço das escavações, salvo em casos excepcionais a critério da Fiscalização.

ATERRO MANUAL DE VALAS COM AREIA PARA ATERRO

Caberá à Contratada realizar o serviço de descarga, espalhamento, homogeneização, conveniente umedecimento e compactação de areia para aterro, nos locais indicados, para conformação e nivelamento de cada uma das bases dos piqueniques. A compactação deverá ser executada mecanicamente através de compactador de solos de percussão (soquete).

O aterro deverá ser compactado em camadas horizontais de 0,15m e 0,20m de espessura. Fica vedada a presença de matéria orgânica, resíduos de construção ou qualquer corpo estranho na composição do aterro, sendo admitido somente solo com capacidade de suporte adequada à destinação da estrutura.

9.2 INFRAESTRUTURA

PEDRA ARGAMASSADA COM CIMENTO E AREIA 1:3, 40% DE ARGAMASSA EM VOLUME - AREIA E PEDRA DE MÃO COMERCIAIS - FORNECIMENTO E ASSENTAMENTO

A contratada deverá executar alvenaria de embasamento com pedra argamassada como fundação (alicerce) para cada um dos piqueniques.

Antes da implantação da alvenaria de embasamento, o fundo da vala deverá estar devidamente apiloado e regularizado. Deverão ser selecionadas pedras de mão ou pedras rachão de boa qualidade, não se admitindo o uso de material em estado de decomposição ou proveniente de capa de pedreira.

As pedras serão colocadas lado a lado formando uma camada horizontal, em seguida, a superfície formada será umedecida em toda sua extensão. Será, então, lançada uma camada de argamassa traço 1:3 (em volume de cimento e areia média úmida), de modo a possibilitar a aderência com a camada de pedras subsequente. Os espaços maiores entre as pedras serão preenchidos com pedras

menores, permitindo um melhor preenchimento dos vazios entre elas, aumentando, assim, a segurança da estrutura. Desse modo, em camadas sucessivas, o maciço será executado até atingir a altura indicada no projeto e planilha orçamentária.

CHAPISCO APLICADO EM ALVENARIA (SEM PRESENÇA DE VÃOS) E ESTRUTURAS DE CONCRETO DE FACHADA, COM COLHER DE PEDREIRO. ARGAMASSA TRAÇO 1:3 COM PREPARO EM BETONEIRA 400L

Caberá à Contratada realizar aplicação de chapisco na parte interna e externa da alvenaria de embasamento de cada um dos piqueniques para recebimento posterior de massa única e pintura.

A superfície deverá receber aspensão com água para remoção de poeira e umedecimento da base. Os materiais da mescla devem ser dosados a seco. Deve-se executar quantidade de mescla conforme as etapas de aplicação, a fim de evitar o início de seu endurecimento antes de seu emprego. A argamassa traço 1:3 (em volume de cimento e areia grossa úmida), preparo mecânico com a utilização de betoneira, deve ser empregada no máximo em 2,5 horas a partir do contato da mistura com a água e desde que não apresente qualquer vestígio de endurecimento.

O chapisco deverá ser lançado diretamente sobre a superfície com a colher de pedreiro. A camada aplicada deve ser uniforme e com espessura de 0,5cm e apresentar um acabamento áspero. O excedente da argamassa que não aderir à superfície não poderá ser reutilizado, sendo expressamente vedado reamassá-lo.

MASSA ÚNICA, PARA RECEBIMENTO DE PINTURA, EM ARGAMASSA TRAÇO 1:2:8, PREPARO MECÂNICO COM BETONEIRA 400L, APLICADA MANUALMENTE EM FACES INTERNAS DE PAREDES, ESPESSURA DE 10MM, COM EXECUÇÃO DE TALISCAS

A Contratada deverá realizar revestimento com massa única na parte interna e externa da alvenaria de embasamento de cada um dos piqueniques.

Sobre o chapisco de aderência deverá ser aplicada uma camada de massa única para recebimento de pintura em argamassa traço 1:2:8 (em volume de cimento, cal e areia média úmida), preparo mecânico com betoneira, aplicada manualmente,

espessura de 10mm. Deverá ser feito o taliscamento da base e execuções das mestras, o lançamento da massa com colher de pedreiro, sarrafeamento da camada com a régua metálica, seguindo as mestras executadas, retirando-se o excesso.

O Acabamento superficial deverá ser desempenado com desempenadeira de madeira e posteriormente com desempenadeira com espuma com movimentos circulares.

FUNDO SELADOR ACRÍLICO, APLICAÇÃO MANUAL EM PAREDE, UMA DEMÃO

Deverá ser aplicado fundo selador acrílico na parte externa da alvenaria de embasamento de cada um dos piqueniques que irão receber pintura.

As superfícies deverão estar limpas, secas, sem poeira, gordura, graxa, sabão ou bolor antes de qualquer aplicação. É necessário diluir o selador em água potável com dosagem conforme o fabricante. O selador deverá ser aplicado em uma demão com rolo ou trincha.

PINTURA LÁTEX ACRÍLICA ECONÔMICA, APLICAÇÃO MANUAL EM PAREDES, DUAS DEMÃOS

A Contratada deverá realizar aplicação manual de pintura com tinta látex acrílica na parte externa da alvenaria de embasamento de cada um dos piqueniques.

As superfícies deverão estar limpas, secas, sem poeira, gordura, graxa, sabão ou bolor antes de qualquer aplicação. Em seguida deverá ser aplicada tinta látex acrílica com rolo, pincel ou trincha, diluição em água potável, conforme fabricante, duas demãos. A primeira demão servirá como seladora em superfícies pouco porosas. A segunda demão deverá ser aplicada pura, sendo que, entre uma demão e outra deverão ser respeitados os intervalos mínimos de aplicação. Considera-se também a aplicação de uma camada de retoque, além das duas demãos.

As tintas deverão ser rigorosamente agitadas dentro das latas e periodicamente revolvidas antes de usadas, evitando-se dessa forma a sedimentação dos pigmentos e componentes mais densos. Deverá ser utilizada tinta

com rendimento a partir de 350 m² por galão de 18 litros. A tinta deverá ser Suvinil, Coral ou equivalente.

9.3 PAREDES E PAINÉIS

ALVENARIA TIJOLO CERÂMICO MACIÇO (5X9X19), ESP= 0,09M (SINGELA APARENTE), COM ARGAMASSA TRAÇO 1:2:8 (CIMENTO / CAL / AREIA) C/ JUNTA DE 2,0CM

Caberá à Contratada a execução de parede com tijolo aparente em cada um dos piqueniques, conforme projeto arquitetônico e recomendações das normas ABNT NBR 8041 – Tijolo maciço cerâmico para alvenaria – forma e dimensões e NBR 8545 – Execução de alvenaria sem função estrutural de tijolos e blocos cerâmicos.

Para o levante da alvenaria a argamassa traço 1:2:8 (em volume de cimento, cal e areia média úmida) deverá ser plástica e ter consistência para suportar o peso dos tijolos e mantê-los alinhados por ocasião do assentamento. Iniciar o serviço preferencialmente pelos cantos, assentando os tijolos sobre uma camada de argamassa previamente estendida, alinhados pelo seu comprimento. Utilizar o prumo de pedreiro para o alinhamento vertical da alvenaria. Esticar uma linha que servirá de guia, entre dois cantos ou extremos já levantados, garantindo-se o prumo e horizontalidade da fiada.

Para garantir a amarração dos tijolos, as juntas verticais não deverão coincidir entre fiadas contínuas e, no caso de alvenarias aparentes estas juntas poderão ser frisadas. Manter a espessura das juntas (20mm) entre os tijolos, completamente cheias.

9.4 PAVIMENTAÇÃO

LASTRO DE CONCRETO MAGRO, APLICADO EM PISOS, LAJES SOBRE SOLO OU RADIERS, ESPESSURA DE 3 CM

A Contratada deverá executar lastro de concreto magro nos locais indicados para o piso de cada um dos piqueniques com espessura de 3cm para regularização da superfície. O serviço inclui o lançamento do concreto, traço 1:4,5:4,5 (em massa seca de cimento/ areia média/ brita 1), e o acabamento com o pedreiro de obras. Além disso, o preparo do concreto magro deverá ser mecânico com a utilização de betoneira.

O lançamento do concreto, bem como o preparo deste deverá seguir os critérios normativos e técnicos para sua perfeita funcionalidade. E o traço do concreto com os materiais da empresa a ser utilizado deverá ser encaminhado a Fiscalização.

EXECUÇÃO DE PASSEIO (CALÇADA) OU PISO DE CONCRETO COM CONCRETO MOLDADO IN LOCO, FEITO EM OBRA, ACABAMENTO CONVENCIONAL, NÃO ARMADO

Caberá à Contratada a execução de uma camada de piso com concreto moldado in loco para cada um dos piqueniques nas dimensões e características fornecidas pelo projeto e planilha orçamentária, com espessura de 5cm.

O concreto utilizado deverá ter traço 1:2,7:3 (em massa seca de cimento/ areia média/ brita 1), preparo mecânico com a utilização de betoneira e resistência característica de 20 Mpa.

O espalhamento do concreto deverá ser executado com o auxílio de ferramentas manuais, evitando-se sempre a segregação dos materiais. O adensamento do concreto deverá ser realizado por vibração, com o emprego de equipamento adequado como vibradores de imersão. O acabamento deverá ser feito com desempenadeira de madeira. A área de execução do piso deverá ser isolada, até a perfeita cura do concreto.

PINTURA DE PISO COM TINTA ACRÍLICA, APLICAÇÃO MANUAL, 2 DEMÃOS, INCLUSO FUNDO PREPARADOR

A Contratada deverá realizar aplicação manual de pintura com tinta acrílica nas superfícies de piso de cada um dos piqueniques, fazendo-se uso de fita crepe para delimitação e proteção da área.

Antes de iniciar a pintura, certificar-se que as superfícies estejam limpas, secas, sem poeira, gordura, graxa, sabão ou bolor. Em caso de lavagem, garantir que as superfícies estejam completamente secas para prosseguir os procedimentos de execução. Em seguida deverá ser realizada aplicação de selador acrílico (fundo preparador) nas superfícies, com uso de rolo de lã ou trincha, diluição em água potável, conforme fabricante, uma demão. Em seguida deverá ser aplicada tinta látex acrílica com rolo, pincel ou trincha, diluição em água potável, duas demãos. A primeira demão servirá como seladora em superfícies pouco porosas, sendo aplicada de 1 a 4 horas após aplicação do fundo preparador. A segunda demão deverá ser aplicada a 90º com relação a primeira demão (aplicação cruzada), sendo que, entre uma demão e outra deverão ser respeitados os intervalos mínimos de aplicação. Considera-se também a aplicação de uma camada de retoque, além das duas demãos. Ao fim, remover as fitas após secagem.

A pintura deverá ser realizada conforme projeto e a tonalidade da tinta deverá ser escolhida junto a fiscalização.

9.5 DIVERSOS

FORNECIMENTO E ASSENTAMENTO DE PEÇAS DE EUCALIPTO TRATADO, D=7 A 10CM

Caberá à Contratada o fornecimento e assentamento de peças de madeira roliça de eucalipto tratado, diâmetro de 8cm, para estruturação da cobertura de cada um dos piqueniques, conforme projeto arquitetônico.

FORNECIMENTO E ASSENTAMENTO DE PEÇAS DE EUCALIPTO TRATADO, D=13 A 16CM

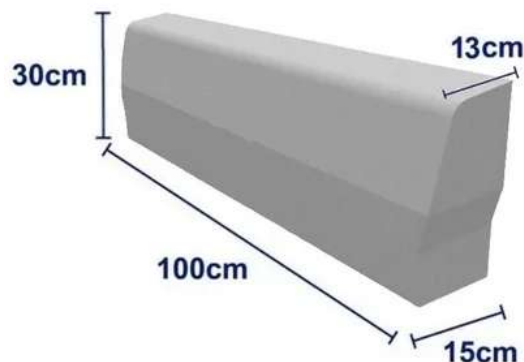
Caberá à Contratada o fornecimento e assentamento de peças de madeira roliça de eucalipto tratado, diâmetro de 16cm, para estruturação dos apoios de cada um dos piqueniques, conforme projeto arquitetônico.

10 PISTA DE COOPER E CIRCULAÇÃO

10.1 PAVIMENTAÇÃO

ASSENTAMENTO DE GUIA (MEIO-FIO) EM TRECHO RETO, CONFECCIONADA EM CONCRETO PRÉ-FABRICADO, DIMENSÕES 100X15X13X30 CM (COMPRIMENTO X BASE INFERIOR X BASE SUPERIOR X ALTURA), PARA VIAS URBANAS (USO VIÁRIO)

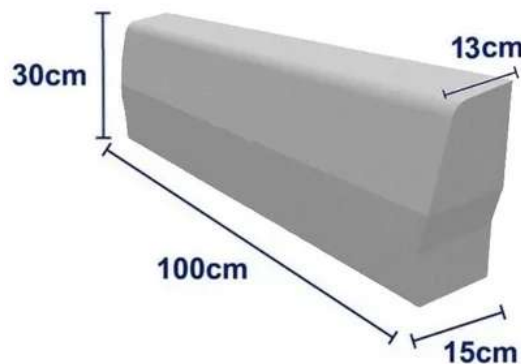
O assentamento de guia (meio-fio) de concreto pré-fabricado em trecho reto deverá ser executado, conforme as especificações e Normas, ao longo do perímetro da pista de cooper, como indicado no projeto. Suas dimensões serão de 0,13m de base superior, 0,15m de base inferior, 0,30m de altura e 1,00m de comprimento. Para o assentamento das guias deverá ser observado o seu alinhamento e nivelamento. Para tanto é recomendável que a base seja compactada e embolsadas nas costas com concreto entre suas juntas. O embolsamento deverá evitar que as guias se desloquem.



ASSENTAMENTO DE GUIA (MEIO-FIO) EM TRECHO CURVO, CONFECCIONADA EM CONCRETO PRÉ-FABRICADO, DIMENSÕES

100X15X13X30 CM (COMPRIMENTO X BASE INFERIOR X BASE SUPERIOR X ALTURA), PARA VIAS URBANAS (USO VIÁRIO)

O assentamento de guia (meio-fio) de concreto pré-fabricado em trecho curvo deverá ser executado, conforme as especificações e Normas, ao longo do perímetro da pista de cooper, como indicado no projeto. Suas dimensões serão de 0,13m de base superior, 0,15m de base inferior, 0,30m de altura e 1,00m de comprimento. Para o assentamento das guias deverá ser observado o seu alinhamento e nivelamento. Para tanto é recomendável que a base seja compactada e embolsadas nas costas com concreto entre suas juntas. O embolsamento deverá evitar que as guias se desloquem.



LASTRO DE CONCRETO MAGRO, APLICADO EM PISOS, LAJES SOBRE SOLO OU RADIERS

A Contratada deverá executar lastro de concreto magro com espessura de 3cm para regularização da superfície que servirá como pista de cooper. O serviço inclui o lançamento do concreto, traço 1:4,5:4,5 (em massa seca de cimento/ areia média/ brita 1), e o acabamento com o pedreiro de obras. Além disso, o preparo do concreto magro deverá ser mecânico com a utilização de betoneira.

O lançamento do concreto, bem como o preparo deste deverá seguir os critérios normativos e técnicos para sua perfeita funcionalidade. E o traço do concreto com os materiais da empresa a ser utilizado deverá ser encaminhado a Fiscalização.

EXECUÇÃO DE PASSEIO (CALÇADA) OU PISO DE CONCRETO COM CONCRETO MOLDADO IN LOCO, FEITO EM OBRA, ACABAMENTO CONVENCIONAL, NÃO ARMADO

Caberá à Contratada a execução de uma camada de piso com concreto moldado in loco para a pista de cooper nas dimensões e características fornecidas pelo projeto e planilha orçamentária, com espessura de 5cm.

Sobre lastro de concreto magro devidamente nivelado e regularizado, montam-se as fôrmas que servem para conter e dar forma ao concreto a ser lançado. Finalizada a etapa anterior é feito o lançamento do concreto, o qual deverá ter traço 1:2,7:3 (em massa seca de cimento/ areia média/ brita 1), preparo mecânico com a utilização de betoneira e resistência característica de 20 Mpa.

O espalhamento do concreto deverá ser executado com o auxílio de ferramentas manuais, evitando-se sempre a segregação dos materiais. O adensamento do concreto deverá ser realizado por vibração, com o emprego de equipamento adequado como vibradores de imersão. O acabamento deverá ser feito com desempenadeira de madeira.

Para aumentar a rugosidade do pavimento, fazer uma textura superficial por meio de vassouras, aplicadas transversalmente ao eixo da pista com o concreto ainda fresco. Por último, são feitas as juntas de dilatação, as quais deverão ocorrer a cada 2m.

A área de execução do piso deverá ser isolada, até a perfeita cura do concreto.

EXECUÇÃO DE PAVIMENTO EM PISO INTERTRAVADO, COM BLOCO RETANGULAR COR NATURAL DE 20 X 10 CM, ESPESSURA 6 CM

A Contratada deverá executar pavimento em piso intertravado nas áreas indicadas em projeto para circulação do parque.

O subleito constituído de solo natural ou proveniente de empréstimo (troca de solo), deverá ser compactado em camadas de 15cm, dependendo das condições locais; a camada de base, constituída de bica corrida, deverá apresentar espessura mínima de 10cm, ser regularizada e compactada.

Depois de realizado os serviços preliminares, inicia-se a construção da camada de areia para assentamento dos blocos (colchão de areia). Composto por areia média, o colchão de areia deve possuir entre 4cm e 5cm de espessura e deverá ser nivelado manualmente antes do assentamento de cada piso.

A execução de pavimento será em piso intertravado com bloco retangular de 20x10 cm, espessura de 6cm. Os pisos deverão ser apresentados amostras para aprovação da fiscalização, antes da execução in loco. Além disso, sua resistência deve ser igual ou superior a 35 MPA, a fim de que o material seja de boa qualidade. Deverá ser executado piso intertravado com a utilização de blocos retangulares de cor natural, conforme projeto.



EXECUÇÃO DE PAVIMENTO EM PISO INTERTRAVADO, COM BLOCO SEXTAVADO DE 25 X 25 CM, ESPESSURA 6 CM

A Contratada deverá executar pavimento em piso intertravado nas áreas indicadas em projeto para circulação do parque.

O subleito constituído de solo natural ou proveniente de empréstimo (troca de solo), deverá ser compactado em camadas de 15cm, dependendo das condições locais; a camada de base, constituída de bica corrida, deverá apresentar espessura mínima de 10cm, ser regularizada e compactada.

Depois de realizado os serviços preliminares, inicia-se a construção da camada de areia para assentamento dos blocos (colchão de areia). Composto por areia média, o colchão de areia deve possuir entre 4cm e 5cm de espessura e deverá ser nivelado manualmente antes do assentamento de cada piso.

A execução de pavimento será em piso intertravado com bloco sextavado 25x25 cm, espessura de 6cm. Os pisos deverão ser apresentados amostras para aprovação da fiscalização, antes da execução in loco. Além disso, sua resistência deve ser igual ou superior a 35 MPA, a fim de que o material seja de boa qualidade. Deverá ser executado piso intertravado com a utilização de blocos retangulares de cor natural, conforme projeto.



11 QUIOSQUES



11.1 MOVIMENTO DE TERRA

ESCAVAÇÃO MANUAL PARA BLOCO DE COROAMENTO OU SAPATA (INCLUINDO ESCAVAÇÃO PARA COLOCAÇÃO DE FÔRMAS)

A Contratada deverá executar 38,88m³ de escavação manual para sapatas dos dois quiosques. Serão dez unidades de sapatas para cada quiosque, incluindo-se escavação para colocação de fôrmas, nas dimensões (1,20x1,20x1,35) m.

O terreno deverá ser marcado nas dimensões das sapatas a serem escavadas, posteriormente deverá ser feita a execução das cavas, utilizando-se pá, picareta e ponteira. Após o arrasamento das sapatas, finalizar a escavação do fundo e realizar o nivelamento. Retirar todo material solto do fundo.

As escavações de valas para as fundações serão convenientemente isoladas, escoradas, adotando-se todas as providências e cautelas aconselháveis para a segurança. A Contratada executará apenas o movimento de terra estritamente necessário e indispensável para a execução dos serviços de fundação. Se forem encontrados materiais estranhos às constituições normais do terreno, deverão ser removidos sem ônus adicional ao preço das escavações, salvo em casos excepcionais a critério da Fiscalização.

ESCAVAÇÃO MANUAL DE VALA PARA VIGA BALDRAME (INCLUINDO ESCAVAÇÃO PARA COLOCAÇÃO DE FÔRMAS)

A Contratada deverá executar 10,11m³ de escavação manual para viga baldrame dos dois quiosques, nas dimensões indicadas em projeto estrutural e planilha orçamentária.

O terreno deverá ser marcado nas dimensões da viga baldrame a ser escavada, posteriormente deverá ser feita a execução da cava, utilizando-se pá, picareta e ponteira. Após o arrasamento da viga baldrame, finalizar a escavação do fundo e realizar o nivelamento. Retirar todo material solto do fundo.

As escavações de valas para as fundações serão convenientemente isoladas, escoradas, adotando-se todas as providências e cautelas aconselháveis para a segurança. A Contratada executará apenas o movimento de terra estritamente necessário e indispensável para a execução dos serviços de fundação. Se forem encontrados materiais estranhos às constituições normais do terreno, deverão ser

removidos sem ônus adicional ao preço das escavações, salvo em casos excepcionais a critério da Fiscalização.

REATERRO MANUAL APILOADO COM SOQUETE

Após execução das fundações, deverá ser providenciado o reaterro das valas para sapatas e vigas baldrames dos dois quiosques. O solo destinado ao reaterro deverá ser, preferencialmente, o próprio material da escavação, desde que este seja de boa qualidade. Caso contrário o material deverá ser importado.

O solo para reaterro deverá possuir CBR $\geq 2\%$ e expansão $< 4\%$, ser isento de matéria orgânica, resíduos de construção ou qualquer corpo estranho na composição do aterro, sendo admitido somente solo com capacidade de suporte adequada à destinação da estrutura. Não será admitido a utilização de materiais de qualidade inferior ao do terreno adjacente.

A compactação do material de reaterro deverá ser executada em camadas individuais de 20cm de espessura, com soquetes manuais. A variação do teor de umidade admitido para o material de reaterro é de -2% a $+1\%$ em relação à umidade ótima de compactação, e o grau de compactação mínimo exigido é de 95% em relação à massa específica aparente seca máxima, determinada conforme NBR 7182, na energia normal.

11.2 INFRAESTRUTURA E SUPERESTRUTURA

LASTRO DE CONCRETO MAGRO, APLICADO EM BLOCOS DE COROAMENTO OU SAPATAS, ESPESSURA DE 5 CM

Após escavação e compactação do solo, caberá à Contratada realizar o lastro de concreto magro no fundo das cavascom espessura de 5 cm, para regularização da área destinada às sapatas dos dois quiosques, sendo dez unidades de sapatas para cada quiosque com dimensões (1,20x1,20) m. O serviço inclui o lançamento do concreto traço 1:4,5:4,5 (em massa seca de cimento/ areia média/ brita 1), e o acabamento do serviço com o pedreiro de obras. Além disso, o preparo do concreto magro deverá ser mecânico com a utilização de betoneira.

O lançamento do concreto, bem como o preparo deste deverá seguir os critérios normativos e técnicos para sua perfeita funcionalidade. E o traço do concreto com os materiais da empresa a ser utilizado deverá ser encaminhado a Fiscalização.

LASTRO COM MATERIAL GRANULAR (PEDRA BRITADA N.1 E PEDRA BRITADA N.2), APLICADO EM PISOS OU LAJES SOBRE SOLO, ESPESSURA DE *10 CM*

Após escavação e compactação do solonos locais indicados para as vigas baldramesde cada quiosque, a Contratada deverá executarlastro com material granular de pedra britada nº1 e pedra britada nº 2 no fundo das valaspara regularização da superfície.

O lastro com material granular deverá ser compactado e obedecer à espessura de 10cm. Para a compactação do material está previsto compactador de solos com placa vibratória reversível com motor 4 tempos a gasolina, força centrífuga de 25 kN (2500 kgf), potência de 5,5 CV.

É necessário manter o material úmido, porém não encharcado (com água livre) de forma que o concreto a ser lançado não tenha água subtraída pelo lastro.

COMPOSIÇÃO PARAMÉTRICA PARA EXECUÇÃO DE ESTRUTURAS DE CONCRETO ARMADO, PARA EDIFICAÇÃO INSTITUCIONAL TÉRREA, FCK = 25 MPA

Caberá à Contratada a execução das sapatas, vigas e pilares de cada um dos quiosques conforme NBR 6118/2014.

As estruturasdeverão ser executadas em concreto armado com resistência deno mínimo 30Mpa para as sapatas e vigas e, 25Mpa para os pilares, aço CA-50 e CA-60, fôrmas apropriadas de madeira, executadas rigorosamente e conforme projetoestrutural.

A qualidade dos materiais como concreto, aço e madeira deverão ser inspecionados e acompanhados no seu preparo para uso na obra, por profissional legalmente habilitado junto ao Conselho Regional de Engenharia e Agronomia – CREA PE.

As sapatas, vigas e pilares possuem dimensões e ferragens, com diâmetros das barras de aço, comprimento, espaçamentos e alojamento que deverão ser executadas conforme especificações do projeto estrutural.

IMPERMEABILIZAÇÃO DE SUPERFÍCIE COM EMULSÃO ASFÁLTICA, 2 DEMÃOS

Para o serviço de impermeabilização, a Contratada deverá realizar uma obra estanque, isto é, uma obra protegida totalmente contra a penetração d'água, através do emprego de materiais impermeáveis, mão-de-obra qualificada e de outras disposições. A impermeabilização deve sempre ser executada sobre um substrato adequado, de forma a não sofrer interferências que comprometam seu desempenho, tais como: regularização mal executada, fissuração do substrato, utilização de materiais inadequados na área impermeabilizada, falhas de concretagem, cobrimento de armadura insuficiente, sujeira, resíduos de desmoldantes, detalhes construtivos que dificultem a impermeabilização etc.

As superfícies de concreto a serem aplicadas devem estar completamente secas, ásperas e desempenadas. As vigas baldrame de cada quiosque deverão ser impermeabilizadas através de aplicação de emulsão asfáltica betuminosa, flexível, na borda superior e laterais, a base de Neutrol, IGOL, ou produto similar, obrigatoriamente em 2 (duas) demãos cruzadas. Esta impermeabilização com membrana impermeabilizante asfáltica deverá formar uma película impermeável de grande aderência e alta resistência química, protegendo as peças contra a umidade e águas agressivas.

A aplicação será com broxa ou vassourão. Aplicar-se-á, sem diluição, 1 (uma) demão para penetração e 1 (uma) demão para cobertura. Na demão de penetração esfregar bem o material sobre o substrato. Depois da secagem da 1ª demão, aplicar a demão farta, esperando a secagem da anterior, por no mínimo, 24 horas. A aplicação deverá envolver a parte superior das vigas baldrame, e descer, em toda extensão das suas laterais. O substrato impermeabilizado somente poderá ser revestido ou aterrado após a secagem completa, o que pode levar vários dias, conforme a temperatura e as condições de ventilação do local.

Recomenda-se o uso específico de EPIs: óculos, luvas e avental de PVC e máscara semifacial com filtro adequado.

11.3 PAREDES E PAINÉIS

ALVENARIA DE VEDAÇÃO DE BLOCOS CERÂMICOS FURADOS NA HORIZONTAL DE 9X19X19 CM (ESPESSURA 9 CM) E ARGAMASSA DE ASSENTAMENTO COM PREPARO EM BETONEIRA

A contratada deverá executar alvenaria com bloco cerâmico furado na horizontal de 9x19x19cm (espessura de 9cm) para elevação das paredes de cada um dos quiosques.

Os materiais deverão ser de primeira qualidade, os blocos deverão ser bem cozidos, com faces planas e arestas vivas, assentados com argamassa traço 1:2:8 (em volume de cimento, cal e areia média úmida), preparo mecânico com a utilização de betoneira.

Os blocos deverão ser alinhados corretamente e seguir distâncias e alturas indicadas no projeto e planilha orçamentária. Deverão ser molhados previamente, com assentamento formando fiadas perfeitamente niveladas e aprumadas de modo a evitar revestimentos com excessiva espessura.

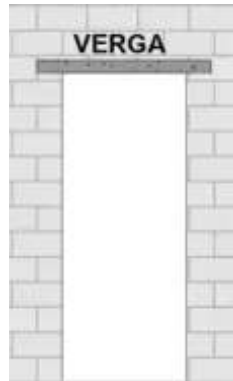
A espessura das juntas não deverá ultrapassar a 15mm, depois da compressão dos tijolos contra a argamassa, tomando-se o devido cuidado para se evitar juntas abertas ou secas.

11.4 ESQUADRIAS

VERGA PRÉ-MOLDADA PARA PORTAS COM ATÉ 1,5 M DE VÃO PORTA EM ALUMÍNIO DE ABRIR TIPO VENEZIANA COM GUARNIÇÃO, FIXAÇÃO COM PARAFUSOS - FORNECIMENTO E INSTALAÇÃO

Caberá à Contratada o fornecimento e instalação de verga de concreto 20M pré-moldada, seção (0,10x0,10) m e comprimento mínimo de 1,12m, embutida na alvenaria.

Sobre os vãos de portas (0,80x2,10) m dos quiosques deverão ser construídas vergas de concreto. As vergas se estenderão, para além dos vãos, no mínimo 16cm para cada lado. Quando os vãos forem relativamente próximos e na mesma altura, recomenda-se uma única verga sobre todos eles.



PORTA EM ALUMÍNIO DE ABRIR TIPO VENEZIANA COM GUARNIÇÃO, FIXAÇÃO COM PARAFUSOS - FORNECIMENTO E INSTALAÇÃO

Caberá à Contratada o fornecimento e instalação de porta de alumínio (0,80x2,10)m de abrir, tipo veneziana com guarnição, em cada um dos quiosques.

Conferir se o vão deixado está de acordo com as dimensões da porta e com a previsão de folga, 2mm no topo e nas laterais do vão. Colocar calços de madeira para apoio da porta, intercalando papelão entre os calços e a folha de porta para que não seja danificada. Posicionar a porta no vão e conferir sentido de abertura da porta, cota da soleira, prumo, nível e alinhamento da porta com a face da parede. Marcar com uma ponteira a posição dos furos na parede do vão, retirar a esquadria do vão e executar os furos necessários na alvenaria, utilizando-se broca de vídea com diâmetro de 10mm. Retirar o pó resultante dos furos com auxílio de um pincel ou soprador e encaixar as buchas de nailón.

Por fim, posicionar novamente a esquadria no vão e parafusá-la no requadramento, repetindo o processo de verificação de prumo, nível e alinhamento. Aplicar o selante em toda a volta da esquadria, para garantir a vedação da folga entre o vão e o marco.



FECHADURA DE EMBUTIR COM CILINDRO, EXTERNA, COMPLETA, ACABAMENTO PADRÃO POPULAR, INCLUSO EXECUÇÃO DE FURO - FORNECIMENTO E INSTALAÇÃO

Caberá à Contratada o fornecimento e instalação de fechadura de embutir com cilindro em porta de alumínio (0,80x2,10) m de abrir, tipo veneziana, em cada um dos quiosques.

Na borda vertical da folha de porta, oposta à borda das dobradiças, deverá ser demarcada a altura em que será instalada a fechadura, com base na posição da maçaneta. Encostar a fechadura contra a borda da folha de porta e marcar com lápis a altura (em cima e embaixo da fechadura), e os correspondentes locais para instalação da maçaneta e do cilindro.

A partir da borda, na posição anteriormente demarcada, com o auxílio de furadeira e formão bem afiado, executar a cavidade onde será embutido o corpo da fechadura, em seguida, a partir das capas da folha de porta, introduzir nos locais previamente demarcados as cavidades que abrigarão a maçaneta e o cilindro da fechadura.

Posicionar a fechadura no local e marcar na respectiva borda da folha o contorno da testa, mesmo procedimento para a contra-testa a ser instalada no marco. Retirar a fechadura e realizar, com auxílio de formão bem afiado, os rebaixos na folha de porta e no batente para encaixe perfeito da testa e da contra-testa da fechadura, respectivamente. Introduzir as correspondentes cavidades no batente para encaixe da lingueta e do trinco da fechadura, utilizando furadeira e formão bem

afiado. Parafusar o corpo da fechadura e a contra-testa, posicionar a maçaneta junto com os espelhos ou rosetas na folha de porta e fixar com parafusos. Por fim, travar a maçaneta com o pino/parafuso que acompanha o conjunto.

PORTA EM AÇO, EM CHAPA GALVANIZADA Nº24, RAIADA, DE ENROLAR

Caberá à Contratada o fornecimento e instalação de porta/janela em aço, em chapa galvanizada nº 24, raiada, de enrolar, de acordo com as normas NBR 7008, em cada um dos quiosques.

As portas/janelas deverão ter dimensões (3,02x1,10) m e serão instaladas conforme projeto. Não serão aceitas peças danificadas que prejudiquem o funcionamento da porta/janela.



JANELA EM CHAPA DE AÇO DOBRADO, PIVOTANTE, COMPLETA, EXCLUSIVE VIDROS

Caberá à Contratada o fornecimento e instalação completa de janela redonda, diâmetro Ø=50cm, em chapa de aço dobrado, pivotante, em cada um dos quiosques nos locais e quantidades conforme indicação de projeto.

Não serão aceitos caixilhos empenados, desnivelados, fora de prumo ou de requadro, ou que apresentem quaisquer defeitos decorrentes do manuseio e transporte. Durante a execução, deve ser verificada a limpeza da peça. Não podem existir rebarbas ou desníveis entre o conjunto e os caixilhos adjacentes.

O funcionamento do conjunto deverá ser verificado após a completa instalação; não devendo apresentar jogo causado por folgas e fechado todo o conjunto, lançando-se sobre a janela um jato d'água, a sua estanqueidade deverá ser total.



INSTALAÇÃO DE VIDRO LISO INCOLOR, E = 5 MM, EM ESQUADRIA DE ALUMÍNIO OU PVC, FIXADO COM BAGUETE

Caberá à Contratada o fornecimento e instalação de vidro liso incolor, E = 5mm, em janela pivotante, em cada um dos quiosques.

Deverá ser conferir as medidas dos vãos e dos vidros, considerando folga de 2mm entre o vidro e o caixilho. Colocar a fita de espuma de vedação em todo o perímetro do caixilho, evitando o contato direto do vidro com o caixilho.

Posicionar o vidro cuidadosamente, utilizando luvas e ventosas. Encaixar, primeiramente, a baguete superior, para evitar a queda do vidro. Continuar o processo com as demais baguetes. Posicionar o perfil de borracha entre a baguete e o vidro, em todo o perímetro para bloquear a entrada de água e ajudar a fixar os materiais.

11.5 COBERTURA

LAJE PRÉ-FABRICADA TRELIÇADA PARA PISO OU COBERTURA, INTEREIXO 38CM, H=11, ENCHIMENTO EM EPS H=7CM, INCLUSIVE ESCORAMENTO EM MADEIRA E CAPEAMENTO 4CM

A cobertura de cada um dos quiosques será em laje pré-fabricada, treliçada, intereixo 38cm, altura acabada de 11cm, com enchimento em EPS de 7cm de altura, capeamento de concreto de 4cm. As lajes pré-fabricadas (treliçadas) deverão ser fornecidas por fornecedores idôneos, sendo que deverão ser seguidas as especificações complementares destes fornecedores.

Os furos para passagem de tubulações devem ser assegurados com o emprego de buchas, caixas ou pedaços de tubos, de acordo com os projetos executivos de instalações e de estrutura. Nenhuma peça pode ser embutida na estrutura de concreto senão aquelas previstas em projeto, salvo excepcionalmente, quando autorizado pela fiscalização.

O Escoramento deverá ser feito em pontalete roliço sem tratamento, $d = 8$ a 11 cm, $h = 3$ m, em eucalipto ou equivalente da região. Para escoramento/retirada de lajes pré-fabricadas (treliçadas) deverão ser seguidos orientações definidas pelos respectivos fornecedores. Os pontaletes de escoramento deverão ter um cuidado especial como apoios sobre o terreno para evitar recalques e travamentos horizontais para evitar flambagem, prever cunhas duplas nos pés de todos os pontaletes para possibilitar uma desforma mais suave e fácil. Cada pontalete de madeira poderá ter apenas uma emenda na qual não deve ser feita no terço médio do seu comprimento, somente um terço dos pontaletes poderão ter emendas. As lajes deverão ser escoradas de forma a manter perfeito nivelamento destas estruturas, conforme solicitado em projeto.

A distribuição das lajes segundo a altura e posição será mostrada em projeto específico. A execução deverá seguir rigorosamente o projeto. As lajes terão capeamento uniforme de 4cm. O concreto a ser utilizado nas lajes terá resistência mínima à compressão aos 28 dias de $f_{ck}=25$ Mpa. Deverão ser utilizados espaçadores de concreto nas lajes para manter o cobrimento das armaduras. Antes da concretagem das lajes deverão ser feitas, vistorias nas lajes por parte da Fiscalização, em conformidade com o projeto estrutural. As lajes deverão ser escoradas de forma a manter perfeito nivelamento destas estruturas, conforme solicitado em projeto.

A laje só poderá ser concretada mediante prévia autorização e verificação por parte da fiscalização da perfeita disposição, dimensões, ligações, cimbramento e escoramento das formas e das pré-lajes bem como das armaduras correspondentes. Também é necessária a constatação da correta colocação das tubulações elétricas, hidráulicas e outras que ficarão embutidas na laje.

FABRICAÇÃO E INSTALAÇÃO DE PONTALETES DE MADEIRA NÃO APARELHADA PARA TELHADOS COM MAIS QUE 2 ÁGUAS E COM TELHA CERÂMICA OU DE CONCRETO EM EDIFÍCIO INSTITUCIONAL TÉRREO, INCLUSO TRANSPORTE VERTICAL

Os pontaletes deverão ser dispostos sobre as lajes de cada um dos quiosques de modo a resguardar a inclinação da cobertura e conferir adequada funcionalidade às telhas colocadas. A seção mínima dessas peças será de 6,0 x 16,0 cm, em Maçaranduba, Angelim ou equivalente da região. Deverá ser previsto berço de no mínimo 40 cm, com seção mínima de 6,0 x 12,0 cm, em Maçaranduba, Angelim ou equivalente da região, sob cada pontalete, além de mãos-francesas nas duas direções para dar estabilidade ao conjunto.

As peças de madeira cujas seções transversais possuam a maior dimensão menor ou igual a 3" só poderão ser emendadas sobre um apoio. Todo o madeiramento, antes de ser levado para a cobertura, deverá ser imunizado com aplicação, por imersão, de mistura de Carbolineum (VEDACIT), ou similar, com querosene, na dosagem de 1:8.

TRAMA DE MADEIRA COMPOSTA POR RIPAS, CAIBROS E TERÇAS PARA TELHADOS DE MAIS QUE 2 ÁGUAS PARA TELHA DE ENCAIXE DE CERÂMICA OU DE CONCRETO, INCLUSO TRANSPORTE VERTICAL

Caberá à Contratada o fornecimento e instalação de trama de madeira composta por ripas, caibros e terças para cada um dos quiosques.

Deve-se verificar o posicionamento da estrutura de apoio e do comprimento das peças de acordo com o projeto. As terças deverão ser posicionadas conforme previsto no projeto, conferindo distância entre tesouras, pontaletes ou outros apoios,

declividade da cobertura, extensão do pano, distanciamento, esquadro e paralelismo entre as terças. As terças deverão ser fixadas na estrutura de apoio, cravando os pregos 22 X 48 aproximadamente a 45° em relação à face lateral da terça, de forma que penetrem cerca de 3 a 4 cm na peça de apoio.

Os caibros deverão ser posicionados conforme previsto no projeto, conferindo distância entre terças ou outros apoios, declividade da cobertura, extensão do pano, distanciamento, esquadro e paralelismo entre os caibros. Os caibros deverão ser fixados na estrutura de apoio, cravando os pregos 19 x 36 aproximadamente a 45° em relação à face lateral do caibro, de forma que penetrem cerca de 3 a 4 cm na terça.

Deve-se marcar a posição das ripas conforme previsto no projeto, conferindo distância entre caibros, extensão do pano, galga estipulada de acordo com a telha a ser empregada, esquadro e paralelismo entre as ripas. Em seguida, deve-se pregar as ripas nos caibros, utilizando pregos 15x15 com cabeça e então, rebater as cabeças de todos os pregos, de forma a não causar ferimentos nos montadores do telhado ou em futuras operações de manutenção.

TELHAMENTO COM TELHA CERÂMICA DE ENCAIXE, TIPO ROMANA, COM MAIS DE 2 ÁGUAS, INCLUSO TRANSPORTE VERTICAL

Caberá à Contratada a execução do serviço de telhamento na cobertura de cada um dos quiosques, com a utilização de telha cerâmica de encaixe, tipo romana.

Na execução dos serviços os trabalhadores deverão estar munidos dos EPI's necessários, sendo que os cintos de segurança trava-quedas deverão estar acoplados, através de cordas, a caibros, terças ou ganchos vinculados à estrutura (nunca a ripas, que poderão romper-se ou despregar-se com relativa facilidade).

Em cada pilha de telhas disposta sobre o madeiramento não devem ser acumuladas mais do que sete ou oito telhas. Os montadores deverão caminhar sobre tábuas apoiadas em caibros ou terças, sendo as tábuas providas de dispositivos que impeçam seu escorregamento.

Antes do início dos serviços de telhamento deverão ser conferidas as disposições dos pontaletes de apoio, terças, caibros, elementos de

contraventamento e outros. Deve-se ainda ser verificado o distanciamento entre ripas (galga), de forma a se atender à projeção mínima especificada para os beirais e que o afastamento entre topos de telhas na linha de cumeeira não supere 5 ou 6 cm.

A colocação deverá ser feita por fiadas, no sentido da direita para a esquerda do pano e do beiral para a cumeeira, com as telhas sempre alinhadas na horizontal e na vertical; a largura do beiral deve ser ajustada para que se atenda ao distanciamento máximo entre as extremidades das telhas na linha de cumeeira. Para se manter a declividade especificada para o telhado, as telhas nas linhas dos beirais devem ser apoiadas sobre ripas duplas, ou ripões com altura equivalente à espessura de duas ripas. No caso de beirais sem a proteção de forros, as primeiras fiadas devem ser amarradas às ripas com arame recozido galvanizado.

Na colocação das telhas, manter sobreposição longitudinal de no mínimo 10 cm; telhas e peças complementares com fissuras, empenamentos e outros defeitos acima dos tolerados pela respectiva normalização devem ser expurgadas. Nas posições de águas furtadas (rincões), espigões e eventualmente cumeeiras as telhas deverão ser adequadamente recortadas (utilização de disco diamantado ou dispositivos equivalentes), de forma que o afastamento entre as peças não supere 5 ou 6 cm.



CUMEEIRA E ESPIGÃO PARA TELHA CERÂMICA EMBOÇADA COM ARGAMASSA TRAÇO 1:2:9 (CIMENTO, CAL E AREIA), PARA TELHADOS COM MAIS DE 2 ÁGUAS, INCLUSO TRANSPORTE VERTICAL

Na execução dos serviços os trabalhadores deverão estar munidos dos EPI's necessários, sendo que os cintos de segurança trava-quedas deverão estar acoplados, através de cordas, a caibros, terças ou ganchos vinculados à estrutura (nunca a ripas, que poderão romper-se ou despregar-se com relativa facilidade).

As peças da cumeeira deverão ser montadas no sentido contrário aos ventos dominantes no local da obra, ou seja, peças a barlavento recobrem peças a sotavento.

Disponibilizar as peças da cumeeira, espigão e eventual empena de forma que o recobrimento entre a peça cumeeira e as telhas adjacentes seja de no mínimo 50mm; o recobrimento longitudinal entre as peças sucessivas deve ser de no mínimo 70mm.

Emboçar as peças da cumeeira com argamassa mista de cimento, cal hidratada e areia após limpeza e ligeiro umedecimento das peças cumeeira e telhas adjacentes (aspersão de água com broxa), sendo que a argamassa deverá resultar totalmente recoberta pelas peças cumeeira.

11.6 REVESTIMENTOS E PINTURA

CHAPISCO APLICADO EM ALVENARIA (SEM PRESENÇA DE VÃOS) E ESTRUTURAS DE CONCRETO DE FACHADA, COM COLHER DE PEDREIRO. ARGAMASSA TRAÇO 1:3 COM PREPARO EM BETONEIRA 400L

Caberá à Contratada realizar aplicação de chapiscona alvenaria e estruturas de concreto da parte externa de cada um dos quiosques para recebimento posterior de emboço e revestimento cerâmico.

A superfície deverá receber aspersão com água para remoção de poeira e umedecimento da base. Os materiais da mescla devem ser dosados a seco. Deve-se executar quantidade de mescla conforme as etapas de aplicação, a fim de evitar o início de seu endurecimento antes de seu emprego. A argamassa traço 1:3 (em volume de cimento e areia grossa úmida), preparo mecânico com a utilização de betoneira, deve ser empregada no máximo em 2,5 horas a partir do contato da mistura com a água e desde que não apresente qualquer vestígio de endurecimento.

O chapisco deverá ser lançado diretamente sobre a superfície com a colher de pedreiro. A camada aplicada deve ser uniforme e com espessura de 0,5cm e apresentar um acabamento áspero. O excedente da argamassa que não aderir à superfície não poderá ser reutilizado, sendo expressamente vedado reamassá-lo.

CHAPISCO APLICADO EM ALVENARIAS E ESTRUTURAS DE CONCRETO INTERNAS, COM COLHER DE PEDREIRO. ARGAMASSA TRAÇO 1:3 COM PREPARO EM BETONEIRA 400L

Caberá à Contratada realizar aplicação de chapiscona alvenaria e estruturas de concreto da parte interna de cada um dos quiosques para recebimento posterior de emboço e revestimento cerâmico.

A superfície deverá receber aspersão com água para remoção de poeira e umedecimento da base. Os materiais da mescla devem ser dosados a seco. Deve-se executar quantidade de mescla conforme as etapas de aplicação, a fim de evitar o início de seu endurecimento antes de seu emprego. A argamassa traço 1:3 (em volume de cimento e areia grossa úmida), preparo mecânico com a utilização de betoneira, deve ser empregada no máximo em 2,5 horas a partir do contato da mistura com a água e desde que não apresente qualquer vestígio de endurecimento.

O chapisco deverá ser lançado diretamente sobre a superfície com a colher de pedreiro. A camada aplicada deve ser uniforme e com espessura de 0,5cm e apresentar um acabamento áspero. O excedente da argamassa que não aderir à superfície não poderá ser reutilizado, sendo expressamente vedado reamassá-lo.

CHAPISCO EM TETO, E=5MM, COM ARGAMASSA TRAÇO T2 - 1:3 (CIMENTO / AREIA /ADESIVO BIANCO)

Caberá à Contratada realizar aplicação de chapisco em teto de cada um dos quiosques com argamassa traço 1:3, constituída de cimento, areia e adesivo branco, destinada a promover maior aderência entre a base e a camada de revestimento de gesso.

O chapisco deverá apresentar espessura máxima de 5mm, textura aberta com superfície irregular e descontínua, de forma a permitir a visualização de

pequenas áreas da base. O procedimento de execução do chapisco deverá obedecer ao previsto na NBR 7200 - Revestimentos de paredes e tetos com argamassas - materiais, preparo, aplicação e manutenção.

Para aplicação do chapisco, a base deverá estar limpa, livre de pó, graxas, óleos, eflorescências, materiais soltos, ou quaisquer produtos que venham prejudicar a aderência

EMBOÇO, PARA RECEBIMENTO DE CERÂMICA, EM ARGAMASSA TRAÇO 1:2:8, PREPARO MECÂNICO COM BETONEIRA 400L, APLICADO MANUALMENTE EM FACES INTERNAS DE PAREDES, PARA AMBIENTE COM ÁREA MAIOR QUE 10M², ESPESSURA DE 10MM, COM EXECUÇÃO DE TALISCAS

A Contratada deverá executar camada de regularização na parte interna e externa da alvenaria e estruturas de concreto de cada um dos quiosques para recebimento posterior de revestimento cerâmico, com espessura entre 10 e 20mm, constituído por argamassa mista de cimento, cal e areia média úmida (traço 1:2:8 em volume). O emboço deverá ser aplicado no mínimo 24 horas após a aplicação do chapisco. Dosar os materiais da mescla a seco.

A superfície deverá receber aspensão com água para remoção de poeira e umedecimento da base. Aplicar a argamassa em camada uniforme de espessura nivelada, fortemente comprimida sobre a superfície a ser revestida, atingindo a espessura máxima de 2cm. Sua aplicação deverá ser feita com colher de pedreiro, acabamento superficial realizando sarrafeamento e posterior desempenho.

O emboço deve ser umedecido, principalmente nos revestimentos externos, por um período de aproximadamente 48 horas após sua aplicação. Assentar com a argamassa, pequenos tacos de madeira (taliscas), deixando sua face aparente a uma distância aproximada de 15mm da base.

REVESTIMENTO CERÂMICO PARA PAREDES INTERNAS COM PLACAS TIPO ESMALTADA EXTRA DE DIMENSÕES 33X45 CM APLICADAS NA ALTURA INTEIRA DAS PAREDES

A Contratada deverá executar o revestimento cerâmico na parte interna da alvenaria e estruturas de concreto de cada um dos quiosques, com peças de dimensões (33x45) cm, cor a ser definida pela fiscalização, cuidadosamente selecionadas no canteiro de serviço, refugando-se todas aquelas que apresentarem defeitos incompatíveis com a classificação atribuída ao lote, pelo fabricante, com as presentes especificações.

Deverão ser refugadas as peças cerâmicas que apresentarem defeitos de fabricação, ou de transporte e manuseio, tais como: discrepância de bitola incompatível com o tipo de material em questão, empenamento excessivo, arestas lascadas, imperfeições de superfície (manchas, descolorações, falhas etc.), ou imperfeições estruturais (saliências, depressões, trincas, presença de corpos estranhos etc.).

As placas cerâmicas deverão atender às condições de ortogonalidade, retitude lateral, planaridade, absorção d'água, carga de ruptura e módulo de resistência à flexão, expansão por umidade, resistência à gretamento etc., determinadas pela norma NBR -13818 – “Placas cerâmicas para revestimento – Especificação e métodos de ensaio”.

O revestimento cerâmico deverá ser aplicado com argamassa colante tipo AC I, sobre uma base totalmente limpa, seca e curada, com o lado liso da desempenadeira formando uma camada uniforme de 3 mm a 4 mm sobre área tal que facilite a colocação das placas cerâmicas e que seja possível respeitar o tempo de abertura (tempo em que a argamassa pode ficar estendida sobre a base sem que perca suas propriedades adesivas), de acordo com as condições atmosféricas e o tipo de argamassa utilizada. Aplicar o lado denteado da desempenadeira sobre a camada de argamassa formando sulcos. Assentar cada peça cerâmica, comprimindo manualmente ou aplicando pequenos impactos com martelo de borracha. A argamassa preparada deverá ser utilizada em um intervalo máximo de 1,5 a 2 horas, não sendo permitido acrescentar água neste intervalo e devendo o material ser descartado após este período.

As peças cerâmicas cortadas para a execução de arremates, deverão ser absolutamente isentas de trincas ou emendas, apresentando forma e dimensões

exatas para o arremate a que se destinarem, com linhas de corte cuidadosamente esmerilhadas (lisas e sem irregularidades na face acabada).

Com uma esponja limpa e úmida, remover da superfície das placas qualquer resíduo existente de argamassa colante. Aguardar cerca de 15 minutos e iniciar o processo de limpeza da área com uma estopa seca e preparar para a etapa de rejuntamento.

As juntas deverão ser preenchidas com rejunte cimentício na cor a ser definida pela fiscalização, rigorosamente, dentro de nível e prumo, com espessura de 2mm.

REVESTIMENTO CERÂMICO PARA PAREDE, 10 X 10 CM, LINHA ARQ DESIGN, AZUL MÉDIO OU ESCURO, PORTOBELLO OU SIMILAR, APLICADO COM ARGAMASSA INDUSTRIALIZADA AC-II, REJUNTADO, EXCLUSIVE REGULARIZAÇÃO DE BASE OU EMBOÇO

A Contratada deverá executar o revestimento cerâmico na parte externa da alvenaria e estruturas de concreto de cada um dos quiosques, com peças de dimensões (10x10) cm, cor azul médio ou escuro, Portobello ou similar, cuidadosamente selecionadas no canteiro de serviço, refugando-se todas aquelas que apresentarem defeitos incompatíveis com a classificação atribuída ao lote, pelo fabricante, com as presentes especificações.

Deverão ser refugadas as peças cerâmicas que apresentarem defeitos de fabricação, ou de transporte e manuseio, tais como: discrepância de bitola incompatível com o tipo de material em questão, empenamento excessivo, arestas lascadas, imperfeições de superfície (manchas, descolorações, falhas etc.), ou imperfeições estruturais (saliências, depressões, trincas, presença de corpos estranhos etc.).

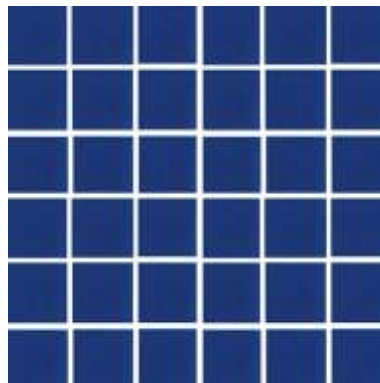
As placas cerâmicas deverão atender às condições de ortogonalidade, retitude lateral, planaridade, absorção d'água, carga de ruptura e módulo de resistência à flexão, expansão por umidade, resistência à gretamento etc., determinadas pela norma NBR -13818 – “Placas cerâmicas para revestimento – Especificação e métodos de ensaio”.

O revestimento cerâmico deverá ser aplicado com argamassa colante tipo AC II, sobre uma base totalmente limpa, seca e curada, com o lado liso da desempenadeira formando uma camada uniforme de 3 mm a 4 mm sobre área tal que facilite a colocação das placas cerâmicas e que seja possível respeitar o tempo de abertura (tempo em que a argamassa pode ficar estendida sobre a base sem que perca suas propriedades adesivas), de acordo com as condições atmosféricas e o tipo de argamassa utilizada. Aplicar o lado denteado da desempenadeira sobre a camada de argamassa formando sulcos. Assentar cada peça cerâmica, comprimindo manualmente ou aplicando pequenos impactos com martelo de borracha. A argamassa preparada deverá ser utilizada em um intervalo máximo de 1,5 a 2 horas, não sendo permitido acrescentar água neste intervalo e devendo o material ser descartado após este período.

As peças cerâmicas cortadas para a execução de arremates, deverão ser absolutamente isentas de trincas ou emendas, apresentando forma e dimensões exatas para o arremate a que se destinarem, com linhas de corte cuidadosamente esmerilhadas (lisas e sem irregularidades na face acabada).

Com uma esponja limpa e úmida, remover da superfície das placas qualquer resíduo existente de argamassa colante. Aguardar cerca de 15 minutos e iniciar o processo de limpeza da área com uma estopa seca e preparar para a etapa de rejuntamento.

As juntas deverão ser preenchidas com rejunte cimentício na cor a ser definida pela fiscalização, rigorosamente, dentro de nível e prumo, com espessura de 2mm.



APLICAÇÃO MANUAL DE GESSO DESEMPENADO (SEM TALISCAS) EM TETO DE AMBIENTES DE ÁREA MAIOR QUE 10M², ESPESSURA DE 1,0CM

A Contratada deverá executar aplicação manual de gesso desempenado em teto em cada um dos quiosques, conforme projeto arquitetônico.

Antes do início dos serviços é necessário que a superfície contemplada esteja limpa, nivelada e molhada. A aplicação deve-se dar início pela pasta com uma desempenadeira lisa de PVC em movimentos de vai e vem. A espessura da camada de gesso deve ser de 1cm. Em seguida deve-se aplicar uma nova camada no sentido cruzado à primeira, retirando os excessos com uma régua de alumínio, conferindo sempre a espessura conforme as referências adotadas.

A superfície deverá ser devidamente desempenada com o uso de uma desempenadeira lisa de aço a fim de eliminar toda e qualquer imperfeição restante e obter um acabamento de boa qualidade.

11.7 PAVIMENTAÇÃO

LASTRO DE CONCRETO MAGRO, APLICADO EM PISOS, LAJES SOBRE SOLO OU RADIERS, ESPESSURA DE 3 CM

A Contratada deverá executar lastro de concreto magro nos locais indicados com espessura de 3cm para regularização das superfícies para piso de cada um dos quiosques. O serviço inclui o lançamento do concreto, traço 1:4,5:4,5 (em massa seca de cimento/ areia média/ brita 1), e o acabamento com o pedreiro de obras. Além disso, o preparo do concreto magro deverá ser mecânico com a utilização de betoneira.

O lançamento do concreto, bem como o preparo deste deverá seguir os critérios normativos e técnicos para sua perfeita funcionalidade. E o traço do concreto com os materiais da empresa a ser utilizado deverá ser encaminhado a Fiscalização.

ARGAMASSA TRAÇO 1:3 (EM VOLUME DE CIMENTO E AREIA MÉDIA ÚMIDA) PARA CONTRAPISO, PREPARO MECÂNICO COM BETONEIRA 400 L

A Contratada deverá executar 2,71 m³ em contrapiso em argamassa traço 1:3 (em volume de cimento e areia média úmida), preparo mecânico com a utilização de betoneira, aplicado nas áreas internas e externas de cada um dos quiosques, com espessura 3cm.

Antes de iniciar o serviço, a Contratada deverá limpar a base a ser trabalhada, incluindo lavar e molhar; definir os níveis do contrapiso e assentar as taliscas. O serviço inclui o lançamento da argamassa, espalhamento e o acabamento superficial sarrafeado e desempenado com o pedreiro de obras.

O lançamento da argamassa, bem como o preparo desta deverá seguir os critérios normativos e técnicos para sua perfeita funcionalidade. E o traço da argamassa com os materiais da empresa a ser utilizado deverá ser encaminhado a Fiscalização.

REVESTIMENTO CERÂMICO PARA PISO COM PLACAS TIPO ESMALTADA EXTRA DE DIMENSÕES 45X45 CM APLICADA EM AMBIENTES DE ÁREA MAIOR QUE 10 M2

A Contratada deverá executar revestimento cerâmico para piso interno e externo de cada um dos quiosques, com placas tipo esmaltada extra de dimensões (45x45) cm, cor a ser definida pela fiscalização, cuidadosamente selecionadas no canteiro de serviço, refugando-se todas aquelas que apresentarem defeitos incompatíveis com a classificação atribuída ao lote, pelo fabricante, com as presentes especificações.

Deverão ser refugadas as peças cerâmicas que apresentarem defeitos de fabricação, ou de transporte e manuseio, tais como: discrepância de bitola incompatível com o tipo de material em questão, empenamento excessivo, arestas lascadas, imperfeições de superfície (manchas, descolorações, falhas etc.), ou imperfeições estruturais (saliências, depressões, trincas, presença de corpos estranhos etc.).

As placas cerâmicas deverão atender às condições de ortogonalidade, retitude lateral, planaridade, absorção d'água, carga de ruptura e módulo de resistência à flexão, expansão por umidade, resistência à gretamento etc.,

determinadas pela norma NBR -13818 – “Placas cerâmicas para revestimento – Especificação e métodos de ensaio”.

O revestimento cerâmico deverá ser aplicado com argamassa colante tipo AC I, sobre uma base totalmente limpa, seca e curada, com o lado liso da desempenadeira formando uma camada uniforme de 3 mm a 4 mm sobre área tal que facilite a colocação das placas cerâmicas e que seja possível respeitar o tempo de abertura (tempo em que a argamassa pode ficar estendida sobre a base sem que perca suas propriedades adesivas), de acordo com as condições atmosféricas e o tipo de argamassa utilizada. Aplicar o lado denteado da desempenadeira sobre a camada de argamassa formando sulcos. Assentar cada peça cerâmica, comprimindo manualmente ou aplicando pequenos impactos com martelo de borracha. A argamassa preparada deverá ser utilizada em um intervalo máximo de 1,5 a 2 horas, não sendo permitido acrescentar água neste intervalo e devendo o material ser descartado após este período.

As peças cerâmicas cortadas para a execução de arremates, deverão ser absolutamente isentas de trincas ou emendas, apresentando forma e dimensões exatas para o arremate a que se destinarem, com linhas de corte cuidadosamente esmerilhadas (lisas e sem irregularidades na face acabada).

Com uma esponja limpa e úmida, remover da superfície das placas qualquer resíduo existente de argamassa colante. Aguardar cerca de 15 minutos e iniciar o processo de limpeza da área com uma estopa seca e preparar para a etapa de rejuntamento.

As juntas deverão ser preenchidas com rejunte cimentício na cor a ser definida pela fiscalização, rigorosamente, dentro de nível e prumo, com espessura de 2mm.

11.8 INSTALAÇÕES ELÉTRICAS

ENTRADA DE ENERGIA ELÉTRICA MONOFÁSICA COM PONTALETE DE AÇO GALVANIZADO D = 1 ½

Caberá à Contratada a instalação de entrada de energia elétrica monofásica para cada um dos quiosques, a qual deverá atender as normas da ABNT e da concessionária local, além de obedecer ao projeto elétrico fornecido pela Contratante.

Deverá ser feito o fornecimento de material, mão de obra e equipamento necessários para a execução da entrada de energia, composto por: fixação de pontalete de aço galvanizado $d = 1 \frac{1}{2}$ "; isolador de porcelana, tipo roldana; curva 180 graus, de PVC rígido roscável, de 1", para eletroduto; braquete monofásico; execução de haste de aterramento.

A execução e manutenção da instalação elétrica deverá ser realizada por profissional legalmente habilitado. Somente poderá ser realizados serviços quando não estiver energizado a rede. Quando não for possível desligar o circuito elétrico, o trabalho somente poderá ser executado após terem sido adotadas as medidas de proteção complementares, sendo obrigatório o uso de ferramentas apropriadas e equipamentos de proteção individual.

CAIXA DE PROTEÇÃO PARA MEDIDOR MONOFÁSICO DE EMBUTIR - FORNECIMENTO E INSTALAÇÃO

Caberá à Contratada o fornecimento e instalação de caixa de proteção para medidor monofásico (padrão da concessionária local), de embutir, para cada um dos quiosques. Antes da instalação os eletrodutos já devem estar instalados e então poderão ser encaixados no quadro de medição.

A execução e manutenção da instalação elétrica deverá ser realizada por profissional legalmente habilitado. Somente poderá ser realizados serviços quando não estiver energizado a rede. Quando não for possível desligar o circuito elétrico, o trabalho somente poderá ser executado após terem sido adotadas as medidas de proteção complementares, sendo obrigatório o uso de ferramentas apropriadas e equipamentos de proteção individual.



QUADRO DE DISTRIBUIÇÃO DE EMBUTIR, PARA ATÉ 16 DISJUNTORES, COM BARRAMENTO, PADRÃO DIN, EXCLUSIVE DISJUNTORES

A contratada deverá fornecer e instalar quadro de distribuição, para até 16 disjuntores, para cada um dos quiosques. O quadro será de embutir em PVC, com barramento. Os quadros de distribuição, comando e proteção devem possuir etiquetas de identificação para todas as suas chaves ou disjuntores. A distância entre os barramentos de interligação não pode ser inferior a 1cm. Os barramentos de interligação devem ser pintados de acordo com o código de cores previsto abaixo:

- FASE – Vermelha;
- NEUTRO – Preto;
- RETORNO – Azul;
- TERRA – Verde.

Os quadros devem possuir barramentos de neutro e de aterramento independentes. Após sua instalação, devem ser testados os quadros de acordo com a NBR-5410 – Instalações Elétricas de Baixa Tensão, e verificadas suas condições de proteção contra choques elétricos, curtos-circuitos e sobrecargas.

A execução e manutenção da instalação elétrica deverá ser realizada por profissional legalmente habilitado. Somente poderá ser realizados serviços quando não estiver energizado a rede. Quando não for possível desligar o circuito elétrico, o trabalho somente poderá ser executado após terem sido adotadas as medidas de proteção complementares, sendo obrigatório o uso de ferramentas apropriadas e equipamentos de proteção individual.



DISJUNTOR MONOPOLAR TIPO DIN, CORRENTE NOMINAL DE 10A - FORNECIMENTO E INSTALAÇÃO

Deverá ser instalado disjuntores tipo DIN, com corrente nominal de 10A, nos quadros de distribuição de cada um dos quiosques.

Encaixa-se o terminal à extremidade do cabo do circuito a ser ligado. Após o cabo e o terminal estarem prontos, o parafuso do pólo do disjuntor é desencaixado;coloca-se o terminal no pólo; O parafuso é recolocado, fixando o terminal ao disjuntor.Os disjuntores deverão ser identificados pelos respectivos circuitos na placa de proteção dos disjuntores, nomeando os circuitos conforme projeto.

A execução e manutenção da instalação elétrica deverá ser realizada por profissional legalmente habilitado. Somente poderá ser realizados serviços quando não estiver energizado a rede. Quando não for possível desligar o circuito elétrico, o trabalho somente poderá ser executado após terem sido adotadas as medidas de proteção complementares, sendo obrigatório o uso de ferramentas apropriadas e equipamentos de proteção individual.



DISJUNTOR MONOPOLAR TIPO DIN, CORRENTE NOMINAL DE 16A - FORNECIMENTO E INSTALAÇÃO

Deverá ser instalado disjuntores tipo DIN, com corrente nominal de 16A, nos quadros de medição de cada um dos quiosques, e no quadro de distribuição do quiosque 2 (QD4).

Encaixa-se o terminal à extremidade do cabo do circuito a ser ligado. Após o cabo e o terminal estarem prontos, o parafuso do pólo do disjuntor é desencaixado; coloca-se o terminal no pólo; O parafuso é recolocado, fixando o terminal ao disjuntor.

A execução e manutenção da instalação elétrica deverá ser realizada por profissional legalmente habilitado. Somente poderá ser realizados serviços quando não estiver energizado a rede. Quando não for possível desligar o circuito elétrico, o trabalho somente poderá ser executado após terem sido adotadas as medidas de proteção complementares, sendo obrigatório o uso de ferramentas apropriadas e equipamentos de proteção individual.



CAIXA OCTOGONAL 4" X 4", PVC, INSTALADA EM LAJE - FORNECIMENTO E INSTALAÇÃO

A contratada deverá fornecer caixa octogonal 4" x 4", PVC, instalada em laje para cada um dos quiosques.

A execução e manutenção da instalação elétrica deverá ser realizada por profissional legalmente habilitado. Somente poderá ser realizados serviços quando não estiver energizado a rede. Quando não for possível desligar o circuito elétrico, o

trabalho somente poderá ser executado após terem sido adotadas as medidas de proteção complementares, sendo obrigatório o uso de ferramentas apropriadas e equipamentos de proteção individual.



CAIXA RETANGULAR 4" X 2" MÉDIA (1,30 M DO PISO), PVC, INSTALADA EM PAREDE - FORNECIMENTO E INSTALAÇÃO

A contratada deverá fornecer caixa retangular 4" x 2", PVC, instalada em parede a 1,30m do piso, em cada um dos quiosques nos locais e quantidades conforme indicação do projeto elétrico.

Executa-se rasgos e quebras e o posterior corte da alvenaria, de acordo com marcação prévia utilizando marreta e talhadeira; após a marcação da caixa retangular 4" x 2", com nível para deixá-la alinhada, e a furação do local, abre-se o orifício na caixa para passagem do eletroduto e o conecta à caixa no local definido; lança-se a argamassa por sobre o rasgo/quebra até sua total cobertura e desempenam-se as superfícies que sofreram chumbamentos.

Durante o andamento da obra, proteger as caixas para evitar a entrada de cimento, massa, poeira etc. Instalar todas as caixas de modo a manter a horizontalidade, o perfeito nivelamento e o prumo com a parede; garantindo o perfeito arremate no momento da instalação das tomadas e tampas (placas).



ELETRODUTO FLEXÍVEL CORRUGADO, PVC, DN 25 MM (3/4"), PARA CIRCUITOS TERMINAIS, INSTALADO EM PAREDE - FORNECIMENTO E INSTALAÇÃO

Caberá à Contratada o fornecimento e instalação de eletroduto flexível corrugado em PVC, DN 25 mm (3/4"), instalados em circuitos terminais (do quadro de distribuição aos pontos de tomada ou pontos de iluminação), conforme projeto elétrico.

Deverá ser verificado o comprimento do trecho da instalação; cortar o comprimento necessário da bobina do eletroduto; fixar o eletroduto no local definido através de abraçadeiras. As extremidades são deixadas livres para posterior conexão.

CABO DE COBRE FLEXÍVEL ISOLADO, 1,5 MM², ANTI-CHAMA 0,6/1,0 KV, PARA CIRCUITOS TERMINAIS - FORNECIMENTO E INSTALAÇÃO

Caberá à Contratada o fornecimento e instalação de fios e cabos de cobre flexível isolado, 1,5mm², anti-chama, com revestimento termoplástico e nível de isolamento para 750V, salvo indicação em contrário do projeto executivo de elétrica.

Para facilidade de identificação, fornecer os condutores com o revestimento termoplástico em cores diversas, segundo especificação do projeto executivo de elétrica. Cada fio ou cabo deve conter às seguintes informações gravadas de forma contínua:

- Bitola;
- Isolação;

- Temperatura;
- Nome do fabricante;
- Marca de conformidade.

A bitola dos condutores e cabos, bem como o número de condutores instalados em cada eletroduto, deve obedecer às especificações de projeto.

Executar a enfição somente após estarem concluídos:

- Revestimentos de paredes, tetos e pisos;
- Impermeabilização ou telhamento da cobertura;
- Colocação das portas, janelas e vedações (que impeçam a penetração de chuva);

Não permitir a instalação de condutores e cabos isolados sem a proteção de eletrodutos ou invólucros, quer a instalação seja embutida, aparente ou enterrada no solo. Não permitir emendas de condutores dentro dos eletrodutos; executá-las somente dentro das caixas de derivação, ligação ou passagem. O desencapamento dos fios para as emendas deve ser cuidadoso para não haver rompimento. Executar as emendas e derivações dos condutores de modo que assegurem resistência mecânica adequada e contato elétrico perfeito e permanente; o isolamento das emendas e derivações deve ter características no mínimo equivalentes às dos condutores utilizados. Não passar os condutores por dentro de dutos destinados a instalações não-elétricas (dutos de ventilação, exaustão etc.). As curvas realizadas nos condutores e cabos não devem danificar a sua isolação. Nos casos de instalação de condutores ligados em paralelo, bem como instalações, emendas e derivações realizadas dentro de caixas, quadro etc., observar as prescrições da norma NBR- 5410.

CABO DE COBRE FLEXÍVEL ISOLADO, 2,5 MM², ANTI-CHAMA 0,6/1,0 KV, PARA CIRCUITOS TERMINAIS - FORNECIMENTO E INSTALAÇÃO

Caberá à Contratada o fornecimento e instalação de fios e cabos de cobre flexível isolado, 2,5mm², anti-chama, com revestimento termoplástico e nível de isolamento para 750V, salvo indicação em contrário do projeto executivo de elétrica.

Para facilidade de identificação, fornecer os condutores com o revestimento termoplástico em cores diversas, segundo especificação do projeto executivo de elétrica. Cada fio ou cabo deve conter às seguintes informações gravadas de forma contínua:

- Bitola;
- Isolação;
- Temperatura;
- Nome do fabricante;
- Marca de conformidade.

A bitola dos condutores e cabos, bem como o número de condutores instalados em cada eletroduto, deve obedecer às especificações de projeto.

Executar a enfição somente após estarem concluídos:

- Revestimentos de paredes, tetos e pisos;
- Impermeabilização ou telhamento da cobertura;
- Colocação das portas, janelas e vedações (que impeçam a penetração de chuva);

Não permitir a instalação de condutores e cabos isolados sem a proteção de eletrodutos ou invólucros, quer a instalação seja embutida, aparente ou enterrada no solo. Não permitir emendas de condutores dentro dos eletrodutos; executá-las somente dentro das caixas de derivação, ligação ou passagem. O desencapamento dos fios para as emendas deve ser cuidadoso para não haver rompimento. Executar as emendas e derivações dos condutores de modo que assegurem resistência mecânica adequada e contato elétrico perfeito e permanente; o isolamento das emendas e derivações deve ter características no mínimo equivalentes às dos condutores utilizados. Não passar os condutores por dentro de dutos destinados a instalações não-elétricas (dutos de ventilação, exaustão etc.). As curvas realizadas nos condutores e cabos não devem danificar a sua isolamento. Nos casos de instalação de condutores ligados em paralelo, bem como instalações, emendas e derivações realizadas dentro de caixas, quadro etc., observar as prescrições da norma NBR- 5410.

CABO DE COBRE FLEXÍVEL ISOLADO, 4 MM², ANTI-CHAMA 0,6/1,0 KV, PARA CIRCUITOS TERMINAIS - FORNECIMENTO E INSTALAÇÃO

Caberá à Contratada o fornecimento e instalação de fios e cabos de cobre flexível isolado, 4,0mm², anti-chama, com revestimento termoplástico e nível de isolamento para 750V, salvo indicação em contrário do projeto executivo de elétrica.

Para facilidade de identificação, fornecer os condutores com o revestimento termoplástico em cores diversas, segundo especificação do projeto executivo de elétrica. Cada fio ou cabo deve conter às seguintes informações gravadas de forma contínua:

- Bitola;
- Isolação;
- Temperatura;
- Nome do fabricante;
- Marca de conformidade.

A bitola dos condutores e cabos, bem como o número de condutores instalados em cada eletroduto, deve obedecer às especificações de projeto.

Executar a enfição somente após estarem concluídos:

- Revestimentos de paredes, tetos e pisos;
- Impermeabilização ou telhamento da cobertura;
- Colocação das portas, janelas e vedações (que impeçam a penetração de chuva);

Não permitir a instalação de condutores e cabos isolados sem a proteção de eletrodutos ou invólucros, quer a instalação seja embutida, aparente ou enterrada no solo. Não permitir emendas de condutores dentro dos eletrodutos; executá-las somente dentro das caixas de derivação, ligação ou passagem. O desencapamento dos fios para as emendas deve ser cuidadoso para não haver rompimento. Executar as emendas e derivações dos condutores de modo que assegurem resistência mecânica adequada e contato elétrico perfeito e permanente; o isolamento das emendas e derivações deve ter características no mínimo equivalentes às dos condutores utilizados. Não passar os condutores por dentro de dutos destinados a instalações não-elétricas (dutos de ventilação, exaustão etc.). As curvas realizadas

nos condutores e cabos não devem danificar a sua isolação. Nos casos de instalação de condutores ligados em paralelo, bem como instalações, emendas e derivações realizadas dentro de caixas, quadrosetc., observar as prescrições da norma NBR- 5410.

INTERRUPTOR PARALELO (2 MÓDULOS), 10A/250V, INCLUINDO SUPORTE E PLACA - FORNECIMENTO E INSTALAÇÃO

Caberá à Contratada o fornecimento e instalação de interruptor paralelo (2 módulos), incluindo suporte e placa, em cada um dos quiosques.

Deverão ser de funcionamento suave com boa histerese mecânica. Deverão receber acabamento com espelho de PVC com nervura de reforço na parte interna. Deverão estar perfeitos, sem rachas ou empenos.

Os interruptores deverão ter as marcações exigidas pelas normas da ABNT, especialmente o nome do fabricante, a capacidade de corrente (10A) e a tensão nominal (250V) da corrente. Além disso, deverão ter contatos de prata e demais componentes de função elétrica em liga de cobre. É vedado o emprego de material ferroso nas partes condutoras de corrente.

A execução e manutenção da instalação elétrica deverá ser realizada por profissional legalmente habilitado. Somente poderá ser realizados serviços quando não estiver energizado a rede. Quando não for possível desligar o circuito elétrico, o trabalho somente poderá ser executado após terem sido adotadas as medidas de proteção complementares, sendo obrigatório o uso de ferramentas apropriadas e equipamentos de proteção individual.



INTERRUPTOR PARALELO (3 MÓDULOS), 10A/250V, INCLUINDO SUPORTE E PLACA - FORNECIMENTO E INSTALAÇÃO

Caberá à Contratada o fornecimento e instalação de interruptor paralelo (3 módulos), incluindo suporte e placa, em cada um dos quiosques.

Deverão ser de funcionamento suave com boa histerese mecânica. Deverão receber acabamento com espelho de PVC com nervura de reforço na parte interna. Deverão estar perfeitos, sem rachas ou empenos.

Os interruptores deverão ter as marcações exigidas pelas normas da ABNT, especialmente o nome do fabricante, a capacidade de corrente (10A) e a tensão nominal (250V) da corrente. Além disso, deverão ter contatos de prata e demais componentes de função elétrica em liga de cobre. É vedado o emprego de material ferroso nas partes condutoras de corrente.

A execução e manutenção da instalação elétrica deverá ser realizada por profissional legalmente habilitado. Somente poderá ser realizados serviços quando não estiver energizado a rede. Quando não for possível desligar o circuito elétrico, o trabalho somente poderá ser executado após terem sido adotadas as medidas de proteção complementares, sendo obrigatório o uso de ferramentas apropriadas e equipamentos de proteção individual.



INTERRUPTOR SIMPLES (1 MÓDULO), 10A/250V, INCLUINDO SUPORTE E PLACA - FORNECIMENTO E INSTALAÇÃO

Caberá à Contratada o fornecimento e instalação de interruptor simples (1 módulo), incluindo suporte e placa, em cada um dos quiosques.

Deverão ser de funcionamento suave com boa histerese mecânica. Deverão receber acabamento com espelho de PVC com nervura de reforço na parte interna. Deverão estar perfeitos, sem rachas ou empenos.

Os interruptores deverão ter as marcações exigidas pelas normas da ABNT, especialmente o nome do fabricante, a capacidade de corrente (10A) e a tensão nominal (250V) da corrente. Além disso, deverão ter contatos de prata e demais componentes de função elétrica em liga de cobre. É vedado o emprego de material ferroso nas partes condutoras de corrente.

A execução e manutenção da instalação elétrica deverá ser realizada por profissional legalmente habilitado. Somente poderá ser realizados serviços quando não estiver energizado a rede. Quando não for possível desligar o circuito elétrico, o trabalho somente poderá ser executado após terem sido adotadas as medidas de proteção complementares, sendo obrigatório o uso de ferramentas apropriadas e equipamentos de proteção individual.



TOMADA MÉDIA DE EMBUTIR (2 MÓDULOS), 2P+T 10 A, INCLUINDO SUPORTE E PLACA - FORNECIMENTO E INSTALAÇÃO

Caberá à Contratada o fornecimento e instalação de tomada média de embutir (2 módulos), 2P+T, incluindo suporte e placa, em cada um dos quiosques.

As tomadas deverão ser instaladas a uma altura conforme indicado no projeto. Para segurança contra choques elétricos, os contatos ficarão distantes cerca de 8mm da placa. Deverão receber acabamento com espelho de PVC com nervura de reforço na parte interna. Deverão estar perfeitas, sem rachas ou empenos.

A execução e manutenção da instalação elétrica deverá ser realizada por profissional legalmente habilitado. Somente poderá ser realizados serviços quando não estiver energizado a rede. Quando não for possível desligar o circuito elétrico, o trabalho somente poderá ser executado após terem sido adotadas as medidas de proteção complementares, sendo obrigatório o uso de ferramentas apropriadas e equipamentos de proteção individual.



TOMADA MÉDIA DE EMBUTIR (1 MÓDULO), 2P+T 10 A, INCLUINDO SUPORTE E PLACA - FORNECIMENTO E INSTALAÇÃO

Caberá à Contratada o fornecimento e instalação de tomada média de embutir (1 módulo), 2P+T, incluindo suporte e placa, em cada um dos quiosques.

As tomadas deverão ser instaladas a uma altura conforme indicado no projeto. Para segurança contra choques elétricos, os contatos ficarão distantes cerca de 8mm da placa. Deverão receber acabamento com espelho de PVC com nervura de reforço na parte interna. Deverão estar perfeitas, sem rachas ou empenos.

A execução e manutenção da instalação elétrica deverá ser realizada por profissional legalmente habilitado. Somente poderá ser realizados serviços quando não estiver energizado a rede. Quando não for possível desligar o circuito elétrico, o trabalho somente poderá ser executado após terem sido adotadas as medidas de proteção complementares, sendo obrigatório o uso de ferramentas apropriadas e equipamentos de proteção individual.



LUMINÁRIA SOBREPOR QUADRADA LED 24W, 6500K G-LIGHT OU SIMILAR

Caberá à Contratada o fornecimento e instalação de luminária de sobrepor quadrada, LED, 24W de potência, temperatura de cor 6500K, G-light ou similar em cada um dos quiosques.



11.9 INSTALAÇÕES HIDROSSANITÁRIAS

CAIXA D'ÁGUA EM FIBRA DE VIDRO - INSTALADA, SEM ESTRUTURA DE SUPORTE CAP. 1.000 LITROS

Caberá à Contratada o fornecimento e instalação completa de caixa d'água com tampa, capacidade para 1.000 (mil) litros, em poliéster reforçado com fibra de vidro, em cada um dos quiosques, conforme projeto hidrossanitário.

Deverá ser verificado o local da instalação, o qual deverá ser sobre base (rígida, plana, sem irregularidades e nivelada) predeterminada em projeto.

TUBO, PVC, SOLDÁVEL, DN 20MM, INSTALADO EM RAMAL OU SUB-RAMAL DE ÁGUA - FORNECIMENTO E INSTALAÇÃO

Caberá à Contratada o fornecimento e instalação de tubo PVC, com diâmetro nominal de 20mm, para aplicação em instalações hidráulicas de água fria em cada um dos quiosques.

Os tubos deverão ser soldados com adesivo plástico apropriado, após lixamento com lixa d'água e limpeza com solução desengordurante das superfícies a serem soldadas, limpando a ponta e a bolsa com solução limpadora. O adesivo deverá ser aplicado uniformemente na bolsa da conexão e na extremidade do tubo. A ponta do tubo na bolsa da conexão deverá ser encaixada aplicando ¼ de volta, mantendo sobre pressão manual por aproximadamente 5 minutos. Após a soldagem, aguardar 12 horas antes de submeter a tubulação às pressões de serviço ou ensaios de estanqueidade.

Todas as extremidades das tubulações deverão ser protegidas e vedadas durante a construção, até a instalação definitiva dos aparelhos. As deflexões, os ângulos e as derivações necessárias às tubulações deverão ser feitas por meio de conexões apropriadas. Após a sua instalação, deverão ser verificadas a ausência de defeitos e vazamentos, a boa fixação das peças (locação, prumo, alinhamento e nivelamento) e a limpeza do serviço executado.

TUBO, PVC, SOLDÁVEL, DN 25MM, INSTALADO EM RAMAL OU SUB-RAMAL DE ÁGUA - FORNECIMENTO E INSTALAÇÃO

Caberá à Contratada o fornecimento e instalação de tubo PVC, com diâmetro nominal de 25mm, para aplicação em instalações hidráulicas de água fria em cada um dos quiosques.

Os tubos deverão ser soldados com adesivo plástico apropriado, após lixamento com lixa d'água e limpeza com solução desengordurante das superfícies a serem soldadas, limpando a ponta e a bolsa com solução limpadora. O adesivo deverá ser aplicado uniformemente na bolsa da conexão e na extremidade do tubo. A ponta do tubo na bolsa da conexão deverá ser encaixada aplicando ¼ de volta, mantendo sobre pressão manual por aproximadamente 5 minutos. Após a

soldagem, aguardar 12 horas antes de submeter a tubulação às pressões de serviço ou ensaios de estanqueidade.

Todas as extremidades das tubulações deverão ser protegidas e vedadas durante a construção, até a instalação definitiva dos aparelhos. As deflexões, os ângulos e as derivações necessárias às tubulações deverão ser feitas por meio de conexões apropriadas. Após a sua instalação, deverão ser verificadas a ausência de defeitos e vazamentos, a boa fixação das peças (locação, prumo, alinhamento e nivelamento) e a limpeza do serviço executado.

TUBO, PVC, SOLDÁVEL, DN 32MM, INSTALADO EM RAMAL OU SUB-RAMAL DE ÁGUA - FORNECIMENTO E INSTALAÇÃO

Caberá à Contratada o fornecimento e instalação de tubo PVC, com diâmetro nominal de 32mm, para aplicação em instalações hidráulicas de água fria em cada um dos quiosques.

Os tubos deverão ser soldados com adesivo plástico apropriado, após lixamento com lixa d'água e limpeza com solução desengordurante das superfícies a serem soldadas, limpando a ponta e a bolsa com solução limpadora. O adesivo deverá ser aplicado uniformemente na bolsa da conexão e na extremidade do tubo. A ponta do tubo na bolsa da conexão deverá ser encaixada aplicando $\frac{1}{4}$ de volta, mantendo sobre pressão manual por aproximadamente 5 minutos. Após a soldagem, aguardar 12 horas antes de submeter a tubulação às pressões de serviço ou ensaios de estanqueidade.

Todas as extremidades das tubulações deverão ser protegidas e vedadas durante a construção, até a instalação definitiva dos aparelhos. As deflexões, os ângulos e as derivações necessárias às tubulações deverão ser feitas por meio de conexões apropriadas. Após a sua instalação, deverão ser verificadas a ausência de defeitos e vazamentos, a boa fixação das peças (locação, prumo, alinhamento e nivelamento) e a limpeza do serviço executado.

JOELHO 90 GRAUS, PVC, SOLDÁVEL, DN 20MM, INSTALADO EM RAMAL OU SUB-RAMAL DE ÁGUA - FORNECIMENTO E INSTALAÇÃO

Caberá à Contratada o fornecimento e instalação de joelho 90 graus em PVC, com diâmetro nominal de 20mm, para aplicação em instalações hidráulicas de água fria em cada um dos quiosques.

As conexões deverão ser soldadas com adesivo plástico apropriado, após lixamento com lixa d'água e limpeza com solução desengordurante das superfícies a serem soldadas, limpando a ponta e a bolsa com solução limpadora. O adesivo deverá ser aplicado uniformemente na bolsa (camada fina) e na ponta do tubo (camada mais espessa). Após a junção das peças, deve-se remover o excesso de adesivos, pois estes atacam o PVC. Não movimentá-los por, aproximadamente, 5 minutos. Após a soldagem, aguardar 24 horas antes de submeter o sistema às pressões de serviço ou ensaios de estanqueidade e obstrução.

JOELHO 90 GRAUS, PVC, SOLDÁVEL, DN 25MM, INSTALADO EM RAMAL OU SUB-RAMAL DE ÁGUA - FORNECIMENTO E INSTALAÇÃO

Caberá à Contratada o fornecimento e instalação de joelho 90 graus em PVC, com diâmetro nominal de 25mm, para aplicação em instalações hidráulicas de água fria em cada um dos quiosques.

As conexões deverão ser soldadas com adesivo plástico apropriado, após lixamento com lixa d'água e limpeza com solução desengordurante das superfícies a serem soldadas, limpando a ponta e a bolsa com solução limpadora. O adesivo deverá ser aplicado uniformemente na bolsa (camada fina) e na ponta do tubo (camada mais espessa). Após a junção das peças, deve-se remover o excesso de adesivos, pois estes atacam o PVC. Não movimentá-los por, aproximadamente, 5 minutos. Após a soldagem, aguardar 24 horas antes de submeter o sistema às pressões de serviço ou ensaios de estanqueidade e obstrução.

JOELHO 90 GRAUS, PVC, SOLDÁVEL, DN 32MM, INSTALADO EM RAMAL OU SUB-RAMAL DE ÁGUA - FORNECIMENTO E INSTALAÇÃO

Caberá à Contratada o fornecimento e instalação de joelho 90 graus em PVC, com diâmetro nominal de 32mm, para aplicação em instalações hidráulicas de água fria em cada um dos quiosques.

As conexões deverão ser soldadas com adesivo plástico apropriado, após lixamento com lixa d'água e limpeza com solução desengordurante das superfícies a serem soldadas, limpando a ponta e a bolsa com solução limpadora. O adesivo deverá ser aplicado uniformemente na bolsa (camada fina) e na ponta do tubo (camada mais espessa). Após a junção das peças, deve-se remover o excesso de adesivos, pois estes atacam o PVC. Não movimentá-los por, aproximadamente, 5 minutos. Após a soldagem, aguardar 24 horas antes de submeter o sistema às pressões de serviço ou ensaios de estanqueidade e obstrução.

JOELHO DE REDUÇÃO, 90 GRAUS, PVC, SOLDÁVEL, DN 32 MM X 25 MM, INSTALADO EM RAMAL OU SUB-RAMAL DE ÁGUA - FORNECIMENTO E INSTALAÇÃO

Caberá à Contratada o fornecimento e instalação de joelho 90 graus em PVC, com diâmetro nominal de 32mm e redução para 25mm, para aplicação em instalações hidráulicas de água fria em cada um dos quiosques.

As conexões deverão ser soldadas com adesivo plástico apropriado, após lixamento com lixa d'água e limpeza com solução desengordurante das superfícies a serem soldadas, limpando a ponta e a bolsa com solução limpadora. O adesivo deverá ser aplicado uniformemente na bolsa (camada fina) e na ponta do tubo (camada mais espessa). Após a junção das peças, deve-se remover o excesso de adesivos, pois estes atacam o PVC. Não movimentá-los por, aproximadamente, 5 minutos. Após a soldagem, aguardar 24 horas antes de submeter o sistema às pressões de serviço ou ensaios de estanqueidade e obstrução.

REGISTRO DE GAVETA BRUTO, LATÃO, ROSCÁVEL, 3/4" - FORNECIMENTO E INSTALAÇÃO

Caberá à Contratada o fornecimento e instalação de registro de gaveta bruto em latão forjado, roscável, bitola de 3/4", para aplicação em instalações hidráulicas de água fria em cada um dos quiosques.

A Contratada deverá verificar o local antes da instalação, conforme projeto. E para garantir melhor vedação, deverá aplicar a fita veda rosca conforme a

recomendação do fornecedor. As conexões deverão ser encaixadas e rosqueadas através de chave de grifo até a completa vedação; posicionar a canopla e fixá-la com a prensa de canopla. Por fim, fixar a manopla.

REGISTRO DE GAVETA BRUTO, LATÃO, ROSCÁVEL, 1" - FORNECIMENTO E INSTALAÇÃO

Caberá à Contratada o fornecimento e instalação de registro de gaveta bruto em latão forjado, roscável, bitola de 1", para aplicação em instalações hidráulicas de água fria em cada um dos quiosques.

A Contratada deverá verificar o local antes da instalação, conforme projeto. E para garantir melhor vedação, deverá aplicar a fita veda rosca conforme a recomendação do fornecedor. As conexões deverão ser encaixadas e rosqueadas através de chave de grifo até a completa vedação; posicionar a canopla e fixá-la com a prensa de canopla. Por fim, fixar a manopla.

REGISTRO DE GAVETA BRUTO, LATÃO, ROSCÁVEL, 1 1/4" - FORNECIMENTO E INSTALAÇÃO

Caberá à Contratada o fornecimento e instalação de registro de gaveta bruto em latão forjado, roscável, bitola de 1 1/4", para aplicação em instalações hidráulicas de água fria em cada um dos quiosques.

A Contratada deverá verificar o local antes da instalação, conforme projeto. E para garantir melhor vedação, deverá aplicar a fita veda rosca conforme a recomendação do fornecedor. As conexões deverão ser encaixadas e rosqueadas através de chave de grifo até a completa vedação; posicionar a canopla e fixá-la com a prensa de canopla. Por fim, fixar a manopla.

TUBO PVC, SERIE NORMAL, ESGOTO PREDIAL, DN 40 MM, FORNECIDO E INSTALADO EM RAMAL DE DESCARGA OU RAMAL DE ESGOTO SANITÁRIO

Caberá à Contratada o fornecimento e instalação de tubo PVC, com diâmetro nominal de 40mm, para aplicação em sistema de esgoto em cada um dos

quiosques. Os tubos de PVC para instalação de esgoto, deverão ter especificação conforme NBR-8160, com junta soldável para o diâmetro nominal 40mm (1 1/4").

As instalações e respectivos testes das tubulações devem ser executados de acordo com as normas da ABNT e das concessionárias de serviços locais, de modo a:

- Permitir fáceis desobstruções;
- Vedar a passagem de gases e animais das canalizações para o interior das edificações;
- Impedir vazamentos, escapamento de gases ou formação de depósitos no interior das canalizações.

Não se deve lançar águas pluviais nos ramais de esgoto. O coletor de esgoto deverá seguir em linha reta, e para os eventuais desvios deverão ser empregadas saídas de inspeção. Devem ser tomadas precauções para dificultar a ocorrência de futuros entupimentos em razão de vandalismos; prever especialmente a colocação de dispositivos que permitam acesso e inspeção à instalação.

Para tubulações subterrâneas, a altura mínima de recobrimento (da geratriz superior do tubo à superfície do piso acabado) deve ser de 50cm sob leito de vias trafegáveis e de 30cm nos demais casos; a tubulação deve ser apoiada em toda a sua extensão em fundo de vala regular e nivelada de acordo com a declividade indicada; nos casos necessários, deve ser apoiada sobre lastro de concreto.

Todos os trechos horizontais previstos no sistema de coleta e transporte de esgoto sanitário devem possibilitar o escoamento dos efluentes por gravidade, devendo, para isso, apresentar uma declividade constante. Recomendam-se as seguintes declividades mínimas:

- 2% para tubulações com diâmetro nominal igual ou inferior a 75;
- 1% para tubulações com diâmetro nominal igual ou superior a 100.

Somente pode ser permitida a instalação de tubulações que atravessem elementos estruturais, quando prevista e detalhada nos projetos executivos de estrutura e hidráulica, observando-se as normas específicas.

Todas as extremidades das tubulações deverão ser protegidas e vedadas durante a construção, até a instalação definitiva dos equipamentos e dispositivos.

TUBO PVC, SERIE NORMAL, ESGOTO PREDIAL, DN 50 MM, FORNECIDO E INSTALADO EM RAMAL DE DESCARGA OU RAMAL DE ESGOTO SANITÁRIO

Caberá à Contratada o fornecimento e instalação de tubo PVC, com diâmetro nominal de 50mm, para aplicação em sistema de esgoto em cada um dos quiosques. Os tubos de PVC para instalação de esgoto, deverão ter especificação conforme NBR-8160, com junta elástica para o diâmetro nominal de 50mm (2").

As instalações e respectivos testes das tubulações devem ser executados de acordo com as normas da ABNT e das concessionárias de serviços locais, de modo a:

- Permitir fáceis desobstruções;
- Vedar a passagem de gases e animais das canalizações para o interior das edificações;
- Impedir vazamentos, escapamento de gases ou formação de depósitos no interior das canalizações.

Não se deve lançar águas pluviais nos ramais de esgoto. O coletor de esgoto deverá seguir em linha reta, e para os eventuais desvios deverão ser empregadas saídas de inspeção. Devem ser tomadas precauções para dificultar a ocorrência de futuros entupimentos em razão de vandalismos; prever especialmente a colocação de dispositivos que permitam acesso e inspeção à instalação.

Para tubulações subterrâneas, a altura mínima de recobrimento (da geratriz superior do tubo à superfície do piso acabado) deve ser de 50cm sob leito de vias trafegáveis e de 30cm nos demais casos; a tubulação deve ser apoiada em toda a sua extensão em fundo de vala regular e nivelada de acordo com a declividade indicada; nos casos necessários, deve ser apoiada sobre lastro de concreto.

Todos os trechos horizontais previstos no sistema de coleta e transporte de esgoto sanitário devem possibilitar o escoamento dos efluentes por gravidade, devendo, para isso, apresentar uma declividade constante. Recomendam-se as seguintes declividades mínimas:

- 2% para tubulações com diâmetro nominal igual ou inferior a 75;
- 1% para tubulações com diâmetro nominal igual ou superior a 100.

Somente pode ser permitida a instalação de tubulações que atravessem elementos estruturais, quando prevista e detalhada nos projetos executivos de estrutura e hidráulica, observando-se as normas específicas.

Todas as extremidades das tubulações deverão ser protegidas e vedadas durante a construção, até a instalação definitiva dos equipamentos e dispositivos.

TUBO PVC, SERIE NORMAL, ESGOTO PREDIAL, DN 100 MM, FORNECIDO E INSTALADO EM RAMAL DE DESCARGA OU RAMAL DE ESGOTO SANITÁRIO

Caberá à Contratada o fornecimento e instalação de tubo PVC, com diâmetro nominal de 100mm, para aplicação em sistema de esgoto em cada um dos quiosques. Os tubos de PVC para instalação de esgoto, deverão ter especificação conforme NBR-8160, com junta elástica para o diâmetro nominal de 100mm (4").

As instalações e respectivos testes das tubulações devem ser executados de acordo com as normas da ABNT e das concessionárias de serviços locais, de modo a:

- Permitir fáceis desobstruções;
- Vedar a passagem de gases e animais das canalizações para o interior das edificações;
- Impedir vazamentos, escapamento de gases ou formação de depósitos no interior das canalizações.

Não se deve lançar águas pluviais nos ramais de esgoto. O coletor de esgoto deverá seguir em linha reta, e para os eventuais desvios deverão ser empregadas saídas de inspeção. Devem ser tomadas precauções para dificultar a ocorrência de futuros entupimentos em razão de vandalismos; prever especialmente a colocação de dispositivos que permitam acesso e inspeção à instalação.

Para tubulações subterrâneas, a altura mínima de recobrimento (da geratriz superior do tubo à superfície do piso acabado) deve ser de 50cm sob leito de vias trafegáveis e de 30cm nos demais casos; a tubulação deve ser apoiada em toda a

sua extensão em fundo de vala regular e nivelada de acordo com a declividade indicada; nos casos necessários, deve ser apoiada sobre lastro de concreto.

Todos os trechos horizontais previstos no sistema de coleta e transporte de esgoto sanitário devem possibilitar o escoamento dos efluentes por gravidade, devendo, para isso, apresentar uma declividade constante. Recomendam-se as seguintes declividades mínimas:

- 2% para tubulações com diâmetro nominal igual ou inferior a 75;
- 1% para tubulações com diâmetro nominal igual ou superior a 100.

Somente pode ser permitida a instalação de tubulações que atravessem elementos estruturais, quando prevista e detalhada nos projetos executivos de estrutura e hidráulica, observando-se as normas específicas.

Todas as extremidades das tubulações deverão ser protegidas e vedadas durante a construção, até a instalação definitiva dos equipamentos e dispositivos.

CAIXA SIFONADA, COM GRELHA REDONDA, PVC, DN 150 X 150 X 50 MM, JUNTA SOLDÁVEL, FORNECIDA E INSTALADA EM RAMAL DE DESCARGA OU EM RAMAL DE ESGOTO SANITÁRIO

Caberá à Contratada o fornecimento e instalação de caixa sifonada em PVC, com grelha redonda, com diâmetro nominal de (150 x 150 x 50) mm, para aplicação em sistema de esgoto em cada um dos quiosques.

A Contratada deverá limpar o local de instalação da caixa; fazer a abertura das entradas com serra copo, no diâmetro de entrada da caixa ou fazendo-se vários furos com uma furadeira, lado a lado, em torno da circunferência interna. Além disso, deverá fazer o acabamento com lima meia-cana; fazer um chanfro na ponta para facilitar o encaixe.

As tubulações de entrada terão junta soldável (utilizar solução limpadora para limpar a ponta e a bolsa e soldar as tubulações com adesivo). A tubulação de saída pode ser instalada com junta elástica, utilizando anel de borracha e pasta lubrificante.

JOELHO 45 GRAUS, PVC, SERIE NORMAL, ESGOTO PREDIAL, DN 50 MM, JUNTA ELÁSTICA, FORNECIDO E INSTALADO EM RAMAL DE DESCARGA OU RAMAL DE ESGOTO SANITÁRIO

Caberá à Contratada o fornecimento e instalação de joelho 45 graus em PVC, com diâmetro nominal de 50mm, para aplicação em sistema de esgoto em cada um dos quiosques.

Antes da execução da junta elástica, deve-se verificar se a luva, a bolsa, os anéis de borracha e a extremidade dos tubos a ligar se acham bem secos e limpos (isentos de areia, terra, lama, óleo etc.). Realizada a junta, deve-se provocar uma folga de no mínimo 1cm entre as extremidades, para permitir eventuais deformações, o que é conseguido, por exemplo, imprimindo-se à extremidade livre do tubo recém-unido vários movimentos circulares. Em seguida, deve-se verificar a posição dos anéis que devem ficar dentro da sede para isso disposta. Qualquer material usado que possa favorecer o deslocamento nos anéis de borracha deve ter características que não afetem a sua durabilidade e dos tubos de PVC rígido.

JOELHO 90 GRAUS, PVC, SERIE NORMAL, ESGOTO PREDIAL, DN 50 MM, JUNTA ELÁSTICA, FORNECIDO E INSTALADO EM RAMAL DE DESCARGA OU RAMAL DE ESGOTO SANITÁRIO

Caberá à Contratada o fornecimento e instalação de joelho 90 graus em PVC, com diâmetro nominal de 50mm, para aplicação em sistema de esgoto em cada um dos quiosques.

Antes da execução da junta elástica, deve-se verificar se a luva, a bolsa, os anéis de borracha e a extremidade dos tubos a ligar se acham bem secos e limpos (isentos de areia, terra, lama, óleo etc.). Realizada a junta, deve-se provocar uma folga de no mínimo 1cm entre as extremidades, para permitir eventuais deformações, o que é conseguido, por exemplo, imprimindo-se à extremidade livre do tubo recém-unido vários movimentos circulares. Em seguida, deve-se verificar a posição dos anéis que devem ficar dentro da sede para isso disposta. Qualquer material usado que possa favorecer o deslocamento nos anéis de borracha deve ter características que não afetem a sua durabilidade e dos tubos de PVC rígido.

TE, PVC, SERIE NORMAL, ESGOTO PREDIAL, DN 50 X 50 MM, JUNTA ELÁSTICA, FORNECIDO E INSTALADO EM RAMAL DE DESCARGA OU RAMAL DE ESGOTO SANITÁRIO

Caberá à Contratada o fornecimento e instalação de joelho tê em PVC, com diâmetro nominal de (50 x 50) mm, para aplicação em sistema de esgoto em cada um dos quiosques.

Antes da execução da junta elástica, deve-se verificar se a luva, a bolsa, os anéis de borracha e a extremidade dos tubos a ligar se acham bem secos e limpos (isentos de areia, terra, lama, óleo etc.). Realizada a junta, deve-se provocar uma folga de no mínimo 1cm entre as extremidades, para permitir eventuais deformações, o que é conseguido, por exemplo, imprimindo-se à extremidade livre do tubo recém-unido vários movimentos circulares. Em seguida, deve-se verificar a posição dos anéis que devem ficar dentro da sede para isso disposta. Qualquer material usado que possa favorecer o deslocamento nos anéis de borracha deve ter características que não afetem a sua durabilidade e dos tubos de PVC rígido.

CAIXA ENTERRADA HIDRÁULICA RETANGULAR EM ALVENARIA COM TIJOLOS CERÂMICOS MACIÇOS, DIMENSÕES INTERNAS: 0,6X0,6X0,6 M PARA REDE DE ESGOTO

Caberá à Contratada a execução de caixa enterrada em alvenaria com tijolos cerâmicos maciços, com dimensões internas de (0,60 x 0,60 x 0,60) m, para inspeção do sistema de esgoto em cada um dos quiosques.

Após execução da escavação e, caso seja necessário, da contenção da cava, preparar o fundo para a execução da caixa. Sobre o fundo preparado, montam-se as fôrmas da laje de fundo da caixa e, em seguida, realiza-se a sua concretagem. Sobre a laje de fundo, assentar os tijolos cerâmicos com argamassa aplicada com colher, atentando-se para o posicionamento dos tubos de entrada e de saída.

Concluída a alvenaria da caixa, revestir as paredes internamente com chapisco e reboco e externamente somente com chapisco. Sobre a laje de fundo, executar revestimento com argamassa para garantir o caimento necessário para o

adequado escoamento dos efluentes. Por fim, colocar a tampa pré-moldada sobre a caixa.

CAIXA DE GORDURA (0,60 X 0,60 X 0,60)M

Caberá à Contratada a execução de caixa gordura em alvenaria com tijolos cerâmicos maciços, com dimensões internas de (0,60 x 0,60 x 0,60) m, para tratamento do sistema de esgoto em cada um dos quiosques.

Após execução da escavação e, caso seja necessário, da contenção da cava, preparar o fundo para a execução da caixa. Sobre o fundo preparado, montam-se as fôrmas da laje de fundo da caixa e, em seguida, realiza-se a sua concretagem. Sobre a laje de fundo, assentar os tijolos cerâmicos com argamassa aplicada com colher, atentando-se para o posicionamento dos tubos de entrada e de saída.

Concluída a alvenaria da caixa, revestir as paredes internamente com chapisco e reboco e externamente somente com chapisco. Sobre a laje de fundo, executar revestimento com argamassa para garantir o caimento necessário para o adequado escoamento dos efluentes. Por fim, colocar a tampa pré-moldada sobre a caixa.

A caixa deverá ser instalada em local de fácil acesso com boa ventilação e vedação para evitar a penetração de insetos.

11.10 APARELHOS E ACESSÓRIOS

PIA DE COZINHA COM BANCADA EM GRANITO CINZA ANDORINHA, E = 2CM, DIM 2.00X0.60, COM 01 CUBA DE AÇO INOX, VÁLVULA CROMADA, TORNEIRA EM AÇO INOX, INCLUSIVE RODOPIA 10 CM, ASSENTADA

Caberá à Contratada o fornecimento e assentamento de pia de cozinha com bancada em granito cinza andorinha, e = 2cm, com dimensão (2.00 x 0.60) m, com 01 cuba de aço inox, válvula cromada, torneira em aço inox, sifão plástico do tipo copo, inclusive rodopia 10cm. Deverá ser obedecido o indicado no projeto arquitetônico.



12 SANITÁRIOS



12.1 MOVIMENTO DE TERRA

ESCAVAÇÃO MANUAL PARA BLOCO DE COROAMENTO OU SAPATA (INCLUINDO ESCAVAÇÃO PARA COLOCAÇÃO DE FÔRMAS)

A Contratada deverá executar 21,38m³ de escavação manual para sapatas dos sanitários. Serão 11 (onze) unidades de sapatas, incluindo-se escavação para colocação de fôrmas, nas dimensões (1,20x1,20x1,35) m.

O terreno deverá ser marcado nas dimensões das sapatas a serem escavadas, posteriormente deverá ser feita a execução das cavas, utilizando-se pá, picareta e ponteira. Após o arrasamento das sapatas, finalizar a escavação do fundo e realizar o nivelamento. Retirar todo material solto do fundo.

As escavações de valas para as fundações serão convenientemente isoladas, escoradas, adotando-se todas as providências e cautelas aconselháveis para a segurança. A Contratada executará apenas o movimento de terra estritamente necessário e indispensável para a execução dos serviços de fundação. Se forem encontrados materiais estranhos às constituições normais do terreno, deverão ser removidos sem ônus adicional ao preço das escavações, salvo em casos excepcionais a critério da Fiscalização.

ESCAVAÇÃO MANUAL DE VALA PARA VIGA BALDRAME (INCLUINDO ESCAVAÇÃO PARA COLOCAÇÃO DE FÔRMAS)

A Contratada deverá executar 5,08m³ de escavação manual para viga baldrame dos sanitários, nas dimensões indicadas em projeto estrutural e planilha orçamentária.

O terreno deverá ser marcado nas dimensões da viga baldrame a ser escavada, posteriormente deverá ser feita a execução da cava, utilizando-se pá, picareta e ponteira. Após o arrasamento da viga baldrame, finalizar a escavação do fundo e realizar o nivelamento. Retirar todo material solto do fundo.

As escavações de valas para as fundações serão convenientemente isoladas, escoradas, adotando-se todas as providências e cautelas aconselháveis para a segurança. A Contratada executará apenas o movimento de terra estritamente necessário e indispensável para a execução dos serviços de fundação. Se forem encontrados materiais estranhos às constituições normais do terreno, deverão ser removidos sem ônus adicional ao preço das escavações, salvo em casos excepcionais a critério da Fiscalização.

REATERRO MANUAL APILOADO COM SOQUETE

Após execução das fundações, deverá ser providenciado o reaterro das valas para sapatas e vigas baldramas dos sanitários. O solo destinado ao reaterro deverá ser, preferencialmente, o próprio material da escavação, desde que este seja de boa qualidade. Caso contrário o material deverá ser importado.

O solo para reaterro deverá possuir CBR $\geq 2\%$ e expansão $< 4\%$, ser isento de matéria orgânica, resíduos de construção ou qualquer corpo estranho na composição do aterro, sendo admitido somente solo com capacidade de suporte adequada à destinação da estrutura. Não será admitido a utilização de materiais de qualidade inferior ao do terreno adjacente.

A compactação do material de reaterro deverá ser executada em camadas individuais de 20cm de espessura, com soquetes manuais. A variação do teor de umidade admitido para o material de reaterro é de -2% a $+1\%$ em relação à umidade ótima de compactação, e o grau de compactação mínimo exigido é de 95% em relação à massa específica aparente seca máxima, determinada conforme NBR 7182, na energia normal.

12.2 INFRAESTRUTURA E SUPERESTRUTURA

LASTRO DE CONCRETO MAGRO, APLICADO EM BLOCOS DE COROAMENTO OU SAPATAS, ESPESSURA DE 5 CM

Após escavação e compactação do solo, caberá à Contratada realizar o lastro de concreto magro no fundo das cavascom espessura de 5 cm, para regularização da área destinada às sapatas dos sanitários, sendo 11 (onze) unidades de sapatascom dimensões (1,20x1,20) m. O serviço inclui o lançamento do concreto traço 1:4,5:4,5 (em massa seca de cimento/ areia média/ brita 1), e o acabamento do serviço com o pedreiro de obras. Além disso, o preparo do concreto magro deverá ser mecânico com a utilização de betoneira.

O lançamento do concreto, bem como o preparo deste deverá seguir os critérios normativos e técnicos para sua perfeita funcionalidade. E o traço do concreto com os materiais da empresa a ser utilizado deverá ser encaminhado a Fiscalização.

LASTRO COM MATERIAL GRANULAR (PEDRA BRITADA N.1 E PEDRA BRITADA N.2), APLICADO EM PISOS OU LAJES SOBRE SOLO, ESPESSURA DE *10 CM*

Após escavação e compactação do solo nos locais indicados para as vigas baldrame dos sanitários, a Contratada deverá executar lastro com material granular de pedra britada nº1 e pedra britada nº 2 no fundo das valas para regularização da superfície.

O lastro com material granular deverá ser compactado e obedecer à espessura de 10cm. Para a compactação do material está previsto compactador de solos com placa vibratória reversível com motor 4 tempos a gasolina, força centrífuga de 25 kN (2500 kgf), potência de 5,5 CV.

É necessário manter o material úmido, porém não encharcado (com água livre) de forma que o concreto a ser lançado não tenha água subtraída pelo lastro.

COMPOSIÇÃO PARAMÉTRICA PARA EXECUÇÃO DE ESTRUTURAS DE CONCRETO ARMADO, PARA EDIFICAÇÃO INSTITUCIONAL TÉRREA, FCK = 25 MPA

Caberá à Contratada a execução das sapatas, vigas e pilares dos sanitários conforme NBR 6118/2014.

As estruturas deverão ser executadas em concreto armado com resistência de no mínimo 30Mpa para as sapatas e vigas e, 25Mpa para os pilares, aço CA-50 e CA-60, fôrmas apropriadas de madeira, executadas rigorosamente e conforme projeto estrutural.

A qualidade dos materiais como concreto, aço e madeira deverão ser inspecionados e acompanhados no seu preparo para uso na obra, por profissional legalmente habilitado junto ao Conselho Regional de Engenharia e Agronomia – CREA PE.

As sapatas, vigas e pilares possuem dimensões e ferragens, com diâmetros das barras de aço, comprimento, espaçamentos e alojamento que deverão ser executadas conforme especificações do projeto estrutural.

IMPERMEABILIZAÇÃO DE SUPERFÍCIE COM EMULSÃO ASFÁLTICA, 2 DEMÃOS

Para o serviço de impermeabilização, a Contratada deverá realizar uma obra estanque, isto é, uma obra protegida totalmente contra a penetração d'água, através

do emprego de materiais impermeáveis, mão-de-obra qualificada e de outras disposições. A impermeabilização deve sempre ser executada sobre um substrato adequado, de forma a não sofrer interferências que comprometam seu desempenho, tais como: regularização mal executada, fissuração do substrato, utilização de materiais inadequados na área impermeabilizada, falhas de concretagem, cobrimento de armadura insuficiente, sujeira, resíduos de desmoldantes, detalhes construtivos que dificultem a impermeabilização etc.

As superfícies de concreto a serem aplicadas devem estar completamente secas, ásperas e desempenadas. As vigas baldrames dos sanitários deverão ser impermeabilizadas através de aplicação de emulsão asfáltica betuminosa, flexível, na borda superior e laterais, a base de Neutrol, IGOL, ou produto similar, obrigatoriamente em 2 (duas) demãos cruzadas. Esta impermeabilização com membrana impermeabilizante asfáltica deverá formar uma película impermeável de grande aderência e alta resistência química, protegendo as peças contra a umidade e águas agressivas.

A aplicação será com broxa ou vassourão. Aplicar-se-á, sem diluição, 1 (uma) demão para penetração e 1 (uma) demão para cobertura. Na demão de penetração esfregar bem o material sobre o substrato. Depois da secagem da 1ª demão, aplicar ademão farta, esperando a secagem da anterior, por no mínimo, 24 horas. A aplicação deverá envolver a parte superior das vigas baldrames, e descer, em toda extensão das suas laterais. O substrato impermeabilizado somente poderá ser revestido ou aterrado após a secagem completa, o que pode levar vários dias, conforme a temperatura e as condições de ventilação do local.

Recomenda-se o uso específico de EPIs: óculos, luvas e avental de PVC e máscara semifacial com filtro adequado.

12.3 PAREDES E PAINÉIS

ALVENARIA DE VEDAÇÃO DE BLOCOS CERÂMICOS FURADOS NA HORIZONTAL DE 9X19X19 CM (ESPESSURA 9 CM) E ARGAMASSA DE ASSENTAMENTO COM PREPARO EM BETONEIRA

A contratada deverá executar alvenaria com bloco cerâmico furado na horizontal de 9x19x19cm (espessura de 9cm) para elevação das paredes dos sanitários.

Os materiais deverão ser de primeira qualidade, os blocos deverão ser bem cozidos, com faces planas e arestas vivas, assentados com argamassa traço 1:2:8 (em volume de cimento, cal e areia média úmida), preparo mecânico com a utilização de betoneira.

Os blocos deverão ser alinhados corretamente e seguir distâncias e alturas indicadas no projeto e planilha orçamentária. Deverão ser molhados previamente, com assentamento formando fiadas perfeitamente niveladas e apuradas de modo a evitar revestimentos com excessiva espessura.

A espessura das juntas não deverá ultrapassar a 15mm, depois da compressão dos tijolos contra a argamassa, tomando-se o devido cuidado para se evitar juntas abertas ou secas.

ALVENARIA TIJOLO CERÂMICO MACIÇO (5X9X19), ESP= 0,09M (SINGELA APARENTE), COM ARGAMASSA TRAÇO 1:2:8 (CIMENTO / CAL / AREIA) C/ JUNTA DE 2,0CM

Caberá à Contratada a execução de parede com tijolo aparente na parte externa dos sanitários, conforme projeto arquitetônico e recomendações das normas ABNT NBR 8041 – Tijolo maciço cerâmico para alvenaria – forma e dimensões e NBR 8545 – Execução de alvenaria sem função estrutural de tijolos e blocos cerâmicos.

Para o levante da alvenaria a argamassa traço 1:2:8 (em volume de cimento, cal e areia média úmida) deverá ser plástica e ter consistência para suportar o peso dos tijolos e mantê-los alinhados por ocasião do assentamento. Iniciar o serviço preferencialmente pelos cantos, assentando os tijolos sobre uma camada de argamassa previamente estendida, alinhados pelo seu comprimento. Utilizar o prumo de pedreiro para o alinhamento vertical da alvenaria. Esticar uma linha que servirá de guia, entre dois cantos ou extremos já levantados, garantindo-se o prumo e horizontalidade da fiada.

Para garantir a amarração dos tijolos, as juntas verticais não deverão coincidir entre fiadas contínuas e, no caso de alvenarias aparentes estas juntas poderão ser frisadas. Manter a espessura das juntas (20mm) entre os tijolos, completamente cheias.

DIVISORIA SANITÁRIA, TIPO CABINE, EM PAINEL DE GRANILITE, ESP = 3CM, ASSENTADO COM ARGAMASSA COLANTE AC III-E, EXCLUSIVE FERRAGENS

Os boxes dos banheiros masculino e feminino serão divididos através de divisórias de placas pré-moldadas em granilite, marmorite ou granitina, espessura de 3,0 cm. Deve-se seguir o layout e as dimensões propostas no projeto arquitetônico.

A instalação poderá ser executada antes ou após a colocação dos revestimentos de pisos e/ou paredes. Quando os revestimentos estiverem colocados, deverão estar rejuntados.

A Contratada deverá marcar na parede e no piso a posição da abertura; fazer abertura, profundidade de 3 a 5cm, com serra circular para posterior fixação das placas. Sua fixação será procedida com argamassa colante, tipo AC III E, que deverá preencher todos os vazios do rasgo. Além disso, deverá ser aplicado adesivo estrutural a base de resina epóxi para fixação da testeira na placa.

TAPA VISTA DE MICTÓRIO EM PAINEL DE GRANILITE, ESP = 3CM, ASSENTADO COM ARGAMASSA COLANTE AC III-E

As cabines dos mictórios serão divididas através de divisórias de placas pré-moldadas em granilite, marmorite ou granitina, espessura de 3,0 cm. Deve-se seguir o layout e as dimensões propostas no projeto arquitetônico.

A instalação poderá ser executada antes ou após a colocação dos revestimentos de paredes. Quando os revestimentos estiverem colocados, deverão estar rejuntados.

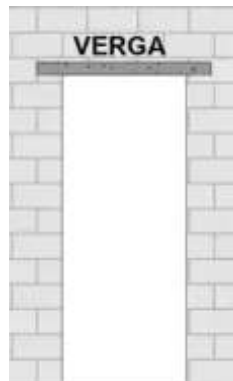
A Contratada deverá marcar na parede a posição da abertura; fazer abertura, profundidade de 3 a 5cm, com serra circular para posterior fixação das placas. Sua fixação será procedida com argamassa colante, tipo AC III E, que deverá preencher todos os vazios do rasgo.

12.4 ESQUADRIAS

VERGA PRÉ-MOLDADA PARA PORTAS COM ATÉ 1,5 M DE VÃO

Caberá à Contratada o fornecimento e instalação de verga de concreto 20Mpa pré-moldada, seção (0,10x0,10) m e comprimento variável, embutida na alvenaria.

Sobre os vãos de portas (0,90x2,10) m e (0,80x2,10) m dos sanitários deverão ser construídas vergas de concreto. As vergas se estenderão, para além dos vãos, no mínimo 16cm para vão de 80cm, e no mínimo 18cm para vão de 90cm. Quando os vãos forem relativamente próximos e na mesma altura, recomenda-se uma única verga sobre todos eles.



PORTA EM ALUMÍNIO DE ABRIR TIPO VENEZIANA COM GUARNIÇÃO, FIXAÇÃO COM PARAFUSOS - FORNECIMENTO E INSTALAÇÃO

Caberá à Contratada o fornecimento e instalação de porta de alumínio (0,80x2,10) m de abrir, tipo veneziana com guarnição, no banheiro masculino e no banheiro feminino; e porta de alumínio (0,90x2,10) m de abrir, tipo veneziana com guarnição, no banheiro PNE.

Conferir se o vão deixado está de acordo com as dimensões da porta e com a previsão de folga, 2mm no topo e nas laterais do vão. Colocar calços de madeira para apoio da porta, intercalando papelão entre os calços e a folha de porta para que não seja danificada. Posicionar a porta no vão e conferir sentido de abertura da porta, cota da soleira, prumo, nível e alinhamento da porta com a face da parede.

Marcar com uma ponteira a posição dos furos na parede do vão, retirar a esquadria do vão e executar os furos necessários na alvenaria, utilizando-se broca de vídea com diâmetro de 10mm. Retirar o pó resultante dos furos com auxílio de um pincel ou soprador e encaixar as buchas de nailón.

Por fim, posicionar novamente a esquadria no vão e parafusá-la no requadramento, repetindo o processo de verificação de prumo, nível e alinhamento. Aplicar o selante em toda a volta da esquadria, para garantir a vedação da folga entre o vão e o marco.



FECHADURA DE EMBUTIR COM CILINDRO, EXTERNA, COMPLETA, ACABAMENTO PADRÃO POPULAR, INCLUSO EXECUÇÃO DE FURO - FORNECIMENTO E INSTALAÇÃO

Caberá à Contratada o fornecimento e instalação de fechadura de embutir com cilindro em porta de alumínio (0,80x2,10) m de abrir, tipo veneziana, no banheiro masculino e no banheiro feminino.

Na borda vertical da folha de porta, oposta à borda das dobradiças, deverá ser demarcada a altura em que será instalada a fechadura, com base na posição da maçaneta. Encostar a fechadura contra a borda da folha de porta e marcar com lápis a altura (em cima e embaixo da fechadura), e os correspondentes locais para instalação da maçaneta e do cilindro.

A partir da borda, na posição anteriormente demarcada, com o auxílio de furadeira e formão bem afiado, executar a cavidade onde será embutido o corpo da

fechadura, em seguida, a partir das capas da folha de porta, introduzir nos locais previamente demarcados as cavidades que abrigarão a maçaneta e o cilindro da fechadura.

Posicionar a fechadura no local e marcar na respectiva borda da folha o contorno da testa, mesmo procedimento para a contra-testa a ser instalada no marco. Retirar a fechadura e realizar, com auxílio de formão bem afiado, os rebaixos na folha de porta e no batente para encaixe perfeito da testa e da contra-testa da fechadura, respectivamente. Introduzir as correspondentes cavidades no batente para encaixe da lingueta e do trinco da fechadura, utilizando furadeira e formão bem afiado. Parafusar o corpo da fechadura e a contra-testa, posicionar a maçaneta junto com os espelhos ou rosetas na folha de porta e fixar com parafusos. Por fim, travar a maçaneta com o pino/parafuso que acompanha o conjunto.

PORTA DE MADEIRA PARA BANHEIRO, EM CHAPA DE MADEIRA COMPENSADA, REVESTIDA COM LAMINADO TEXTURIZADO, 60X160CM, INCLUSO MARCO E DOBRADICAS, TARJETA TIPO LIVRE/OCUPADO

Caberá à Contratada o fornecimento e instalação de porta de madeira (0,60x1,60) m, em chapa compensada de pinus, virola ou equivalente para as divisórias dos banheiros masculino e feminino. Na instalação das portas estão inclusas as dobradiças em aço/ferro, 3" x 2 1/2", e = 1,2 a 1,8 mm e tarjeta do tipo livre/ocupado.

JANELA EM CHAPA DE AÇO DOBRADO, PIVOTANTE, COMPLETA, EXCLUSIVE VIDROS

Caberá à Contratada o fornecimento e instalação completa de janela redonda, diâmetro $\emptyset = 50\text{cm}$, em chapa de aço dobrado, pivotante, no banheiro masculino e feminino nos locais e quantidades conforme indicação de projeto.

Não serão aceitos caixilhos empenados, desnivelados, fora de prumo ou de requadro, ou que apresentem quaisquer defeitos decorrentes do manuseio e transporte. Durante a execução, deve ser verificada a limpeza da peça. Não podem existir rebarbas ou desníveis entre o conjunto e os caixilhos adjacentes.

O funcionamento do conjunto deverá ser verificado após a completa instalação; não devendo apresentar jogo causado por folgas e fechado todo o conjunto, lançando-se sobre a janela um jato d'água, a sua estanqueidade deverá ser total.



INSTALAÇÃO DE VIDRO LISO FUME, E = 5 MM, EM ESQUADRIA DE ALUMÍNIO OU PVC, FIXADO COM BAGUETE

Caberá à Contratada o fornecimento e instalação de vidro liso fumê, E = 5mm, em janela pivotante, no banheiro masculino e no banheiro feminino.

Deverá ser conferidas as medidas dos vãos e dos vidros, considerando folga de 2mm entre o vidro e o caixilho. Colocar a fita de espuma de vedação em todo o perímetro do caixilho, evitando o contato direto do vidro com o caixilho.

Posicionar o vidro cuidadosamente, utilizando luvas e ventosas. Encaixar, primeiramente, a baguete superior, para evitar a queda do vidro. Continuar o processo com as demais baguetes. Posicionar o perfil de borracha entre a baguete e o vidro, em todo o perímetro para bloquear a entrada de água e ajudar a fixar os materiais.

12.5 COBERTURA

LAJE PRÉ-FABRICADA TRELIÇADA PARA PISO OU COBERTURA, INTEREIXO 38CM, H=11, ENCHIMENTO EM EPS H=7CM, INCLUSIVE ESCORAMENTO EM MADEIRA E CAPEAMENTO 4CM

A cobertura dos sanitários será em laje pré-fabricada, treliçada, intereixo 38cm, altura acabada de 11cm, com enchimento em EPS de 7cm de altura, capeamento de concreto de 4cm. As lajes pré-fabricadas (treliçadas) deverão ser fornecidas por fornecedores idôneos, sendo que deverão ser seguidas as especificações complementares destes fornecedores.

Os furos para passagem de tubulações devem ser assegurados com o emprego de buchas, caixas ou pedaços de tubos, de acordo com os projetos executivos de instalações e de estrutura. Nenhuma peça pode ser embutida na estrutura de concreto senão aquelas previstas em projeto, salvo excepcionalmente, quando autorizado pela fiscalização.

O Escoramento deverá ser feito em pontalete roliço sem tratamento, $d = 8$ a 11 cm, $h = 3$ m, em eucalipto ou equivalente da região. Para escoramento/retirada de lajes pré-fabricadas (treliçadas) deverão ser seguidos orientações definidas pelos respectivos fornecedores. Os pontaletes de escoramento deverão ter um cuidado especial como apoios sobre o terreno para evitar recalques e travamentos horizontais para evitar flambagem, prever cunhas duplas nos pés de todos os pontaletes para possibilitar uma desforma mais suave e fácil. Cada pontalete de madeira poderá ter apenas uma emenda na qual não deve ser feita no terço médio do seu comprimento, somente um terço dos pontaletes poderão ter emendas. As lajes deverão ser escoradas de forma a manter perfeito nivelamento destas estruturas, conforme solicitado em projeto.

A distribuição das lajes segundo a altura e posição será mostrada em projeto específico. A execução deverá seguir rigorosamente o projeto. As lajes terão capeamento uniforme de 4cm. O concreto a ser utilizado nas lajes terá resistência mínima à compressão aos 28 dias de $f_{ck}=25$ Mpa. Deverão ser utilizados espaçadores de concreto nas lajes para manter o cobrimento das armaduras. Antes da concretagem das lajes deverão ser feitas, vistorias nas lajes por parte da Fiscalização, em conformidade com o projeto estrutural. As lajes deverão ser escoradas de forma a manter perfeito nivelamento destas estruturas, conforme solicitado em projeto.

A laje só poderá ser concretada mediante prévia autorização e verificação por parte da fiscalização da perfeita disposição, dimensões, ligações, cimbramento e escoramento das formas e das pré-lajes bem como das armaduras correspondentes. Também é necessária a constatação da correta colocação das tubulações elétricas, hidráulicas e outras que ficarão embutidas na laje.

FABRICAÇÃO E INSTALAÇÃO DE PONTALETES DE MADEIRA NÃO APARELHADA PARA TELHADOS COM MAIS QUE 2 ÁGUAS E COM TELHA CERÂMICA OU DE CONCRETO EM EDIFÍCIO INSTITUCIONAL TÉRREO, INCLUSO TRANSPORTE VERTICAL

Os pontaletes deverão ser dispostos sobre as lajes dos sanitários de modo a resguardar a inclinação da cobertura e conferir adequada funcionalidade às telhas colocadas. A seção mínima dessas peças será de 6,0 x 16,0 cm, em Maçaranduba, Angelim ou equivalente da região. Deverá ser previsto berço de no mínimo 40 cm, com seção mínima de 6,0 x 12,0 cm, em Maçaranduba, Angelim ou equivalente da região, sob cada pontalete, além de mãos-francesas nas duas direções para dar estabilidade ao conjunto.

As peças de madeira cujas seções transversais possuam a maior dimensão menor ou igual a 3" só poderão ser emendadas sobre um apoio. Todo o madeiramento, antes de ser levado para a cobertura, deverá ser imunizado com aplicação, por imersão, de mistura de Carbolineum (VEDACIT), ou similar, com querosene, na dosagem de 1:8.

TRAMA DE MADEIRA COMPOSTA POR RIPAS, CAIBROS E TERÇAS PARA TELHADOS DE MAIS QUE 2 ÁGUAS PARA TELHA DE ENCAIXE DE CERÂMICA OU DE CONCRETO, INCLUSO TRANSPORTE VERTICAL

Caberá à Contratada o fornecimento e instalação de trama de madeira composta por ripas, caibros e terças para a cobertura dos sanitários.

Deve-se verificar o posicionamento da estrutura de apoio e do comprimento das peças de acordo com o projeto. As terças deverão ser posicionadas conforme previsto no projeto, conferindo distância entre tesouras, pontaletes ou outros apoios,

declividade da cobertura, extensão do pano, distanciamento, esquadro e paralelismo entre as terças. As terças deverão ser fixadas na estrutura de apoio, cravando os pregos 22 X 48 aproximadamente a 45° em relação à face lateral da terça, de forma que penetrem cerca de 3 a 4 cm na peça de apoio.

Os caibros deverão ser posicionados conforme previsto no projeto, conferindo distância entre terças ou outros apoios, declividade da cobertura, extensão do pano, distanciamento, esquadro e paralelismo entre os caibros. Os caibros deverão ser fixados na estrutura de apoio, cravando os pregos 19 x 36 aproximadamente a 45° em relação à face lateral do caibro, de forma que penetrem cerca de 3 a 4 cm na terça.

Deve-se marcar a posição das ripas conforme previsto no projeto, conferindo distância entre caibros, extensão do pano, galga estipulada de acordo com a telha a ser empregada, esquadro e paralelismo entre as ripas. Em seguida, deve-se pregar as ripas nos caibros, utilizando pregos 15x15 com cabeça e então, rebater as cabeças de todos os pregos, de forma a não causar ferimentos nos montadores do telhado ou em futuras operações de manutenção.

TELHAMENTO COM TELHA CERÂMICA DE ENCAIXE, TIPO ROMANA, COM MAIS DE 2 ÁGUAS, INCLUSO TRANSPORTE VERTICAL

Caberá à Contratada a execução do serviço de telhamento na cobertura dos sanitários, com a utilização de telha cerâmica de encaixe, tipo romana.

Na execução dos serviços os trabalhadores deverão estar munidos dos EPI's necessários, sendo que os cintos de segurança trava-quedas deverão estar acoplados, através de cordas, a caibros, terças ou ganchos vinculados à estrutura (nunca a ripas, que poderão romper-se ou despregar-se com relativa facilidade).

Em cada pilha de telhas disposta sobre o madeiramento não devem ser acumuladas mais do que sete ou oito telhas. Os montadores deverão caminhar sobre tábuas apoiadas em caibros ou terças, sendo as tábuas providas de dispositivos que impeçam seu escorregamento.

Antes do início dos serviços de telhamento deverão ser conferidas as disposições dos pontaletes de apoio, terças, caibros, elementos de

contraventamento e outros. Deve-se ainda ser verificado o distanciamento entre ripas (galga), de forma a se atender à projeção mínima especificada para os beirais e que o afastamento entre topos de telhas na linha de cumeeira não supere 5 ou 6 cm.

A colocação deverá ser feita por fiadas, no sentido da direita para a esquerda do pano e do beiral para a cumeeira, com as telhas sempre alinhadas na horizontal e na vertical; a largura do beiral deve ser ajustada para que se atenda ao distanciamento máximo entre as extremidades das telhas na linha de cumeeira. Para se manter a declividade especificada para o telhado, as telhas nas linhas dos beirais devem ser apoiadas sobre ripas duplas, ou ripões com altura equivalente à espessura de duas ripas. No caso de beirais sem a proteção de forros, as primeiras fiadas devem ser amarradas às ripas com arame recozido galvanizado.

Na colocação das telhas, manter sobreposição longitudinal de no mínimo 10 cm; telhas e peças complementares com fissuras, empenamentos e outros defeitos acima dos tolerados pela respectiva normalização devem ser expurgadas. Nas posições de águas furtadas (rincões), espigões e eventualmente cumeeiras as telhas deverão ser adequadamente recortadas (utilização de disco diamantado ou dispositivos equivalentes), de forma que o afastamento entre as peças não supere 5 ou 6 cm.



CUMEEIRA E ESPIGÃO PARA TELHA CERÂMICA EMBOÇADA COM ARGAMASSA TRAÇO 1:2:9 (CIMENTO, CAL E AREIA), PARA TELHADOS COM MAIS DE 2 ÁGUAS, INCLUSO TRANSPORTE VERTICAL

Na execução dos serviços os trabalhadores deverão estar munidos dos EPI's necessários, sendo que os cintos de segurança trava-quedas deverão estar acoplados, através de cordas, a caibros, terças ou ganchos vinculados à estrutura (nunca a ripas, que poderão romper-se ou despregar-se com relativa facilidade).

As peças da cumeeira deverão ser montadas no sentido contrário aos ventos dominantes no local da obra, ou seja, peças a barlavento recobrem peças a sotavento.

Disponibilizar as peças da cumeeira, espigão e eventual empena de forma que o recobrimento entre a peça cumeeira e as telhas adjacentes seja de no mínimo 50mm; o recobrimento longitudinal entre as peças sucessivas deve ser de no mínimo 70mm.

Emboçar as peças da cumeeira com argamassa mista de cimento, cal hidratada e areia após limpeza e ligeiro umedecimento das peças cumeeira e telhas adjacentes (aspersão de água com broxa), sendo que a argamassa deverá resultar totalmente recoberta pelas peças cumeeira.

12.6 REVESTIMENTOS E PINTURA

CHAPISCO APLICADO EM ALVENARIA (SEM PRESENÇA DE VÃOS) E ESTRUTURAS DE CONCRETO DE FACHADA, COM COLHER DE PEDREIRO. ARGAMASSA TRAÇO 1:3 COM PREPARO EM BETONEIRA 400L

Caberá à Contratada realizar aplicação de chapiscona alvenaria e estruturas de concreto da parte externa dos sanitários para recebimento posterior de emboço e revestimento cerâmico.

A superfície deverá receber aspersão com água para remoção de poeira e umedecimento da base. Os materiais da mescla devem ser dosados a seco. Deve-se executar quantidade de mescla conforme as etapas de aplicação, a fim de evitar o início de seu endurecimento antes de seu emprego. A argamassa traço 1:3 (em volume de cimento e areia grossa úmida), preparo mecânico com a utilização de

betoneira, deve ser empregada no máximo em 2,5 horas a partir do contato da mistura com a água e desde que não apresente qualquer vestígio de endurecimento.

O chapisco deverá ser lançado diretamente sobre a superfície com a colher de pedreiro. A camada aplicada deve ser uniforme e com espessura de 0,5cm e apresentar um acabamento áspero. O excedente da argamassa que não aderir à superfície não poderá ser reutilizado, sendo expressamente vedado reamassá-lo.

CHAPISCO APLICADO EM ALVENARIAS E ESTRUTURAS DE CONCRETO INTERNAS, COM COLHER DE PEDREIRO. ARGAMASSA TRAÇO 1:3 COM PREPARO EM BETONEIRA 400L

Caberá à Contratada realizar aplicação de chapisco na alvenaria e estruturas de concreto da parte interna dos sanitários para recebimento posterior de emboço e revestimento cerâmico.

A superfície deverá receber aspersão com água para remoção de poeira e umedecimento da base. Os materiais da mescla devem ser dosados a seco. Deve-se executar quantidade de mescla conforme as etapas de aplicação, a fim de evitar o início de seu endurecimento antes de seu emprego. A argamassa traço 1:3 (em volume de cimento e areia grossa úmida), preparo mecânico com a utilização de betoneira, deve ser empregada no máximo em 2,5 horas a partir do contato da mistura com a água e desde que não apresente qualquer vestígio de endurecimento.

O chapisco deverá ser lançado diretamente sobre a superfície com a colher de pedreiro. A camada aplicada deve ser uniforme e com espessura de 0,5cm e apresentar um acabamento áspero. O excedente da argamassa que não aderir à superfície não poderá ser reutilizado, sendo expressamente vedado reamassá-lo.

CHAPISCO EM TETO, E=5MM, COM ARGAMASSA TRAÇO T2 - 1:3 (CIMENTO / AREIA / ADESIVO BIANCO)

Caberá à Contratada realizar aplicação de chapisco em teto dos sanitários com argamassa traço 1:3, constituída de cimento, areia e adesivo branco, destinada a promover maior aderência entre a base e a camada de revestimento de gesso.

O chapisco deverá apresentar espessura máxima de 5mm, textura aberta com superfície irregular e descontínua, de forma a permitir a visualização de pequenas áreas da base. O procedimento de execução do chapisco deverá obedecer ao previsto na NBR 7200 - Revestimentos de paredes e tetos com argamassas - materiais, preparo, aplicação e manutenção.

Para aplicação do chapisco, a base deverá estar limpa, livre de pó, graxas, óleos, eflorescências, materiais soltos, ou quaisquer produtos que venham prejudicar a aderência

EMBOÇO, PARA RECEBIMENTO DE CERÂMICA, EM ARGAMASSA TRAÇO 1:2:8, PREPARO MECÂNICO COM BETONEIRA 400L, APLICADO MANUALMENTE EM FACES INTERNAS DE PAREDES, PARA AMBIENTE COM ÁREA MAIOR QUE 10M2, ESPESSURA DE 10MM, COM EXECUÇÃO DE TALISCAS

A Contratada deverá executar camada de regularização na parte interna e externa da alvenaria e estruturas de concreto dos sanitários para recebimento posterior de revestimento cerâmico, com espessura entre 10 e 20mm, constituído por argamassa mista de cimento, cal e areia média úmida (traço 1:2:8 em volume). O emboço deverá ser aplicado no mínimo 24 horas após a aplicação do chapisco. Dosar os materiais da mescla a seco.

A superfície deverá receber aspersão com água para remoção de poeira e umedecimento da base. Aplicar a argamassa em camada uniforme de espessura nivelada, fortemente comprimida sobre a superfície a ser revestida, atingindo a espessura máxima de 2cm. Sua aplicação deverá ser feita com colher de pedreiro, acabamento superficial realizando sarrafeamento e posterior desempenho.

O emboço deve ser umedecido, principalmente nos revestimentos externos, por um período de aproximadamente 48 horas após sua aplicação. Assentar com a argamassa, pequenos tacos de madeira (taliscas), deixando sua face aparente a uma distância aproximada de 15mm da base.

REVESTIMENTO CERÂMICO PARA PAREDE, 10 X 10 CM, ELIANE, LINHA GALERIA BRANCO MESH, PEI-3, APLICADO COM ARGAMASSA

INDUSTRIALIZADA AC - II, REJUNTADO, EXCLUSIVE REGULARIZAÇÃO DE BASE OU EMBOÇO

A Contratada deverá executar o revestimento cerâmico na parte interna da alvenaria e estruturas de concreto dos sanitários, com peças de dimensões (10x10) cm, cor branco mesh, Eliane ou similar, cuidadosamente selecionadas no canteiro de serviço, refugando-se todas aquelas que apresentarem defeitos incompatíveis com a classificação atribuída ao lote, pelo fabricante, com as presentes especificações.

Deverão ser refugadas as peças cerâmicas que apresentarem defeitos de fabricação, ou de transporte e manuseio, tais como: discrepância de bitola incompatível com o tipo de material em questão, empenamento excessivo, arestas lascadas, imperfeições de superfície (manchas, descolorações, falhas etc.), ou imperfeições estruturais (saliências, depressões, trincas, presença de corpos estranhos etc.).

As placas cerâmicas deverão atender às condições de ortogonalidade, retitude lateral, planaridade, absorção d'água, carga de ruptura e módulo de resistência à flexão, expansão por umidade, resistência à gretamento etc., determinadas pela norma NBR -13818 – “Placas cerâmicas para revestimento – Especificação e métodos de ensaio”.

O revestimento cerâmico deverá ser aplicado com argamassa colante tipo AC II, sobre uma base totalmente limpa, seca e curada, com o lado liso da desempenadeira formando uma camada uniforme de 3 mm a 4 mm sobre área tal que facilite a colocação das placas cerâmicas e que seja possível respeitar o tempo de abertura (tempo em que a argamassa pode ficar estendida sobre a base sem que perca suas propriedades adesivas), de acordo com as condições atmosféricas e o tipo de argamassa utilizada. Aplicar o lado denteado da desempenadeira sobre a camada de argamassa formando sulcos. Assentar cada peça cerâmica, comprimindo manualmente ou aplicando pequenos impactos com martelo de borracha. A argamassa preparada deverá ser utilizada em um intervalo máximo de 1,5 a 2 horas, não sendo permitido acrescentar água neste intervalo e devendo o material ser descartado após este período.

As peças cerâmicas cortadas para a execução de arremates, deverão ser absolutamente isentas de trincas ou emendas, apresentando forma e dimensões exatas para o arremate a que se destinarem, com linhas de corte cuidadosamente esmerilhadas (lisas e sem irregularidades na face acabada).

Com uma esponja limpa e úmida, remover da superfície das placas qualquer resíduo existente de argamassa colante. Aguardar cerca de 15 minutos e iniciar o processo de limpeza da área com uma estopa seca e preparar para a etapa de rejuntamento.

As juntas deverão ser preenchidas com rejunte cimentício na cor a ser definida pela fiscalização, rigorosamente, dentro de nível e prumo, com espessura de 2mm.



REVESTIMENTO CERÂMICO PARA PAREDE, 10 X 10 CM, LINHA ARQ DESIGN, AZUL MÉDIO OU ESCURO, PORTOBELLO OU SIMILAR, APLICADO COM ARGAMASSA INDUSTRIALIZADA AC-II, REJUNTADO, EXCLUSIVE REGULARIZAÇÃO DE BASE OU EMBOÇO

A Contratada deverá executar o revestimento cerâmico na parte externa da alvenaria e estruturas de concreto dos sanitários, com peças de dimensões (10x10) cm, cor azul médio ou escuro, Portobello ou similar, cuidadosamente selecionadas no canteiro de serviço, refugando-se todas aquelas que apresentarem defeitos incompatíveis com a classificação atribuída ao lote, pelo fabricante, com as presentes especificações.

Deverão ser refugadas as peças cerâmicas que apresentarem defeitos de fabricação, ou de transporte e manuseio, tais como: discrepância de bitola incompatível com o tipo de material em questão, empenamento excessivo, arestas

lascadas, imperfeições de superfície (manchas, descolorações, falhas etc.), ou imperfeições estruturais (saliências, depressões, trincas, presença de corpos estranhos etc.).

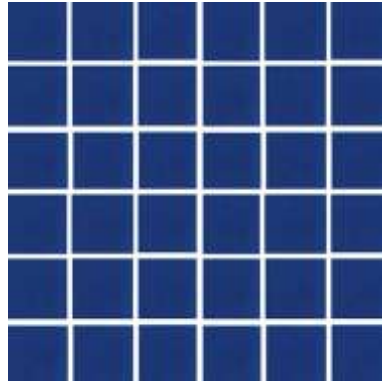
As placas cerâmicas deverão atender às condições de ortogonalidade, retitude lateral, planaridade, absorção d'água, carga de ruptura e módulo de resistência à flexão, expansão por umidade, resistência à gretamento etc., determinadas pela norma NBR -13818 – “Placas cerâmicas para revestimento – Especificação e métodos de ensaio”.

O revestimento cerâmico deverá ser aplicado com argamassa colante tipo AC II, sobre uma base totalmente limpa, seca e curada, com o lado liso da desempenadeira formando uma camada uniforme de 3 mm a 4 mm sobre área tal que facilite a colocação das placas cerâmicas e que seja possível respeitar o tempo de abertura (tempo em que a argamassa pode ficar estendida sobre a base sem que perca suas propriedades adesivas), de acordo com as condições atmosféricas e o tipo de argamassa utilizada. Aplicar o lado denteado da desempenadeira sobre a camada de argamassa formando sulcos. Assentar cada peça cerâmica, comprimindo manualmente ou aplicando pequenos impactos com martelo de borracha. A argamassa preparada deverá ser utilizada em um intervalo máximo de 1,5 a 2 horas, não sendo permitido acrescentar água neste intervalo e devendo o material ser descartado após este período.

As peças cerâmicas cortadas para a execução de arremates, deverão ser absolutamente isentas de trincas ou emendas, apresentando forma e dimensões exatas para o arremate a que se destinarem, com linhas de corte cuidadosamente esmerilhadas (lisas e sem irregularidades na face acabada).

Com uma esponja limpa e úmida, remover da superfície das placas qualquer resíduo existente de argamassa colante. Aguardar cerca de 15 minutos e iniciar o processo de limpeza da área com uma estopa seca e preparar para a etapa de rejuntamento.

As juntas deverão ser preenchidas com rejunte cimentício na cor a ser definida pela fiscalização, rigorosamente, dentro de nível e prumo, com espessura de 2mm.



APLICAÇÃO MANUAL DE GESSO DESEMPENADO (SEM TALISCAS) EM TETO DE AMBIENTES DE ÁREA MAIOR QUE 10M², ESPESSURA DE 1,0CM

A Contratada deverá executar aplicação manual de gesso desempenado em teto dos sanitários, conforme projeto arquitetônico.

Antes do início dos serviços é necessário que a superfície contemplada esteja limpa, nivelada e molhada. A aplicação deve-se dar início pela pasta com uma desempenadeira lisa de PVC em movimentos de vai e vem. A espessura da camada de gesso deve ser de 1cm. Em seguida deve-se aplicar uma nova camada no sentido cruzado à primeira, retirando os excessos com uma régua de alumínio, conferindo sempre a espessura conforme as referências adotadas.

A superfície deverá ser devidamente desempenada com o uso de uma desempenadeira lisa de aço a fim de eliminar toda e qualquer imperfeição restante e obter um acabamento de boa qualidade.

12.7 PAVIMENTAÇÃO

LASTRO DE CONCRETO MAGRO, APLICADO EM PISOS, LAJES SOBRE SOLO OU RADIERS

A Contratada deverá executar lastro de concreto magro nos locais indicados com espessura de 2cm para regularização das superfícies para as rampas e piso dos sanitários. O serviço inclui o lançamento do concreto, traço 1:4,5:4,5 (em massa seca de cimento/ areia média/ brita 1), e o acabamento com o pedreiro de obras. Além

disso, o preparo do concreto magro deverá ser mecânico com a utilização de betoneira.

O lançamento do concreto, bem como o preparo deste deverá seguir os critérios normativos e técnicos para sua perfeita funcionalidade. E o traço do concreto com os materiais da empresa a ser utilizado deverá ser encaminhado a Fiscalização.

ARGAMASSA TRAÇO 1:3 (EM VOLUME DE CIMENTO E AREIA MÉDIA ÚMIDA) PARA CONTRAPISO, PREPARO MECÂNICO COM BETONEIRA 400 L

A Contratada deverá executar 0,91 m³ em contrapiso em argamassa traço 1:3 (em volume de cimento e areia média úmida), preparo mecânico com a utilização de betoneira, aplicado nas áreas internas e externas dos sanitários, com espessura 2cm.

Antes de iniciar o serviço, a Contratada deverá limpar a base a ser trabalhada, incluindo lavar e molhar; definir os níveis do contrapiso e assentar as taliscas. O serviço inclui o lançamento da argamassa, espalhamento e o acabamento superficial sarrafeado e desempenado com o pedreiro de obras.

O lançamento da argamassa, bem como o preparo desta deverá seguir os critérios normativos e técnicos para sua perfeita funcionalidade. E o traço da argamassa com os materiais da empresa a ser utilizado deverá ser encaminhado a Fiscalização.

REVESTIMENTO CERÂMICO PARA PISO COM PLACAS TIPO ESMALTADA EXTRA DE DIMENSÕES 45X45 CM APLICADA EM AMBIENTES DE ÁREA MAIOR QUE 10 M2

A Contratada deverá executar revestimento cerâmico para piso interno e externo dos sanitários, com placas tipo esmaltada extra de dimensões (45x45) cm, cor a ser definida pela fiscalização, cuidadosamente selecionadas no canteiro de serviço, refulgendo-se todas aquelas que apresentarem defeitos incompatíveis com a classificação atribuída ao lote, pelo fabricante, com as presentes especificações.

Deverão ser refugadas as peças cerâmicas que apresentarem defeitos de fabricação, ou de transporte e manuseio, tais como: discrepância de bitola incompatível com o tipo de material em questão, empenamento excessivo, arestas lascadas, imperfeições de superfície (manchas, descolorações, falhas etc.), ou imperfeições estruturais (saliências, depressões, trincas, presença de corpos estranhos etc.).

As placas cerâmicas deverão atender às condições de ortogonalidade, retitude lateral, planaridade, absorção d'água, carga de ruptura e módulo de resistência à flexão, expansão por umidade, resistência à gretamento etc., determinadas pela norma NBR -13818 – “Placas cerâmicas para revestimento – Especificação e métodos de ensaio”.

O revestimento cerâmico deverá ser aplicado com argamassa colante tipo AC I, sobre uma base totalmente limpa, seca e curada, com o lado liso da desempenadeira formando uma camada uniforme de 3 mm a 4 mm sobre área tal que facilite a colocação das placas cerâmicas e que seja possível respeitar o tempo de abertura (tempo em que a argamassa pode ficar estendida sobre a base sem que perca suas propriedades adesivas), de acordo com as condições atmosféricas e o tipo de argamassa utilizada. Aplicar o lado denteado da desempenadeira sobre a camada de argamassa formando sulcos. Assentar cada peça cerâmica, comprimindo manualmente ou aplicando pequenos impactos com martelo de borracha. A argamassa preparada deverá ser utilizada em um intervalo máximo de 1,5 a 2 horas, não sendo permitido acrescentar água neste intervalo e devendo o material ser descartado após este período.

As peças cerâmicas cortadas para a execução de arremates, deverão ser absolutamente isentas de trincas ou emendas, apresentando forma e dimensões exatas para o arremate a que se destinarem, com linhas de corte cuidadosamente esmerilhadas (lisas e sem irregularidades na face acabada).

Com uma esponja limpa e úmida, remover da superfície das placas qualquer resíduo existente de argamassa colante. Aguardar cerca de 15 minutos e iniciar o processo de limpeza da área com uma estopa seca e preparar para a etapa de rejuntamento.

As juntas deverão ser preenchidas com rejunte cimentício na cor a ser definida pela fiscalização, rigorosamente, dentro de nível e prumo, com espessura de 2mm.

SOLEIRA EM MÁRMORE, LARGURA 15 CM, ESPESSURA 2,0 CM

Caberá à Contratada o fornecimento e assentamento de soleira em mármore, espessura de 2cm, largura de 15cm, na porta de entrada principal dos banheiros masculino, feminino e PNE, conforme projeto arquitetônico. Deverá ser assentada sobre argamassa colante tipo AC III.

EXECUÇÃO DE PASSEIO (CALÇADA) OU PISO DE CONCRETO COM CONCRETO MOLDADO IN LOCO, FEITO EM OBRA, ACABAMENTO CONVENCIONAL, NÃO ARMADO

Caberá à Contratada a execução de uma camada de piso com concreto moldado in loco para as rampas dos sanitários nas dimensões e características fornecidas pelo projeto e planilha orçamentária, com espessura de 5cm.

Sobre lastro de concreto magro devidamente nivelado e regularizado, montam-se as fôrmas que servem para conter e dar forma ao concreto a ser lançado. Finalizada a etapa anterior é feito o lançamento do concreto, o qual deverá ter traço 1:2,7:3 (em massa seca de cimento/ areia média/ brita 1), preparo mecânico com a utilização de betoneira e resistência característica de 20 Mpa.

O espalhamento do concreto deverá ser executado com o auxílio de ferramentas manuais, evitando-se sempre a segregação dos materiais. O adensamento do concreto deverá ser realizado por vibração, com o emprego de equipamento adequado como vibradores de imersão. O acabamento deverá ser feito com desempenadeira de madeira.

Para aumentar a rugosidade do pavimento, fazer uma textura superficial por meio de vassouras, aplicadas transversalmente ao eixo do piso com o concreto ainda fresco.

A área de execução do piso deverá ser isolada, até a perfeita cura do concreto.

12.8 INSTALAÇÕES ELÉTRICAS

ENTRADA DE ENERGIA ELÉTRICA MONOFÁSICA COM PONTALETE DE AÇO GALVANIZADO D = 1 1/2

Caberá à Contratada a instalação de entrada de energia elétrica monofásica para os sanitários, a qual deverá atender as normas da ABNT e da concessionária local, além de obedecer ao projeto elétrico fornecido pela Contratante.

Deverá ser feito o fornecimento de material, mão de obra e equipamento necessários para a execução da entrada de energia, composto por: fixação de pontalete de aço galvanizado $d = 1\ 1/2"$; isolador de porcelana, tipo roldana; curva 180 graus, de PVC rígido roscável, de 1", para eletroduto; braquete monofásico; execução de haste de aterramento.

A execução e manutenção da instalação elétrica deverá ser realizada por profissional legalmente habilitado. Somente poderá ser realizados serviços quando não estiver energizado a rede. Quando não for possível desligar o circuito elétrico, o trabalho somente poderá ser executado após terem sido adotadas as medidas de proteção complementares, sendo obrigatório o uso de ferramentas apropriadas e equipamentos de proteção individual.

CAIXA DE PROTEÇÃO PARA MEDIDOR MONOFÁSICO DE EMBUTIR - FORNECIMENTO E INSTALAÇÃO

Caberá à Contratada o fornecimento e instalação de caixa de proteção para medidor monofásico (padrão da concessionária local), de embutir, para os sanitários. Antes da instalação os eletrodutos já devem estar instalados e então poderão ser encaixados no quadro de medição.

A execução e manutenção da instalação elétrica deverá ser realizada por profissional legalmente habilitado. Somente poderá ser realizados serviços quando não estiver energizado a rede. Quando não for possível desligar o circuito elétrico, o trabalho somente poderá ser executado após terem sido adotadas as medidas de

proteção complementares, sendo obrigatório o uso de ferramentas apropriadas e equipamentos de proteção individual.



QUADRO DE DISTRIBUIÇÃO DE EMBUTIR, PARA ATÉ 16 DISJUNTORES, COM BARRAMENTO, PADRÃO DIN, EXCLUSIVE DISJUNTORES

A contratada deverá fornecer e instalar quadro de distribuição, para até 16 disjuntores, para os sanitários. O quadro será de embutir em PVC, com barramento. Os quadros de distribuição, comando e proteção devem possuir etiquetas de identificação para todas as suas chaves ou disjuntores. A distância entre os barramentos de interligação não pode ser inferior a 1cm. Os barramentos de interligação devem ser pintados de acordo com o código de cores previsto abaixo:

- FASE – Vermelha;
- NEUTRO – Preto;
- RETORNO – Azul;
- TERRA – Verde.

Os quadros devem possuir barramentos de neutro e de aterramento independentes. Após sua instalação, devem ser testados os quadros de acordo com a NBR-5410 – Instalações Elétricas de Baixa Tensão, e verificadas suas condições de proteção contra choques elétricos, curtos-circuitos e sobrecargas.

A execução e manutenção da instalação elétrica deverá ser realizada por profissional legalmente habilitado. Somente poderá ser realizados serviços quando não estiver energizado a rede. Quando não for possível desligar o circuito elétrico, o trabalho somente poderá ser executado após terem sido adotadas as medidas de

proteção complementares, sendo obrigatório o uso de ferramentas apropriadas e equipamentos de proteção individual.



DISJUNTOR MONOPOLAR TIPO DIN, CORRENTE NOMINAL DE 10A - FORNECIMENTO E INSTALAÇÃO

Deverá ser instalado disjuntores tipo DIN, com corrente nominal de 10A, no quadro de distribuição dos sanitários.

Encaixa-se o terminal à extremidade do cabo do circuito a ser ligado. Após o cabo e o terminal estarem prontos, o parafuso do pólo do disjuntor é desencaixado; coloca-se o terminal no pólo; O parafuso é recolocado, fixando o terminal ao disjuntor. Os disjuntores deverão ser identificados pelos respectivos circuitos na placa de proteção dos disjuntores, nomeando os circuitos conforme projeto.

A execução e manutenção da instalação elétrica deverá ser realizada por profissional legalmente habilitado. Somente poderá ser realizados serviços quando não estiver energizado a rede. Quando não for possível desligar o circuito elétrico, o trabalho somente poderá ser executado após terem sido adotadas as medidas de proteção complementares, sendo obrigatório o uso de ferramentas apropriadas e equipamentos de proteção individual.



DISJUNTOR MONOPOLAR TIPO DIN, CORRENTE NOMINAL DE 16A - FORNECIMENTO E INSTALAÇÃO

Deverá ser instalado disjuntor tipo DIN, com corrente nominal de 16A, no quadro de medição dos sanitários.

Encaixa-se o terminal à extremidade do cabo do circuito a ser ligado. Após o cabo e o terminal estarem prontos, o parafuso do pólo do disjuntor é desencaixado; coloca-se o terminal no pólo; O parafuso é recolocado, fixando o terminal ao disjuntor.

A execução e manutenção da instalação elétrica deverá ser realizada por profissional legalmente habilitado. Somente poderá ser realizados serviços quando não estiver energizado a rede. Quando não for possível desligar o circuito elétrico, o trabalho somente poderá ser executado após terem sido adotadas as medidas de proteção complementares, sendo obrigatório o uso de ferramentas apropriadas e equipamentos de proteção individual.



CAIXA OCTOGONAL 4" X 4", PVC, INSTALADA EM LAJE - FORNECIMENTO E INSTALAÇÃO

A contratada deverá fornecer caixa octogonal 4" x 4", PVC, instalada em laje para os sanitários.

A execução e manutenção da instalação elétrica deverá ser realizada por profissional legalmente habilitado. Somente poderá ser realizados serviços quando não estiver energizado a rede. Quando não for possível desligar o circuito elétrico, o trabalho somente poderá ser executado após terem sido adotadas as medidas de proteção complementares, sendo obrigatório o uso de ferramentas apropriadas e equipamentos de proteção individual.



CAIXA RETANGULAR 4" X 2" MÉDIA (1,30 M DO PISO), PVC, INSTALADA EM PAREDE - FORNECIMENTO E INSTALAÇÃO

A contratada deverá fornecer caixa retangular 4" x 2", PVC, instalada em parede a 1,30m do piso, nos sanitários nos locais e quantidades conforme indicação do projeto elétrico.

Executa-se rasgos e quebras e o posterior corte da alvenaria, de acordo com marcação prévia utilizando marreta e talhadeira; após a marcação da caixa retangular 4" x 2", com nível para deixá-la alinhada, e a furação do local, abre-se o orifício na caixa para passagem do eletroduto e o conecta à caixa no local definido; lança-se a argamassa por sobre o rasgo/quebra até sua total cobertura e desempenam-se as superfícies que sofreram chumbamentos.

Durante o andamento da obra, proteger as caixas para evitar a entrada de cimento, massa, poeira etc. Instalar todas as caixas de modo a manter a

horizontalidade, o perfeito nivelamento e o prumo com a parede; garantindo o perfeito arremate no momento da instalação das tomadas e tampas (placas).



ELETRODUTO FLEXÍVEL CORRUGADO, PVC, DN 25 MM (3/4"), PARA CIRCUITOS TERMINAIS, INSTALADO EM PAREDE - FORNECIMENTO E INSTALAÇÃO

Caberá à Contratada o fornecimento e instalação de eletroduto flexível corrugado em PVC, DN 25 mm (3/4"), instalados em circuitos terminais (do quadro de distribuição aos pontos de tomada ou pontos de iluminação), conforme projeto elétrico.

Deverá ser verificado o comprimento do trecho da instalação; cortar o comprimento necessário da bobina do eletroduto; fixar o eletroduto no local definido através de abraçadeiras. As extremidades são deixadas livres para posterior conexão.

CABO DE COBRE FLEXÍVEL ISOLADO, 1,5 MM², ANTI-CHAMA 0,6/1,0 KV, PARA CIRCUITOS TERMINAIS - FORNECIMENTO E INSTALAÇÃO

Caberá à Contratada o fornecimento e instalação de fios e cabos de cobre flexível isolado, 1,5mm², anti-chama, com revestimento termoplástico e nível de isolamento para 750V, salvo indicação em contrário do projeto executivo de elétrica.

Para facilidade de identificação, fornecer os condutores com o revestimento termoplástico em cores diversas, segundo especificação do projeto executivo de elétrica. Cada fio ou cabo deve conter às seguintes informações gravadas de forma contínua:

- Bitola;
- Isolação;
- Temperatura;
- Nome do fabricante;
- Marca de conformidade.

A bitola dos condutores e cabos, bem como o número de condutores instalados em cada eletroduto, deve obedecer às especificações de projeto.

Executar a enfição somente após estarem concluídos:

- Revestimentos de paredes, tetos e pisos;
- Impermeabilização ou telhamento da cobertura;
- Colocação das portas, janelas e vedações (que impeçam a penetração de chuva);

Não permitir a instalação de condutores e cabos isolados sem a proteção de eletrodutos ou invólucros, quer a instalação seja embutida, aparente ou enterrada no solo. Não permitir emendas de condutores dentro dos eletrodutos; executá-las somente dentro das caixas de derivação, ligação ou passagem. O desencapamento dos fios para as emendas deve ser cuidadoso para não haver rompimento. Executar as emendas e derivações dos condutores de modo que assegurem resistência mecânica adequada e contato elétrico perfeito e permanente; o isolamento das emendas e derivações deve ter características no mínimo equivalentes às dos condutores utilizados. Não passar os condutores por dentro de dutos destinados a instalações não-elétricas (dutos de ventilação, exaustão etc.). As curvas realizadas nos condutores e cabos não devem danificar a sua isolação. Nos casos de instalação de condutores ligados em paralelo, bem como instalações, emendas e derivações realizadas dentro de caixas, quadrosetc., observar as prescrições da norma NBR- 5410.

CABO DE COBRE FLEXÍVEL ISOLADO, 2,5 MM², ANTI-CHAMA 0,6/1,0 KV, PARA CIRCUITOS TERMINAIS - FORNECIMENTO E INSTALAÇÃO

Caberá à Contratada o fornecimento e instalação de fios e cabos de cobre flexível isolado, 2,5mm², anti-chama, com revestimento termoplástico e nível de isolamento para 750V, salvo indicação em contrário do projeto executivo de elétrica.

Para facilidade de identificação, fornecer os condutores com o revestimento termoplástico em cores diversas, segundo especificação do projeto executivo de elétrica. Cada fio ou cabo deve conter às seguintes informações gravadas de forma contínua:

- Bitola;
- Isolação;
- Temperatura;
- Nome do fabricante;
- Marca de conformidade.

A bitola dos condutores e cabos, bem como o número de condutores instalados em cada eletroduto, deve obedecer às especificações de projeto.

Executar a enfição somente após estarem concluídos:

- Revestimentos de paredes, tetos e pisos;
- Impermeabilização ou telhamento da cobertura;
- Colocação das portas, janelas e vedações (que impeçam a penetração de chuva);

Não permitir a instalação de condutores e cabos isolados sem a proteção de eletrodutos ou invólucros, quer a instalação seja embutida, aparente ou enterrada no solo. Não permitir emendas de condutores dentro dos eletrodutos; executá-las somente dentro das caixas de derivação, ligação ou passagem. O desencapamento dos fios para as emendas deve ser cuidadoso para não haver rompimento. Executar as emendas e derivações dos condutores de modo que assegurem resistência mecânica adequada e contato elétrico perfeito e permanente; o isolamento das emendas e derivações deve ter características no mínimo equivalentes às dos condutores utilizados. Não passar os condutores por dentro de dutos destinados a instalações não-elétricas (dutos de ventilação, exaustão etc.). As curvas realizadas nos condutores e cabos não devem danificar a sua isolação. Nos casos de instalação de condutores ligados em paralelo, bem como instalações, emendas e

derivações realizadas dentro de caixas, quadrosetc., observar as prescrições da norma NBR- 5410.

CABO DE COBRE FLEXÍVEL ISOLADO, 4 MM², ANTI-CHAMA 0,6/1,0 KV, PARA CIRCUITOS TERMINAIS - FORNECIMENTO E INSTALAÇÃO

Caberá à Contratada o fornecimento e instalação de fios e cabos de cobre flexível isolado, 4,0mm², anti-chama, com revestimento termoplástico e nível de isolamento para 750V, salvo indicação em contrário do projeto executivo de elétrica.

Para facilidade de identificação, fornecer os condutores com o revestimento termoplástico em cores diversas, segundo especificação do projeto executivo de elétrica. Cada fio ou cabo deve conter às seguintes informações gravadas de forma contínua:

- Bitola;
- Isolação;
- Temperatura;
- Nome do fabricante;
- Marca de conformidade.

A bitola dos condutores e cabos, bem como o número de condutores instalados em cada eletroduto, deve obedecer às especificações de projeto.

Executar a enfição somente após estarem concluídos:

- Revestimentos de paredes, tetos e pisos;
- Impermeabilização ou telhamento da cobertura;
- Colocação das portas, janelas e vedações (que impeçam a penetração de chuva);

Não permitir a instalação de condutores e cabos isolados sem a proteção de eletrodutos ou invólucros, quer a instalação seja embutida, aparente ou enterrada no solo. Não permitir emendas de condutores dentro dos eletrodutos; executá-las somente dentro das caixas de derivação, ligação ou passagem. O desencapamento dos fios para as emendas deve ser cuidadoso para não haver rompimento. Executar as emendas e derivações dos condutores de modo que assegurem resistência mecânica adequada e contato elétrico perfeito e permanente; o isolamento das

emendas e derivações deve ter características no mínimo equivalentes às dos condutores utilizados. Não passar os condutores por dentro de dutos destinados a instalações não-elétricas (dutos de ventilação, exaustão etc.). As curvas realizadas nos condutores e cabos não devem danificar a sua isolação. Nos casos de instalação de condutores ligados em paralelo, bem como instalações, emendas e derivações realizadas dentro de caixas, quadrosetc., observar as prescrições da norma NBR- 5410.

SENSOR DE PRESENÇA COM FOTOCÉLULA, FIXAÇÃO EM PAREDE - FORNECIMENTO E INSTALAÇÃO

Caberá à Contratada o fornecimento e instalação de sensor de presença bivolt de parede com fotocélula para qualquer tipo de lâmpada, nos sanitários, nos locais e quantidades conforme indicação do projeto elétrico.

O sensor de presença deverá ser instalado conforme indicado em projeto. Deverá possuir sensor de presença que detecta movimento de pessoas e acende as lâmpadas ligadas a ele e possuir fotocélula, com ajuste para que o interruptor funcione apenas à noite ou durante todo o tempo, garantindo assim a economicidade as instalações elétricas. Seu funcionamento se dará de modo que as lâmpadas se apagarão no tempo estipulado pelo usuário.



INTERRUPTOR SIMPLES (1 MÓDULO), 10A/250V, INCLUINDO SUPORTE E PLACA - FORNECIMENTO E INSTALAÇÃO

Caberá à Contratada o fornecimento e instalação de interruptor simples (1 módulo), incluindo suporte e placa, nos sanitários.

Deverão ser de funcionamento suave com boa histerese mecânica. Deverão receber acabamento com espelho de PVC com nervura de reforço na parte interna. Deverão estar perfeitos, sem rachas ou empenos.

Os interruptores deverão ter as marcações exigidas pelas normas da ABNT, especialmente o nome do fabricante, a capacidade de corrente (10A) e a tensão nominal (250V) da corrente. Além disso, deverão ter contatos de prata e demais componentes de função elétrica em liga de cobre. É vedado o emprego de material ferroso nas partes condutoras de corrente.

A execução e manutenção da instalação elétrica deverá ser realizada por profissional legalmente habilitado. Somente poderá ser realizados serviços quando não estiver energizado a rede. Quando não for possível desligar o circuito elétrico, o trabalho somente poderá ser executado após terem sido adotadas as medidas de proteção complementares, sendo obrigatório o uso de ferramentas apropriadas e equipamentos de proteção individual.



TOMADA MÉDIA DE EMBUTIR (1 MÓDULO), 2P+T 10 A, INCLUINDO SUPORTE E PLACA - FORNECIMENTO E INSTALAÇÃO

Caberá à Contratada o fornecimento e instalação de tomada média de embutir (1 módulo), 2P+T, incluindo suporte e placa, nos sanitários.

As tomadas deverão ser instaladas a uma altura conforme indicado no projeto. Para segurança contra choques elétricos, os contatos ficarão distantes cerca de 8mm da placa. Deverão receber acabamento com espelho de PVC com nervura de reforço na parte interna. Deverão estar perfeitas, sem rachas ou empenos.

A execução e manutenção da instalação elétrica deverá ser realizada por profissional legalmente habilitado. Somente poderá ser realizados serviços quando não estiver energizado a rede. Quando não for possível desligar o circuito elétrico, o trabalho somente poderá ser executado após terem sido adotadas as medidas de proteção complementares, sendo obrigatório o uso de ferramentas apropriadas e equipamentos de proteção individual.



LUMINÁRIA SOBREPOR QUADRADA LED 24W, 6500K G-LIGHT OU SIMILAR

Caberá à Contratada o fornecimento e instalação de luminária de sobrepor quadrada, LED, 24W de potência, temperatura de cor 6500K, G-light ou similar nos sanitários.



12.9 INSTALAÇÕES HIDROSSANITÁRIAS

CAIXA D'ÁGUA EM FIBRA DE VIDRO - INSTALADA, SEM ESTRUTURA DE SUPORTE CAP. 1.000 LITROS

Caberá à Contratada o fornecimento e instalação completa de caixa d'água com tampa, capacidade para 1.000 (mil) litros, em poliéster reforçado com fibra de vidro, nos sanitários, conforme projeto hidrossanitário.

Deverá ser verificado o local da instalação, o qual deverá ser sobre base (rígida, plana, sem irregularidades e nivelada) predeterminada em projeto.

TUBO, PVC, SOLDÁVEL, DN 20MM, INSTALADO EM RAMAL OU SUB-RAMAL DE ÁGUA - FORNECIMENTO E INSTALAÇÃO

Caberá à Contratada o fornecimento e instalação de tubo PVC, com diâmetro nominal de 20mm, para aplicação em instalações hidráulicas de água fria dos sanitários.

Os tubos deverão ser soldados com adesivo plástico apropriado, após lixamento com lixa d'água e limpeza com solução desengordurante das superfícies a serem soldadas, limpando a ponta e a bolsa com solução limpadora. O adesivo deverá ser aplicado uniformemente na bolsa da conexão e na extremidade do tubo. A ponta do tubo na bolsa da conexão deverá ser encaixada aplicando $\frac{1}{4}$ de volta, mantendo sobre pressão manual por aproximadamente 5 minutos. Após a soldagem, aguardar 12 horas antes de submeter a tubulação às pressões de serviço ou ensaios de estanqueidade.

Todas as extremidades das tubulações deverão ser protegidas e vedadas durante a construção, até a instalação definitiva dos aparelhos. As deflexões, os ângulos e as derivações necessárias às tubulações deverão ser feitas por meio de conexões apropriadas. Após a sua instalação, deverão ser verificadas a ausência de defeitos e vazamentos, a boa fixação das peças (locação, prumo, alinhamento e nivelamento) e a limpeza do serviço executado.

TUBO, PVC, SOLDÁVEL, DN 25MM, INSTALADO EM RAMAL OU SUB-RAMAL DE ÁGUA - FORNECIMENTO E INSTALAÇÃO

Caberá à Contratada o fornecimento e instalação de tubo PVC, com diâmetro nominal de 25mm, para aplicação em instalações hidráulicas de água fria dos sanitários.

Os tubos deverão ser soldados com adesivo plástico apropriado, após lixamento com lixa d'água e limpeza com solução desengordurante das superfícies a serem soldadas, limpando a ponta e a bolsa com solução limpadora. O adesivo deverá ser aplicado uniformemente na bolsa da conexão e na extremidade do tubo. A ponta do tubo na bolsa da conexão deverá ser encaixada aplicando ¼ de volta, mantendo sobre pressão manual por aproximadamente 5 minutos. Após a soldagem, aguardar 12 horas antes de submeter a tubulação às pressões de serviço ou ensaios de estanqueidade.

Todas as extremidades das tubulações deverão ser protegidas e vedadas durante a construção, até a instalação definitiva dos aparelhos. As deflexões, os ângulos e as derivações necessárias às tubulações deverão ser feitas por meio de conexões apropriadas. Após a sua instalação, deverão ser verificadas a ausência de defeitos e vazamentos, a boa fixação das peças (locação, prumo, alinhamento e nivelamento) e a limpeza do serviço executado.

TUBO, PVC, SOLDÁVEL, DN 32MM, INSTALADO EM RAMAL OU SUB-RAMAL DE ÁGUA - FORNECIMENTO E INSTALAÇÃO

Caberá à Contratada o fornecimento e instalação de tubo PVC, com diâmetro nominal de 32mm, para aplicação em instalações hidráulicas de água fria dos sanitários.

Os tubos deverão ser soldados com adesivo plástico apropriado, após lixamento com lixa d'água e limpeza com solução desengordurante das superfícies a serem soldadas, limpando a ponta e a bolsa com solução limpadora. O adesivo deverá ser aplicado uniformemente na bolsa da conexão e na extremidade do tubo. A ponta do tubo na bolsa da conexão deverá ser encaixada aplicando ¼ de volta, mantendo sobre pressão manual por aproximadamente 5 minutos. Após a soldagem, aguardar 12 horas antes de submeter a tubulação às pressões de serviço ou ensaios de estanqueidade.

Todas as extremidades das tubulações deverão ser protegidas e vedadas durante a construção, até a instalação definitiva dos aparelhos. As deflexões, os ângulos e as derivações necessárias às tubulações deverão ser feitas por meio de conexões apropriadas. Após a sua instalação, deverão ser verificadas a ausência de defeitos e vazamentos, a boa fixação das peças (locação, prumo, alinhamento e nivelamento) e a limpeza do serviço executado.

TUBO, PVC, SOLDÁVEL, DN 40MM, INSTALADO EM RAMAL DE DISTRIBUIÇÃO DE ÁGUA - FORNECIMENTO E INSTALAÇÃO

Caberá à Contratada o fornecimento e instalação de tubo PVC, com diâmetro nominal de 40mm, para aplicação em instalações hidráulicas de água fria dos sanitários.

Os tubos deverão ser soldados com adesivo plástico apropriado, após lixamento com lixa d'água e limpeza com solução desengordurante das superfícies a serem soldadas, limpando a ponta e a bolsa com solução limpadora. O adesivo deverá ser aplicado uniformemente na bolsa da conexão e na extremidade do tubo. A ponta do tubo na bolsa da conexão deverá ser encaixada aplicando $\frac{1}{4}$ de volta, mantendo sobre pressão manual por aproximadamente 5 minutos. Após a soldagem, aguardar 12 horas antes de submeter a tubulação às pressões de serviço ou ensaios de estanqueidade.

Todas as extremidades das tubulações deverão ser protegidas e vedadas durante a construção, até a instalação definitiva dos aparelhos. As deflexões, os ângulos e as derivações necessárias às tubulações deverão ser feitas por meio de conexões apropriadas. Após a sua instalação, deverão ser verificadas a ausência de defeitos e vazamentos, a boa fixação das peças (locação, prumo, alinhamento e nivelamento) e a limpeza do serviço executado.

JOELHO 90 GRAUS, PVC, SOLDÁVEL, DN 20MM, INSTALADO EM RAMAL OU SUB-RAMAL DE ÁGUA - FORNECIMENTO E INSTALAÇÃO

Caberá à Contratada o fornecimento e instalação de joelho 90 graus em PVC, com diâmetro nominal de 20mm, para aplicação em instalações hidráulicas de água fria dos sanitários.

As conexões deverão ser soldadas com adesivo plástico apropriado, após lixamento com lixa d'água e limpeza com solução desengordurante das superfícies a serem soldadas, limpando a ponta e a bolsa com solução limpadora. O adesivo deverá ser aplicado uniformemente na bolsa (camada fina) e na ponta do tubo (camada mais espessa). Após a junção das peças, deve-se remover o excesso de adesivos, pois estes atacam o PVC. Não movimentá-los por, aproximadamente, 5 minutos. Após a soldagem, aguardar 24 horas antes de submeter o sistema às pressões de serviço ou ensaios de estanqueidade e obstrução.

JOELHO 90 GRAUS, PVC, SOLDÁVEL, DN 25MM, INSTALADO EM RAMAL OU SUB-RAMAL DE ÁGUA - FORNECIMENTO E INSTALAÇÃO

Caberá à Contratada o fornecimento e instalação de joelho 90 graus em PVC, com diâmetro nominal de 25mm, para aplicação em instalações hidráulicas de água fria dos sanitários.

As conexões deverão ser soldadas com adesivo plástico apropriado, após lixamento com lixa d'água e limpeza com solução desengordurante das superfícies a serem soldadas, limpando a ponta e a bolsa com solução limpadora. O adesivo deverá ser aplicado uniformemente na bolsa (camada fina) e na ponta do tubo (camada mais espessa). Após a junção das peças, deve-se remover o excesso de adesivos, pois estes atacam o PVC. Não movimentá-los por, aproximadamente, 5 minutos. Após a soldagem, aguardar 24 horas antes de submeter o sistema às pressões de serviço ou ensaios de estanqueidade e obstrução.

JOELHO 90 GRAUS, PVC, SOLDÁVEL, DN 32MM, INSTALADO EM RAMAL OU SUB-RAMAL DE ÁGUA - FORNECIMENTO E INSTALAÇÃO

Caberá à Contratada o fornecimento e instalação de joelho 90 graus em PVC, com diâmetro nominal de 32mm, para aplicação em instalações hidráulicas de água fria dos sanitários.

As conexões deverão ser soldadas com adesivo plástico apropriado, após lixamento com lixa d'água e limpeza com solução desengordurante das superfícies a serem soldadas, limpando a ponta e a bolsa com solução limpadora. O adesivo deverá ser aplicado uniformemente na bolsa (camada fina) e na ponta do tubo (camada mais espessa). Após a junção das peças, deve-se remover o excesso de adesivos, pois estes atacam o PVC. Não movimentá-los por, aproximadamente, 5 minutos. Após a soldagem, aguardar 24 horas antes de submeter o sistema às pressões de serviço ou ensaios de estanqueidade e obstrução.

JOELHO 90 GRAUS, PVC, SOLDÁVEL, DN 40MM, INSTALADO EM PRUMADA DE ÁGUA - FORNECIMENTO E INSTALAÇÃO

Caberá à Contratada o fornecimento e instalação de joelho 90 graus em PVC, com diâmetro nominal de 40mm, para aplicação em instalações hidráulicas de água fria dos sanitários.

As conexões deverão ser soldadas com adesivo plástico apropriado, após lixamento com lixa d'água e limpeza com solução desengordurante das superfícies a serem soldadas, limpando a ponta e a bolsa com solução limpadora. O adesivo deverá ser aplicado uniformemente na bolsa (camada fina) e na ponta do tubo (camada mais espessa). Após a junção das peças, deve-se remover o excesso de adesivos, pois estes atacam o PVC. Não movimentá-los por, aproximadamente, 5 minutos. Após a soldagem, aguardar 24 horas antes de submeter o sistema às pressões de serviço ou ensaios de estanqueidade e obstrução.

LUVA, PVC, SOLDÁVEL, DN 20MM, INSTALADO EM RAMAL OU SUB-RAMAL DE ÁGUA - FORNECIMENTO E INSTALAÇÃO

Caberá à Contratada o fornecimento e instalação de luva em PVC, com diâmetro nominal de 20mm, para aplicação em instalações hidráulicas de água fria dos sanitários.

As conexões deverão ser soldadas com adesivo plástico apropriado, após lixamento com lixa d'água e limpeza com solução desengordurante das superfícies a serem soldadas, limpando a ponta e a bolsa com solução limpadora. O adesivo

deverá ser aplicado uniformemente na bolsa (camada fina) e na ponta do tubo (camada mais espessa). Após a junção das peças, deve-se remover o excesso de adesivos, pois estes atacam o PVC. Não movimentá-los por, aproximadamente, 5 minutos. Após a soldagem, aguardar 24 horas antes de submeter o sistema às pressões de serviço ou ensaios de estanqueidade e obstrução.

TE, PVC, SOLDÁVEL, DN 20MM, INSTALADO EM RAMAL OU SUB-RAMAL DE ÁGUA - FORNECIMENTO E INSTALAÇÃO

Caberá à Contratada o fornecimento e instalação de tê em PVC, com diâmetro nominal de 20mm, para aplicação em instalações hidráulicas de água fria dos sanitários.

As conexões deverão ser soldadas com adesivo plástico apropriado, após lixamento com lixa d'água e limpeza com solução desengordurante das superfícies a serem soldadas, limpando a ponta e a bolsa com solução limpadora. O adesivo deverá ser aplicado uniformemente na bolsa (camada fina) e na ponta do tubo (camada mais espessa). Após a junção das peças, deve-se remover o excesso de adesivos, pois estes atacam o PVC. Não movimentá-los por, aproximadamente, 5 minutos. Após a soldagem, aguardar 24 horas antes de submeter o sistema às pressões de serviço ou ensaios de estanqueidade e obstrução.

TE, PVC, SOLDÁVEL, DN 25MM, INSTALADO EM RAMAL OU SUB-RAMAL DE ÁGUA - FORNECIMENTO E INSTALAÇÃO

Caberá à Contratada o fornecimento e instalação de tê em PVC, com diâmetro nominal de 25mm, para aplicação em instalações hidráulicas de água fria dos sanitários.

As conexões deverão ser soldadas com adesivo plástico apropriado, após lixamento com lixa d'água e limpeza com solução desengordurante das superfícies a serem soldadas, limpando a ponta e a bolsa com solução limpadora. O adesivo deverá ser aplicado uniformemente na bolsa (camada fina) e na ponta do tubo (camada mais espessa). Após a junção das peças, deve-se remover o excesso de adesivos, pois estes atacam o PVC. Não movimentá-los por, aproximadamente, 5

minutos. Após a soldagem, aguardar 24 horas antes de submeter o sistema às pressões de serviço ou ensaios de estanqueidade e obstrução.

TE, PVC, SOLDÁVEL, DN 32MM, INSTALADO EM RAMAL OU SUB-RAMAL DE ÁGUA - FORNECIMENTO E INSTALAÇÃO

Caberá à Contratada o fornecimento e instalação de tê em PVC, com diâmetro nominal de 32mm, para aplicação em instalações hidráulicas de água fria dos sanitários.

As conexões deverão ser soldadas com adesivo plástico apropriado, após lixamento com lixa d'água e limpeza com solução desengordurante das superfícies a serem soldadas, limpando a ponta e a bolsa com solução limpadora. O adesivo deverá ser aplicado uniformemente na bolsa (camada fina) e na ponta do tubo (camada mais espessa). Após a junção das peças, deve-se remover o excesso de adesivos, pois estes atacam o PVC. Não movimentá-los por, aproximadamente, 5 minutos. Após a soldagem, aguardar 24 horas antes de submeter o sistema às pressões de serviço ou ensaios de estanqueidade e obstrução.

TE, PVC, SOLDÁVEL, DN 40MM, INSTALADO EM RAMAL DE DISTRIBUIÇÃO DE ÁGUA - FORNECIMENTO E INSTALAÇÃO

Caberá à Contratada o fornecimento e instalação de tê em PVC, com diâmetro nominal de 40mm, para aplicação em instalações hidráulicas de água fria dos sanitários.

As conexões deverão ser soldadas com adesivo plástico apropriado, após lixamento com lixa d'água e limpeza com solução desengordurante das superfícies a serem soldadas, limpando a ponta e a bolsa com solução limpadora. O adesivo deverá ser aplicado uniformemente na bolsa (camada fina) e na ponta do tubo (camada mais espessa). Após a junção das peças, deve-se remover o excesso de adesivos, pois estes atacam o PVC. Não movimentá-los por, aproximadamente, 5 minutos. Após a soldagem, aguardar 24 horas antes de submeter o sistema às pressões de serviço ou ensaios de estanqueidade e obstrução.

JOELHO DE REDUÇÃO, 90 GRAUS, PVC, SOLDÁVEL, DN 32 MM X 25 MM, INSTALADO EM RAMAL OU SUB-RAMAL DE ÁGUA - FORNECIMENTO E INSTALAÇÃO

Caberá à Contratada o fornecimento e instalação de joelho 90 graus em PVC, com diâmetro nominal de 32mm e redução para 25mm, para aplicação em instalações hidráulicas de água fria dos sanitários.

As conexões deverão ser soldadas com adesivo plástico apropriado, após lixamento com lixa d'água e limpeza com solução desengordurante das superfícies a serem soldadas, limpando a ponta e a bolsa com solução limpadora. O adesivo deverá ser aplicado uniformemente na bolsa (camada fina) e na ponta do tubo (camada mais espessa). Após a junção das peças, deve-se remover o excesso de adesivos, pois estes atacam o PVC. Não movimentá-los por, aproximadamente, 5 minutos. Após a soldagem, aguardar 24 horas antes de submeter o sistema às pressões de serviço ou ensaios de estanqueidade e obstrução.

TÊ DE REDUÇÃO, PVC, SOLDÁVEL, DN 40MM X 32MM, INSTALADO EM RAMAL DE DISTRIBUIÇÃO DE ÁGUA - FORNECIMENTO E INSTALAÇÃO

Caberá à Contratada o fornecimento e instalação de tê em PVC, com diâmetro nominal de 40mm e redução para 32mm, para aplicação em instalações hidráulicas de água fria dos sanitários.

As conexões deverão ser soldadas com adesivo plástico apropriado, após lixamento com lixa d'água e limpeza com solução desengordurante das superfícies a serem soldadas, limpando a ponta e a bolsa com solução limpadora. O adesivo deverá ser aplicado uniformemente na bolsa (camada fina) e na ponta do tubo (camada mais espessa). Após a junção das peças, deve-se remover o excesso de adesivos, pois estes atacam o PVC. Não movimentá-los por, aproximadamente, 5 minutos. Após a soldagem, aguardar 24 horas antes de submeter o sistema às pressões de serviço ou ensaios de estanqueidade e obstrução.

REGISTRO DE GAVETA BRUTO, LATÃO, ROSCÁVEL, 3/4" - FORNECIMENTO E INSTALAÇÃO

Caberá à Contratada o fornecimento e instalação de registro de gaveta bruto em latão forjado, roscável, bitola de 3/4", para aplicação em instalações hidráulicas de água fria dos sanitários.

A Contratada deverá verificar o local antes da instalação, conforme projeto. E para garantir melhor vedação, deverá aplicar a fita veda rosca conforme a recomendação do fornecedor. As conexões deverão ser encaixadas e rosqueadas através de chave de grifo até a completa vedação; posicionar a canopla e fixá-la com a prensa de canopla. Por fim, fixar a manopla.

REGISTRO DE GAVETA BRUTO, LATÃO, ROSCÁVEL, 1" - FORNECIMENTO E INSTALAÇÃO

Caberá à Contratada o fornecimento e instalação de registro de gaveta bruto em latão forjado, roscável, bitola de 1", para aplicação em instalações hidráulicas de água fria dos sanitários.

A Contratada deverá verificar o local antes da instalação, conforme projeto. E para garantir melhor vedação, deverá aplicar a fita veda rosca conforme a recomendação do fornecedor. As conexões deverão ser encaixadas e rosqueadas através de chave de grifo até a completa vedação; posicionar a canopla e fixá-la com a prensa de canopla. Por fim, fixar a manopla.

REGISTRO DE GAVETA BRUTO, LATÃO, ROSCÁVEL, 1 1/4" - FORNECIMENTO E INSTALAÇÃO

Caberá à Contratada o fornecimento e instalação de registro de gaveta bruto em latão forjado, roscável, bitola de 1 1/4", para aplicação em instalações hidráulicas de água fria dos sanitários.

A Contratada deverá verificar o local antes da instalação, conforme projeto. E para garantir melhor vedação, deverá aplicar a fita veda rosca conforme a recomendação do fornecedor. As conexões deverão ser encaixadas e rosqueadas através de chave de grifo até a completa vedação; posicionar a canopla e fixá-la com a prensa de canopla. Por fim, fixar a manopla.

REGISTRO DE GAVETA BRUTO, LATÃO, ROSCÁVEL, 1 1/2" - FORNECIMENTO E INSTALAÇÃO

Caberá à Contratada o fornecimento e instalação de registro de gaveta bruto em latão forjado, roscável, bitola de 1 1/2", para aplicação em instalações hidráulicas de água fria dos sanitários.

A Contratada deverá verificar o local antes da instalação, conforme projeto. E para garantir melhor vedação, deverá aplicar a fita veda rosca conforme a recomendação do fornecedor. As conexões deverão ser encaixadas e rosqueadas através de chave de grifo até a completa vedação; posicionar a canopla e fixá-la com a prensa de canopla. Por fim, fixar a manopla.

TUBO PVC, SERIE NORMAL, ESGOTO PREDIAL, DN 40 MM, FORNECIDO E INSTALADO EM RAMAL DE DESCARGA OU RAMAL DE ESGOTO SANITÁRIO

Caberá à Contratada o fornecimento e instalação de tubo PVC, com diâmetro nominal de 40mm, para aplicação em sistema de esgoto dos sanitários. Os tubos de PVC para instalação de esgoto, deverão ter especificação conforme NBR-8160, com junta soldável para o diâmetro nominal 40mm (1 1/4").

As instalações e respectivos testes das tubulações devem ser executados de acordo com as normas da ABNT e das concessionárias de serviços locais, de modo a:

- Permitir fáceis desobstruções;
- Vedar a passagem de gases e animais das canalizações para o interior das edificações;
- Impedir vazamentos, escapamento de gases ou formação de depósitos no interior das canalizações.

Não se deve lançar águas pluviais nos ramais de esgoto. O coletor de esgoto deverá seguir em linha reta, e para os eventuais desvios deverão ser empregadas saídas de inspeção. Devem ser tomadas precauções para dificultar a ocorrência de futuros entupimentos em razão de vandalismos; prever especialmente a colocação de dispositivos que permitam acesso e inspeção à instalação.

Para tubulações subterrâneas, a altura mínima de recobrimento (da geratriz superior do tubo à superfície do piso acabado) deve ser de 50cm sob leito de vias trafegáveis e de 30cm nos demais casos; a tubulação deve ser apoiada em toda a sua extensão em fundo de vala regular e nivelada de acordo com a declividade indicada; nos casos necessários, deve ser apoiada sobre lastro de concreto.

Todos os trechos horizontais previstos no sistema de coleta e transporte de esgoto sanitário devem possibilitar o escoamento dos efluentes por gravidade, devendo, para isso, apresentar uma declividade constante. Recomendam-se as seguintes declividades mínimas:

- 2% para tubulações com diâmetro nominal igual ou inferior a 75;
- 1% para tubulações com diâmetro nominal igual ou superior a 100.

Somente pode ser permitida a instalação de tubulações que atravessem elementos estruturais, quando prevista e detalhada nos projetos executivos de estrutura e hidráulica, observando-se as normas específicas.

Todas as extremidades das tubulações deverão ser protegidas e vedadas durante a construção, até a instalação definitiva dos equipamentos e dispositivos.

TUBO PVC, SERIE NORMAL, ESGOTO PREDIAL, DN 50 MM, FORNECIDO E INSTALADO EM RAMAL DE DESCARGA OU RAMAL DE ESGOTO SANITÁRIO

Caberá à Contratada o fornecimento e instalação de tubo PVC, com diâmetro nominal de 50mm, para aplicação em sistema de esgoto dos sanitários. Os tubos de PVC para instalação de esgoto, deverão ter especificação conforme NBR-8160, com junta elástica para o diâmetro nominal de 50mm (2").

As instalações e respectivos testes das tubulações devem ser executados de acordo com as normas da ABNT e das concessionárias de serviços locais, de modo a:

- Permitir fáceis desobstruções;
- Vedar a passagem de gases e animais das canalizações para o interior das edificações;
- Impedir vazamentos, escapamento de gases ou formação de depósitos no interior das canalizações.

Não se deve lançar águas pluviais nos ramais de esgoto. O coletor de esgoto deverá seguir em linha reta, e para os eventuais desvios deverão ser empregadas saídas de inspeção. Devem ser tomadas precauções para dificultar a ocorrência de futuros entupimentos em razão de vandalismos; prever especialmente a colocação de dispositivos que permitam acesso e inspeção à instalação.

Para tubulações subterrâneas, a altura mínima de recobrimento (da geratriz superior do tubo à superfície do piso acabado) deve ser de 50cm sob leito de vias trafegáveis e de 30cm nos demais casos; a tubulação deve ser apoiada em toda a sua extensão em fundo de vala regular e nivelada de acordo com a declividade indicada; nos casos necessários, deve ser apoiada sobre lastro de concreto.

Todos os trechos horizontais previstos no sistema de coleta e transporte de esgoto sanitário devem possibilitar o escoamento dos efluentes por gravidade, devendo, para isso, apresentar uma declividade constante. Recomendam-se as seguintes declividades mínimas:

- 2% para tubulações com diâmetro nominal igual ou inferior a 75;
- 1% para tubulações com diâmetro nominal igual ou superior a 100.

Somente pode ser permitida a instalação de tubulações que atravessem elementos estruturais, quando prevista e detalhada nos projetos executivos de estrutura e hidráulica, observando-se as normas específicas.

Todas as extremidades das tubulações deverão ser protegidas e vedadas durante a construção, até a instalação definitiva dos equipamentos e dispositivos.

TUBO PVC, SERIE NORMAL, ESGOTO PREDIAL, DN 75 MM, FORNECIDO E INSTALADO EM RAMAL DE DESCARGA OU RAMAL DE ESGOTO SANITÁRIO

Caberá à Contratada o fornecimento e instalação de tubo PVC, com diâmetro nominal de 75mm, para aplicação em sistema de esgoto dos sanitários. Os tubos de PVC para instalação de esgoto, deverão ter especificação conforme NBR-8160, com junta elástica para o diâmetro nominal de 75mm (3").

As instalações e respectivos testes das tubulações devem ser executados de acordo com as normas da ABNT e das concessionárias de serviços locais, de modo a:

- Permitir fáceis desobstruções;
- Vedar a passagem de gases e animais das canalizações para o interior das edificações;
- Impedir vazamentos, escapamento de gases ou formação de depósitos no interior das canalizações.

Não se deve lançar águas pluviais nos ramais de esgoto. O coletor de esgoto deverá seguir em linha reta, e para os eventuais desvios deverão ser empregadas saídas de inspeção. Devem ser tomadas precauções para dificultar a ocorrência de futuros entupimentos em razão de vandalismos; prever especialmente a colocação de dispositivos que permitam acesso e inspeção à instalação.

Para tubulações subterrâneas, a altura mínima de recobrimento (da geratriz superior do tubo à superfície do piso acabado) deve ser de 50cm sob leito de vias trafegáveis e de 30cm nos demais casos; a tubulação deve ser apoiada em toda a sua extensão em fundo de vala regular e nivelada de acordo com a declividade indicada; nos casos necessários, deve ser apoiada sobre lastro de concreto.

Todos os trechos horizontais previstos no sistema de coleta e transporte de esgoto sanitário devem possibilitar o escoamento dos efluentes por gravidade, devendo, para isso, apresentar uma declividade constante. Recomendam-se as seguintes declividades mínimas:

- 2% para tubulações com diâmetro nominal igual ou inferior a 75;
- 1% para tubulações com diâmetro nominal igual ou superior a 100.

Somente pode ser permitida a instalação de tubulações que atravessem elementos estruturais, quando prevista e detalhada nos projetos executivos de estrutura e hidráulica, observando-se as normas específicas.

Todas as extremidades das tubulações deverão ser protegidas e vedadas durante a construção, até a instalação definitiva dos equipamentos e dispositivos.

TUBO PVC, SERIE NORMAL, ESGOTO PREDIAL, DN 100 MM, FORNECIDO E INSTALADO EM RAMAL DE DESCARGA OU RAMAL DE ESGOTO SANITÁRIO

Caberá à Contratada o fornecimento e instalação de tubo PVC, com diâmetro nominal de 100mm, para aplicação em sistema de esgoto dos sanitários. Os tubos

de PVC para instalação de esgoto, deverão ter especificação conforme NBR-8160, com junta elástica para o diâmetro nominal de 100mm (4").

As instalações e respectivos testes das tubulações devem ser executados de acordo com as normas da ABNT e das concessionárias de serviços locais, de modo a:

- Permitir fáceis desobstruções;
- Vedar a passagem de gases e animais das canalizações para o interior das edificações;
- Impedir vazamentos, escapamento de gases ou formação de depósitos no interior das canalizações.

Não se deve lançar águas pluviais nos ramais de esgoto. O coletor de esgoto deverá seguir em linha reta, e para os eventuais desvios deverão ser empregadas saídas de inspeção. Devem ser tomadas precauções para dificultar a ocorrência de futuros entupimentos em razão de vandalismos; prever especialmente a colocação de dispositivos que permitam acesso e inspeção à instalação.

Para tubulações subterrâneas, a altura mínima de recobrimento (da geratriz superior do tubo à superfície do piso acabado) deve ser de 50cm sob leito de vias trafegáveis e de 30cm nos demais casos; a tubulação deve ser apoiada em toda a sua extensão em fundo de vala regular e nivelada de acordo com a declividade indicada; nos casos necessários, deve ser apoiada sobre lastro de concreto.

Todos os trechos horizontais previstos no sistema de coleta e transporte de esgoto sanitário devem possibilitar o escoamento dos efluentes por gravidade, devendo, para isso, apresentar uma declividade constante. Recomendam-se as seguintes declividades mínimas:

- 2% para tubulações com diâmetro nominal igual ou inferior a 75;
- 1% para tubulações com diâmetro nominal igual ou superior a 100.

Somente pode ser permitida a instalação de tubulações que atravessem elementos estruturais, quando prevista e detalhada nos projetos executivos de estrutura e hidráulica, observando-se as normas específicas.

Todas as extremidades das tubulações deverão ser protegidas e vedadas durante a construção, até a instalação definitiva dos equipamentos e dispositivos.

CAIXA SIFONADA, PVC, DN 150 X 185 X 75 MM, FORNECIDA E INSTALADA EM RAMAIS DE ENCAMINHAMENTO DE ÁGUA PLUVIAL

Caberá à Contratada o fornecimento e instalação de caixa sifonada em PVC, com diâmetro nominal de (150 x 185 x 75) mm, para aplicação em sistema de esgoto dos sanitários.

A Contratada deverá limpar o local de instalação da caixa; fazer a abertura das entradas com serra copo, no diâmetro de entrada da caixa ou fazendo-se vários furos com uma furadeira, lado a lado, em torno da circunferência interna. Além disso, deverá fazer o acabamento com lima meia-cana; fazer um chanfro na ponta para facilitar o encaixe.

As tubulações de entrada terão junta soldável (utilizar solução limpadora para limpar a ponta e a bolsa e soldar as tubulações com adesivo). A tubulação de saída pode ser instalada com junta elástica, utilizando anel de borracha e pasta lubrificante.

CAIXA SIFONADA, COM GRELHA REDONDA, PVC, DN 150 X 150 X 50 MM, JUNTA SOLDÁVEL, FORNECIDA E INSTALADA EM RAMAL DE DESCARGA OU EM RAMAL DE ESGOTO SANITÁRIO

Caberá à Contratada o fornecimento e instalação de caixa sifonada em PVC, com grelha redonda, com diâmetro nominal de (150 x 150 x 50) mm, para aplicação em sistema de esgoto dos sanitários.

A Contratada deverá limpar o local de instalação da caixa; fazer a abertura das entradas com serra copo, no diâmetro de entrada da caixa ou fazendo-se vários furos com uma furadeira, lado a lado, em torno da circunferência interna. Além disso, deverá fazer o acabamento com lima meia-cana; fazer um chanfro na ponta para facilitar o encaixe.

As tubulações de entrada terão junta soldável (utilizar solução limpadora para limpar a ponta e a bolsa e soldar as tubulações com adesivo). A tubulação de saída pode ser instalada com junta elástica, utilizando anel de borracha e pasta lubrificante.

JOELHO 45 GRAUS, PVC, SERIE NORMAL, ESGOTO PREDIAL, DN 40 MM, JUNTA SOLDÁVEL, FORNECIDO E INSTALADO EM RAMAL DE DESCARGA OU RAMAL DE ESGOTO SANITÁRIO

Caberá à Contratada o fornecimento e instalação de joelho 45 graus em PVC, com diâmetro nominal de 40mm, para aplicação em sistema de esgoto dos sanitários.

As conexões deverão ser soldadas com adesivo plástico apropriado, após lixamento com lixa d'água e limpeza com solução desengordurante das superfícies a serem soldadas, limpando a ponta e a bolsa com solução limpadora. O adesivo deverá ser aplicado uniformemente na bolsa (camada fina) e na ponta do tubo (camada mais espessa). Após a junção das peças, deve-se remover o excesso de adesivos, pois estes atacam o PVC. Não movimentá-los por, aproximadamente, 5 minutos. Após a soldagem, aguardar 24 horas antes de submeter o sistema às pressões de serviço ou ensaios de estanqueidade e obstrução.

JOELHO 45 GRAUS, PVC, SERIE NORMAL, ESGOTO PREDIAL, DN 50 MM, JUNTA ELÁSTICA, FORNECIDO E INSTALADO EM RAMAL DE DESCARGA OU RAMAL DE ESGOTO SANITÁRIO

Caberá à Contratada o fornecimento e instalação de joelho 45 graus em PVC, com diâmetro nominal de 50mm, para aplicação em sistema de esgoto dos sanitários.

Antes da execução da junta elástica, deve-se verificar se a luva, a bolsa, os anéis de borracha e a extremidade dos tubos a ligar se acham bem secos e limpos (isentos de areia, terra, lama, óleo etc.). Realizada a junta, deve-se provocar uma folga de no mínimo 1cm entre as extremidades, para permitir eventuais deformações, o que é conseguido, por exemplo, imprimindo-se à extremidade livre do tubo recém-unido vários movimentos circulares. Em seguida, deve-se verificar a posição dos anéis que devem ficar dentro da sede para isso disposta. Qualquer material usado que possa favorecer o deslocamento nos anéis de borracha deve ter características que não afetem a sua durabilidade e dos tubos de PVC rígido.

JOELHO 90 GRAUS, PVC, SERIE NORMAL, ESGOTO PREDIAL, DN 40 MM, JUNTA SOLDÁVEL, FORNECIDO E INSTALADO EM RAMAL DE DESCARGA OU RAMAL DE ESGOTO SANITÁRIO

Caberá à Contratada o fornecimento e instalação de joelho 90 graus em PVC, com diâmetro nominal de 40mm, para aplicação em sistema de esgoto dos sanitários.

As conexões deverão ser soldadas com adesivo plástico apropriado, após lixamento com lixa d'água e limpeza com solução desengordurante das superfícies a serem soldadas, limpando a ponta e a bolsa com solução limpadora. O adesivo deverá ser aplicado uniformemente na bolsa (camada fina) e na ponta do tubo (camada mais espessa). Após a junção das peças, deve-se remover o excesso de adesivos, pois estes atacam o PVC. Não movimentá-los por, aproximadamente, 5 minutos. Após a soldagem, aguardar 24 horas antes de submeter o sistema às pressões de serviço ou ensaios de estanqueidade e obstrução.

JOELHO 90 GRAUS, PVC, SERIE NORMAL, ESGOTO PREDIAL, DN 75 MM, JUNTA ELÁSTICA, FORNECIDO E INSTALADO EM RAMAL DE DESCARGA OU RAMAL DE ESGOTO SANITÁRIO

Caberá à Contratada o fornecimento e instalação de joelho 90 graus em PVC, com diâmetro nominal de 75mm, para aplicação em sistema de esgoto dos sanitários.

Antes da execução da junta elástica, deve-se verificar se a luva, a bolsa, os anéis de borracha e a extremidade dos tubos a ligar se acham bem secos e limpos (isentos de areia, terra, lama, óleo etc.). Realizada a junta, deve-se provocar uma folga de no mínimo 1cm entre as extremidades, para permitir eventuais deformações, o que é conseguido, por exemplo, imprimindo-se à extremidade livre do tubo recém-unido vários movimentos circulares. Em seguida, deve-se verificar a posição dos anéis que devem ficar dentro da sede para isso disposta. Qualquer material usado que possa favorecer o deslocamento nos anéis de borracha deve ter características que não afetem a sua durabilidade e dos tubos de PVC rígido.

JOELHO 90 GRAUS, PVC, SERIE NORMAL, ESGOTO PREDIAL, DN 100 MM, JUNTA ELÁSTICA, FORNECIDO E INSTALADO EM RAMAL DE DESCARGA OU RAMAL DE ESGOTO SANITÁRIO

Caberá à Contratada o fornecimento e instalação de joelho 90 graus em PVC, com diâmetro nominal de 100mm, para aplicação em sistema de esgoto dos sanitários.

Antes da execução da junta elástica, deve-se verificar se a luva, a bolsa, os anéis de borracha e a extremidade dos tubos a ligar se acham bem secos e limpos (isentos de areia, terra, lama, óleo etc.). Realizada a junta, deve-se provocar uma folga de no mínimo 1cm entre as extremidades, para permitir eventuais deformações, o que é conseguido, por exemplo, imprimindo-se à extremidade livre do tubo recém-unido vários movimentos circulares. Em seguida, deve-se verificar a posição dos anéis que devem ficar dentro da sede para isso disposta. Qualquer material usado que possa favorecer o deslocamento nos anéis de borracha deve ter características que não afetem a sua durabilidade e dos tubos de PVC rígido.

TE, PVC, SERIE NORMAL, ESGOTO PREDIAL, DN 50 X 50 MM, JUNTA ELÁSTICA, FORNECIDO E INSTALADO EM RAMAL DE DESCARGA OU RAMAL DE ESGOTO SANITÁRIO

Caberá à Contratada o fornecimento e instalação de joelho tê em PVC, com diâmetro nominal de (50 x 50) mm, para aplicação em sistema de esgoto dos sanitários.

Antes da execução da junta elástica, deve-se verificar se a luva, a bolsa, os anéis de borracha e a extremidade dos tubos a ligar se acham bem secos e limpos (isentos de areia, terra, lama, óleo etc.). Realizada a junta, deve-se provocar uma folga de no mínimo 1cm entre as extremidades, para permitir eventuais deformações, o que é conseguido, por exemplo, imprimindo-se à extremidade livre do tubo recém-unido vários movimentos circulares. Em seguida, deve-se verificar a posição dos anéis que devem ficar dentro da sede para isso disposta. Qualquer

material usado que possa favorecer o deslocamento nos anéis de borracha deve ter características que não afetem a sua durabilidade e dos tubos de PVC rígido.

TE, PVC, SERIE NORMAL, ESGOTO PREDIAL, DN 100 X 100 MM, JUNTA ELÁSTICA, FORNECIDO E INSTALADO EM RAMAL DE DESCARGA OU RAMAL DE ESGOTO SANITÁRIO

Caberá à Contratada o fornecimento e instalação de joelho tê em PVC, com diâmetro nominal de (100 x 100) mm, para aplicação em sistema de esgoto dos sanitários.

Antes da execução da junta elástica, deve-se verificar se a luva, a bolsa, os anéis de borracha e a extremidade dos tubos a ligar se acham bem secos e limpos (isentos de areia, terra, lama, óleo etc.). Realizada a junta, deve-se provocar uma folga de no mínimo 1cm entre as extremidades, para permitir eventuais deformações, o que é conseguido, por exemplo, imprimindo-se à extremidade livre do tubo recém-unido vários movimentos circulares. Em seguida, deve-se verificar a posição dos anéis que devem ficar dentro da sede para isso disposta. Qualquer material usado que possa favorecer o deslocamento nos anéis de borracha deve ter características que não afetem a sua durabilidade e dos tubos de PVC rígido.

BUCHA DE REDUÇÃO LONGA, PVC, SÉRIE NORMAL, ESGOTO PREDIAL, DN 50 X 40 MM, JUNTA SOLDÁVEL E ELÁSTICA, FORNECIDO E INSTALADO EM RAMAL DE DESCARGA OU RAMAL DE ESGOTO SANITÁRIO

Caberá à Contratada o fornecimento e instalação de bucha em PVC, com diâmetro nominal de 50mm e redução para 40mm, para aplicação em sistema de esgoto do banheiro masculino.

Antes da execução da junta elástica, deve-se verificar se a luva, a bolsa, os anéis de borracha e a extremidade dos tubos a ligar se acham bem secos e limpos (isentos de areia, terra, lama, óleo etc.). Realizada a junta, deve-se provocar uma folga de no mínimo 1cm entre as extremidades, para permitir eventuais deformações, o que é conseguido, por exemplo, imprimindo-se à extremidade livre do tubo recém-unido vários movimentos circulares. Em seguida, deve-se verificar a

posição dos anéis que devem ficar dentro da sede para isso disposta. Qualquer material usado que possa favorecer o deslocamento nos anéis de borracha deve ter características que não afetem a sua durabilidade e dos tubos de PVC rígido.

TE, PVC, SÉRIE NORMAL, ESGOTO PREDIAL, DN 100 X 50 MM, JUNTA ELÁSTICA, FORNECIDO E INSTALADO EM PRUMADA DE ESGOTO SANITÁRIO OU VENTILAÇÃO

Caberá à Contratada o fornecimento e instalação de tê em PVC, com diâmetro nominal de 100mm e redução para 50mm, para aplicação em sistema de esgoto dos sanitários.

Antes da execução da junta elástica, deve-se verificar se a luva, a bolsa, os anéis de borracha e a extremidade dos tubos a ligar se acham bem secos e limpos (isentos de areia, terra, lama, óleo etc.). Realizada a junta, deve-se provocar uma folga de no mínimo 1cm entre as extremidades, para permitir eventuais deformações, o que é conseguido, por exemplo, imprimindo-se à extremidade livre do tubo recém-unido vários movimentos circulares. Em seguida, deve-se verificar a posição dos anéis que devem ficar dentro da sede para isso disposta. Qualquer material usado que possa favorecer o deslocamento nos anéis de borracha deve ter características que não afetem a sua durabilidade e dos tubos de PVC rígido.

TE, PVC, SÉRIE NORMAL, ESGOTO PREDIAL, DN 100 X 75 MM, JUNTA ELÁSTICA, FORNECIDO E INSTALADO EM PRUMADA DE ESGOTO SANITÁRIO OU VENTILAÇÃO

Caberá à Contratada o fornecimento e instalação de tê em PVC, com diâmetro nominal de 100mm e redução para 75mm, para aplicação em sistema de esgoto dos sanitários.

Antes da execução da junta elástica, deve-se verificar se a luva, a bolsa, os anéis de borracha e a extremidade dos tubos a ligar se acham bem secos e limpos (isentos de areia, terra, lama, óleo etc.). Realizada a junta, deve-se provocar uma folga de no mínimo 1cm entre as extremidades, para permitir eventuais deformações, o que é conseguido, por exemplo, imprimindo-se à extremidade livre

do tubo recém-unido vários movimentos circulares. Em seguida, deve-se verificar a posição dos anéis que devem ficar dentro da sede para isso disposta. Qualquer material usado que possa favorecer o deslocamento nos anéis de borracha deve ter características que não afetem a sua durabilidade e dos tubos de PVC rígido.

LUVA SIMPLES, PVC, SERIE NORMAL, ESGOTO PREDIAL, DN 100 MM, JUNTA ELÁSTICA, FORNECIDO E INSTALADO EM PRUMADA DE ESGOTO SANITÁRIO OU VENTILAÇÃO

Caberá à Contratada o fornecimento e instalação de luva simples em PVC, com diâmetro nominal de 100mm, para aplicação em sistema de esgoto dos sanitários.

Antes da execução da junta elástica, deve-se verificar se a luva, a bolsa, os anéis de borracha e a extremidade dos tubos a ligar se acham bem secos e limpos (isentos de areia, terra, lama, óleo etc.). Realizada a junta, deve-se provocar uma folga de no mínimo 1cm entre as extremidades, para permitir eventuais deformações, o que é conseguido, por exemplo, imprimindo-se à extremidade livre do tubo recém-unido vários movimentos circulares. Em seguida, deve-se verificar a posição dos anéis que devem ficar dentro da sede para isso disposta. Qualquer material usado que possa favorecer o deslocamento nos anéis de borracha deve ter características que não afetem a sua durabilidade e dos tubos de PVC rígido.

CAIXA ENTERRADA HIDRÁULICA RETANGULAR EM ALVENARIA COM TIJOLOS CERÂMICOS MACIÇOS, DIMENSÕES INTERNAS: 0,6X0,6X0,6 M PARA REDE DE ESGOTO

Caberá à Contratada a execução de caixa enterrada em alvenaria com tijolos cerâmicos maciços, com dimensões internas de (0,60 x 0,60 x 0,60) m, para inspeção do sistema de esgoto dos sanitários.

Após execução da escavação e, caso seja necessário, da contenção da cava, preparar o fundo para a execução da caixa. Sobre o fundo preparado, montam-se as fôrmas da laje de fundo da caixa e, em seguida, realiza-se a sua concretagem.

Sobre a laje de fundo, assentar os blocos de concreto com argamassa aplicada com colher, atentando-se para o posicionamento dos tubos de entrada e de saída.

Concluída a alvenaria da caixa, revestir as paredes internamente com chapisco e reboco e externamente somente com chapisco. Sobre a laje de fundo, executar revestimento com argamassa para garantir o caimento necessário para o adequado escoamento dos efluentes. Por fim, colocar a tampa pré-moldada sobre a caixa.

CURVA CURTA 90 GRAUS, PVC, SERIE NORMAL, ESGOTO PREDIAL, DN 40 MM, JUNTA SOLDÁVEL, FORNECIDO E INSTALADO EM RAMAL DE DESCARGA OU RAMAL DE ESGOTO SANITÁRIO

Caberá à Contratada o fornecimento e instalação de curva 90 graus em PVC, com diâmetro nominal de 40mm, para aplicação em sistema de esgoto dos sanitários.

As conexões deverão ser soldadas com adesivo plástico apropriado, após lixamento com lixa d'água e limpeza com solução desengordurante das superfícies a serem soldadas, limpando a ponta e a bolsa com solução limpadora. O adesivo deverá ser aplicado uniformemente na bolsa (camada fina) e na ponta do tubo (camada mais espessa). Após a junção das peças, deve-se remover o excesso de adesivos, pois estes atacam o PVC. Não movimentá-los por, aproximadamente, 5 minutos. Após a soldagem, aguardar 24 horas antes de submeter o sistema às pressões de serviço ou ensaios de estanqueidade e obstrução.

CURVA CURTA 90 GRAUS, PVC, SERIE NORMAL, ESGOTO PREDIAL, DN 100 MM, JUNTA ELÁSTICA, FORNECIDO E INSTALADO EM RAMAL DE DESCARGA OU RAMAL DE ESGOTO SANITÁRIO

Caberá à Contratada o fornecimento e instalação de curva 90 graus em PVC, com diâmetro nominal de 100mm, para aplicação em sistema de esgoto dos sanitários.

Antes da execução da junta elástica, deve-se verificar se a luva, a bolsa, os anéis de borracha e a extremidade dos tubos a ligar se acham bem secos e limpos

(isentos de areia, terra, lama, óleo etc.). Realizada a junta, deve-se provocar uma folga de no mínimo 1cm entre as extremidades, para permitir eventuais deformações, o que é conseguido, por exemplo, imprimindo-se à extremidade livre do tubo recém-unido vários movimentos circulares. Em seguida, deve-se verificar a posição dos anéis que devem ficar dentro da sede para isso disposta. Qualquer material usado que possa favorecer o deslocamento nos anéis de borracha deve ter características que não afetem a sua durabilidade e dos tubos de PVC rígido.

12.10 APARELHOS E ACESSÓRIOS

LAVATÓRIO COM BANCADA EM GRANITO CINZA ANDORINHA, E = 2CM, DIM 2.00X0.55, COM 03 CUBAS DE EMBUTIR DE LOUÇA, VÁLVULA CROMADA, TORNEIRA EM AÇO INOX, DE PRESSÃO, DE MESA, INCLUSIVE RODOPIA 10 CM, ASSENTADA

Caberá à Contratada o fornecimento e assentamento de lavatório com bancada em granito cinza andorinha, e = 2cm, com dimensão (2,00 x 0,55) m, com 03 cubas de embutir, oval, louça branca (0,50 x 0,35) m, válvula de esgotamento Deca 1602C ou similar, torneira de pressão metálica cromada de mesa, sifão plástico do tipo copo, inclusive rodopia 10cm e testeira 4cm. Deverá ser obedecido o indicado no projeto arquitetônico.

LAVATÓRIO LOUÇA BRANCA SUSPENSO, 29,5 X 39CM OU EQUIVALENTE, PADRÃO POPULAR, INCLUSO SIFÃO TIPO GARRAFA EM PVC, VÁLVULA E ENGATE FLEXÍVEL 30CM EM PLÁSTICO E TORNEIRA CROMADA DE MESA, PADRÃO POPULAR - FORNECIMENTO E INSTALAÇÃO

Caberá à Contratada o fornecimento e assentamento de lavatório de louça branca (29,5 x 39) cm, suspenso, torneira cromada de mesa, sifão plástico do tipo copo, no banheiro PNE.

Para instalar o lavatório, deve-se posicionar a peça na posição final, nivelar, marcar os pontos de fixação, em seguida, fazer as furações. Em seguida, posicionar

a louça novamente, nivelar e parafusar. Por fim, deve-se passar rejunte utilizando argamassa industrializada de rejuntamento flexível.



VASO SANITÁRIO SIFONADO COM CAIXA ACOPLADA LOUÇA BRANCA, INCLUSIVE ASSENTO, ENGATE FLEXÍVEL EM PLÁSTICO BRANCO, 1/2 X 40CM - FORNECIMENTO E INSTALAÇÃO

Caberá à Contratada o fornecimento e instalação de vaso sanitário sifonado com caixa acoplada, louça branca, inclusive assento e engate flexível.

Para a instalação do vaso sanitário é importante que o fluxo de água esteja interrompido. Após a verificação, aplica-se a massa no local onde o vaso será fixado e então o anel de vedação deverá ser instalado. Alinha-se o vaso à saída de água e de esgoto, fixando bem. Verifica-se se o anel de vedação criou a vedação necessária e faz-se a fixação do vaso ao piso com parafuso niquelado com acabamento cromado, porca cega, arruela e bucha de nylon tamanho s-10.

Em seguida será feita a ligação às redes de água, mediante o uso de engate flexível em plástico, no caso de caixa de descarga, e esgoto, através de tubo de PVC esgoto, diâmetro de 100 mm. Após a colocação do vaso sanitário, deverá ser verificado o funcionamento da instalação.



VASO SANITARIO SIFONADO CONVENCIONAL PARA PCD, SEM FURO FRONTAL, COM CAIXA ACOPLADA, LOUÇA BRANCA, INCLUSO ASSENTO E CONJUNTO DE LIGAÇÃO PARA BACIA SANITÁRIA AJUSTÁVEL - FORNECIMENTO E INSTALAÇÃO.

Caberá à Contratada o fornecimento e instalação de vaso sanitário sifonado convencional para PCD, sem furo frontal, com caixa acoplada, louça branca, inclusive assento e conjunto de ligação.

Para a instalação do vaso sanitário é importante que o fluxo de água esteja interrompido. Após a verificação, aplica-se a massa no local onde o vaso será fixado e então o anel de vedação deverá ser instalado. Alinha-se o vaso à saída de água e de esgoto, fixando bem. Verifica-se se o anel de vedação criou a vedação necessária e faz-se a fixação do vaso ao piso com parafuso niquelado com acabamento cromado, porca cega, arruela e bucha de nylon tamanho s-10.

Em seguida será feita a ligação às redes de água, mediante o uso de engate flexível em plástico, no caso de caixa de descarga, e esgoto, através de tubo de PVC esgoto, diâmetro de 100 mm. Após a colocação do vaso sanitário, deverá ser verificado o funcionamento da instalação.



MICTÓRIO SIFONADO LOUÇA BRANCA – PADRÃO MÉDIO – FORNECIMENTO E INSTALAÇÃO

Caberá à Contratada o fornecimento e instalação de mictório individual, sifonado, de louça branca Deca, Celite ou similar.

Antes da instalação, deve-se atentar para que haja um perfeito alinhamento entre a saída de esgoto e a válvula do mictório, para evitar que a tubulação fique fora do eixo ou má conectada. As pontas dos tubos deverão estar em esquadro e chanfradas. A ponta e a conexão deverão ser limpas com solução limpadora, devendo-se utilizar adesivo plástico para as conexões que não forem roscáveis.

A instalação de mictório de louça branca compreenderá a sua fixação na parede com uso de buchas plásticas e parafusos de fixação cromados, e, então, ligado às redes de água e esgoto, com uso de kit para mictório. Para uma melhor vedação deve-se utilizar fita veda rosca, nas conexões. Após a colocação do mictório, deverá ser verificado o funcionamento da instalação.



BARRA DE APOIO RETA, EM AÇO INOX POLIDO, COMPRIMENTO 70 CM, FIXADA NA PAREDE - FORNECIMENTO E INSTALAÇÃO

Caberá à Contratada o fornecimento e instalação de barra de apoio reta, em aço inox polido, comprimento 70cm e diâmetro mínimo de 3cm.

A barra deverá ser assentada no banheiro PNE para ser utilizada por pessoas idosas e por cadeirantes, ou ainda pessoas que apresentem tal necessidade. Sua instalação será através de parafusos niquelado 3 1/2" com acabamento cromado, porca cega, arruela e bucha de nylon tamanho s-8, sendo fixada na parede e seguindo os afastamentos especificados no detalhamento do projeto arquitetônico.

BARRA DE APOIO RETA, EM AÇO INOX POLIDO, COMPRIMENTO 80 CM, FIXADA NA PAREDE - FORNECIMENTO E INSTALAÇÃO

Caberá à Contratada o fornecimento e instalação de barra de apoio reta, em aço inox polido, comprimento 80cm e diâmetro mínimo de 3cm.

A barra deverá ser assentada no banheiro PNE para ser utilizada por pessoas idosas e por cadeirantes, ou ainda pessoas que apresentem tal necessidade. Sua instalação será através de parafusos niquelado 3 1/2" com acabamento cromado, porca cega, arruela e bucha de nylon tamanho s-8, sendo fixada na parede e seguindo os afastamentos especificados no detalhamento do projeto arquitetônico.

PUXADOR PARA PCD, FIXADO NA PORTA - FORNECIMENTO E INSTALAÇÃO

Caberá à Contratada o fornecimento e instalação de barra de apoio reta, em aço inox polido, comprimento 60cm e diâmetro mínimo de 3cm.

A barra deverá ser instalada na parte externa da folha da porta do banheiro PNE, para ser utilizada por pessoas idosas e por cadeirantes, ou ainda pessoas que apresentem tal necessidade. Sua instalação será através de parafusos niquelado 3 1/2" com acabamento cromado, porca cega, arruela e bucha de nylon tamanho s-8, devendo seguir os afastamentos especificados no detalhamento do projeto arquitetônico.

13 QUADRAS DE AREIA



13.1 MOVIMENTO DE TERRA

REGULARIZAÇÃO DE SUPERFÍCIES COM MOTONIVELADORA

Caberá à Contratada realizar a regularização de superfície de toda a área que compreenderá o espaço destinado a cada uma das quadras de areia, a qual compreende a todo movimento de terra (em corte e aterro com altura média de 20cm) necessária à obtenção de um leito “conformado” para receber um pavimento.

A regularização deverá ser feita com uso de motoniveladora pesada, devendo-se evitar processos que levem à segregação do material.

13.2 DRENAGEM

DRENO ESPINHA DE PEIXE (SEÇÃO (0,40 X 0,40 M), COM TUBO DE PEAD CORRUGADO PERFURADO, DN 100 MM, ENCHIMENTO COM BRITA, ENVOLVIDO COM MANTA GEOTÊXTIL, INCLUSIVE CONEXÕES

Para o serviço de drenagem das quadras de areia, a Contratada deverá iniciar com a escavação da vala e, caso seja necessário, a regularização do fundo da vala.

Realizada a escavação, deverá estender a manta geotêxtil ao longo do comprimento do trecho e acomodá-la na vala; lançar e espalhar uma camada do material de enchimento (pedra britada nº 2), formando um lastro com aproximadamente 10cm de espessura; posicionar a ponta do tubo (tubo PEAD corrugado perfurado $\varnothing = 100\text{mm}$) junto à bolsa do tubo já assentado e proceder com o encaixe.

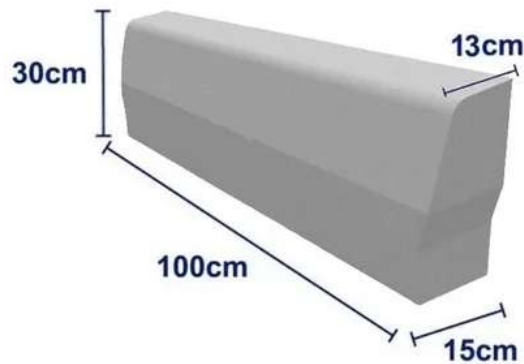
Deverá ainda executar as juntas, feitas com argamassa, aplicando-a na parte externa por todo o perímetro do tubo; lançar e espalhar o restante do material de enchimento, com cautela a fim de evitar a quebra da tubulação. Por fim, finalizar com o fechamento da manta geotêxtil por sobreposição, envolvendo o sistema de dreno.

13.3 PAVIMENTAÇÃO

ASSENTAMENTO DE GUIA (MEIO-FIO) EM TRECHO RETO, CONFECCIONADA EM CONCRETO PRÉ-FABRICADO, DIMENSÕES 100X15X13X30 CM (COMPRIMENTO X BASE INFERIOR X BASE SUPERIOR X ALTURA), PARA VIAS URBANAS (USO VIÁRIO)

O assentamento de guia (meio-fio) de concreto pré-fabricado em trecho reto deverá ser executado, conforme as especificações e Normas, ao longo do perímetro de cada uma das quadras de areia, como indicado no projeto. Suas dimensões

serão de 0,13m de base superior, 0,15m de base inferior, 0,30m de altura e 1,00m de comprimento. Para o assentamento das guias deverá ser observado o seu alinhamento e nivelamento. Para tanto é recomendável que a base seja compactada e embolsadas nas costas com concreto entre suas juntas. O embolsamento deverá evitar que as guias se desloquem.



FORNECIMENTO E ESPALHAMENTO DE AREIA MÉDIA LAVADA

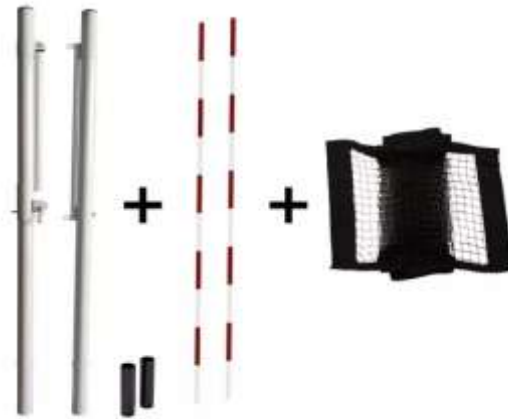
Caberá à Contratada o fornecimento, lançamento e espalhamento de areia média lavada por toda a área da quadra de areia até atingir a altura média de 20cm.

13.4 EQUIPAMENTOS

CONJUNTO PARA QUADRA DE VOLEI OFICIAL COM POSTES EM TUBO DE AÇO GALVANIZADO 3", H = *255* CM, PINTURA EM TINTA ESMALTE SINTÉTICO, REDE DE NYLON COM 2 MM, MALHA 10 X 10 CM E ANTENAS OFICIAIS

A Contratada deverá fornecer e instalar conjunto para quadra de vôlei com postes em tubo de aço galvanizado com 3", altura de 255cm, com pintura em tinta esmalte sintético, em rede de nylon com 2mm, malha 10 x 10 cm e antenas oficiais em fibra de vidro.

A Contratada deverá seguir rigorosamente as informações contidas no projeto arquitetônico, memória de cálculo e planilha orçamentária.



14 PLAYGROUND



14.1 MOVIMENTO DE TERRA

REGULARIZAÇÃO DE SUPERFÍCIES COM MOTONIVELADORA

Caberá à Contratada realizar a regularização de superfície de toda a área que compreenderá o espaço destinado ao playground, a qual compreende a todo movimento de terra (em corte e aterro com altura média de 20cm) necessária à obtenção de um leito “conformado” para receber um pavimento.

A regularização deverá ser feita com uso de motoniveladora pesada, devendo-se evitar processos que levem à segregação do material.

ESCAVAÇÃO MANUAL DE VALA COM PROFUNDIDADE MENOR OU IGUAL A 1,30 M

Caberá à Contratada executar a escavação manual de vala para embasamento de pedra argamassada, a qual servirá como fundação (alicerce) para assento do playground, conforme projeto arquitetônico. A vala deverá apresentar 0,19m de largura e 0,40m de profundidade. A extensão ou comprimento da vala deverá obedecer ao indicado na planilha orçamentária e projeto.

Se forem encontrados materiais estranhos às constituições normais do terreno, deverão ser removidos sem ônus adicional ao preço das escavações, salvo em casos excepcionais a critério da Fiscalização.

ATERRO MANUAL DE VALAS COM AREIA PARA ATERRO

Caberá à Contratada realizar o serviço de descarga, espalhamento, homogeneização, conveniente umedecimento e compactação de areia para aterro, no local indicado, para conformação e nivelamento de assento do playground. A compactação deverá ser executada mecanicamente através de compactador de solos de percussão (soquete).

O aterro deverá ser compactado em camadas horizontais de 0,15m e 0,20m de espessura. Fica vedada a presença de matéria orgânica, resíduos de construção ou qualquer corpo estranho na composição do aterro, sendo admitido somente solo com capacidade de suporte adequada à destinação da estrutura.

14.2 INFRAESTRUTURA

PEDRA ARGAMASSADA COM CIMENTO E AREIA 1:3, 40% DE ARGAMASSA EM VOLUME - AREIA E PEDRA DE MÃO COMERCIAIS - FORNECIMENTO E ASSENTAMENTO

A contratada deverá executar alvenaria de embasamento com pedra argamassada como fundação (alicerce) para assento do playground.

Antes da implantação da alvenaria de embasamento, o fundo da vala deverá estar devidamente apiloado e regularizado. Deverão ser selecionadas pedras de mão ou pedras rachão de boa qualidade, não se admitindo o uso de material em estado de decomposição ou proveniente de capa de pedreira.

As pedras serão colocadas lado a lado formando uma camada horizontal, em seguida, a superfície formada será umedecida em toda sua extensão. Será, então, lançada uma camada de argamassa traço 1:3 (em volume de cimento e areia média úmida), de modo a possibilitar a aderência com a camada de pedras subsequente. Os espaços maiores entre as pedras serão preenchidos com pedras menores, permitindo um melhor preenchimento dos vazios entre elas, aumentando, assim, a segurança da estrutura. Desse modo, em camadas sucessivas, o maciço será executado até atingir a altura indicada no projeto e planilha orçamentária.

ALVENARIA DE VEDAÇÃO DE BLOCOS CERÂMICOS FURADOS NA HORIZONTAL DE 9X19X19 CM (ESPESSURA 9 CM) E ARGAMASSA DE ASSENTAMENTO COM PREPARO EM BETONEIRA

A contratada deverá executar alvenaria com bloco cerâmico furado na horizontal de 9x19x19cm (espessura de 9cm) para a elevação de assento do playground.

Os materiais deverão ser de primeira qualidade, os blocos deverão ser bem cozidos, com faces planas e arestas vivas, assentados com argamassa traço 1:2:8 (em volume de cimento, cal e areia média úmida), preparo mecânico com a utilização de betoneira.

Os blocos deverão ser alinhados corretamente e seguir distâncias e alturas indicadas no projeto e planilha orçamentária. Deverão ser molhados previamente, com assentamento formando fiadas perfeitamente niveladas e apumadas de modo a evitar revestimentos com excessiva espessura.

A espessura das juntas não deverá ultrapassar a 15mm, depois da compressão dos tijolos contra a argamassa, tomando-se o devido cuidado para se evitar juntas abertas ou secas.

CHAPISCO APLICADO EM ALVENARIA (SEM PRESENÇA DE VÃOS) E ESTRUTURAS DE CONCRETO DE FACHADA, COM COLHER DE PEDREIRO. ARGAMASSA TRAÇO 1:3 COM PREPARO EM BETONEIRA 400L

Caberá à Contratada realizar aplicação de chapisco na parte interna e externa da alvenaria de elevação de assento do playground para recebimento posterior de emboço e revestimento cerâmico.

A superfície deverá receber aspensão com água para remoção de poeira e umedecimento da base. Os materiais da mescla devem ser dosados a seco. Deve-se executar quantidade de mescla conforme as etapas de aplicação, a fim de evitar o início de seu endurecimento antes de seu emprego. A argamassa traço 1:3 (em volume de cimento e areia grossa úmida), preparo mecânico com a utilização de betoneira, deve ser empregada no máximo em 2,5 horas a partir do contato da mistura com a água e desde que não apresente qualquer vestígio de endurecimento.

O chapisco deverá ser lançado diretamente sobre a superfície com a colher de pedreiro. A camada aplicada deve ser uniforme e com espessura de 0,5cm e apresentar um acabamento áspero. O excedente da argamassa que não aderir à superfície não poderá ser reutilizado, sendo expressamente vedado reamassá-lo.

EMBOÇO, PARA RECEBIMENTO DE CERÂMICA, EM ARGAMASSA TRAÇO 1:2:8, PREPARO MECÂNICO COM BETONEIRA 400L, APLICADO MANUALMENTE EM FACES INTERNAS DE PAREDES, PARA AMBIENTE COM ÁREA MAIOR QUE 10M², ESPESSURA DE 10MM, COM EXECUÇÃO DE TALISCAS

A Contratada deverá executar camada de regularização na parte externa da alvenaria de elevação de assento do playground para recebimento posterior de revestimento cerâmico, com espessura entre 10 e 20mm, constituído por argamassa mista de cimento, cal e areia média úmida (traço 1:2:8 em volume). O emboço

deverá ser aplicado no mínimo 24 horas após a aplicação do chapisco. Dosar os materiais da mescla a seco.

A superfície deverá receber aspersão com água para remoção de poeira e umedecimento da base. Aplicar a argamassa em camada uniforme de espessura nivelada, fortemente comprimida sobre a superfície a ser revestida, atingindo a espessura máxima de 2cm. Sua aplicação deverá ser feita com colher de pedreiro, acabamento superficial realizando sarrafeamento e posterior desempeno.

O emboço deve ser umedecido, principalmente nos revestimentos externos, por um período de aproximadamente 48 horas após sua aplicação. Assentar com a argamassa, pequenos tacos de madeira (taliscas), deixando sua face aparente a uma distância aproximada de 15mm da base.

CONCRETO FCK = 20MPA, TRAÇO 1:2,7:3 (EM MASSA SECA DE CIMENTO/ AREIA MÉDIA/ BRITA 1) - PREPARO MECÂNICO COM BETONEIRA 400 L

Caberá à Contratada a execução de assento do playground em concreto fck = 20MPA, traço 1:2,7:3 (cimento/ areia média/ brita 1), preparo mecânico com a utilização de betoneira.

Deverá ser executado em uma única camada de 5cm, para possibilitar o acabamento da superfície de concreto. O concreto deverá ser espalhado seguindo etapas pré-estabelecidas para o bom andamento da obra, o espalhamento deve ser uniforme e em quantidade tal que, após o adensamento, exista pouca sobra de material para ser removido, facilitando os trabalhos com a régua.

Para garantir que o concreto fique nivelado e livre de vazios ou ninhos de concretagem “bicheiras”, o adensamento do concreto deverá ser realizado com o auxílio de vibrador mecânico. Depois de adensado o concreto deverá ser regularizado em toda a extensão, garantindo-se, assim, a uniformidade de toda a superfície.

Com a finalidade de manter as condições de hidratação do cimento e evitar fissuras por retração, deve-se fazer a cura do concreto com manta úmida ou aspersão de água por no mínimo 7 dias.

REVESTIMENTO CERÂMICO PARA PAREDE, 10 X 10 CM, LINHA ARQ DESIGN, AZUL MÉDIO OU ESCURO, PORTOBELLO OU SIMILAR, APLICADO COM ARGAMASSA INDUSTRIALIZADA AC-II, REJUNTADO, EXCLUSIVE REGULARIZAÇÃO DE BASE OU EMBOÇO

A Contratada deverá executar o revestimento cerâmico na alvenaria de elevação de assento do playground, em panos de fachada, com peças de dimensões (10x10) cm, cor azul médio ou escuro, Portobello ou similar, cuidadosamente selecionadas no canteiro de serviço, refugando-se todas aquelas que apresentarem defeitos incompatíveis com a classificação atribuída ao lote, pelo fabricante, com as presentes especificações.

Deverão ser refugadas as peças cerâmicas que apresentarem defeitos de fabricação, ou de transporte e manuseio, tais como: discrepância de bitola incompatível com o tipo de material em questão, empenamento excessivo, arestas lascadas, imperfeições de superfície (manchas, descolorações, falhas etc.), ou imperfeições estruturais (saliências, depressões, trincas, presença de corpos estranhos etc.).

As placas cerâmicas deverão atender às condições de ortogonalidade, retitude lateral, planaridade, absorção d'água, carga de ruptura e módulo de resistência à flexão, expansão por umidade, resistência à gretamento etc., determinadas pela norma NBR -13818 – “Placas cerâmicas para revestimento – Especificação e métodos de ensaio”.

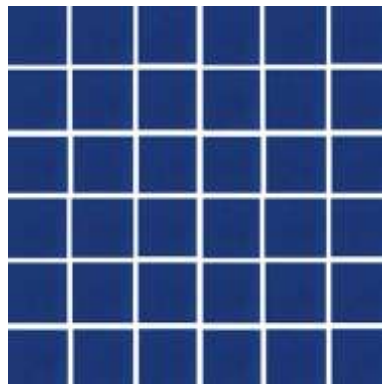
O revestimento cerâmico deverá ser aplicado com argamassa colante tipo AC II, sobre uma base totalmente limpa, seca e curada, com o lado liso da desempenadeira formando uma camada uniforme de 3 mm a 4 mm sobre área tal que facilite a colocação das placas cerâmicas e que seja possível respeitar o tempo de abertura (tempo em que a argamassa pode ficar estendida sobre a base sem que perca suas propriedades adesivas), de acordo com as condições atmosféricas e o tipo de argamassa utilizada. Aplicar o lado denteado da desempenadeira sobre a camada de argamassa formando sulcos. Assentar cada peça cerâmica, comprimindo manualmente ou aplicando pequenos impactos com martelo de borracha. A argamassa preparada deverá ser utilizada em um intervalo máximo de

1,5 a 2 horas, não sendo permitido acrescentar água neste intervalo e devendo o material ser descartado após este período.

As peças cerâmicas cortadas para a execução de arremates, deverão ser absolutamente isentas de trincas ou emendas, apresentando forma e dimensões exatas para o arremate a que se destinarem, com linhas de corte cuidadosamente esmerilhadas (lisas e sem irregularidades na face acabada).

Com uma esponja limpa e úmida, remover da superfície das placas qualquer resíduo existente de argamassa colante. Aguardar cerca de 15 minutos e iniciar o processo de limpeza da área com uma estopa seca e preparar para a etapa de rejuntamento.

As juntas deverão ser preenchidas com rejunte cimentício na cor a ser definida pela fiscalização, rigorosamente, dentro de nível e prumo, com espessura de 2mm.



REVESTIMENTO CERÂMICO PARA PISO COM PLACAS TIPO PORCELANATO DE DIMENSÕES 60X60 CM APLICADA EM AMBIENTES DE ÁREA MAIOR QUE 10 M²

A Contratada deverá executar revestimento cerâmico em assento do playground, com placas tipo porcelanato de dimensões (60x60) cm, cor a ser definida pela fiscalização, cuidadosamente selecionadas no canteiro de serviço, refugando-se todas aquelas que apresentarem defeitos incompatíveis com a classificação atribuída ao lote, pelo fabricante, com as presentes especificações.

Deverão ser refugadas as peças cerâmicas que apresentarem defeitos de fabricação, ou de transporte e manuseio, tais como: discrepância de bitola

incompatível com o tipo de material em questão, empenamento excessivo, arestas lascadas, imperfeições de superfície (manchas, descolorações, falhas etc.), ou imperfeições estruturais (saliências, depressões, trincas, presença de corpos estranhos etc.).

As placas cerâmicas deverão atender às condições de ortogonalidade, retitude lateral, planaridade, absorção d'água, carga de ruptura e módulo de resistência à flexão, expansão por umidade, resistência à gretamento etc., determinadas pela norma NBR -13818 – “Placas cerâmicas para revestimento – Especificação e métodos de ensaio”.

O revestimento cerâmico deverá ser aplicado com argamassa colante tipo AC III, sobre uma base totalmente limpa, seca e curada, com o lado liso da desempenadeira formando uma camada uniforme de 3 mm a 4 mm sobre área tal que facilite a colocação das placas cerâmicas e que seja possível respeitar o tempo de abertura (tempo em que a argamassa pode ficar estendida sobre a base sem que perca suas propriedades adesivas), de acordo com as condições atmosféricas e o tipo de argamassa utilizada. Aplicar o lado denteado da desempenadeira sobre a camada de argamassa formando sulcos. Assentar cada peça cerâmica, comprimindo manualmente ou aplicando pequenos impactos com martelo de borracha. A argamassa preparada deverá ser utilizada em um intervalo máximo de 1,5 a 2 horas, não sendo permitido acrescentar água neste intervalo e devendo o material ser descartado após este período.

As peças cerâmicas cortadas para a execução de arremates, deverão ser absolutamente isentas de trincas ou emendas, apresentando forma e dimensões exatas para o arremate a que se destinarem, com linhas de corte cuidadosamente esmerilhadas (lisas e sem irregularidades na face acabada).

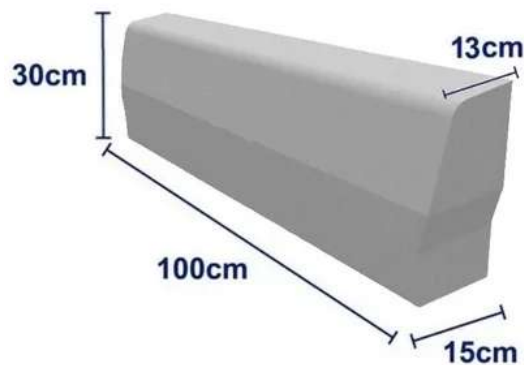
Com uma esponja limpa e úmida, remover da superfície das placas qualquer resíduo existente de argamassa colante. Aguardar cerca de 15 minutos e iniciar o processo de limpeza da área com uma estopa seca e preparar para a etapa de rejuntamento.

As juntas deverão ser preenchidas com rejunte cimentício na cor a ser definida pela fiscalização, rigorosamente, dentro de nível e prumo, com espessura de 2mm.

14.3 PAVIMENTAÇÃO

ASSENTAMENTO DE GUIA (MEIO-FIO) EM TRECHO CURVO, CONFECCIONADA EM CONCRETO PRÉ-FABRICADO, DIMENSÕES 100X15X13X30 CM (COMPRIMENTO X BASE INFERIOR X BASE SUPERIOR X ALTURA), PARA VIAS URBANAS (USO VIÁRIO)

O assentamento de guia (meio-fio) de concreto pré-fabricado em trecho curvo deverá ser executado, conforme as especificações e Normas, ao longo do perímetro do playground, como indicado no projeto. Suas dimensões serão de 0,13m de base superior, 0,15m de base inferior, 0,30m de altura e 1,00m de comprimento. Para o assentamento das guias deverá ser observado o seu alinhamento e nivelamento. Para tanto é recomendável que a base seja compactada e embolsadas nas costas com concreto entre suas juntas. O embolsamento deverá evitar que as guias se desloquem.



FORNECIMENTO E ESPALHAMENTO DE AREIA MÉDIA LAVADA

Caberá à Contratada o fornecimento, lançamento e espalhamento de areia média lavada por toda a área do playground até atingir a altura média de 15cm.

14.4 EQUIPAMENTOS

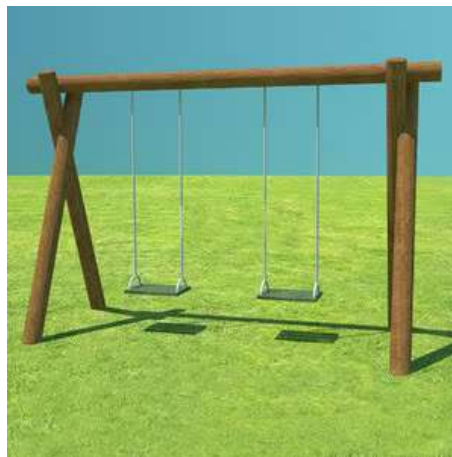
PLAYGROUND BRINQUEDOS DE MADEIRA - CASA TARZAN COM RAMPA ESCALADA, ESCORREGADOR, PONTE E ESCADA MARINHEIRO

Caberá à Contratada o fornecimento, montagem e instalação de brinquedo de madeira - casa tarzan com rampa, escalada, escorregador, ponte e escada marinheiro. Deverá obedecer ao indicado no projeto.



BRINQUEDO - BALANÇO DUPLO, MODELO M117, DA LÚDICO BRINQUEDOS INTELIGENTES OU SIMILAR

Caberá à Contratada o fornecimento, montagem e instalação de brinquedo de madeira –balanço duplo, modelo M117, da Lúdico Brinquedos Inteligentes ou similar. Deverá obedecer ao indicado no projeto.



BRINQUEDO - GANGORRA DUPLA, MODELO M119, DA LÚDICO BRINQUEDOS INTELIGENTES OU SIMILAR

Caberá à Contratada o fornecimento, montagem e instalação de brinquedo de madeira –gangorra dupla, modelo M119, da Lúdico Brinquedos Inteligentes ou similar. Deverá obedecer ao indicado no projeto.



PLAYGROUND BRINQUEDOS DE MADEIRA - ESCADA HORIZONTAL

Caberá à Contratada o fornecimento, montagem e instalação de brinquedo de madeira –escada horizontal. Deverá obedecer ao indicado no projeto.



15 ACADEMIA AO AR LIVRE



15.1 EQUIPAMENTOS

INSTALAÇÃO DE PLACA ORIENTATIVA SOBRE EXERCÍCIOS, 2,00M X 1,00M, EM TUBO DE AÇO CARBONO - PARA ACADEMIA AO AR LIVRE / ACADEMIA DA TERCEIRA IDADE - ATI, INSTALADO SOBRE PISO DE CONCRETO EXISTENTE

A Contratada deverá fornecer e instalar placa orientativa sobre exercícios, no local indicado em projeto, a qual descreve o modo de utilização dos aparelhos, o alongamento adequado a ser realizado antes e depois dos exercícios e diversas outras informações importantes.

Deverá ser fabricada em tubos de aço carbono trefilado 2" x 5,50mm ou configuração superior, chapa central de 1/8", 1890 x 900mm ou configuração superior, pintura eletrostática de alta resistência, solda tipo MIG, parafusos e porcas antioxidantes.

A qualidade do aço utilizado na fabricação dos aparelhos das academias ao ar livre, deverá atender as exigências da NBR NM 87/00 (refere-se a sua composição). Toda superfície dos aparelhos deverá ser preparada pelo processo de fosfatização, atendendo a NBR 9209/86. O sistema de pintura dos equipamentos deverá pela pintura eletrostática a pó, seguindo a NBR 10443/08 (espessura de película), NBR 11003/09 (determinação aderência) e NBR 8094/83 (corrosão por exposição a nevoa).



INSTALAÇÃO DE ROTAÇÃO DIAGONAL DUPLA, APARELHO TRIPLO, EM TUBO DE AÇO CARBONO - EQUIPAMENTO DE GINÁSTICA PARA ACADEMIA AO AR LIVRE / ACADEMIA DA TERCEIRA IDADE - ATI, INSTALADO SOBRE PISO DE CONCRETO EXISTENTE

A Contratada deverá fornecer e instalar equipamento de ginástica “rotação diagonal dupla”, para três usuários simultâneos, no local indicado em projeto, o qual aumenta a mobilidade da articulação dos ombros e dos cotovelos.

Deverá ser fabricado com tubos de aço carbono de no mínimo 3 ½” x 2 mm; 2” x 2mm; 1” x 1,50mm; ¾” x 1,20 mm. Tubo trefilado redondo DIN (5 x 44mm). Chapas de aço carbono de no mínimo 3 mm para reforço de estrutura. Utilizar pinos maciços, todos rolamentados (rolamentos duplos), tratamento de superfície a base de fosfato; película protetiva de resina de poliéster termoendurecível colorido com sistema de deposição de pó eletrostático, solda MIG, chumbador com flange de no mínimo 2mm x 3/1”, corte a laser com parafusos de fixação zincados de no mínimo

5/8" x 1 ¼" e arruela zincada de no mínimo 5/8", hastes de ferro maciço trefilado de no mínimo 3/8", parafusos zincados, arruelas e porcas fixadoras. Tampão embutido externo em metal de 2 ¼" e tampão embutido interno em plástico injetado de no mínimo 3 ½", ambos com acabamento esférico acompanhando a dimensão externa do tubo. Acabamentos em plástico injetado e/ou emborrachado. Possuir placa adesiva de identificação do produto, músculos trabalhados, informações do fabricante e telefone para assistência técnica.

A qualidade do aço utilizado na fabricação dos aparelhos das academias ao ar livre, deverá atender as exigências da NBR NM 87/00 (refere-se a sua composição). Toda superfície dos aparelhos deverá ser preparada pelo processo de fosfatização, atendendo a NBR 9209/86. O sistema de pintura dos equipamentos deverá pela pintura eletrostática a pó, seguindo a NBR 10443/08 (espessura de película), NBR 11003/09 (determinação aderência) e NBR 8094/83 (corrosão por exposição a nevoa).



INSTALAÇÃO DE SURF DUPLO, EM TUBO DE AÇO CARBONO - EQUIPAMENTO DE GINÁSTICA PARA ACADEMIA AO AR LIVRE / ACADEMIA DA TERCEIRA IDADE - ATI, INSTALADO SOBRE PISO DE CONCRETO EXISTENTE

A Contratada deverá fornecer e instalar equipamento de ginástica "surf duplo", para dois usuários simultâneos, no local indicado em projeto, o qual melhora a flexibilidade e mobilidade dos membros inferiores, quadris e região lombar.

Deverá ser fabricado em aço carbono, estrutura principal com tubo redondo 3.1/2" x 3 mm. E secundária com tubos redondos de 2" x 2,65 mm, 1.1/4" x 2 mm,

dois cubos torneados de 2.1/2" x 2mm, dois rolamentos de 30 x 62mm, dois eixos de barra redonda trefilada 250 x 30 mm, quatro pisantes vazados com bordas arredondadas e sem quinas com 140 x 320 x 2 mm, quatro manoplas de borracha 1.1/4" x 150mm, uma tampa externa 3.1/2", duas de 2.1/2" de plástico injetado, flange para fixação com 200 x 4 mm com 6 furos ovalizados 30x20mm para seis parabolos galvanizados 5/8" x 3". Processo de Soldagem MIG e Pintura a pó eletrostática precedida de banhos químicos. Possuir placa adesiva de identificação do produto, músculos trabalhados, informações do fabricante e telefone para assistência técnica.

A qualidade do aço utilizado na fabricação dos aparelhos das academias ao ar livre, deverá atender as exigências da NBR NM 87/00 (refere-se a sua composição). Toda superfície dos aparelhos deverá ser preparada pelo processo de fosfatização, atendendo a NBR 9209/86. O sistema de pintura dos equipamentos deverá pela pintura eletrostática a pó, seguindo a NBR 10443/08 (espessura de película), NBR 11003/09 (determinação aderência) e NBR 8094/83 (corrosão por exposição a nevoa).



INSTALAÇÃO DE ESQUI TRIPLO, EM TUBO DE AÇO CARBONO - EQUIPAMENTO DE GINÁSTICA PARA ACADEMIA AO AR LIVRE / ACADEMIA DA TERCEIRA IDADE - ATI, INSTALADO SOBRE PISO DE CONCRETO EXISTENTE

A Contratada deverá fornecer e instalar equipamento de ginástica “esqui triplo”, para três usuários simultâneos, no local indicado em projeto, o qual melhora a capacidade cardiorrespiratória e cardiovascular, equilíbrio e coordenação motora.

Deverá ser fabricado com tubos de aço carbono de no mínimo 2 ½” x 2mm; 1 ½” x 3mm; 1 ½” x 1,50mm; 1” x 2,00 mm. Tubo de aço carbono trefilado 2” x 5,50mm. Metalão de no mínimo 30 x 50 x 2mm. Chapa de aço carbono de no mínimo 4,75mm para ponto de fixação do equipamento e 1,9mm para chapa de apoio de pé. Barra chata de no mínimo 3/16” x 1 ¼”. Utilizar pinos maciços, todos rolamentados (rolamentos duplos), tratamento de superfície a base de fosfato; película protetiva de resina de poliéster termoendurecível colorido com sistema de deposição de pó eletrostático, batentes redondos de borracha flexível (53 x 30mm), solda MIG, bucha acetal, chumbador parabout de no mínimo 3/8” x 2 ½”, parafusos zincados e porcas fixadoras; tampão embutido interno em plástico injetado de no mínimo 2 ½” com acabamento esférico acompanhando a dimensão externa do tubo. Acabamentos em plástico injetado e/ou emborrachado. Possuir placa adesiva de identificação do produto, músculos trabalhados, informações do fabricante e telefone para assistência técnica.

A qualidade do aço utilizado na fabricação dos aparelhos das academias ao ar livre, deverá atender as exigências da NBR NM 87/00 (refere-se a sua composição). Toda superfície dos aparelhos deverá ser preparada pelo processo de fosfatização, atendendo a NBR 9209/86. O sistema de pintura dos equipamentos deverá pela pintura eletrostática a pó, seguindo a NBR 10443/08 (espessura de película), NBR 11003/09 (determinação aderência) e NBR 8094/83 (corrosão por exposição a nevoa).



INSTALAÇÃO DE PRESSÃO DE PERNAS TRIPLO, EM TUBO DE AÇO CARBONO - EQUIPAMENTO DE GINÁSTICA PARA ACADEMIA AO AR LIVRE / ACADEMIA DA TERCEIRA IDADE - ATI, INSTALADO SOBRE PISO DE CONCRETO EXISTENTE

A Contratada deverá fornecer e instalar equipamento de ginástica “pressão de pernas triplo”, para três usuários simultâneos, no local indicado em projeto, o qual fortalece os músculos dos membros inferiores.

Deverá ser fabricado com tubos de aço carbono de no mínimo 4” x 3mm; 3 ½” x 3,75; 2” x 2mm; 2” x 3mm; Chapas de aço carbono de no mínimo 4,75mm para reforço de estrutura do equipamento e 2mm para banco e encosto com dimensões de 335 x 315mm e estampados com bordas arredondadas. Tubo de aço carbono trefilado 2” x 5,50mm. Utiliza-se pinos maciços, todos rolamentados (rolamentos duplos), tratamento de superfície a base de fosfato; película protetiva de resina de poliéster termoendurecível colorido com sistema de deposição de pó eletrostático, batentes redondos de borracha flexível (53 x 30mm), solda MIG. Chumbador com flange de no mínimo 230mm x 3/16”, corte a laser com parafusos de fixação zincados de no mínimo 5/8” x 1 ¼” e arruela zincada de no mínimo 5/8”, hastes de ferro maciço trefilado de no mínimo 3/8”, parafusos zincados, arruelas e porcas fixadoras; tampão embutido externo em metal de 2”, tampão embutido interno em plástico injetado de no mínimo 3 ½”, ambos com acabamento esférico acompanhando a dimensão externa do tubo, acabamentos em plástico injetado e/ou

emborrachado. Possuir placa adesiva de identificação do produto, músculos trabalhados, informações do fabricante e telefone para assistência técnica.

A qualidade do aço utilizado na fabricação dos aparelhos das academias ao ar livre, deverá atender as exigências da NBR NM 87/00 (refere-se a sua composição). Toda superfície dos aparelhos deverá ser preparada pelo processo de fosfatização, atendendo a NBR 9209/86. O sistema de pintura dos equipamentos deverá pela pintura eletrostática a pó, seguindo a NBR 10443/08 (espessura de película), NBR 11003/09 (determinação aderência) e NBR 8094/83 (corrosão por exposição a nevoa).



INSTALAÇÃO DE SIMULADOR DE CAMINHADA TRIPLO, EM TUBO DE AÇO CARBONO - EQUIPAMENTO DE GINÁSTICA PARA ACADEMIA AO AR LIVRE / ACADEMIA DA TERCEIRA IDADE - ATI, INSTALADO SOBRE PISO DE CONCRETO EXISTENTE

A Contratada deverá fornecer e instalar equipamento de ginástica “simulador de caminhada triplo”, para três usuários simultâneos, no local indicado em projeto, o qual aumenta a mobilidade dos membros inferiores e desenvolve coordenação motora.

Deverá ser fabricado com tubos de aço carbono de no mínimo 2 ½” x 2mm; 2” x 2mm; 1 ½” x 1,50mm. Chapas de aço carbono de no mínimo 4,75mm para ponto de fixação do equipamento e 1,9mm para chapa de apoio de pé. Tubo em aço

carbono trefilado. Utilizar pinos maciços, todos rolamentados (rolamentos duplos), tratamento de superfície a base de fosfato; película protetiva de resina de poliéster termoendurecível colorido com sistema de deposição de pó eletrostático, solda MIG, chumbador parabout de no mínimo 3/8" x 2 1/2", parafusos zincados; acabamentos em plástico injetado e/ou emborrachado. Possuir placa adesiva de identificação do produto, músculos trabalhados, informações do fabricante e telefone para assistência técnica.

A qualidade do aço utilizado na fabricação dos aparelhos das academias ao ar livre, deverá atender as exigências da NBR NM 87/00 (refere-se a sua composição). Toda superfície dos aparelhos deverá ser preparada pelo processo de fosfatização, atendendo a NBR 9209/86. O sistema de pintura dos equipamentos deverá pela pintura eletrostática a pó, seguindo a NBR 10443/08 (espessura de película), NBR 11003/09 (determinação aderência) e NBR 8094/83 (corrosão por exposição a nevoa).



INSTALAÇÃO DE SIMULADOR DE REMO INDIVIDUAL, EM TUBO DE AÇO CARBONO - EQUIPAMENTO DE GINÁSTICA PARA ACADEMIA AO AR LIVRE / ACADEMIA DA TERCEIRA IDADE - ATI, INSTALADO SOBRE PISO DE CONCRETO EXISTENTE

A Contratada deverá fornecer e instalar equipamento de ginástica “simulador de remo individual”, no local indicado em projeto, o qual aumenta a resistência muscular e fortalece as costas.

Deverá ser fabricado com tubos de aço carbono de no mínimo 2" x 2mm; 1 ½" x 3mm. Barra chata 3/16" x 1 ¼". Tubo de aço carbono trefilado 2" x 5,50mm. Chapas de aço carbono de no mínimo 4,75mm para ponto de fixação do equipamento e 2mm para banco e encosto com dimensões de 335 x 315mm e estampados com bordas arredondadas. Utiliza-se pinos maciços, todos rolamentados (rolamentos duplos), tratamento de superfície a base de fosfato; película protetiva de resina de poliéster termoendurecível colorido com sistema de deposição de pó eletrostático, batentes redondos de borracha flexível (53 x 30mm), solda MIG, chumbador parabout de no mínimo 3/8" x 2 ½", parafusos zincados, bucha acetal, arruelas e porcas fixadoras. Tampão embutido interno em plástico injetado de no mínimo 2" com acabamento esférico acompanhando a dimensão externa do tubo. Acabamentos em plástico injetado e/ou emborrachado. Tubo único com redução de diâmetro, eliminando emendas de solda, na pegada de mão. Possuir placa adesiva de identificação do produto, músculos trabalhados, informações do fabricante e telefone para assistência técnica.

A qualidade do aço utilizado na fabricação dos aparelhos das academias ao ar livre, deverá atender as exigências da NBR NM 87/00 (refere-se a sua composição). Toda superfície dos aparelhos deverá ser preparada pelo processo de fosfatização, atendendo a NBR 9209/86. O sistema de pintura dos equipamentos deverá pela pintura eletrostática a pó, seguindo a NBR 10443/08 (espessura de película), NBR 11003/09 (determinação aderência) e NBR 8094/83 (corrosão por exposição a nevoa).



INSTALAÇÃO DE SIMULADOR DE CAVALGADA TRIPLO, EM TUBO DE AÇO CARBONO - EQUIPAMENTO DE GINÁSTICA PARA ACADEMIA AO AR LIVRE / ACADEMIA DA TERCEIRA IDADE - ATI, INSTALADO SOBRE PISO DE CONCRETO EXISTENTE

A Contratada deverá fornecer e instalar equipamento de ginástica “simulador de cavalgada triplo”, para três usuários simultâneos, no local indicado em projeto, o qual fortalece os grupos musculares dos membros inferiores, superiores e aumenta a capacidade cardiorrespiratória.

Deverá ser fabricado com tubos de aço carbono de no mínimo 2 ½” x 2mm; 2” x 2mm; 1 ½” x 3mm; 1 ½” x 1,50mm; 1” x 1,50mm; Barra chata de no mínimo 2 ½” x ¼”; 3/16” x 1 ¼”. Tubo de aço carbono trefilado 2” x 5,50mm. Chapas de aço carbono de no mínimo 4,75mm para ponto de fixação do equipamento e 2mm para banco estampado com bordas arredondadas. Utiliza-se pinos maciços, todos rolamentados (rolamentos duplos), tratamento de superfície a base de fosfato; película protetiva de resina de poliéster termoendurecível colorido com sistema de deposição de pó eletrostático, batentes redondos de borracha flexível (53 x 30mm), solda MIG, chumbador parabout de no mínimo 3/8” x 2 ½”, parafusos zincados, bucha acetal, arruelas e porcas fixadoras; Tampão embutido interno em plástico injetado de no mínimo 2” com acabamento esférico acompanhando a dimensão externa do tubo. Acabamentos em plástico injetado e/ou emborrachado. Possuir placa adesiva de identificação do produto, músculos trabalhados, informações do fabricante e telefone para assistência técnica.

A qualidade do aço utilizado na fabricação dos aparelhos das academias ao ar livre, deverá atender as exigências da NBR NM 87/00 (refere-se a sua composição). Toda superfície dos aparelhos deverá ser preparada pelo processo de fosfatização, atendendo a NBR 9209/86. O sistema de pintura dos equipamentos deverá pela pintura eletrostática a pó, seguindo a NBR 10443/08 (espessura de película), NBR 11003/09 (determinação aderência) e NBR 8094/83 (corrosão por exposição a nevoa).



INSTALAÇÃO DE ALONGADOR COM TRÊS ALTURAS, EM TUBO DE AÇO CARBONO - EQUIPAMENTO DE GINÁSTICA PARA ACADEMIA AO AR LIVRE / ACADEMIA DA TERCEIRA IDADE - ATI, INSTALADO SOBRE PISO DE CONCRETO EXISTENTE.

A Contratada deverá fornecer e instalar equipamento de ginástica “alongador com três alturas”, para três usuários simultâneos, no local indicado em projeto, o qual estimula o sistema nervoso central através do alongamento e fortalecimento dos grandes grupos musculares.

Deverá ser fabricado com tubos de aço carbono de no mínimo 4” x 3mm; 3 ½” x 3,75mm; 2” x 2mm; 1” x 1,50mm; ¾” x 1,20mm. Barras chatas de no mínimo 3/16” x 1 ¼”. Chapas de aço carbono de no mínimo 4,75mm para ponto reforço da estrutura e 3mm para fixação do conjunto do volante. Utilizar pinos maciços, tratamento de superfície a base de fosfato; película protetiva de resina de poliéster termoendurecível colorido com sistema de deposição de pó eletrostático, solda MIG. Chumbador com flange de no mínimo 230mm x 3/1”, corte a laser com parafusos de fixação zincados de no mínimo 5/8” x 1 ¼” e arruela zincada de no mínimo 5/8”, hastes de ferro maciço trefilado de no mínimo 3/8”. Tampão embutido interno em plástico injetado de no mínimo 3 ½” com acabamento esférico acompanhando a dimensão externa do tubo, parafusos zincados, arruelas e porcas fixadoras. Possuir placa adesiva de identificação do produto, músculos trabalhados, informações do fabricante e telefone para assistência técnica.

A qualidade do aço utilizado na fabricação dos aparelhos das academias ao ar livre, deverá atender as exigências da NBR NM 87/00 (refere-se a sua composição). Toda superfície dos aparelhos deverá ser preparada pelo processo de fosfatização, atendendo a NBR 9209/86. O sistema de pintura dos equipamentos deverá pela pintura eletrostática a pó, seguindo a NBR 10443/08 (espessura de película), NBR 11003/09 (determinação aderência) e NBR 8094/83 (corrosão por exposição a nevoa).



EQUIPAMENTO DE GINÁSTICA - BARRAS PARALELAS EM TUBO DE FERRO GALV. Ø=1 1/2", SERGIPARK OU SIMILAR

A Contratada deverá fornecer e instalar equipamento de ginástica “barras paralelas”, no local indicado em projeto, o qual aumenta a resistência muscular, fortalece os membros superiores e tronco.

Deverá ser fabricado com tubos de aço carbono de no mínimo 3 1/2" x 3,75 mm; 1 1/2" x 1,50 mm. Chapas de aço carbono com no mínimo 4,75mm. Barra. Chumbador com flange de no mínimo 240 mm x 3/16", corte a laser com parafusos de fixação zincados de no mínimo 5/8" x 1 1/4" e arruela zincada de no mínimo 5/8", hastes de ferro maciço trefilado de no mínimo 3/8". Parafusos e porcas de fixação zincadas. Tampão embutido interno em plástico injetado de no mínimo 3 1/2" com acabamento esférico. Utiliza-se tratamento de superfície a base de fosfato; película protetiva de resina de poliéster termoendurecível colorido com sistema de deposição de pó eletrostático, solda MIG, acabamentos em plástico injetado e/ou

emborrachados. Possuir placa adesiva de identificação do produto, músculos trabalhados, informações do fabricante e telefone para assistência técnica.

A qualidade do aço utilizado na fabricação dos aparelhos das academias ao ar livre, deverá atender as exigências da NBR NM 87/00 (refere-se a sua composição). Toda superfície dos aparelhos deverá ser preparada pelo processo de fosfatização, atendendo a NBR 9209/86. O sistema de pintura dos equipamentos deverá pela pintura eletrostática a pó, seguindo a NBR 10443/08 (espessura de película), NBR 11003/09 (determinação aderência) e NBR 8094/83 (corrosão por exposição a nevoa).



EQUIPAMENTO DE GINÁSTICA - BARRA FIXA EM TUBO DE FERRO GALVANIZADO $\Phi = 2"$, CONJUNTO COM 03 UNIDADES, SERGIPARK OU SIMILAR

A Contratada deverá fornecer e instalar equipamento de ginástica “barra fixa” em tubo de ferro galvanizado $\text{Ø}=2"$, conjunto com três unidades, para três usuários simultâneos, no local indicado em projeto, o qual aumenta a resistência muscular, fortalece os músculos das costas e braços, melhora a postura e prevenção de lesões nas costas.

Esse equipamento permite a realização de atividades nas quais o indivíduo fica em suspensão, ou seja, com os braços esticados para cima, segurando a barra com as mãos voltadas para si ou para fora, mais próximas ou mais distantes, e “puxa” suspendendo o próprio corpo. Outra possibilidade é a realização do exercício

para a região abdominal ao segurar a barra com os braços esticados e “trazer” a coxa, com as pernas dobradas, em direção ao abdômen.

A construção em três alturas distintas possui o objetivo de contemplar usuários de diferentes estaturas e comprimentos de braços. As unidades da barra horizontal podem ser construídas juntas, conforme consta no croqui, ou cada unidade pode ser estabelecida de forma individual, em locais distintos, conforme a disponibilidade de espaço.



EQUIPAMENTO DE GINÁSTICA - PRANCHA ABDOMINAL EM TUBO DE FERRO GALVANIZADO DE 1 1/2" E PRANCHÃO EM MADEIRA, REF. SERGIPARK OU SIMILAR

A Contratada deverá fornecer e instalar equipamento de ginástica “prancha abdominal” em tubo de aço galvanizado de 1 1/2" e pranchão em madeira. Deverá obedecer ao indicado no projeto.



16 DOG PARK



16.1 MOVIMENTO DE TERRA

ESCAVAÇÃO MANUAL DE VALA COM PROFUNDIDADE MENOR OU IGUAL A 1,30 M

A Contratada deverá executar 0,28m³ de escavação manual para assentamento de montantes verticais (tubo Ø = 3") do alambrado do dog park.

O terreno deverá ser marcado nas dimensões dos montantes verticais (tubo Ø = 3") do alambrado, posteriormente deverá ser feita a execução da cava, utilizando-se pá, picareta e ponteira. Quando a escavação atingir a cota máxima necessária, serão feitas a regularização e a limpeza do fundo da vala. Retirar todo material solto do fundo.

As escavações de valas serão convenientemente isoladas, escoradas, adotando-se todas as providências e cautelas aconselháveis para a segurança. A Contratada executará apenas o movimento de terra estritamente necessário e indispensável para a execução dos serviços. Se forem encontrados materiais estranhos às constituições normais do terreno, deverão ser removidos sem ônus

adicional ao preço das escavações, salvo em casos excepcionais a critério da Fiscalização.

ESCAVAÇÃO MANUAL DE VALA PARA VIGA BALDRAME (INCLUINDO ESCAVAÇÃO PARA COLOCAÇÃO DE FÔRMAS)

A Contratada deverá executar 7,76m³ de escavação manual, incluindo escavação para colocação de fôrmas, para mureta de concreto do dog park.

O terreno deverá ser marcado nas dimensões da mureta a ser escavada, posteriormente deverá ser feita a execução da vala, utilizando-se pá, picareta e ponteira. Após o arrasamento da viga baldrame, finalizar a escavação do fundo e realizar o nivelamento. Retirar todo material solto do fundo.

As escavações de valas para as fundações serão convenientemente isoladas, escoradas, adotando-se todas as providências e cautelas aconselháveis para a segurança. A Contratada executará apenas o movimento de terra estritamente necessário e indispensável para a execução dos serviços de fundação. Se forem encontrados materiais estranhos às constituições normais do terreno, deverão ser removidos sem ônus adicional ao preço das escavações, salvo em casos excepcionais a critério da Fiscalização.

REATERRO MANUAL APILOADO COM SOQUETE

Após execução da mureta de concreto do dog park, deverá ser providenciado o reaterro das valas. O solo destinado ao reaterro deverá ser, preferencialmente, o próprio material da escavação, desde que este seja de boa qualidade. Caso contrário o material deverá ser importado.

O solo para reaterro deverá possuir CBR \geq 2% e expansão $<$ 4%, ser isento de matéria orgânica, resíduos de construção ou qualquer corpo estranho na composição do aterro, sendo admitido somente solo com capacidade de suporte adequada à destinação da estrutura. Não será admitido a utilização de materiais de qualidade inferior ao do terreno adjacente.

A compactação do material de reaterro deverá ser executada em camadas individuais de 20cm de espessura, com soquetes manuais. A variação do teor de

umidade admitido para o material de reaterro é de -2% a +1% em relação à umidade ótima de compactação, e o grau de compactação mínimo exigido é de 95% em relação à massa específica aparente seca máxima, determinada conforme NBR 7182, na energia normal.

16.2 INFRAESTRUTURA E SUPERESTRUTURA

LASTRO DE CONCRETO MAGRO, APLICADO EM PISOS, LAJES SOBRE SOLO OU RADIERS, ESPESSURA DE 3 CM

Após escavação e compactação do solo do local indicado para assentamento dos montantes verticais (tubo $\varnothing = 3''$) do alambrado do dog park, a Contratada deverá executar lastro de concreto magro no fundo da vala com espessura de 3cm para regularização da superfície. O serviço inclui o lançamento do concreto, traço 1:4,5:4,5 (em massa seca de cimento/ areia média/ brita 1), e o acabamento com o pedreiro de obras. Além disso, o preparo do concreto magro deverá ser mecânico com a utilização de betoneira.

O lançamento do concreto, bem como o preparo deste deverá seguir os critérios normativos e técnicos para sua perfeita funcionalidade. E o traço do concreto com os materiais da empresa a ser utilizado deverá ser encaminhado a Fiscalização.

LASTRO COM MATERIAL GRANULAR (PEDRA BRITADA N.1 E PEDRA BRITADA N.2), APLICADO EM PISOS OU LAJES SOBRE SOLO, ESPESSURA DE *10 CM*

Após escavação e compactação do solo no local indicado para a mureta de concreto do dog park, a Contratada deverá executar lastro com material granular de pedra britada nº1 e pedra britada nº 2 no fundo da vala para regularização da superfície.

O lastro com material granular deverá ser compactado e obedecer à espessura de 10cm. Para a compactação do material está previsto compactador de

solos com placa vibratória reversível com motor 4 tempos a gasolina, força centrífuga de 25 kN (2500 kgf), potência de 5,5 CV.

É necessário manter o material úmido, porém não encharcado (com água livre) de forma que o concreto a ser lançado não tenha água subtraída pelo lastro.

FABRICAÇÃO, MONTAGEM E DESMONTAGEM DE FÔRMA PARA VIGA BALDRAME, EM MADEIRA SERRADA, E=25 MM, 4 UTILIZAÇÕES

Caberá à Contratada a fabricação, montagem e desmontagem de fôrmas para a mureta de concreto do alambrado do dog park. As fôrmas deverão ser feitas em tábuas não aparelhadas, em Maçaranduba, Angelim ou equivalente da região, com espessura mínima de 25mm, levando-se em conta a utilização quatro vezes. Serão aceitas fôrmas em tábuas de pinho de primeira qualidade, isentas de nós, trincas ou defeitos, desde que acordado com a fiscalização.

A fixação dos elementos será com pregos em ripas (gastalhos ou gravatas) de tábua de pinho de primeira qualidade. Para facilitar a desforma, preferencialmente, os pregos a serem utilizados terão duas cabeças. Imediatamente antes das concretagens as fôrmas deverão ser molhadas até a saturação, a fim de se evitar a absorção da água de amassamento do concreto por parte dos painéis.

Após a colocação das fôrmas e verificação de todos os componentes do sistema, deverá ser feita uma pintura com desmoldante protetor para fôrmas de madeira, de base oleosa emulsionada em água, para facilitar a remoção sem danificar as superfícies do concreto. Deverão ser tomadas as precauções para evitar recalques prejudiciais provocados no solo ou na parte da estrutura que suporta o escoramento, pelas cargas por este transmitida.

O alinhamento, o prumo, o nível e a estanqueidade das fôrmas deverão ser verificados e corrigidos permanentemente, antes e durante o lançamento do concreto.

CONCRETO FCK = 25MPA, TRAÇO 1:2,3:2,7 (EM MASSA SECA DE CIMENTO/ AREIA MÉDIA/ BRITA 1) - PREPARO MECÂNICO COM BETONEIRA 400 L

Caberá à Contratada o preparo, lançamento e adensamento do concreto traço 1:2,3:2,7 (em massa seca de cimento/ areia média/ brita 1), obedecendo ao FCK = 25MPa estipulado para a fixação dos montantes verticais e execução da mureta de concreto do alambrado. Além disso, o preparo do concreto deverá ser mecânico com a utilização de betoneira.

Antes do lançamento do concreto, assegurar-se que da correta montagem das fôrmas (geometria dos elementos, nivelamento, estanqueidade etc.) e do cimbramento, e verificar a condição de estanqueidade das fôrmas, de maneira a evitar a fuga de pasta de cimento do concreto.

O lançamento do concreto deverá ser feito logo após o amassamento, nas fôrmas previamente molhadas. Em nenhuma hipótese lançar o concreto com pega já iniciada. A altura de lançamento não poderá ultrapassar, conforme as normas, a 2,00 metros.

O concreto deverá ser lançado de um ponto mais próximo possível da posição final, através de sucessivas camadas, com espessura não superior a 50cm, e com cuidados especiais para garantir o preenchimento de todas as reentrâncias, cantos vivos, e prover adensamento antes do lançamento da camada seguinte.

Depois de lançado nas fôrmas com uso de baldes, deverá ser realizado o adensamento do concreto. O concreto será adensado de forma homogênea, conforme NBR 14931:2004, até a densidade máxima praticável, para ficar livre de vazios entre agregados graúdos e bolsas de ar, ficando aderido a todas as superfícies das fôrmas e dos materiais embutidos. O adensamento do concreto nas estruturas deverá ser feito por vibradores do tipo imersão com acionamento elétrico ou pneumático. Deverá haver sempre a disponibilidade de dois vibradores para cada frente de trabalho, ficando sempre um de reserva. Deverão ser tomadas precauções para evitar o contato dos tubos vibratórios com as faces das fôrmas. Será evitada vibração excessiva que possa causar segregação (movimento dos agregados graúdos no sentido descendente da estrutura, causando separação dos agregados) e exsudação (movimento ascendente dos agregados miúdos com água, gerando um excesso de pasta de cimento na superfície da estrutura).

A cura e proteção do concreto deverá ser feita periodicamente durante os 7 primeiros dias. Enquanto não atingir endurecimento satisfatório, o concreto deverá ser curado e protegido contra agentes prejudiciais. O concreto deverá ser protegido contra a secagem prematura, mantendo-se umedecida a superfície. A cura com água começará assim que o concreto tenha endurecido superficialmente para evitar danos devido ao umedecimento da superfície. A água utilizada na cura do concreto deverá atender às mesmas exigências que a água usada no amassamento do concreto

FORNECIMENTO E MONTAGEM DE TUBO DE AÇO GALVANIZADO DE 3"

Caberá à Contratada o fornecimento e montagem de tubo de aço galvanizado, com costura, classe leve, diâmetro $\varnothing=3"$, para a estruturação dos montantes verticais do alambrado. Deverá ser obedecido o indicado no projeto arquitetônico.

FORNECIMENTO E MONTAGEM DE TUBO DE AÇO GALVANIZADO DE 1"

Caberá à Contratada o fornecimento e montagem de tubo de aço galvanizado, com costura, classe leve, diâmetro $\varnothing=1"$, para a estruturação dos montantes horizontais inferiores e superiores do alambrado. Deverá ser obedecido o indicado no projeto arquitetônico.

FORNECIMENTO E COLOCAÇÃO DE TELA DE ARAME GALVANIZADO FIO 12 BWG, MALHA 5 X 5 CM

Caberá à Contratada o fornecimento e colocação de tela de arame galvanizado, quadrangular / losangular, fio 12 BWG, malha de (5 x 5) cm, no alambrado, para assegurar a proteção do espaço do dog park. Deverá ser obedecido o indicado no projeto arquitetônico.

PORTÃO EM TUBO AÇO GALVANIZADO, COM QUADRO Ø= 2" E TELA DE AÇO GALVANIZADO, FIO 12 BWG, MALHA 2", INCLUSIVE DOBRADIÇAS E TRANCAS/FERROLHO

Caberá à Contratada o fornecimento e colocação de portão em tubo de aço galvanizado, com quadro Ø=2", tela de aço galvanizado, fio 12 BWG, malha 2", inclusive dobradiças e trancas, para assegurar a proteção do espaço do dog park. Deverá ser obedecido o indicado no projeto arquitetônico.

16.3 EQUIPAMENTOS

BRINQUEDO PARA PLAYGROUND PARA CACHORROS - OBSTÁCULO TIPO TÚNEL (FORNECIMENTO, INSTALAÇÃO E MONTAGEM)

Caberá à Contratada o fornecimento e montagem de brinquedo para cachorro – obstáculo tipo túnel (tubo em concreto com encaixe ponta e bolsa, diâmetro Ø = 1000mm). Deverá obedecer ao indicado no projeto.



BRINQUEDO PARA PLAYGROUND PARA CACHORROS - OBSTÁCULO TIPO ZIGZAG COM 10 A 12 POSTES DE SLALOM (FORNECIMENTO, INSTALAÇÃO E MONTAGEM)

Caberá à Contratada o fornecimento e montagem de brinquedo para cachorro – obstáculo tipo zigzag com 10 a 12 postes de slalom. Deverá obedecer ao indicado no projeto.



BRINQUEDO PARA PLAYGROUND PARA CACHORROS - RAMPA SOBE E DESCE (FORNECIMENTO, INSTALAÇÃO E MONTAGEM)

Caberá à Contratada o fornecimento e montagem de brinquedo para cachorro – rampa sobe e desce, em madeira. Deverá obedecer ao indicado no projeto.



17 ESTACIONAMENTO



17.1 MOVIMENTO DE TERRA

REGULARIZAÇÃO E COMPACTAÇÃO DE SUBLEITO DE SOLO PREDOMINANTEMENTE ARENOSO

Caberá à Contratada realizar a regularização de superfície de toda a área que compreenderá o espaço destinado ao estacionamento, a qual compreende a todo movimento de terra (em corte e aterro com altura média de 20cm) necessária à obtenção de um leito “conformado” para receber um pavimento.

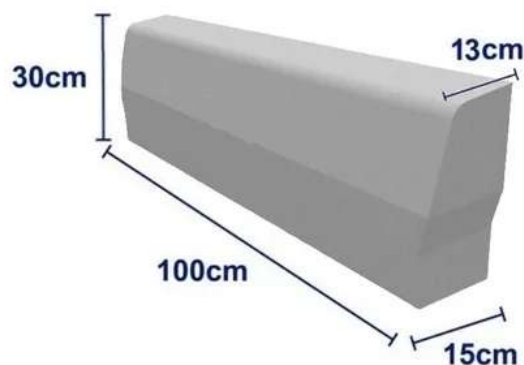
A regularização deverá ser feita com uso de motoniveladora, devendo-se evitar processos que levem à segregação do material.

A compactação do subleito que receberá a pavimentação deverá ser realizada com equipamento mecânico tipo compactador pneumático, placa vibratória ou rolo compactador, com dimensões apropriadas. ou manualmente golpeando-se em média 20 a 30 vezes por metro quadrado, com soquete ou maço, a uma altura média de queda de 50 cm.

17.2 PAVIMENTAÇÃO

ASSENTAMENTO DE GUIA (MEIO-FIO) EM TRECHO RETO, CONFECCIONADA EM CONCRETO PRÉ-FABRICADO, DIMENSÕES 100X15X13X30 CM (COMPRIMENTO X BASE INFERIOR X BASE SUPERIOR X ALTURA), PARA VIAS URBANAS (USO VIÁRIO)

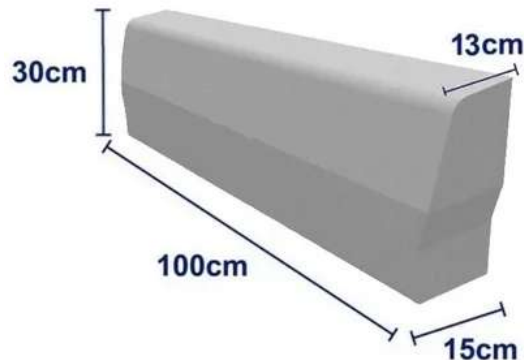
O assentamento de guia (meio-fio) de concreto pré-fabricado em trecho reto deverá ser executado, conforme as especificações e Normas, para delimitação do estacionamento, como indicado no projeto. Suas dimensões serão de 0,13m de base superior, 0,15m de base inferior, 0,30m de altura e 1,00m de comprimento. Para o assentamento das guias deverá ser observado o seu alinhamento e nivelamento. Para tanto é recomendável que a base seja compactada e embolsadas nas costas com concreto entre suas juntas. O embolsamento deverá evitar que as guias se desloquem.



ASSENTAMENTO DE GUIA (MEIO-FIO) EM TRECHO CURVO, CONFECCIONADA EM CONCRETO PRÉ-FABRICADO, DIMENSÕES 100X15X13X30 CM (COMPRIMENTO X BASE INFERIOR X BASE SUPERIOR X ALTURA), PARA VIAS URBANAS (USO VIÁRIO)

O assentamento de guia (meio-fio) de concreto pré-fabricado em trecho curvo deverá ser executado, conforme as especificações e Normas, para delimitação do estacionamento, como indicado no projeto. Suas dimensões serão de 0,13m de base superior, 0,15m de base inferior, 0,30m de altura e 1,00m de comprimento. Para o assentamento das guias deverá ser observado o seu alinhamento e nivelamento. Para tanto é recomendável que a base seja compactada e embolsadas

nas costas com concreto entre suas juntas. O embolsamento deverá evitar que as guias se desloquem.



EXECUÇÃO DE PAVIMENTO EM PISO INTERTRAVADO, COM BLOCO RETANGULAR DE 20 X 10 CM, ESPESSURA 10 CM

A Contratada deverá executar pavimento em piso intertravado nas áreas indicadas em projeto para estacionamento.

O subleito constituído de solo natural ou proveniente de empréstimo (troca de solo), deverá ser compactado em camadas de 15cm, dependendo das condições locais; a camada de base, constituída de bica corrida, deverá apresentar espessura mínima de 10cm, ser regularizada e compactada.

Depois de realizado os serviços preliminares, inicia-se a construção da camada de areia para assentamento dos blocos (colchão de areia). Composto por areia média, o colchão de areia deve possuir entre 4cm e 5cm de espessura e deverá ser nivelado manualmente antes do assentamento de cada piso.

A execução de pavimento será em piso intertravado com bloco retangular de 20x10 cm, espessura de 10cm. Os pisos deverão ser apresentados amostras para aprovação da fiscalização, antes da execução in loco. Além disso, sua resistência deve ser igual ou superior a 35 MPA, a fim de que o material seja de boa qualidade. Deverá ser executado piso intertravado com a utilização de blocos retangulares de cor natural, conforme projeto.



17.3 SINALIZAÇÃO HORIZONTAL

PINTURA DE DEMARCAÇÃO DE VAGA COM TINTA ACRÍLICA, E = 10 CM, APLICAÇÃO MANUAL

As demarcações das vagas para veículos deverão ser pintadas na cor amarela, como indicado no projeto arquitetônico.

Antes da demarcação todas as superfícies que serão pintadas deverão ser cuidadosamente limpas, isentas de poeira, óleos, gorduras, graxas e argamassas. A Contratada deverá medir com trena e marcar com linha e giz as faixas, círculos e semicírculos; empregar gabaritos adequados para as linhas curvas; colocar fita crepe lateralmente às linhas de demarcação.

Em seguida deverá proceder com a diluição em água potável, conforme fabricante; aplicar uma demão da tinta acrílica premium para piso com trincha ou rolo de lã dentro das faixas demarcadas; aplicar duas demãos com intervalo de 16 horas entre demãos. Por fim, remover fitas após secagem da última demão.

PINTURA DE SÍMBOLOS E TEXTOS COM TINTA ACRÍLICA, DEMARCAÇÃO COM FITA ADESIVA E APLICAÇÃO COM ROLO

As demarcações de símbolos e textos deverão ser realizadas nas cores e dimensões estabelecidas pelo Manual Brasileiro de Sinalização de Trânsito, nos locais indicados no projeto arquitetônico.

Antes da demarcação todas as superfícies que serão pintadas deverão ser cuidadosamente limpas, isentas de poeira, óleos, gorduras, graxas e argamassas. A

Contratada deverá medir com trena e marcar com linha e giz as escritas e símbolos; empregar gabaritos adequados; colocar fita crepe lateralmente às linhas de demarcação.

Em seguida deverá proceder com a diluição em água potável, conforme fabricante; aplicar uma demão da tinta acrílica premium para piso com trincha ou rolo de lã dentro das faixas demarcadas; aplicar duas demãos com intervalo de 16 horas entre demãos. Por fim, remover fitas após secagem da última demão.

PINTURA DE DEMARCAÇÃO DE VAGA COM TINTA ACRÍLICA, E = 20 CM, APLICAÇÃO MANUAL

As demarcações das vagas para veículos deverão ser pintadas na cor amarela, como indicado no projeto arquitetônico.

Antes da demarcação todas as superfícies que serão pintadas deverão ser cuidadosamente limpas, isentas de poeira, óleos, gorduras, graxas e argamassas. A Contratada deverá medir com trena e marcar com linha e giz as faixas, círculos e semicírculos; empregar gabaritos adequados para as linhas curvas; colocar fita crepe lateralmente às linhas de demarcação.

Em seguida deverá proceder com a diluição em água potável, conforme fabricante; aplicar uma demão da tinta acrílica premium para piso com trincha ou rolo de lã dentro das faixas demarcadas; aplicar duas demãos com intervalo de 16 horas entre demãos. Por fim, remover fitas após secagem da última demão.

17.4 SINALIZAÇÃO VERTICAL

SINALIZAÇÃO PARA DEFICIENTES - PLACA METÁLICA 50 X 70 CM - "ESTACIONAMENTO RESERVADO"

A Contratada deverá fornecer e instalar placa de sinalização vertical de regulamentação "Estacionamento Reservado" – R-6b com símbolo de deficiente físico e idoso. As dimensões e demarcações deverá obedecer às especificações do Manual Brasileiro de Sinalização de Trânsito e NBR 9050.



17.5 DISPOSITIVOS AUXILIARES

BALIZADOR EM PVC RÍGIDO D=3" COM ENCHIMENTO DE CONCRETO

Caberá à Contratada a confecção e instalação de balizadores no estacionamento, nas vagas para moto, conforme indicado em projeto arquitetônico.

Os balizadores deverão ser executados em tubo PVC rígido diâmetro de 3", enchimento de concreto 15Mpa, envolto com fita refletiva. Além disso, deverá apresentar altura livre de 70cm e ser engastado no solo com 30cm de profundidade.

18 SISTEMA ELÉTRICO DO PARQUE

18.1 MOVIMENTO DE TERRA

ESCAVAÇÃO MANUAL PARA BLOCO DE COROAMENTO OU SAPATA (INCLUINDO ESCAVAÇÃO PARA COLOCAÇÃO DE FÔRMAS)

A Contratada deverá executar 9,94m³ de escavação manual para sapatas das muretas de entrada de energia. Serão duas unidades de sapatas para cada mureta de entrada de energia, incluindo-se escavação para colocação de fôrmas, nas dimensões (1,20x1,20x1,15) m.

O terreno deverá ser marcado nas dimensões das sapatas a serem escavadas, posteriormente deverá ser feita a execução das cavas, utilizando-se pá,

picareta e ponteira. Após o arrasamento das sapatas, finalizar a escavação do fundo e realizar o nivelamento. Retirar todo material solto do fundo.

As escavações de valas para as fundações serão convenientemente isoladas, escoradas, adotando-se todas as providências e cautelas aconselháveis para a segurança. A Contratada executará apenas o movimento de terra estritamente necessário e indispensável para a execução dos serviços de fundação. Se forem encontrados materiais estranhos às constituições normais do terreno, deverão ser removidos sem ônus adicional ao preço das escavações, salvo em casos excepcionais a critério da Fiscalização.

ESCAVAÇÃO MANUAL DE VALA PARA VIGA BALDRAME (INCLUINDO ESCAVAÇÃO PARA COLOCAÇÃO DE FÔRMAS)

A Contratada deverá executar 0,58m³ de escavação manual para viga baldrame das muretas de entrada de energia, nas dimensões indicadas em projeto estrutural e planilha orçamentária.

O terreno deverá ser marcado nas dimensões da viga baldrame a ser escavada, posteriormente deverá ser feita a execução da cava, utilizando-se pá, picareta e ponteira. Após o arrasamento da viga baldrame, finalizar a escavação do fundo e realizar o nivelamento. Retirar todo material solto do fundo.

As escavações de valas para as fundações serão convenientemente isoladas, escoradas, adotando-se todas as providências e cautelas aconselháveis para a segurança. A Contratada executará apenas o movimento de terra estritamente necessário e indispensável para a execução dos serviços de fundação. Se forem encontrados materiais estranhos às constituições normais do terreno, deverão ser removidos sem ônus adicional ao preço das escavações, salvo em casos excepcionais a critério da Fiscalização.

ESCAVAÇÃO MANUAL DE VALA COM PROFUNDIDADE MENOR OU IGUAL A 1,30 M

A Contratada deverá executar 298,48m³ de escavação manual. Sendo 281,47m³ de escavação para passagem de eletrodutos do sistema elétrico do

parque; 9,15m³ para execução de caixas de passagem; 5,66m³ para assentamento de postes modelo V; 0,51m³ para assentamento de postes das quadras de areia; e 1,68m³ para assentamento de postes decorativo para jardim.

O terreno deverá ser marcado nas dimensões necessárias para a execução de cada etapa, conforme projeto e planilha orçamentária, posteriormente deverá ser feita a execução da cava, utilizando-se pá, picareta e ponteira. Quando a escavação atingir a cota máxima necessária, serão feitas a regularização e a limpeza do fundo da vala. Retirar todo material solto do fundo.

A Contratada executará apenas o movimento de terra estritamente necessário e indispensável para a execução dos serviços. Se forem encontrados materiais estranhos às constituições normais do terreno, deverão ser removidos sem ônus adicional ao preço das escavações, salvo em casos excepcionais a critério da Fiscalização.

REATERRO MANUAL APILOADO COM SOQUETE

Após execução de escavação para passagem de eletrodutos do sistema elétrico do parque, deverá ser providenciado o reaterro das valas. O solo destinado ao reaterro deverá ser, preferencialmente, o próprio material da escavação, desde que este seja de boa qualidade. Caso contrário o material deverá ser importado.

O solo para reaterro deverá possuir CBR $\geq 2\%$ e expansão $< 4\%$, ser isento de matéria orgânica, resíduos de construção ou qualquer corpo estranho na composição do aterro, sendo admitido somente solo com capacidade de suporte adequada à destinação da estrutura. Não será admitido a utilização de materiais de qualidade inferior ao do terreno adjacente.

A compactação do material de reaterro deverá ser executada em camadas individuais de 20cm de espessura, com soquetes manuais. A variação do teor de umidade admitido para o material de reaterro é de -2% a +1% em relação à umidade ótima de compactação, e o grau de compactação mínimo exigido é de 95% em relação à massa específica aparente seca máxima, determinada conforme NBR 7182, na energia normal.

18.2 INFRAESTRUTURA

LASTRO DE CONCRETO MAGRO, APLICADO EM BLOCOS DE COROAMENTO OU SAPATAS, ESPESSURA DE 5 CM

Após escavação e compactação do solo, caberá à Contratada realizar o lastro de concreto magro no fundo das cavascom espessura de 5 cm, para regularização da área destinada às sapatas das três muretas para entrada de energia, sendo duas unidades de sapatas para cada mureta com dimensões (0,80x0,80) m. O serviço inclui o lançamento do concreto traço 1:4,5:4,5 (em massa seca de cimento/ areia média/ brita 1), e o acabamento do serviço com o pedreiro de obras. Além disso, o preparo do concreto magro deverá ser mecânico com a utilização de betoneira.

O lançamento do concreto, bem como o preparo deste deverá seguir os critérios normativos e técnicos para sua perfeita funcionalidade. E o traço do concreto com os materiais da empresa a ser utilizado deverá ser encaminhado a Fiscalização.

LASTRO COM MATERIAL GRANULAR (PEDRA BRITADA N.1 E PEDRA BRITADA N.2), APLICADO EM PISOS OU LAJES SOBRE SOLO, ESPESSURA DE *10 CM*

Após escavação e compactação do solo nos locais indicados para as vigas baldrames de cada mureta, a Contratada deverá executar lastro com material granular de pedra britada nº1 e pedra britada nº 2 no fundo das valas para regularização da superfície.

O lastro com material granular deverá ser compactado e obedecer à espessura de 10cm. Para a compactação do material está previsto compactador de solos com placa vibratória reversível com motor 4 tempos a gasolina, força centrífuga de 25 kN (2500 kgf), potência de 5,5 CV.

É necessário manter o material úmido, porém não encharcado (com água livre) de forma que o concreto a ser lançado não tenha água subtraída pelo lastro.

COMPOSIÇÃO PARAMÉTRICA PARA EXECUÇÃO DE ESTRUTURAS DE CONCRETO ARMADO, PARA EDIFICAÇÃO INSTITUCIONAL TÉRREA, FCK = 25 MPA

Caberá à Contratada a execução das sapatas, vigas e pilares das muretas para entrada de energia conforme NBR 6118/2014.

As estruturas deverão ser executadas em concreto armado com resistência deno mínimo 30Mpa para as sapatas e vigas e, 25Mpa para os pilares, aço CA-50 e CA-60, fôrmas apropriadas de madeira, executadas rigorosamente e conforme projetoestrutural.

A qualidade dos materiais como concreto, aço e madeira deverão ser inspecionados e acompanhados no seu preparo para uso na obra, por profissional legalmente habilitado junto ao Conselho Regional de Engenharia e Agronomia – CREA PE.

As sapatas, vigas e pilares possuem dimensões e ferragens, com diâmetros das barras de aço, comprimento, espaçamentos e alojamento que deverão ser executadas conforme especificações do projetoestrutural.

IMPERMEABILIZAÇÃO DE SUPERFÍCIE COM EMULSÃO ASFÁLTICA, 2 DEMÃOS

Para o serviço de impermeabilização, a Contratada deverá realizar uma obra estanque, isto é, uma obra protegida totalmente contra a penetração d'água, através do emprego de materiais impermeáveis, mão-de-obra qualificada e de outras disposições. A impermeabilização deve sempre ser executada sobre um substrato adequado, de forma a não sofrer interferências que comprometam seu desempenho, tais como: regularização mal executada, fissuração do substrato, utilização de materiais inadequados na área impermeabilizada, falhas de concretagem, cobrimento de armadura insuficiente, sujeira, resíduos de desmoldantes, detalhes construtivos que dificultem a impermeabilizaçãoetc.

As superfícies de concreto a serem aplicadas devem estar completamente secas, ásperas e desempenadas. As vigas baldrames de cada mureta deverão ser impermeabilizadas através de aplicação de emulsão asfáltica betuminosa, flexível, na borda superior e laterais, a base de Neutrol, IGOL, ou produto similar,

obrigatoriamente em 2 (duas) demãos cruzadas. Esta impermeabilização com membrana impermeabilizante asfáltica deverá formar uma película impermeável de grande aderência e alta resistência química, protegendo as peças contra a umidade e águas agressivas.

A aplicação será com broxa ou vassourão. Aplicar-se-á, sem diluição, 1 (uma) demão para penetração e 1 (uma) demão para cobertura. Na demão de penetração esfregar bem o material sobre o substrato. Depois da secagem da 1ª demão, aplicar ademão farta, esperando a secagem da anterior, por no mínimo, 24 horas. A aplicação deverá envolver a parte superior das vigas baldrame, e descer, em toda extensão das suas laterais. O substrato impermeabilizado somente poderá ser revestido ou aterrado após a secagem completa, o que pode levar vários dias, conforme a temperatura e as condições de ventilação do local.

Recomenda-se o uso específico de EPIs: óculos, luvas e avental de PVC e máscara semifacial com filtro adequado.

CONCRETO FCK = 15MPA, TRAÇO 1:3,4:3,5 (EM MASSA SECA DE CIMENTO/ AREIA MÉDIA/ BRITA 1) - PREPARO MECÂNICO COM BETONEIRA 400 L

Caberá à Contratada a execução de assentamento de postes modelo V, postes das quadras de areia e postes decorativo para jardim, em concreto fck = 15MPa, traço 1:3,4:3,5 (em massa seca de cimento/ areia média/ brita 1), preparo mecânico com a utilização de betoneira.

O concreto deverá ser espalhado seguindo etapas pré-estabelecidas para o bom andamento da obra, o espalhamento deve ser uniforme e em quantidade tal que, após o adensamento, exista pouca sobra de material para ser removido, facilitando os trabalhos com a régua.

Para garantir que o concreto fique nivelado e livre de vazios ou ninhos de concretagem “bicheiras”, o adensamento do concreto deverá ser realizado com o auxílio de vibrador mecânico. Depois de adensado o concreto deverá ser regularizado em toda a extensão, garantindo-se, assim, a uniformidade de toda a superfície.

Com a finalidade de manter as condições de hidratação do cimento e evitar fissuras por retração, deve-se fazer a cura do concreto com manta úmida ou aspersão de água por no mínimo 7 dias.

18.3 PAREDES E PAINÉIS

ALVENARIA DE VEDAÇÃO DE BLOCOS CERÂMICOS FURADOS NA HORIZONTAL DE 9X19X19 CM (ESPESSURA 9 CM) E ARGAMASSA DE ASSENTAMENTO COM PREPARO EM BETONEIRA

A contratada deverá executar alvenaria com bloco cerâmico furado na horizontal de 9x19x19cm (espessura de 9cm) para a elevação das paredes das muretas para entrada de energia.

Os materiais deverão ser de primeira qualidade, os blocos deverão ser bem cozidos, com faces planas e arestas vivas, assentados com argamassa traço 1:2:8 (em volume de cimento, cal e areia média úmida), preparo mecânico com a utilização de betoneira.

Os blocos deverão ser alinhados corretamente e seguir distâncias e alturas indicadas no projeto e planilha orçamentária. Deverão ser molhados previamente, com assentamento formando fiadas perfeitamente niveladas e apumadas de modo a evitar revestimentos com excessiva espessura.

A espessura das juntas não deverá ultrapassar a 15mm, depois da compressão dos tijolos contra a argamassa, tomando-se o devido cuidado para se evitar juntas abertas ou secas.

18.4 REVESTIMENTOS E PINTURA

CHAPISCO APLICADO EM ALVENARIA (SEM PRESENÇA DE VÃOS) E ESTRUTURAS DE CONCRETO DE FACHADA, COM COLHER DE PEDREIRO. ARGAMASSA TRAÇO 1:3 COM PREPARO EM BETONEIRA 400L

Caberá à Contratada realizar aplicação de chapiscona alvenaria e estruturas de concreto das muretas para recebimento posterior de emboço e revestimento cerâmico.

A superfície deverá receber aspensão com água para remoção de poeira e umedecimento da base. Os materiais da mescla devem ser dosados a seco. Deve-se executar quantidade de mescla conforme as etapas de aplicação, a fim de evitar o início de seu endurecimento antes de seu emprego. A argamassa traço 1:3 (em volume de cimento e areia grossa úmida), preparo mecânico com a utilização de betoneira, deve ser empregada no máximo em 2,5 horas a partir do contato da mistura com a água e desde que não apresente qualquer vestígio de endurecimento.

O chapisco deverá ser lançado diretamente sobre a superfície com a colher de pedreiro. A camada aplicada deve ser uniforme e com espessura de 0,5cm e apresentar um acabamento áspero. O excedente da argamassa que não aderir à superfície não poderá ser reutilizado, sendo expressamente vedado reamassá-lo.

EMBOÇO, PARA RECEBIMENTO DE CERÂMICA, EM ARGAMASSA TRAÇO 1:2:8, PREPARO MECÂNICO COM BETONEIRA 400L, APLICADO MANUALMENTE EM FACES INTERNAS DE PAREDES, PARA AMBIENTE COM ÁREA MAIOR QUE 10M2, ESPESSURA DE 10MM, COM EXECUÇÃO DE TALISCAS

A Contratada deverá executar camada de regularização nas faces da alvenaria e estruturas de concreto das muretas para recebimento posterior de revestimento cerâmico, com espessura entre 10 e 20mm, constituído por argamassa mista de cimento, cal e areia média úmida (traço 1:2:8 em volume). O emboço deverá ser aplicado no mínimo 24 horas após a aplicação do chapisco. Dosar os materiais da mescla a seco.

A superfície deverá receber aspensão com água para remoção de poeira e umedecimento da base. Aplicar a argamassa em camada uniforme de espessura nivelada, fortemente comprimida sobre a superfície a ser revestida, atingindo a espessura máxima de 2cm. Sua aplicação deverá ser feita com colher de pedreiro, acabamento superficial realizando sarrafeamento e posterior desempenho.

O emboço deve ser umedecido, principalmente nos revestimentos externos, por um período de aproximadamente 48 horas após sua aplicação. Assentar com a argamassa, pequenos tacos de madeira (taliscas), deixando sua face aparente a uma distância aproximada de 15mm da base.

REVESTIMENTO CERÂMICO PARA PAREDE, 10 X 10 CM, LINHA ARQ DESIGN, AZUL MÉDIO OU ESCURO, PORTOBELLO OU SIMILAR, APLICADO COM ARGAMASSA INDUSTRIALIZADA AC-II, REJUNTADO, EXCLUSIVE REGULARIZAÇÃO DE BASE OU EMBOÇO

A Contratada deverá executar o revestimento cerâmico na alvenaria e estruturas de concreto das muretas, em panos de fachada, com peças de dimensões (10x10) cm, cor azul médio ou escuro, Portobello ou similar, cuidadosamente selecionadas no canteiro de serviço, refugando-se todas aquelas que apresentarem defeitos incompatíveis com a classificação atribuída ao lote, pelo fabricante, com as presentes especificações.

Deverão ser refugadas as peças cerâmicas que apresentarem defeitos de fabricação, ou de transporte e manuseio, tais como: discrepância de bitola incompatível com o tipo de material em questão, empenamento excessivo, arestas lascadas, imperfeições de superfície (manchas, descolorações, falhas etc.), ou imperfeições estruturais (saliências, depressões, trincas, presença de corpos estranhos etc.).

As placas cerâmicas deverão atender às condições de ortogonalidade, retitude lateral, planaridade, absorção d'água, carga de ruptura e módulo de resistência à flexão, expansão por umidade, resistência à gretamento etc., determinadas pela norma NBR -13818 – “Placas cerâmicas para revestimento – Especificação e métodos de ensaio”.

O revestimento cerâmico deverá ser aplicado com argamassa colante tipo AC II, sobre uma base totalmente limpa, seca e curada, com o lado liso da desempenadeira formando uma camada uniforme de 3 mm a 4 mm sobre área tal que facilite a colocação das placas cerâmicas e que seja possível respeitar o tempo de abertura (tempo em que a argamassa pode ficar estendida sobre a base sem que

perca suas propriedades adesivas), de acordo com as condições atmosféricas e o tipo de argamassa utilizada. Aplicar o lado denteado da desempenadeira sobre a camada de argamassa formando sulcos. Assentar cada peça cerâmica, comprimindo manualmente ou aplicando pequenos impactos com martelo de borracha. A argamassa preparada deverá ser utilizada em um intervalo máximo de 1,5 a 2 horas, não sendo permitido acrescentar água neste intervalo e devendo o material ser descartado após este período.

As peças cerâmicas cortadas para a execução de arremates, deverão ser absolutamente isentas de trincas ou emendas, apresentando forma e dimensões exatas para o arremate a que se destinarem, com linhas de corte cuidadosamente esmerilhadas (lisas e sem irregularidades na face acabada).

Com uma esponja limpa e úmida, remover da superfície das placas qualquer resíduo existente de argamassa colante. Aguardar cerca de 15 minutos e iniciar o processo de limpeza da área com uma estopa seca e preparar para a etapa de rejuntamento.

As juntas deverão ser preenchidas com rejunte cimentício na cor a ser definida pela fiscalização, rigorosamente, dentro de nível e prumo, com espessura de 2mm.



18.5 INSTALAÇÕES ELÉTRICAS

ENTRADA DE ENERGIA ELÉTRICA, SUBTERRÂNEA, BIFÁSICA, COM CAIXA DE EMBUTIR, CABO DE 10 MM² E DISJUNTOR DIN 50A (NÃO INCLUSA MURETA DE ALVENARIA)

Caberá à Contratada a instalação de entrada de energia elétrica, subterrânea, bifásica, com caixa de embutir, para os setores 01 e 02 do sistema elétrico do parque, a qual deverá atender as normas da ABNT e da concessionária local, além de obedecer ao projeto elétrico fornecido pela Contratante.

Deverá ser feito o fornecimento de material, mão de obra e equipamento necessários para a execução da entrada de energia, composto por: caixa de medição para 1 disjuntor (padrão concessionária local); cabo de cobre flexível isolado, 10 mm²; eletroduto flexível corrugado, PEAD 2", para rede enterrada; eletroduto rígido roscável, PVC, DN 32 mm (1"), instalado em parede; disjuntor bipolar, tipo DIN, corrente nominal de 50A; caixa de inspeção para aterramento e para raios, em polipropileno; cordoalha de cobre nu 50 mm², para aterramento; execução de haste de aterramento 3/4".

A execução e manutenção da instalação elétrica deverá ser realizada por profissional legalmente habilitado. Somente poderá ser realizados serviços quando não estiver energizado a rede. Quando não for possível desligar o circuito elétrico, o trabalho somente poderá ser executado após terem sido adotadas as medidas de proteção complementares, sendo obrigatório o uso de ferramentas apropriadas e equipamentos de proteção individual.

ENTRADA DE ENERGIA ELÉTRICA, SUBTERRÂNEA, BIFÁSICA, COM CAIXA DE EMBUTIR, CABO DE 16 MM² E DISJUNTOR DIN 70A (NÃO INCLUSA MURETA DE ALVENARIA)

Caberá à Contratada a instalação de entrada de energia elétrica, subterrânea, bifásica, com caixa de embutir, para o setor 03 do sistema elétrico do parque, a qual deverá atender as normas da ABNT e da concessionária local, além de obedecer ao projeto elétrico fornecido pela Contratante.

Deverá ser feito o fornecimento de material, mão de obra e equipamento necessários para a execução da entrada de energia, composto por: caixa de

medição para 1 disjuntor (padrão concessionária local); cabo de cobre flexível isolado, 16 mm²; eletroduto flexível corrugado, PEAD 2", para rede enterrada; eletroduto rígido roscável, PVC, DN 32 mm (1"), instalado em parede; disjuntor termomagnético monopolar, tipo DIN, corrente nominal de 70A; caixa de inspeção para aterramento e para raios, em polipropileno; cordoalha de cobre nu 50 mm², para aterramento; execução de haste de aterramento 3/4".

A execução e manutenção da instalação elétrica deverá ser realizada por profissional legalmente habilitado. Somente poderá ser realizados serviços quando não estiver energizado a rede. Quando não for possível desligar o circuito elétrico, o trabalho somente poderá ser executado após terem sido adotadas as medidas de proteção complementares, sendo obrigatório o uso de ferramentas apropriadas e equipamentos de proteção individual.

POSTE DE ILUMINAÇÃO MODELO V, TELECÔNICO, EM AÇO SAE 1020, GALVANIZADO À FOGO, ALTURA DE 7M, FLANGEADO, INCLUSIVE LUMINÁRIAS - FORNECIMENTO E INSTALAÇÃO

Caberá à Contratada o fornecimento e instalação de poste curvo (modelo V), para o sistema de iluminação do parque, nos locais previstos conforme projeto elétrico.

Os postes deverão ter altura livre de 7m, serem produzidos em tubo de aço SAE 1020, galvanizado a fogo, com pintura eletrostática em poliéster a pó na cor preta. Flangeado, base quadrada (25 x 25) cm, com flanges de reforço entre o tubo e a base.

Os postes deverão apresentardois braços produzidos em tubo de aço, comprimento de 1,20m e diâmetro de 60,3mm para encaixe deluminária. As luminárias deverão ser LED, 200W de potência, 6500K, IP67.

Os postes deverão ser chumbados com quatro chumbadores em "J" produzido com aço galvanizado, diâmetro 3/4", comprimento de 33cm.

A execução e manutenção da instalação elétrica deverá ser realizada por profissional legalmente habilitado. Somente poderá ser realizados serviços quando não estiver energizado a rede. Quando não for possível desligar o circuito elétrico, o

trabalho somente poderá ser executado após terem sido adotadas as medidas de proteção complementares, sendo obrigatório o uso de ferramentas apropriadas e equipamentos de proteção individual.



POSTE RETO TELECÔNICO FLANGEADO, GALVANIZADO, REF. PT - 100B/80L, H= 8 METROS, DA METAL LIGHT OU SIMILAR, COM 01 REFLETOR SLIM LED 200W DE POTÊNCIA, MARCA G-LIGHT OU SIMILAR

Caberá à Contratada o fornecimento e instalação de poste telecônico reto, flangeado, para o sistema de iluminação das quadras de areia, nos locais previstos conforme projeto elétrico.

Os postes deverão ter altura livre de 8m, serem produzidos em tubo de aço galvanizado, com pintura eletrostática. Flangeado, base quadrada (30 x 30) cm, com flanges de reforço entre o tubo e a base.

Os postes deverão apresentar cruzeta simples para colocação de 1 (um) refletor. O refletor deverá ser LED, 200W de potência, branco frio, temperatura de cor 6500K, autovolt, marca G-light ou similar.

Os postes deverão ser chumbados com quatro chumbadores em “J” produzido com aço galvanizado, diâmetro 1”, comprimento de 60cm.

A execução e manutenção da instalação elétrica deverá ser realizada por profissional legalmente habilitado. Somente poderá ser realizados serviços quando não estiver energizado a rede. Quando não for possível desligar o circuito elétrico, o trabalho somente poderá ser executado após terem sido adotadas as medidas de

proteção complementares, sendo obrigatório o uso de ferramentas apropriadas e equipamentos de proteção individual.

POSTE DECORATIVO PARA JARDIM EM AÇO TUBULAR, H = *2,5* M, COM 1 GLOBO LEITOSO, CLARÃO OU SIMILAR, INCLUSIVE LÂMPADA DE LED (BULBO) 40W - FORNECIMENTO E INSTALAÇÃO

Caberá à Contratada o fornecimento e instalação de poste decorativo, flangeado, para o sistema de iluminação do parque, nos locais previstos conforme projeto elétrico.

Os postes deverão ter altura livre de 2,5m, serem produzidos em tubo de aço galvanizado, com pintura eletrostática. Flangeado, base quadrada (20 x 20) cm, com flanges de reforço entre o tubo e a base.

Os postes deverão apresentar globo de polietileno leitoso branco (15 x 30) cm, para colocação de 1 (uma) lâmpada. A lâmpada deverá ser LED (bulbo), soquete E-27, 40W de potência, branco frio, temperatura de cor 6500K, marca G-light ou similar.

Os postes deverão ser chumbados com quatro chumbadores em “J” produzido com aço galvanizado, diâmetro 5/8”, comprimento de 6”, com porca.

A execução e manutenção da instalação elétrica deverá ser realizada por profissional legalmente habilitado. Somente poderá ser realizados serviços quando não estiver energizado a rede. Quando não for possível desligar o circuito elétrico, o trabalho somente poderá ser executado após terem sido adotadas as medidas de proteção complementares, sendo obrigatório o uso de ferramentas apropriadas e equipamentos de proteção individual.



REFLETOR LED 50W, RGB, IP65, MARCA NITROLUX OU SIMILAR

Caberá à Contratada o fornecimento e instalação de refletor LED, 50W de potência, RGB, IP65, marca Nitrolux ou similar, para o sistema de iluminação do Letreiro 01, palco e espaço bioma caatinga, nos locais previstos conforme projeto elétrico.



RELÉ FOTOELÉTRICO COM BASE PARA COMANDO DE ILUMINAÇÃO EXTERNA 1000 W - FORNECIMENTO E INSTALAÇÃO

Caberá à Contratada o fornecimento de relé fotoelétrico com base, bivolt, instalado nos quadros de distribuição dos setores 01, 02 e 03, para acionamento do sistema de iluminação do parque.



QUADRO DE DISTRIBUIÇÃO DE EMBUTIR, PARA ATÉ 16 DISJUNTORES, COM BARRAMENTO, PADRÃO DIN, EXCLUSIVE DISJUNTORES

A contratada deverá fornecer e instalar quadro de distribuição, para até 16 disjuntores, para cada um dos setores do sistema elétrico do parque, conforme projeto elétrico. O quadro será de embutir em PVC, com barramento. Os quadros de distribuição, comando e proteção devem possuir etiquetas de identificação para todas as suas chaves ou disjuntores. A distância entre os barramentos de interligação não pode ser inferior a 1cm. Os barramentos de interligação devem ser pintados de acordo com o código de cores previsto abaixo:

- FASE – Vermelha;
- NEUTRO – Preto;
- RETORNO – Azul;
- TERRA – Verde.

Os quadros devem possuir barramentos de neutro e de aterramento independentes. Após sua instalação, devem ser testados os quadros de acordo com a NBR-5410 – Instalações Elétricas de Baixa Tensão, e verificadas suas condições de proteção contra choques elétricos, curtos-circuitos e sobrecargas.

A execução e manutenção da instalação elétrica deverá ser realizada por profissional legalmente habilitado. Somente poderá ser realizados serviços quando não estiver energizado a rede. Quando não for possível desligar o circuito elétrico, o trabalho somente poderá ser executado após terem sido adotadas as medidas de proteção complementares, sendo obrigatório o uso de ferramentas apropriadas e equipamentos de proteção individual.



DISPOSITIVO DE PROTEÇÃO CONTRA SURTO DE TENSÃO DPS 40KA - 275V

Deverá ser instalado dispositivo de proteção contra surto (DPS), com corrente nominal de 40KA, tensão de 275V, nos quadros de distribuição dos setores 01, 02 e 03.



CONTATOR TRIPOLAR I NOMINAL 50A - FORNECIMENTO E INSTALAÇÃO

Deverá ser instalado contator tripolar, com corrente nominal de 50A, tensão de 500V, categoria AC-2 e AC-3, nos quadros de distribuição dos setores 01, 02 e 03.

DISJUNTOR MONOPOLAR TIPO DIN, CORRENTE NOMINAL DE 16A - FORNECIMENTO E INSTALAÇÃO

Deverá ser instalado disjuntores tipo DIN, com corrente nominal de 16A, no quadro de distribuição em cada um dos setores do sistema elétrico do parque.

Encaixa-se o terminal à extremidade do cabo do circuito a ser ligado. Após o cabo e o terminal estarem prontos, o parafuso do pólo do disjuntor é

desencaixado;coloca-se o terminal no pólo; O parafuso é recolocado, fixando o terminal ao disjuntor.Os disjuntores deverão ser identificados pelos respectivos circuitos na placa de proteção dos disjuntores, nomeando os circuitos conforme projeto.

A execução e manutenção da instalação elétrica deverá ser realizada por profissional legalmente habilitado. Somente poderá ser realizados serviços quando não estiver energizado a rede. Quando não for possível desligar o circuito elétrico, o trabalho somente poderá ser executado após terem sido adotadas as medidas de proteção complementares, sendo obrigatório o uso de ferramentas apropriadas e equipamentos de proteção individual.



DISJUNTOR MONOPOLAR TIPO DIN, CORRENTE NOMINAL DE 10A - FORNECIMENTO E INSTALAÇÃO

Deverá ser instalado disjuntores tipo DIN, com corrente nominal de 10A, no quadro de distribuição em cada um dos setores do sistema elétrico do parque.

Encaixa-se o terminal à extremidade do cabo do circuito a ser ligado. Após o cabo e o terminal estarem prontos, o parafuso do pólo do disjuntor é desencaixado;coloca-se o terminal no pólo; O parafuso é recolocado, fixando o terminal ao disjuntor.Os disjuntores deverão ser identificados pelos respectivos circuitos na placa de proteção dos disjuntores, nomeando os circuitos conforme projeto.

A execução e manutenção da instalação elétrica deverá ser realizada por profissional legalmente habilitado. Somente poderá ser realizados serviços quando não estiver energizado a rede. Quando não for possível desligar o circuito elétrico, o

trabalho somente poderá ser executado após terem sido adotadas as medidas de proteção complementares, sendo obrigatório o uso de ferramentas apropriadas e equipamentos de proteção individual.



ELETRODUTO DE PVC RÍGIDO ROSCÁVEL, DIÂM = 25MM (3/4")

Caberá à Contratada o fornecimento e instalação de eletroduto de PVC, rígido, roscável, diâmetro de 25mm (3/4"), próprios para instalações subterrâneas. Deverão ser postos nas valas escavadas que ligam a rede geral às caixas de passagem do parque, e na interligação entre as caixas de passagem, conforme projeto elétrico. A melhor disposição dos condutores nos eletrodutos, dependerá da análise do responsável pela execução do serviço.

A execução e manutenção da instalação elétrica deverá ser realizada por profissional legalmente habilitado. Somente poderá ser realizados serviços quando não estiver energizado a rede. Quando não for possível desligar o circuito elétrico, o trabalho somente poderá ser executado após terem sido adotadas as medidas de proteção complementares, sendo obrigatório o uso de ferramentas apropriadas e equipamentos de proteção individual.

LUVA PARA ELETRODUTO DE PVC RÍGIDO ROSCÁVEL, DIÂM = 25MM (3/4")

Caberá à Contratada o fornecimento e instalação de luva para eletroduto em PVC, com diâmetro nominal de 25mm (3/4"), para aplicação em instalações elétricas do sistema de iluminação do parque. As ligações ou emendas dos eletrodutos de PVC rígido roscável deverão ser executadas por meio de luvas rosqueadas que deverão aproximá-los até que se toquem.

CABO DE COBRE FLEXÍVEL ISOLADO, 2,5 MM², ANTI-CHAMA 0,6/1,0 KV, PARA CIRCUITOS TERMINAIS - FORNECIMENTO E INSTALAÇÃO

Caberá à Contratada o fornecimento e instalação de fios e cabos de cobre flexível isolado, 2,5mm², anti-chama, com revestimento termoplástico e nível de isolamento para 750V, salvo indicação em contrário do projeto executivo de elétrica.

Para facilidade de identificação, fornecer os condutores com o revestimento termoplástico em cores diversas, segundo especificação do projeto executivo de elétrica. Cada fio ou cabo deve conter às seguintes informações gravadas de forma contínua:

- Bitola;
- Isolação;
- Temperatura;
- Nome do fabricante;
- Marca de conformidade.

A bitola dos condutores e cabos, bem como o número de condutores instalados em cada eletroduto, deve obedecer às especificações de projeto.

Não permitir a instalação de condutores e cabos isolados sem a proteção de eletrodutos ou invólucros, quer a instalação seja embutida, aparente ou enterrada no solo. Não permitir emendas de condutores dentro dos eletrodutos; executá-las somente dentro das caixas de derivação, ligação ou passagem. O desencapamento dos fios para as emendas deve ser cuidadoso para não haver rompimento. Executar as emendas e derivações dos condutores de modo que assegurem resistência mecânica adequada e contato elétrico perfeito e permanente; o isolamento das emendas e derivações deve ter características no mínimo equivalentes às dos condutores utilizados. Não passar os condutores por dentro de dutos destinados a instalações não-elétricas (dutos de ventilação, exaustão etc.). As curvas realizadas nos condutores e cabos não devem danificar a sua isolação. Nos casos de instalação de condutores ligados em paralelo, bem como instalações, emendas e derivações realizadas dentro de caixas, quadro etc., observar as prescrições da norma NBR- 5410.

CAIXA ENTERRADA ELÉTRICA RETANGULAR, EM ALVENARIA COM TIJOLOS CERÂMICOS MACIÇOS, FUNDO COM BRITA, DIMENSÕES INTERNAS: 0,3X0,3X0,3 M

Caberá à Contratada a execução de caixa enterrada em alvenaria com tijolos cerâmicos maciços, com dimensões internas de (0,30 x 0,30 x 0,30) m, para passagem de eletrodutos do sistema de iluminação do parque.

Após execução da escavação e, caso seja necessário, da contenção da cava, preparar o fundo com camada de brita. Sobre fundo preparado, assentar os tijolos cerâmicos com argamassa aplicada com colher, atentando-se para o posicionamento dos tubos de entrada e de saída.

Concluída a alvenaria da caixa, revestir as paredes internamente com chapisco e reboco e externamente somente com chapisco. Por fim, colocar a tampa pré-moldada sobre a caixa.

HASTE DE ATERRAMENTO, DIÂMETRO 3/4", COM 3 METROS - FORNECIMENTO E INSTALAÇÃO

Caberá à Contratada o fornecimento e instalação de haste de aterramento 3/4" para SPDA dos postes do sistema de iluminação do parque. Atendendo aos requisitos da norma técnica vigente (ABNT NBR 5419 – Proteção de estruturas contra descargas atmosféricas).

19URBANIZAÇÃO E PAISAGISMO

FORNECIMENTO E ASSENTAMENTO DE PEÇAS DE EUCALIPTO TRATADO, D=7 A 10CM

Caberá à Contratada o fornecimento e assentamento de peças de madeira roliça de eucalipto tratado, diâmetros de 8cm e 10cm, para estruturação da cobertura do pergolado, conforme projeto arquitetônico.

FORNECIMENTO E ASSENTAMENTO DE PEÇAS DE EUCALIPTO TRATADO, D=13 A 16CM

Caberá à Contratada o fornecimento e assentamento de peças de madeira roliça de eucalipto tratado, diâmetro de 16cm, para estruturação dos apoios do pergolado, conforme projeto arquitetônico.

MESA DE CONCRETO POLIDO FCK = 21MPA, COM TABULEIRO EM PASTILHA CERÂMICA, E 4 BANCOS EM CONCRETO

A Contratada deverá confeccionar mesa com quatro bancos em concreto polido Fck = 21Mpa nas dimensões indicadas em projeto. A mesa possuirá um tabuleiro para jogos (xadrez e dama), elaborada em pastilhas cerâmicas (5x5) cm, cor a ser definida pela fiscalização.

Ambos (mesa e bancos) deverão ser fixados no solo, numa profundidade de 50cm e 35cm, respectivamente; serão executados sobre o terreno previamente escavado, apiloado e nivelado.



BANCO COM ENCOSTO, COMPRIMENTO = 1,50M, LARGURA = 30CM, PÉ DE FERRO E COM 10 RÉGUAS DE MADEIRA, INCLUSIVE PINTURA

Caberá à Contratada a confecção e instalação, nos locais indicados em projeto, de bancos com encosto de ferro e réguas de madeira.

Deverão ser utilizadas, para assento e encosto, 10 réguas de madeira massaranduba ou equivalente da região, seguindo as dimensões especificadas em

projeto e fixadas em estrutura de ferro fundido com parafusos. Após a completa montagem, as peças em madeira deverão receber três demãos de verniz sintético brilhante.

As bases do banco deverão ser engastadas no piso 15cm abaixo do solo.



BICICLETÁRIO EM TUBO DE FERRO GALVANIZADO 1" E FERRO GALVANIZADO 1/2", INCLUSIVE PINTURA.

Caberá à Contratada a confecção e instalação de bicicletário em tubo de ferro galvanizado com diâmetro de 1" e ferro galvanizado com diâmetro de 1/2". Deverá ser aplicado uma demão de fundo anticorrosivo antes da pintura; e deverá receber aplicação de pintura com duas demãos de esmalte sintético standard brilhante. Além disso, estão incluídos os serviços de escavação, instalação e concretagem de bicicletário no piso.

O bicicletário abrigará, no mínimo, 05 bicicletas e obedecerá ao modelo conforme projeto arquitetônico.

CONJUNTO COM 06 LIXEIRAS (PARA COLETA SELETIVA) EM FIBRA DE VIDRO, COM CAPACIDADE 50L CADA, COM TAMPA VAI E VEM

A Contratada deverá fornecer e instalar conjunto com seis lixeiras (para coleta seletiva) no interior do parque, nos locais indicados em projeto.

As lixeiras deverão ter capacidade de 50 (cinquenta) litros para cada coleta seletiva, em fibra de vidro, suporte em aço galvanizado, adesivo para identificação, com tampa vai e vem, nas cores:

- Azul (papel/papelão);

- Vermelho (plástico, isopor);
- Verde (vidro);
- Amarelo (metal);
- Marrom (orgânico);
- Cinza (não-reciclável).



PLANTIO DE GRAMA ESMERALDA OU SÃO CARLOS OU CURITIBANA, EM PLACAS

Caberá à Contratada o fornecimento e plantio de grama Esmeralda ou São Carlos ou Curitiba, em placas, nos locais indicados no projeto. Deverão possuir espessura mínima de 5cm, bom estado fitossanitário, isentas de pragas, doenças ou ferimentos.

Antes do assentamento, o terreno deverá ser preparado com a retirada de todos os materiais estranhos, tais como pedra, torrões, raízes, tocos etc. O solo local deverá, sempre que necessário, ser previamente escarificado (15cm), podendo ser manual ou mecânico, para receber a camada de terra fértil, a fim de facilitar a sua aderência.

As placas deverão ser assentadas sobre a camada de no mínimo 5cm de terra fértil adubada, compondo, ao todo, um conjunto de espessura de aproximadamente 10cm de altura. As placas deverão ser assentadas de maneira interrompida com espaçamento de mesma dimensão da placa; o espaço sem plantio será, futuramente, ocupado pela propagação da própria placa existente e, dessa maneira, reduz-se o plantio cerca de 50%. Após o assentamento, as placas deverão ser abatidas para efeito de uniformização da superfície.

A superfície deverá ser molhada diariamente (exceto em dias de chuva), num período mínimo de 60 dias, a fim de assegurar sua fixação e evitar o ressecamento das placas de grama.

Figura 2 - Modo de assentamento das placas de grama



PLANTIO DE MUDA ORNAMENTAL COM ALTURA ATÉ 1,00 M

Caberá à Contratada o fornecimento e plantio de mudas de Coroa de Frade (*Melocactus Ernestii*); Mandacaru (*Cereus Jamacaru*); Bromélia (*Bromeliaceae*); Caroá (*Neoglasioviavariegata*); e Facheiro (*Pilosocereus pachycladus*) no local indicado em projeto como “bioma da caatinga”. As mudas deverão possuir altura de fuste de no mínimo 1,00m, bom estado fitossanitário, isentas de pragas, doenças ou ferimentos.

As mudas deverão ser colocadas nas covas, de modo que as raízes fiquem livres. A posição correta é a vertical, de forma que sua base permaneça a alguns centímetros acima do solo. A terra vegetal deverá ser cuidadosamente espalhada em torno das raízes para que o ar permaneça disseminado no solo; após a cova ser preenchida com terra, aperta-se a terra livremente para que se constitua, em torno do pé da muda, uma espécie de bacia para reter a água da chuva ou rega. A operação deve ser completada envolvendo-se o pé da muda com palha, ou material semelhante, para abrigá-lo do solo e diminuir a evaporação da água do solo.

Figura 3 - Coroa de Frade



Figura 4 - Mandacaru



Figura 5 - Bromélia



Figura 6 - Caroá



Figura 7 - Facheiro



PLANTIO DE PALMEIRA IMPERIAL COM ALTURA DE MUDA IGUAL A 2,00 M

Caberá à Contratada o fornecimento e plantio de mudas de Palmeira Imperial (Roystoneaoleracea) nos locais indicados no projeto. As mudas deverão possuir altura de fuste de no mínimo 2,00m, bom estado fitossanitário, isentas de pragas, doenças ou ferimentos.

As mudas deverão ser colocadas nas covas, de modo que as raízes fiquem livres. A posição correta é a vertical, de forma que sua base permaneça a alguns centímetros acima do solo. A terra vegetal deverá ser cuidadosamente espalhada em torno das raízes para que o ar permaneça disseminado no solo; após a cova ser preenchida com terra, aperta-se a terra livremente para que se constitua, em torno do pé da muda, uma espécie de bacia para reter a água da chuva ou rega. A operação deve ser completada envolvendo-se o pé da muda com palha, ou material semelhante, para abrigá-lo do solo e diminuir a evaporação da água do solo.

Figura 8 - Palmeira Imperial



PLANTA - IXORA PINK (IXORA COCCINEA PINK), FORNECIMENTO E PLANTIO

Caberá à Contratada o fornecimento e plantio de mudas de Ixora Pink (Ixora Coccinea Pink) nos locais indicados no projeto. As mudas deverão apresentar bom estado fitossanitário, isentas de pragas, doenças ou ferimentos.

As mudas deverão ser colocadas nas covas, de modo que as raízes fiquem livres. A posição correta é a vertical, de forma que sua base permaneça a alguns centímetros acima do solo. A terra vegetal deverá ser cuidadosamente espalhada em torno das raízes para que o ar permaneça disseminado no solo; após a cova ser preenchida com terra, aperta-se a terra livremente para que se constitua, em torno do pé da muda, uma espécie de bacia para reter a água da chuva ou rega. A operação deve ser completada envolvendo-se o pé da muda com palha, ou material semelhante, para abrigá-lo do solo e diminuir a evaporação da água do solo.



PLANTA - IXORA REI VERMELHA (IXORA COCCINEA RED), FORNECIMENTO E PLANTIO

Caberá à Contratada o fornecimento e plantio de mudas de Ixora Rei Vermelha (Ixora CoccineaRed) nos locais indicados no projeto. As mudas deverão apresentar bom estado fitossanitário, isentas de pragas, doenças ou ferimentos.

As mudas deverão ser colocadas nas covas, de modo que as raízes fiquem livres. A posição correta é a vertical, de forma que sua base permaneça a alguns centímetros acima do solo. A terra vegetal deverá ser cuidadosamente espalhada em torno das raízes para que o ar permaneça disseminado no solo; após a cova ser preenchida com terra, aperta-se a terra livremente para que se constitua, em torno do pé da muda, uma espécie de bacia para reter a água da chuva ou rega. A operação deve ser completada envolvendo-se o pé da muda com palha, ou material semelhante, para abrigá-lo do solo e diminuir a evaporação da água do solo.



PLANTA - IXORA AMARELA (IXORA COCCINEA YELLOW), FORNECIMENTO E PLANTIO

Caberá à Contratada o fornecimento e plantio de mudas de Ixora Amarela (Ixora CoccineaYellow) nos locais indicados no projeto. As mudas deverão apresentar bom estado fitossanitário, isentas de pragas, doenças ou ferimentos.

As mudas deverão ser colocadas nas covas, de modo que as raízes fiquem livres. A posição correta é a vertical, de forma que sua base permaneça a alguns centímetros acima do solo. A terra vegetal deverá ser cuidadosamente espalhada em torno das raízes para que o ar permaneça disseminado no solo; após a cova ser

preenchida com terra, aperta-se a terra livremente para que se constitua, em torno do pé da muda, uma espécie de bacia para reter a água da chuva ou rega. A operação deve ser completada envolvendo-se o pé da muda com palha, ou material semelhante, para abrigá-lo do solo e diminuir a evaporação da água do solo.

Figura 9 - Ixora Amarela



PLANTA - AGAVE (AGAVE ANGUSTIFOLIA), FORNECIMENTO E PLANTIO

Caberá à Contratada o fornecimento e plantio de mudas de Agave (Agave Angustifolia) nos locais indicados no projeto. As mudas deverão apresentar bom estado fitossanitário, isentas de pragas, doenças ou ferimentos.

As mudas deverão ser colocadas nas covas, de modo que as raízes fiquem livres. A posição correta é a vertical, de forma que sua base permaneça a alguns centímetros acima do solo. A terra vegetal deverá ser cuidadosamente espalhada em torno das raízes para que o ar permaneça disseminado no solo; após a cova ser preenchida com terra, aperta-se a terra livremente para que se constitua, em torno do pé da muda, uma espécie de bacia para reter a água da chuva ou rega. A operação deve ser completada envolvendo-se o pé da muda com palha, ou material semelhante, para abrigá-lo do solo e diminuir a evaporação da água do solo.

Figura 10 - Agave



PLANTA - CAJUEIRO (ANACARDIUM OCCIDENTALE), FORNECIMENTO E PLANTIO

Caberá à Contratada o fornecimento e plantio de mudas de Cajueiro (*Anacardium Occidentale*) nos locais indicados no projeto. As mudas deverão possuir altura de fuste de no mínimo 1,50m, bom estado fitossanitário, isentas de pragas, doenças ou ferimentos.

As mudas deverão ser colocadas nas covas, de modo que as raízes fiquem livres. A posição correta é a vertical, de forma que sua base permaneça a alguns centímetros acima do solo. A terra vegetal deverá ser cuidadosamente espalhada em torno das raízes para que o ar permaneça disseminado no solo; após a cova ser preenchida com terra, aperta-se a terra livremente para que se constitua, em torno do pé da muda, uma espécie de bacia para reter a água da chuva ou rega. A operação deve ser completada envolvendo-se o pé da muda com palha, ou material semelhante, para abrigá-lo do solo e diminuir a evaporação da água do solo.

Figura 11 - Cajueiro



PLANTA - CAJARANA (SPONDIAS DULCIS), FORNECIMENTO E PLANTIO

Caberá à Contratada o fornecimento e plantio de mudas de Cajarana (Spondias Dulcis) nos locais indicados no projeto. As mudas deverão possuir altura de fuste de no mínimo 1,50m, bom estado fitossanitário, isentas de pragas, doenças ou ferimentos.

As mudas deverão ser colocadas nas covas, de modo que as raízes fiquem livres. A posição correta é a vertical, de forma que sua base permaneça a alguns centímetros acima do solo. A terra vegetal deverá ser cuidadosamente espalhada em torno das raízes para que o ar permaneça disseminado no solo; após a cova ser preenchida com terra, aperta-se a terra livremente para que se constitua, em torno do pé da muda, uma espécie de bacia para reter a água da chuva ou rega. A operação deve ser completada envolvendo-se o pé da muda com palha, ou material semelhante, para abrigá-lo do solo e diminuir a evaporação da água do solo.

Figura 12 - Cajarana



PLANTA - CARNAÚBA (COPERNICIA PRUNIFERA), FORNECIMENTO E PLANTIO

Caberá à Contratada o fornecimento e plantio de mudas de Carnaúba (CoperniciaPrunifera) nos locais indicados no projeto. As mudas deverão possuir altura de fuste de no mínimo 1,50m, bom estado fitossanitário, isentas de pragas, doenças ou ferimentos.

As mudas deverão ser colocadas nas covas, de modo que as raízes fiquem livres. A posição correta é a vertical, de forma que sua base permaneça a alguns centímetros acima do solo. A terra vegetal deverá ser cuidadosamente espalhada em torno das raízes para que o ar permaneça disseminado no solo; após a cova ser preenchida com terra, aperta-se a terra livremente para que se constitua, em torno do pé da muda, uma espécie de bacia para reter a água da chuva ou rega. A operação deve ser completada envolvendo-se o pé da muda com palha, ou material semelhante, para abrigá-lo do solo e diminuir a evaporação da água do solo.

Figura 13 - Carnaúba



FRUTÍFERA JABUTICABEIRA (MYRCIARIA CAULIFLORA) H=2,00M

Caberá à Contratada o fornecimento e plantio de mudas de Jabuticabeira (*Myrciaria Cauliflora*) nos locais indicados no projeto. As mudas deverão possuir altura de fuste de no mínimo 2,00m, bom estado fitossanitário, isentas de pragas, doenças ou ferimentos.

As mudas deverão ser colocadas nas covas, de modo que as raízes fiquem livres. A posição correta é a vertical, de forma que sua base permaneça a alguns centímetros acima do solo. A terra vegetal deverá ser cuidadosamente espalhada em torno das raízes para que o ar permaneça disseminado no solo; após a cova ser preenchida com terra, aperta-se a terra livremente para que se constitua, em torno do pé da muda, uma espécie de bacia para reter a água da chuva ou rega. A operação deve ser completada envolvendo-se o pé da muda com palha, ou material semelhante, para abrigá-lo do solo e diminuir a evaporação da água do solo.

Figura 14 - Jabuticabeira



**PLANTA - IPÊ AMARELO (TABEBUIA CHRYSOTRICA) H=1,00M,
FORNECIMENTO E PLANTIO**

Caberá à Contratada o fornecimento e plantio de mudas de Ipê Amarelo (Tabebuia Chrysotricha) nos locais indicados no projeto. As mudas deverão possuir altura de fuste de no mínimo 1,00m, bom estado fitossanitário, isentas de pragas, doenças ou ferimentos.

As mudas deverão ser colocadas nas covas, de modo que as raízes fiquem livres. A posição correta é a vertical, de forma que sua base permaneça a alguns centímetros acima do solo. A terra vegetal deverá ser cuidadosamente espalhada em torno das raízes para que o ar permaneça disseminado no solo; após a cova ser preenchida com terra, aperta-se a terra livremente para que se constitua, em torno do pé da muda, uma espécie de bacia para reter a água da chuva ou rega. A operação deve ser completada envolvendo-se o pé da muda com palha, ou material semelhante, para abrigá-lo do solo e diminuir a evaporação da água do solo.

Figura 15 - Ipê Amarelo



PLANTA - PAU-FERRO (CAESALPINIA FERREA) H=1,00M, FORNECIMENTO E PLANTIO

Caberá à Contratada o fornecimento e plantio de mudas de Pau-Ferro (Caesalpinia Ferrea) nos locais indicados no projeto. As mudas deverão possuir altura de fuste de no mínimo 1,00m, bom estado fitossanitário, isentas de pragas, doenças ou ferimentos.

As mudas deverão ser colocadas nas covas, de modo que as raízes fiquem livres. A posição correta é a vertical, de forma que sua base permaneça a alguns centímetros acima do solo. A terra vegetal deverá ser cuidadosamente espalhada em torno das raízes para que o ar permaneça disseminado no solo; após a cova ser preenchida com terra, aperta-se a terra livremente para que se constitua, em torno do pé da muda, uma espécie de bacia para reter a água da chuva ou rega. A operação deve ser completada envolvendo-se o pé da muda com palha, ou material semelhante, para abrigá-lo do solo e diminuir a evaporação da água do solo.

Figura 16 - Pau-Ferro



MANGUEIRA - ARBOREA FRUTIFERA GRANDE PORTE - MANGIFERA INDICA

Caberá à Contratada o fornecimento e plantio de mudas de Mangueira (Mangifera Indica) nos locais indicados no projeto. As mudas deverão possuir altura de fuste de no mínimo 1,50m, bom estado fitossanitário, isentas de pragas, doenças ou ferimentos.

As mudas deverão ser colocadas nas covas, de modo que as raízes fiquem livres. A posição correta é a vertical, de forma que sua base permaneça a alguns centímetros acima do solo. A terra vegetal deverá ser cuidadosamente espalhada em torno das raízes para que o ar permaneça disseminado no solo; após a cova ser preenchida com terra, aperta-se a terra livremente para que se constitua, em torno do pé da muda, uma espécie de bacia para reter a água da chuva ou rega. A operação deve ser completada envolvendo-se o pé da muda com palha, ou material semelhante, para abrigá-lo do solo e diminuir a evaporação da água do solo.

Figura 17 - Mangueira



PLANTA - JAMBEIRO (SYZYGIVM MALACCENSE), FORNECIMENTO E PLANTIO

Caberá à Contratada o fornecimento e plantio de mudas de Jambreiro (*Syzygium Malaccense*) nos locais indicados no projeto. As mudas deverão possuir altura de fuste de no mínimo 1,50m, bom estado fitossanitário, isentas de pragas, doenças ou ferimentos.

As mudas deverão ser colocadas nas covas, de modo que as raízes fiquem livres. A posição correta é a vertical, de forma que sua base permaneça a alguns centímetros acima do solo. A terra vegetal deverá ser cuidadosamente espalhada em torno das raízes para que o ar permaneça disseminado no solo; após a cova ser preenchida com terra, aperta-se a terra livremente para que se constitua, em torno do pé da muda, uma espécie de bacia para reter a água da chuva ou rega. A operação deve ser completada envolvendo-se o pé da muda com palha, ou material semelhante, para abrigá-lo do solo e diminuir a evaporação da água do solo.

Figura 18 - Jambeiro



PITOMBEIRA (TALISIA ESCULENTA)

Caberá à Contratada o fornecimento e plantio de mudas de Pitombeira (Talisia Esculenta) nos locais indicados no projeto. As mudas deverão possuir altura de fuste de no mínimo 1,50m, bom estado fitossanitário, isentas de pragas, doenças ou ferimentos.

As mudas deverão ser colocadas nas covas, de modo que as raízes fiquem livres. A posição correta é a vertical, de forma que sua base permaneça a alguns centímetros acima do solo. A terra vegetal deverá ser cuidadosamente espalhada em torno das raízes para que o ar permaneça disseminado no solo; após a cova ser preenchida com terra, aperta-se a terra livremente para que se constitua, em torno do pé da muda, uma espécie de bacia para reter a água da chuva ou rega. A operação deve ser completada envolvendo-se o pé da muda com palha, ou material semelhante, para abrigá-lo do solo e diminuir a evaporação da água do solo.

Figura 19 - Pitombeira



FRUTÍFERA - AMOREIRA H=2,00M

Caberá à Contratada o fornecimento e plantio de mudas de Amoreira (*Morus Nigra*) nos locais indicados no projeto. As mudas deverão possuir altura de fuste de no mínimo 2,00m, bom estado fitossanitário, isentas de pragas, doenças ou ferimentos.

As mudas deverão ser colocadas nas covas, de modo que as raízes fiquem livres. A posição correta é a vertical, de forma que sua base permaneça a alguns centímetros acima do solo. A terra vegetal deverá ser cuidadosamente espalhada em torno das raízes para que o ar permaneça disseminado no solo; após a cova ser preenchida com terra, aperta-se a terra livremente para que se constitua, em torno do pé da muda, uma espécie de bacia para reter a água da chuva ou rega. A operação deve ser completada envolvendo-se o pé da muda com palha, ou material semelhante, para abrigá-lo do solo e diminuir a evaporação da água do solo.

Figura 20 - Amoreira



**FRUTÍFERA - JAMBOLÃO / JAMELÃO (SYZYGIUM CUMINI LAMARCK) H=0,50
A 1,00M**

Caberá à Contratada o fornecimento e plantio de mudas de Jambolão (*Syzygium Cumini Lamarck*) nos locais indicados no projeto. As mudas deverão possuir altura de fuste de no mínimo 1,00m, bom estado fitossanitário, isentas de pragas, doenças ou ferimentos.

As mudas deverão ser colocadas nas covas, de modo que as raízes fiquem livres. A posição correta é a vertical, de forma que sua base permaneça a alguns centímetros acima do solo. A terra vegetal deverá ser cuidadosamente espalhada em torno das raízes para que o ar permaneça disseminado no solo; após a cova ser preenchida com terra, aperta-se a terra livremente para que se constitua, em torno do pé da muda, uma espécie de bacia para reter a água da chuva ou rega. A operação deve ser completada envolvendo-se o pé da muda com palha, ou material semelhante, para abrigá-lo do solo e diminuir a evaporação da água do solo.

Figura 21 - Jambolão



FORNECIMENTO DE ÁRVORE AROEIRA-PIMENTEIRA COM ALTURA MÉDIA DE 2,00M

Caberá à Contratada o fornecimento e plantio de mudas de Aroeira-Pimenteira (*Schinus Terebinthifolia*) nos locais indicados no projeto. As mudas deverão possuir altura de fuste de no mínimo 2,00m, bom estado fitossanitário, isentas de pragas, doenças ou ferimentos.

As mudas deverão ser colocadas nas covas, de modo que as raízes fiquem livres. A posição correta é a vertical, de forma que sua base permaneça a alguns centímetros acima do solo. A terra vegetal deverá ser cuidadosamente espalhada em torno das raízes para que o ar permaneça disseminado no solo; após a cova ser preenchida com terra, aperta-se a terra livremente para que se constitua, em torno do pé da muda, uma espécie de bacia para reter a água da chuva ou rega. A operação deve ser completada envolvendo-se o pé da muda com palha, ou material semelhante, para abrigá-lo do solo e diminuir a evaporação da água do solo.

Figura 22 - Aroeira-Pimenteira



ÁRVORE ORNAMENTAL - AROEIRA-SALSA (SCHINUS MOLLE) H=2,00M

Caberá à Contratada o fornecimento e plantio de mudas de Aroeira-Salsa (SchinusMolle) nos locais indicados no projeto. As mudas deverão possuir altura de fuste de no mínimo 2,00m, bom estado fitossanitário, isentas de pragas, doenças ou ferimentos.

As mudas deverão ser colocadas nas covas, de modo que as raízes fiquem livres. A posição correta é a vertical, de forma que sua base permaneça a alguns centímetros acima do solo. A terra vegetal deverá ser cuidadosamente espalhada em torno das raízes para que o ar permaneça disseminado no solo; após a cova ser preenchida com terra, aperta-se a terra livremente para que se constitua, em torno do pé da muda, uma espécie de bacia para reter a água da chuva ou rega. A operação deve ser completada envolvendo-se o pé da muda com palha, ou material semelhante, para abrigá-lo do solo e diminuir a evaporação da água do solo.

Figura 23 - Aroeira-Salsa



PLANTA - OITI (LICANIA TOMENTOSA) H=1,00M, FORNECIMENTO E PLANTIO

Caberá à Contratada o fornecimento e plantio de mudas de Oiti (Licania Tomentosa) nos locais indicados no projeto. As mudas deverão possuir altura de fuste de no mínimo 1,00m, bom estado fitossanitário, isentas de pragas, doenças ou ferimentos.

As mudas deverão ser colocadas nas covas, de modo que as raízes fiquem livres. A posição correta é a vertical, de forma que sua base permaneça a alguns centímetros acima do solo. A terra vegetal deverá ser cuidadosamente espalhada em torno das raízes para que o ar permaneça disseminado no solo; após a cova ser preenchida com terra, aperta-se a terra livremente para que se constitua, em torno do pé da muda, uma espécie de bacia para reter a água da chuva ou rega. A operação deve ser completada envolvendo-se o pé da muda com palha, ou material semelhante, para abrigá-lo do solo e diminuir a evaporação da água do solo.

Figura 24 - Oiti



PLANTA - MANDUIRANA (SENNA MACRANTHERA), FORNECIMENTO E PLANTIO

Caberá à Contratada o fornecimento e plantio de mudas de Manduirana (*Senna Macranthera*) nos locais indicados no projeto. As mudas deverão possuir altura de fuste de no mínimo 1,50m, bom estado fitossanitário, isentas de pragas, doenças ou ferimentos.

As mudas deverão ser colocadas nas covas, de modo que as raízes fiquem livres. A posição correta é a vertical, de forma que sua base permaneça a alguns centímetros acima do solo. A terra vegetal deverá ser cuidadosamente espalhada em torno das raízes para que o ar permaneça disseminado no solo; após a cova ser preenchida com terra, aperta-se a terra livremente para que se constitua, em torno do pé da muda, uma espécie de bacia para reter a água da chuva ou rega. A operação deve ser completada envolvendo-se o pé da muda com palha, ou material semelhante, para abrigá-lo do solo e diminuir a evaporação da água do solo.

Figura 25 - Manduirana



ÁRVORE ORNAMENTAL - TARUMÃ (VITEX MEGAPOTAMICA) H=2,00M

Caberá à Contratada o fornecimento e plantio de mudas de Tarumã (*VitexMegapotamica*) nos locais indicados no projeto. As mudas deverão possuir altura de fuste de no mínimo 2,00m, bom estado fitossanitário, isentas de pragas, doenças ou ferimentos.

As mudas deverão ser colocadas nas covas, de modo que as raízes fiquem livres. A posição correta é a vertical, de forma que sua base permaneça a alguns centímetros acima do solo. A terra vegetal deverá ser cuidadosamente espalhada em torno das raízes para que o ar permaneça disseminado no solo; após a cova ser preenchida com terra, aperta-se a terra livremente para que se constitua, em torno do pé da muda, uma espécie de bacia para reter a água da chuva ou rega. A operação deve ser completada envolvendo-se o pé da muda com palha, ou material semelhante, para abrigá-lo do solo e diminuir a evaporação da água do solo.

Figura 26 - Tarumã



PLANTA - LOURO PARDO (CORDIA TRICHOTOMA), FORNECIMENTO E PLANTIO

Caberá à Contratada o fornecimento e plantio de mudas de Louro Pardo (*Cordia Trichotoma*) nos locais indicados no projeto. As mudas deverão possuir altura de fuste de no mínimo 1,50m, bom estado fitossanitário, isentas de pragas, doenças ou ferimentos.

As mudas deverão ser colocadas nas covas, de modo que as raízes fiquem livres. A posição correta é a vertical, de forma que sua base permaneça a alguns centímetros acima do solo. A terra vegetal deverá ser cuidadosamente espalhada em torno das raízes para que o ar permaneça disseminado no solo; após a cova ser preenchida com terra, aperta-se a terra livremente para que se constitua, em torno do pé da muda, uma espécie de bacia para reter a água da chuva ou rega. A operação deve ser completada envolvendo-se o pé da muda com palha, ou material semelhante, para abrigá-lo do solo e diminuir a evaporação da água do solo.

Figura 27 - Louro Pardo



PLANTA - CHUVA DE OURO (CASSIA FERRUGINEA), FORNECIMENTO E PLANTIO

Caberá à Contratada o fornecimento e plantio de mudas de Chuva de Ouro (Cassia Ferruginea) nos locais indicados no projeto. As mudas deverão possuir altura de fuste de no mínimo 1,50m, bom estado fitossanitário, isentas de pragas, doenças ou ferimentos.

As mudas deverão ser colocadas nas covas, de modo que as raízes fiquem livres. A posição correta é a vertical, de forma que sua base permaneça a alguns centímetros acima do solo. A terra vegetal deverá ser cuidadosamente espalhada em torno das raízes para que o ar permaneça disseminado no solo; após a cova ser preenchida com terra, aperta-se a terra livremente para que se constitua, em torno do pé da muda, uma espécie de bacia para reter a água da chuva ou rega. A operação deve ser completada envolvendo-se o pé da muda com palha, ou material semelhante, para abrigá-lo do solo e diminuir a evaporação da água do solo.

Figura 28 - Chuva de Ouro



PLANTA - IPÊ ROXO (TABEBUIA IMPETIGINOSA) H=1,00M, FORNECIMENTO E PLANTIO

Caberá à Contratada o fornecimento e plantio de mudas de Ipê Roxo (Tabebuia Impetiginosa) nos locais indicados no projeto. As mudas deverão possuir altura de fuste de no mínimo 1,00m, bom estado fitossanitário, isentas de pragas, doenças ou ferimentos.

As mudas deverão ser colocadas nas covas, de modo que as raízes fiquem livres. A posição correta é a vertical, de forma que sua base permaneça a alguns centímetros acima do solo. A terra vegetal deverá ser cuidadosamente espalhada em torno das raízes para que o ar permaneça disseminado no solo; após a cova ser preenchida com terra, aperta-se a terra livremente para que se constitua, em torno do pé da muda, uma espécie de bacia para reter a água da chuva ou rega. A operação deve ser completada envolvendo-se o pé da muda com palha, ou material semelhante, para abrigá-lo do solo e diminuir a evaporação da água do solo.

Figura 29 - Ipê Roxo



GABIROBA (CAMPOMANESIA XANTHOCARPA)

Caberá à Contratada o fornecimento e plantio de mudas de Gabiroba (Campomanesia Xanthocarpa) nos locais indicados no projeto. As mudas deverão possuir altura de fuste de no mínimo 1,50m, bom estado fitossanitário, isentas de pragas, doenças ou ferimentos.

As mudas deverão ser colocadas nas covas, de modo que as raízes fiquem livres. A posição correta é a vertical, de forma que sua base permaneça a alguns centímetros acima do solo. A terra vegetal deverá ser cuidadosamente espalhada em torno das raízes para que o ar permaneça disseminado no solo; após a cova ser preenchida com terra, aperta-se a terra livremente para que se constitua, em torno do pé da muda, uma espécie de bacia para reter a água da chuva ou rega. A operação deve ser completada envolvendo-se o pé da muda com palha, ou material semelhante, para abrigá-lo do solo e diminuir a evaporação da água do solo.

Figura 30 - Gabiroba



**PLANTA - ANGICO VERMELHO (ANADENANTHERA MACROCARPA), H=1,50M,
FORNECIMENTO E PLANTIO**

Caberá à Contratada o fornecimento e plantio de mudas de Angico Vermelho (*Anadenanthera Macrocarpa*) nos locais indicados no projeto. As mudas deverão possuir altura de fuste de no mínimo 1,50m, bom estado fitossanitário, isentas de pragas, doenças ou ferimentos.

As mudas deverão ser colocadas nas covas, de modo que as raízes fiquem livres. A posição correta é a vertical, de forma que sua base permaneça a alguns centímetros acima do solo. A terra vegetal deverá ser cuidadosamente espalhada em torno das raízes para que o ar permaneça disseminado no solo; após a cova ser preenchida com terra, aperta-se a terra livremente para que se constitua, em torno do pé da muda, uma espécie de bacia para reter a água da chuva ou rega. A operação deve ser completada envolvendo-se o pé da muda com palha, ou material semelhante, para abrigá-lo do solo e diminuir a evaporação da água do solo.

Figura 31 - Angico Vermelho



PLANTA - PATA DE VACA (BAUHINIA FORFICATA), H=2,00M, FORNECIMENTO E PLANTIO

Caberá à Contratada o fornecimento e plantio de mudas de Pata de Vaca (Bauhinia Forficata) nos locais indicados no projeto. As mudas deverão possuir altura de fuste de no mínimo 2,00m, bom estado fitossanitário, isentas de pragas, doenças ou ferimentos.

As mudas deverão ser colocadas nas covas, de modo que as raízes fiquem livres. A posição correta é a vertical, de forma que sua base permaneça a alguns centímetros acima do solo. A terra vegetal deverá ser cuidadosamente espalhada em torno das raízes para que o ar permaneça disseminado no solo; após a cova ser preenchida com terra, aperta-se a terra livremente para que se constitua, em torno do pé da muda, uma espécie de bacia para reter a água da chuva ou rega. A operação deve ser completada envolvendo-se o pé da muda com palha, ou material semelhante, para abrigá-lo do solo e diminuir a evaporação da água do solo.

Figura 32 - Pata de Vaca



PLANTA - SIBIPIRUNA (CAESALPINIA PELTOPHOROIDES), FORNECIMENTO E PLANTIO

Caberá à Contratada o fornecimento e plantio de mudas de Sibipiruna (*Caesalpinia Peltophoroides*) nos locais indicados no projeto. As mudas deverão possuir altura de fuste de no mínimo 1,50m, bom estado fitossanitário, isentas de pragas, doenças ou ferimentos.

As mudas deverão ser colocadas nas covas, de modo que as raízes fiquem livres. A posição correta é a vertical, de forma que sua base permaneça a alguns centímetros acima do solo. A terra vegetal deverá ser cuidadosamente espalhada em torno das raízes para que o ar permaneça disseminado no solo; após a cova ser preenchida com terra, aperta-se a terra livremente para que se constitua, em torno do pé da muda, uma espécie de bacia para reter a água da chuva ou rega. A operação deve ser completada envolvendo-se o pé da muda com palha, ou material semelhante, para abrigá-lo do solo e diminuir a evaporação da água do solo.

Figura 33 - Sibipiruna



**ÁRVORE ORNAMENTAL - QUARESMEIRA (TIBOUCHINA GRANULOSA)
H=2,00M**

Caberá à Contratada o fornecimento e plantio de mudas de Quaresmeira (Tibouchina Granulosa) nos locais indicados no projeto. As mudas deverão possuir altura de fuste de no mínimo 2,00m, bom estado fitossanitário, isentas de pragas, doenças ou ferimentos.

As mudas deverão ser colocadas nas covas, de modo que as raízes fiquem livres. A posição correta é a vertical, de forma que sua base permaneça a alguns centímetros acima do solo. A terra vegetal deverá ser cuidadosamente espalhada em torno das raízes para que o ar permaneça disseminado no solo; após a cova ser preenchida com terra, aperta-se a terra livremente para que se constitua, em torno do pé da muda, uma espécie de bacia para reter a água da chuva ou rega. A operação deve ser completada envolvendo-se o pé da muda com palha, ou material semelhante, para abrigá-lo do solo e diminuir a evaporação da água do solo.

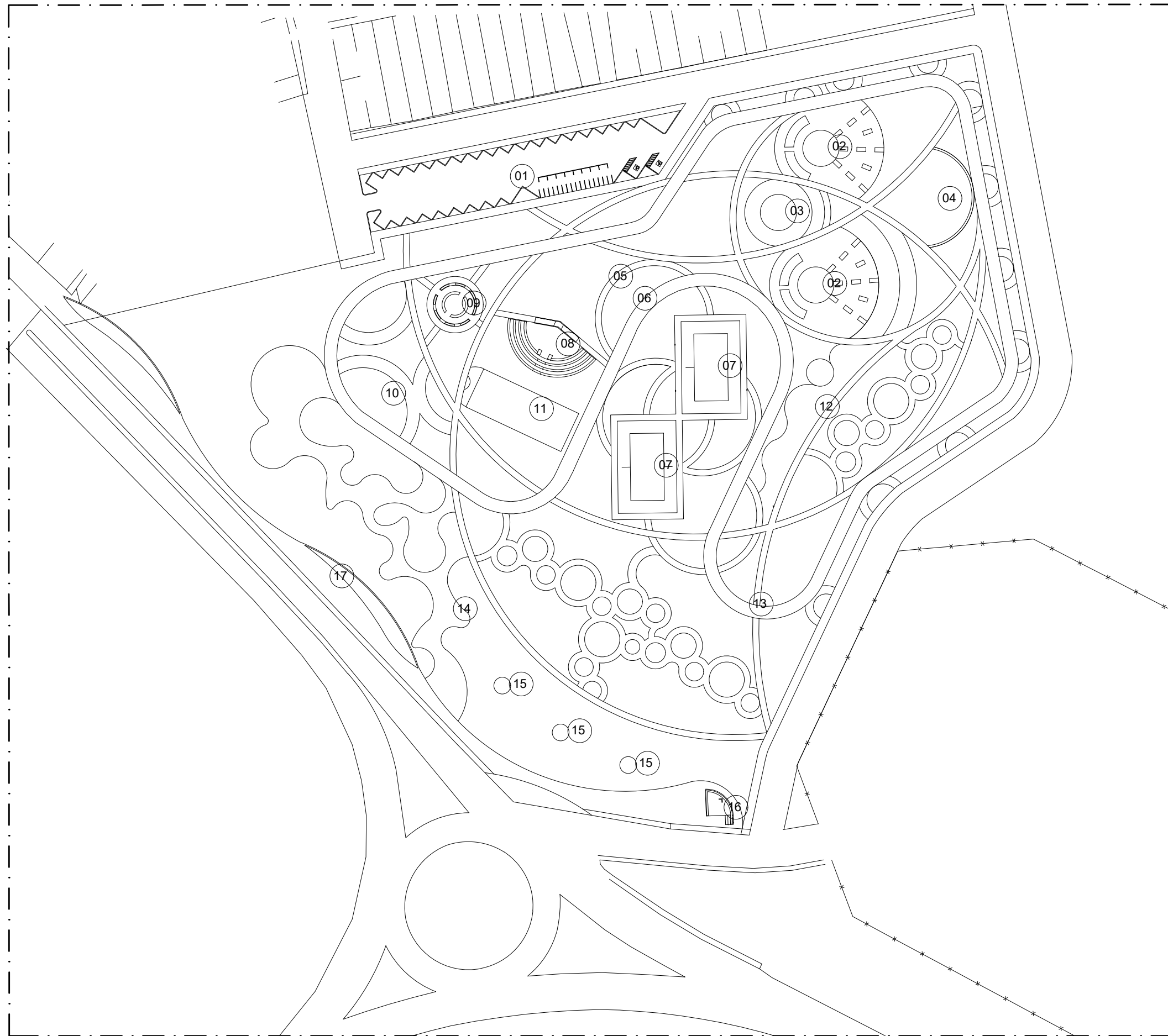
Figura 34 - Quaresmeira



20CONSIDERAÇÕES FINAIS

A Contratada deverá promover a suas custas toda recuperação da área destruída ou danificada no andamento da obra, incluindo a recomposição de camada vegetal ou pavimentação quando necessária. A recuperação é considerada como parte integrante da obra e deverá ser aprovada pela Fiscalização, sendo pré-requisito para liberação da medição.

Wallison Diêgo de Sá Gonçalves
Eng. Civil – CREA/PE 182007555-9



PLANTA DE SETORIZAÇÃO
ESC.1/500



PLANTA DE LOCALIZAÇÃO
ESC.1/2000

LEGENDA	
01	ESTACIONAMENTO - PRANCHA 16 E 17
02	QUIOSQUE - PRANCHA 13 A 15
03	SANITÁRIO - PRANCHAS 09 A 12
04	PLAYGROUND PRANCHA 26
05	PARADE EM TIJOLINHO APARAENTE
06	LETREIRO 01 - PRANCHA 18
07	QUADRA DE VÓLEI
08	PALCO - PRANCHA 25
09	CANTEIRO REDONDO - PRANCHA 25
10	BIOMA DA CAATINGA - PRANCHA 28
11	DOG PARK - PRANCHA 19
12	ACADEMIA DA CIDADE - PRANCHA 26
13	PERGOLADO - PRANCHA 22
14	PERCUSO DE PISO BATIDO
15	PIQUENIQUE - PRANCHA 15
16	LETREIRO - PRANCHA 18
17	MIRANTE - PRANCHA 23 E 24

PROJETO: **PARQUE DONA IZAURA**

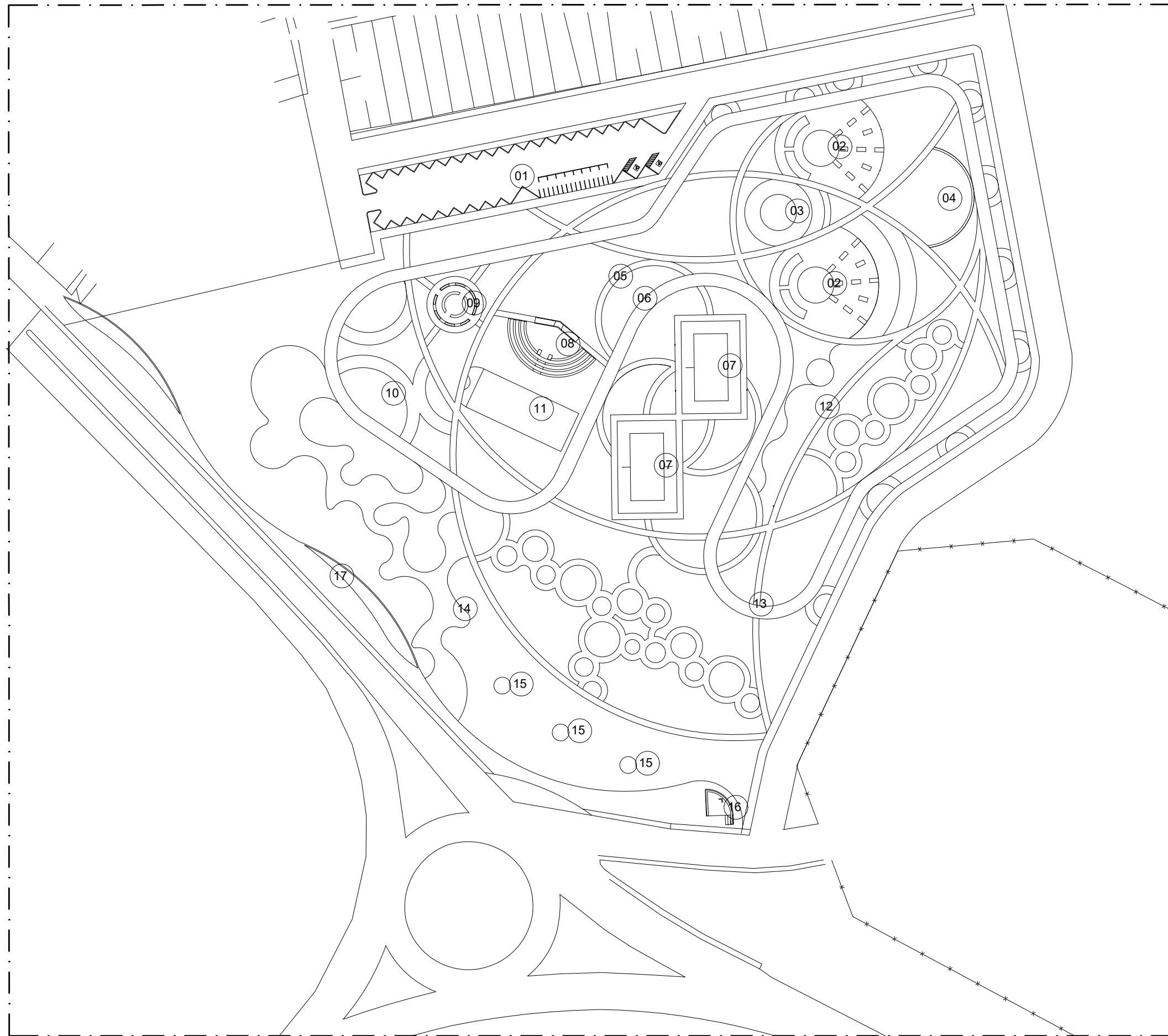
ENDEREÇO: **AV. CENTRAL SN, CENTRO SANTA CRUZ-PE CEP:56215-000**

DESENHO: **PROJETO EXECUTIVO** ESCALA: **1/500**

CLIENTE: **PREFEITURA DE SANTA CRUZ-PE** DATA: **11/22** PRANCHA: **01/28**

ARQUITETO: **FRANCISCO DOUGLAS**


 douglasfilho241@hotmail.com
 @241STUDIO_
 +55 (88) 9 9763-7230
 CAU-PE: A270205-3



PLANTA DE SETORIZAÇÃO
ESC.1/500



PLANTA DE LOCALIZAÇÃO
ESC.1/2000

LEGENDA	
01	ESTACIONAMENTO - PRANCHA 16 E 17
02	QUIOSQUE - PRANCHA 13 A 15
03	SANITÁRIO - PRANCHAS 09 A 12
04	PLAYGROUND PRANCHA 26
05	PARADE EM TIJOLINHO APARAENTE
06	LETREIRO 01 - PRANCHA 18
07	QUADRA DE VÓLEI
08	PALCO - PRANCHA 25
09	CANTEIRO REDONDO - PRANCHA 25
10	BIOMA DA CAATINGA - PRANCHA 28
11	DOG PARK - PRANCHA 19
12	ACADEMIA DA CIDADE - PRANCHA 26
13	PERGOLADO - PRANCHA 22
14	PERCUSO DE PISO BATIDO
15	PIQUENIQUE - PRANCHA 15
16	LETREIRO - PRANCHA 18
17	MIRANTE - PRANCHA 23 E 24

PROJETO: PARQUE DONA IZAURA

ENDEREÇO: **AV. CENTRAL SN, CENTRO SANTA CRUZ-PE CEP:56215-000**

DESENHO: **PROJETO EXECUTIVO** ESCALA: **1/500**

CLIENTE: **PREFEITURA DE SANTA CRUZ-PE** DATA: **11/22** PRANCHA: **01/28**

ARQUITETO: **FRANCISCO DOUGLAS**


 douglasfilho241@hotmail.com
 @241STUDIO_
 +55 (88) 9 9763-7230
 CAU-PE: A270205-3



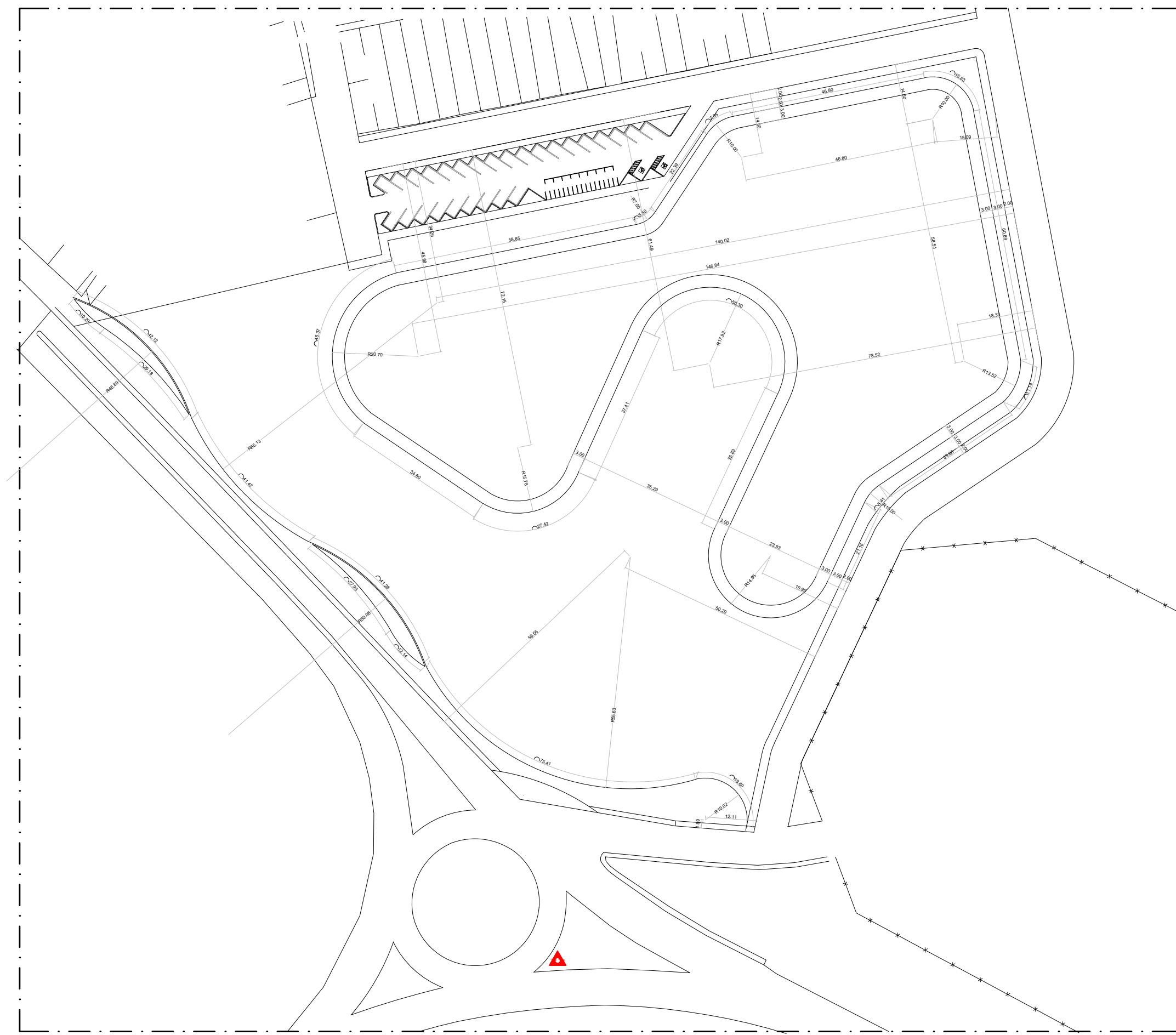
PLANTA DE PISO
ESC. 1/500

LEGENDA	
SIMBOLO	DESCRIÇÃO
	GRAMA ESMERALDA
	PISO INTERTRAVADO SEXTAVADO 25X25
	PISO INTERTRAVADO RETANGULAR
	AREIA DE PRAIA
	PISO DE CHÃO BATIDO
	PISTA DE COOPER EM CONCRETO
	PEDRAS NATURAIS

PROJETO: **PARQUE DONA IZAURA**
 ENDEREÇO: **AV. CENTRAL SN, CENTRO SANTA CRUZ-PE CEP:56215-000**
 DESENHO: **PROJETO EXECUTIVO** ESCALA: **1/500**
 CLIENTE: **PREFEITURA DE SANTA CRUZ-PE** DATA: **11/22** PRANCHA: **02/28**
 ARQUITETO: **FRANCISCO DOUGLAS**



✉ douglasfilho241@hotmail.com
 @241STUDIO_
 +55 (88) 9 9763-7230
 CAU-PE: A270205-3




LOCAÇÃO PISTA DE COOPER
 ESC. 1/500

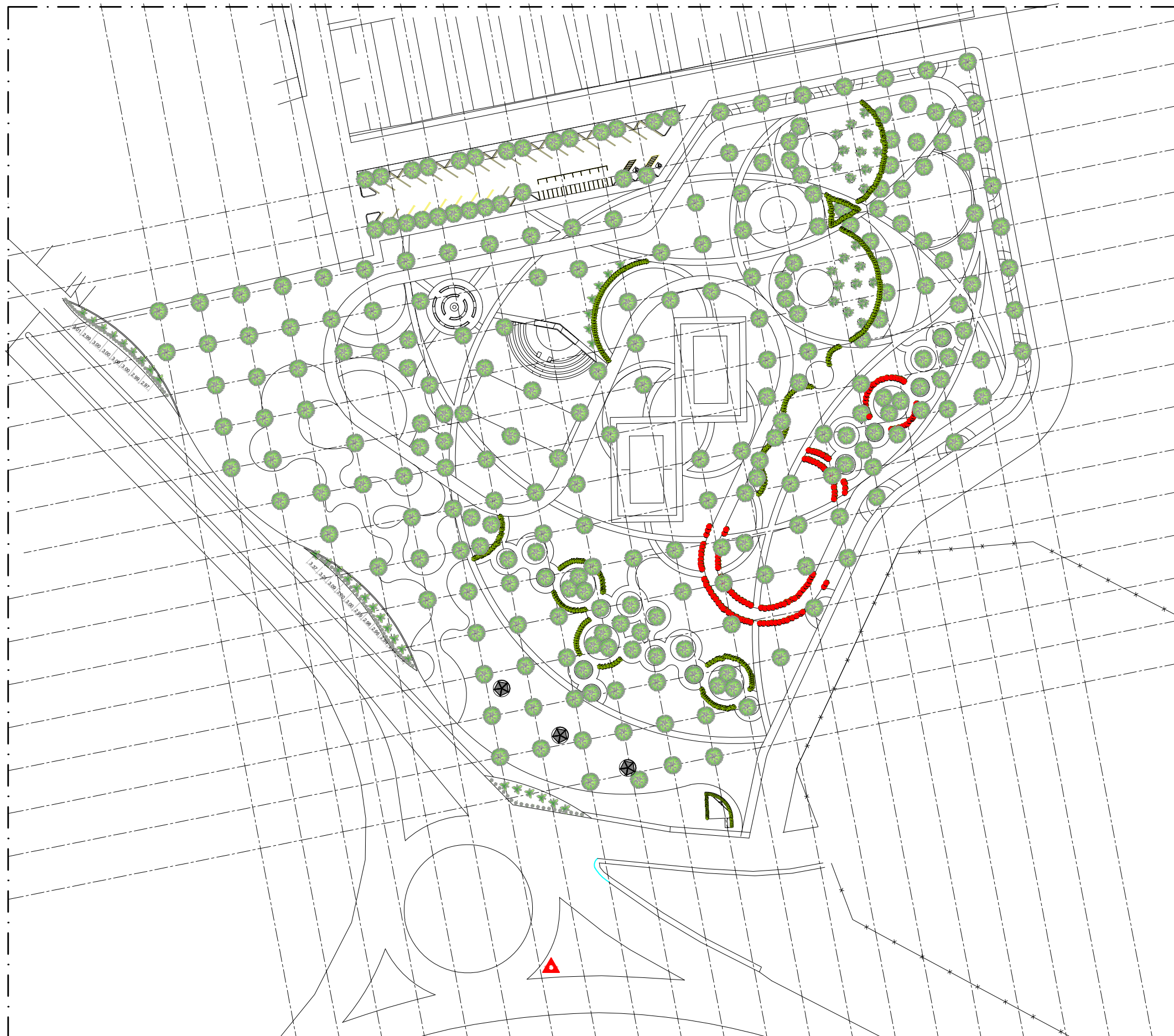
PROJETO: PARQUE DONA IZAURA			
AV. CENTRAL SN, CENTRO SANTA CRUZ-PE CEP:56215-000			
PROJETO EXECUTIVO			ESCALA: 1/500
CLIENTE: PREFEITURA DE SANTA CRUZ-PE	DATA: 11/22	FRANCHA: 03/28	
ARQUITETO: FRANCISCO DOUGLAS			
		douglasfilho241@hotmail.com @241STUDIO_ +55 (88) 9 9763-7230 CAU-PE: A270205-3	



PLANTA DE LOCAÇÃO CAMINHOS E ÁREAS DE PERMÂNENCIA

ESC.1/500

PROJETO: PARQUE DONA IZAURA			
ENDEREÇO: AV. CENTRAL SN, CENTRO SANTA CRUZ-PE CEP:56215-000			
DESENHO: PROJETO EXECUTIVO			ESCALA: 1/500
CLIENTE: PREFEITURA DE SANTA CRUZ-PE	DATA: 11/22	FRANCHA: 04/28	
ARQUITETO: FRANCISCO DOUGLAS			
		✉ douglasfilho241@hotmail.com 📷 @241STUDIO_ 📞 +55 (88) 9 9763-7230 CAU-PE: A270205-3	



PLANTA VEGETAÇÃO

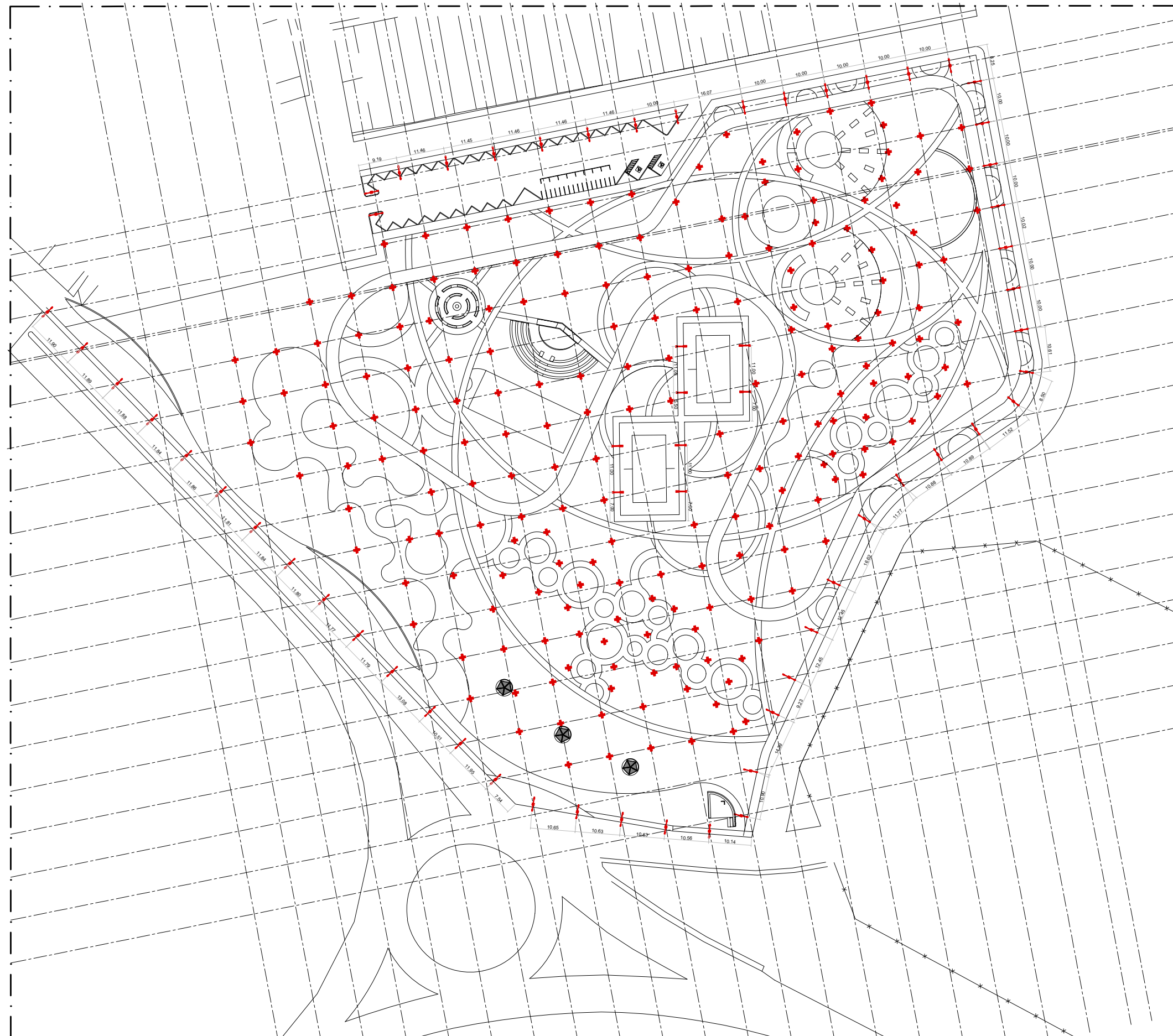
ESC. 1/500

LEGENDA			
SÍMBOLO	NOME POPULAR	NOME CIENTÍFICO	QUANT.
	ESPADA-DE-SÃO -JORGE	DRACAENA TRIFASCIATA	800
	PALMEIRA IMPERIAL	OYSTONEA OLERACEA	37
	MINI IXORA	IXORA COCCINEA	300
	AGAVE RAJADA	OYSTONEA OLERACEA	97
	ARVORE		250
	PALMEIRA RABO DE RAPOSA TRIPLA		23

PROJETO: **PARQUE DONA IZAURA**
 ENDEREÇO: **AV. CENTRAL SN, CENTRO SANTA CRUZ-PE CEP:56215-000**
 DESENHO: **PROJETO EXECUTIVO** ESCALA: **1/500**
 CLIENTE: **PREFEITURA DE SANTA CRUZ-PE** DATA: **11/22** PRANCHA: **05/28**
 ARQUITETO: **FRANCISCO DOUGLAS**



✉ douglasfilho241@hotmail.com
 @241STUDIO_
 +55 (88) 9 9763-7230
 CAU-PE: A270205-3



PLANTA DE ILUMINAÇÃO

ESC. 1/500

LEGENDA		
SIMBOLO	SIMBOLO	QUANT.
	POSTE CÔNICO CURVO DUPLO COM 2 LUMINÁRIAS LED	53
	POSTE COM REFLETOR	08
	POSTE DE LUZ COLONIAL QUADRADO QUATRO BRAÇOS EXTERNO	200

PROJETO: PARQUE DONA IZAURA		
ENDEREÇO: AV. CENTRAL SN, CENTRO SANTA CRUZ-PE CEP:56215-000		
DESENHO: PROJETO EXECUTIVO	ESCALA: 1/500	
CLIENTE: PREFEITURA DE SANTA CRUZ-PE	DATA: 11/22	PRANCHA: 06/28
ARQUITETO: FRANCISCO DOUGLAS		



douglasfilho241@hotmail.com
 @241STUDIO_
 +55 (88) 9 9763-7230
 CAU-PE: A270205-3



PLANTA DE LOCAÇÃO MOBILIARIO

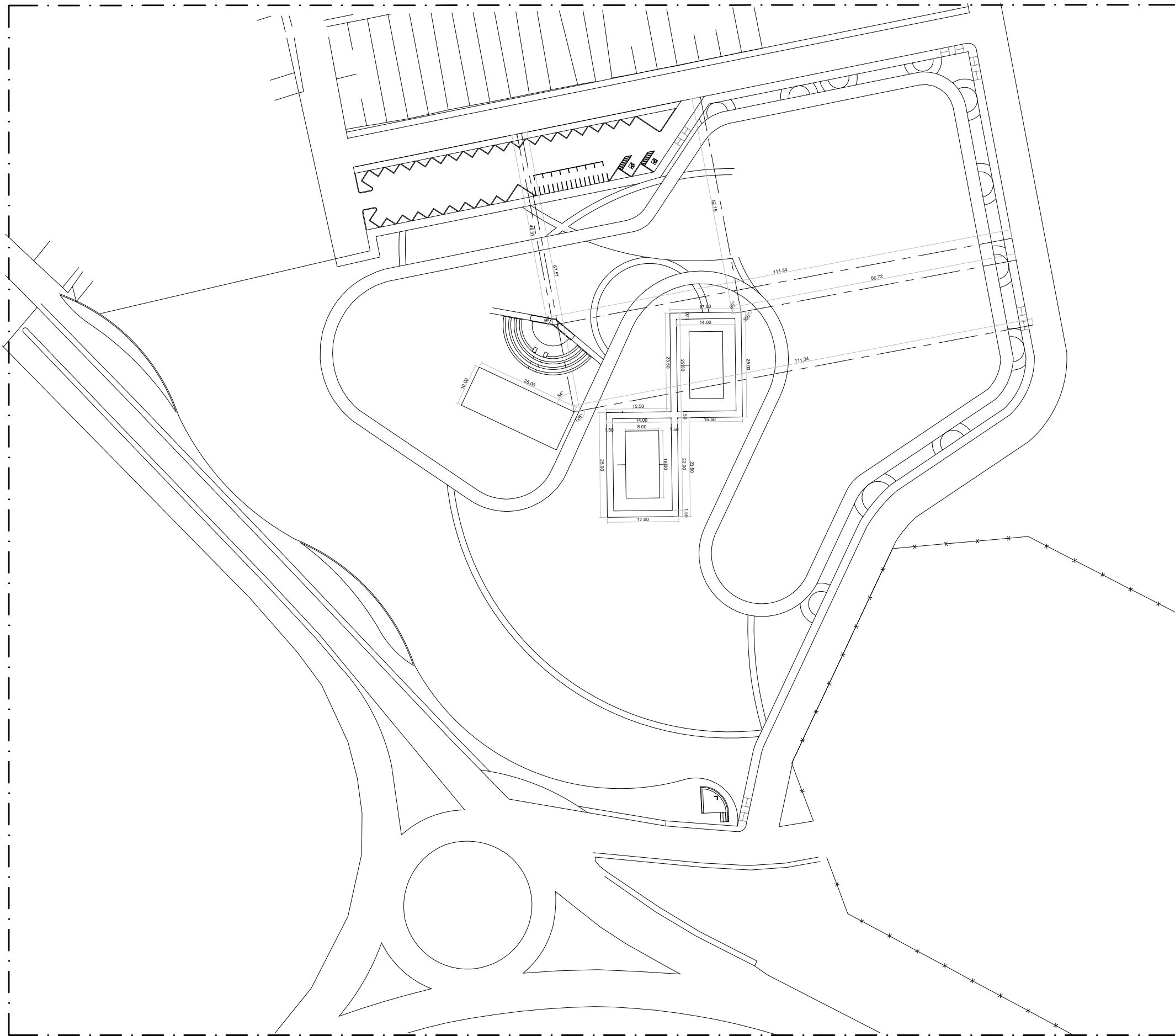
ESC. 1/500

LEGENDA		
SIMBOLO	SIMBOLO	QUANT.
	LIXEIRAS PARA COLETA SELETIVA	32
	BANCO DE JARDIM INGLÊS ESTILO PRAÇA	109
	MESA DE XADREX	06
	BICICLETARIO	12
	RAMPA DE ACESSIBILIDADE	06
		250
		23

PROJETO: **PARQUE DONA IZAURA**
 ENDEREÇO: **AV. CENTRAL SN, CENTRO SANTA CRUZ-PE CEP:56215-000**
 DESENHO: **PROJETO EXECUTIVO** ESCALA: **1/500**
 CLIENTE: **PREFEITURA DE SANTA CRUZ-PE** DATA: **11/22** PRANCHA: **07/28**
 ARQUITETO: **FRANCISCO DOUGLAS**



douglasfilho241@hotmail.com
 @241STUDIO_
 +55 (88) 9 9763-7230
 CAU-PE: A270205-3

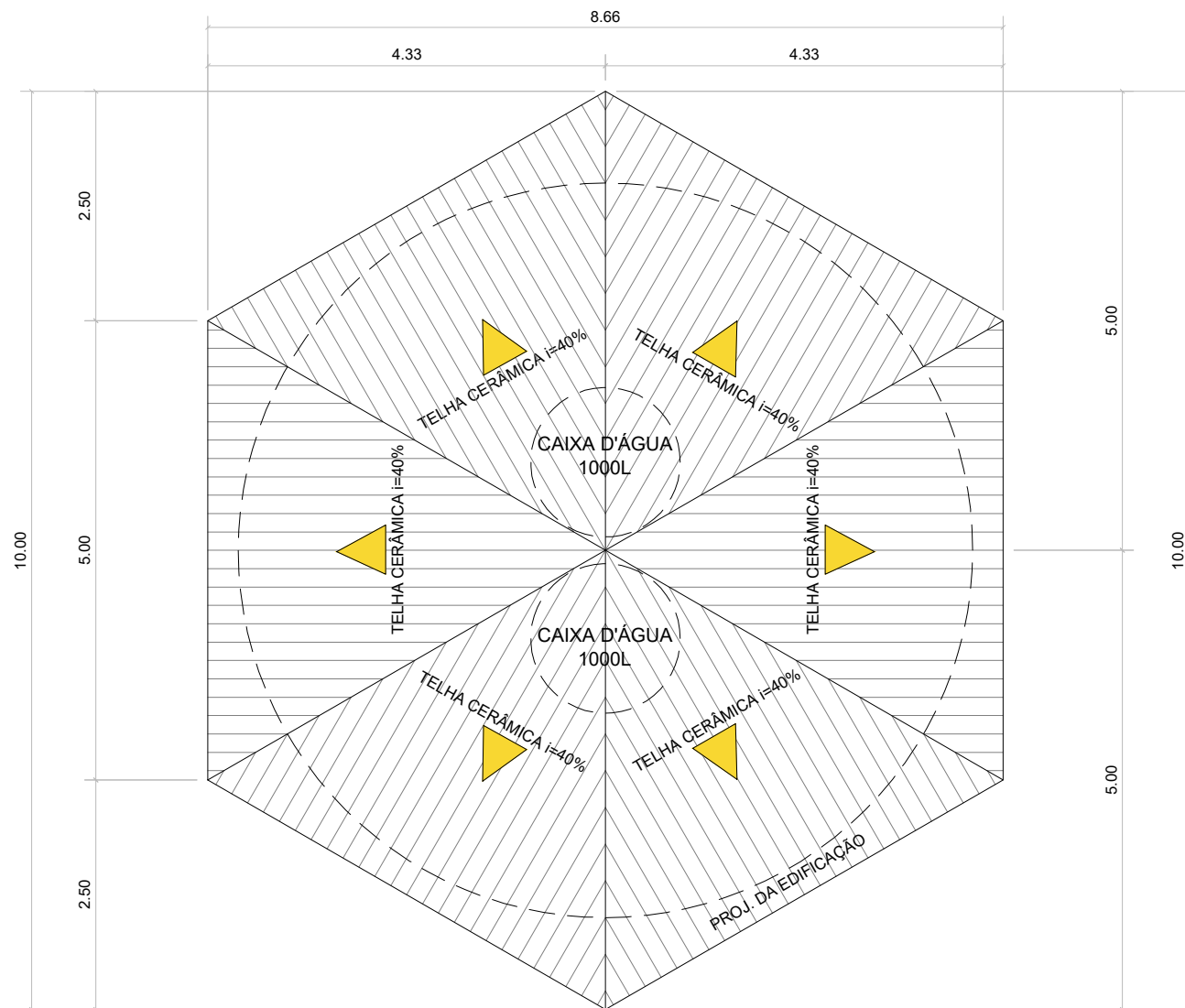


PLANTA DE LOCAÇÃO MOBILIÁRIO

ESC.1/500

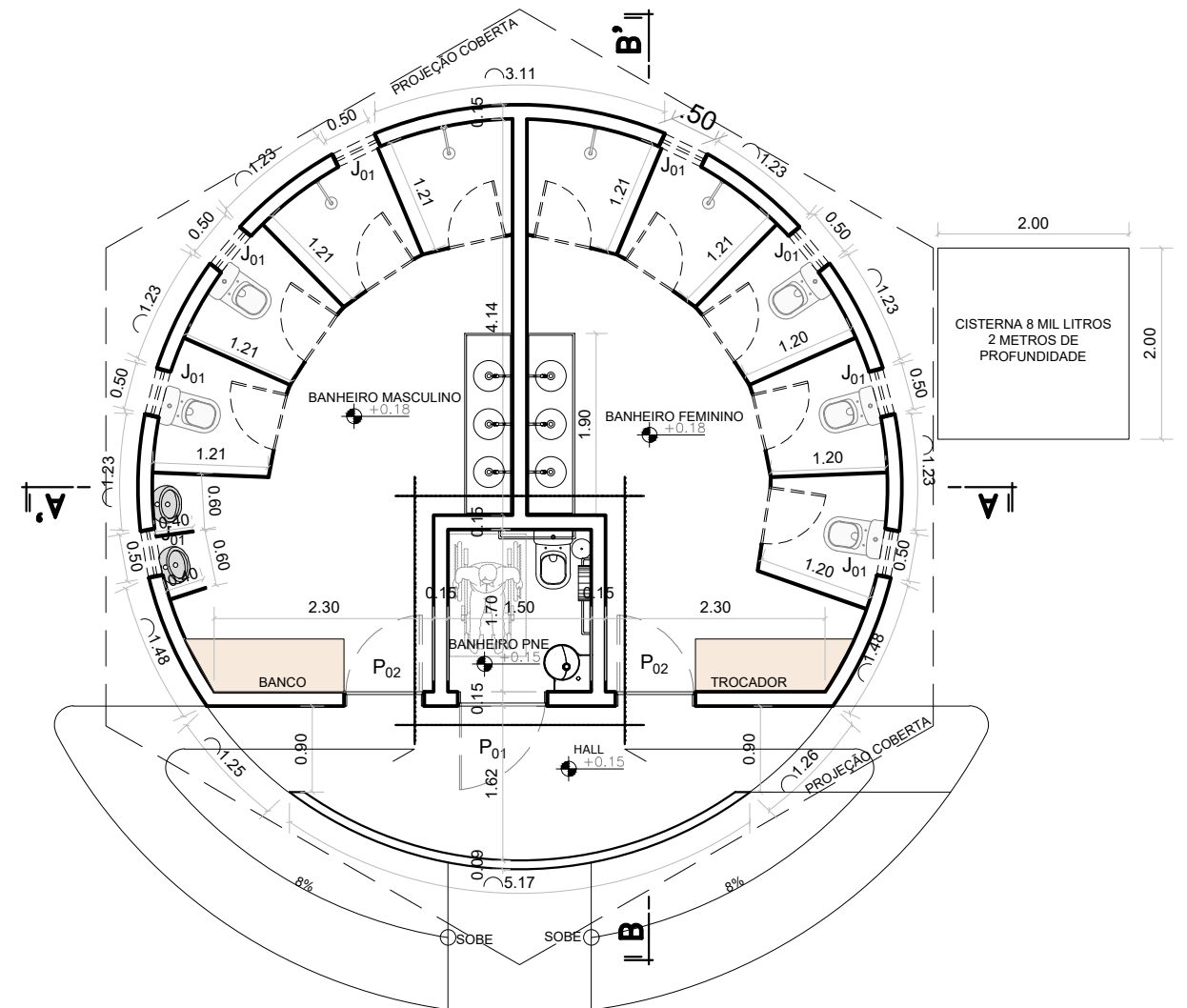
PROJETO: PARQUE DONA IZAURA		
ENDEREÇO: AV. CENTRAL SN, CENTRO SANTA CRUZ-PE CEP:56215-000		
DESENHO: PROJETO EXECUTIVO	ESCALA: 1/500	
CLIENTE: PREFEITURA DE SANTA CRUZ-PE	DATA: 11/22	FRANCHA: 08/28
ARQUITETO: FRANCISCO DOUGLAS		

✉ douglasfilho241@hotmail.com
 @241STUDIO_
 +55 (88) 9 9763-7230
 CAU-PE: A270205-3



PLANTA DE COBERTA

ESC.1/75



PLANTA BAIXA EXECUTIVA

ESC.1/75

QUADRO DE ESQUADRIAS

PORTAS				JANELAS			
CÓDIGO	DIMENSÕES	MOVIMENTO	QUANT.	CÓDIGO	DIMENSÕES	MOVIMENTO	QUANT.
P1	0.80 X 2.10	GIRO	02	J1	0.50 X 0.50 1.60	PIVOTANTE	08
P2	0.90 X 2.10	GIRO	01				



✉ douglasfilho241@hotmail.com

📷 @241STUDIO_

📞 +55 (88) 9 9763-7230

CAU-PE: A270250-3

PARQUE DONA IZAURA - AV. CENTRAL SN, CENTRO SANTA CRUZ-PE CEP:56215-000

DESENHO:
**PLANTA BAIXA E DE
COBERTA SANITÁRIO**

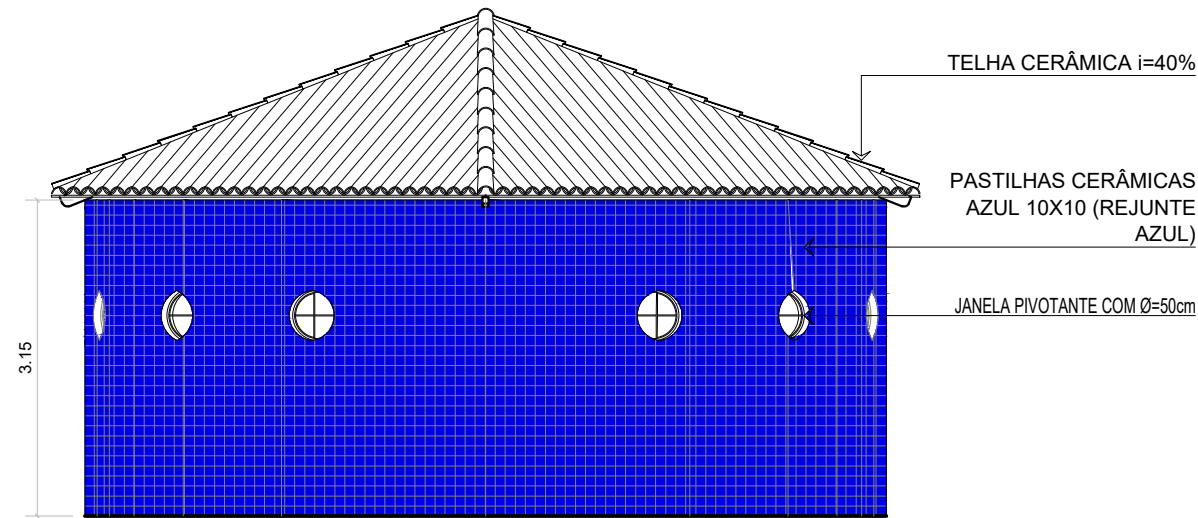
09/28

ESCALA: INDICADAS

REVISÃO: R01 DATA: 11/22

CLIENTE: PREFEITURA DE SANTA CRUZ-PE

ARQUITETO: FRANCISCO DOUGLAS



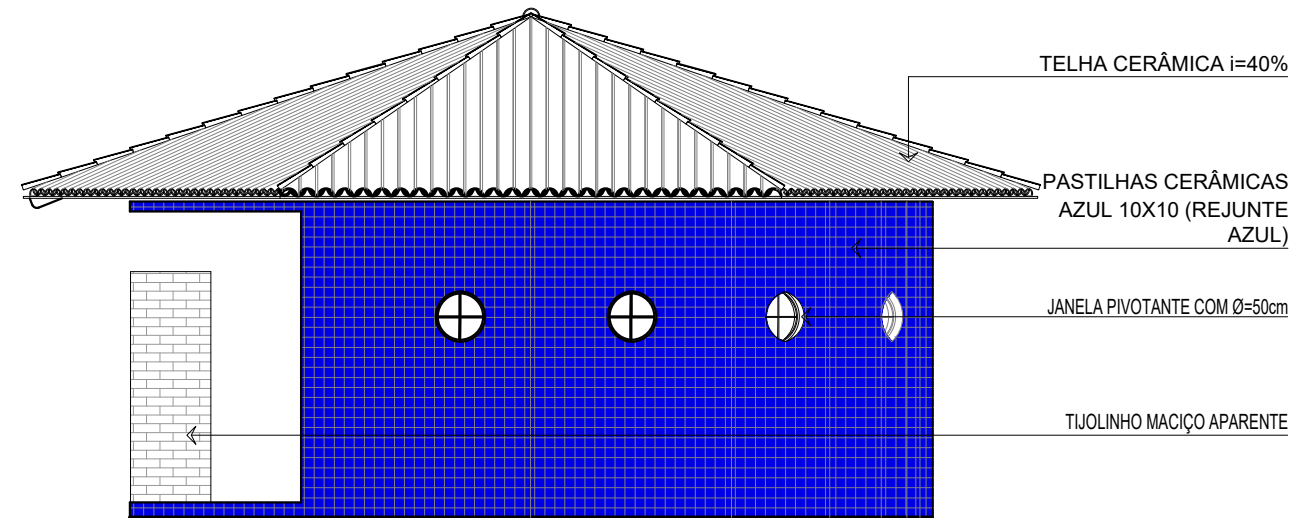
TELHA CERÂMICA $i=40\%$

PASTILHAS CERÂMICAS AZUL 10X10 (REJUNTE AZUL)

JANELA PIVOTANTE COM $\varnothing=50\text{cm}$

FACHADA FRONTAL

ESC.1/75



TELHA CERÂMICA $i=40\%$

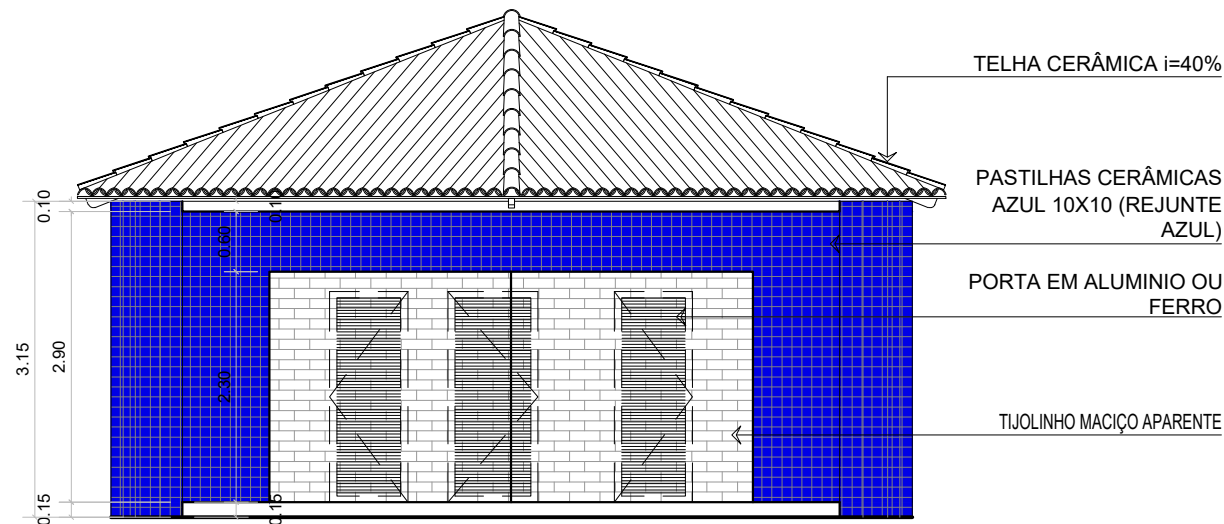
PASTILHAS CERÂMICAS AZUL 10X10 (REJUNTE AZUL)

JANELA PIVOTANTE COM $\varnothing=50\text{cm}$

TIJOLINHO MACIÇO APARENTE

FACHADA LATERAL DIREITA

ESC.1/75



TELHA CERÂMICA $i=40\%$

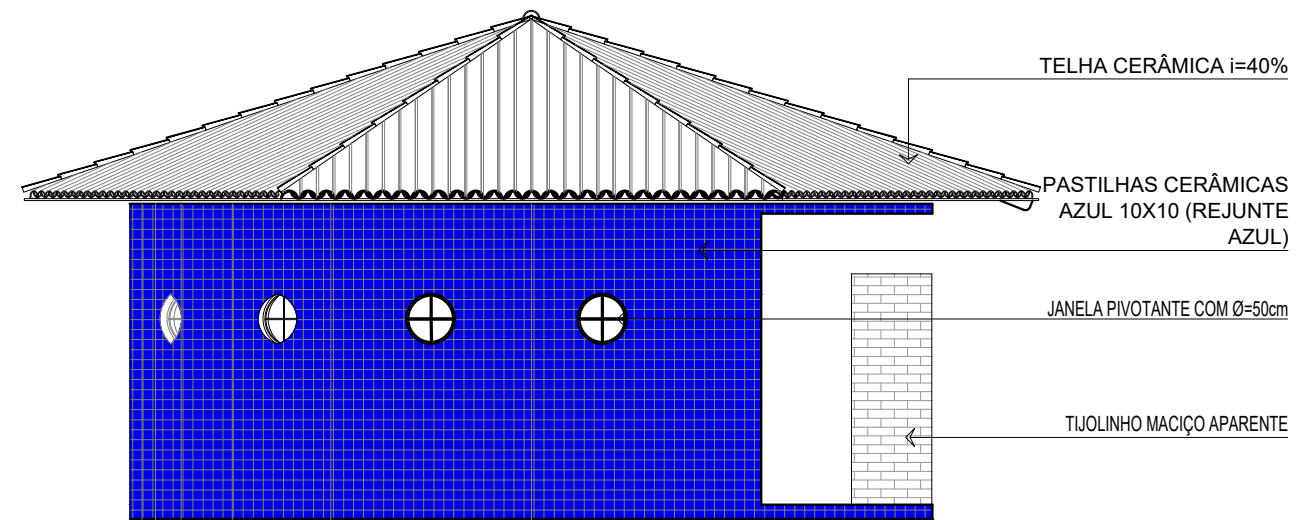
PASTILHAS CERÂMICAS AZUL 10X10 (REJUNTE AZUL)

PORTA EM ALUMINIO OU FERRO

TIJOLINHO MACIÇO APARENTE

FACHADA FRONTAL

ESC.1/75



TELHA CERÂMICA $i=40\%$

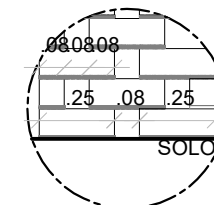
PASTILHAS CERÂMICAS AZUL 10X10 (REJUNTE AZUL)

JANELA PIVOTANTE COM $\varnothing=50\text{cm}$

TIJOLINHO MACIÇO APARENTE

FACHADA LATERAL ESQUERDA

ESC.1/75



DET. MODO DE ASSENTAR TIJOLINHO

ESC. 1/25



douglasfilho241@hotmail.com

@241STUDIO_

+55 (88) 9 9763-7230

CAU-PE: A270250-3

PARQUE DONA IZAURA - AV. CENTRAL SN, CENTRO SANTA CRUZ-PE CEP:56215-000

DESENHO:

FACHADAS SANITÁRIO

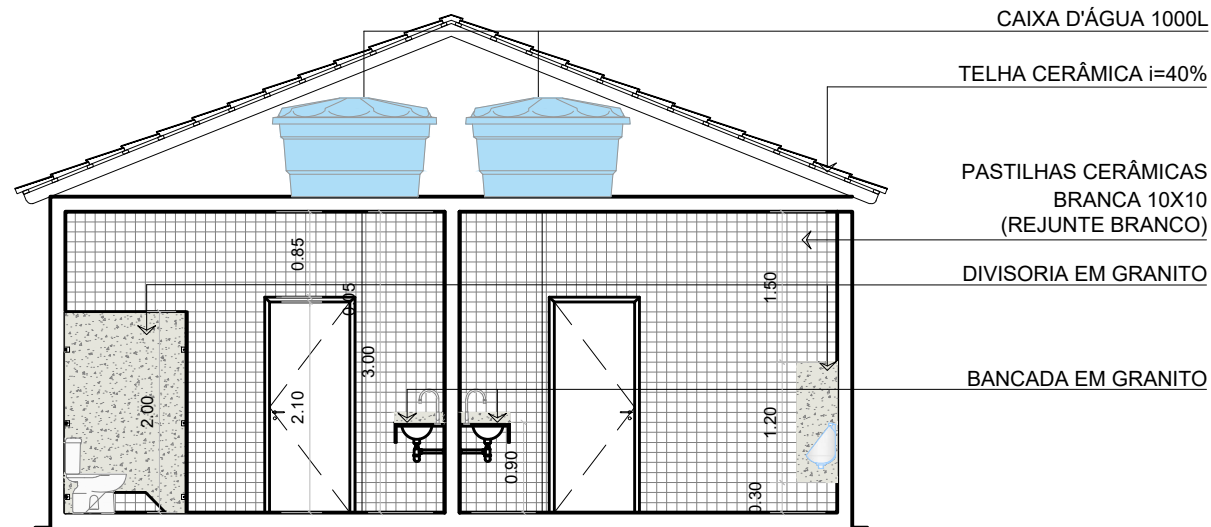
10/28

ESCALA: INDICADAS

REVISÃO: R01 DATA: 11/22

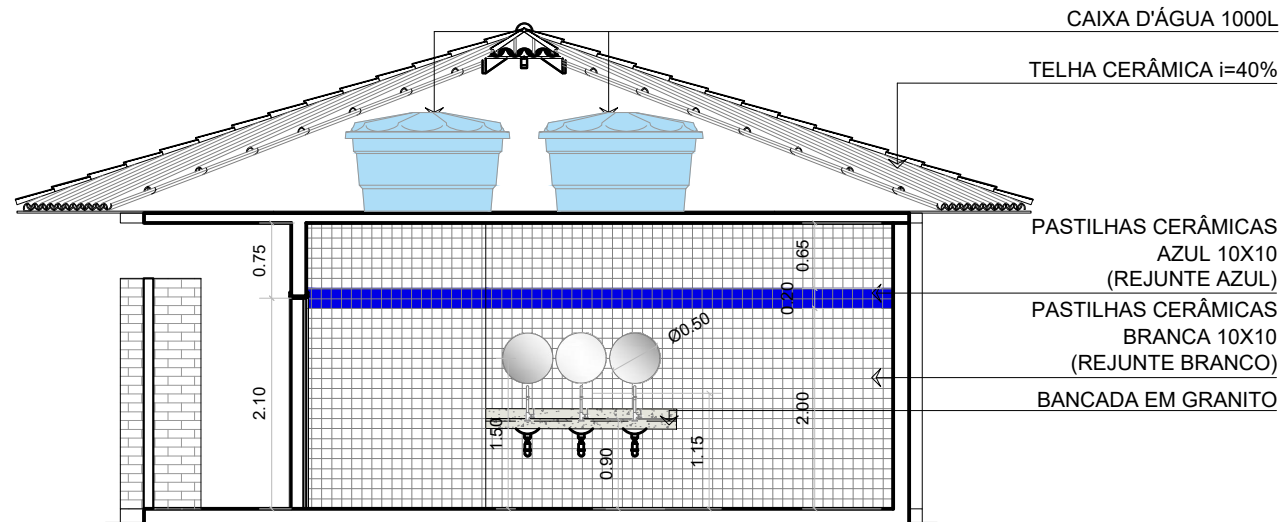
CLIENTE: PREFREITURA DE SANTA CRUZ-PE

ARQUITETO: FRANCISCO DOUGLAS



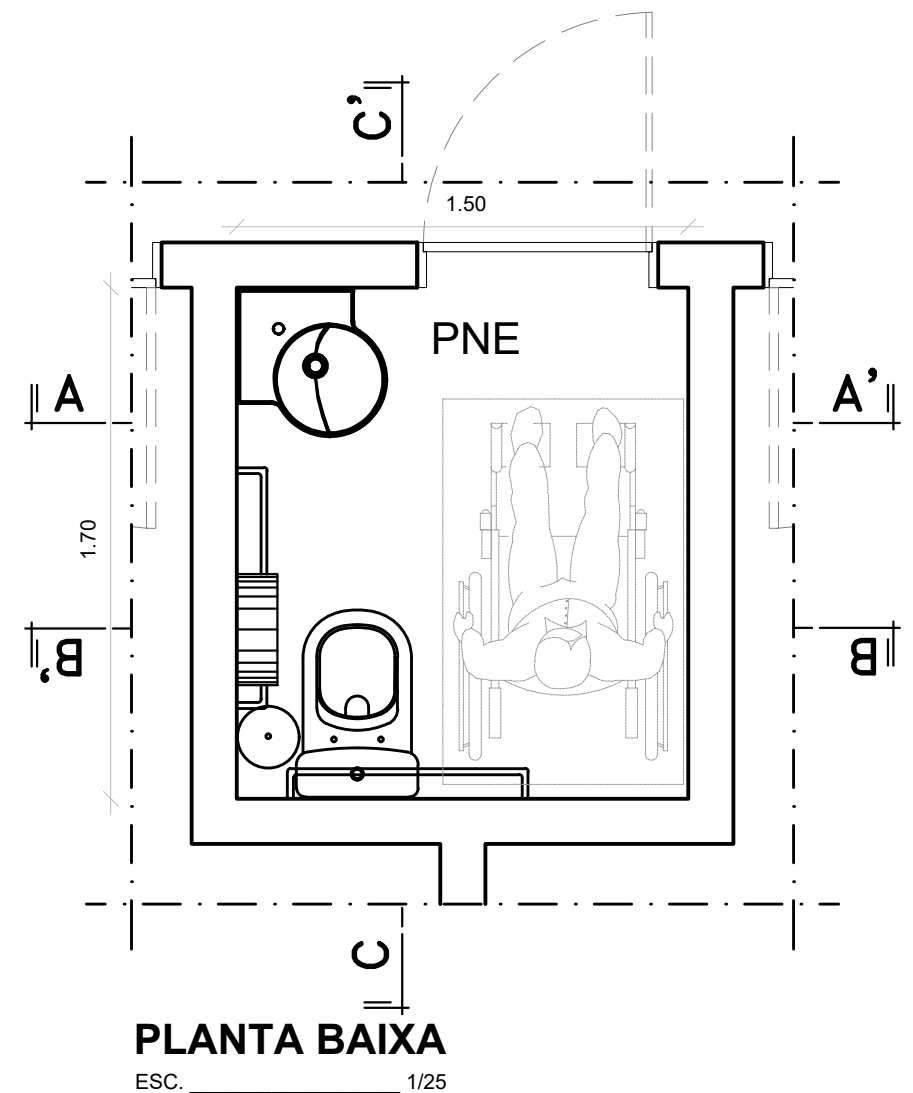
CORTE AA'

ESC.1/75



CORTE BB'

ESC.1/75



PLANTA BAIXA

ESC. 1/25



douglasfilho241@hotmail.com

@241STUDIO_

+55 (88) 9 9763-7230

CAU-PE: A270250-3

PARQUE DONA IZAURA - AV. CENTRAL SN, CENTRO SANTA CRUZ-PE CEP:56215-000

DESENHO:
CORTES AA' E BB'

SANITÁRIO / PLANTA B. PNE

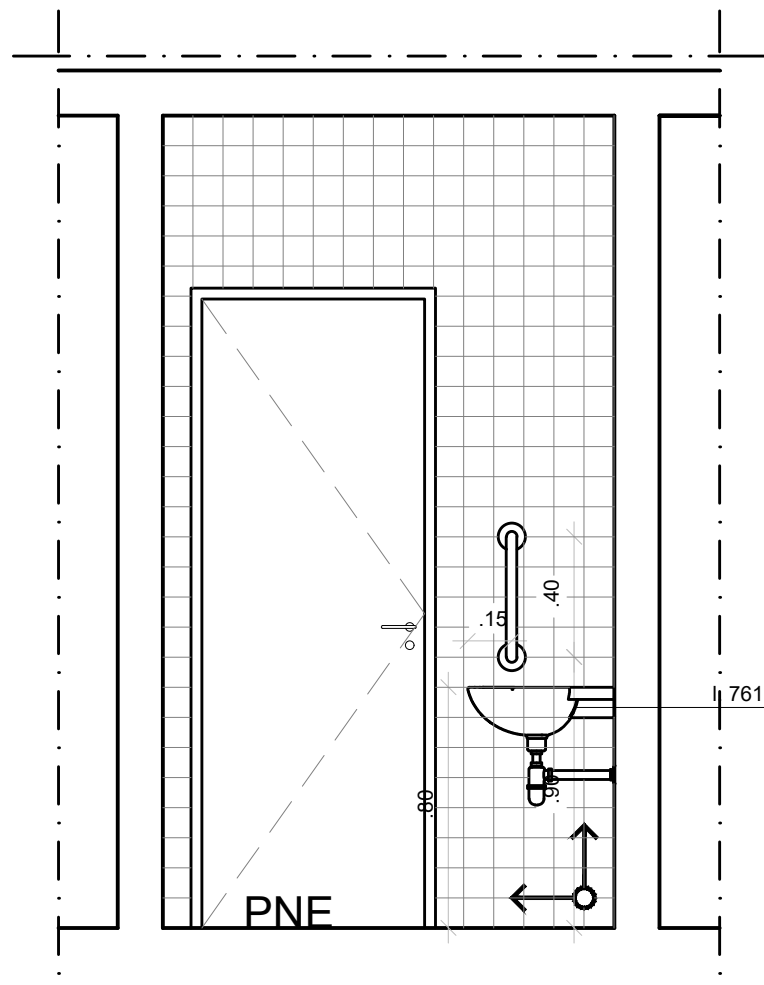
11/28

ESCALA: INDICADAS

REVISÃO: R01 DATA: 11/22

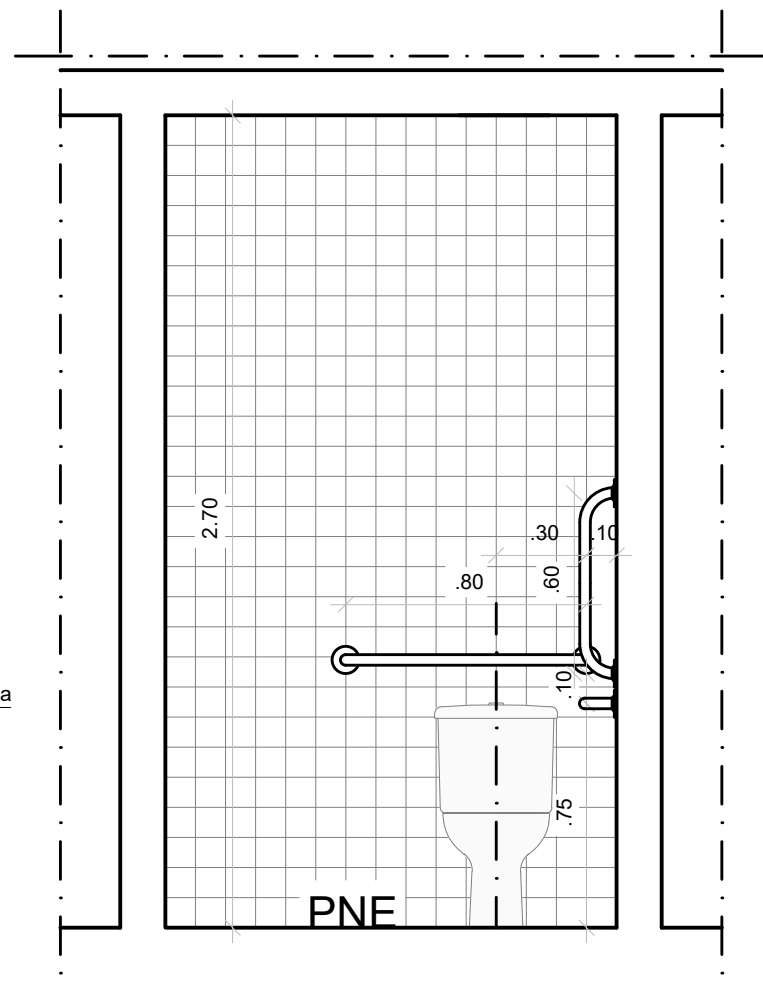
CLIENTE: PREFEITURA DE SANTA CRUZ-PE

ARQUITETO: FRANCISCO DOUGLAS



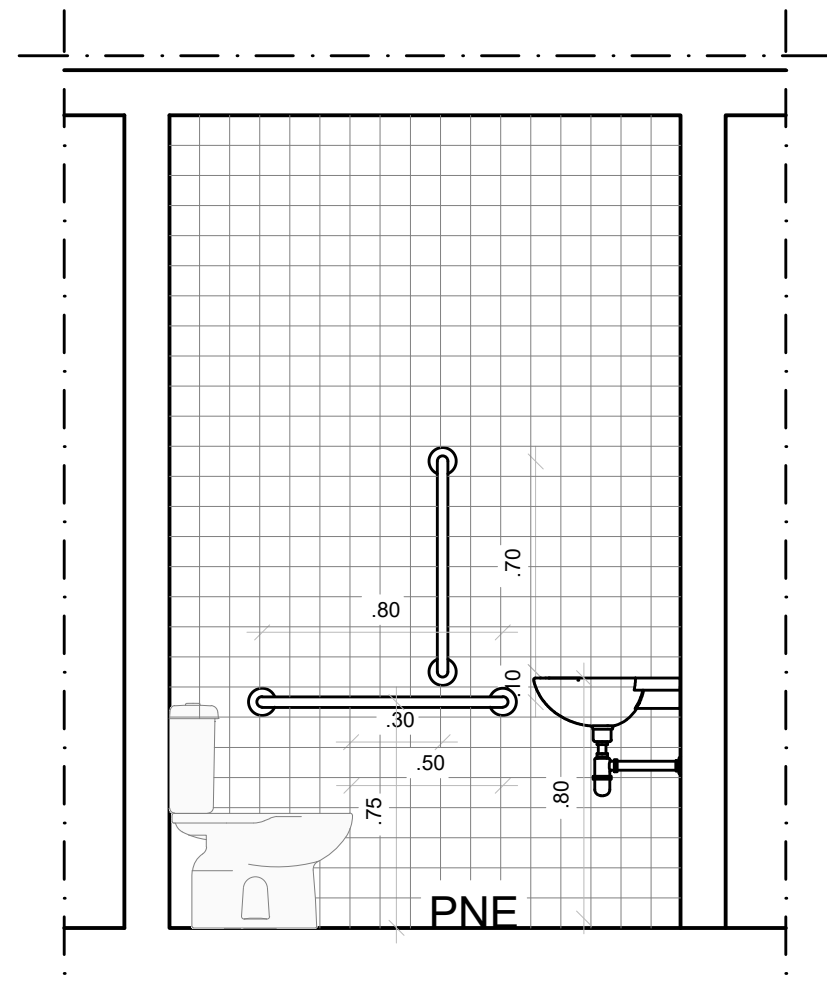
CORTE AA'

ESC. 1/25



CORTE BB'

ESC. 1/25



CORTE CC'

ESC. 1/25



✉ douglasfilho241@hotmail.com
 📷 @241STUDIO_
 📞 +55 (88) 9 9763-7230
 CAU-PE: A270250-3

PARQUE DONA IZAURA - AV. CENTRAL SN, CENTRO SANTA CRUZ-PE CEP:56215-000

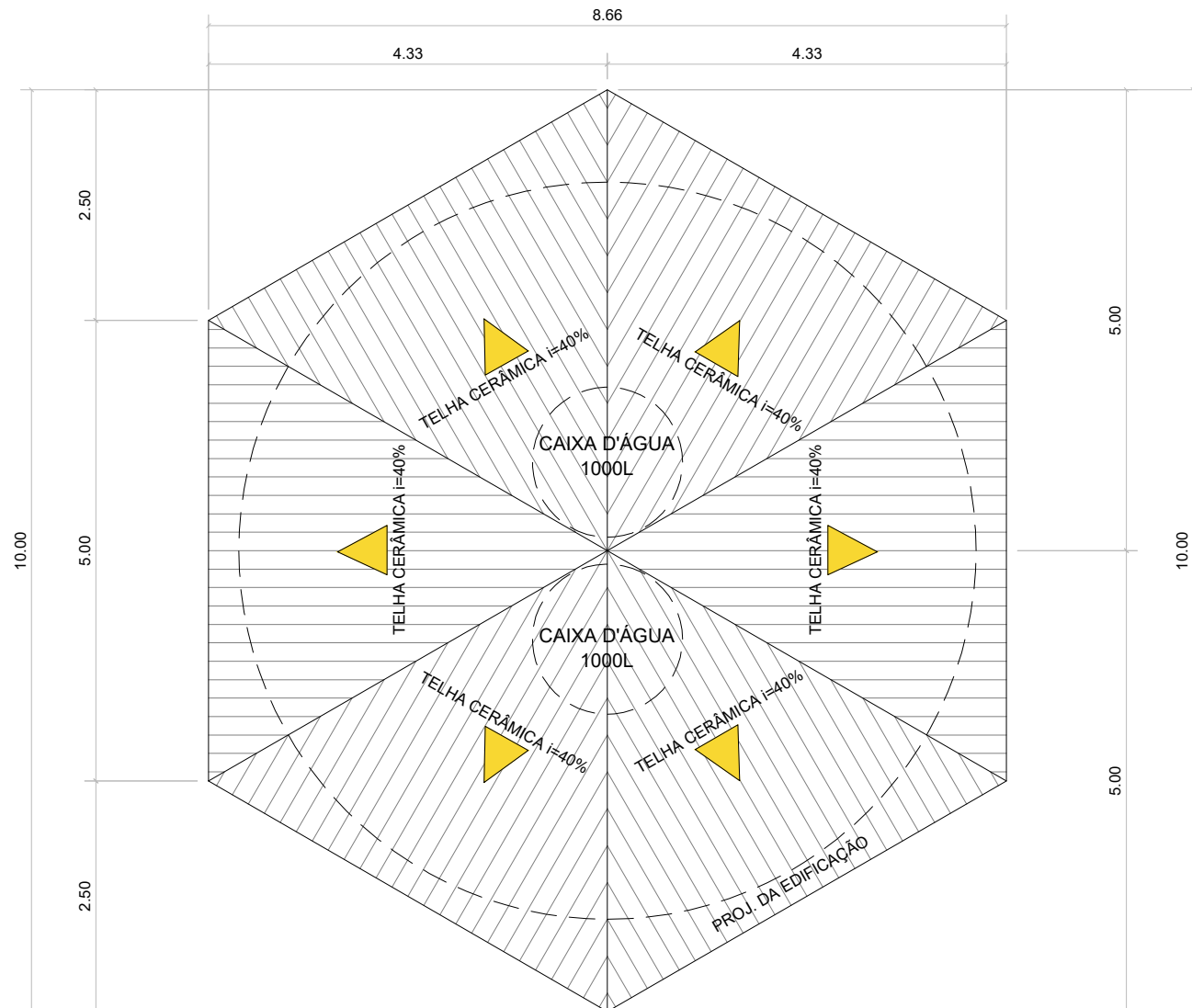
DESENHO:
CORTES AA',BB' E CC' PNE

12/28

ESCALA: INDICADAS
 REVISÃO: R01 DATA: 11/22

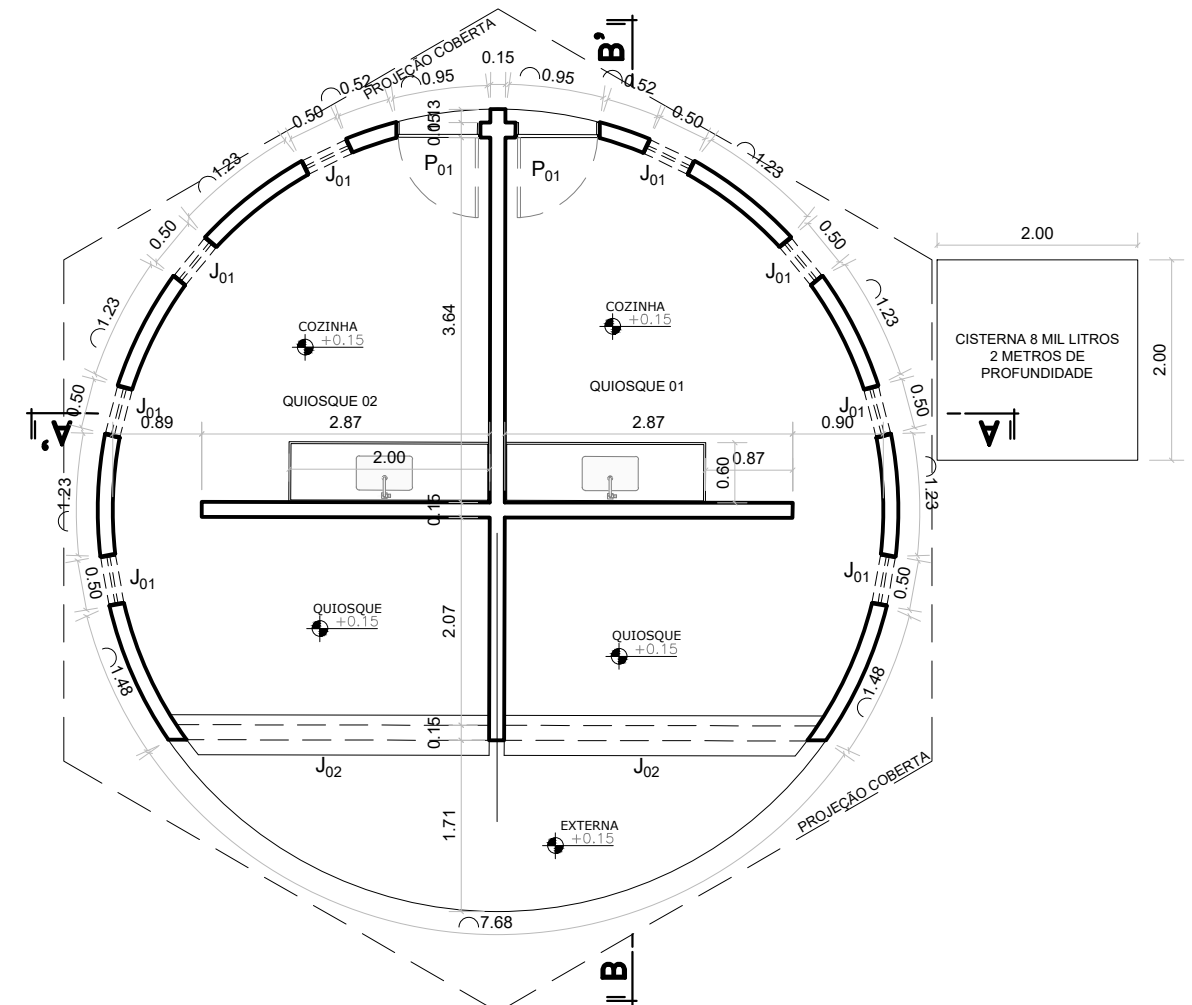
CLIENTE: PREFEITURA DE SANTA CRUZ-PE

ARQUITETO: FRANCISCO DOUGLAS



PLANTA DE COBERTA

ESC.1/75



PLANTA BAIXA EXECUTIVA

ESC.1/75

QUADRO DE ESQUADRIAS

PORTAS				JANELAS			
CÓDIGO	DIMENSÕES	MOVIMENTO	QUANT.	CÓDIGO	DIMENSÕES	MOVIMENTO	QUANT.
P1	0.80 X 2.10	GIRO	02	J1	$\frac{0.50 \times 0.50}{1.60}$	PIVOTANTE	08
				J2	$\frac{1.10 \times 3.02}{1.60}$	BASCULANTE OU ENROLAR	02



douglasfilho241@hotmail.com

@241STUDIO_

+55 (88) 9 9763-7230

CAU-PE: A270250-3

PARQUE DONA IZAURA - AV. CENTRAL SN, CENTRO SANTA CRUZ-PE CEP:56215-000

DESENHO:
**PLANTA BAIXA E DE
COBERTA QUIOSQUE**

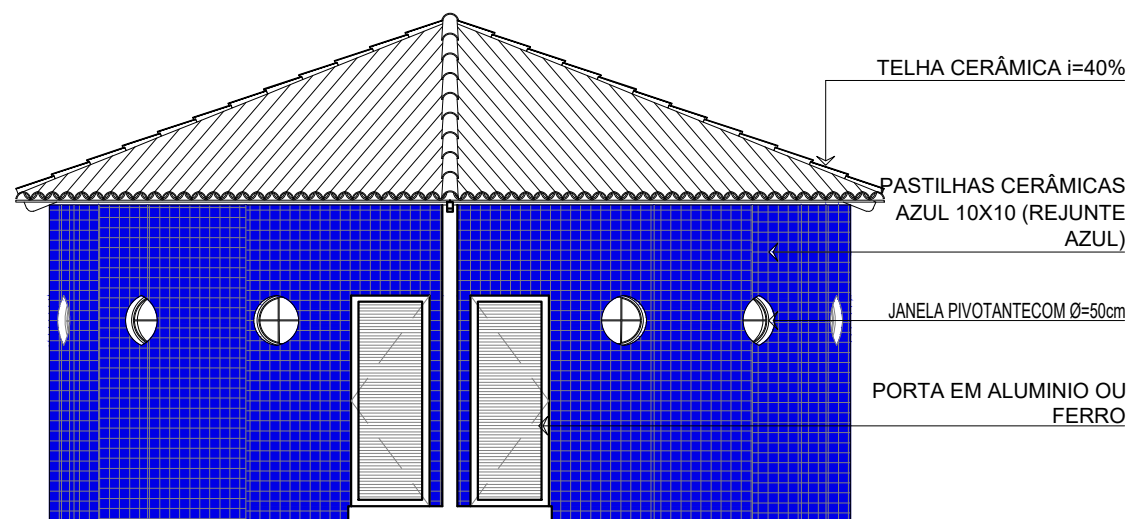
13/28

ESCALA: INDICADAS

REVISÃO: R01 DATA: 11/22

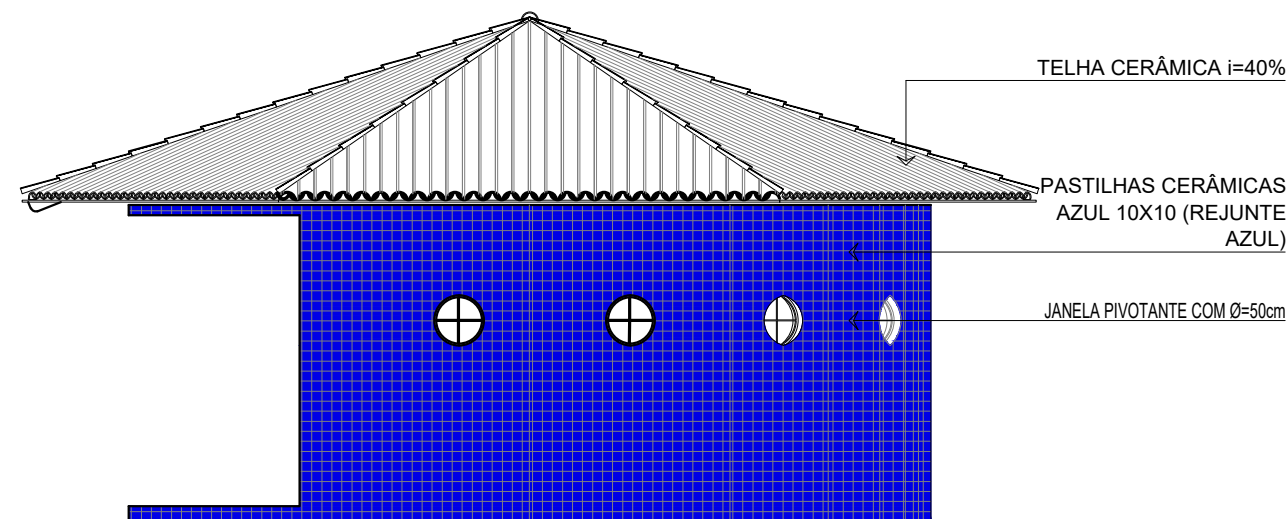
CLIENTE: PREFREITURA DE SANTA CRUZ-PE

ARQUITETO: FRANCISCO DOUGLAS



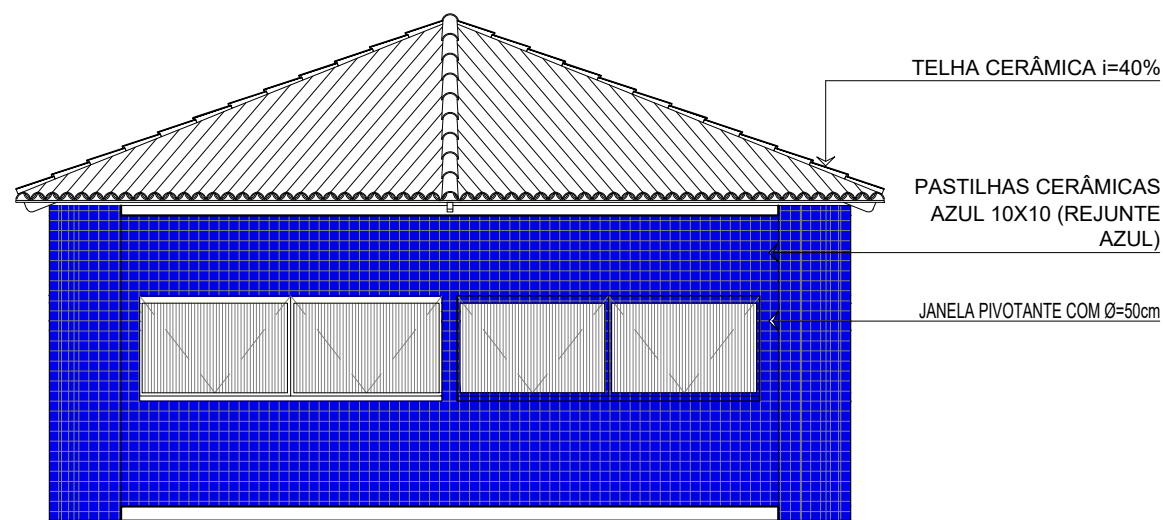
FACHADA FRONTAL

ESC. 1/75



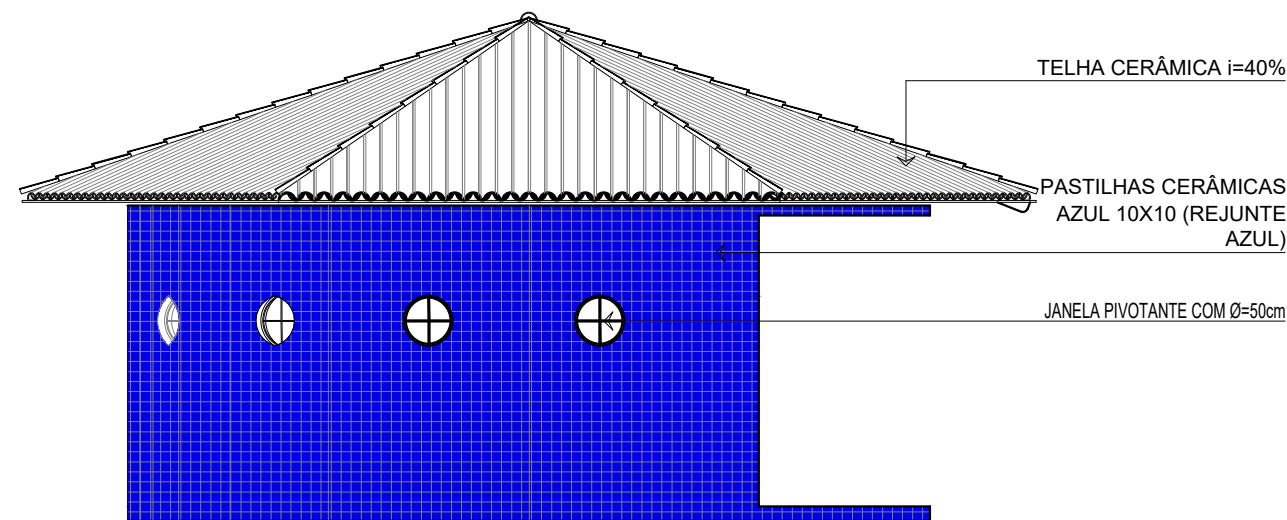
FACHADA LATERAL DIREITA

ESC. 1/75



FACHADA FRONTAL

ESC. 1/75



FACHADA LATERAL ESQUERDA

ESC. 1/75



✉ douglasfilho241@hotmail.com

📷 @241STUDIO_

📞 +55 (88) 9 9763-7230

CAU-PE: A270250-3

PARQUE DONA IZAURA - AV. CENTRAL SN, CENTRO SANTA CRUZ-PE CEP:56215-000

DESENHO:

FACHADAS SANIATÁRIO

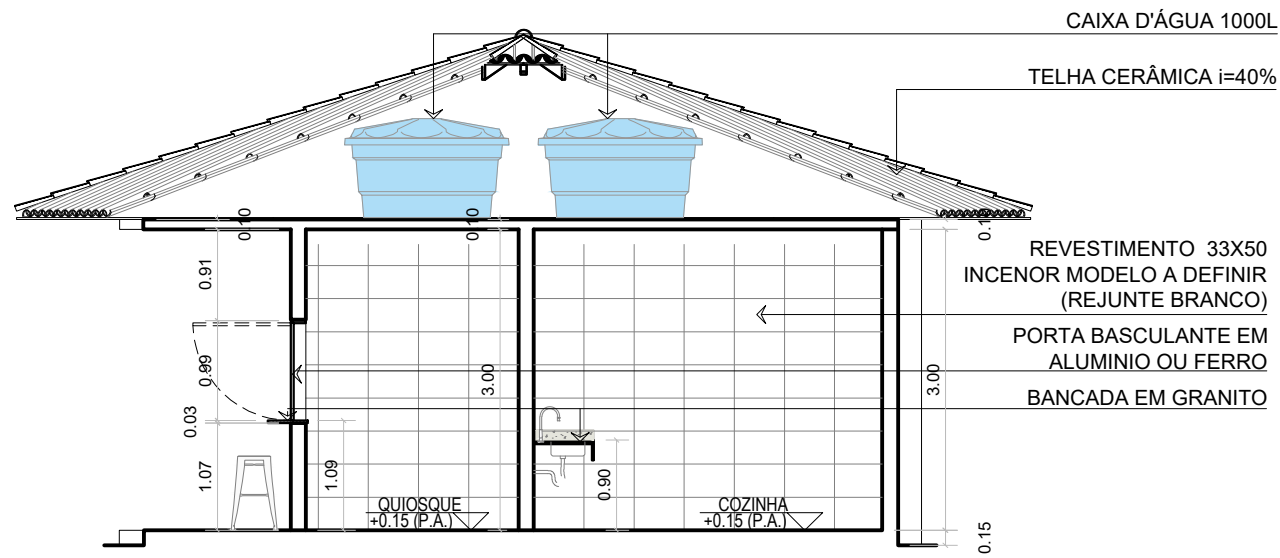
14/28

ESCALA: INDICADAS

REVISÃO: R01 DATA: 11/22

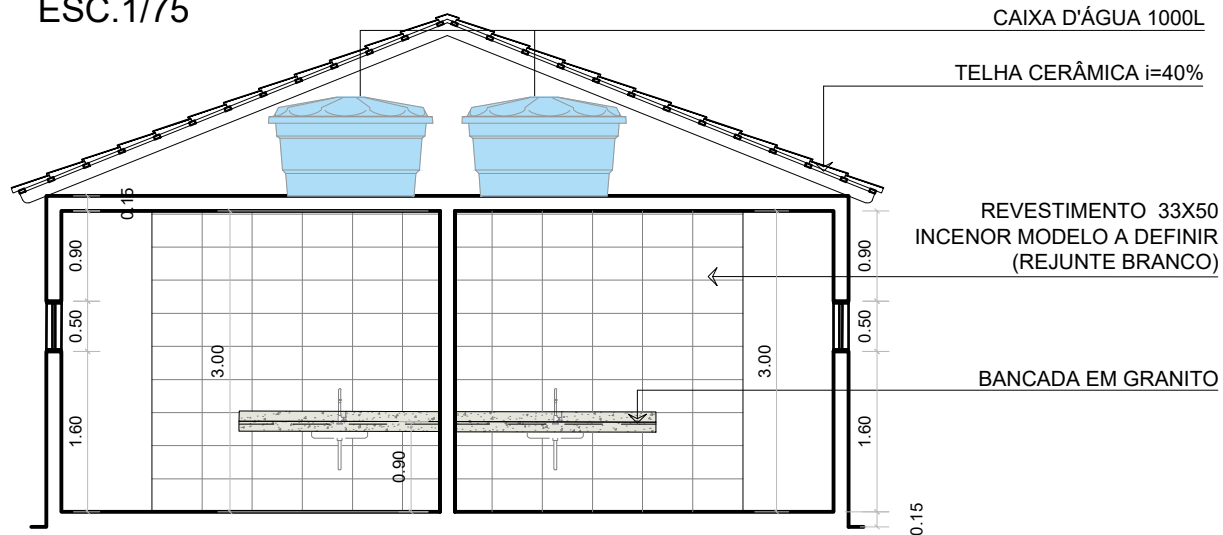
CLIENTE: PREFEITURA DE SANTA CRUZ-PE

ARQUITETO: FRANCISCO DOUGLAS



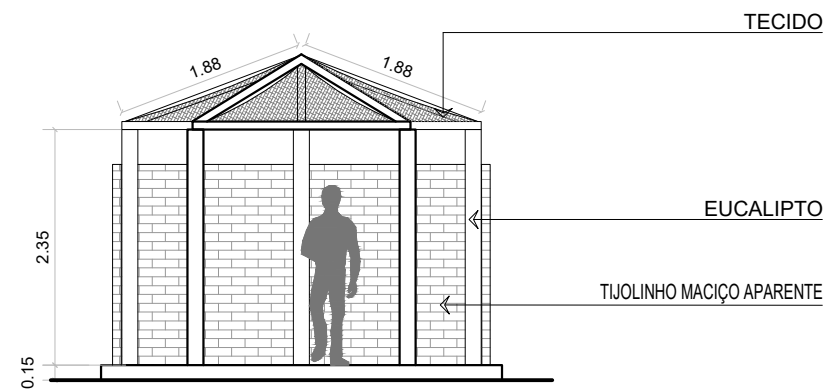
CORTE AA'

ESC.1/75



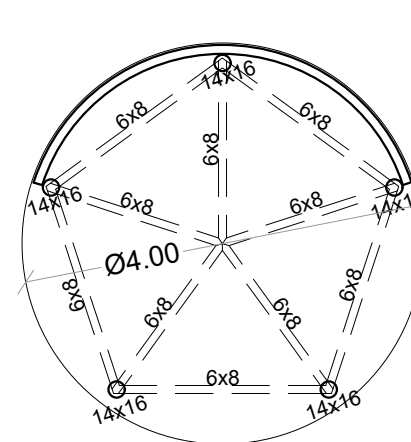
CORTE BB'

ESC.1/75



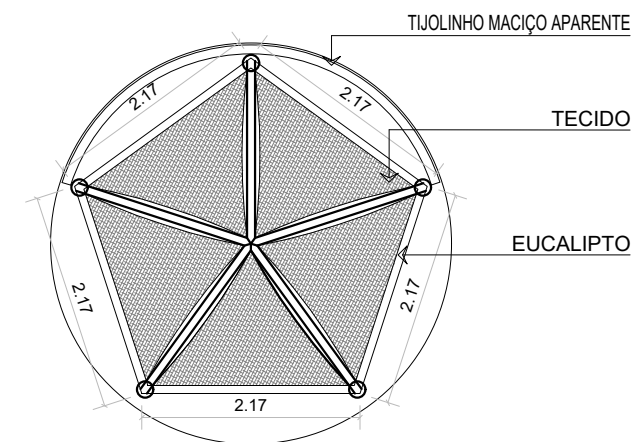
ELEVAÇÃO FRONTAL

ESC.1/75



PLANTA BAIXA

ESC.1/75



PLANTA DE COBERTA

ESC.1/75



✉ douglasfilho241@hotmail.com

📷 @241STUDIO_

☎ +55 (88) 9 9763-7230

CAU-PE: A270250-3

PARQUE DONA IZAURA - AV. CENTRAL SN, CENTRO SANTA CRUZ-PE CEP:56215-000

DESENHO:

CORTES AA' E BB'

QUIOSQUE E A. PIQUENQUI

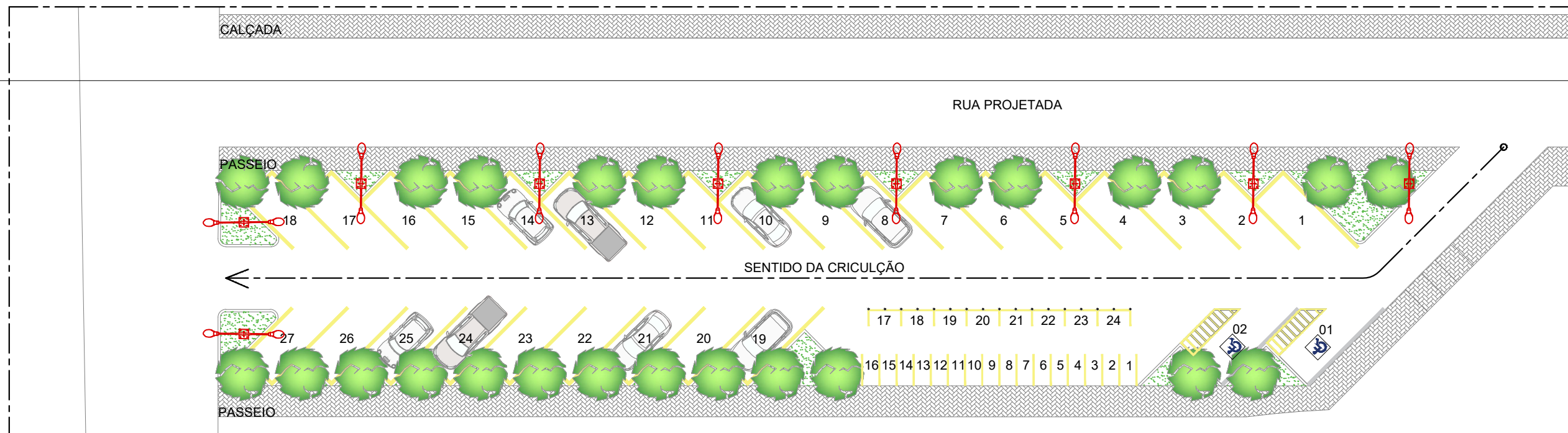
15/28

ESCALA: INDICADAS

REVISÃO: R01 DATA: 11/22

CLIENTE: PREFEITURA DE SANTA CRUZ-PE

ARQUITETO: FRANCISCO DOUGLAS



PLANTA BAIXA HUMANIZADA ESTACIONAMENTO

ESC.1/300



✉ douglasfilho241@hotmail.com

📷 @241STUDIO_

📞 +55 (88) 9 9763-7230

CAU-PE: A270250-3

PARQUE DONA IZAURA - AV. CENTRAL SN, CENTRO SANTA CRUZ-PE CEP:56215-000

DESENHO:
**PLANTA B. HUMANIZADA
ESTACIONAMENTO**

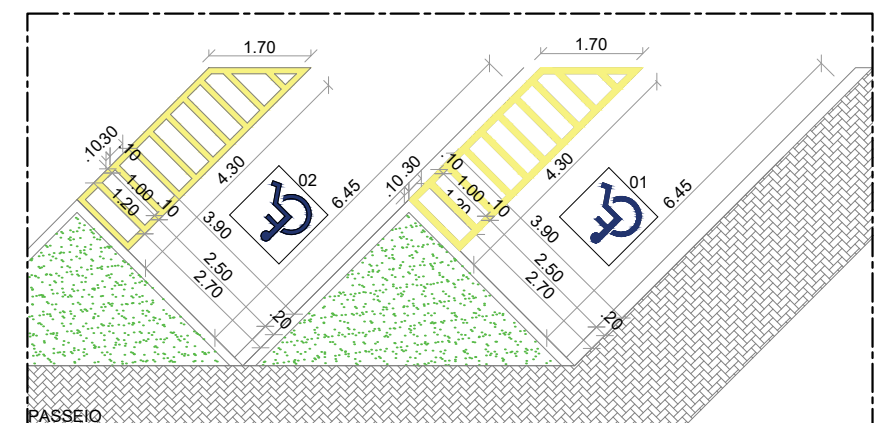
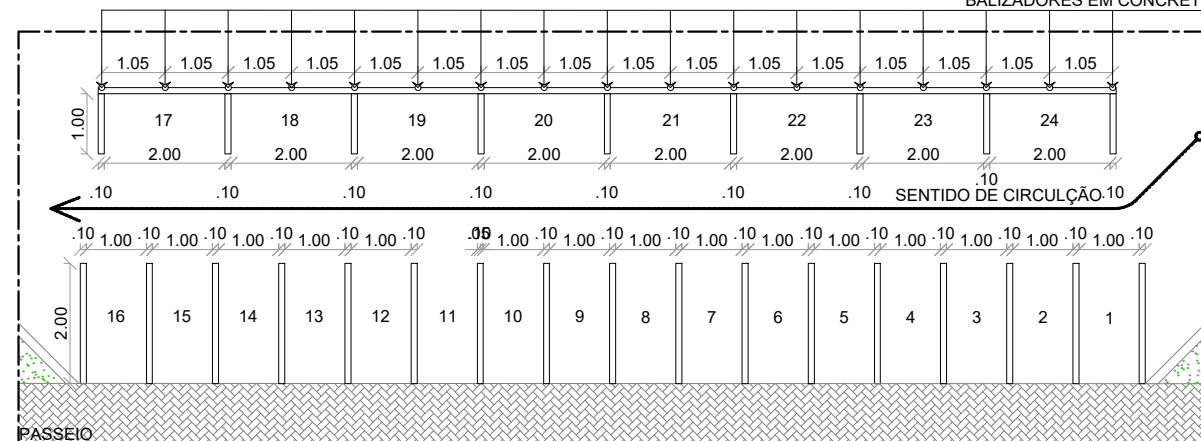
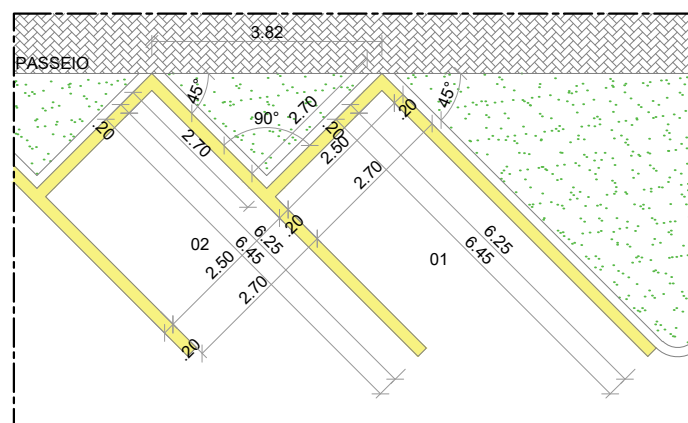
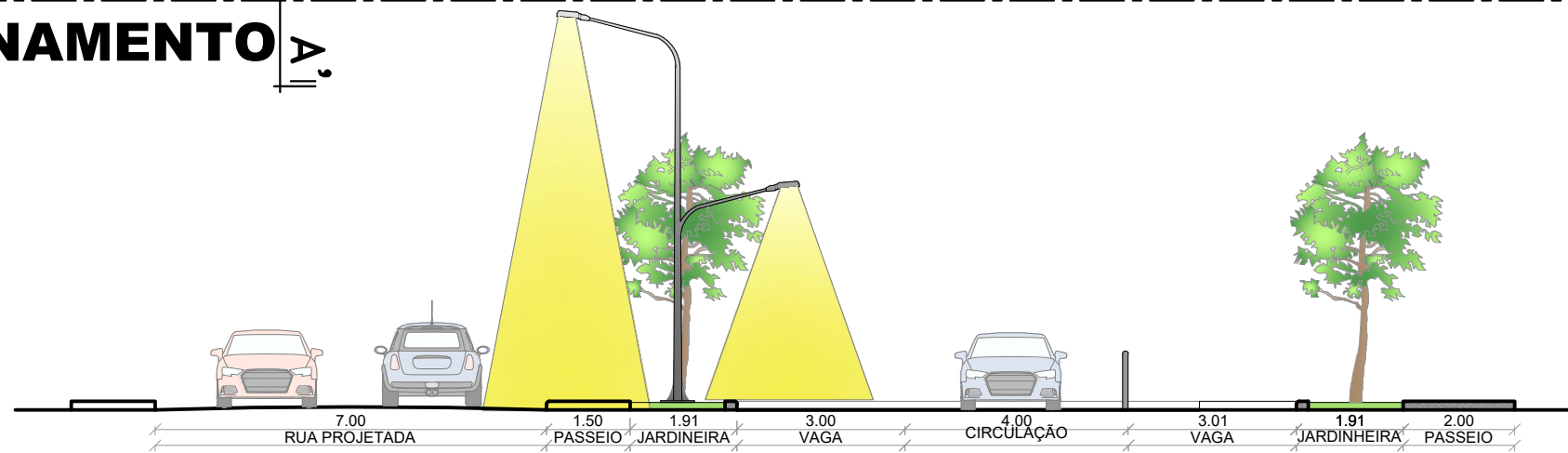
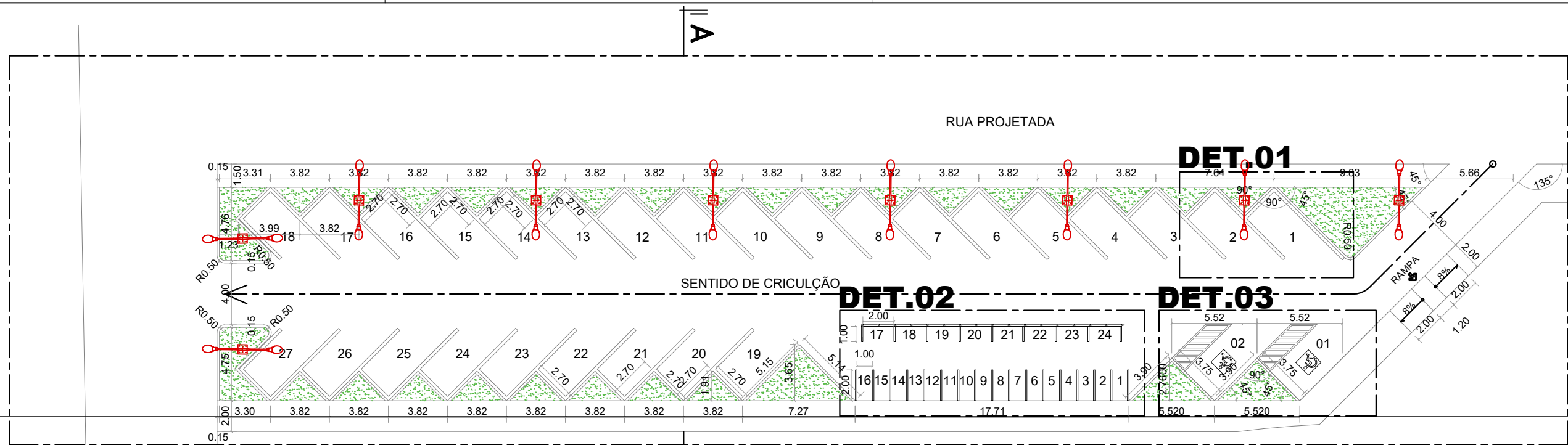
16/28

ESCALA: INDICADAS

REVISÃO: R01 DATA: 11/22

CLIENTE: PREFEITURA DE SANTA CRUZ-PE

ARQUITETO: FRANCISCO DOUGLAS



douglasfilho241@hotmail.com

@241STUDIO_

+55 (88) 9 9763-7230

CAU-PE: A270250-3

PARQUE DONA IZAURA - AV. CENTRAL SN, CENTRO SANTA CRUZ-PE CEP:56215-000

DESENHO: **PLANTA B., CORTE AA'E**

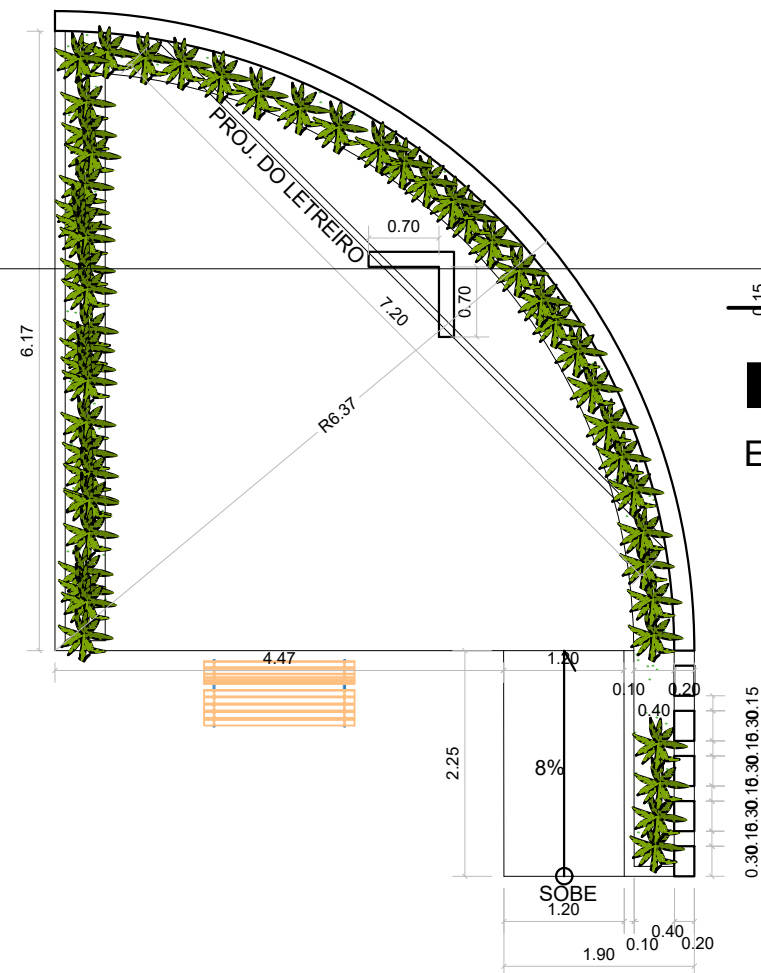
DET.S ESTACIONAMENTO

CLIENTE: PREFREITURA DE SANTA CRUZ-PE

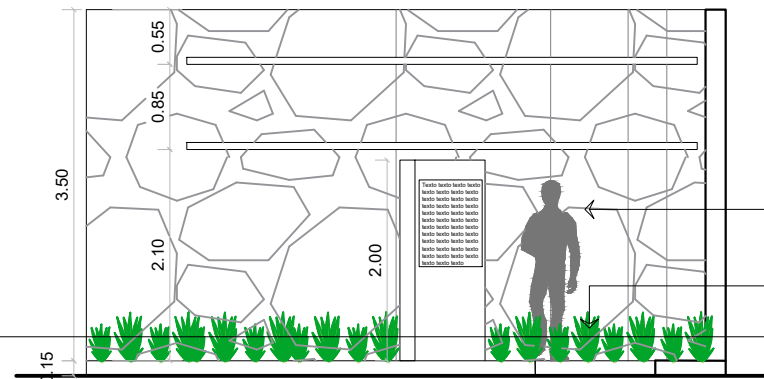
ESCALA: INDICADAS

REVISÃO: R01 DATA: 11/22

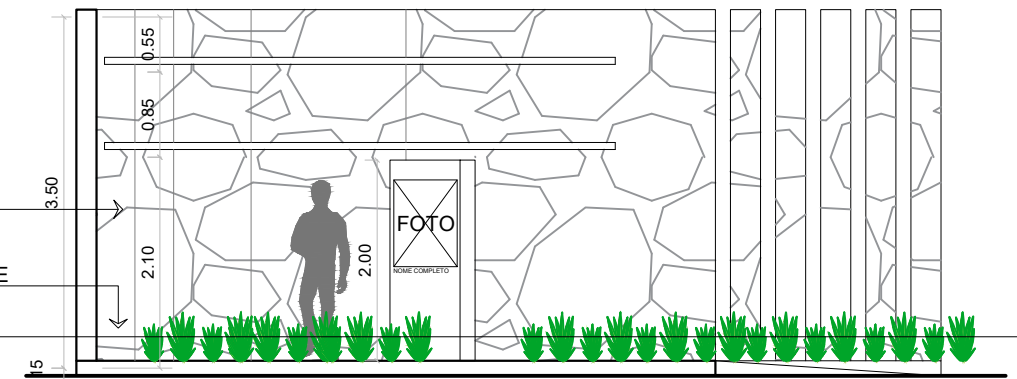
ARQUITETO: FRANCISCO DOUGLAS



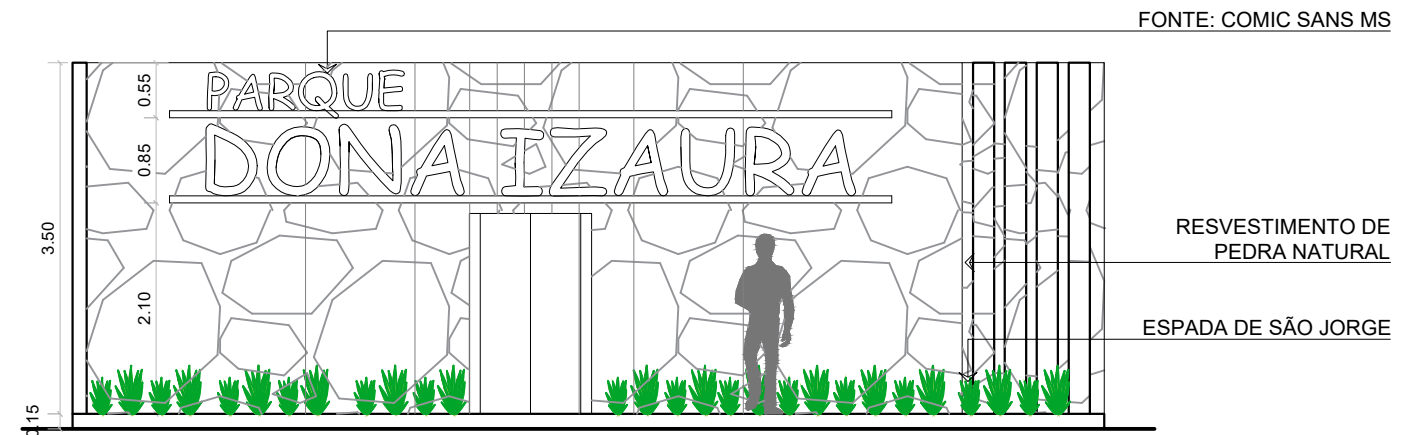
PLANTA BAIXA LET.02
ESC.1/75



ELEVAÇÃO FRONTAL LET.02
ESC.1/75



ELEVAÇÃO LATERAL LET.02
ESC.1/75



ELEVAÇÃO DIAGONAL LET.02
ESC.1/75



✉ douglasfilho241@hotmail.com
 📷 @241STUDIO_
 📞 +55 (88) 9 9763-7230
 CAU-PE: A270250-3

PARQUE DONA IZAURA - AV. CENTRAL SN, CENTRO SANTA CRUZ-PE CEP:56215-000

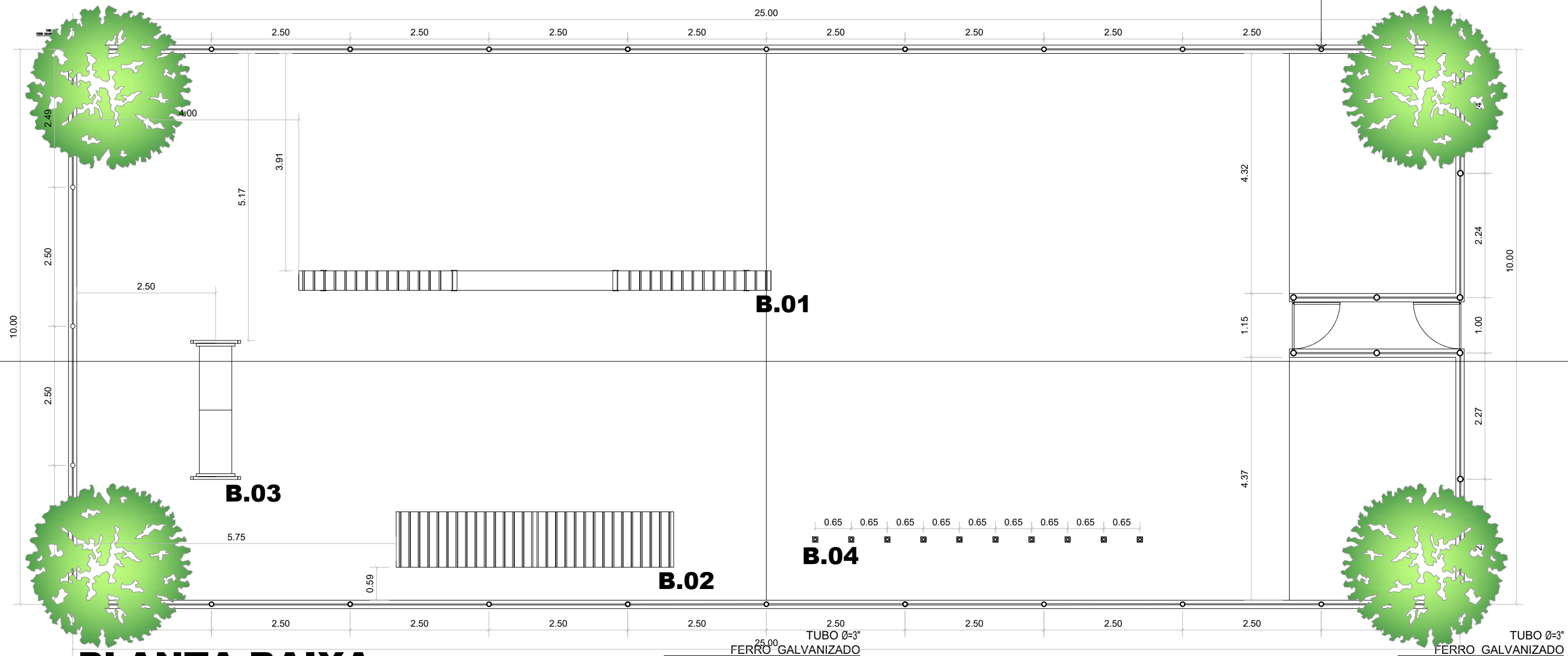
DESENHO:
LETREIROS

18/28

ESCALA: INDICADAS
 REVISÃO: R01 DATA: 11/22

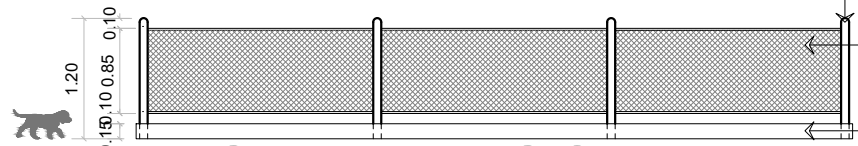
CLIENTE: PREFEITURA DE SANTA CRUZ-PE

ARQUITETO: FRANCISCO DOUGLAS



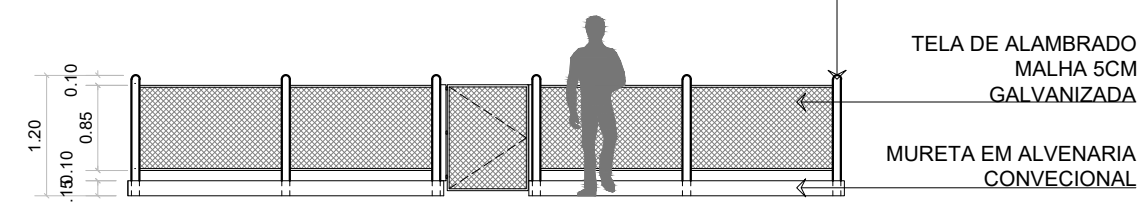
PLANTA BAIXA

ESC.1/75



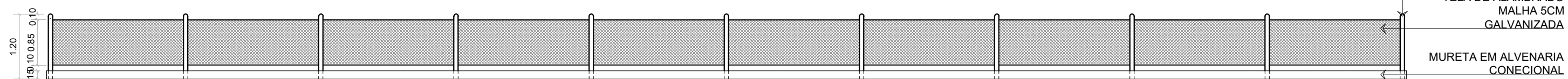
VISTA L. ESQUERDA

ESC.1/75



VISTA L. DIREITA

ESC.1/75



VISTA FRONTAL

ESC.1/75



✉ douglasfilho241@hotmail.com
 📷 @241STUDIO_
 📞 +55 (88) 9 9763-7230
 CAU-PE: A270250-3

PARQUE DONA IZAURA - AV. CENTRAL SN, CENTRO SANTA CRUZ-PE CEP:56215-000

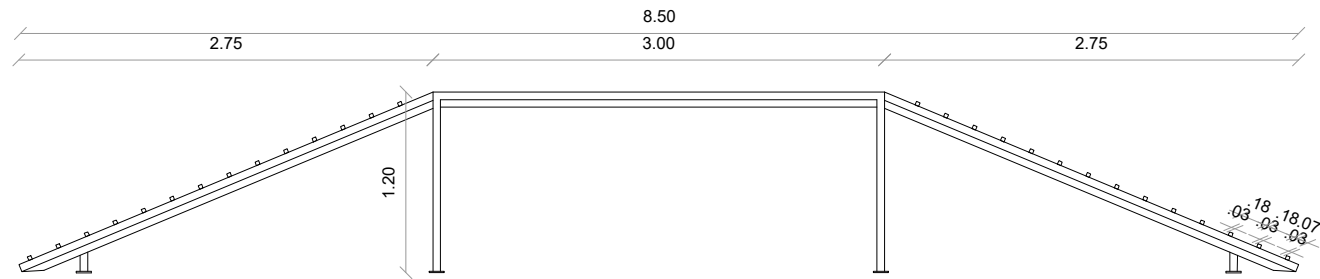
DESENHO:
DOG PARK

19/28

ESCALA: INDICADAS
 REVISÃO: R01 DATA: 11/22

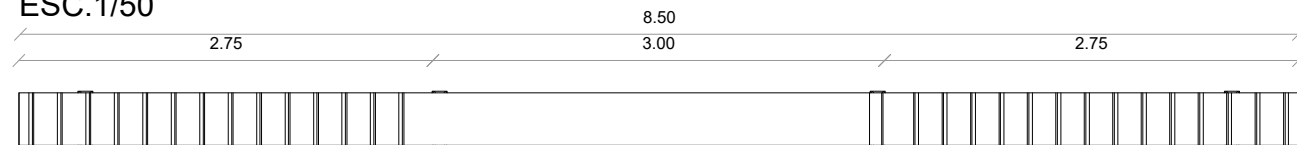
CLIENTE: PREFEITURA DE SANTA CRUZ-PE

ARQUITETO: FRANCISCO DOUGLAS



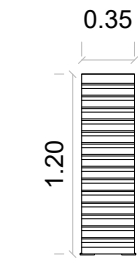
VISTA FRONTAL B.01

ESC.1/50



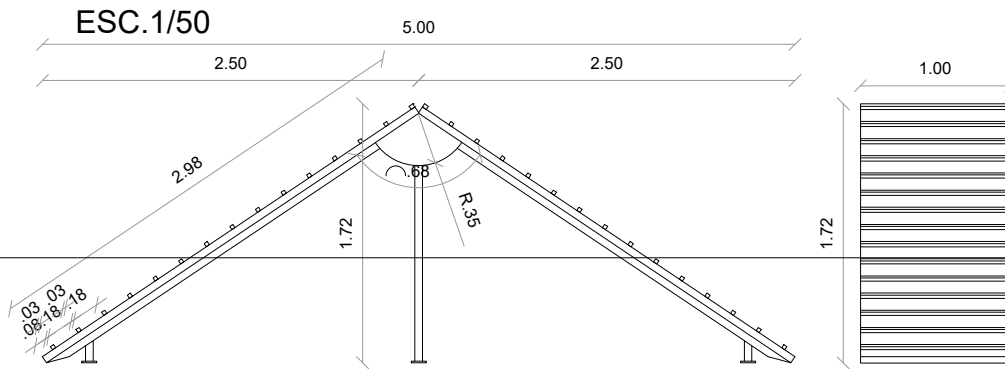
PLANTA BAIXA B.01

ESC.1/50



VISTA LATERAL B.01

ESC.1/50



VISTA FRONTAL B.02

ESC.1/50



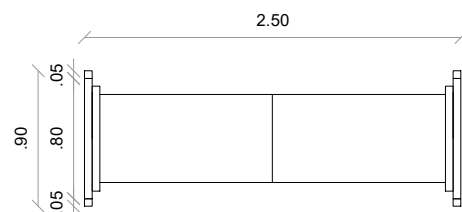
VISTA LATERAL B.02

ESC.1/50



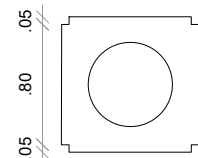
PLANTA BAIXA B.02

ESC.1/50



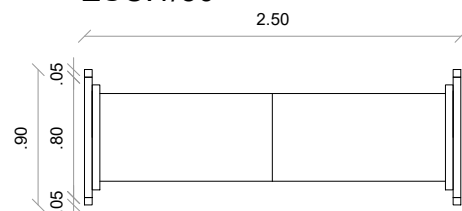
VISTA FRONTAL B.03

ESC.1/50



VISTA LATERAL B.03

ESC.1/50



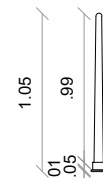
PLANTA BAIXA B.03

ESC.1/50



PLANTA BAIXA B.04

ESC.1/50



VISTA FRONTAL B.04

ESC.1/50



✉ douglasfilho241@hotmail.com

📷 @241STUDIO_

📞 +55 (88) 9 9763-7230

CAU-PE: A270250-3

PARQUE DONA IZAURA - AV. CENTRAL SN, CENTRO SANTA CRUZ-PE CEP:56215-000

DESENHO:

BRINQUEDOS DOG PARK

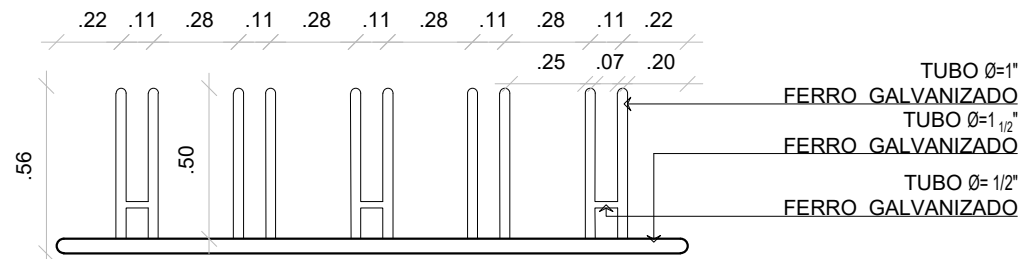
20/28

ESCALA: INDICADAS

REVISÃO: R01 DATA: 11/22

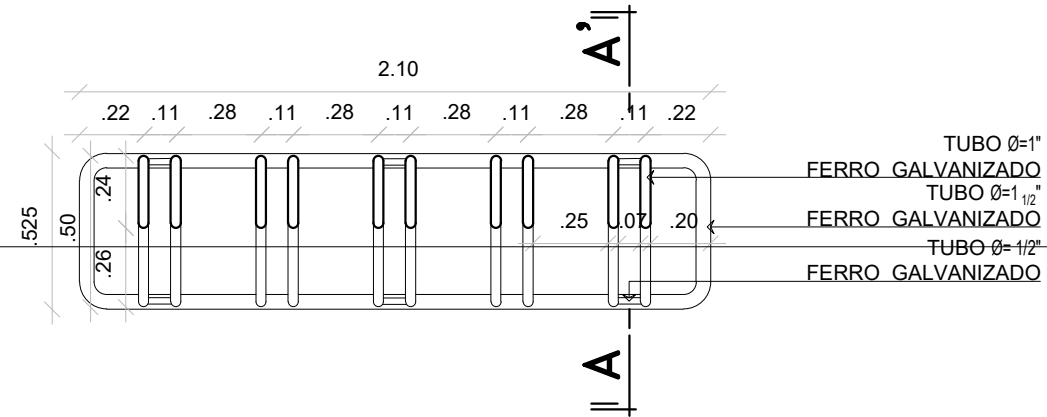
CLIENTE: PREFEITURA DE SANTA CRUZ-PE

ARQUITETO: FRANCISCO DOUGLAS



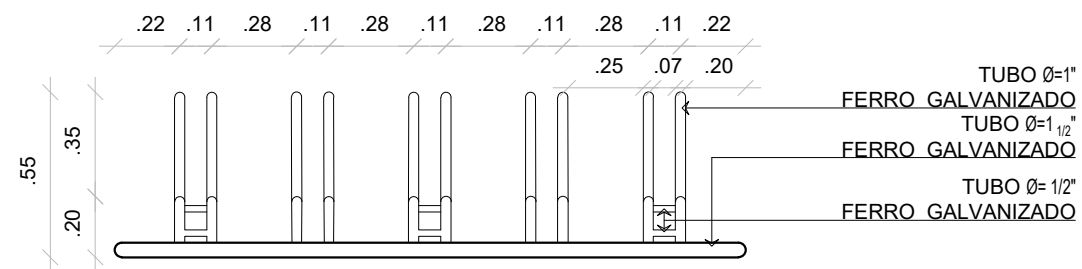
VISTA POSTERIOR BICICLETÁRIO

ESC. 1/25



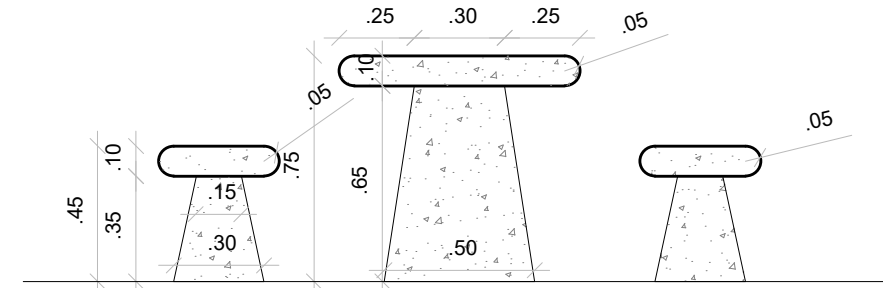
PLANTA BAIXA BICICLETÁRIO

ESC. 1/25



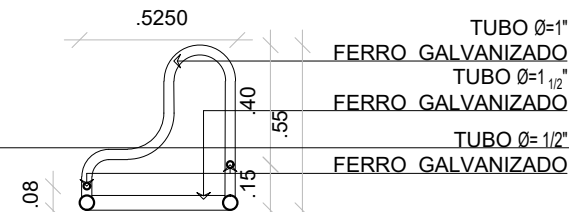
VISTA FRONTAL BICICLETÁRIO

ESC. 1/25



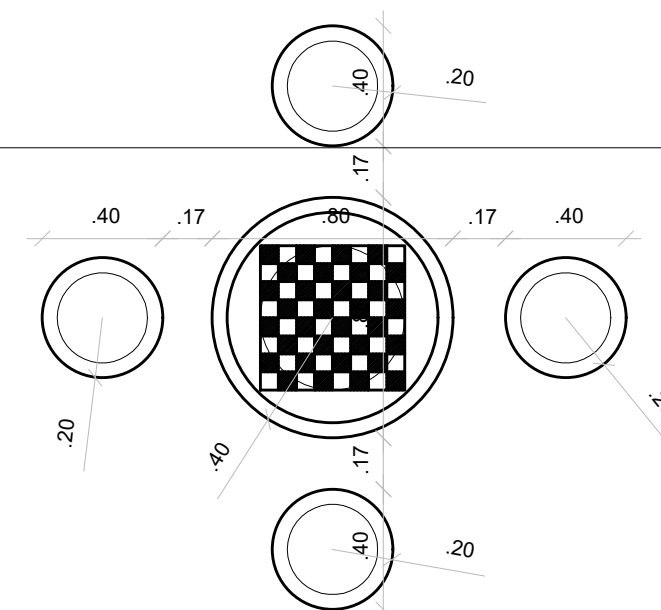
VISTA MESA DE XADREZ

ESC. 1/25



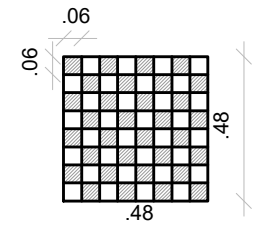
CORTE AA'

ESC. 1/25



PLANTA BAIXA MESA DE XADREZ

ESC. 1/25



DETALHE XAD

ESC. 1/25



douglasfilho241@hotmail.com

@241STUDIO_

+55 (88) 9 9763-7230

CAU-PE: A270250-3

PARQUE DONA IZAURA - AV. CENTRAL SN, CENTRO SANTA CRUZ-PE CEP:56215-000

DESENHO:
BICICLETÁRIO E MESA DE XADREZ

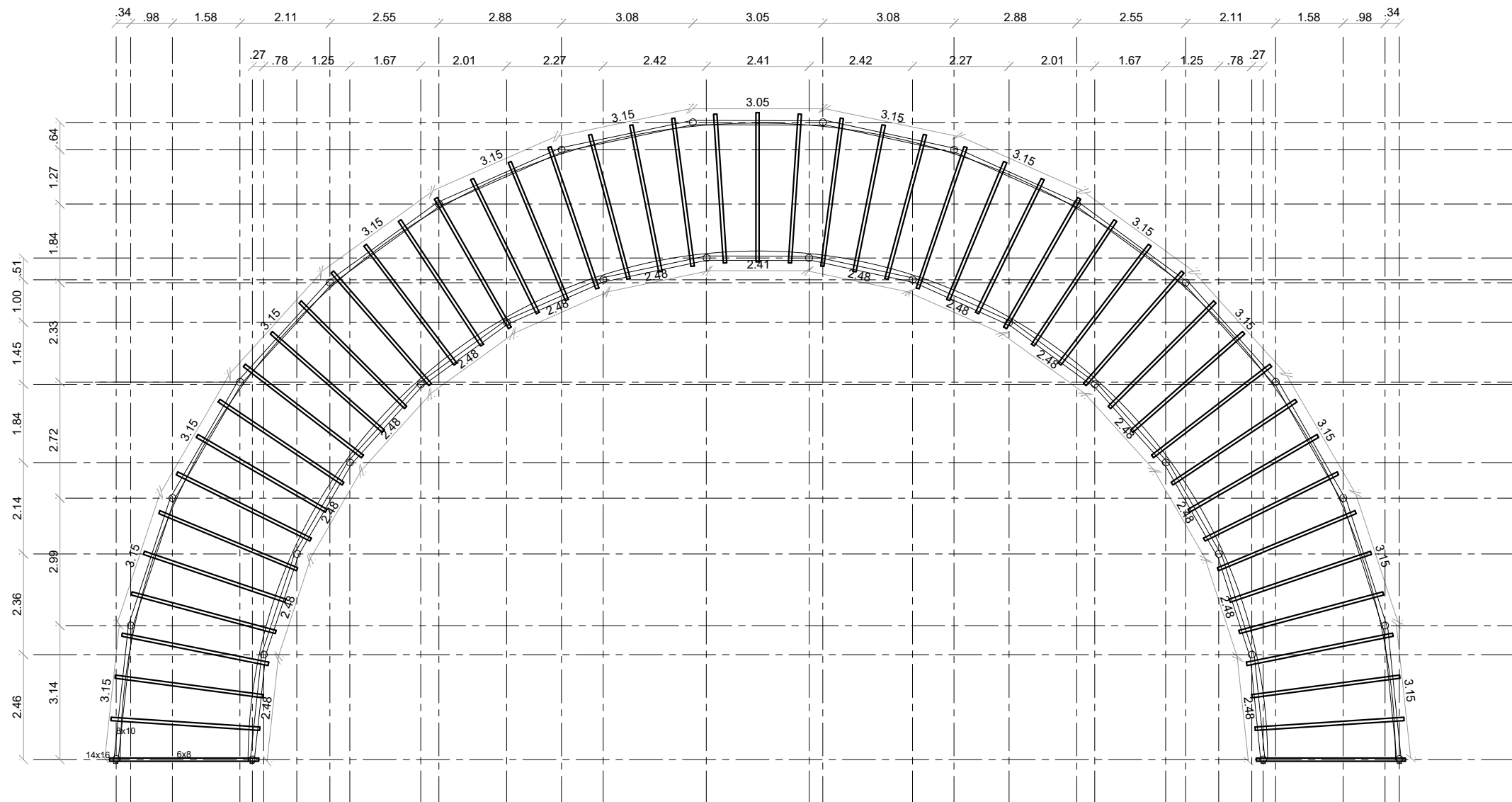
21/28

ESCALA: INDICADAS

REVISÃO: R01 DATA: 11/22

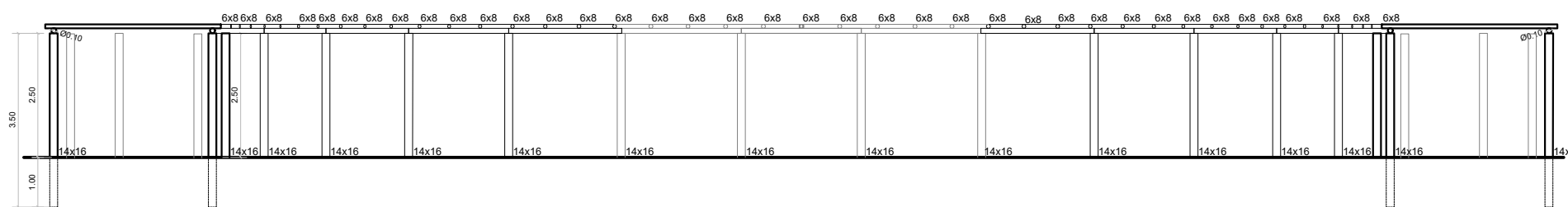
CLIENTE: PREFEITURA DE SANTA CRUZ-PE

ARQUITETO: FRANCISCO DOUGLAS



PERGOLADO

ESC.1/75



VISTA PERGOLADO

ESC.1/75

QUADRO DE QUANTITAVO		
BITOLA	DIMENSÕES	QUANT.
6 X 8	3,50	49
8 X 10	2,48	15
8 X 10	3,15	15
14 X 16	3,50	32

*CONFERIR MEDIDAS EM OBRA.



douglasfilho241@hotmail.com

@241STUDIO_

+55 (88) 9 9763-7230

CAU-PE: A270250-3

PARQUE DONA IZAURA - AV. CENTRAL SN, CENTRO SANTA CRUZ-PE CEP:56215-000

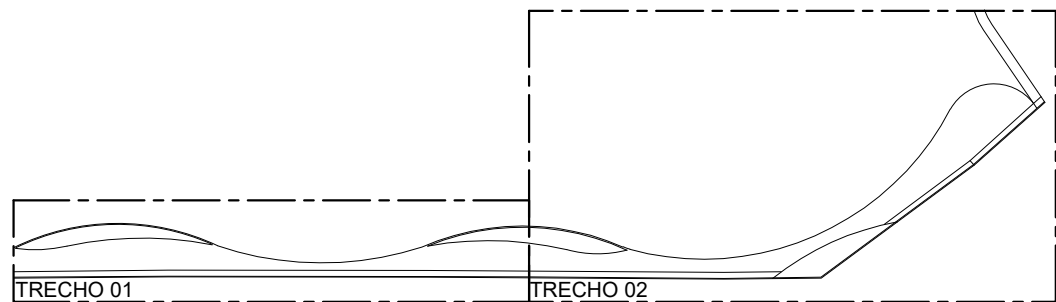
DESENHO:
PERGOLADO

ESCALA: INDICADAS

22/28 REVISÃO: R01 DATA: 11/22

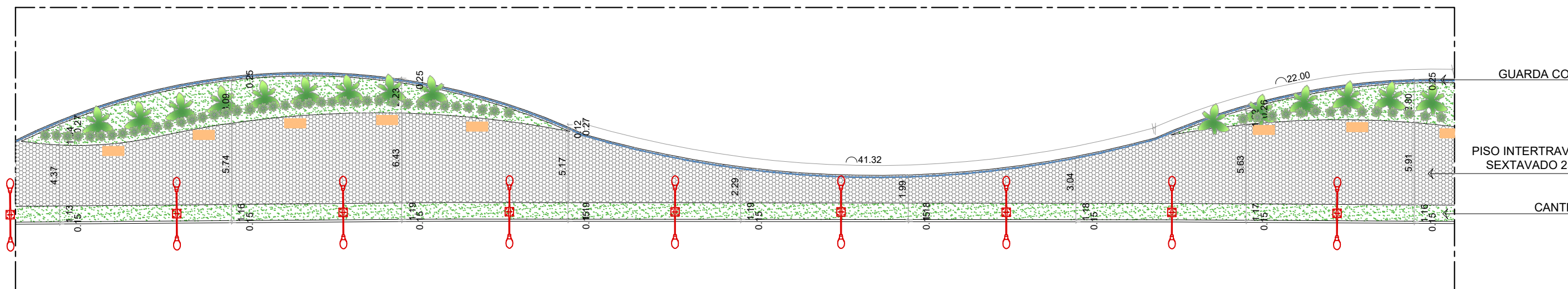
CLIENTE: PREFEITURA DE SANTA CRUZ-PE

ARQUITETO: FRANCISCO DOUGLAS



PLANTA MIRANTE

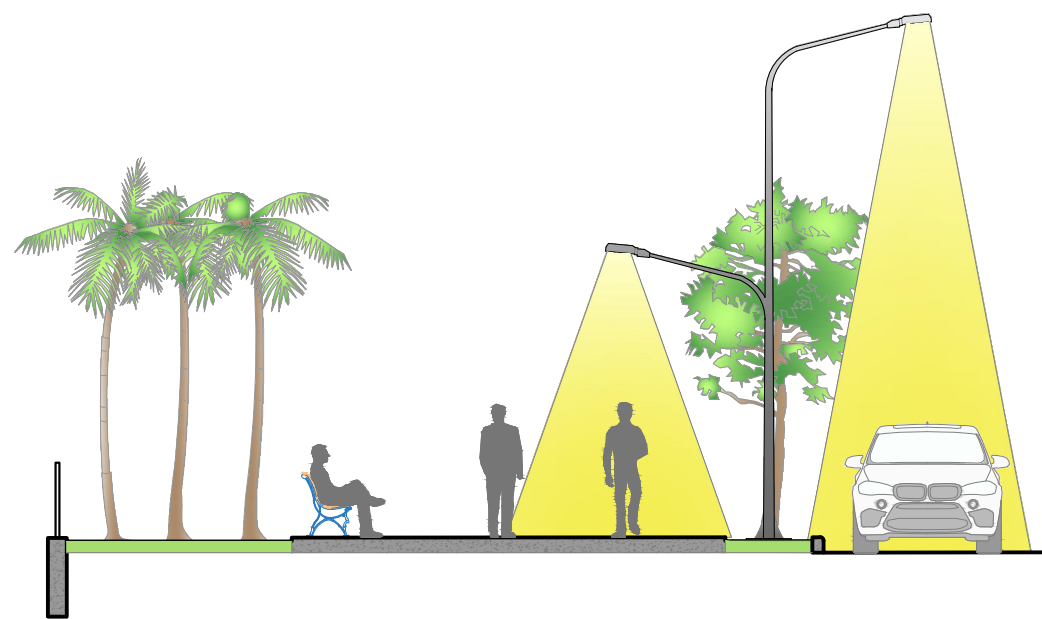
ESC.1/1500



PLANTA MIRANTE TRECHO 01

ESC.1/300

QUADRO DE SÍMBOLOS			
SÍMBOLO	DESCRIÇÃO	SÍMBOLO	DESCRIÇÃO
	POSTE CÔNICO CURVO DUPLO		AGAVE RAJADA
	PALMEIRA IMPERIAL		GRAMA ESMERALDA
	BANCO DE JARDIM INGLÊS ESTILO PRAÇA		PISO INTERTRAVADO SEXTAVADO 25X25
	GUARDA CORPO METALICO		PISO INTERTRAVADO RETANGULAR



CORTE AA'

ESC.1/125



✉ douglasfilho241@hotmail.com
 📷 @241STUDIO_
 📞 +55 (88) 9 9763-7230
 CAU-PE: A270250-3

PARQUE DONA IZAURA - AV. CENTRAL SN, CENTRO SANTA CRUZ-PE CEP:56215-000

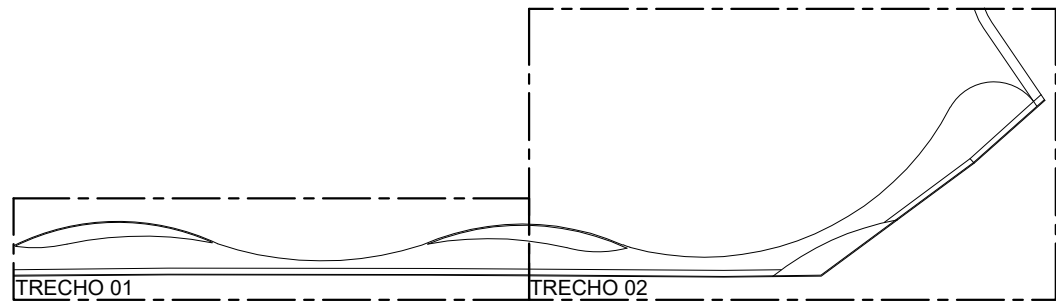
DESENHO:
MIRANTE TRECHO 01

23/28

ESCALA: INDICADAS
 REVISÃO: R01 DATA: 11/22

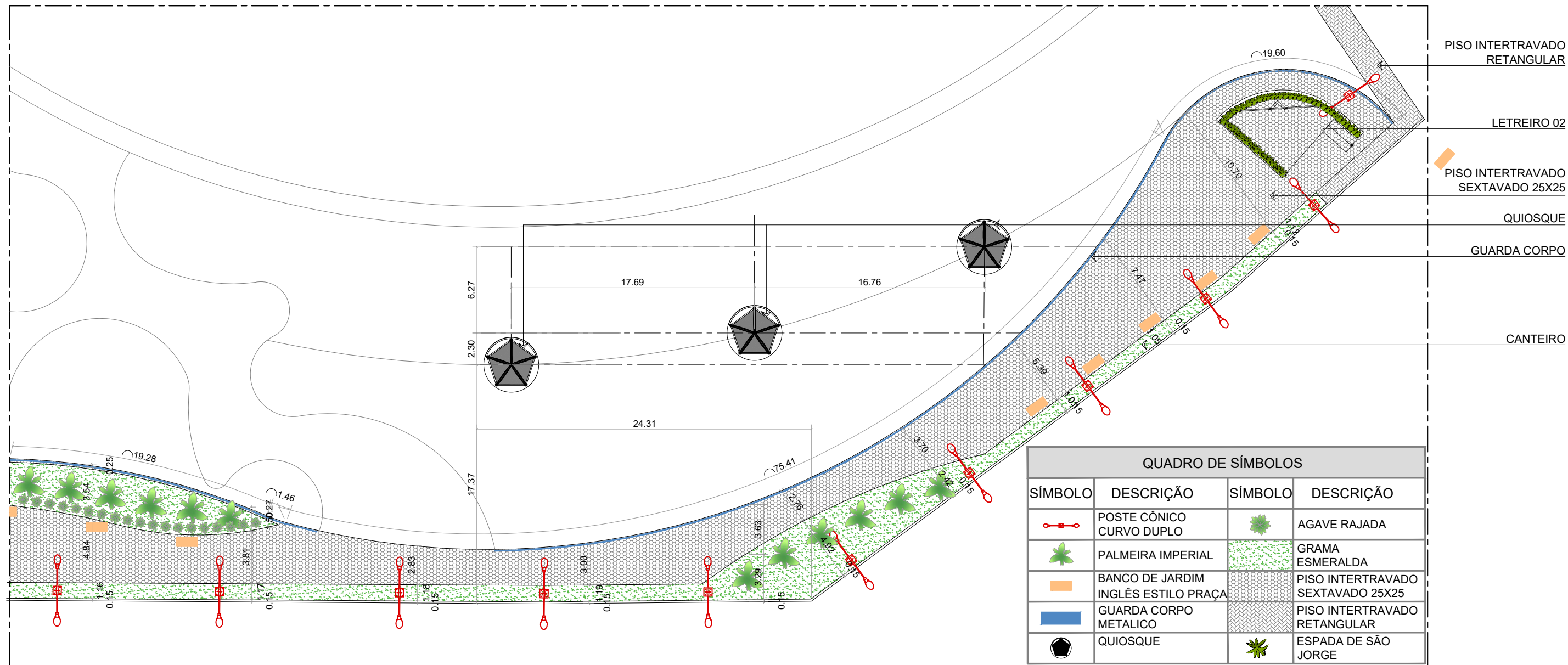
CLIENTE: PREFEITURA DE SANTA CRUZ-PE

ARQUITETO: FRANCISCO DOUGLAS



PLANTA MIRANTE

ESC.1/1500



QUADRO DE SÍMBOLOS			
SÍMBOLO	DESCRIÇÃO	SÍMBOLO	DESCRIÇÃO
	POSTE CÔNICO CURVO DUPLO		AGAVE RAJADA
	PALMEIRA IMPERIAL		GRAMA ESMERALDA
	BANCO DE JARDIM INGLÊS ESTILO PRAÇA		PISO INTERTRAVADO SEXTAVADO 25X25
	GUARDA CORPO METALICO		PISO INTERTRAVADO RETANGULAR
	QUIOSQUE		ESPADA DE SÃO JORGE

PLANTA MIRANTE TRECHO 02

ESC.1/300



douglasfilho241@hotmail.com

@241STUDIO_

+55 (88) 9 9763-7230

CAU-PE: A270250-3

PARQUE DONA IZAURA - AV. CENTRAL SN, CENTRO SANTA CRUZ-PE CEP:56215-000

DESENHO:
MIRANTE TRECHO 02

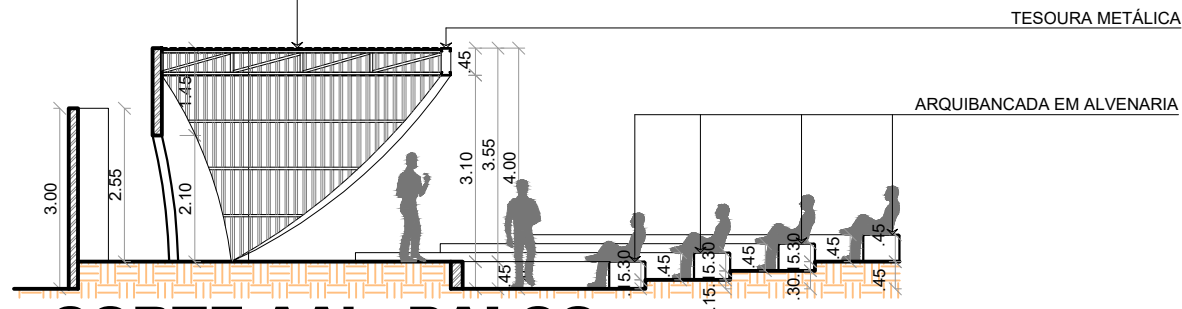
24/28

ESCALA: INDICADAS

REVISÃO: R01 DATA: 11/22

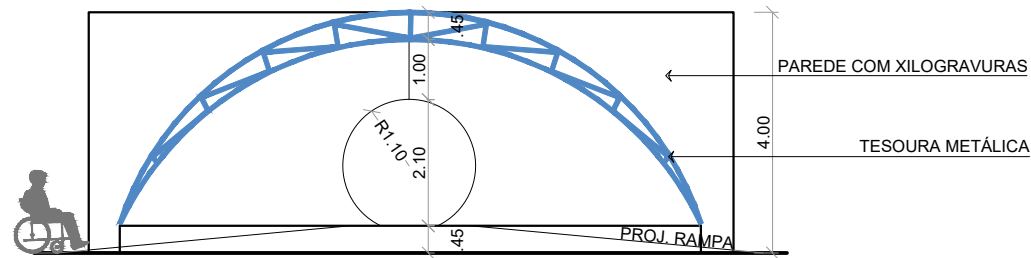
CLIENTE: PREFEITURA DE SANTA CRUZ-PE

ARQUITETO: FRANCISCO DOUGLAS



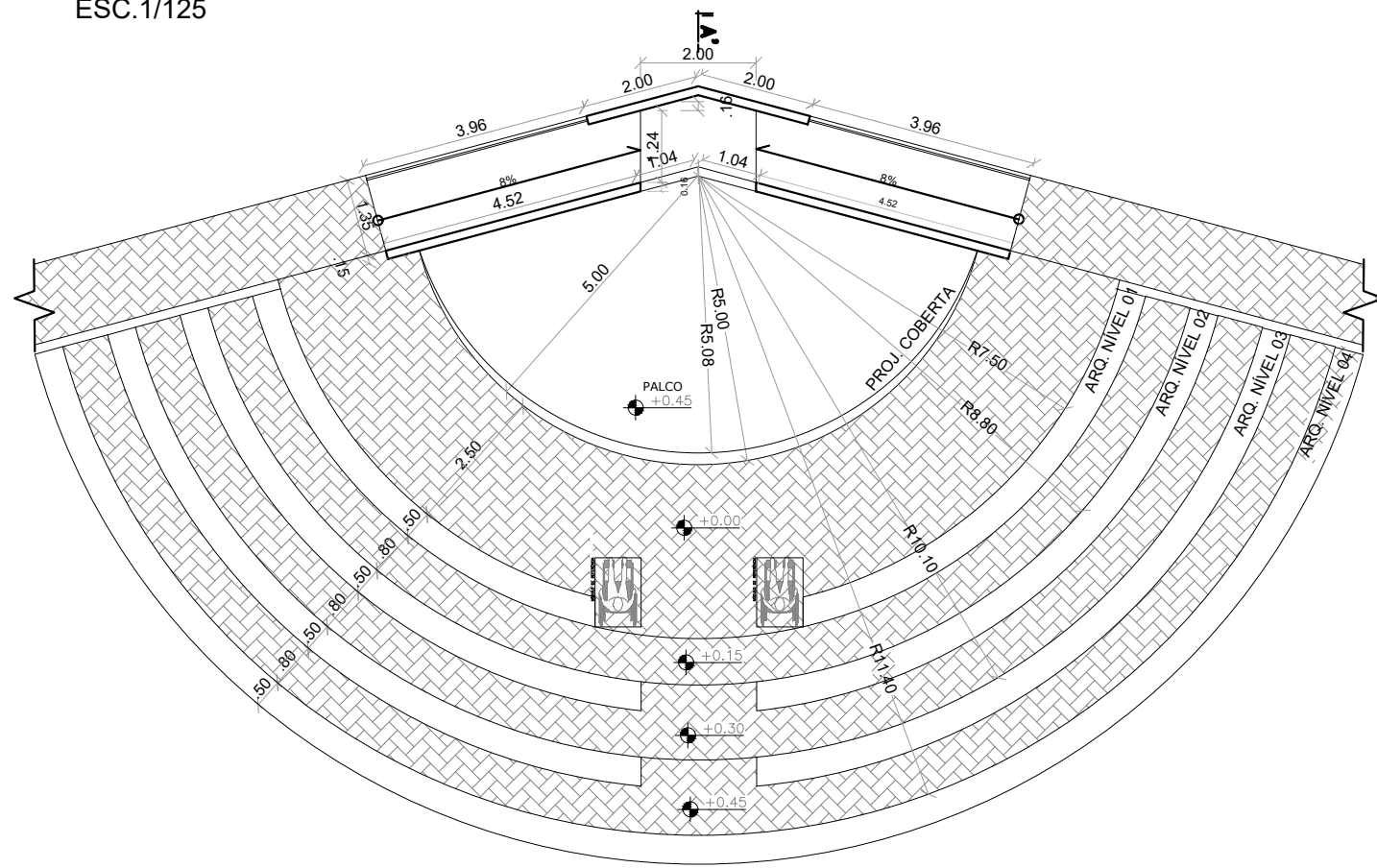
CORTE AA' - PALCO

ESC.1/125



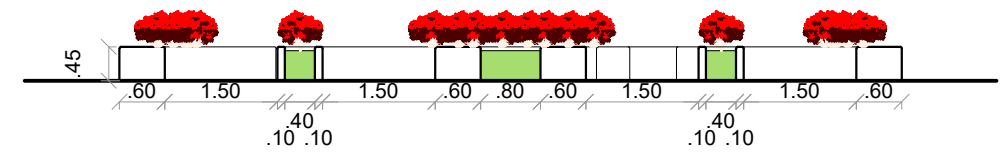
VISTA - PALCO

ESC.1/125



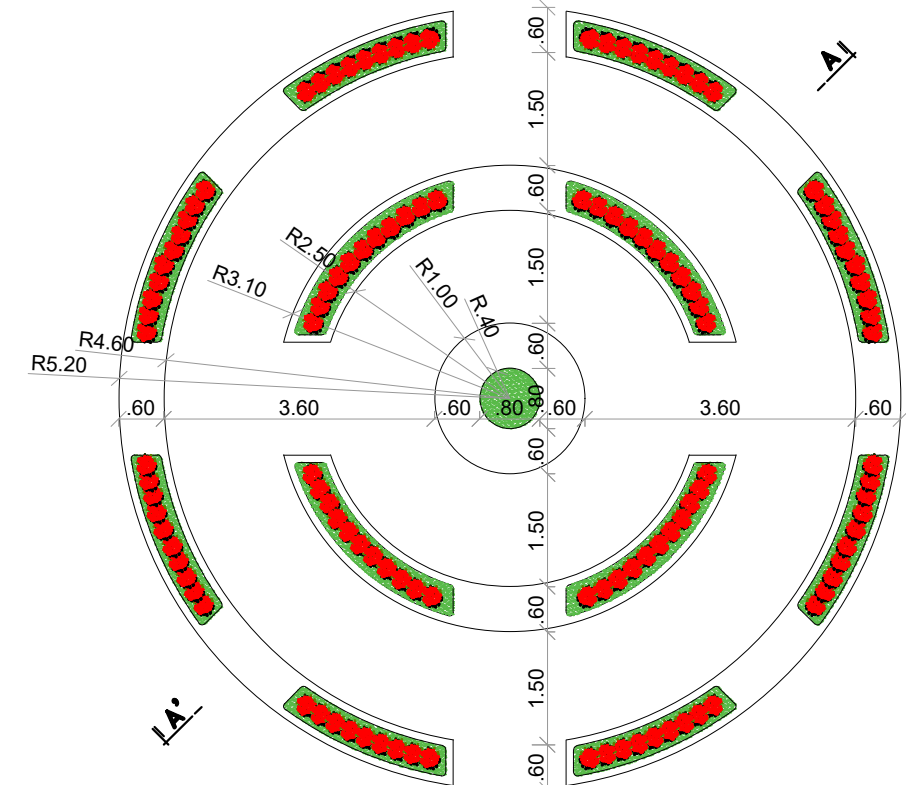
PLANTA BAIXA - PALCO

ESC.1/125



CORTE AA'' - CANTEIRO

ESC.1/100



PLANTA BAIXA - CANTEIRO

ESC.1/100



✉ douglasfilho241@hotmail.com
 📷 @241STUDIO_
 📞 +55 (88) 9 9763-7230
 CAU-PE: A270250-3

PARQUE DONA IZAURA - AV. CENTRAL SN, CENTRO SANTA CRUZ-PE CEP:56215-000

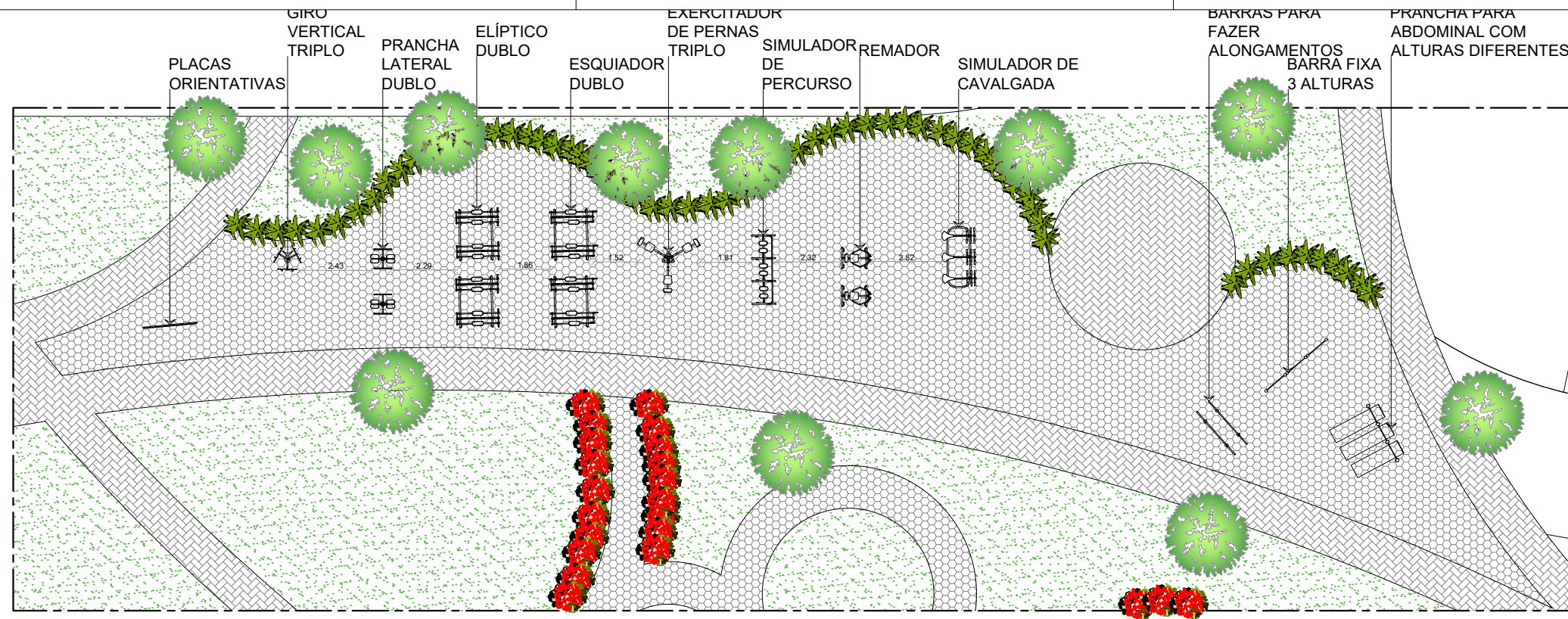
DESENHO:
PALCO E CANTEIRO

25/28

ESCALA: INDICADAS
 REVISÃO: R01 DATA: 11/22

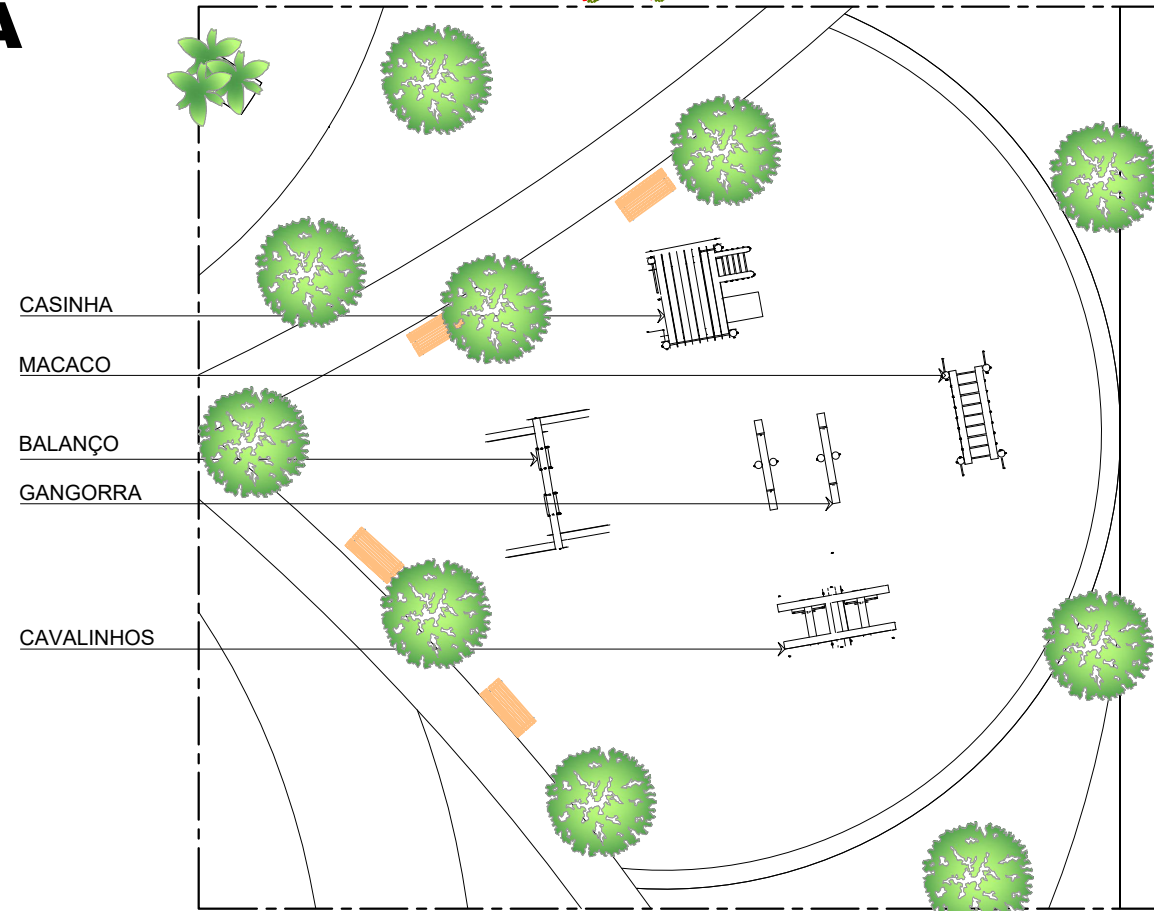
CLIENTE: PREFEITURA DE SANTA CRUZ-PE

ARQUITETO: FRANCISCO DOUGLAS



PLANTA BAIXA ACADEMIA

ESC. 1/1200



PLANTA PLAYGROUND

ESC. 1/1200



✉ douglasfilho241@hotmail.com
 📷 @241STUDIO_
 📞 +55 (88) 9 9763-7230
 CAU-PE: A270250-3

PARQUE DONA IZAURA - AV. CENTRAL SN, CENTRO SANTA CRUZ-PE CEP:56215-000

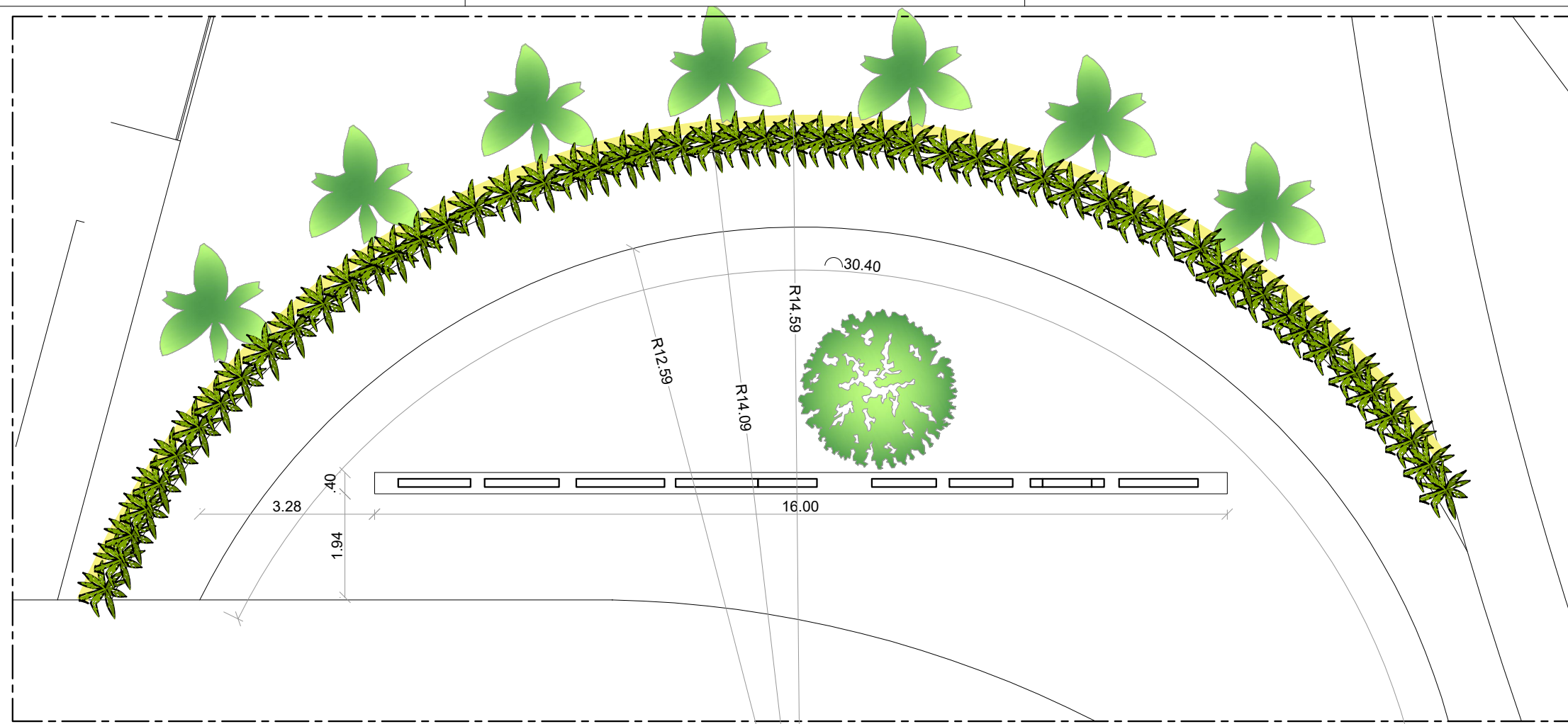
DESENHO:
CORTES AA' E BB'
QUIOSQUE E A. PIQUENQUI

26/28

ESCALA: INDICADAS
 REVISÃO: R01 DATA: 11/22

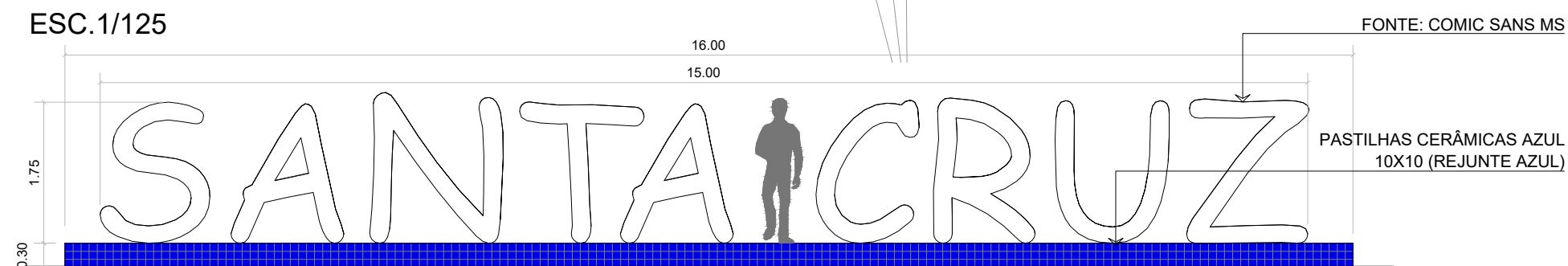
CLIENTE: PREFREITURA DE SANTA CRUZ-PE

ARQUITETO: FRANCISCO DOUGLAS



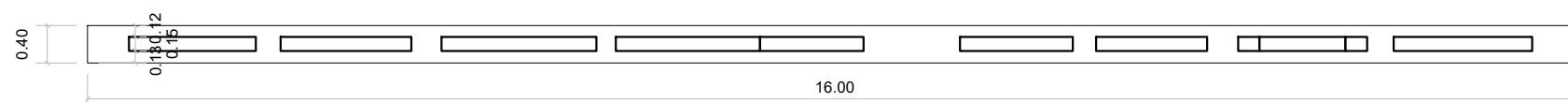
PLANTA BAIXA LETREIRO 01

ESC.1/125



ELEVAÇÃO FRONTAL LET. 01

ESC.1/75



PLANTA BAIXA LET. 01

ESC.1/75



✉ douglasfilho241@hotmail.com

📷 @241STUDIO_

☎ +55 (88) 9 9763-7230

CAU-PE: A270250-3

PARQUE DONA IZAURA - AV. CENTRAL SN, CENTRO SANTA CRUZ-PE CEP:56215-000

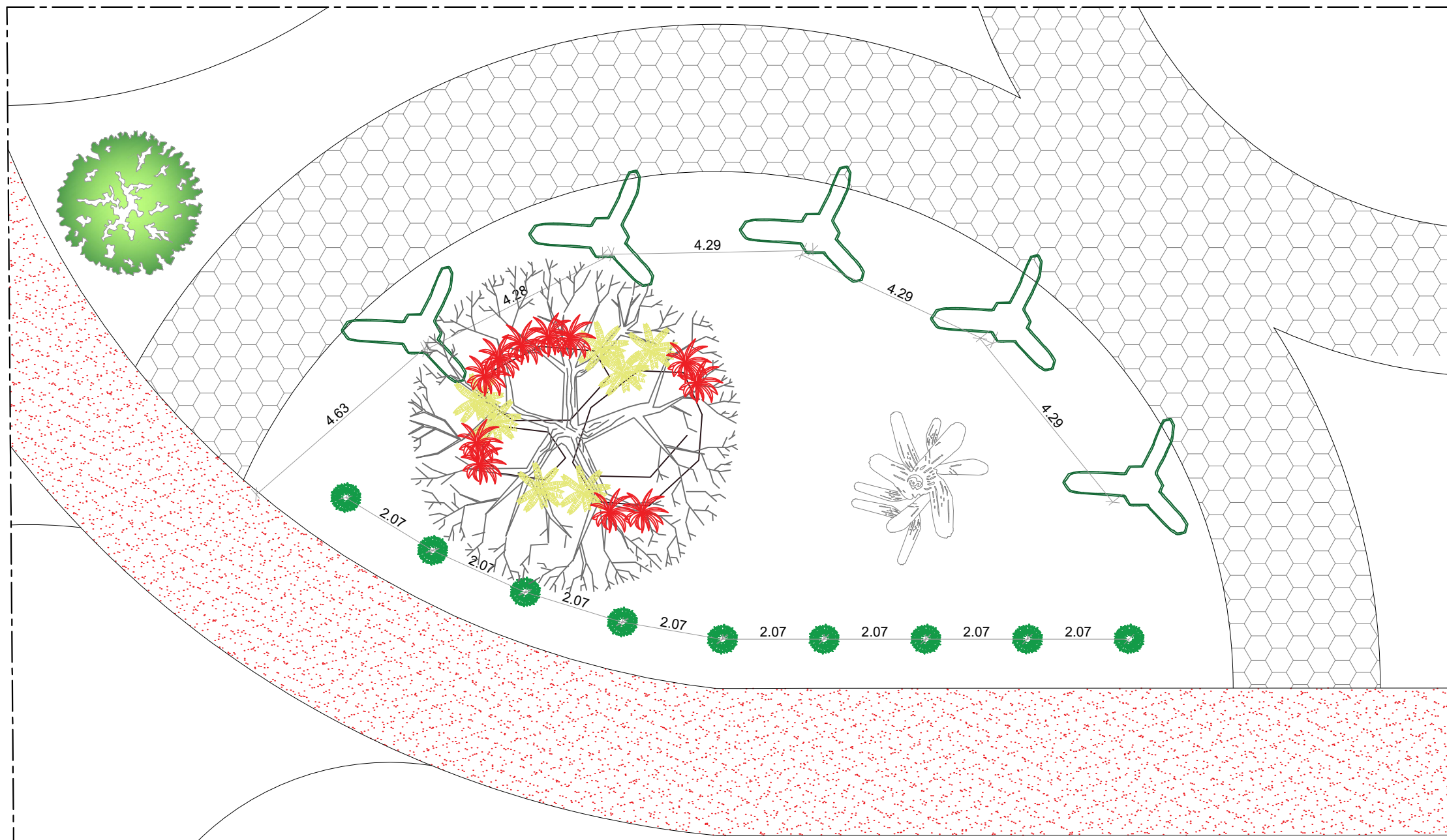
DESENHO:
**CORTES AA' E BB'
QUIOSQUE E A. PIQUENQUI** 27/28

ESCALA: INDICADAS

REVISÃO: R01 DATA: 11/22

CLIENTE: PREFEITURA DE SANTA CRUZ-PE

ARQUITETO: FRANCISCO DOUGLAS



PLANTA BAIXA BIOMA DA CAATINGA

ESC.1/125

QUADRO DE SÍMBOLOS		
SÍMBOLO	NOME POPULAR	NOME CIENTÍFICO
	COROA DE FRADE	MELOCACTUS ÉRNESTII
	MANDACARU	CEREUS JAMACARU
	BROMÉLIA	BROMELIACEAE
	CAROÁ	NEOGLASIOVIA VARIEGATA
	FACHEIRO	PILOSOCEREUS PACHYCLADUS



✉ douglasfilho241@hotmail.com

📷 @241STUDIO_

📞 +55 (88) 9 9763-7230

CAU-PE: A270250-3

PARQUE DONA IZAURA - AV. CENTRAL SN, CENTRO SANTA CRUZ-PE CEP:56215-000

DESENHO:
CORTES AA' E BB'
QUIOSQUE E A. PIQUENIQUI

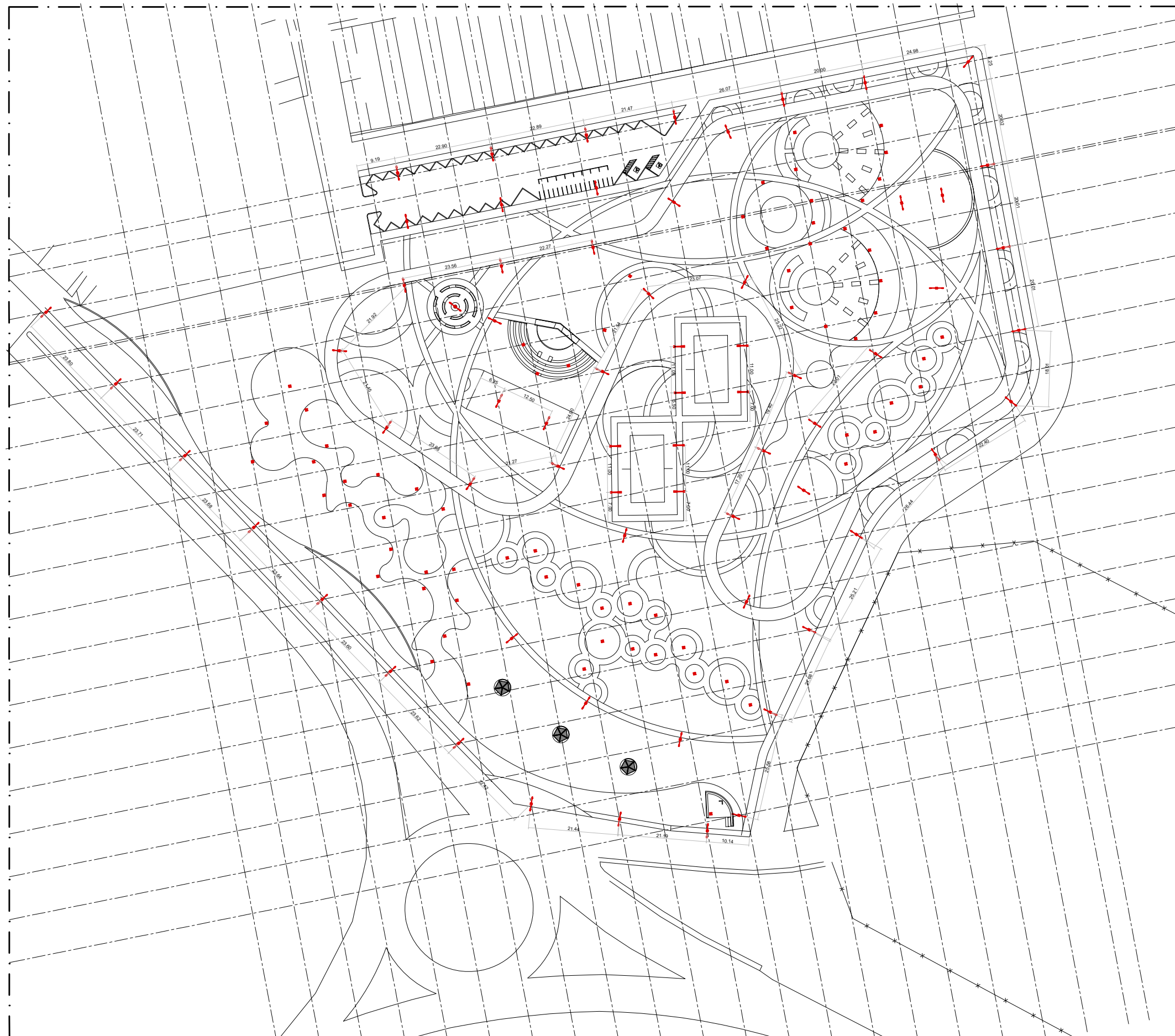
28/28

ESCALA: INDICADAS

REVISÃO: R01 DATA: 11/22

CLIENTE: PREFREITURA DE SANTA CRUZ-PE




ARQUITETO: FRANCISCO DOUGLAS



PLANTA DE ILUMINAÇÃO

ESC. 1/500

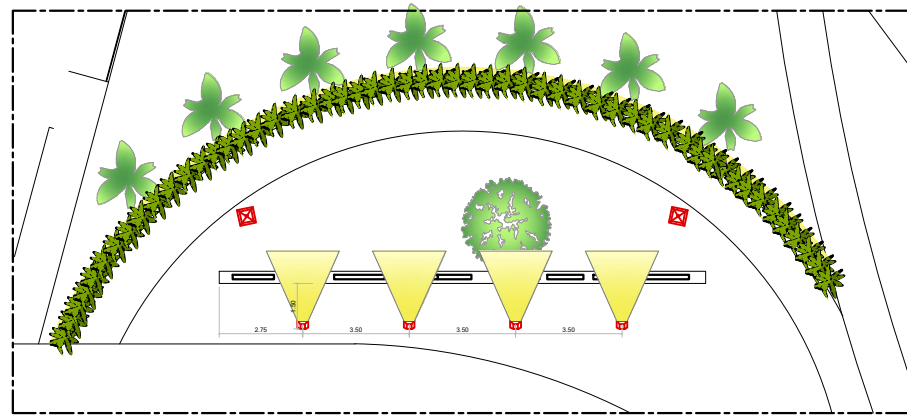
LEGENDA

SÍMBOLO	SÍMBOLO	QUANT.
	POSTE CÔNICO CURVO DUPLO COM 2 LUMINÁRIAS LED	59
	POSTE COM REFLETOR	08
	POSTE DE LUZ COLONIAL QUADRADO EXTERNO	67

PROJETO: PARQUE DONA IZAURA		
ENDEREÇO: AV. CENTRAL SN, CENTRO SANTA CRUZ-PE CEP:56215-000		
DESENHO: PROJETO EXECUTIVO	ESCALA: 1/500	
CLIENTE: PREFEITURA DE SANTA CRUZ-PE	DATA: 11/22	PRANCHA: 06/28
ARQUITETO: FRANCISCO DOUGLAS		

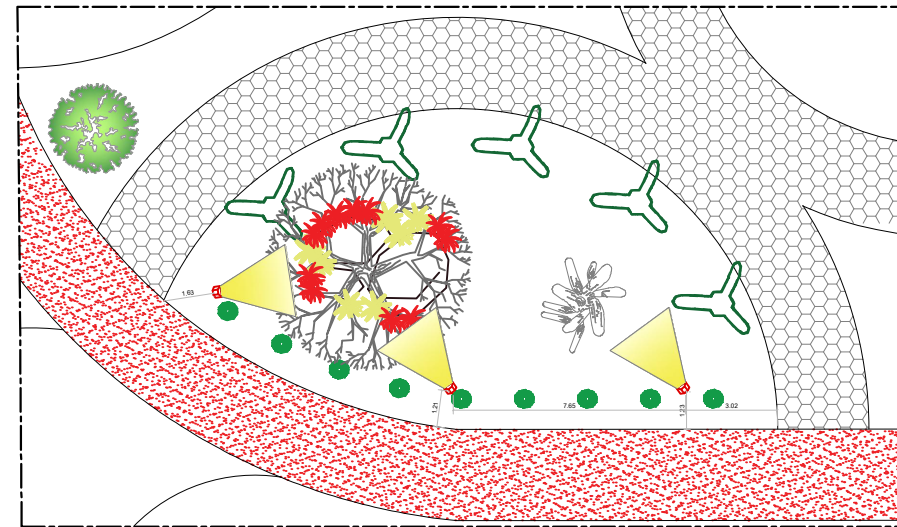


✉ douglasfilho241@hotmail.com
 @241STUDIO_
 +55 (88) 9 9763-7230
 CAU-PE: A270205-3



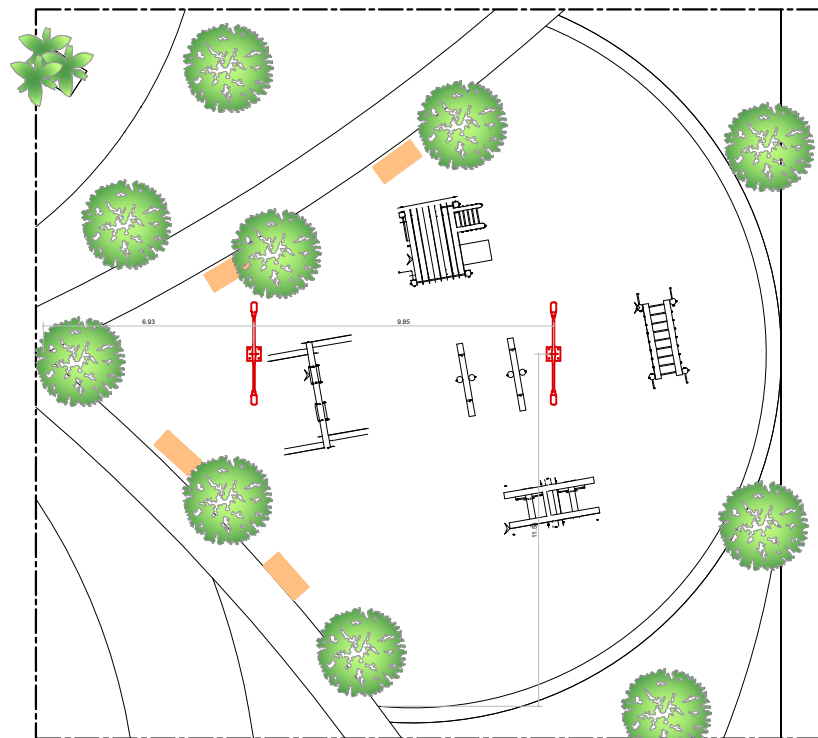
PLANTA BAIXA LETREIRO 01

ESC.1/125



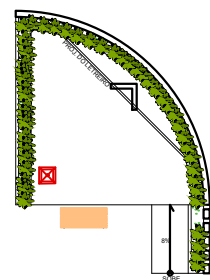
PLANTA BAIXA BIOMA DA CAATINGA

ESC.1/125



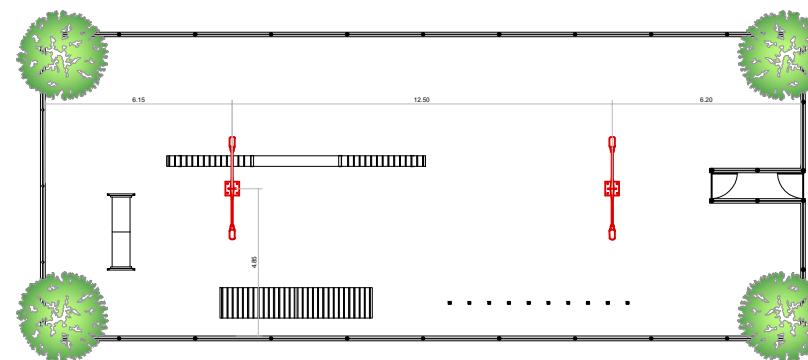
PLANTA PLAYGROUND

ESC.1/1200



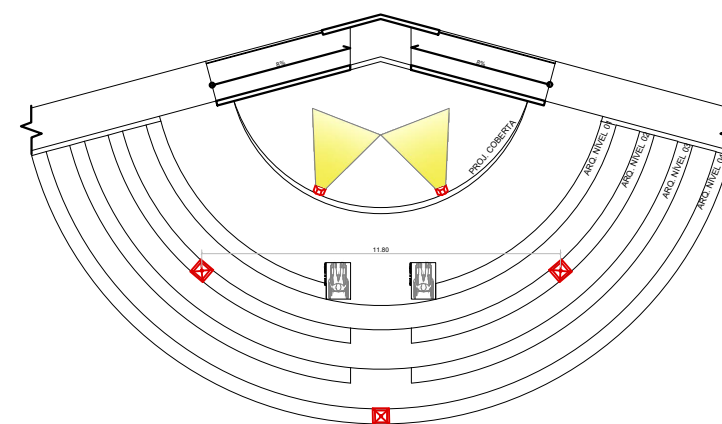
PLANTA BAIXA LET.02

ESC.1/75



PLANTA BAIXA

ESC.1/75



PLANTA BAIXA - PALCO

ESC.1/125

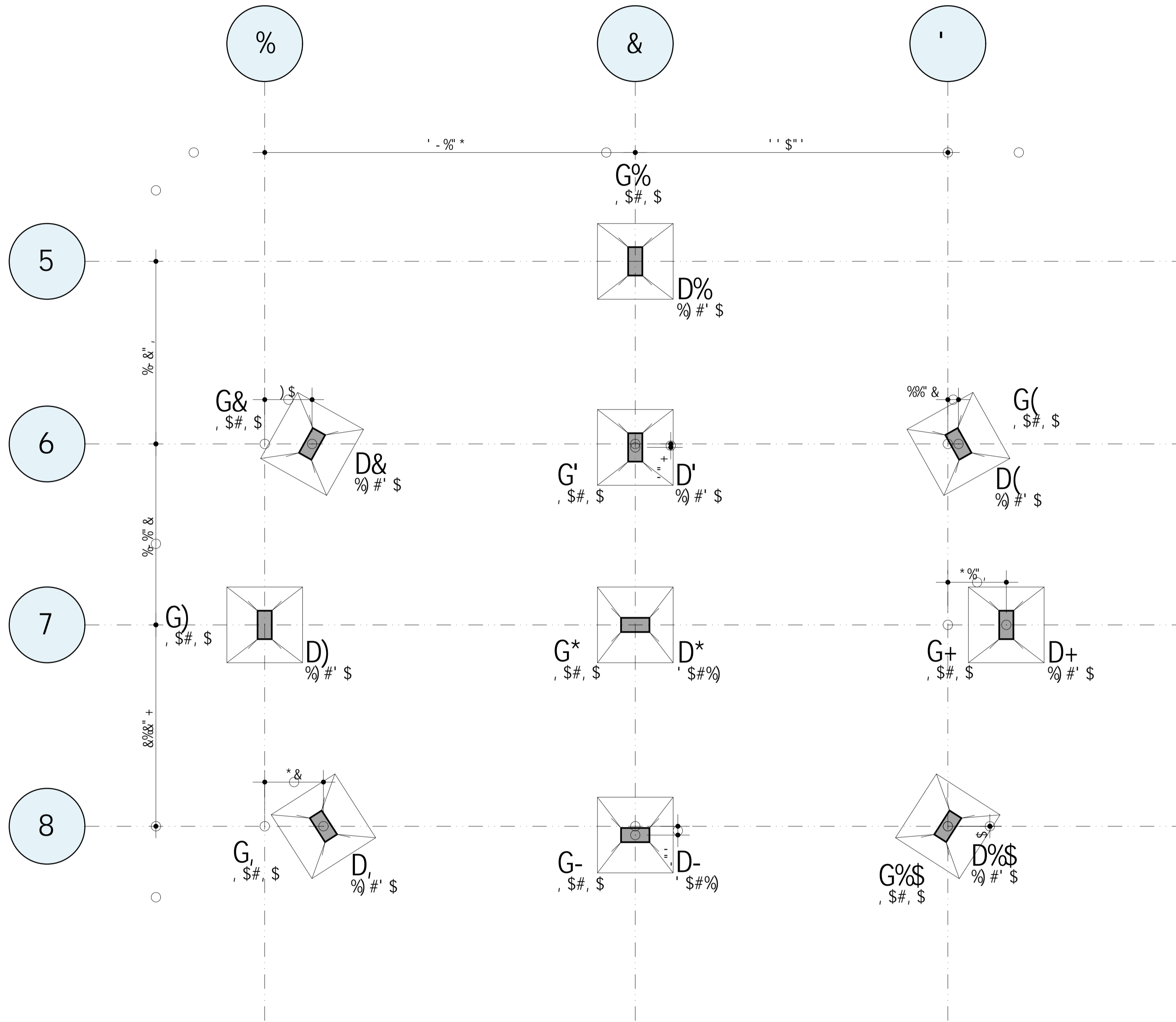
LEGENDA		
SIMBOLO	SIMBOLO	QUANT.
	POSTE CÔNICO CURVO DUPLO COM 2 LUMINÁRIAS LED	59
	POSTE COM REFLETOR	08
	POSTE DE LUZ COLONIAL QUADRADO EXTERNO	67
	REFLETOR BRANCO QUENTE	09

PROJETO: PARQUE DONA IZAURA		
ENDEREÇO: AV. CENTRAL SN, CENTRO SANTA CRUZ-PE CEP:56215-000		
DESENHO: PROJETO EXECUTIVO	ESCALA: 1/500	
CLIENTE: PREFEITURA DE SANTA CRUZ-PE	DATA: 11/22	PRANCHA: 06/28
ARQUITETO: FRANCISCO DOUGLAS		



✉ douglasfilho241@hotmail.com
 @241STUDIO_
 +55 (88) 9 9763-7230
 CAU-PE: A270205-3

8YgYb\c' dfcXi n] Xc' dcf' j Yfg~c' UWUX..a] WUz' dfc] V] Xc' i gc' WcaYfW] U`

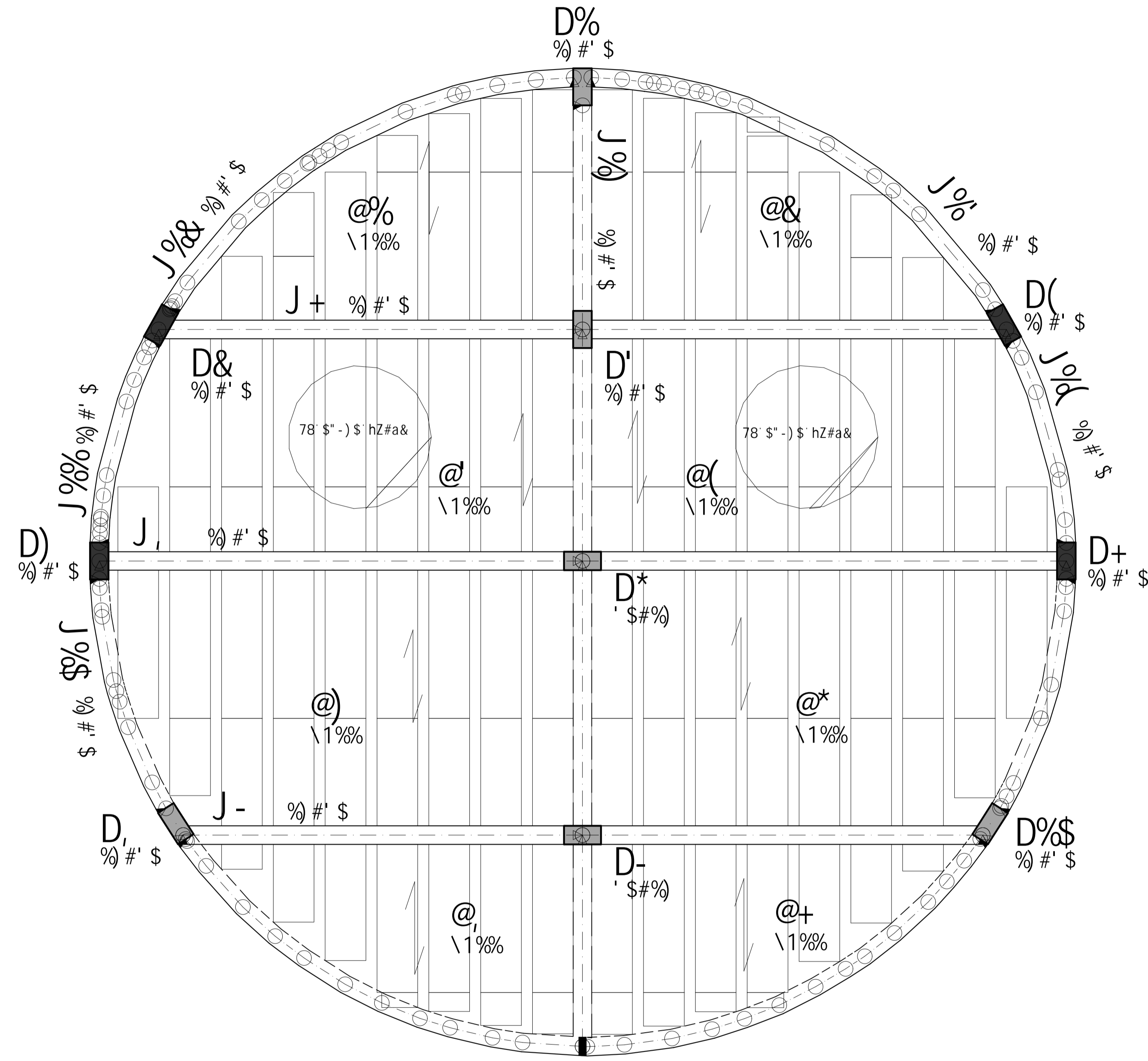


WALLISON
DIEGO DE SA
GONCALVES:0
6212505543

Assinado de forma
 digital por WALLISON
 DIEGO DE SA
 GONCALVES:0621250554
 3
 Dados: 2023.11.14
 17:58:38 -03'00'

7CB7F9HC		CMS B - C
ZVL 1	ADU	\$\$\$%
97G 1 JYF bu d Ubhu		89C B - C
73a-9899		
CFS		\$\$\$'
H-H IC		
PLANTA DE FORMA - FUNDAÇÃO		
FQJ' B - C		
		\$\$
ESUS	907505	907505
% # % # & \$ & %	% ' \$	907505
907505	907505	907505
907505	907505	907505
907505	907505	907505
907505	907505	907505

8YgYb\c`dfcXi n]Xc`dcf`j Yfg~c`UWX..a] WlZ`dfc]V]Xc`i gc`WcaYfW]U`



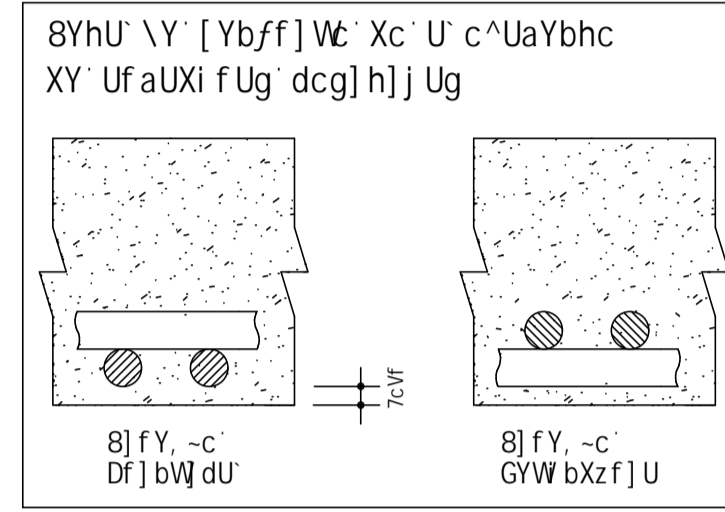
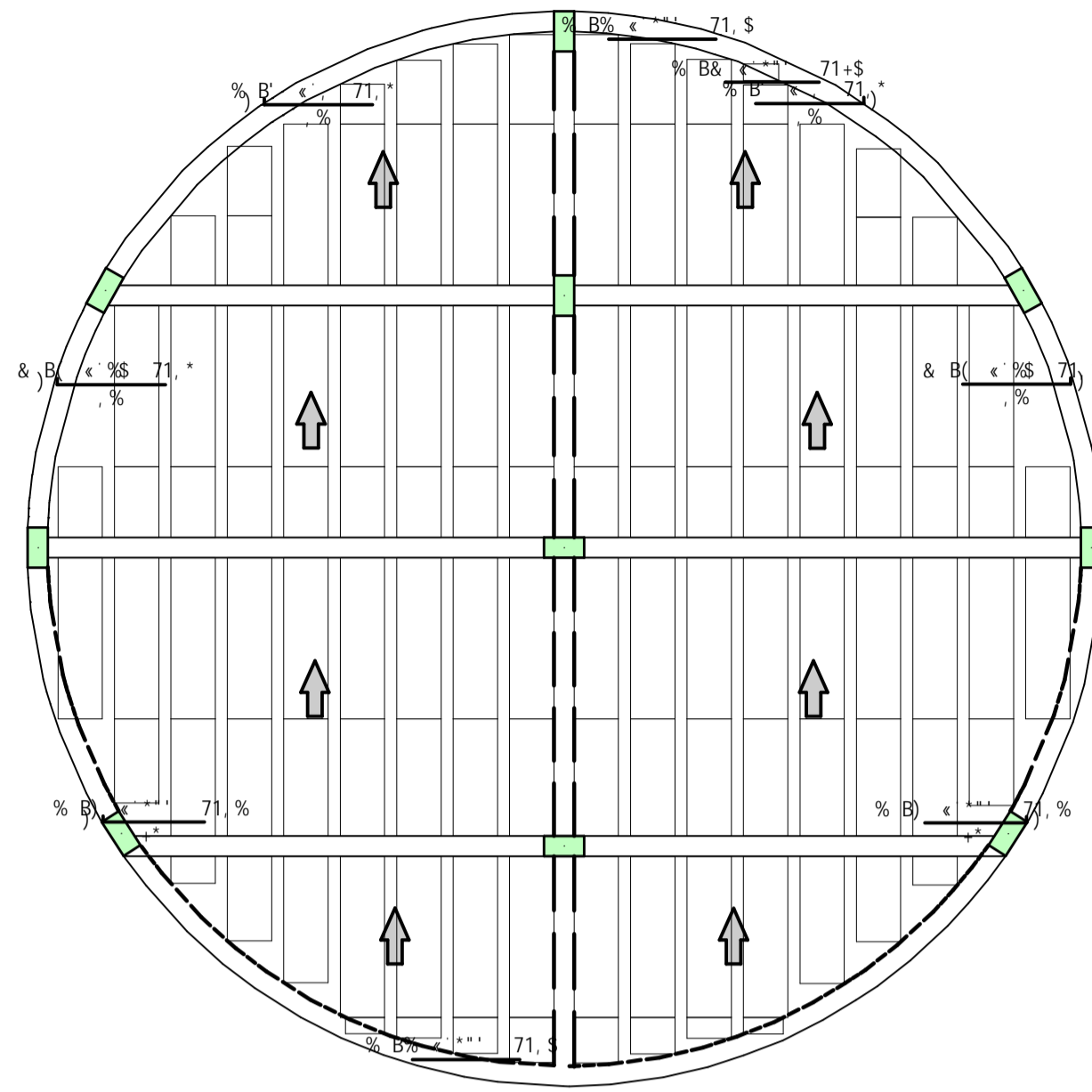
**WALLISON
DIEGO DE SA
GONCALVES:0
6212505543**

Assinado de forma digital
por WALLISON DIEGO DE
SA
GONCALVES:06212505543
Dados: 2023.11.14
17:59:57 -03'00'

7CB7F9HC ZVL 1 ADU 97G 1 JYF bu' d' UbhU 78-9899		CMS B - C \$\$\$%		
COPS H-H HC		89C' B - C \$\$+		
PLANTA DE FORMA - LAJE		FQJ' B - C \$\$		
8045 %&#&\$&'	907905 % &)	90606-C 9GH 05:1 : CFI \$\$\$ FSS	700F'	98 : K598-G28 : C8649K9

@5>9' ! ' 5faUXi f U' dcg] h] j U' gYW bXUf] U

%L



5uC	DCG	6=H	E1 5BH	7CADF=A9BHC
		aa		I B=H HCH5@
@5>9' ! ' 5faUXi f U' dcg] h] j U' gYW bXUf] U				
.....\$5&%&%\$
.....\$5&%&%\$
.....\$5&%&%\$
.....\$5&%&%\$
@5>9' ! ' 5faUXi f U' XY' W] gU' \UaYbhc				
.....\$5%&\$\$

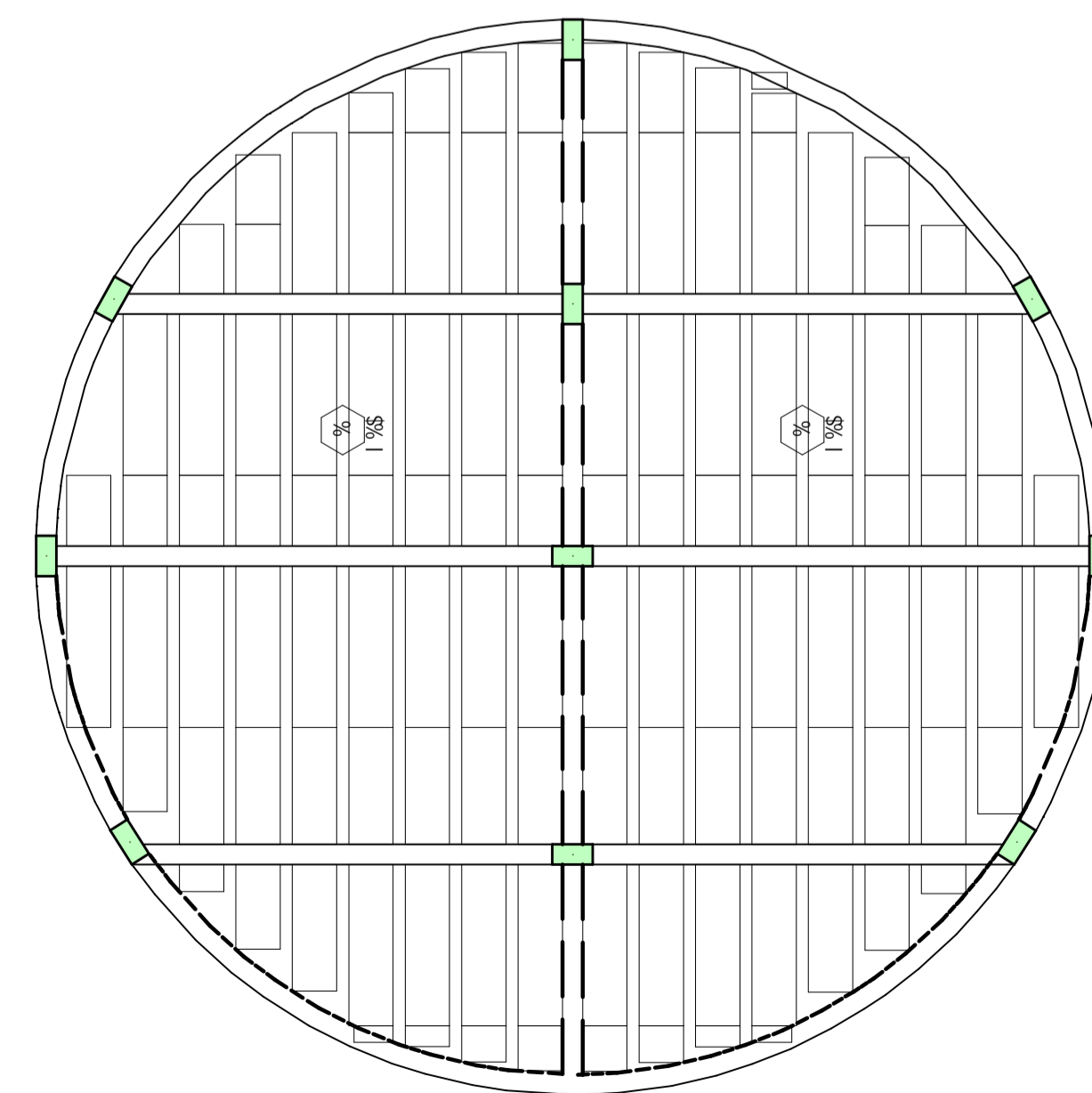
F9G] AC 89 5uC			
5uC	6=H	7CADF	D9GC
	aa	a	..I Z
.....\$5&%\$
.....\$5&%\$
.....\$5&%\$
DYgc HchU\$5 1	\$ I Z
DYgc HchU\$5 1	\$ I Z

8] fY, -c' Df] bW] dU' GYW bXzf] U' %L

8] fY, -c' Df] bW] dU' GYW bXzf] U' %L

@5>9' ! ' 5faUXi f U' XY' W] gU' \UaYbhc

%L



8] fY, -c' Df] bW] dU' %L

8] fY, -c' Df] bW] dU' GYW bXzf] U' %L

WALLISON
DIEGO DE SA
GONCALVES: 43
06212505543

Assinado de forma digital por WALLISON
 DIEGO DE SA
 GONCALVES:062125055
 43
 Dados: 2023.11.14
 18:00:50 -03'00'

7CB7F9HC	CMF B' - C	\$\$\$%
ZVL 1 & ADU	89C' B' - C	
97G 1 J9F B5 D45BHS		
7B=9899	Prefeitura Municipal	
CMF5	Estrutural Quiosque	\$\$-
H=H IC	ARMAÇÃO LAJE	
	@5>9' ! ' 5faUXi f U' XY' W] gU' \UaYbhc	
	@5>9' ! ' 5faUXi f U' dcg] h] j U' gYW bXUf] U	
	F9J' B' - C	\$\$
8] fY, -c' Df] bW] dU' %L	907595 %) \$	
8] fY, -c' Df] bW] dU' %L	9G8 45=1 45=1 \$5=1 F55	
	703F'	
	98' - K588=628 - C845419G	

8YgYb\c`dfcXi n]Xc`dcf`j Yfg~c`UWX.a]WUz`dfc]V]Xc`i gc`WcaYfWU`

5uC	DCG	6-H	EI 5BH	7CADF=A9BHC
		aa		I B-H HCH5@ Va Va
JH&5	HFS, ** () %			%& %&
JH&6	HFS, ** () %			% () % ()
JH&7	HFS, ** () %			% + % +
JH&8	HFS, ** () %			% * % *
JH&9	HFS, ** () %			% - % -
JH%5	HFS, ** () %			%& * %& *
JH&6	HFS, ** () %			%& * %& *
JH&7	HFS, ** () %			% - % -
JH&8	HFS, ** () %			% + % +
JH&9	HFS, ** () %			% + % +
JH&	HFS, ** () %			% () % ()
JH 5	HFS, ** () %			%& %&
JH 6	HFS, ** () %			% * % *
JH(5	HFS, ** () %			%& * %& *
JH(6	HFS, ** () %			% * % *
JH)5	HFS, ** () %			% () % ()
JH)6	HFS, ** () %			% + % +
JH*5	HFS, ** () %			%& + %& +
JH*6	HFS, ** () %			%& %&
JH+5	HFS, ** () %			% * % *
JH+6	HFS, ** () %			% * % *
JH+7	HFS, ** () %			% () % ()
JH+8	HFS, ** () %			% * % *
JH+9	HFS, ** () %			%& %&
JH+:	HFS, ** () %			
JH 5	HFS, ** () %			
JH 6	HFS, ** () %			
JH 7	HFS, ** () %			
JH 8	HFS, ** () %			
JH 9	HFS, ** () %			
JH :	HFS, ** () %			

F9GI AC 89 5uC			
5uC	6-H	7CADF	D9GC
HFS, ** () %	aa	a	() Z
HFS, ** () %			
DYgc HchU	HFS, ** () %		Z
DYgc HchU	HFS, ** () %		Z

8YgYb\c`dfcXi n]Xc`dcf`j Yfg~c`UWX.a]WUz`dfc]V]Xc`i gc`WcaYfWU`

Df c`Yhc`XY ZUV]WU`-c`XY j][chug hFY`], UXUg Gya YgWU U					
JH%5 % l b] XUXYg		JH&: % l b] XUXYg		JH+7 % l b] XUXYg	
JH%6 % l b] XUXYg		JH 5 % l b] XUXYg		JH+8 % l b] XUXYg	
JH%7 % l b] XUXYg		JH 6 % l b] XUXYg		JH+9 % l b] XUXYg	
JH%8 % l b] XUXYg		JH(5 % l b] XUXYg		JH+: % l b] XUXYg	
JH%9 % l b] XUXYg		JH(6 % l b] XUXYg		JH 5 % l b] XUXYg	
JH% % l b] XUXYg		JH)5 % l b] XUXYg		JH 6 % l b] XUXYg	
JH&5 % l b] XUXYg		JH)6 % l b] XUXYg		JH 7 % l b] XUXYg	
JH&6 % l b] XUXYg		JH*5 % l b] XUXYg		JH 8 % l b] XUXYg	
JH&7 % l b] XUXYg		JH*6 % l b] XUXYg		JH 9 % l b] XUXYg	
JH&8 % l b] XUXYg		JH+5 % l b] XUXYg		JH : % l b] XUXYg	
JH&9 % l b] XUXYg		JH+6 % l b] XUXYg			

WALLISON
DIEGO DE SA
GONCALVES:0
6212505543

Assinado de forma digital por WALLISON DIEGO DE SA GONCALVES:06212505543
 Dados: 2023.11.14 18:01:15 -03'00'

7CB7F9HC	CMS B`C	\$\$\$%
ZVL 1	ADU	89C`B`C
97G 1 JYF`bu`d`Ubhu	<i>Prefeitura Municipal</i>	%\$\$
7B-9899	<i>Estrutural Quiosque</i>	
CFS	<i>ARMAÇÃO LAJE</i>	
H-H IC		
F9J`B`C		\$\$
ESIS	907965	
#%#&S&	99H 45-l 45-l \$98I FSS	
703F`		
99`K5M-628`CB64H 9G		

FY' U, -c' XY' V' cWcg XY' YbW] aYbhc	8j aYbg' Yg
@Y(YbXU	El Ubh
	@Uf Vá
	7cadf Wá
9DG @9J 1 b] X] FYW cbU <S+#' '#%&S	
5	..)
6	..)
7	..)
8	..)
9	..)
:	..)
.	..)
!	..)
@	..)
A	..)
B	..)
C	..)
D	..)
E	..)
F	..)
G	..)
H	..)
I	..)
J	..)
K	..)
L	..)
M	..)
N	..)
65	..)
66	..)
67	..)
68	..)

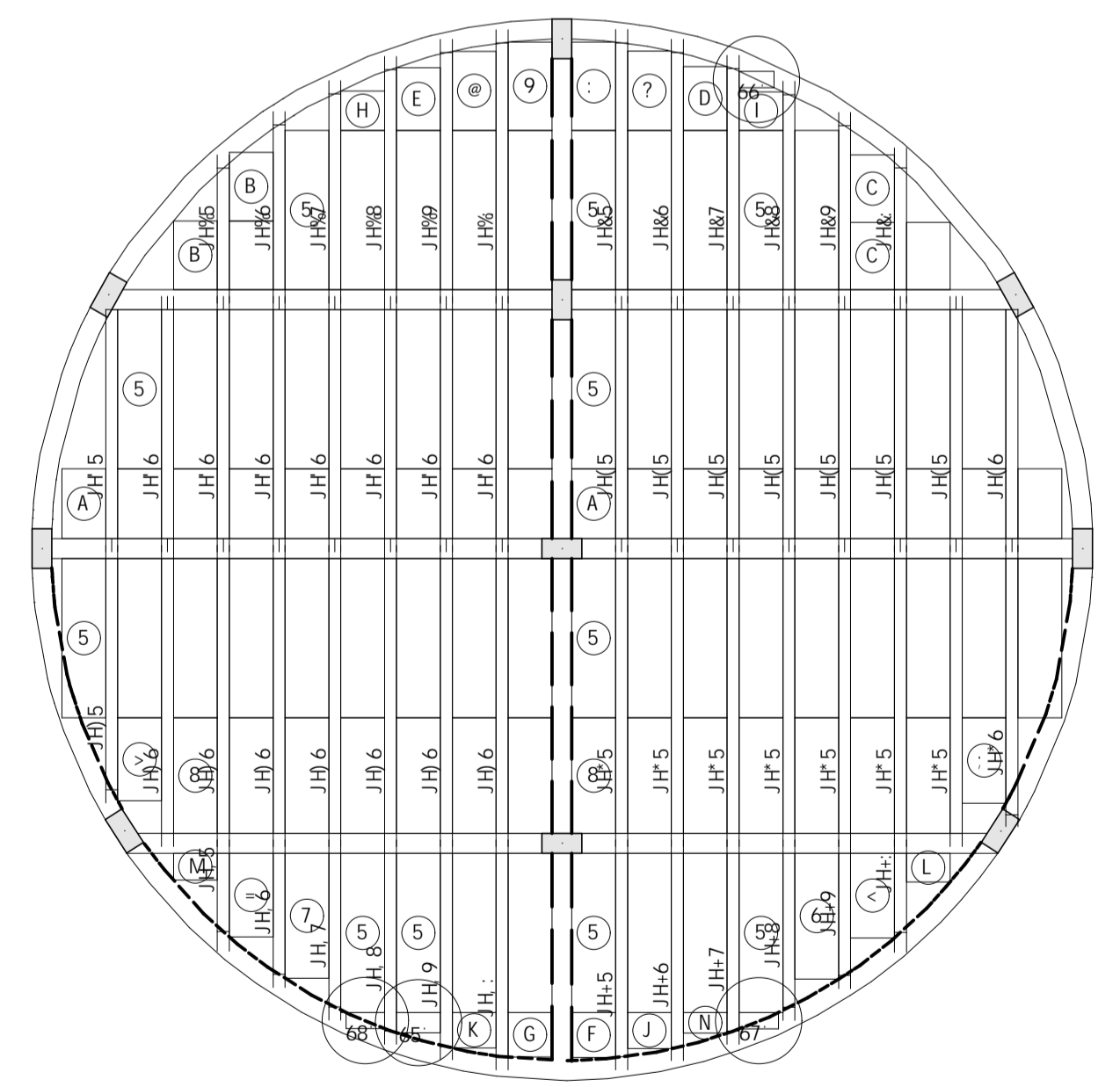
9gh] aUh] j U' XY' Wcbgi ac' XY' V' cWcg
UVf] VUbhY
9DG @9J 1 b] X] FYW cbU <S+#' '#%&S

BUXCg		J-cg # 5dc] cg										HUVY' U' XY' J] [chUg' HFY'], UXUg											
eU' Y	J] [chU	Bc	@U9 Wá	@J	@U9 Wá	@ch Vá	HFY' , U	SfaU, -c HFY'], UXU	I b] h Wá	HcHU Wá	Bc VUf	t aa	SfaUXI fU SX] WcbU' m&	Bb Wá	I b] h Wá	HcHU Wá	Bc VUf	t aa	SfaUXI fU SX] WcbU' m&	Bb Wá	I b] h Wá	HcHU Wá	
9%	JH5	%	%S	-&	%S	%S	HF, ** (%S	%S	%S													
	JH6	%	%S	%S	%S	%S	HF, ** (%S	%S	%S													
	JH7	%	%S	%S	%S	%S	HF, ** (%S	%S	%S													
	JH8	%	%S	%S	%S	%S	HF, ** (%S	%S	%S													
	JH9	%	%S	%S	%S	%S	HF, ** (%S	%S	%S													
	JH0	%	%S	%S	%S	%S	HF, ** (%S	%S	%S													
	JH1	%	%S	%S	%S	%S	HF, ** (%S	%S	%S													
	JH2	%	%S	%S	%S	%S	HF, ** (%S	%S	%S													
	JH3	%	%S	%S	%S	%S	HF, ** (%S	%S	%S													
	JH4	%	%S	%S	%S	%S	HF, ** (%S	%S	%S													
	JH5	%	%S	%S	%S	%S	HF, ** (%S	%S	%S													
	JH6	%	%S	%S	%S	%S	HF, ** (%S	%S	%S													
	JH7	%	%S	%S	%S	%S	HF, ** (%S	%S	%S													
	JH8	%	%S	%S	%S	%S	HF, ** (%S	%S	%S													
	JH9	%	%S	%S	%S	%S	HF, ** (%S	%S	%S													
	JH0	%	%S	%S	%S	%S	HF, ** (%S	%S	%S													
	JH1	%	%S	%S	%S	%S	HF, ** (%S	%S	%S													
	JH2	%	%S	%S	%S	%S	HF, ** (%S	%S	%S													
	JH3	%	%S	%S	%S	%S	HF, ** (%S	%S	%S													
	JH4	%	%S	%S	%S	%S	HF, ** (%S	%S	%S													
	JH5	%	%S	%S	%S	%S	HF, ** (%S	%S	%S													
	JH6	%	%S	%S	%S	%S	HF, ** (%S	%S	%S													
	JH7	%	%S	%S	%S	%S	HF, ** (%S	%S	%S													
	JH8	%	%S	%S	%S	%S	HF, ** (%S	%S	%S													
	JH9	%	%S	%S	%S	%S	HF, ** (%S	%S	%S													
	JH0	%	%S	%S	%S	%S	HF, ** (%S	%S	%S													

@5>9' ! ' 8] gdcg] , ~c' XY' J] [chUg' HFY'], UXUg

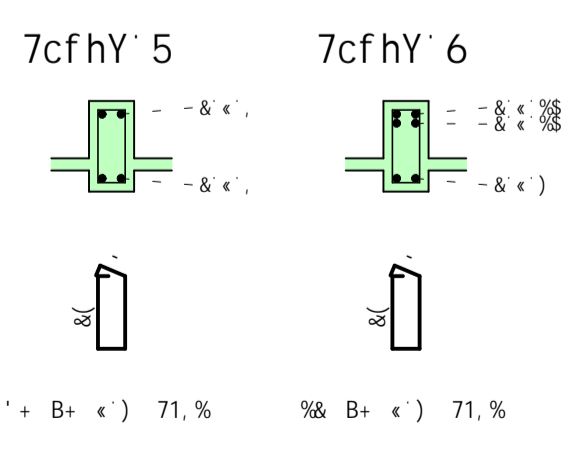
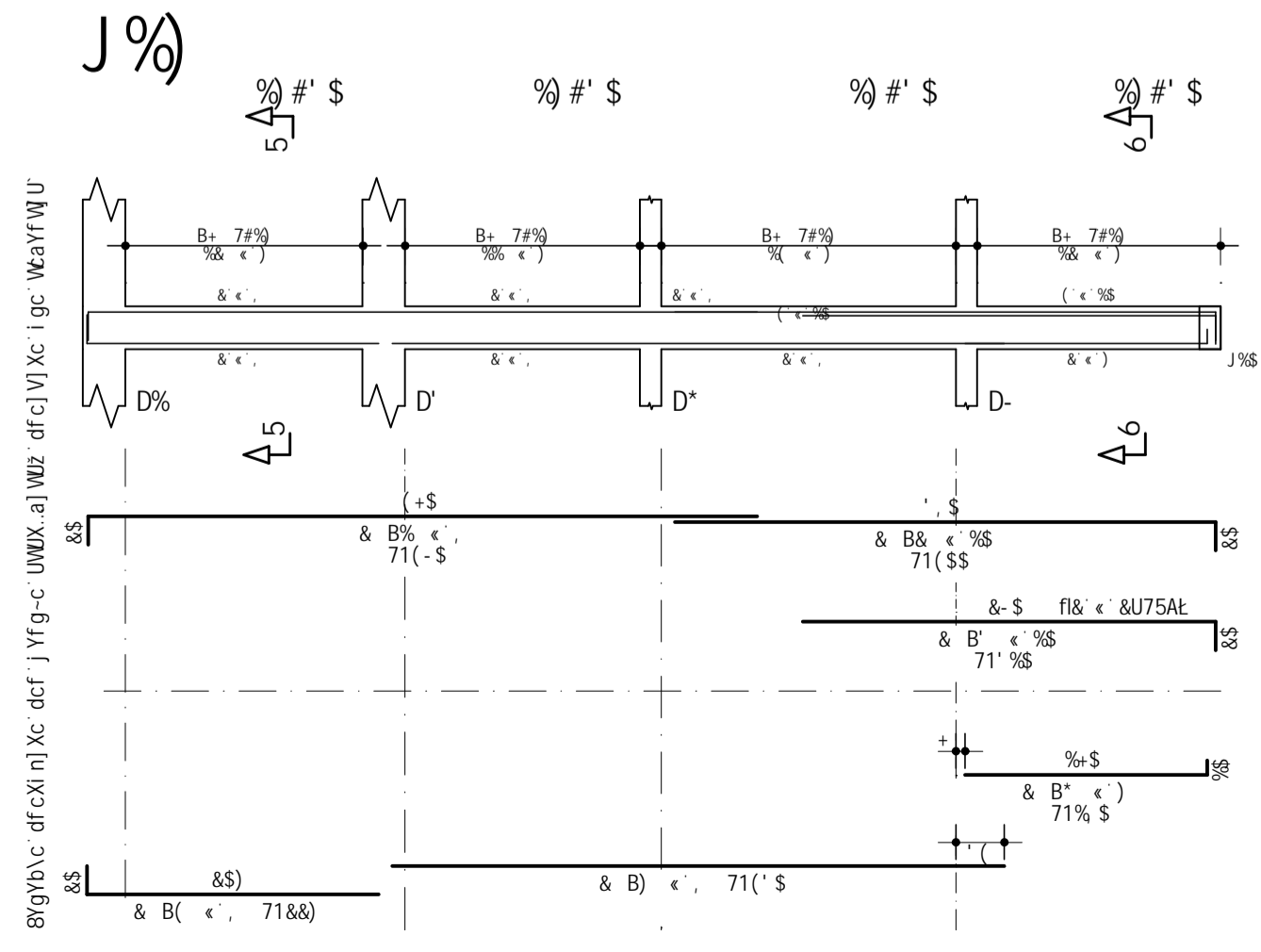
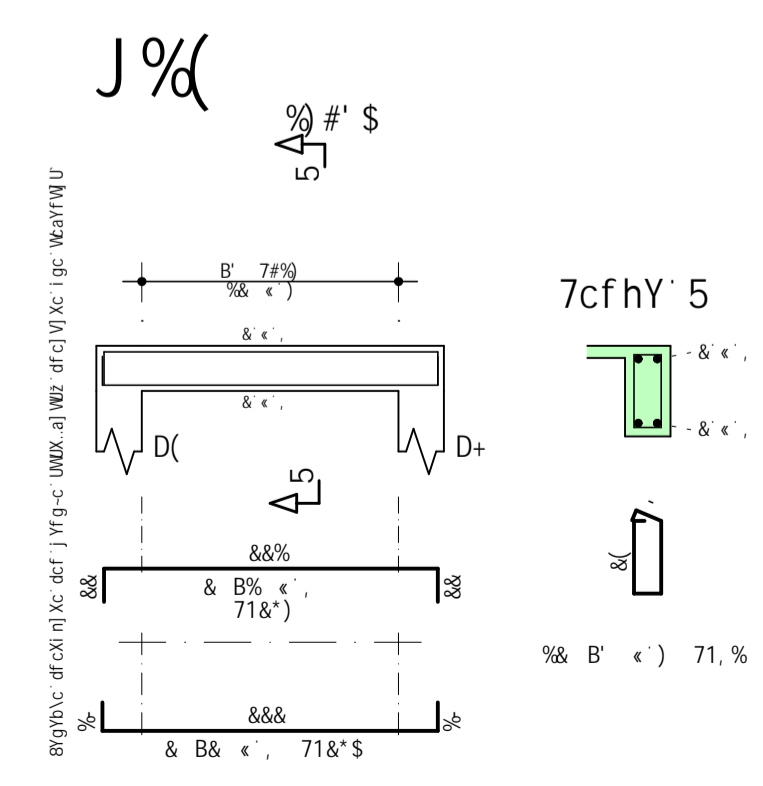
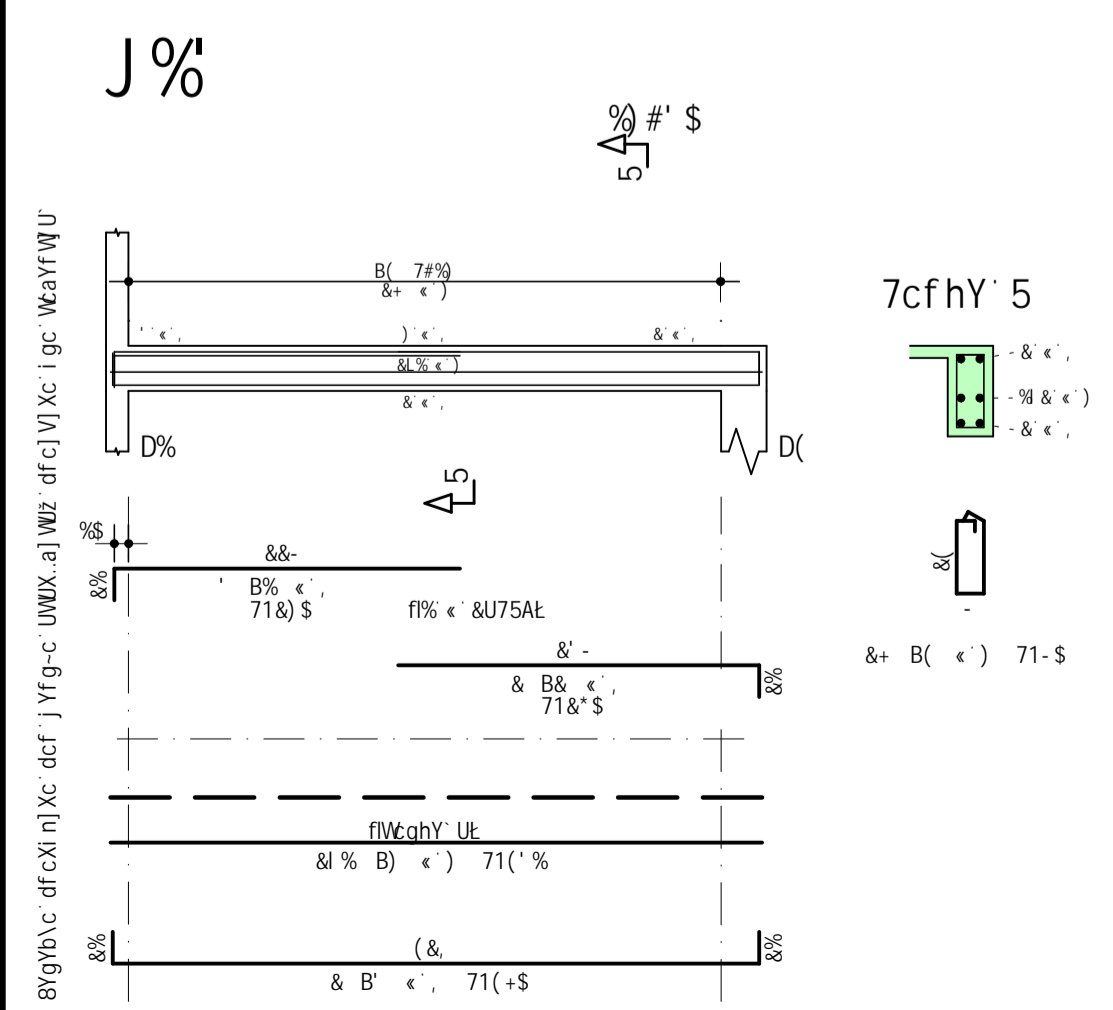
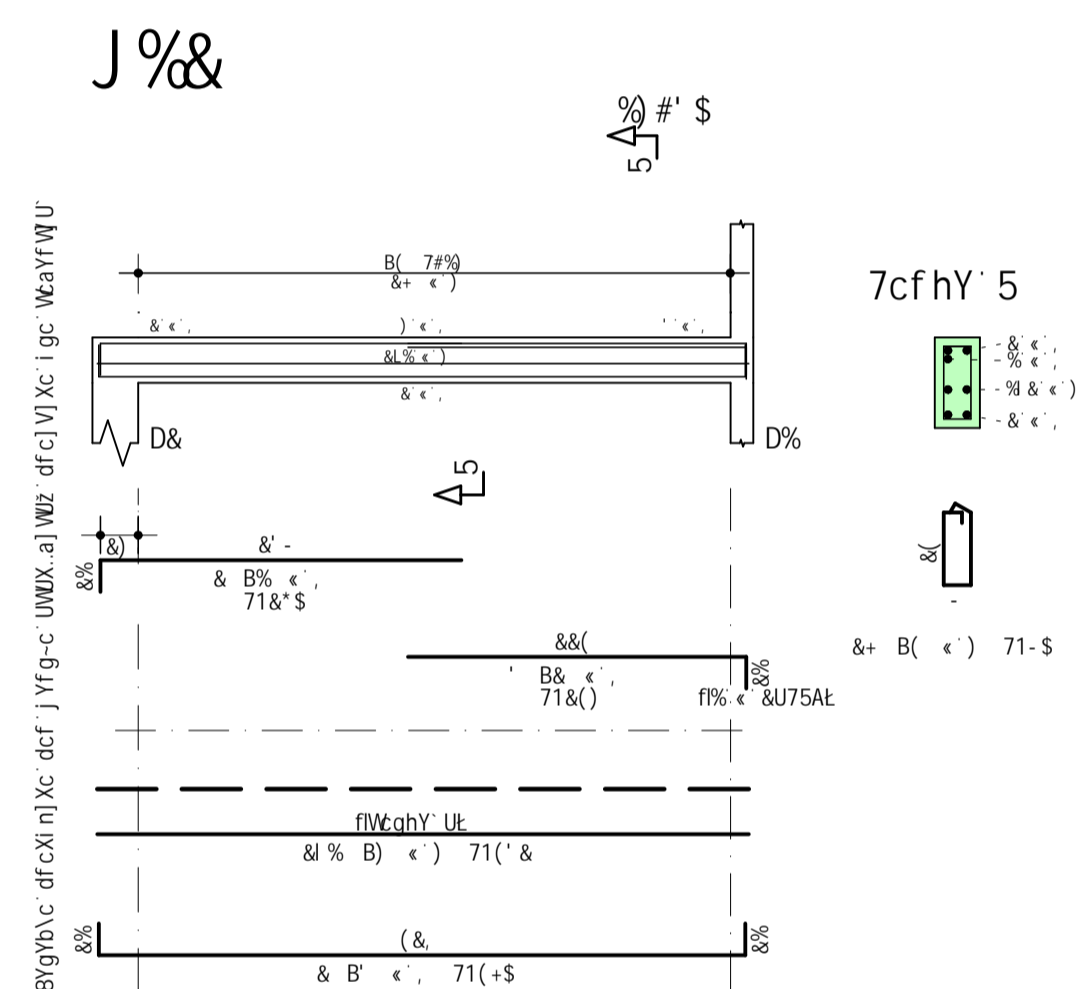
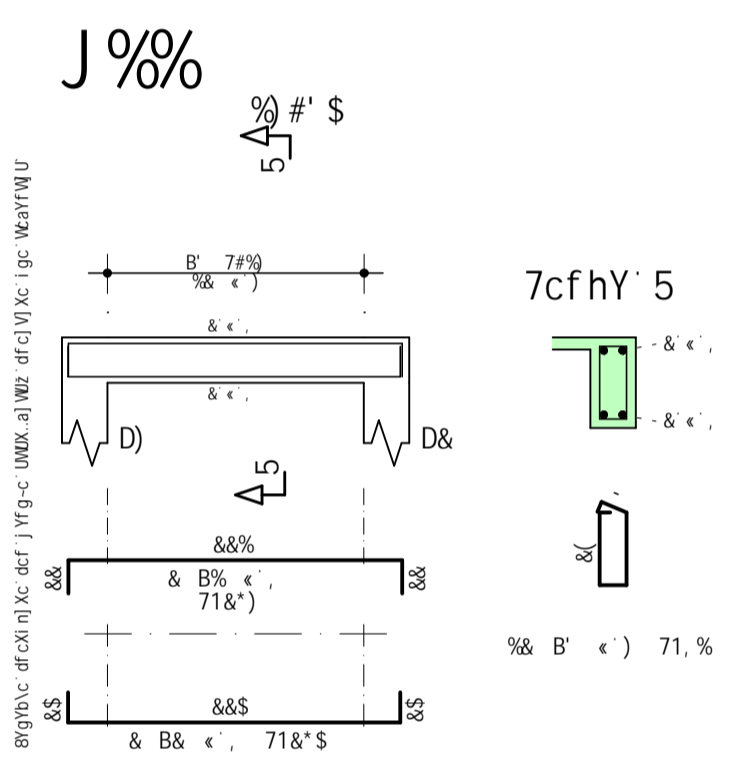
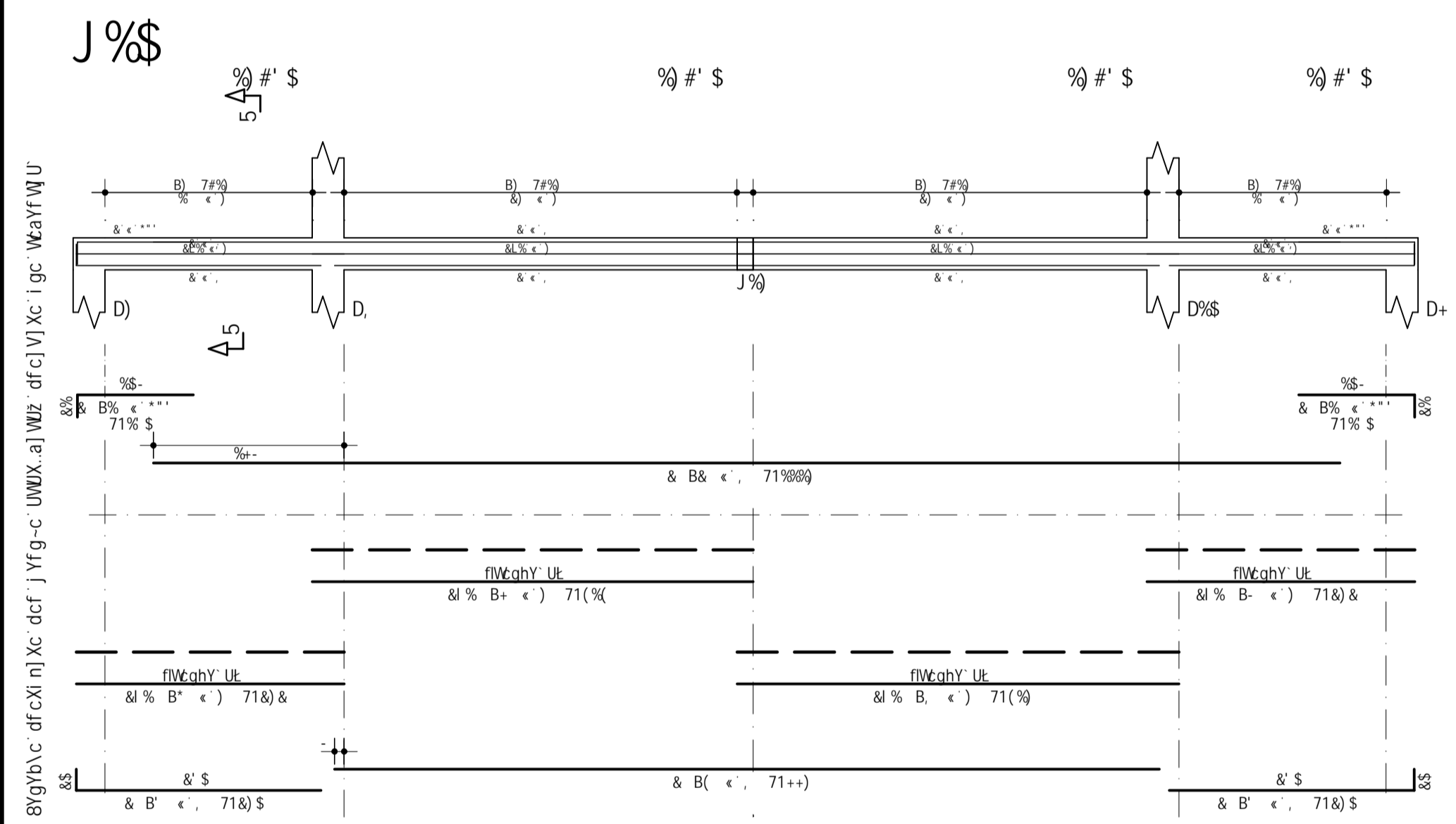
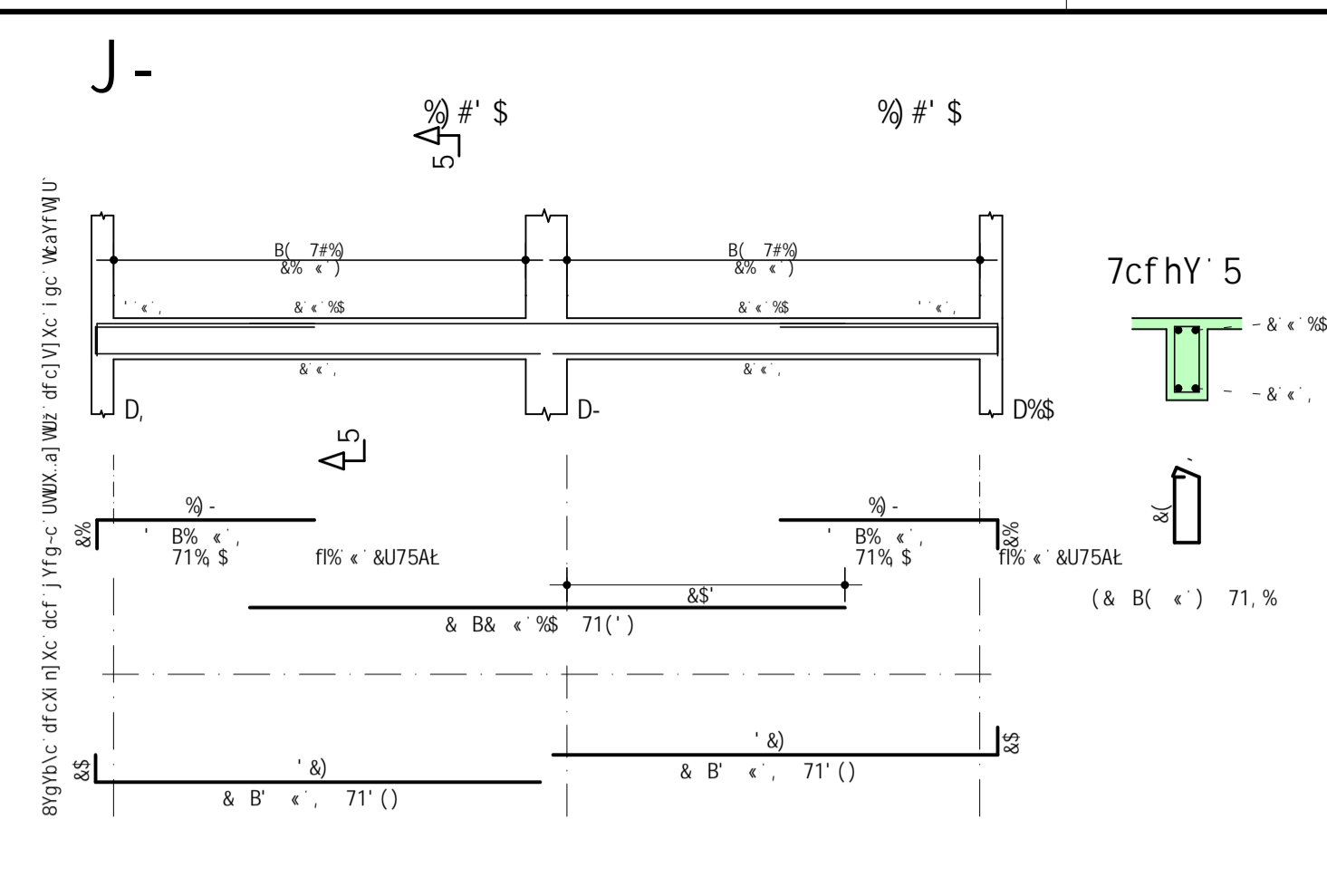
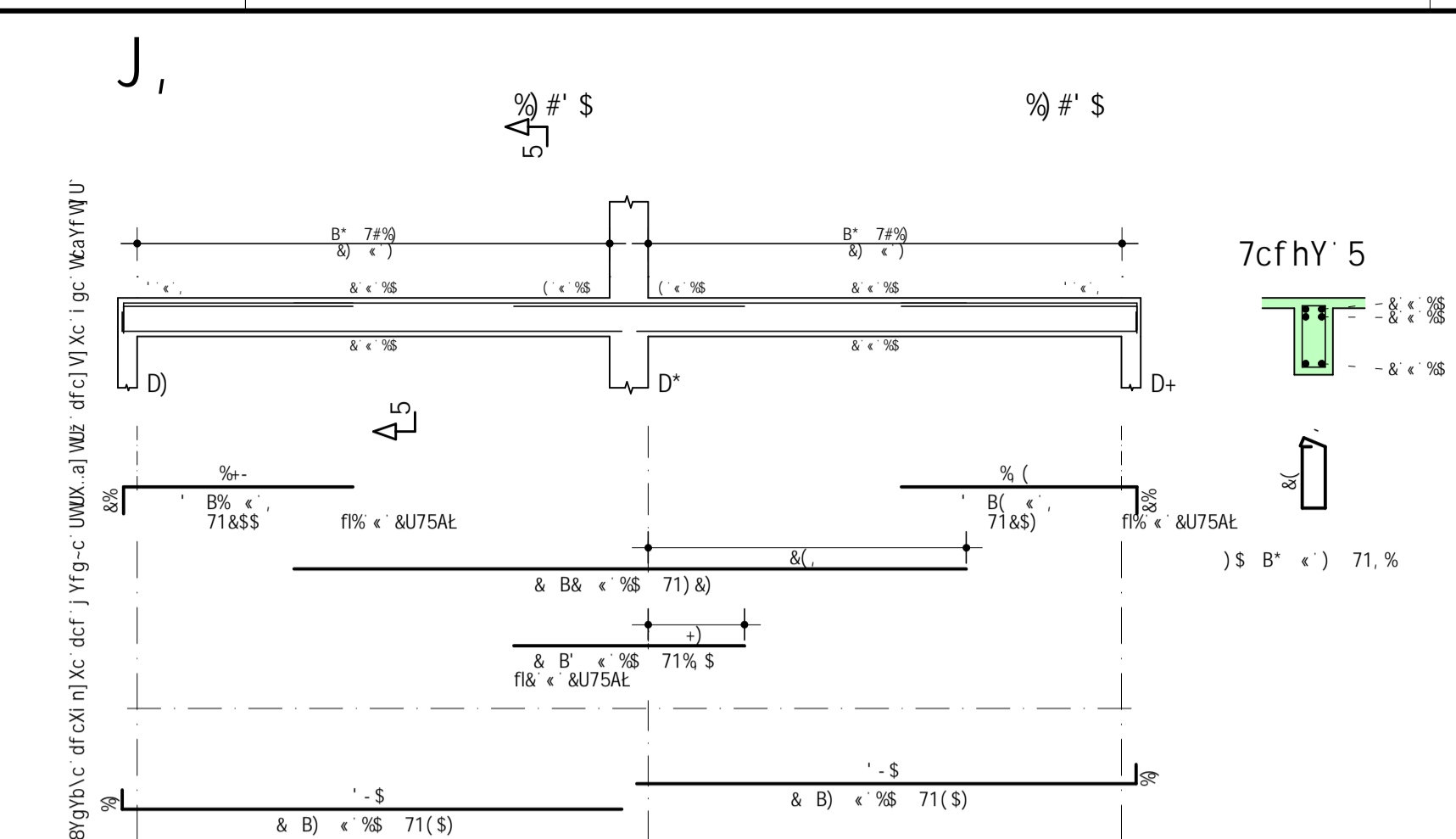
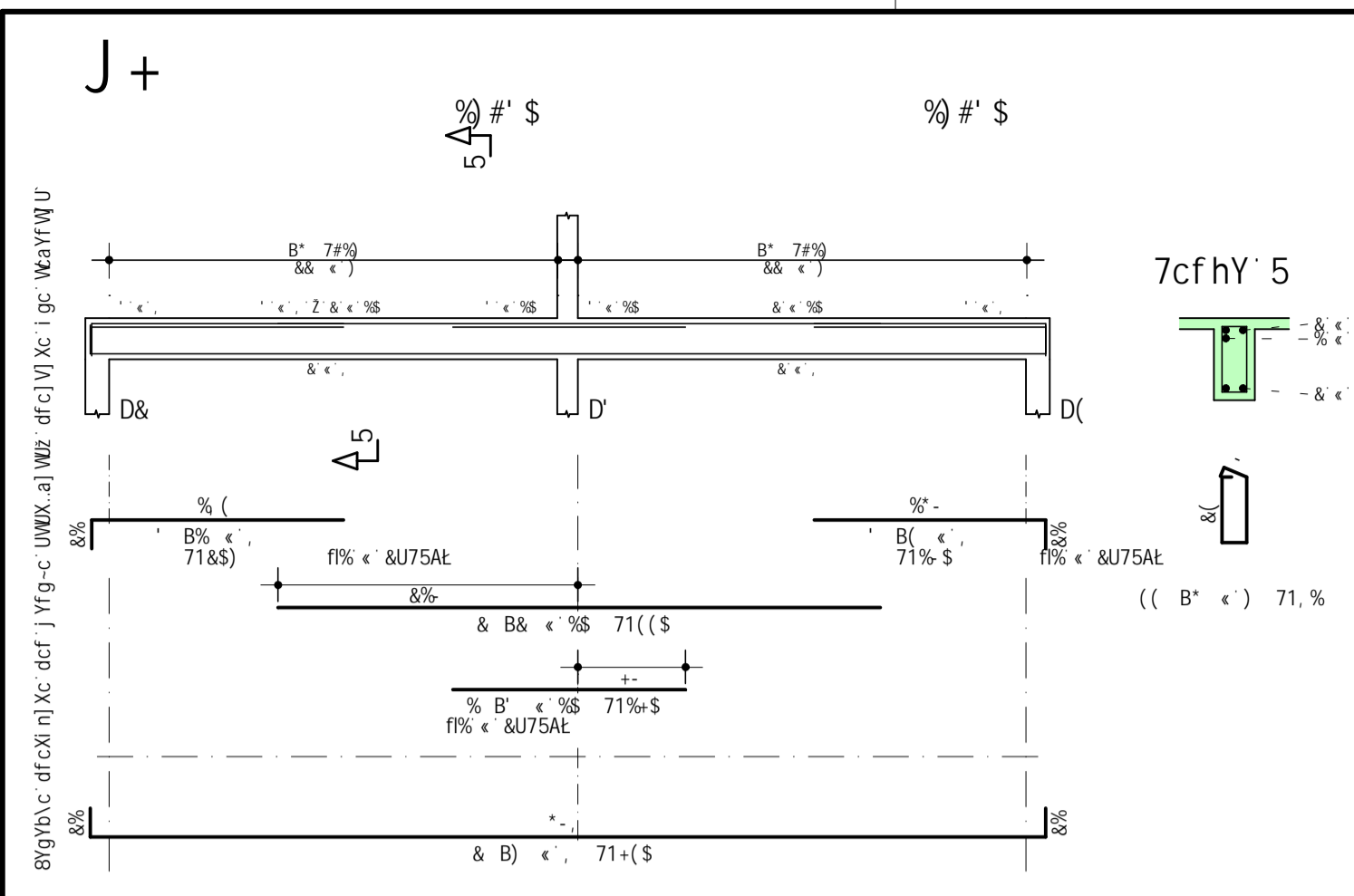
8YgYb\c' dfcXi n] Xc' dcf' j Yfg-c' UWUX..a] WUz' dfc] V] Xc' i gc' WcaYfW] U'

8YgYb\c' dfcXi n] Xc' dcf' j Yfg-c' UWUX..a] WUz' dfc] V] Xc' i gc' WcaYfW] U'



WALLISON Assinado de forma digital por WALLISON
DIEGO DE SA DIEGO DE SA
GONCALVES: 543 GONCALVES:06212505
06212505543 Dados: 2023.11.14 18:01:42 -03'00'

7CB7F9HC ZVL 1 97G 1 JYF bu' d' Ubhu	CMS B' - C \$\$\$%
7B-9899 CDFS H-H IC	89C' B' - C \$%%
Prefeitura Municipal Estrutural Quiosque ARMAÇÃO LAJE @5>9' ! ' 8] gdcg] , ~c' XY' J] [chUg' HFY'], UXUg	
89C' B' - C F9J' B' - C	\$\$\$
89C' B' - C 99C' B' - C	\$\$\$



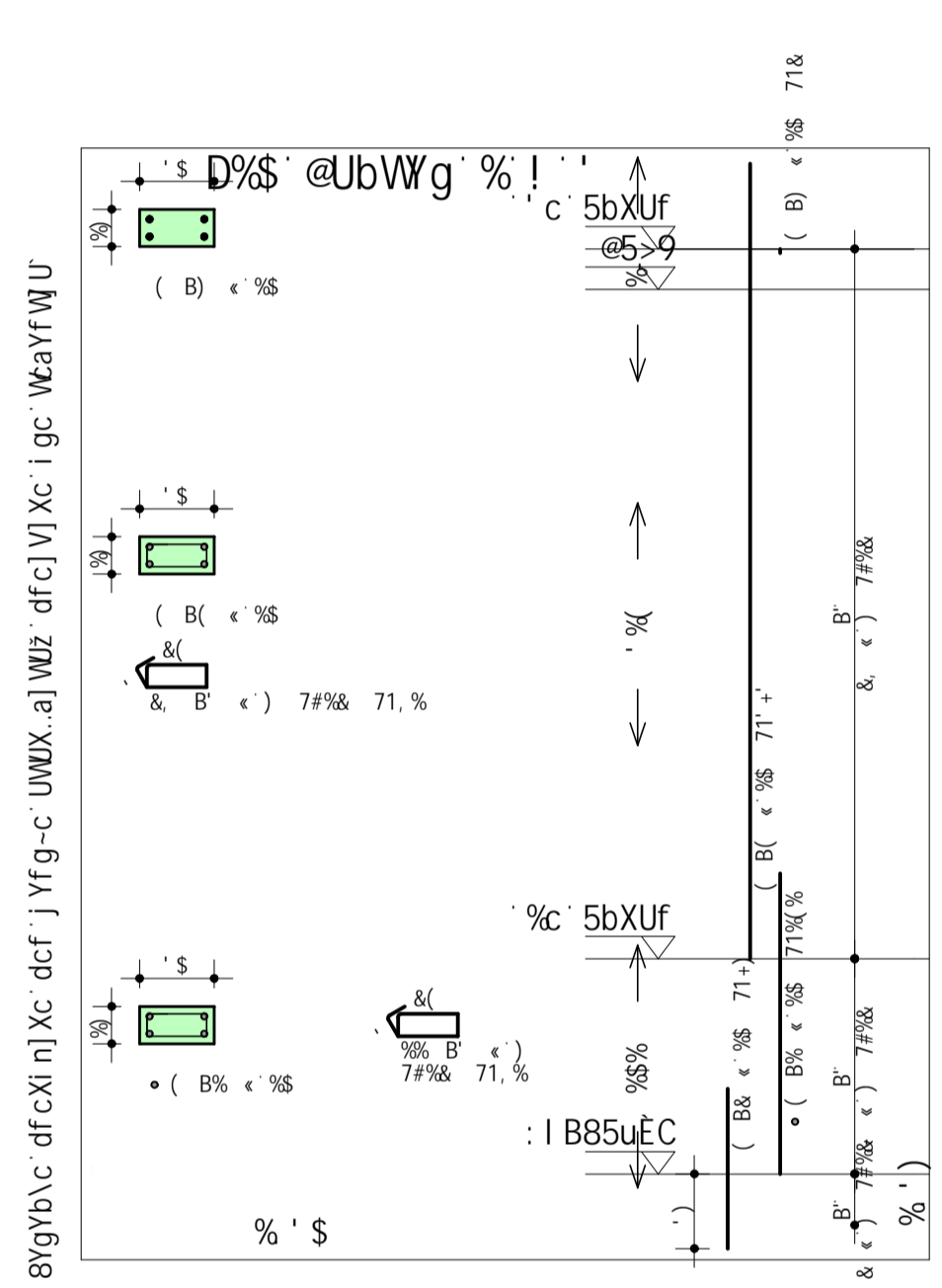
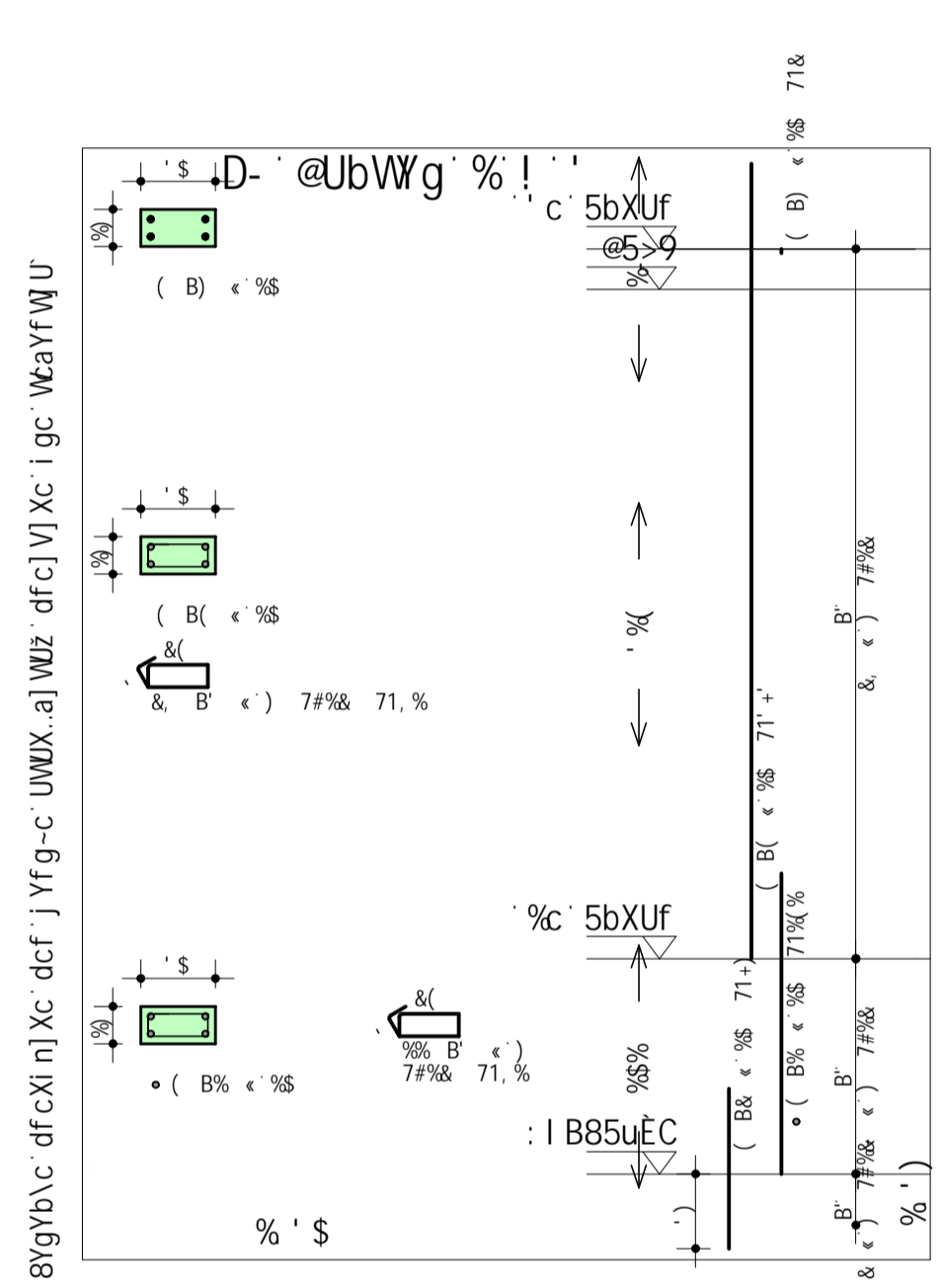
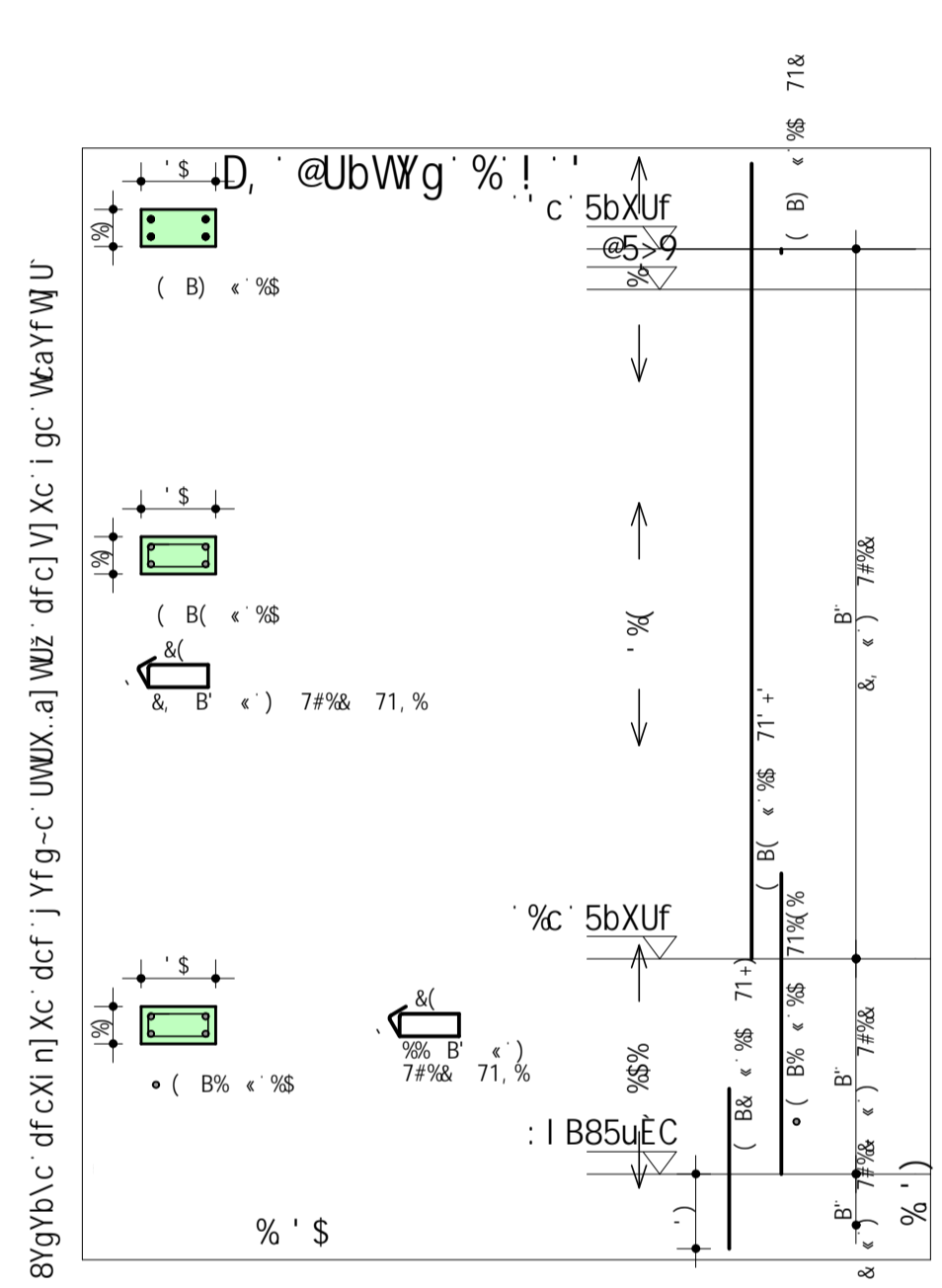
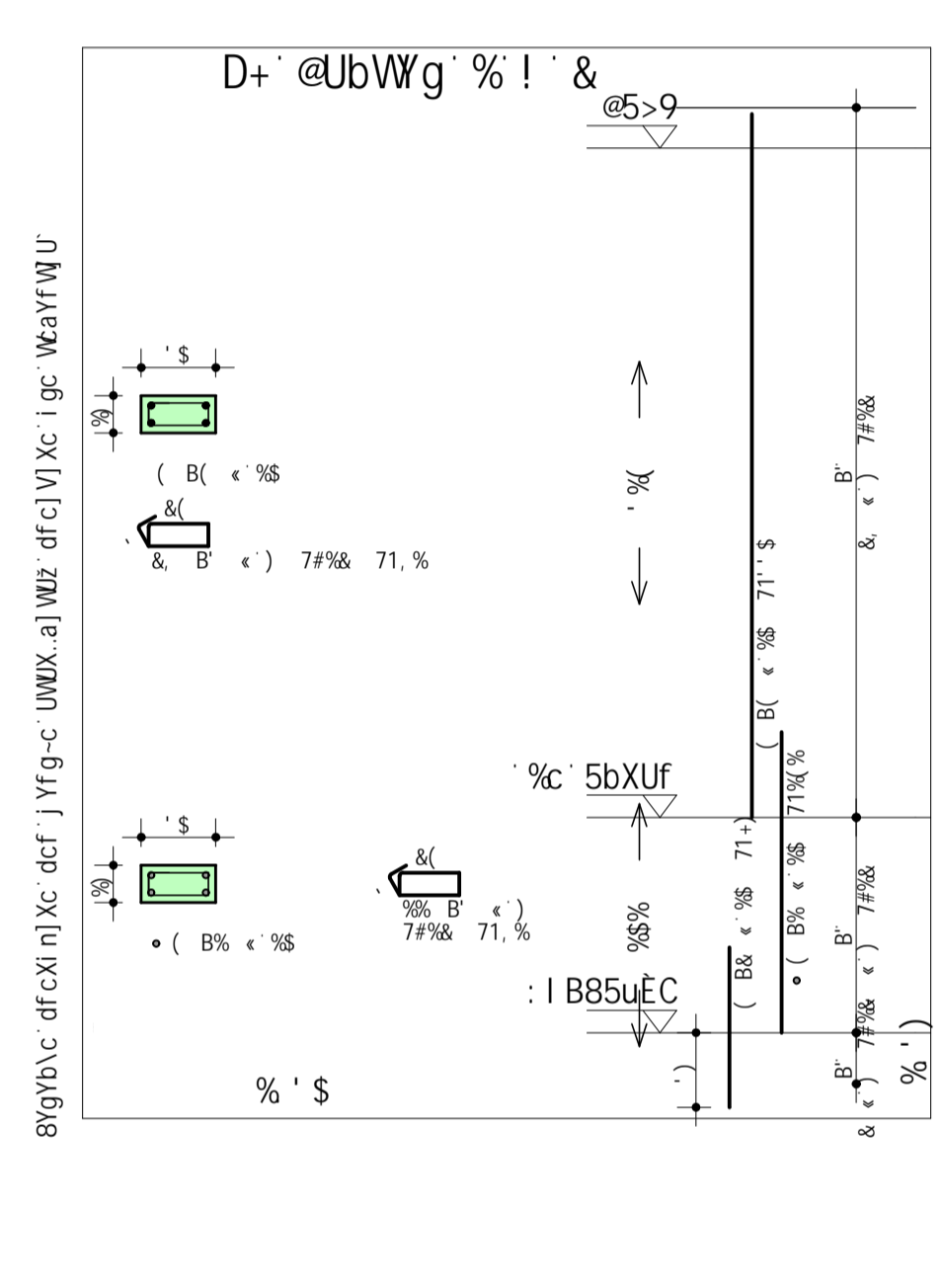
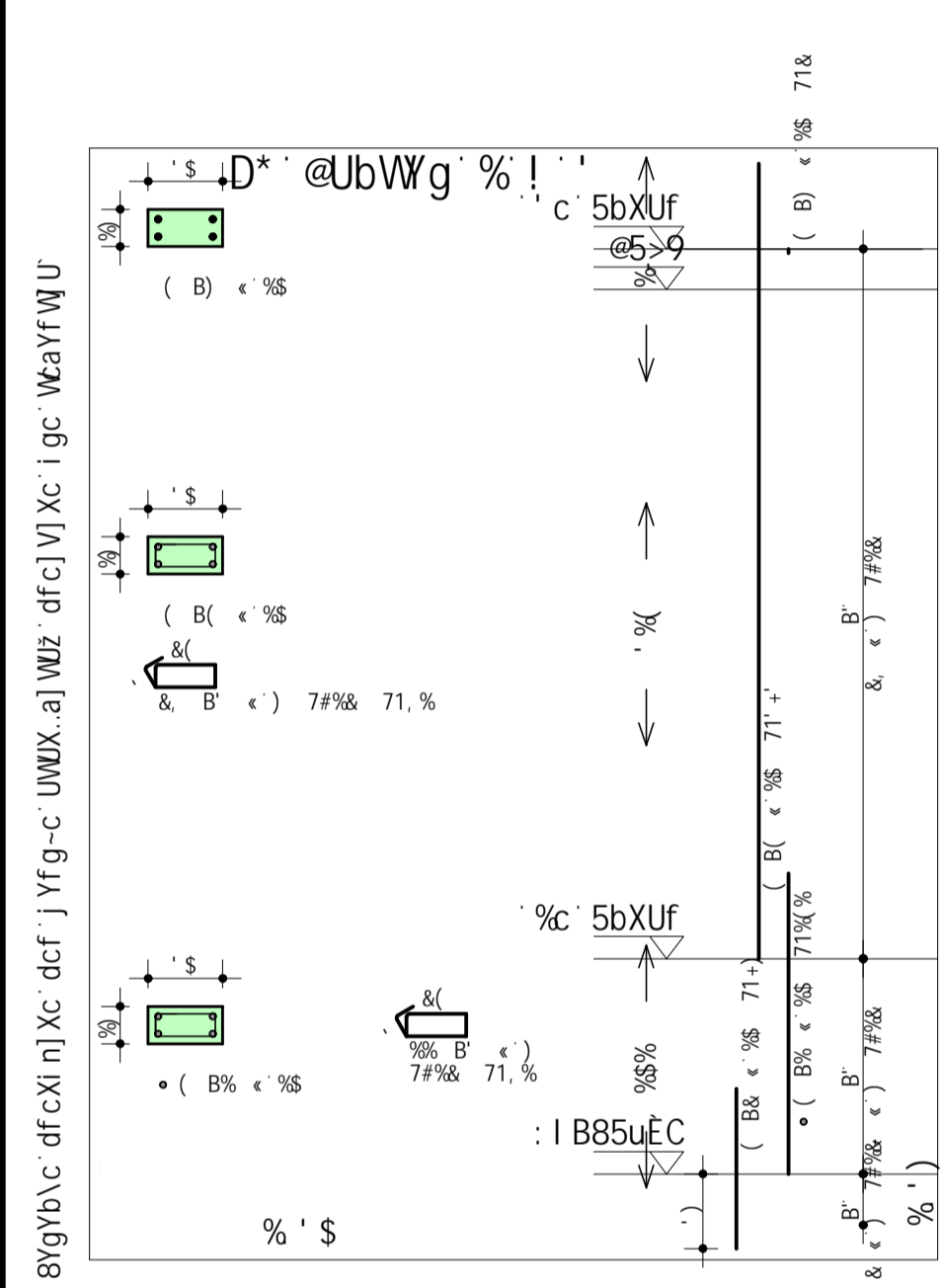
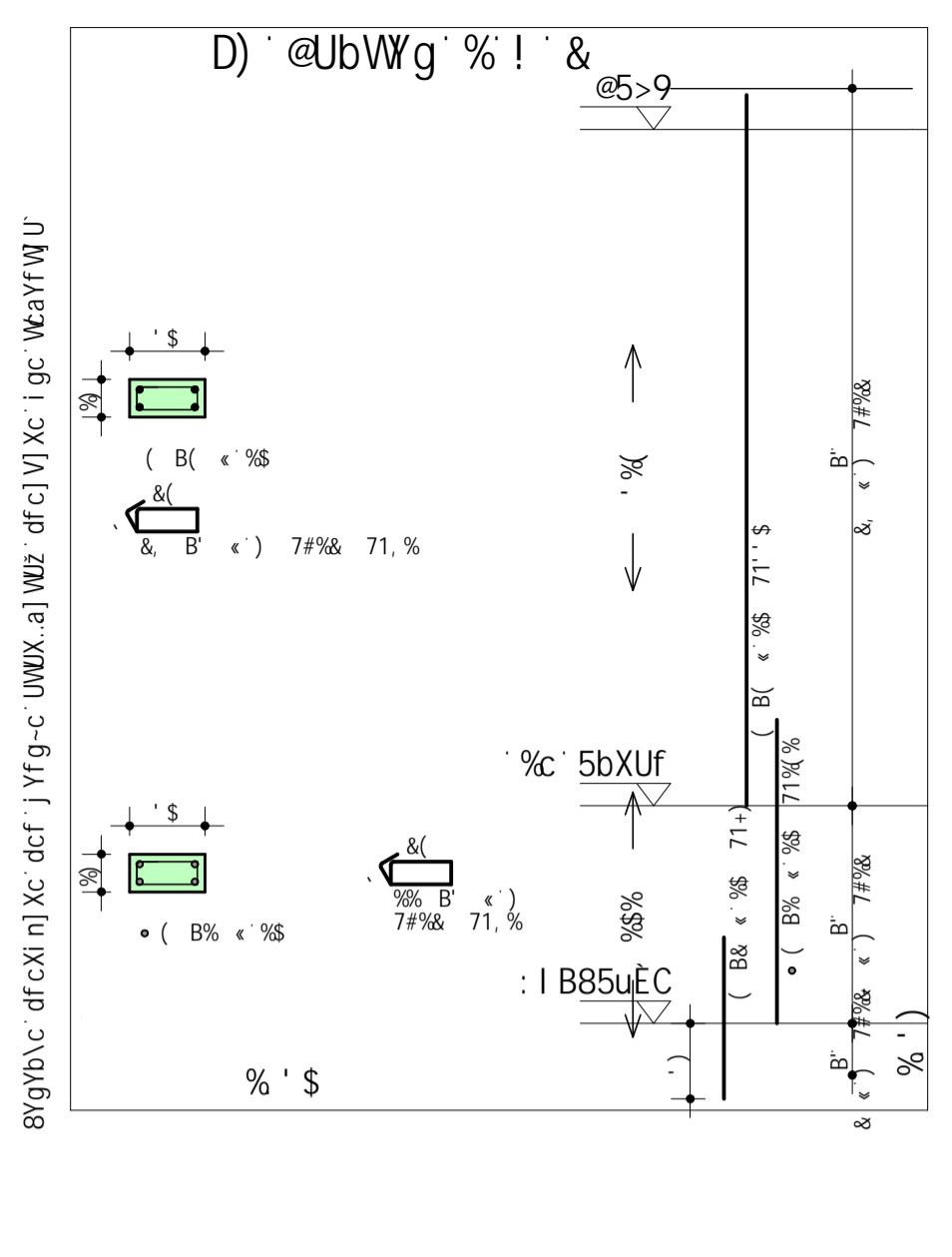
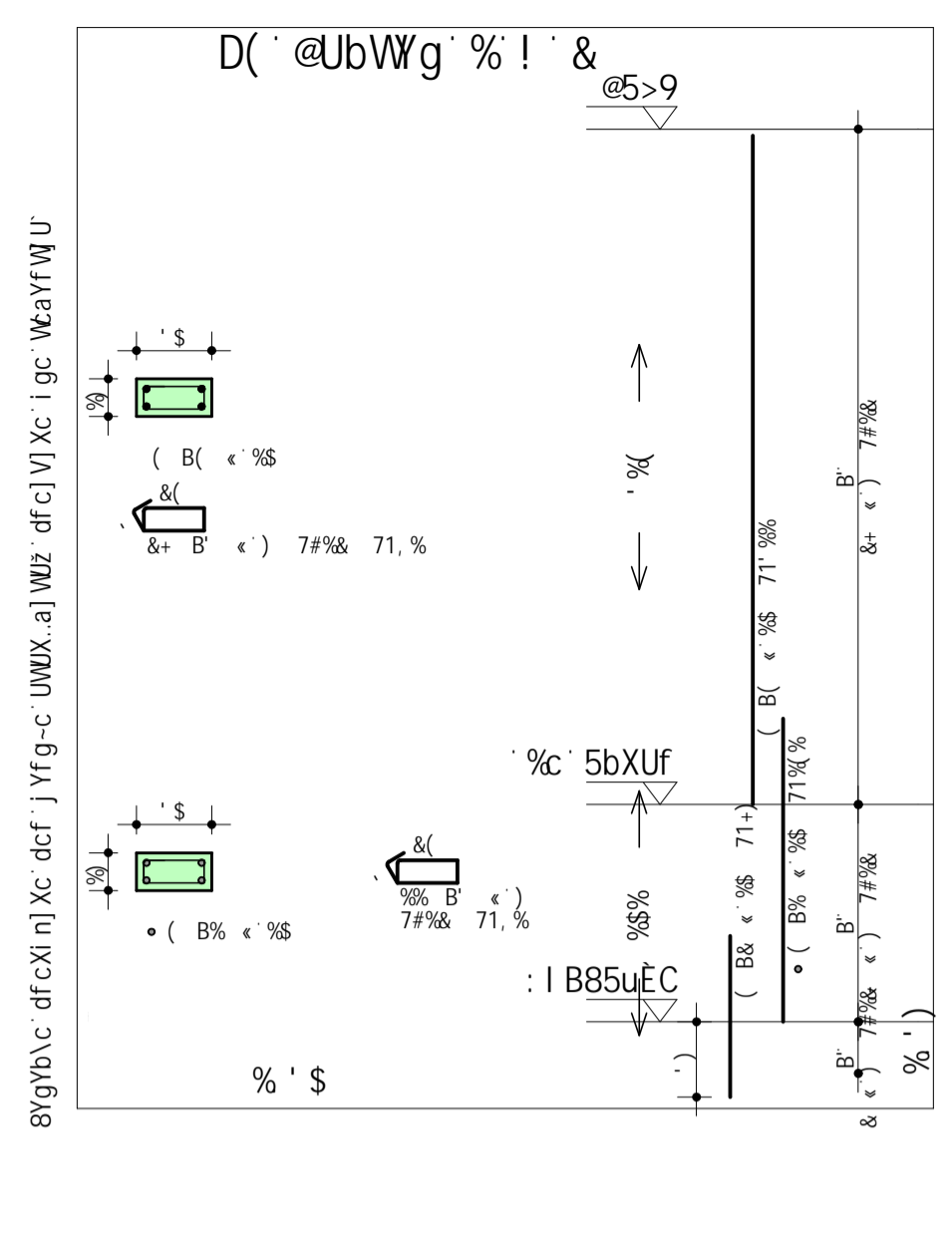
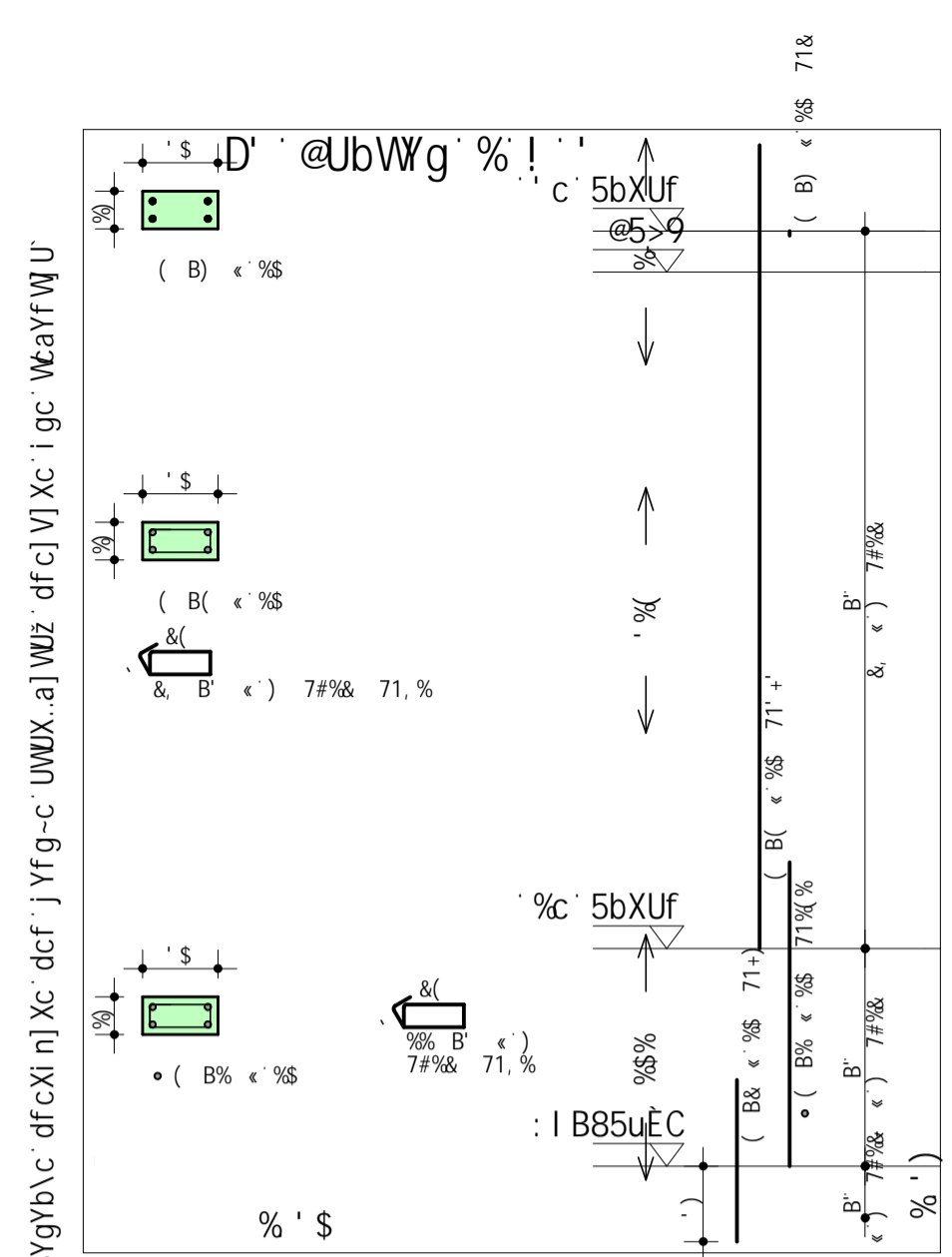
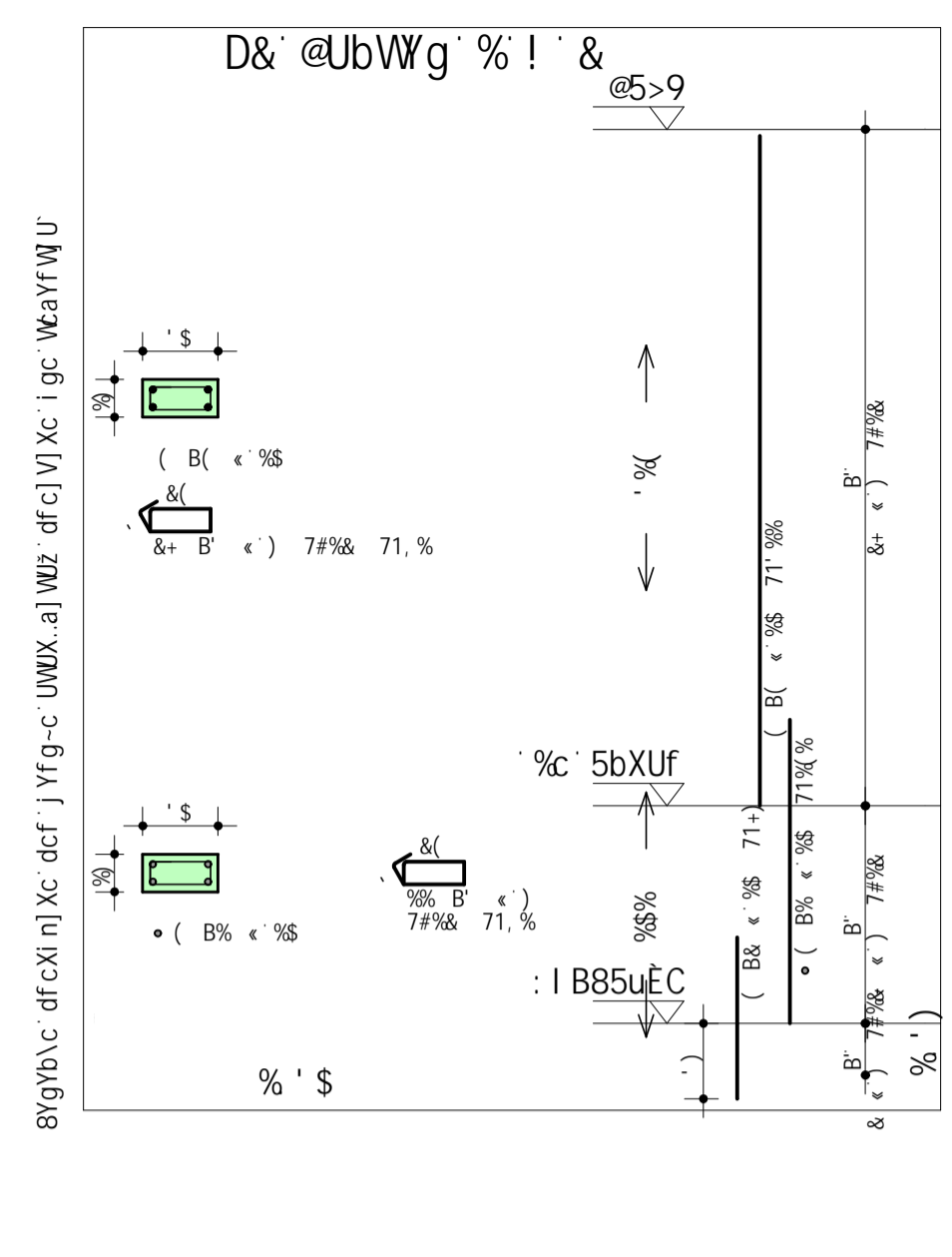
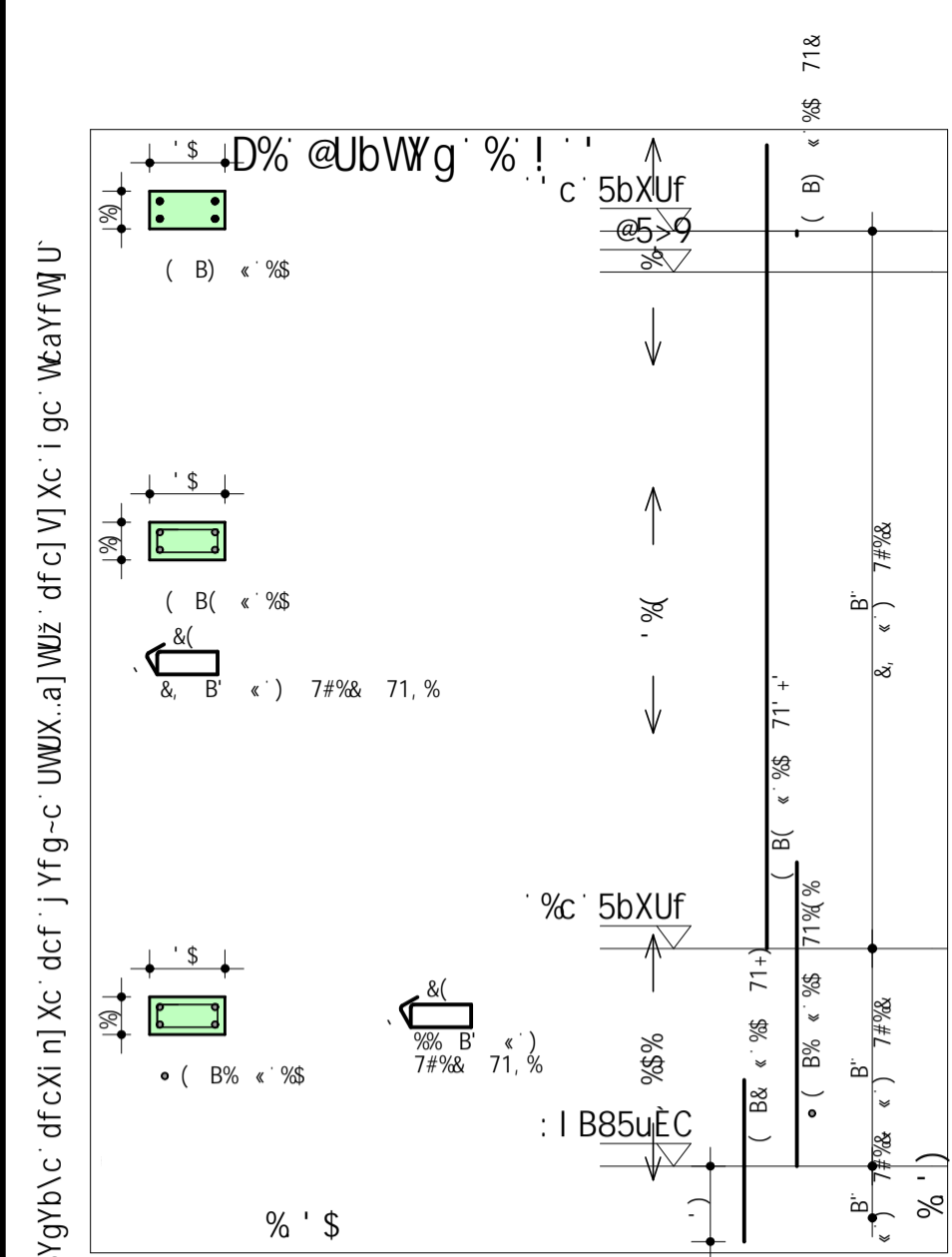
	5uC	DCG	6=H	E1 5BH	7CADF=A9BHC	1 B=H	HCH5@
J+
J,
J-
J%\$
J%&
J%
J%\$
J%&
J%
J%\$
J%&
J%
J%\$
J%&

	5uC	6=H	7CADF	D9CC
DYgc HchU
DYgc HchU

WALLISON Assinado de forma digital por WALLISON
DIEGO DE SA DIEGO DE SA
GONCALVES: 43 GONCALVES:062125055
06212505543 Dados: 2023.11.14 18:02:10 -03'00'

7CB7F9HC ZVL 1 & ADU 97G 1 J9F B5 D45BHS 7B=989	CMF5 B'-C \$\$\$%
CMF5 H-H HC	89C' B'-C \$\$*
Prefeitura Municipal Estrutural Quiosque ARMAÇÃO VIGA - LAJE	
J+ # J, # J- # J%\$ # J%& J%\$ # J% # J%(' # J%)	
BSIS % #98#85&	907595 %) \$
907595 9GH 45J-1 S\$'1 FSS	700F'
98' B'-C 98' B'-C 98' B'-C	98' B'-C 98' B'-C 98' B'-C

REC: 19FREC: 981 757-285P: BEC 70A97-1-5P: DP: 9GH: D=8: \$\$\$FSS: 10H:



5uC	DCG	6=H	E1 5BH	7CADF=A9BHC	HCH5@
D% @UbWg % ! ' &	aa			1 B-H	Va
D& @UbWg % ! ' &					
D(@UbWg % ! ' &					
D) @UbWg % ! ' &					
D% @UbWg % ! ' &					
D+ @UbWg % ! ' &					
D, @UbWg % ! ' &					
D- @UbWg % ! ' &					
D% @UbWg % ! ' &					

F9GI AC 89 5uC			
5uC	6=H	7CADF	D9GC
aa	a		z
..55	..55	..55	..55
DYgc HchU	\$5 1		..55
DYgc HchU	\$5 1		..55

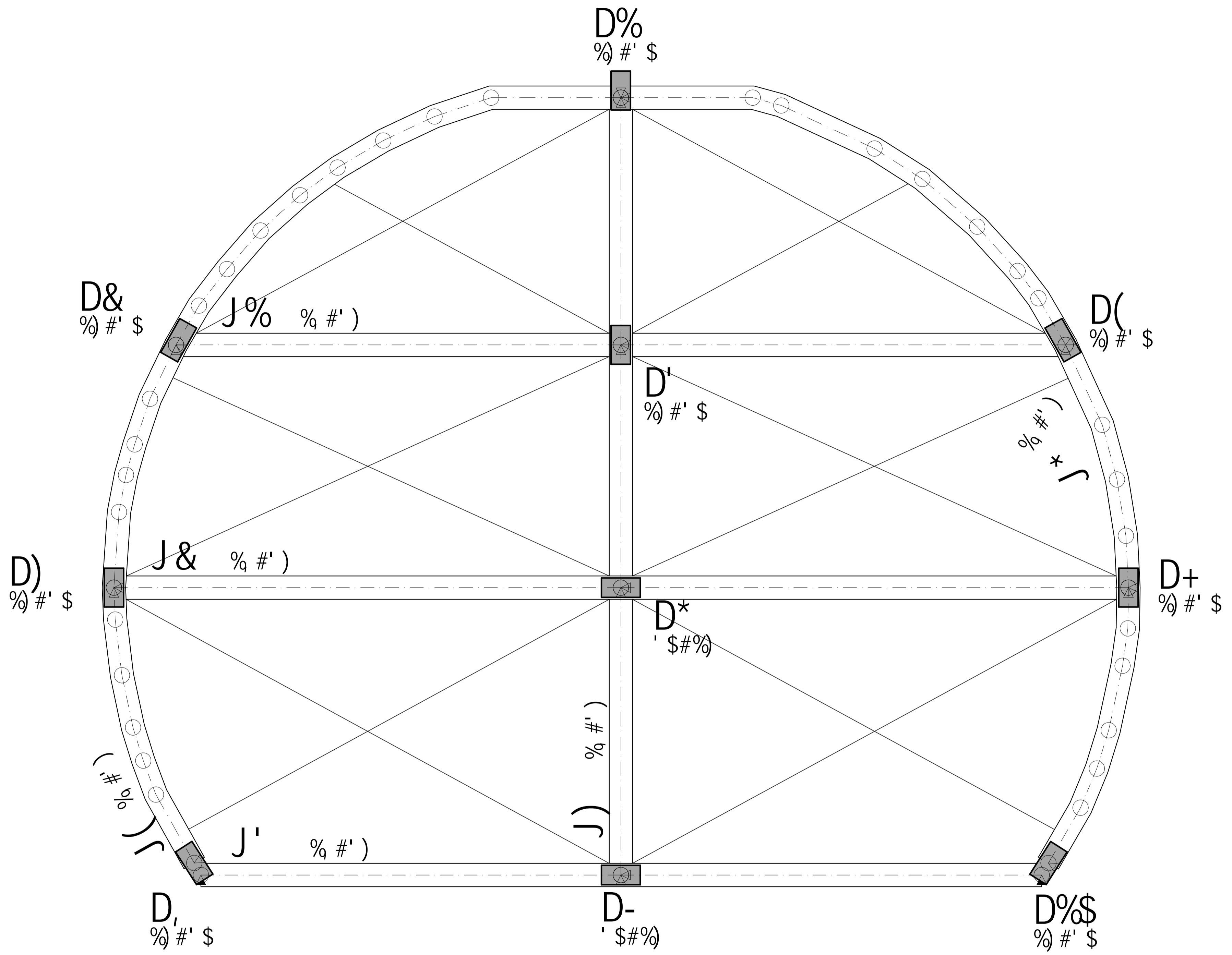
8YgYb\c: dfcXI n]Xc: dcf j Yfg-c UWX..a] WJz: dfc] V]Xc: i gc 'WeyfWU

WALLISON
DIEGO DE SA
GONCALVES:
06212505543

Assinado de forma digital por WALLISON DIEGO DE SA GONCALVES:06212505543
 Dados: 2023.11.14 18:02:37 -03'00'

7CB7F9HC ZVL 1 &) ADU 97G 1 JYF bu d Ubhu 78=9899	CMS B-C \$\$\$%
CMS 78=9899	89C B-C \$\$%
H-H IC D% @UbWg % ! ' & D- @UbWg % ! ' & D+ @UbWg % ! ' & D, @UbWg % ! ' & D) @UbWg % ! ' & D% @UbWg % ! ' & D+ @UbWg % ! ' & D, @UbWg % ! ' & D- @UbWg % ! ' & D% @UbWg % ! ' &	F9J B-C \$\$
89HC #98#&S&	90796 % ' \$
89HC 9GH D=8 \$\$\$ FSS	703F
	98 " K5M-GC8 -CB64H 9G

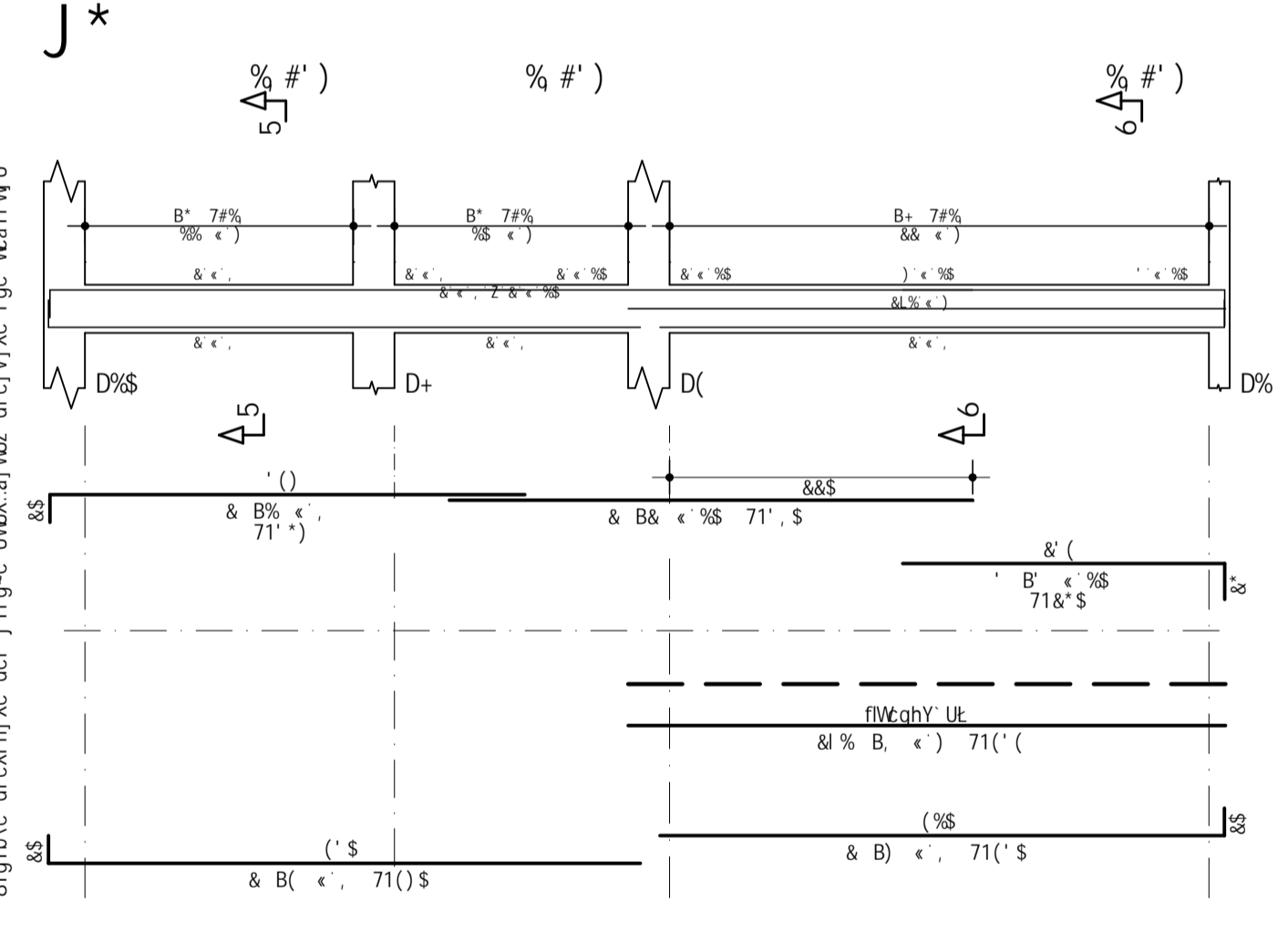
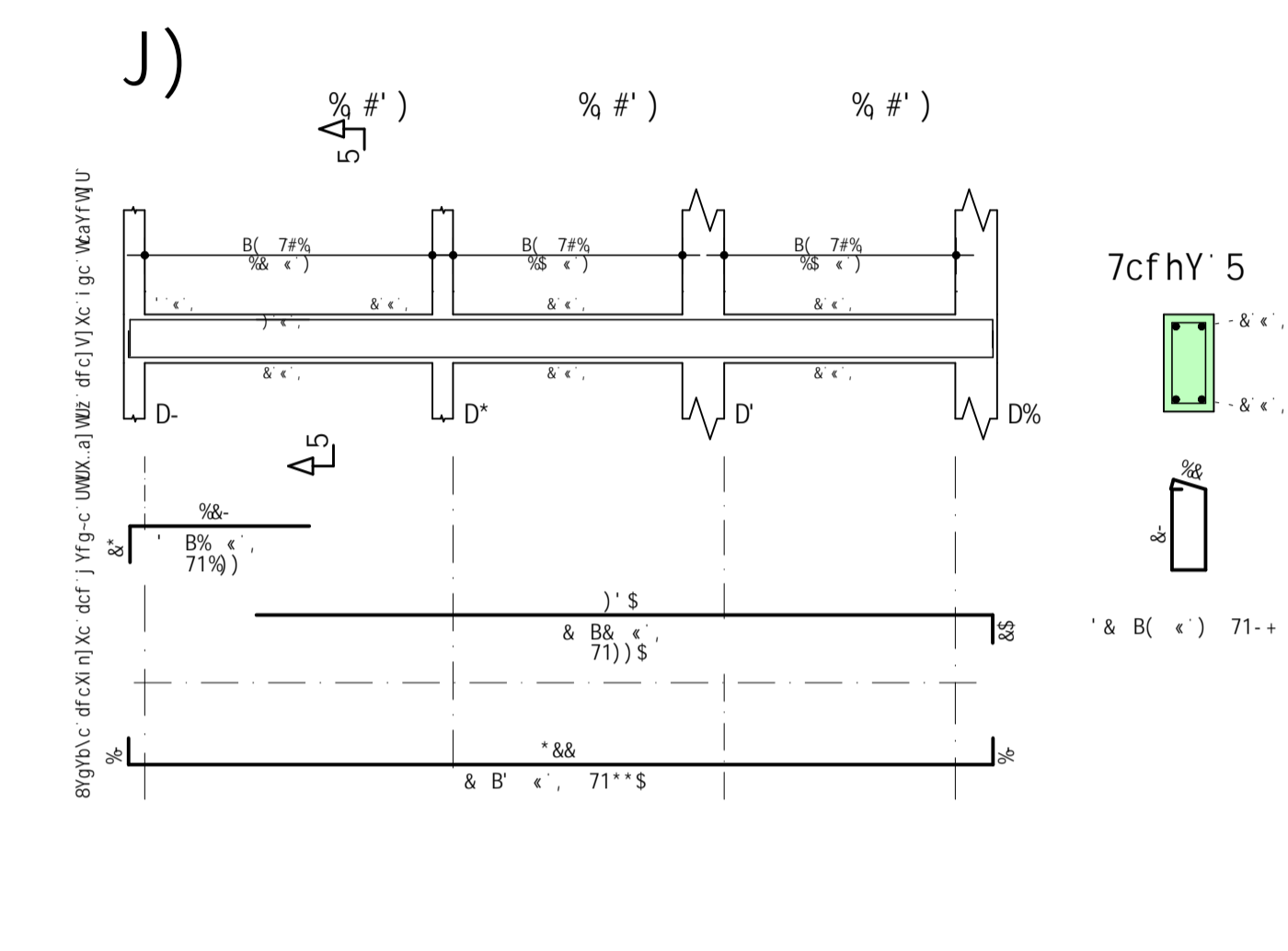
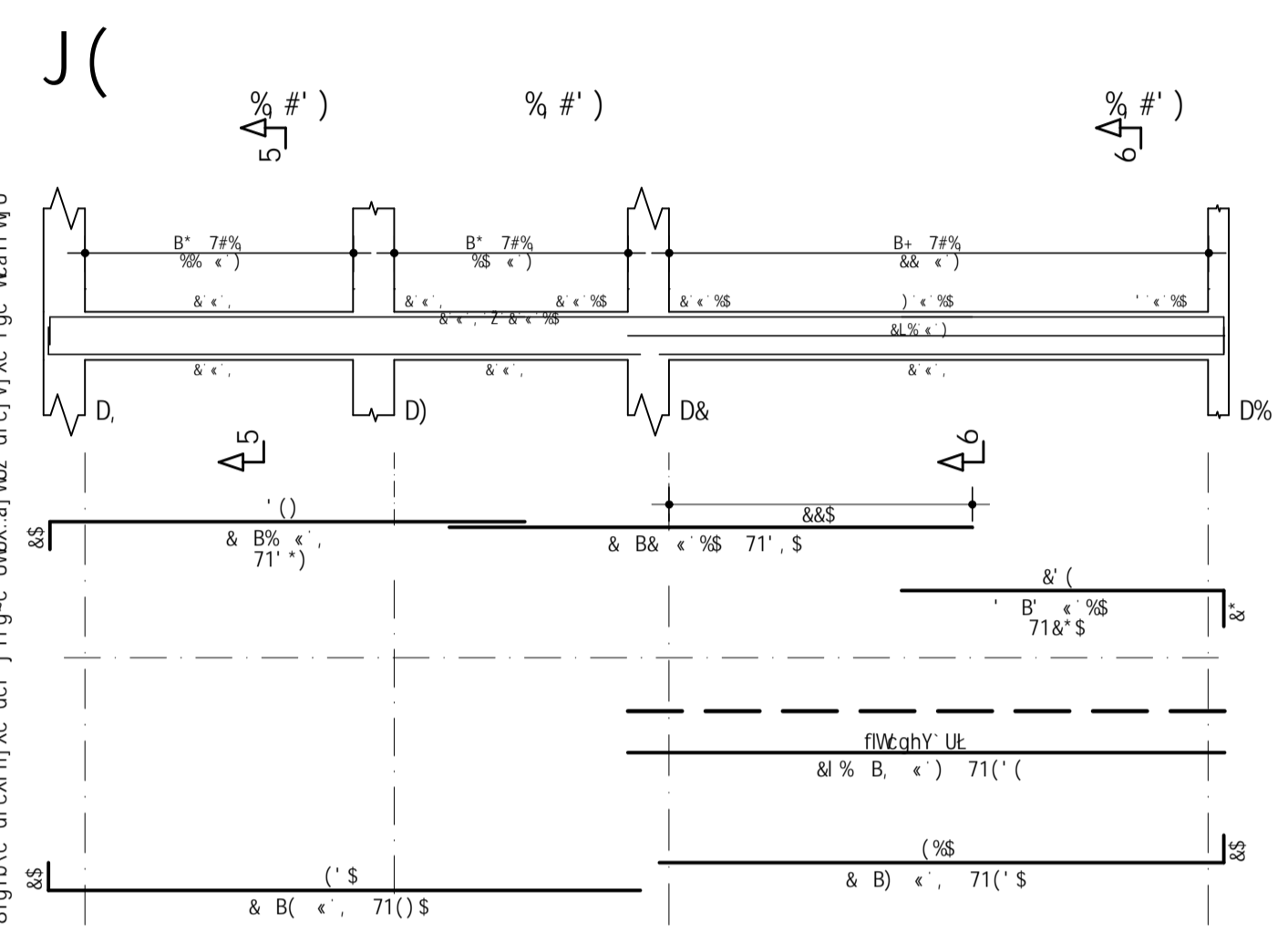
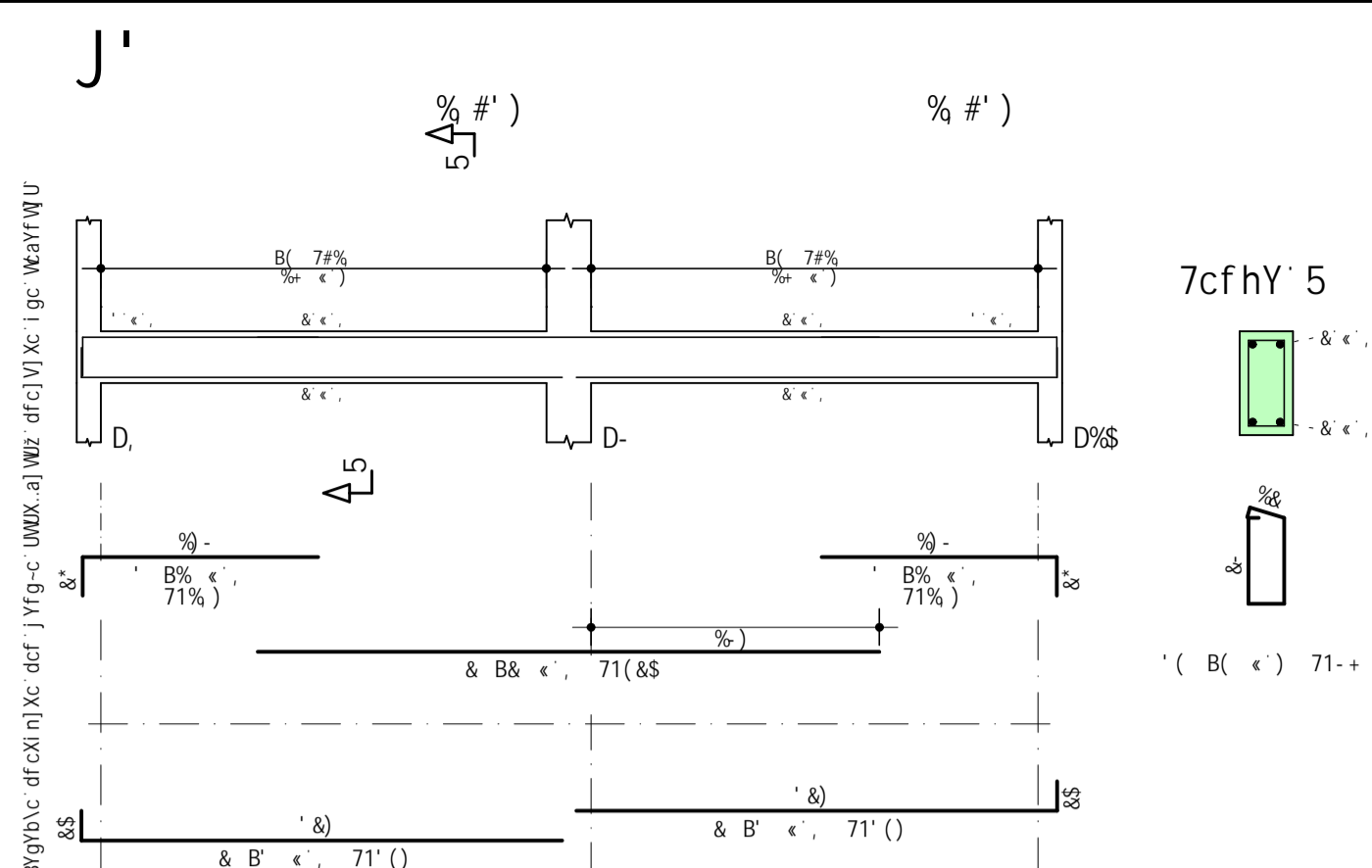
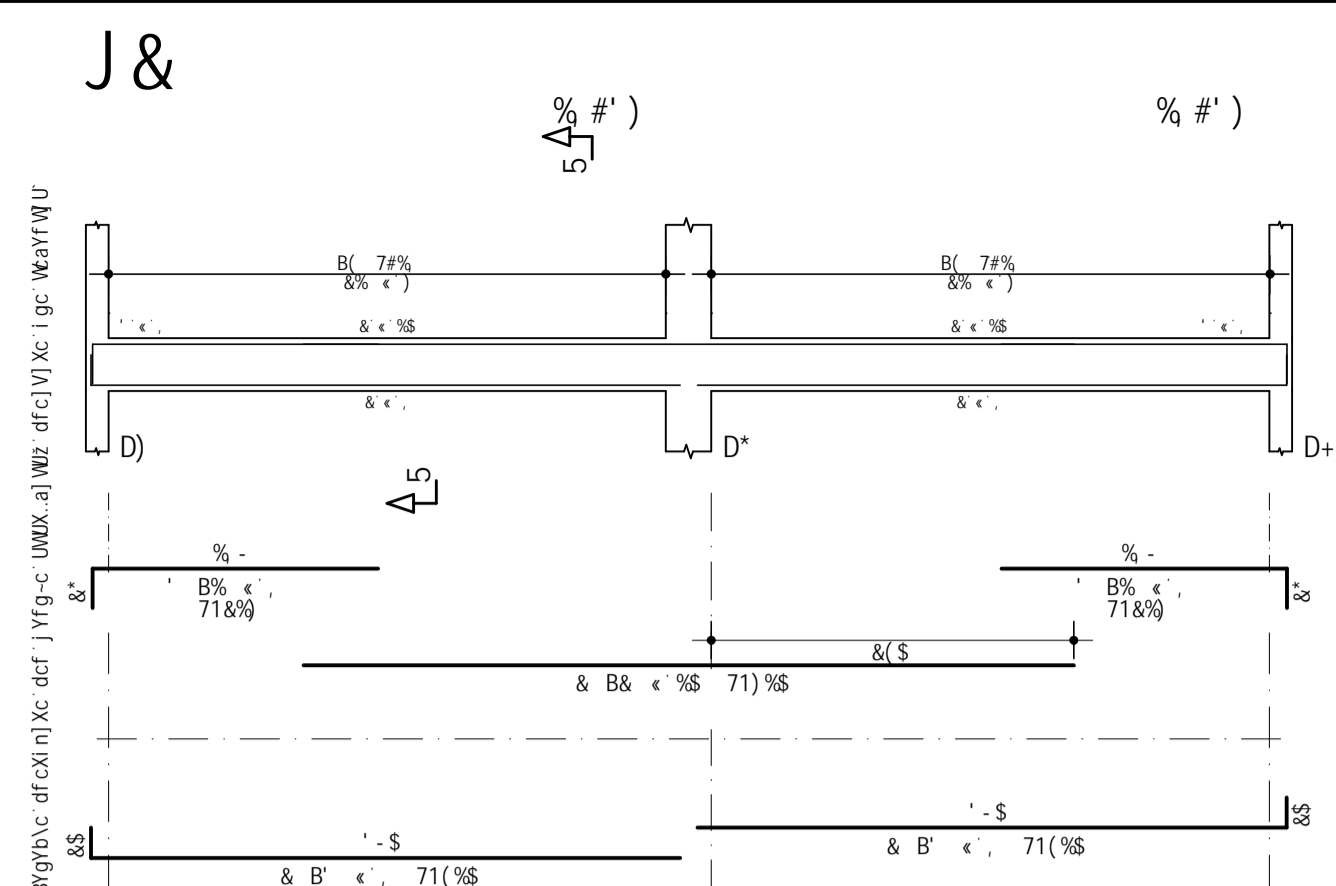
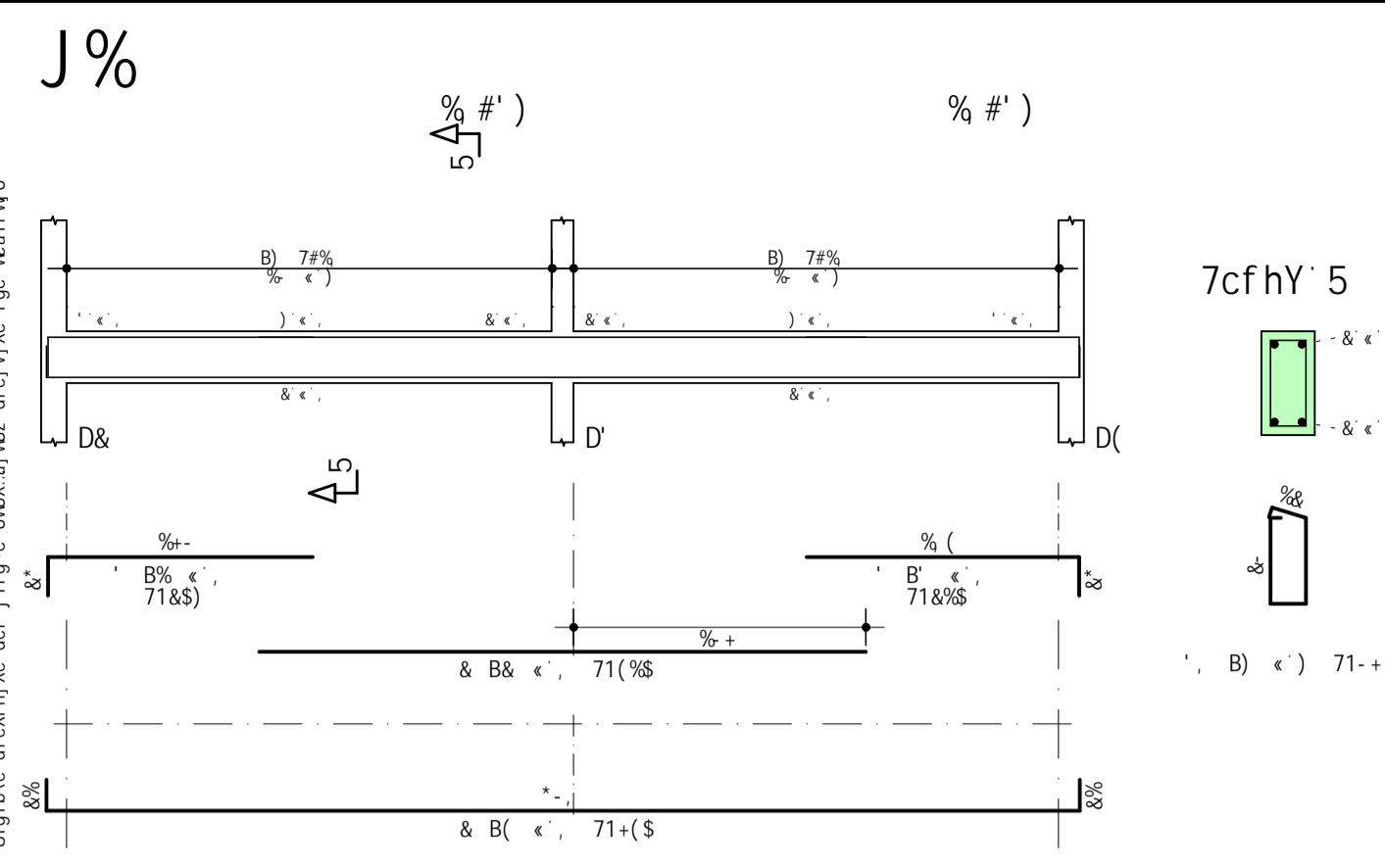
8YgYb\c' dfcXi n] Xc' dcf' j Yfg~c' UWUX..a] WUz' dfc] V] Xc' i gc' WcaYfW] U'



WALLISON
DIEGO DE SA
GONCALVES:0
6212505543

Assinado de forma digital por WALLISON DIEGO DE SA
 GONCALVES:06212505543
 Dados: 2023.11.14 18:03:04 -03'00'

7CB7F9HC		CMS B - C
ZVL 1	ADU	\$\$\$%
97G 1 JYF' bu' d' UbbU		89C' B - C
73a-9899		
Prefeitura Municipal		
CFIS	Estrutural Quiosque	\$\$)
H-H IC	PLANTA DE FORMA - VIGA BALDRAME	
		FQJ' B - C
		\$\$
ESUS	907595	9908-C
% #) #&S&Z	% &S	9GH GI DI : CFI \$\$\$) FSS
		700F B'
		98' - K598-G28 - C864819G



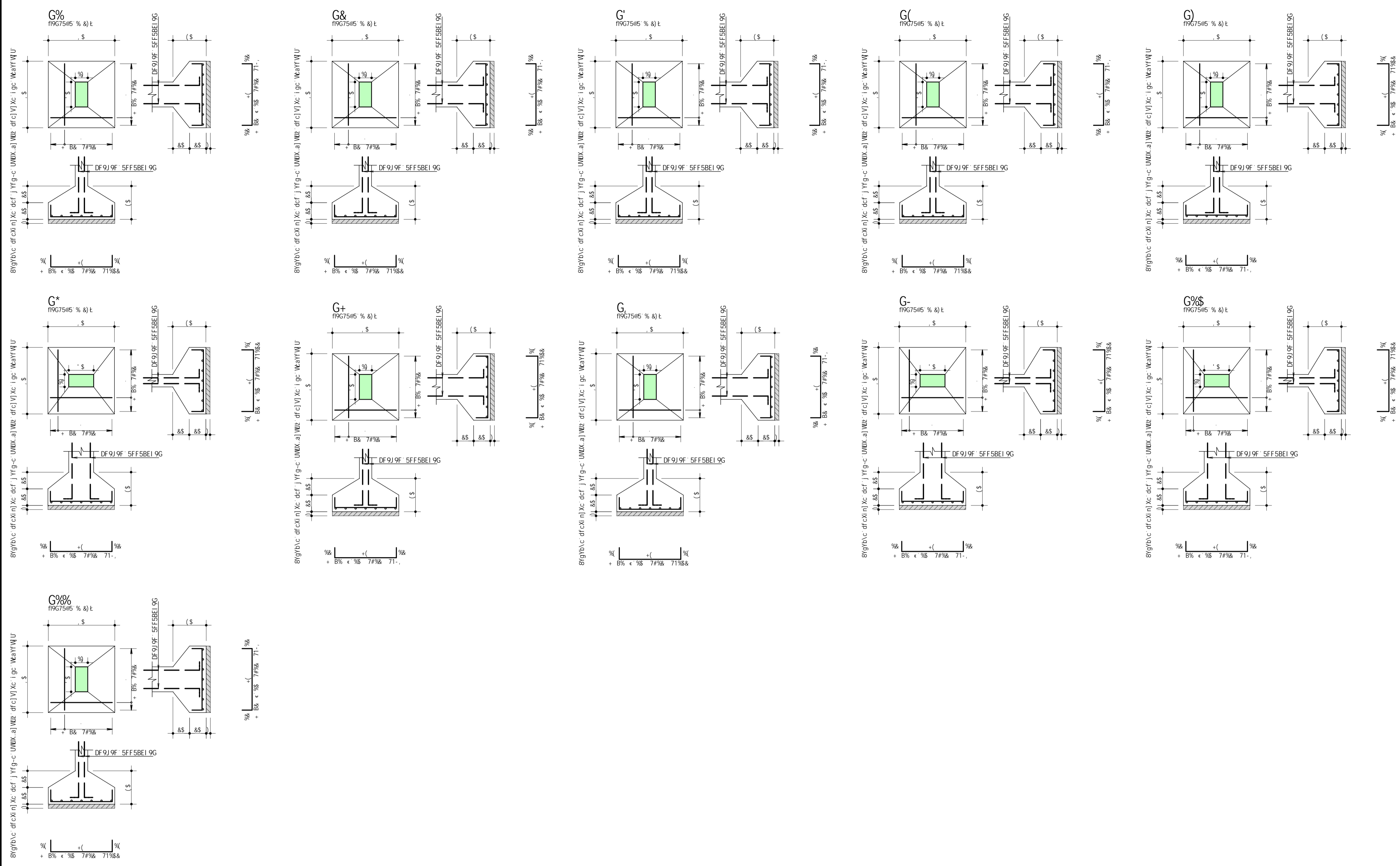
	5uC	DCG	6=H	E1 5BH	7CADF=A9BHC	1B=H	HCH5@
			aa		Va	Va	Va
J%	..\$5	..%	..&	..&	..&	..&	..&
J&	..\$5	..%	..&	..&	..&	..&	..&
J'	..\$5	..%	..&	..&	..&	..&	..&
J(..\$5	..%	..&	..&	..&	..&	..&
J)	..\$5	..%	..&	..&	..&	..&	..&
J*	..\$5	..%	..&	..&	..&	..&	..&

	F9GI AC 89 5uC		
	5uC	6=H	7CADF
DYgc HchU	..\$5 1	..&	..&
DYgc HchU	..\$5 1	..&	..&

WALLISON
DIEGO DE SA
GONCALVES:0
6212505543

Assinado de forma digital por WALLISON DIEGO DE SA GONCALVES:06212505543
 Dados: 2023.11.14 18:03:28 -03'00'

7CB7F9HC ZVL 1 & ADU 97G 1 J9F B5 D165BHS 73=9899	CMS B' C \$\$\$%
CMS Estrutura Quiosque ARMAÇÃO VIGA BALDRAME	89C B' C \$\$(F9J' B' C \$\$
89C B' C 907505 %) \$	907505 9GH G D J - 1 \$\$\$ FSS



	5uC	DCG	6-H	E1 5BH	7CADF=A9BHC	1 B=H	HCH5@
G%	\$5	\$5	%	%	%	%	%
G&	\$5	\$5	%	%	%	%	%
G'	\$5	\$5	%	%	%	%	%
G	\$5	\$5	%	%	%	%	%
G+	\$5	\$5	%	%	%	%	%
G%	\$5	\$5	%	%	%	%	%
G%&	\$5	\$5	%	%	%	%	%

F9G AC 89 5uC			
5uC	6-H	7CADF	D9GC
\$5	aa	a	[Z
DYgc HchU	\$5 1		[Z

8Yg'b'c' d'f'c'X'i'n]Xc' dcf' j'Yfg-c' UMX-a]WZ' d'f'c]V]Xc' i'gc' W'aYf'WU

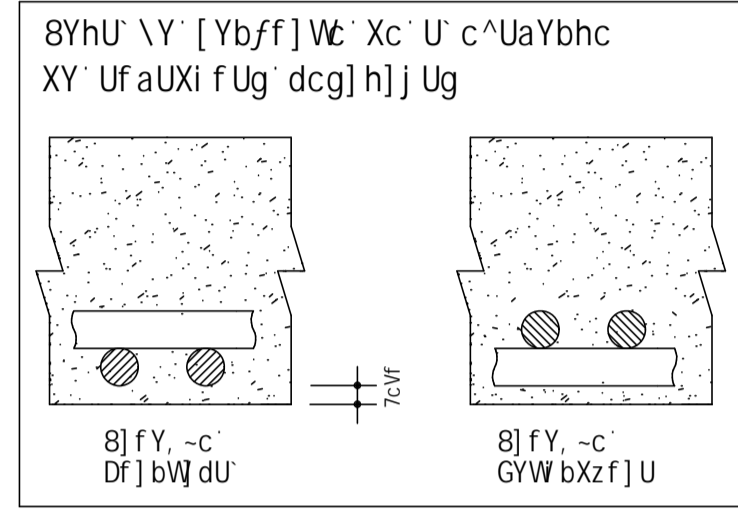
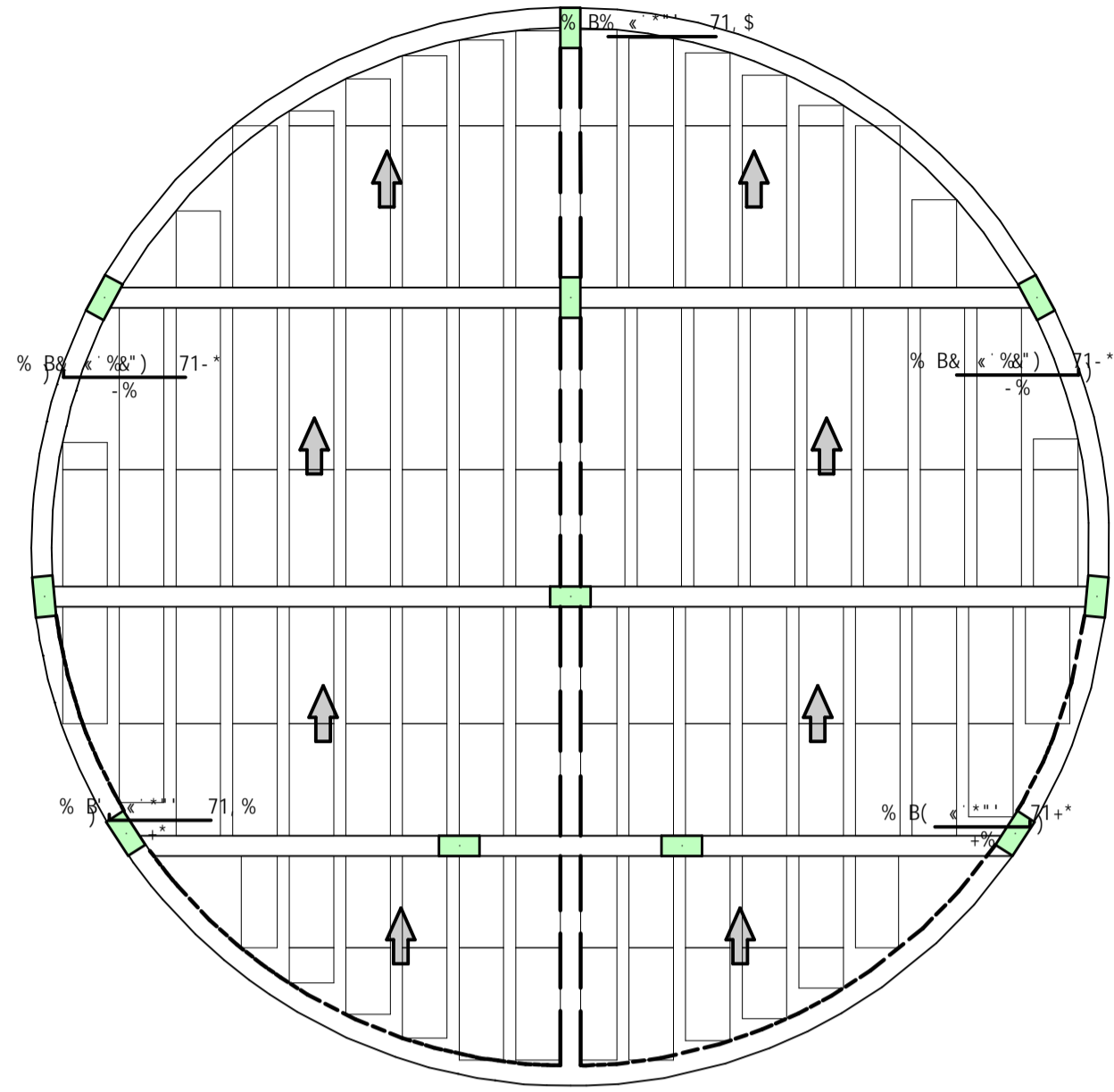
WALLISON
DIEGO DE SA
GONCALVES:0
6212505543

Assinado de forma digital por WALLISON DIEGO DE SA GONCALVES:06212505543
 Dados: 2023.11.14 18:04:12 -03'00'

7CB7F9HC ZVL 1 & ADU 97G 1 JYF' bu' d' Ubhu	CMS B - C \$\$\$%
7B=9899 CDFS H-H IC	89C' B - C \$\$&
	F9J' B - C \$\$
89H #%&S&	9075H5 % &)
9075H-C 9G# : I BI : I BI \$\$\$ FSS	703F'
	9B : K5M-GC8 : CB5H9G

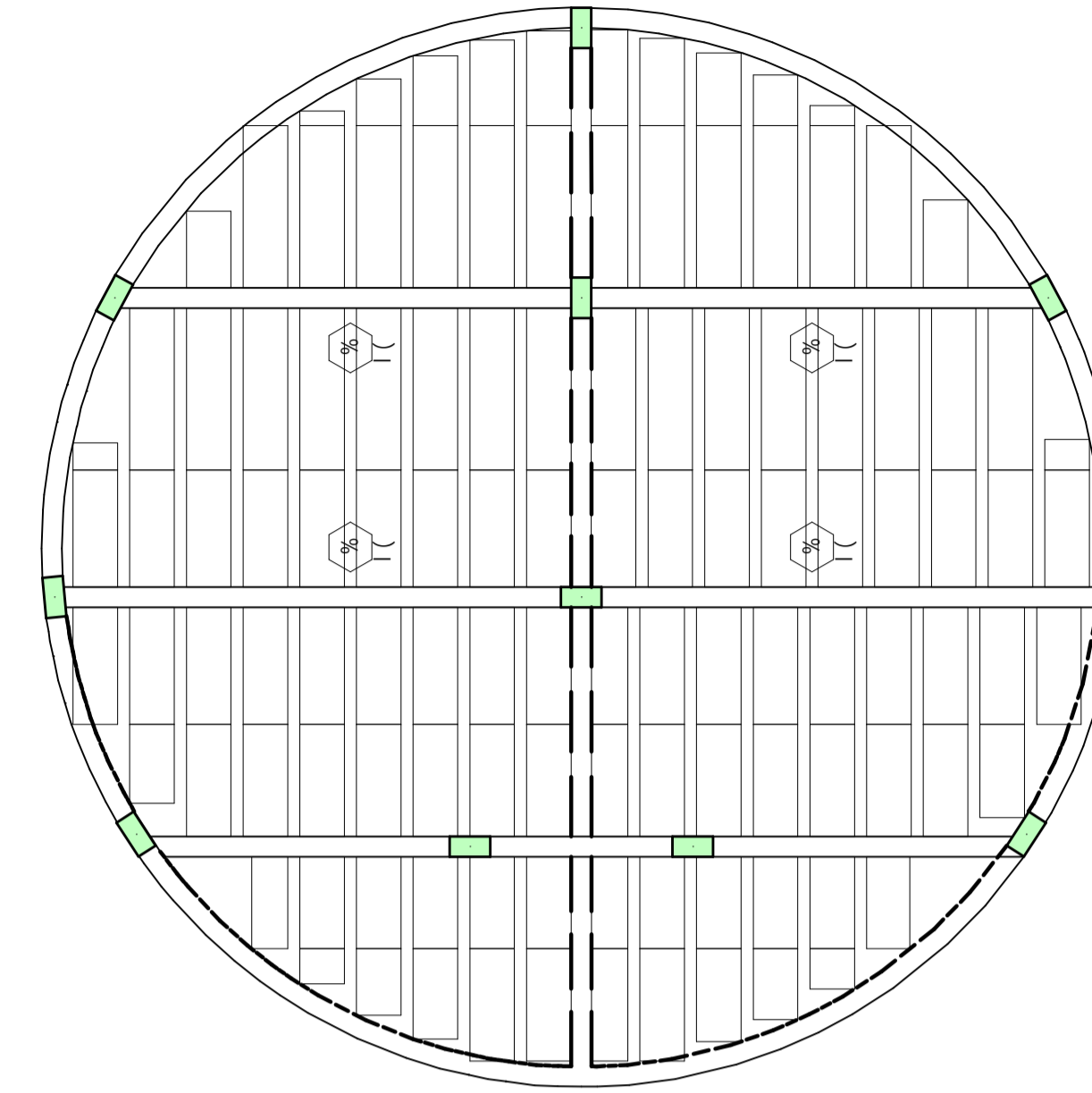
@5>9 ! ' 5faUXi fU' dcg] h] j U' gYW bXUf] U

%L



@5>9 ! ' 5faUXi fU' XY' W] gU' \UaYbhc

%L



19G5FS-S) =L
8YhU \Y (%)
% B% <) 7#6S 71S

5uC	DCG	6-H	E1 5BH	7CADF=A9BHC
	aa		I B-H	HCH5@
			Va	Wa
@5>9 !	5faUXi fU' dcg] h] j U' gYW bXUf] U			
	\$5	%	%	\$
	\$5	%	%	\$
	\$5	%	%	\$
	\$5	%	%	\$
@5>9 !	5faUXi fU' XY' W] gU' \UaYbhc			
	\$5	%	%	\$

F9GI AC 89 5uC			
5uC	6-H	7CADF	D9GC
	aa	a	[Z
	\$5	%	\$
	\$5	%	\$
	\$5	%	\$
	\$5	%	\$
DYgc HchU	\$5 1		\$ = Z
DYgc HchU	\$5 1		& = Z

8YgYb\c' dfcXi n] Xc' dcf' j Yfg-c' UWUX..a] WUz' dfc] V] Xc' i gc' WcaYf W] U

8YgYb\c' dfcXi n] Xc' dcf' j Yfg-c' UWUX..a] WUz' dfc] V] Xc' i gc' WcaYf W] U

FY' U' -c' XY' V' cVcg' XY' YbW] aYbhc	@V] YbXU	Ei Ubh	8] aYbg' Yg
	@UF		7cadf
	Va		Va
9DG @9J I b] X] fYw cbU' <S+#' #%%S			
5		&+	%S
6		%	%S
7			
8		&+	
9			
:		%	
<		&+	
=			+\$
>			
?			
@			
A		%	
B		&+	
C		%	
D		&+	
E			
F			
G			
H			
I			
J			
K			
L			
M			
N			
65			
66			
67			
68			
69			
6			
6			

9gh] aUh] j U' XY' Wcbgi ac' XY' V' cVcg	UV] WcbhY	=bHY] fcg	7cfhUXcg	HchU'
9DG @9J I b] X] fYw cbU' <S+#' #%%S				

8YgYb\c' dfcXi n] Xc' dcf' j Yfg-c' UWUX..a] WUz' dfc] V] Xc' i gc' WcaYf W] U

HUVY' U' XY' J] [chUg' HFY'], UXUg															
BUXcg	J] chU	Bc	@Ud9 Va	@] Va	8] d9 Va	@hch Va	HFY' . U	I b] h Va	HchU' Va	Bc VUF	< aa	89 Va	88 Va	I b] h Va	HchU' Va
JH5	%	%S	-*	%S	%S	HF.S' ** (%S	%S							
JH6	%	%S	%S	%S	%S	HF.S' ** (%S	%S							
JH7	%	%S	%S	%S	%S	HF.S' ** (%S	%S							
JH8	%	%S	%S	%S	%S	HF.S' ** (%S	%S							
JH9	%	%S	%S	%S	%S	HF.S' ** (%S	%S							
JH0	%	%S	%S	%S	%S	HF.S' ** (%S	%S							
JH1	%	%S	%S	%S	%S	HF.S' ** (%S	%S							
JH2	%	%S	%S	%S	%S	HF.S' ** (%S	%S							
JH3	%	%S	%S	%S	%S	HF.S' ** (%S	%S							
JH4	%	%S	%S	%S	%S	HF.S' ** (%S	%S							
JH5	%	%S	%S	%S	%S	HF.S' ** (%S	%S							
JH6	%	%S	%S	%S	%S	HF.S' ** (%S	%S							
JH7	%	%S	%S	%S	%S	HF.S' ** (%S	%S							
JH8	%	%S	%S	%S	%S	HF.S' ** (%S	%S							
JH9	%	%S	%S	%S	%S	HF.S' ** (%S	%S							
JH0	%	%S	%S	%S	%S	HF.S' ** (%S	%S							
JH1	%	%S	%S	%S	%S	HF.S' ** (%S	%S							
JH2	%	%S	%S	%S	%S	HF.S' ** (%S	%S							
JH3	%	%S	%S	%S	%S	HF.S' ** (%S	%S							
JH4	%	%S	%S	%S	%S	HF.S' ** (%S	%S							
JH5	%	%S	%S	%S	%S	HF.S' ** (%S	%S							
JH6	%	%S	%S	%S	%S	HF.S' ** (%S	%S							
JH7	%	%S	%S	%S	%S	HF.S' ** (%S	%S							
JH8	%	%S	%S	%S	%S	HF.S' ** (%S	%S							
JH9	%	%S	%S	%S	%S	HF.S' ** (%S	%S							

WALLISON
DIEGO DE SA
GONCALVES:0
6212505543

Assinado de forma digital por WALLISON DIEGO DE SA GONCALVES:06212505543
 Dados: 2023.11.14 18:06:17 -03'00'

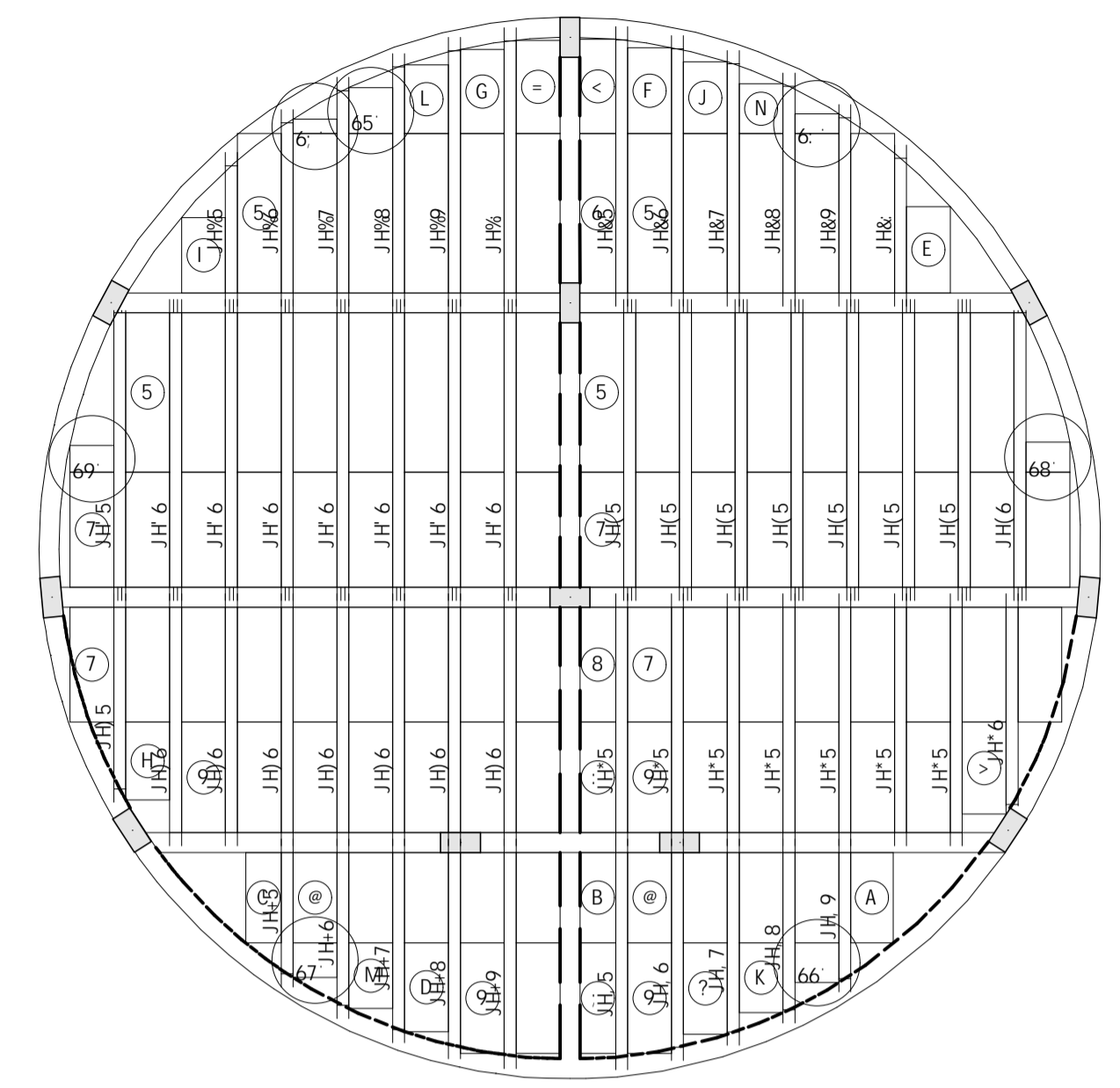
7087F9HC ZVL 1 &) ADU 97G 1 J9F B5 D45BHS	CMS B' - C \$\$\$%
7087F9HC CMS H-H HC	89C' B' - C \$%\$
Prefeitura Municipal Estrutural Sanitários ARMAÇÃO DE LAJE	
@5>9 ! ' 5faUXi fU' XY' W] gU' \UaYbhc @5>9 ! ' 5faUXi fU' dcg] h] j U' gYW bXUf] U	
808E % #98#&S&	90796 %) \$
80808-C 9GH 45-1 45-1 \$981 FSS	700F'
98' - K588-628 - C8481 98	

8YgYb\c' dFcXi n] Xc' dcf' j Yfg~c' UWUX.a] WUz' dFc] V] Xc' i gc' WcaYfWU' U'

Dfc'Yhc' XY' ZUWf]WU' -c' XY' j] [chUg' hfY'], UXUg Gra' YgWU' U'	
JH&5 % i b] XUXYg	JH&: % i b] XUXYg
JH&6 % i b] XUXYg	JH' 5 % i b] XUXYg
JH&7 % i b] XUXYg	JH' 6 % i b] XUXYg
JH&8 % i b] XUXYg	JH(5 % i b] XUXYg
JH&9 % i b] XUXYg	JH(6 % i b] XUXYg
JH&: % i b] XUXYg	JH) 5 % i b] XUXYg
JH&5 % i b] XUXYg	JH) 6 % i b] XUXYg
JH&6 % i b] XUXYg	JH* 5 % i b] XUXYg
JH&7 % i b] XUXYg	JH* 6 % i b] XUXYg
JH&8 % i b] XUXYg	JH+5 % i b] XUXYg
JH&9 % i b] XUXYg	JH+6 % i b] XUXYg

@5>9' ! ' 8] gdcg] , ~c' XUg' J] [chUg' hfY'], UXUg

8YgYb\c' dFcXi n] Xc' dcf' j Yfg~c' UWUX.a] WUz' dFc] V] Xc' i gc' WcaYfWU' U'

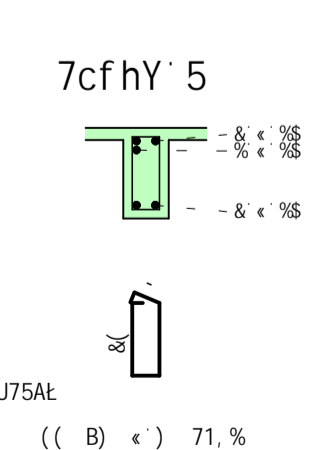
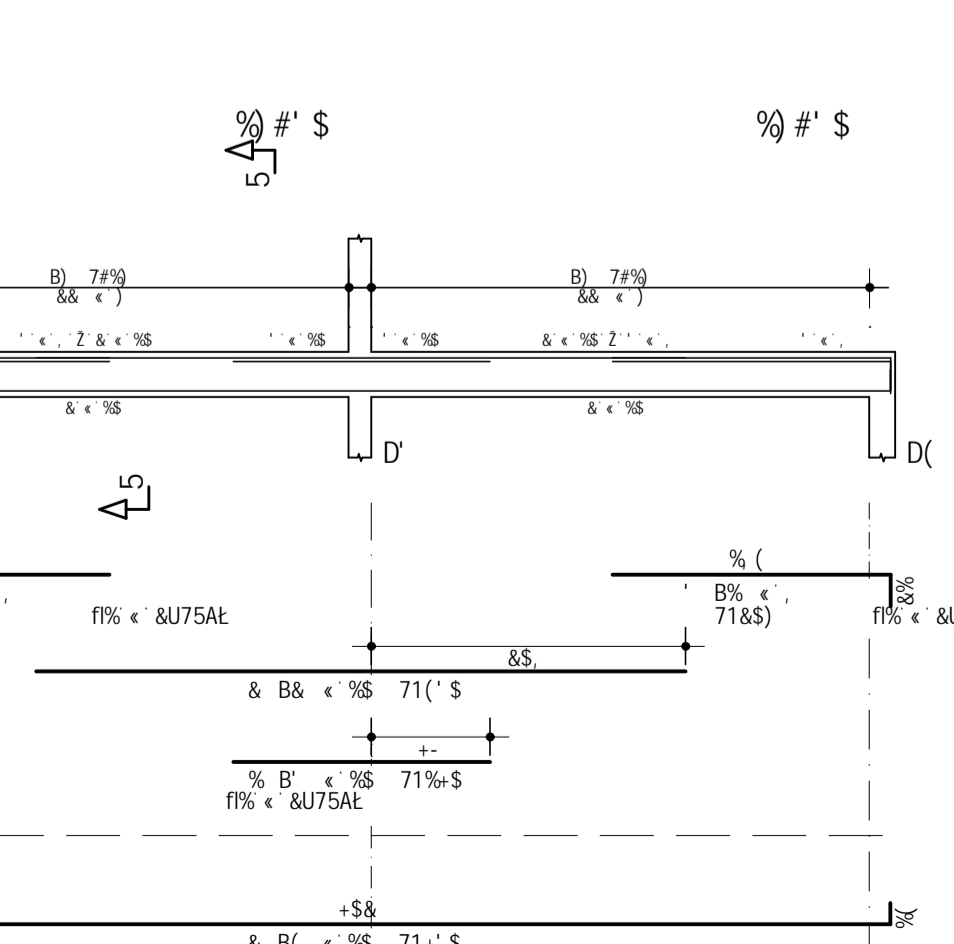
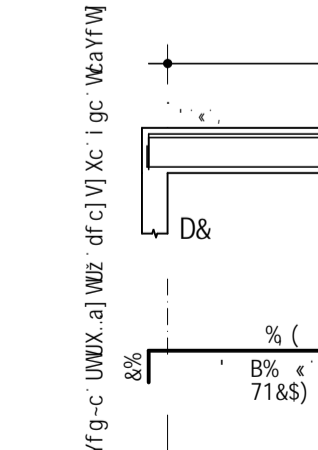
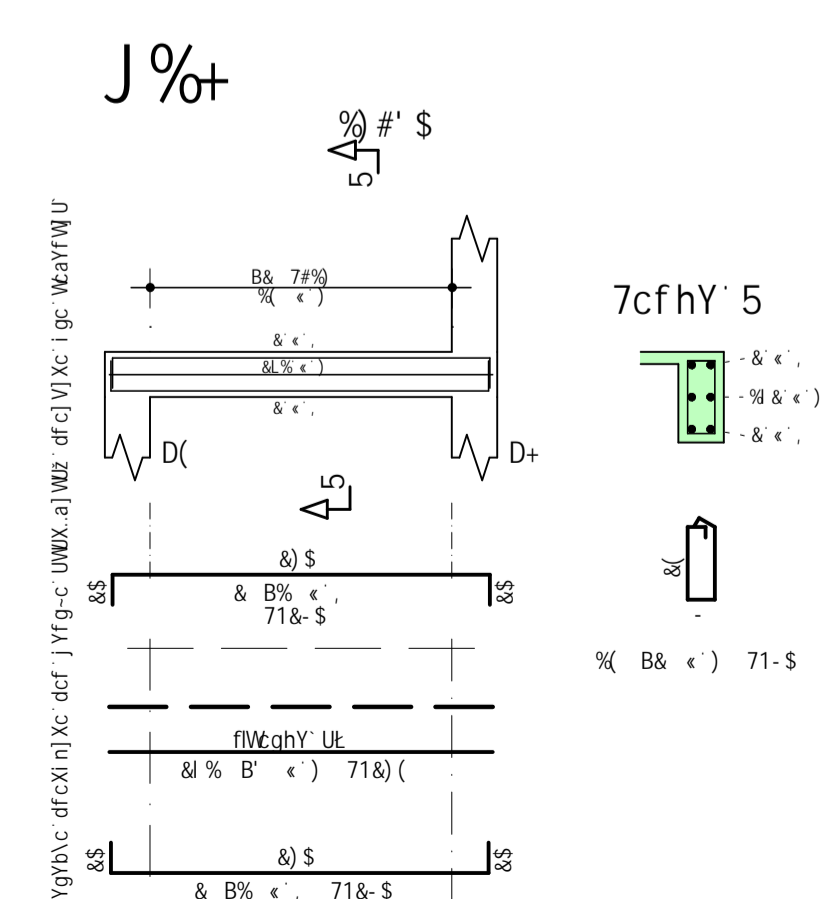
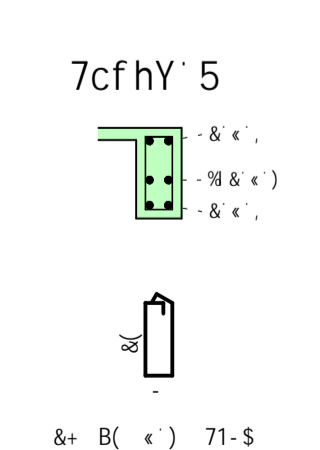
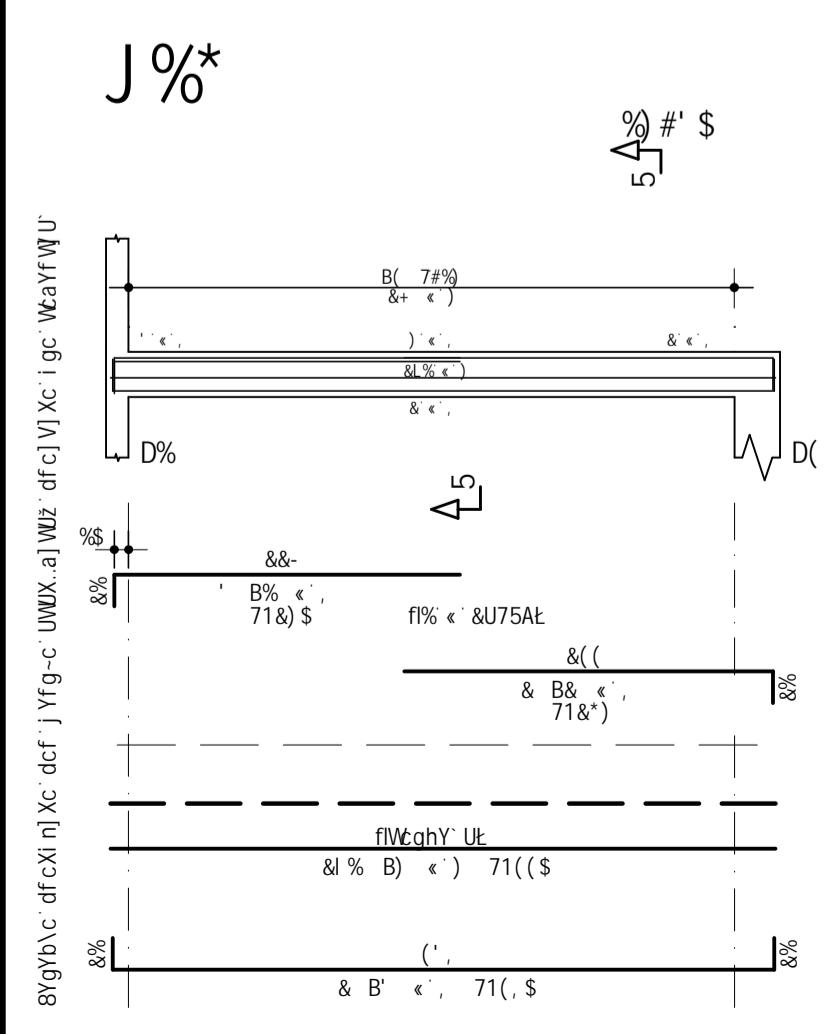
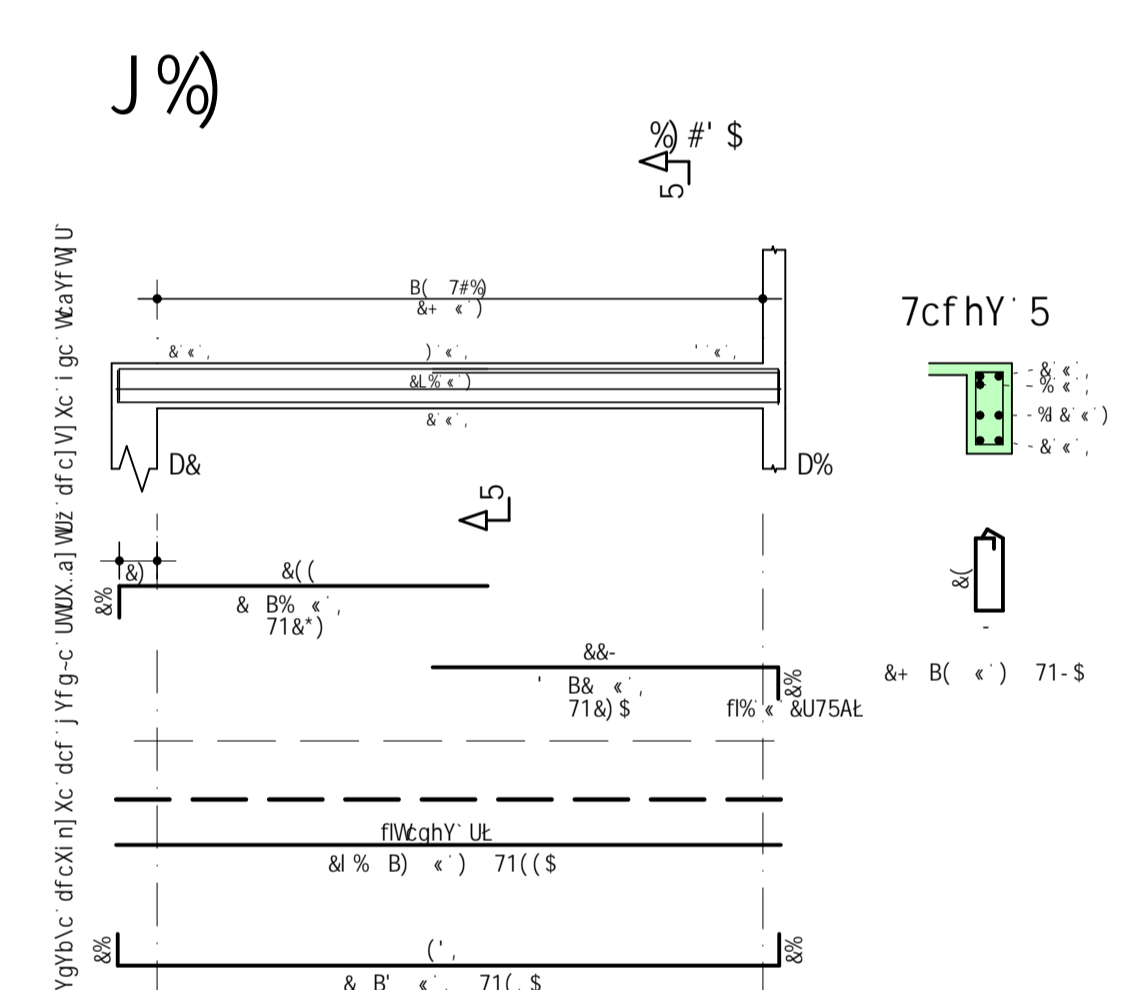
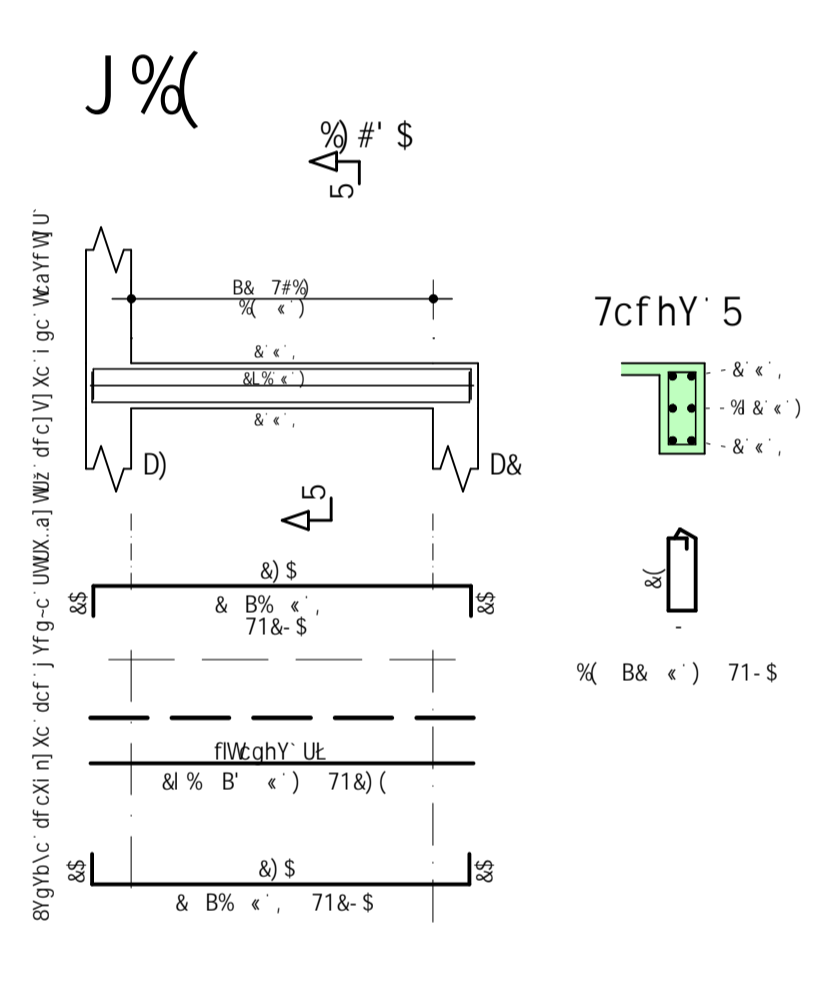
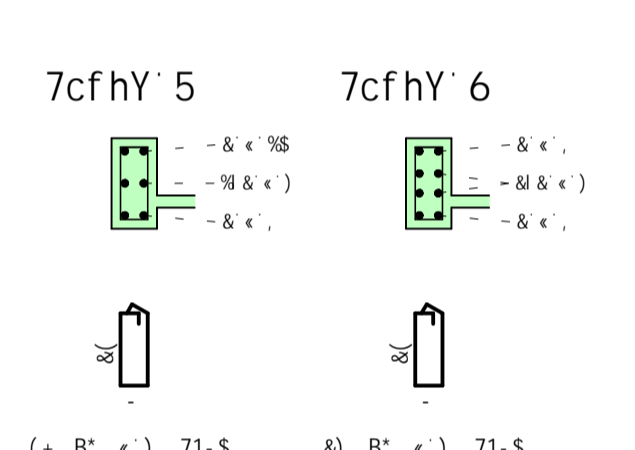
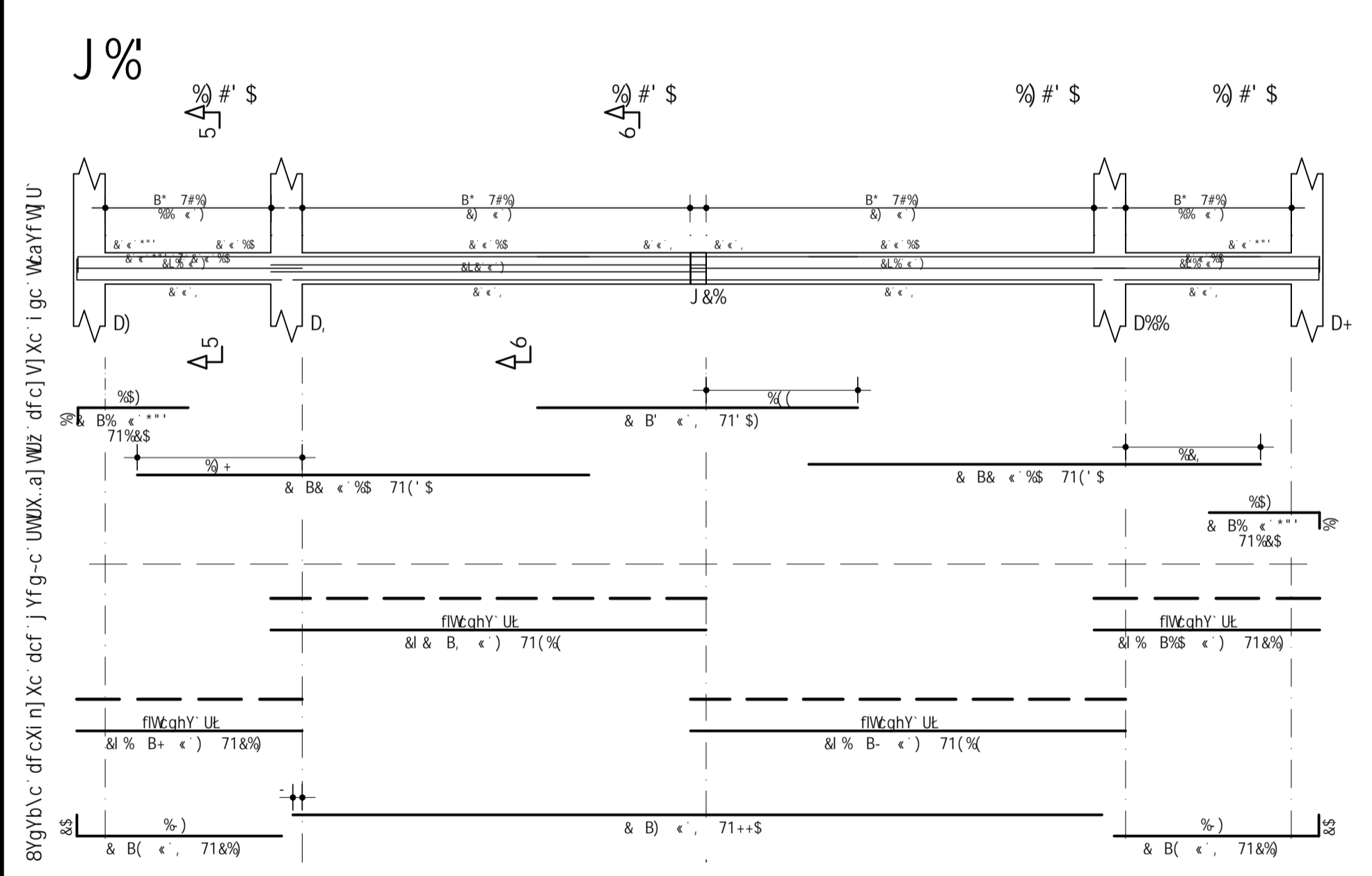
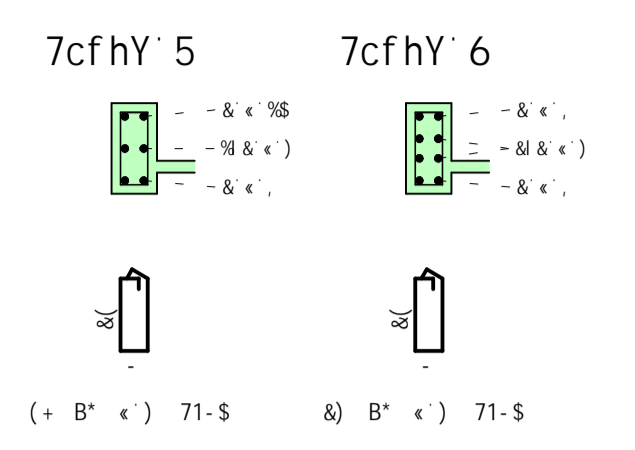
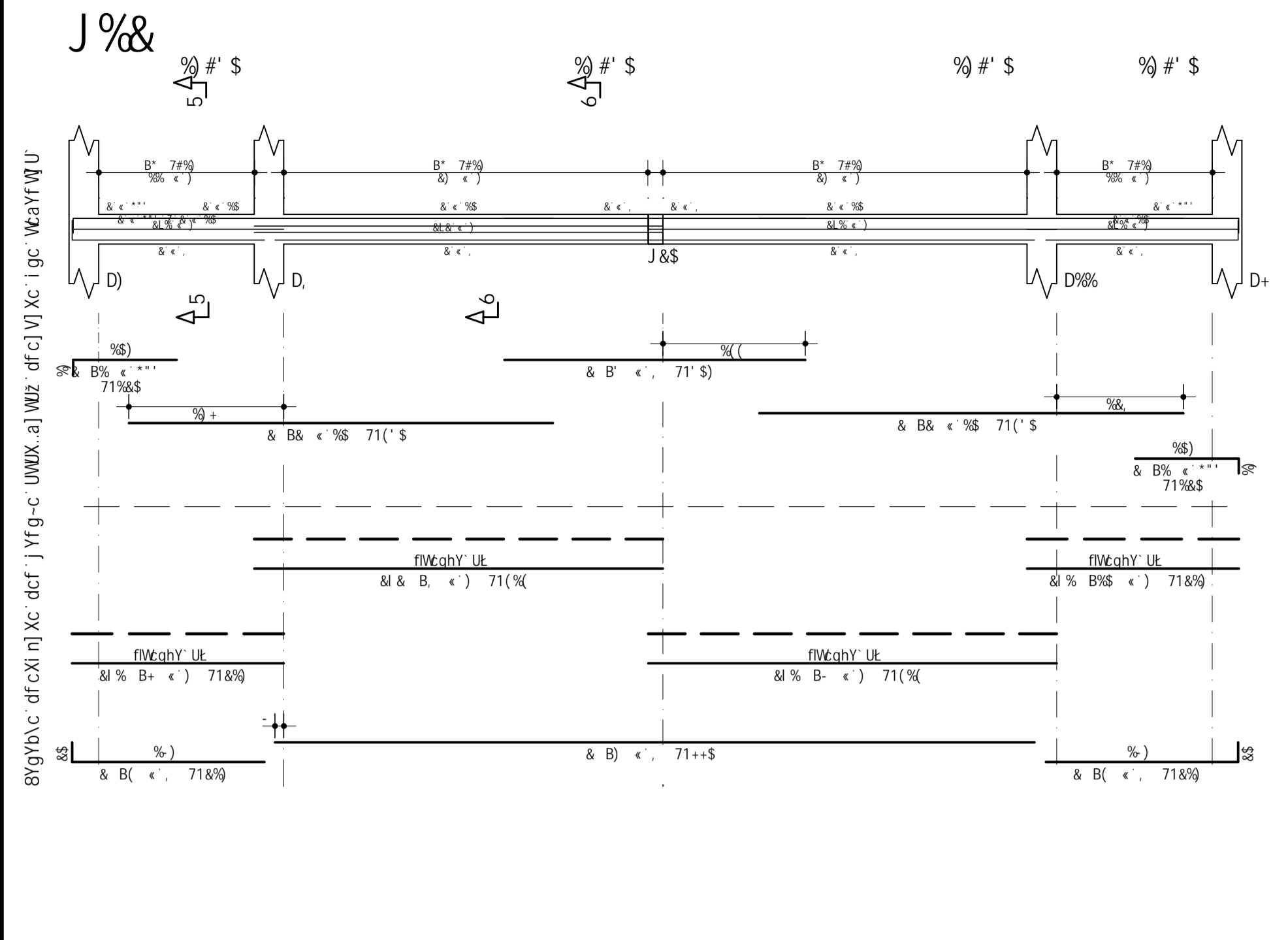


WALLISON
DIEGO DE SA
GONCALVES:
06212505543

Assinado de forma digital por WALLISON
 DIEGO DE SA
 GONCALVES:06212505543
 Dados: 2023.11.14 18:06:40 -03'00'

7CB7F9HC ZVL 1 ADU 97G 1 JYF' bu' d' UbHU	\$\$\$%
7B-9899 Prefeitura Municipal Estrutural Sanitários	890' B' -C \$%/%
CF5 ARMAÇÃO DE LAJE	
@5>9' ! ' 8] gdcg] , ~c' XUg' J] [chUg' hfY'], UXUg	F9J' B' -C \$\$
8516 #98#85&	90796
90796-C 9GH 45-1 45-1 \$98 F55	703F 8'
	98' B' -C C854919

9GHI 8C i BÈC 9L 97I H5F



5uC	DCG	6=H	E1 5BH	7CADF=A9BHC	I B=H	HCH5@
J%&		aa				
	\$5	%		(96\$	(
	\$5	&	96\$	(96\$	96\$
	\$5			&	85\$	96\$
	\$5				+5	90(\$
	\$5			+&	85\$	96\$
	\$5			&	85\$	96\$
	\$5				85\$	96\$
	\$5			&	85\$	96\$
	\$5				85\$	96\$

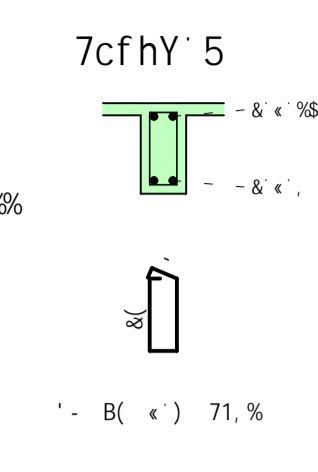
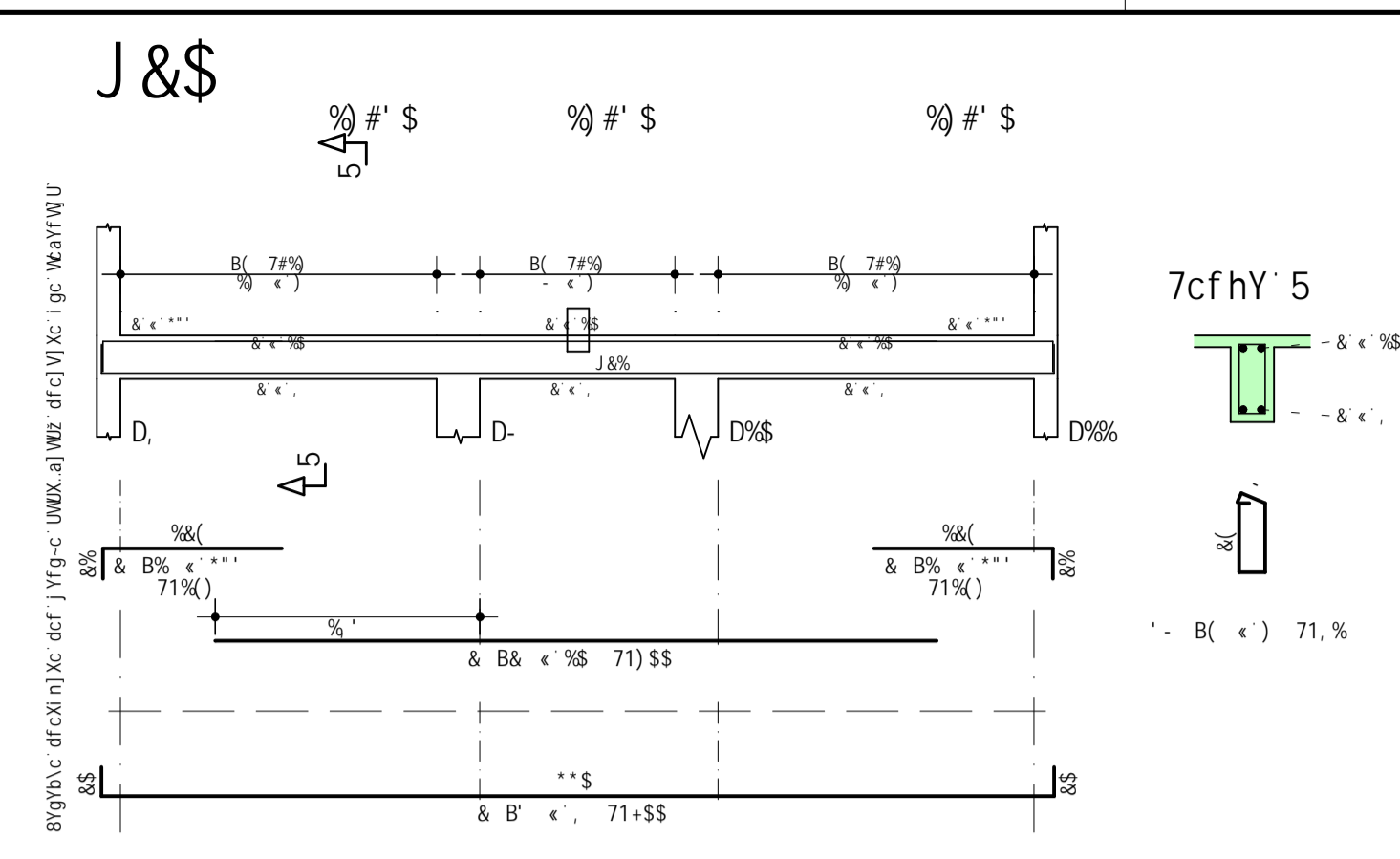
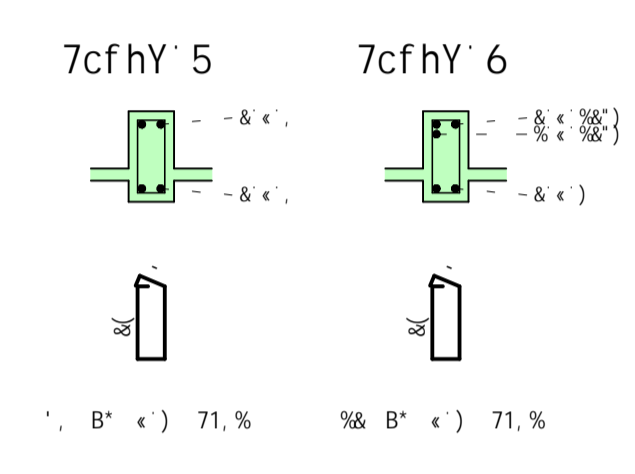
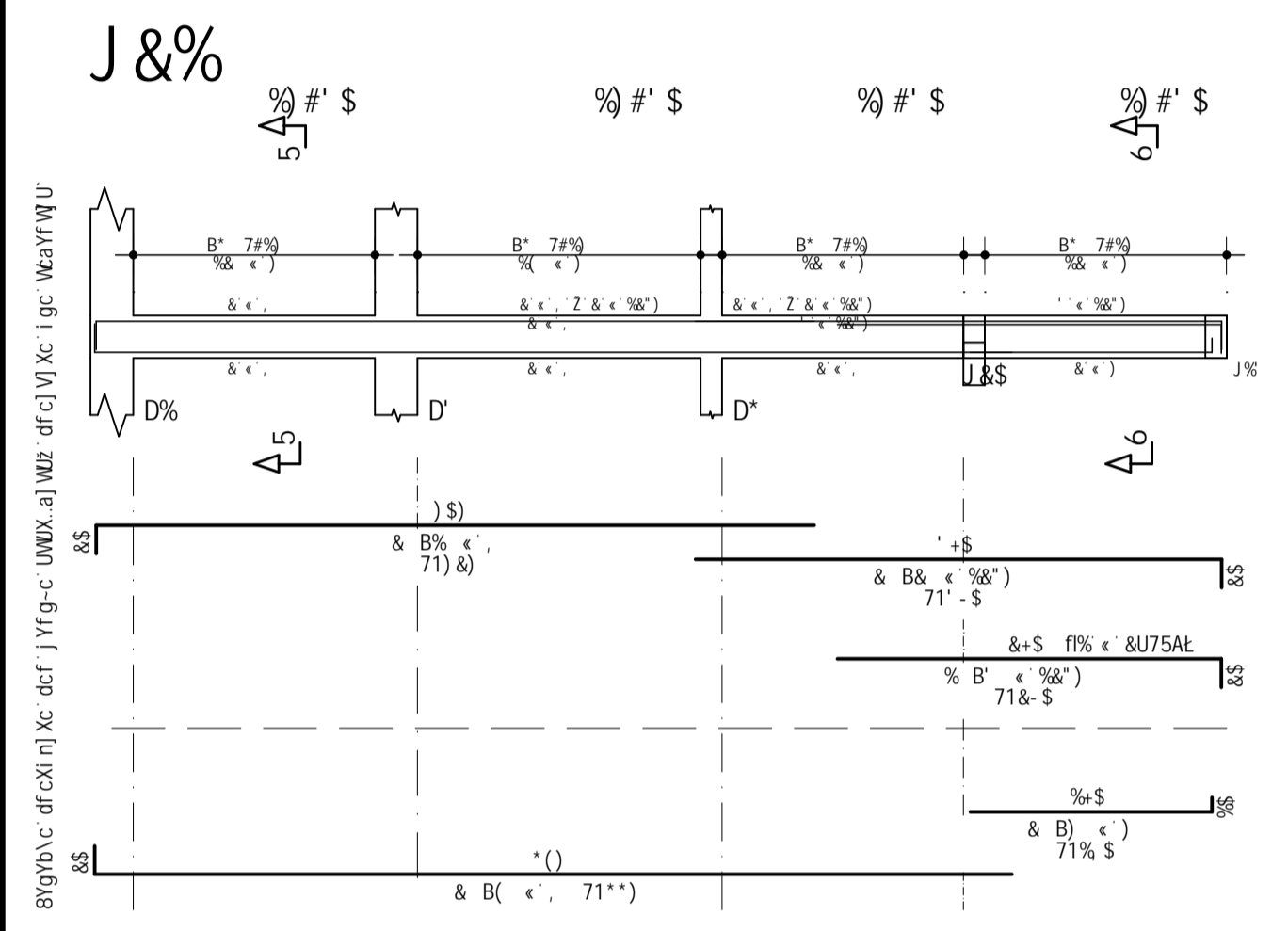
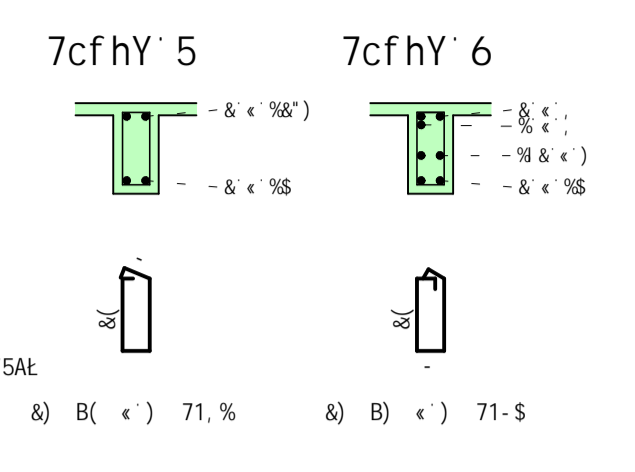
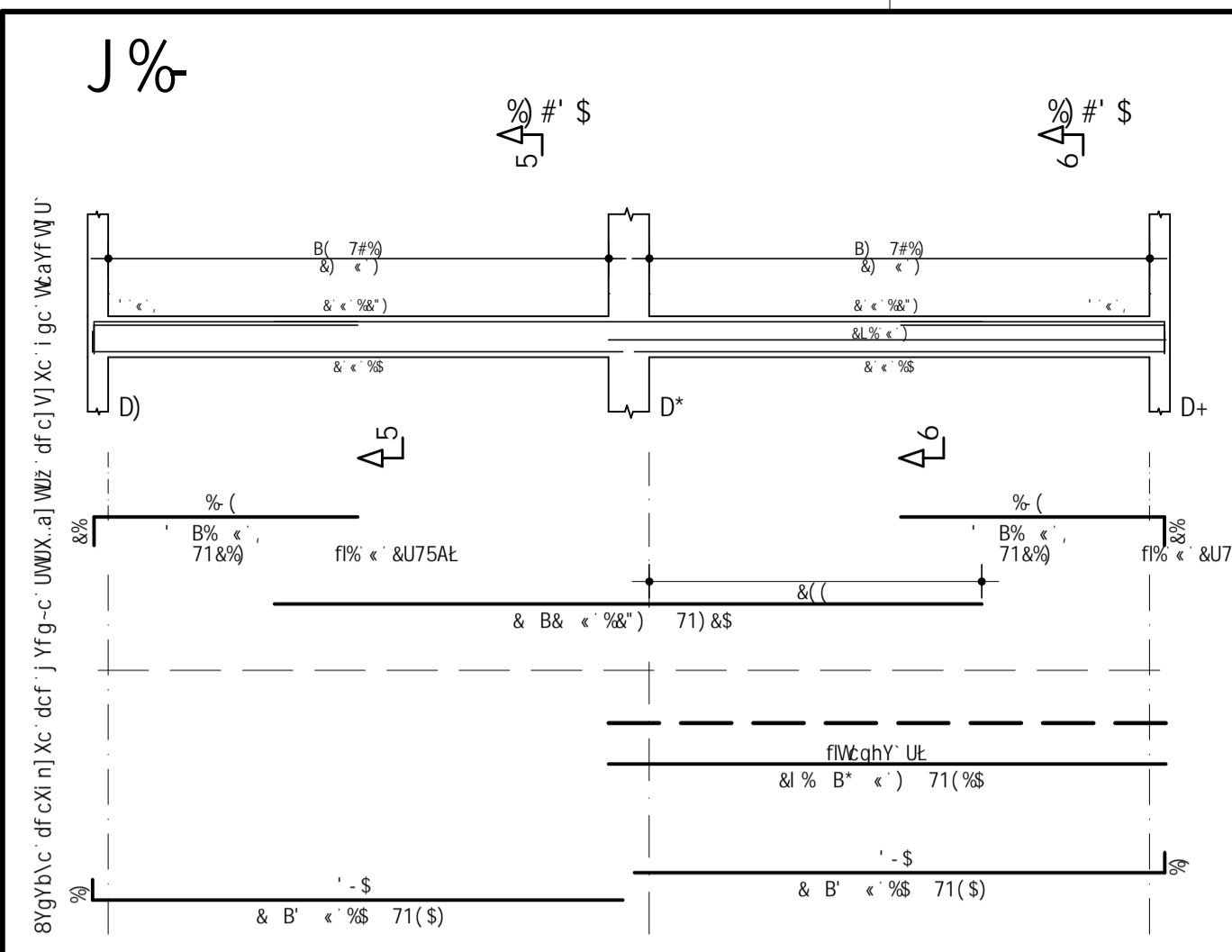
F9G AC 89 5uC			
5uC	6=H	7CADF	D9GC
	aa	a	[Z
DYgc HchU	\$5 1)% [Z
DYgc HchU	\$5 1		([Z

8YgYb\c dfcXl n] Xc dcf j Yfg-c UWX.a] WUZ dfc] V] Xc i gc WcaYFWU

WALLISON DIEGO DE SA GONCALVES:0 6212505543

Assinado de forma digital por WALLISON DIEGO DE SA GONCALVES:06212505543
 Dados: 2023.11.14 18:07:42 -03'00'

7CB7F9HC ZVL 1 &) ADU 97G 1 J9F BS D45BHS	CMS B-C \$\$\$%
7CB7F9HC ZVL 1 &) ADU 97G 1 J9F BS D45BHS	89C B-C \$\$*
Prefeitura Municipal Estrutural Sanitários ARMAÇÃO VIGA - LAJE	
J%& # J% # J% (# J%) J% # J%+ # J%	
ESLH % #98#&S&	907565 %) \$
89086-C 9GH 45=J J = I S\$' I FSS	700F
	98 " K5M-GC - CBUS49G



5uC	DCG	6=H	E1 5BH	7CADF=A9BHC	1 B=H	HCH5@
J%	aa			8%\$	8%\$	8%\$
J&\$				8%\$	8%\$	8%\$
J&%				8%\$	8%\$	8%\$

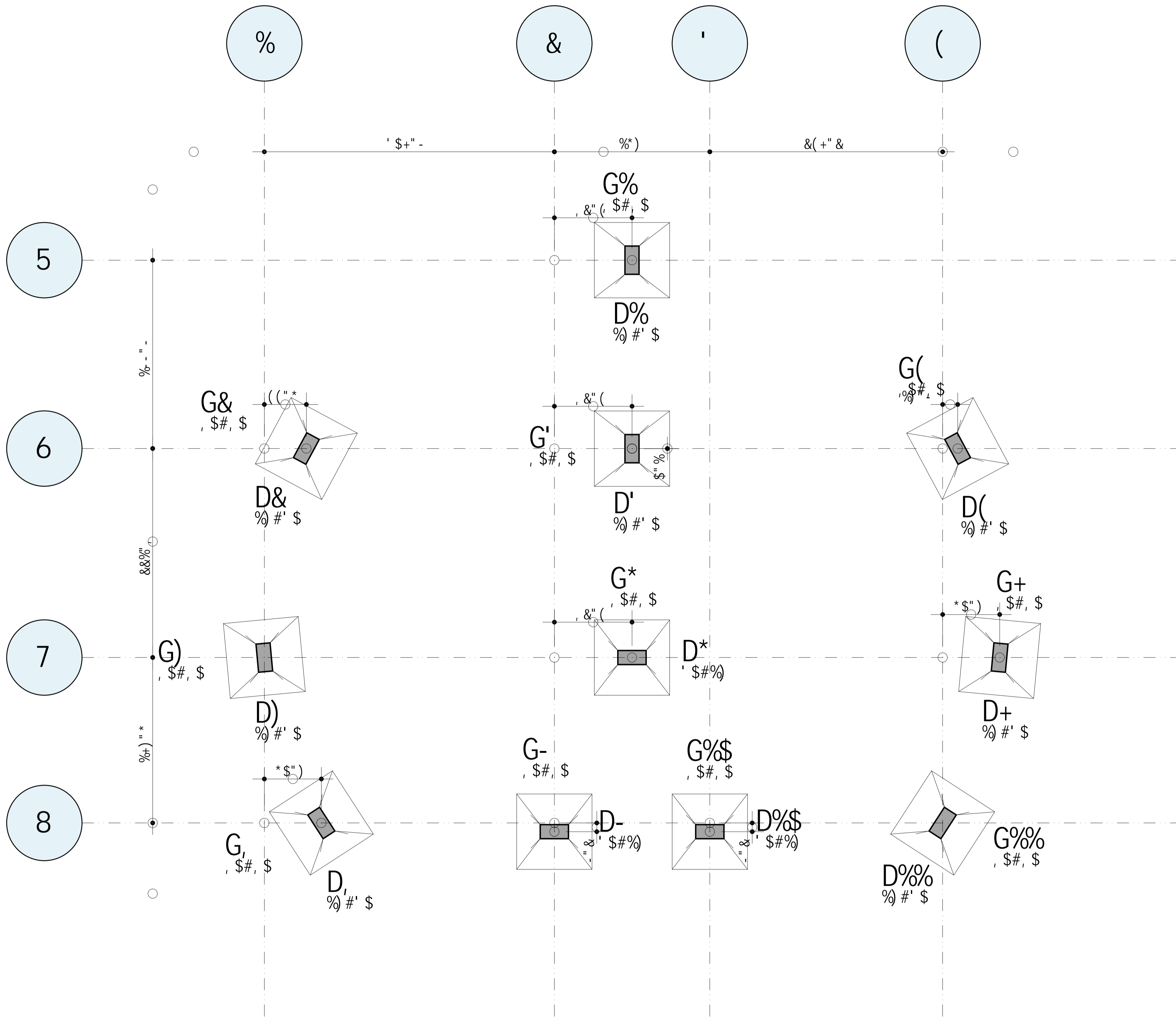
5uC	6=H	7CADF	D9GC
J%	aa	a	z
J&\$			
J&%			

WALLISON
DIEGO DE SA
GONCALVES:0
6212505543

Assinado de forma digital por WALLISON DIEGO DE SA GONCALVES:06212505543
 Dados: 2023.11.14 18:08:05 -03'00'

7CB7F9HC	CMS B' C	\$\$\$%
ZVL 1 & ADU	89C' B' C	
97G 1 J9F' BS' D85BHS		
7B=9899	<i>Prefeitura Municipal</i>	
CF5	<i>Estrutural Sanitários</i>	\$\$+
H=H IC	<i>ARMAÇÃO VIGA - LAJE</i>	
	J% '# J&\$' #' J&%	
		\$\$
ESIS	907565	907565
% #98#8\$8'	%) \$	98H 85=J J= 1 \$S+ FSS
		703F'
		98' K58H-G8 - C868H 98

8YgYb\c: dfcXi n]Xc: dcf: jYfg~c: UWUX..a]WUz: dfc]V]Xc: i gc: WcaYfW]U`

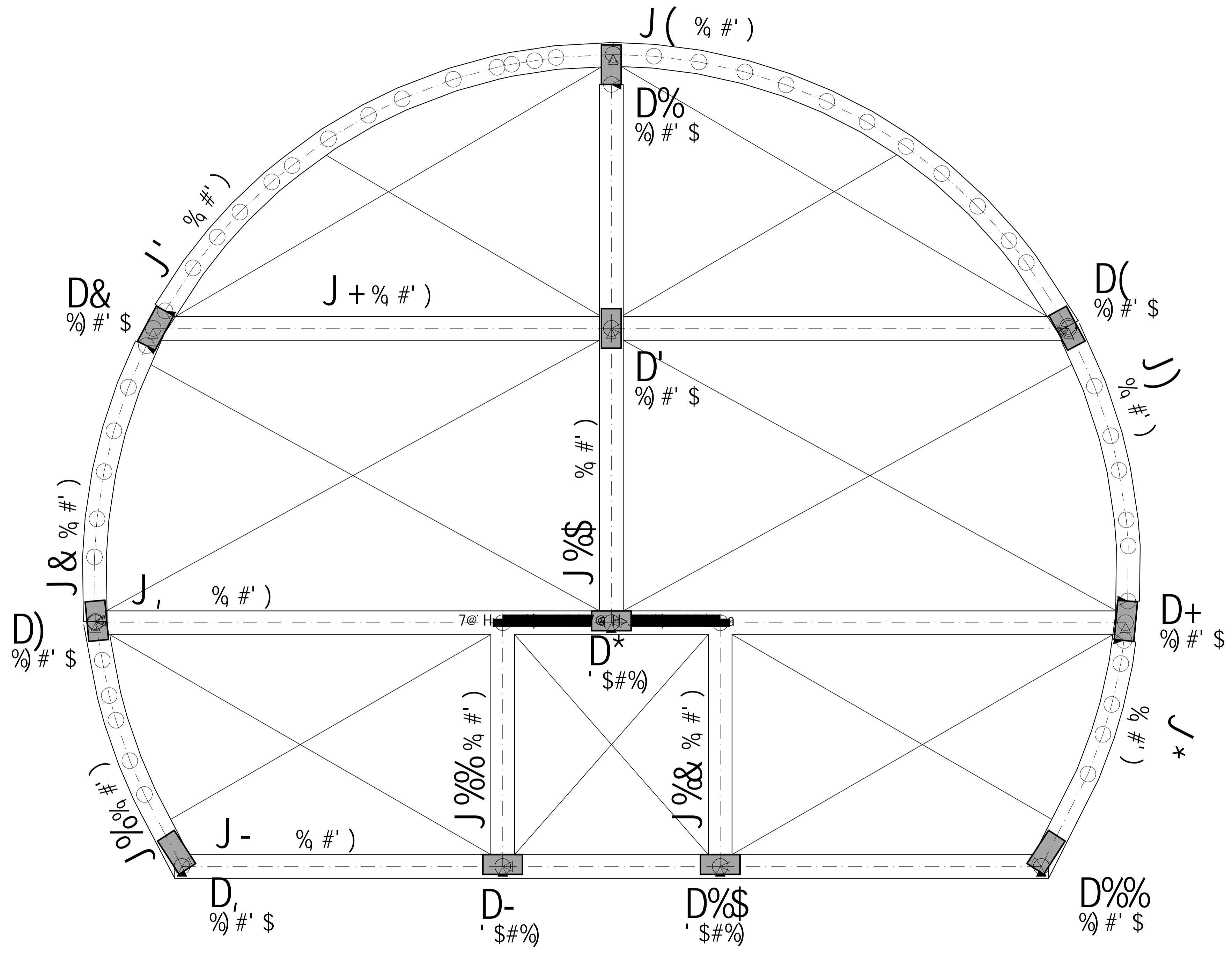


WALLISON
 DIEGO DE SA
 GONCALVES:0
 6212505543

Assinado de forma digital
 por WALLISON DIEGO DE
 SA
 GONCALVES:06212505543
 Dados: 2023.11.14
 18:09:13 -03'00'

7CB7F9HC ZVL 1 ADU 97G 1 JYF bu d UbHU 730-9899		CMS B - C \$\$\$%
CMS H-H HC		BNC B - C \$\$'
F0J' B - C \$\$		
ESUS % (#) # & \$ & %	907505 % &)	90606-C 9GH G D: CFI S\$' I FSS
70076'		90: " K500-G08 : C0640190

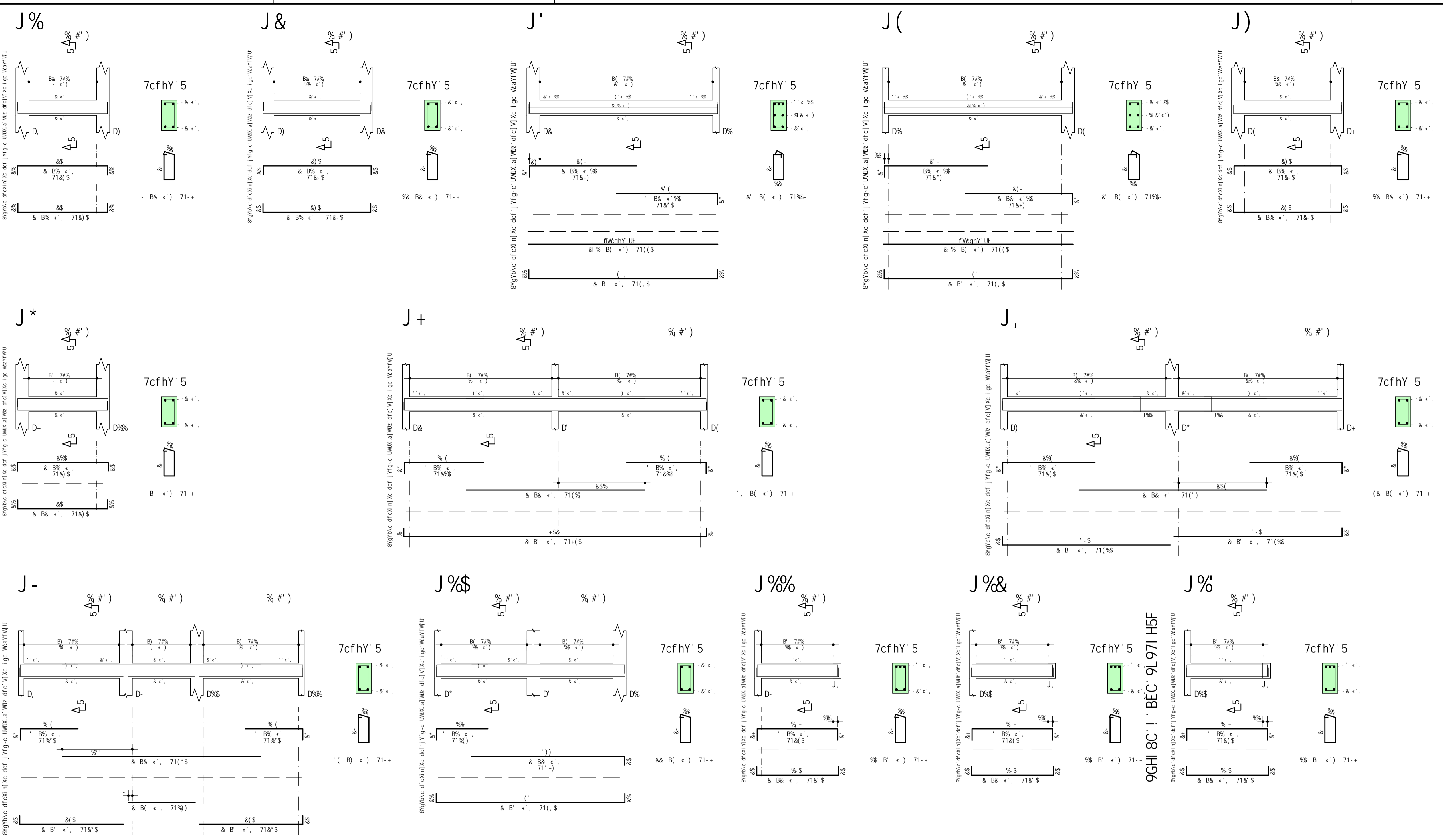
8YgYb\c' dfcXi n] Xc' dcf' j Yfg~c' UWUX..a] WUz' dfc] V] Xc' i gc' WtaYfWU' U



WALLISON
DIEGO DE SA
GONCALVES:0
6212505543

Assinado de forma digital por WALLISON DIEGO DE SA GONCALVES:06212505543
 Dados: 2023.11.14 18:09:41 -03'00'

7CB7F9HC		CMS B - C
ZVL 1	ADU	\$\$\$%
97G 1 JYF' bu' d' UbhU		89C' B - C
78-9899	<i>Prefeitura Municipal</i>	
CF5	<i>Estrutural Quiosque</i>	\$\$)
H-H IC	<i>PLANTA DE FORMA - VIGA BALDRAME</i>	
	FQJ' B - C	
	\$\$	
8045	907505	90606-C
% # % # & \$ &	% & \$	9GH GI DI : CFI \$\$\$ I FSS
	7008'	98' - K588-G28 - C84849G



	5uC	DCG	6=H	EI 5BH	7CADF=A9BHC	I B=H	HCH5@
J%	aa						
J&							
J'							
J(
J)							
J*							
J+							
J-							
J%\$							
J%&							
J%							

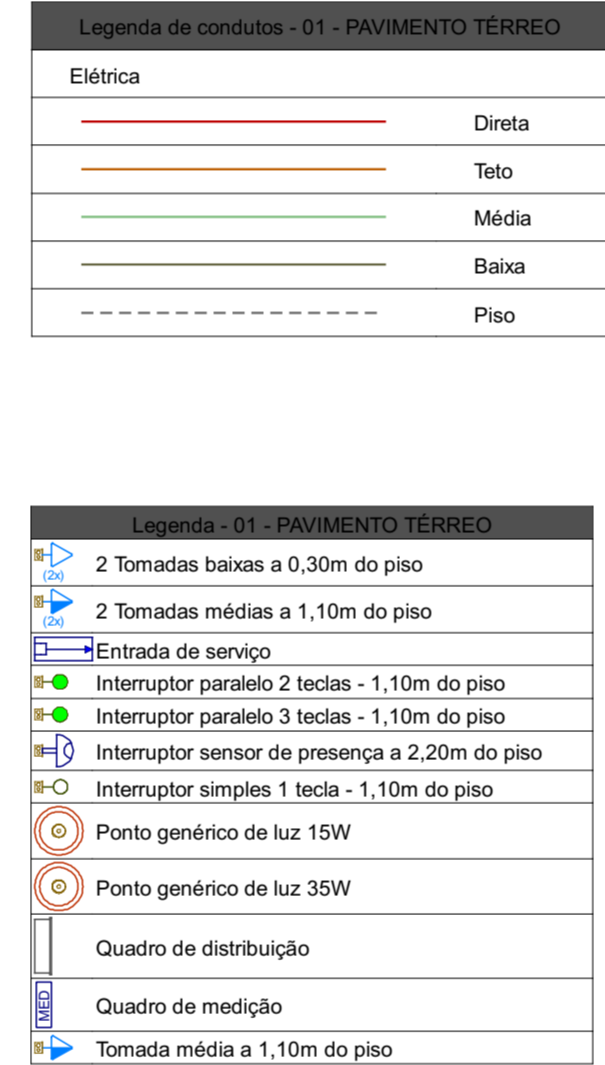
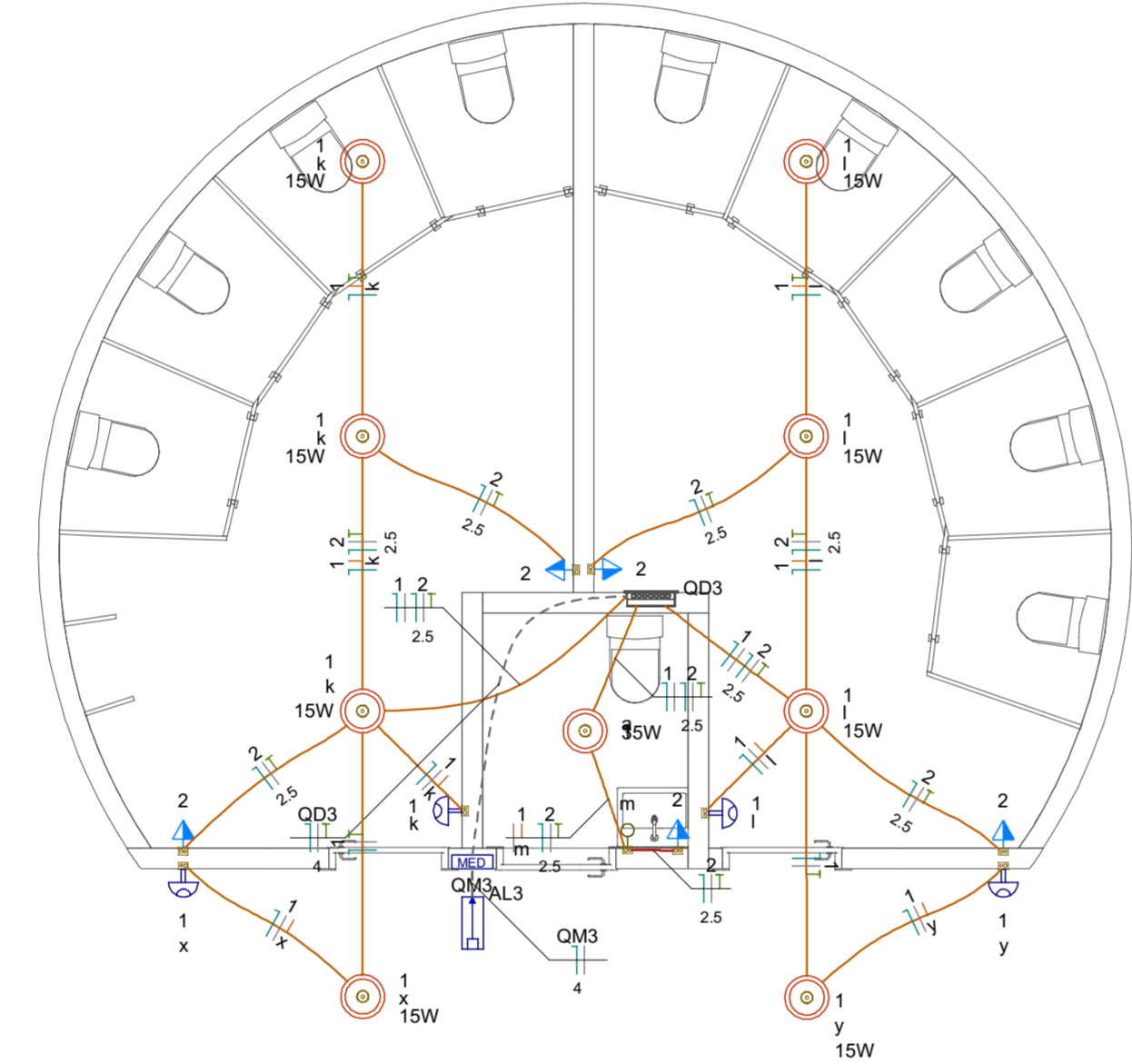
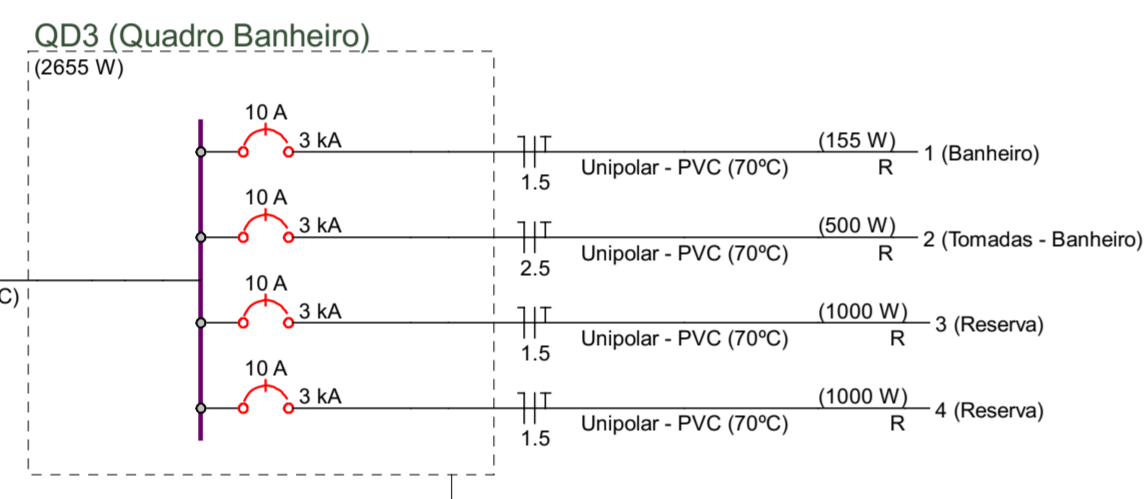
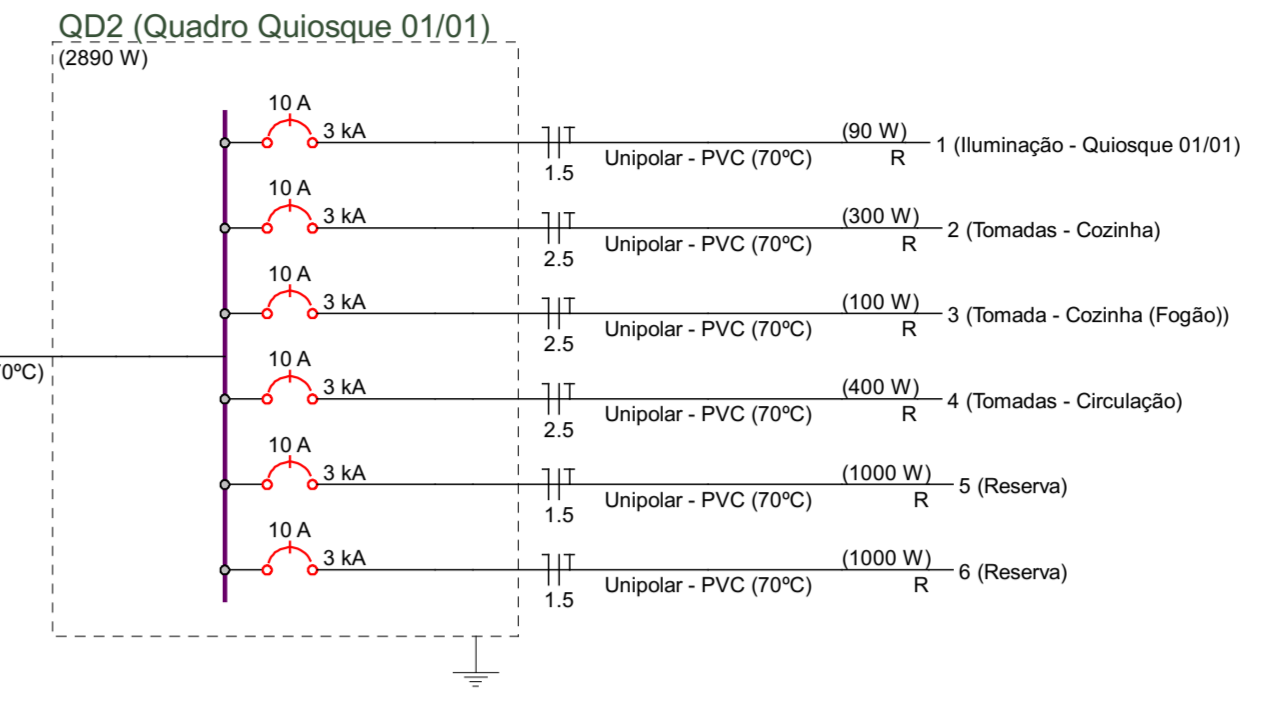
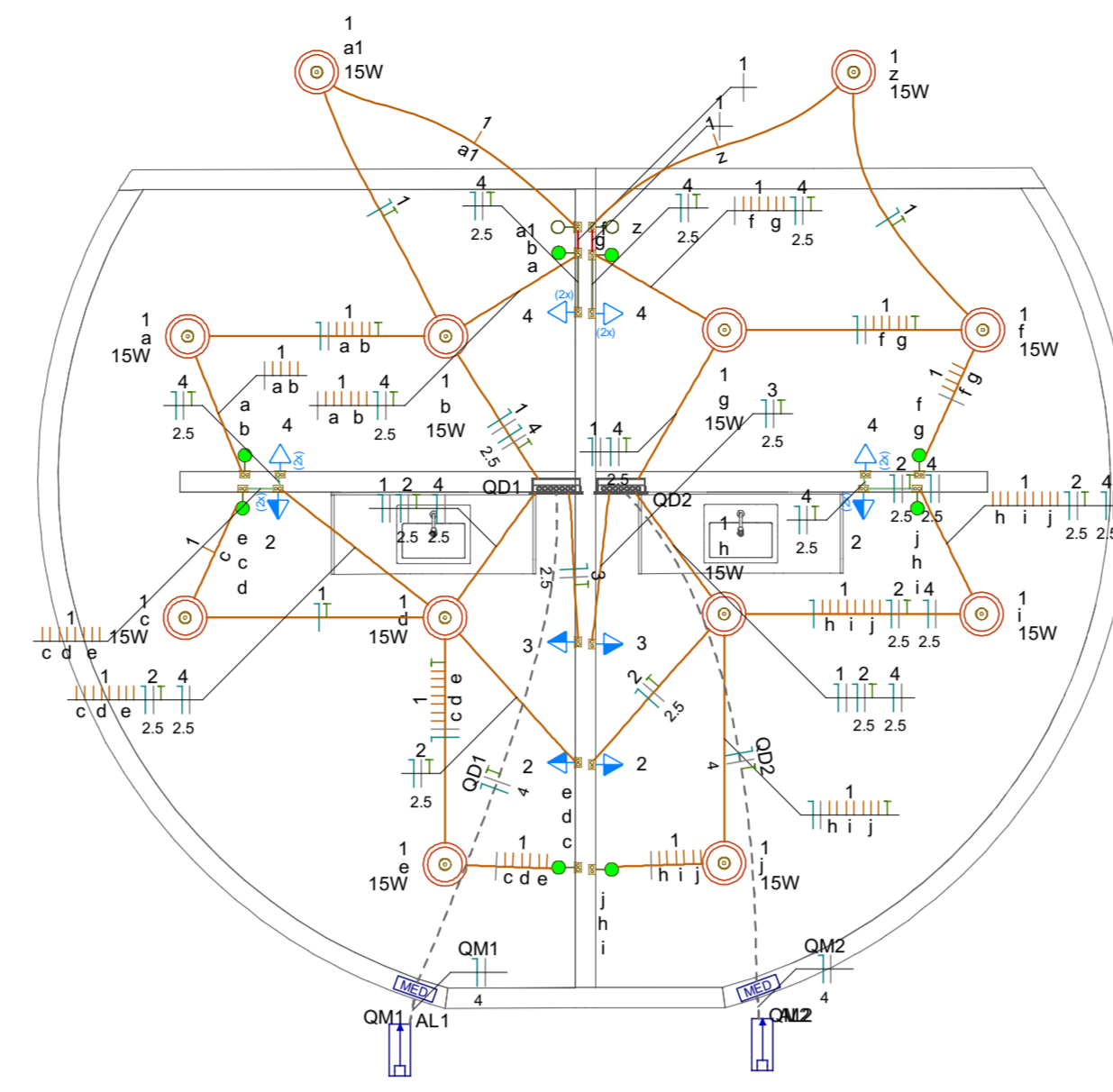
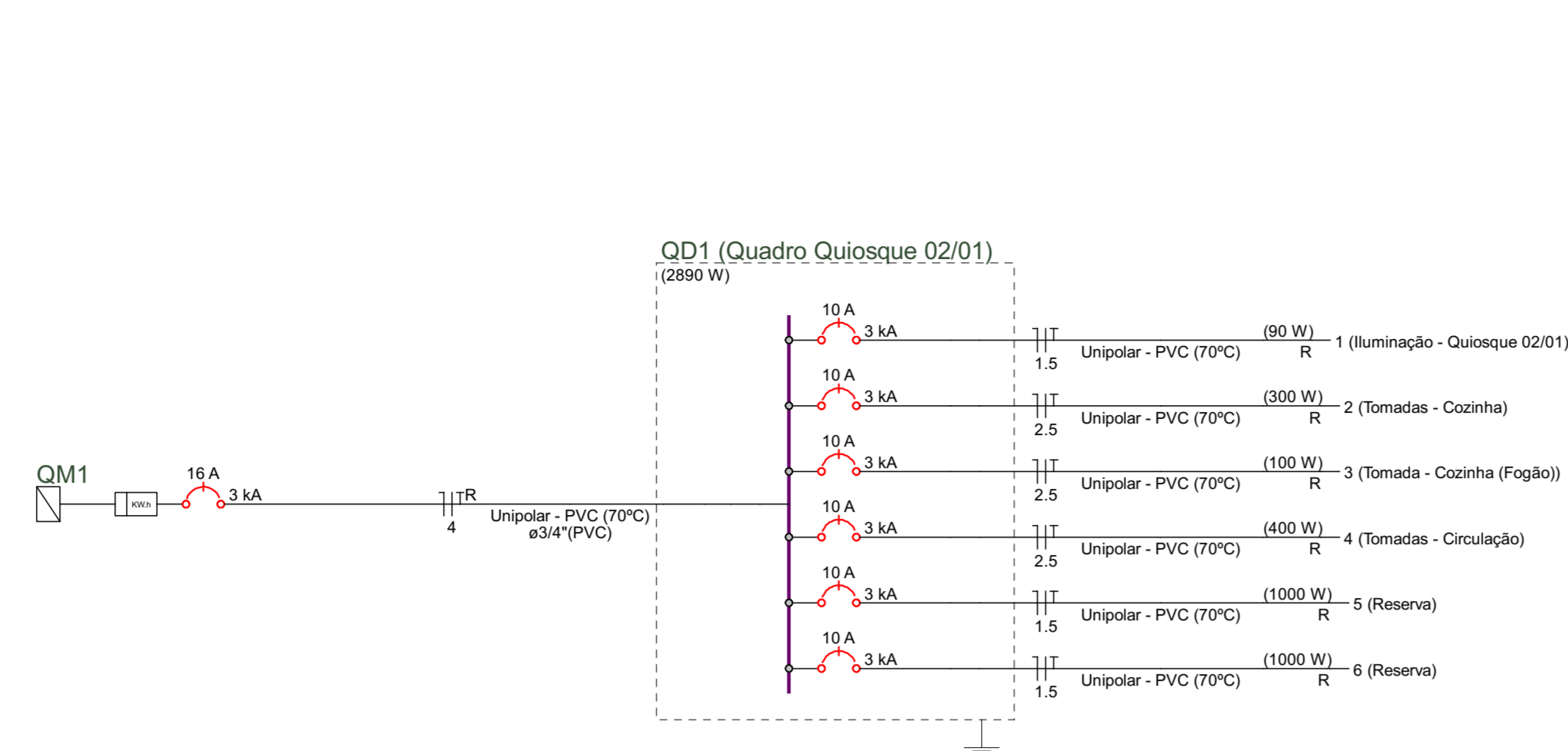
	5uC	6=H	7CADF	D9GC
J%	aa	a		Z
J&				
J'				
J(
J)				
J*				
J+				
J-				
J%\$				
J%&				
J%				

8YgYb\c drcXi n] Xc dcf j Yfg-c UWX..a] WUz df c] V] Xc i gc WcaYfWU

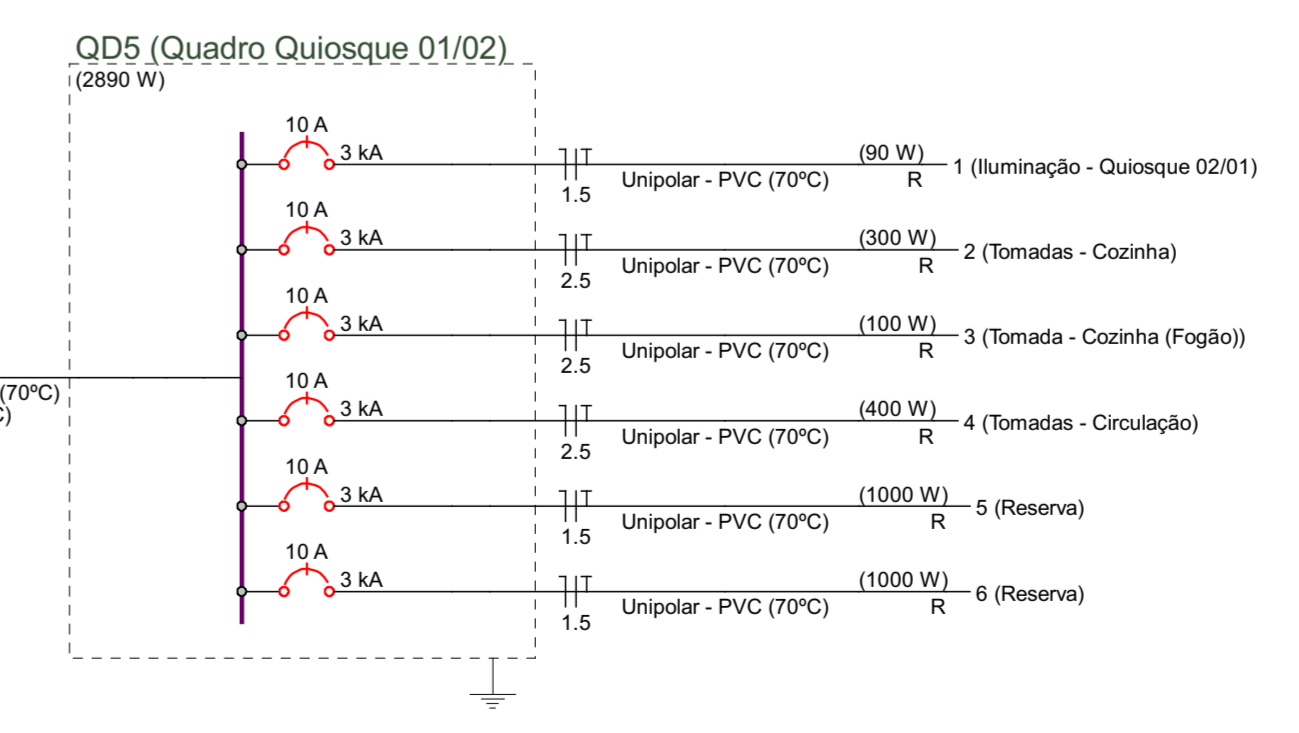
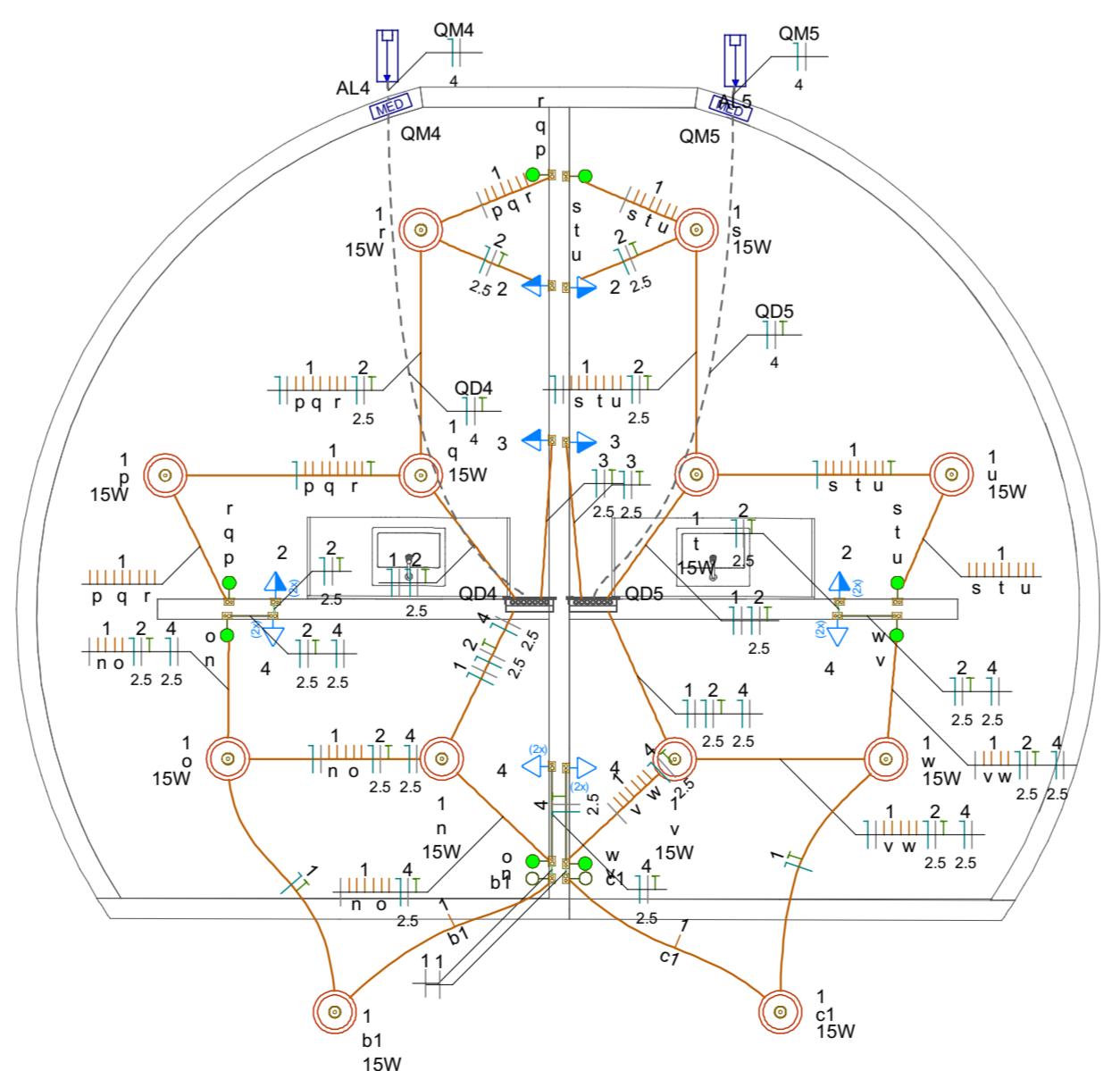
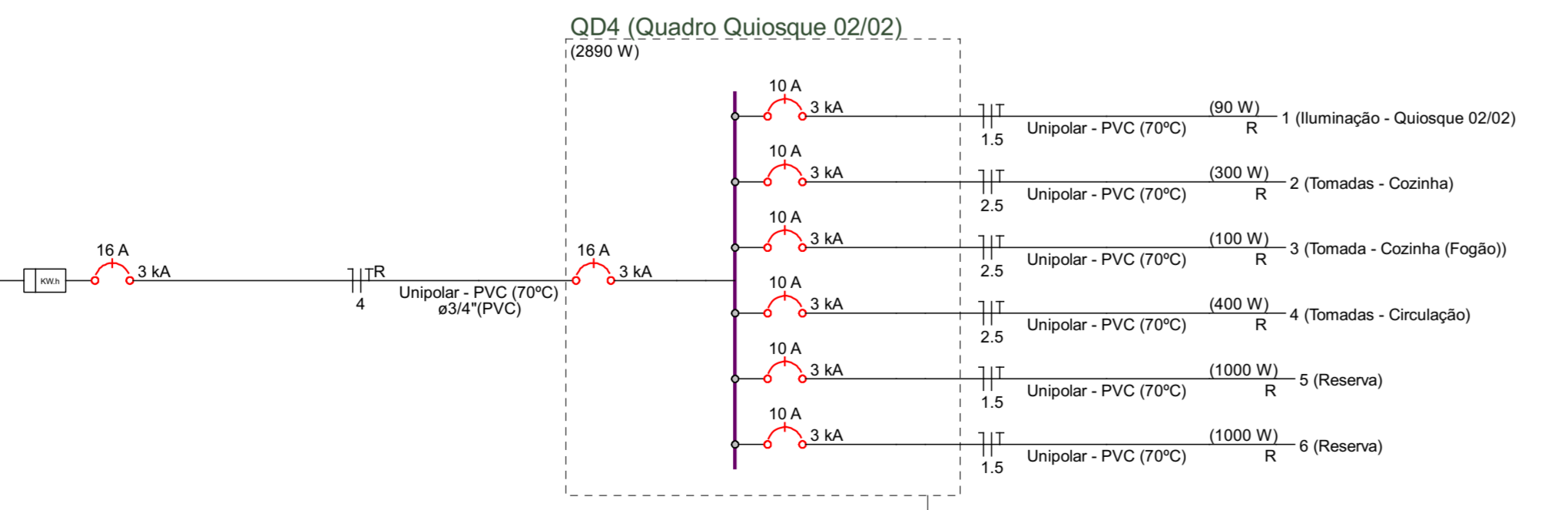
WALLISON
DIEGO DE SA
GONCALVES:0
6212505543

Assinado de forma digital por WALLISON DIEGO DE SA GONCALVES:06212505543
 Dados: 2023.11.14 18:10:13 -03'00'

7CB7F9HC ZVL 1 & ADU 97G 1 J9F B5 Dn5BHS 73=9899	CMS B - C \$\$\$%
CMS H-H HC	89C B - C \$\$(F9J B - C \$\$
89G B - C 9G8 G D J - 1 S\$ (I FSS	700F B 98 CSM-GCB - C854819G



Legenda de materiais - 01 - PAVIMENTO TÊRREO	
Elétrica	Outros
2 Tomadas baixas a 0,30m do piso	Assessoria p/ eletrotécnicos
Caixa PVC	4x4"
Dispositivo Elétrico - embudado	
Placa 2x4"	
Placa p/ 2 furações	
Sí placa	
Tomada hexagonal (NBR 14136) (2) 2P+T 10A	
2 Tomadas médias a 1,10m do piso	Assessoria p/ eletrotécnicos
Caixa PVC	4x4"
Dispositivo Elétrico - embudado	
Placa 2x4"	
Placa p/ 2 furações	
Sí placa	
Tomada hexagonal (NBR 14136) (2) 2P+T 10A	
Entrada de serviço	Assessoria p/ eletrotécnicos
Armação canal	1"
Bucha zamac	3pc
1"	5pc
Cabeçote p/ Entrada de Energia	1"
Cunha 90º aço galvanizado	1pc
1"	1pc
Fitas	4pc
Apq Inox	
Lozei aço galvan. leve	3pc
1"	
Placa de identificação da unidade consumidora	
ENERGIA	
Materiais p/ entrada serviço	
Caixa de passagem concreto/alvenaria	
CPD1	2pc
Isolador rolante	2pc
76x76mm	
Placa concreto armado	1pc
Comprimento 7,5m	
Tubo aço galv. vara 6,0m	2pc
1"	
Interruptor paralelo 2 teclas - 1,10m do piso	
Assessoria p/ eletrotécnicos	
Caixa PVC	1pc
Dispositivo Elétrico - embudado	
Placa 2x4"	
Interruptor paralelo - 2 teclas	1pc
Assessoria p/ eletrotécnicos	
Caixa PVC	1pc
4x4"	
Dispositivo Elétrico - embudado	
Placa 2x4"	
Interruptor paralelo - 3 teclas	1pc
Assessoria p/ eletrotécnicos	
Caixa PVC octogonal	1pc
4"x 4"	
Interruptor sensor de presença a 2,20m do piso	
Assessoria p/ eletrotécnicos	
Caixa PVC	1pc
4x4"	
Dispositivo de Comando	
Interruptor autom. por presença	1pc
220V - 1200W resistivo	
Interruptor simples 1 tecla - 1,10m do piso	1pc
Assessoria p/ eletrotécnicos	
Caixa PVC	1pc
Dispositivo Elétrico - embudado	
Placa 2x4"	
Interruptor simples - 1 tecla	1pc
Ponto genérico de luz 15W	
Assessoria p/ eletrotécnicos	
Caixa PVC octogonal	1pc
4"x 4"	
Ponto genérico de luz 35W	
Assessoria p/ eletrotécnicos	
Caixa PVC octogonal	1pc
4"x 4"	
Quadro de distribuição	
Quadro distrib. plástico - embud	
Bar. monof. - DIN (Ref. Hager)	1pc
Cap. 12 (5) emp. - In Porta 10A	
Quadro de medição	
Quadro de medição - CELPE	
Caixa para medidor	1pc
Caixa de Medição Monofásica	
Tomada média a 1,10m do piso	
Assessoria p/ eletrotécnicos	
Caixa PVC	1pc
4x4"	
Dispositivo Elétrico - embudado	
Placa 2x4"	
Placa p/ 1 furação	1pc
Sí placa	
Tomada hexagonal (NBR 14136) 2P+T 10A	



LEGENDA DAS INDICAÇÕES	
	Disjuntor unipolar "X" A e corrente de curto-circuito "Y" KA
	Disjuntor bipolar "X" A e corrente de curto-circuito "Y" KA
	Disjuntor tripolar "X" A e corrente de curto-circuito "Y" KA
	Dispositivo diferencial residual bipolar/tetrapolar, corrente nominal de "X" A, corrente nominal residual 30mA.
	Dispositivo de proteção contra surto, tensão de "X" V e corrente de curto-circuito Y KA
	Medidor
	Fiação do circuito "X", comando "Y" e com diâmetro "m" mm"
	Neutro - Azul claro
	Fases (RSTIABUVW) - Branco, Preto e Vermelho
	Terra - Verde/Amarelo
	Retorno - Amarelo
	Campanha

- NOTAS**
- A EXECUÇÃO DEVE SEGUIR OS CRITÉRIOS DA NBR 6410.
 - ELETRODUTOS E FIAÇÕES NÃO COTADOS SERÃO DE 43" E #1,5mm² RESPECTIVAMENTE.
 - PONTOS DE ILUMINAÇÃO NÃO COTADOS TERÃO POTÊNCIA DE 100W.
 - TODAS AS CARREGAÇÕES DAS LUMINÁRIAS DEVE SER ATENDIDAS. QUANDO ESTAS NÃO FOREM INSTALADAS DEVERÁ SER DEIXADA UMA "ALÇA" DO CONDUTOR DE PROTEÇÃO PE (TERRA) NA CAIXA OU UM "BANCOP" QUANDO EXISTIR FORNO PARA FOSFORILAR O FUTURO ATERAMENTO.
 - A FIAÇÃO ENTRE QUADROS OU ENTRE QUADROS E MEDIDORES DEVE SER EM COBRE COM ISOLAÇÃO EPR OU XLPE 0,6/1.
 - A FIAÇÃO NOS SISTEMAS QUE PASSAM PELA ÁREA EXTERNA DA EDIFICAÇÃO DEVE SER COBRE COM ISOLAÇÃO EPR OU XLPE 1 KV E EM ELETRODUTOS PEAD.
 - A FIAÇÃO DOS SEMI-CIRCUITOS INTERNO A EDIFICAÇÃO PODEM SER CABOS EM COBRE E PODEM FOSSUR ISOLAÇÃO EM PVC 150 V.
 - TODOS OS CIRCUITOS QUE PASSAM POR ÁREA MOLHADA DEVEM SER PROTEGIDOS COM DR, MESMO QUE NÃO INDICADO NOS DIAGRAMAS.
 - CHAVEIRO DEVE SER BLINDADO, COMPATÍVEL COM DR.

- NOTAS GERAIS**
- ESTE PROJETO É PROPRIEDADE DO PROJETISTA REGISTRADO NO SUDO, CONFORME LEI Nº 5149/60 NÃO DEVE SER UTILIZADO PARA QUALQUER OUTRA FINALIDADE QUE NÃO SE RELACIONE COM A EXECUÇÃO DA PRESENTE EDIFICAÇÃO, SENDO TERMINANTEMENTE VEDADA SUA COLOCAÇÃO A DISPOSIÇÃO DE TERCEIROS.
 - O PROJETISTA NÃO SE RESPONSABILIZA POR EVENTUAIS ALTERAÇÕES DESTE PROJETO DURANTE SUA EXECUÇÃO, QUALQUER MODIFICAÇÃO, O MESMO DEVE SER CONCORDADO.
 - ESTE PROJETO FOI BASEADO NO ANQUET E INFORMAÇÕES FORNECIDAS PELO ARQUITETO OU PROPRIETÁRIO.
 - QUALQUER MODIFICAÇÃO OU DÚVIDA DEVERÁ SER IMEDIATAMENTE COMUNICADA POR ESCRITO AO PROJETISTA.

Nº	REVISÕES	DATA	APROVAÇÃO
0	Emissão inicial	25/09/2023	Autor

SANTA CRUZ
 Prefeitura Municipal de Santa Cruz
 Av. 3 de Maio, nº 276, Santa Cruz, Centro
 CEP: 56.515-000

Projeto Elétrico - Parque Dona Izaura
 Ao lado do Palácio de Eventos Gabriel Carlos Soares

Projeto: Ana Caroline Guimarães Soares 180211896.1
 Prefeitura Municipal de Santa Cruz

Objeto: **Projeto Elétrico - Parque Dona Izaura**
 Pavimento Térreo - Quiosques e Banheiros

Conteúdo:

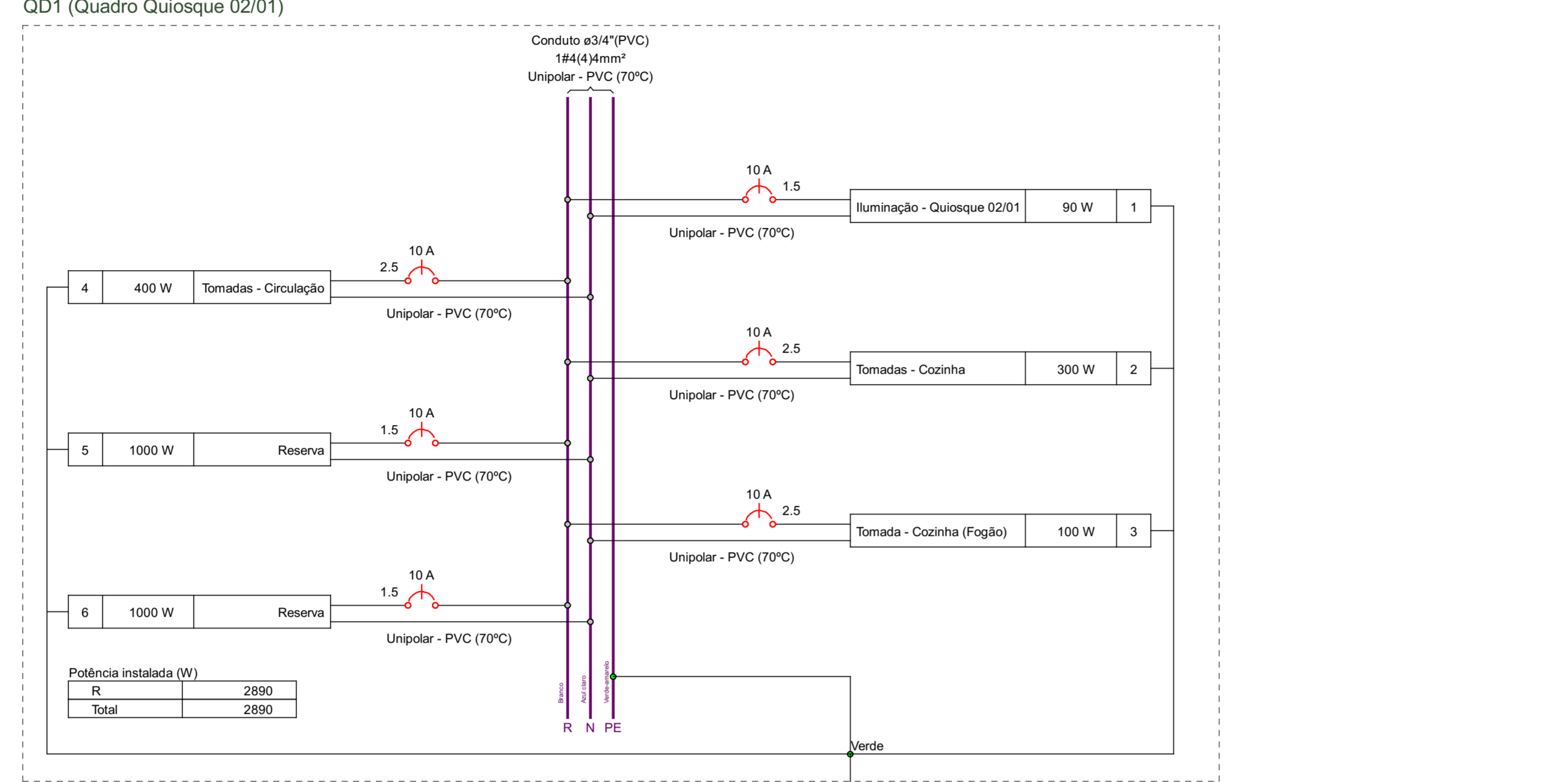
- Planta Base Quiosques;
- Planta Base Banheiros;
- Diagrama Unifilar;
- Legenda de Condutores;
- Legenda de Peças.

 - Legenda Detalhada.

Arquiteto: **1**
 Escala: 1:1
 Data: 25/09/2023
 Estado: Indicado
 Autor: Ana Caroline Guimarães Soares
 Coordenador: Ana Caroline Guimarães Soares

Lista de Materiais (QD1) - PAVIMENTO TERREO. Table with columns for item name, quantity, and unit. Includes items like Caisa PVC, Cabo Unipolar, and Placa 2x4.

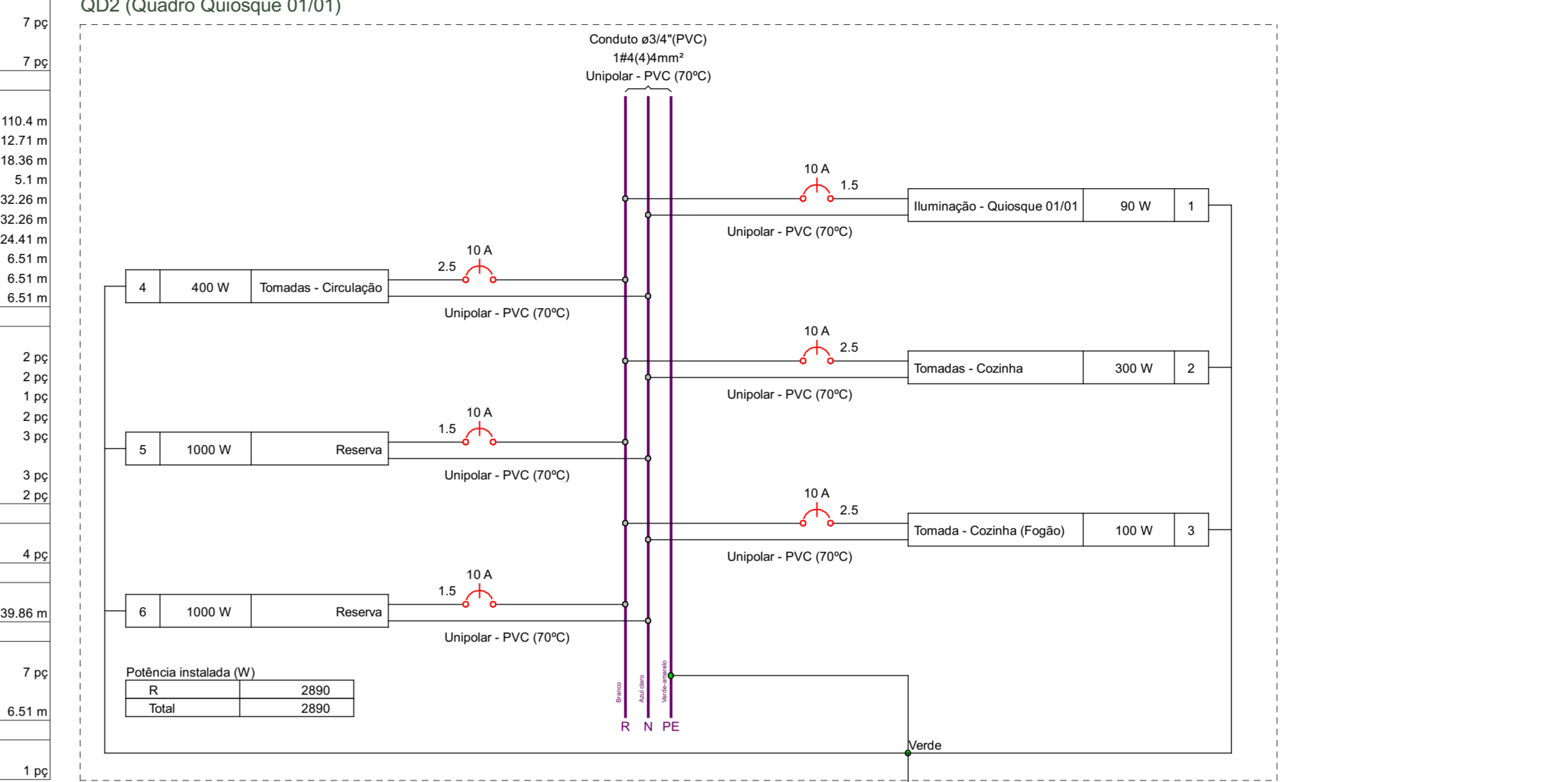
Quadro de Cargas (QD1) - PAVIMENTO TERREO. Table with columns for circuit, description, equipment, method, tension, illumination, and status.



Quadro de Demanda (QD1) - PAVIMENTO TERREO. Table with columns for type of load, installed power, demand factor, and demand.

Lista de Materiais (QD2) - PAVIMENTO TERREO. Table with columns for item name, quantity, and unit. Includes items like Caisa PVC, Cabo Unipolar, and Placa 2x4.

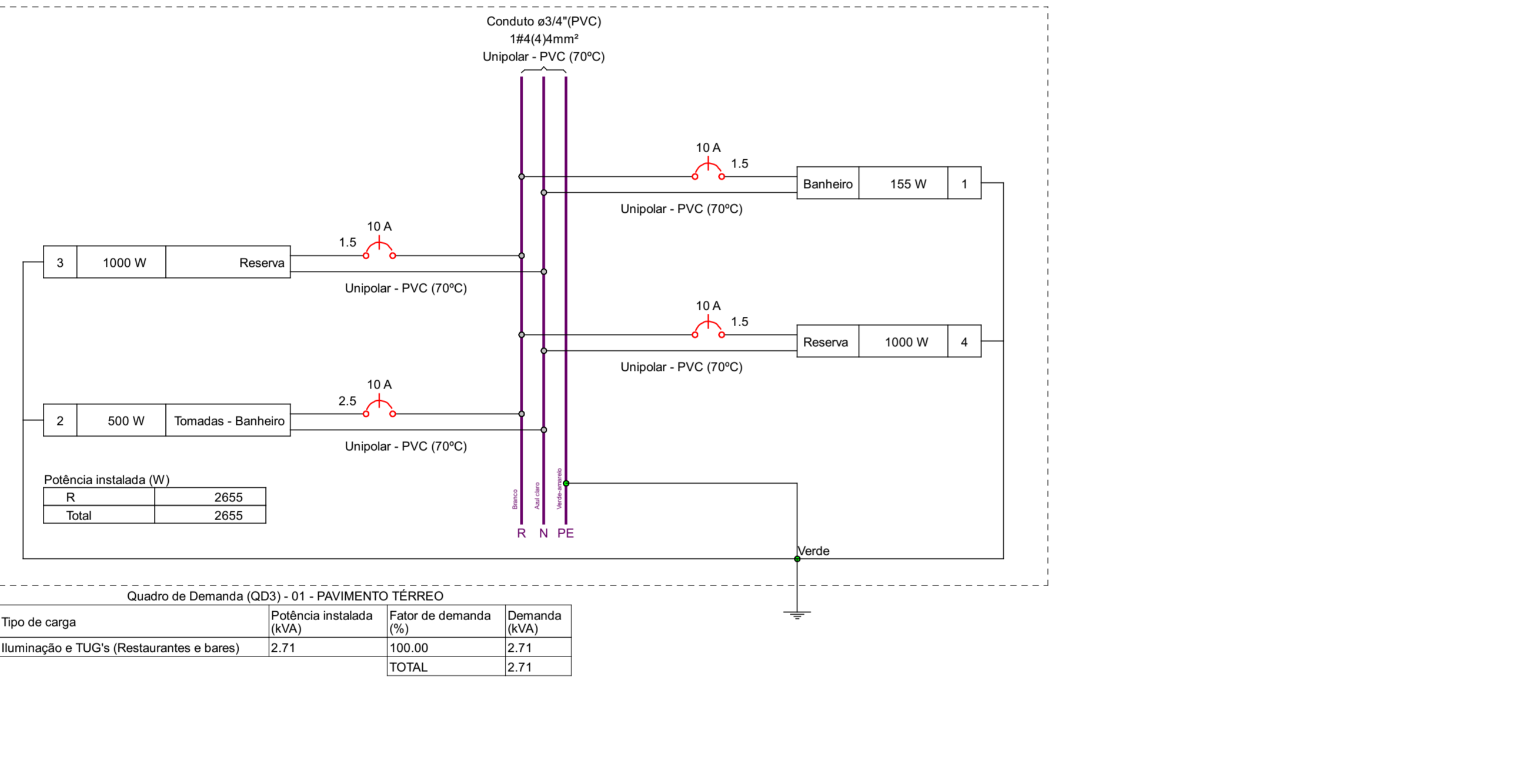
Quadro de Cargas (QD2) - PAVIMENTO TERREO. Table with columns for circuit, description, equipment, method, tension, illumination, and status.



Quadro de Demanda (QD2) - PAVIMENTO TERREO. Table with columns for type of load, installed power, demand factor, and demand.

Lista de Materiais (QD3) - PAVIMENTO TERREO. Table with columns for item name, quantity, and unit. Includes items like Caisa PVC, Cabo Unipolar, and Placa 2x4.

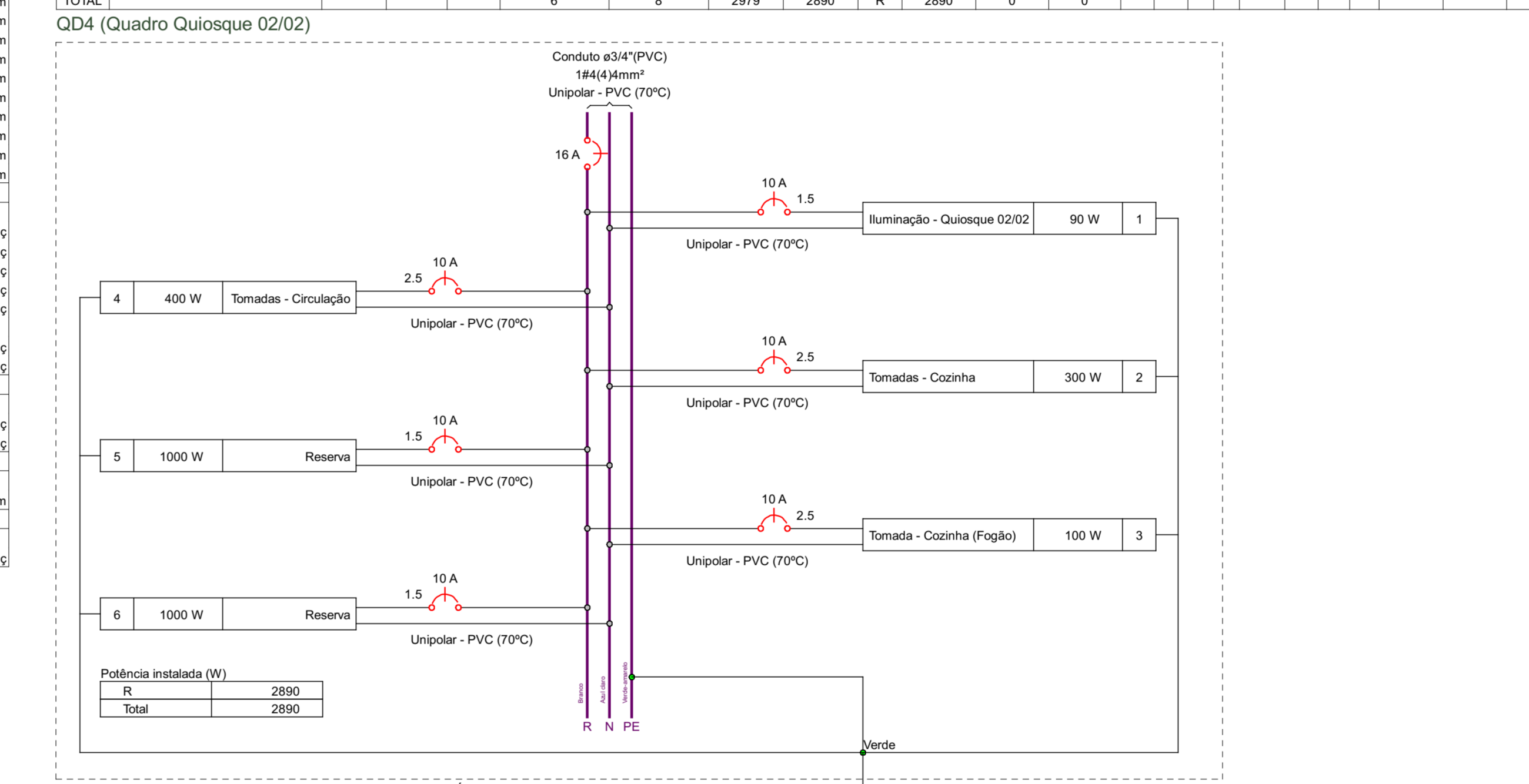
Quadro de Cargas (QD3) - PAVIMENTO TERREO. Table with columns for circuit, description, equipment, method, tension, illumination, and status.



Quadro de Demanda (QD3) - PAVIMENTO TERREO. Table with columns for type of load, installed power, demand factor, and demand.

Lista de Materiais (QD4) - PAVIMENTO TERREO. Table with columns for item name, quantity, and unit. Includes items like Caisa PVC, Cabo Unipolar, and Placa 2x4.

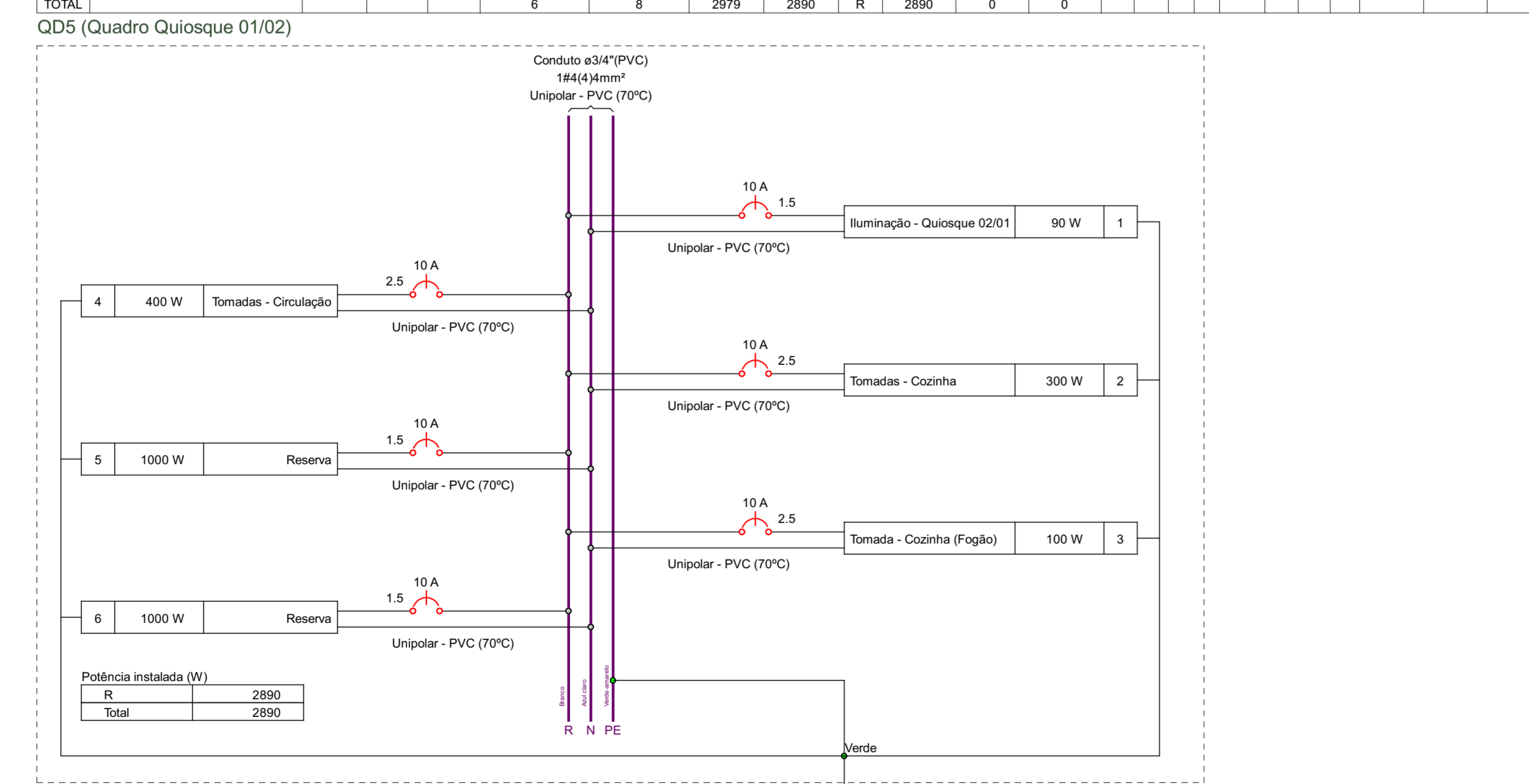
Quadro de Cargas (QD4) - PAVIMENTO TERREO. Table with columns for circuit, description, equipment, method, tension, illumination, and status.



Quadro de Demanda (QD4) - PAVIMENTO TERREO. Table with columns for type of load, installed power, demand factor, and demand.

Lista de Materiais (QD5) - PAVIMENTO TERREO. Table with columns for item name, quantity, and unit. Includes items like Caisa PVC, Cabo Unipolar, and Placa 2x4.

Quadro de Cargas (QD5) - PAVIMENTO TERREO. Table with columns for circuit, description, equipment, method, tension, illumination, and status.



Quadro de Demanda (QD5) - PAVIMENTO TERREO. Table with columns for type of load, installed power, demand factor, and demand.

LEGENDA DAS ABREVIATURAS. Legend for symbols used in the diagrams, including symbols for switches, outlets, and breakers.

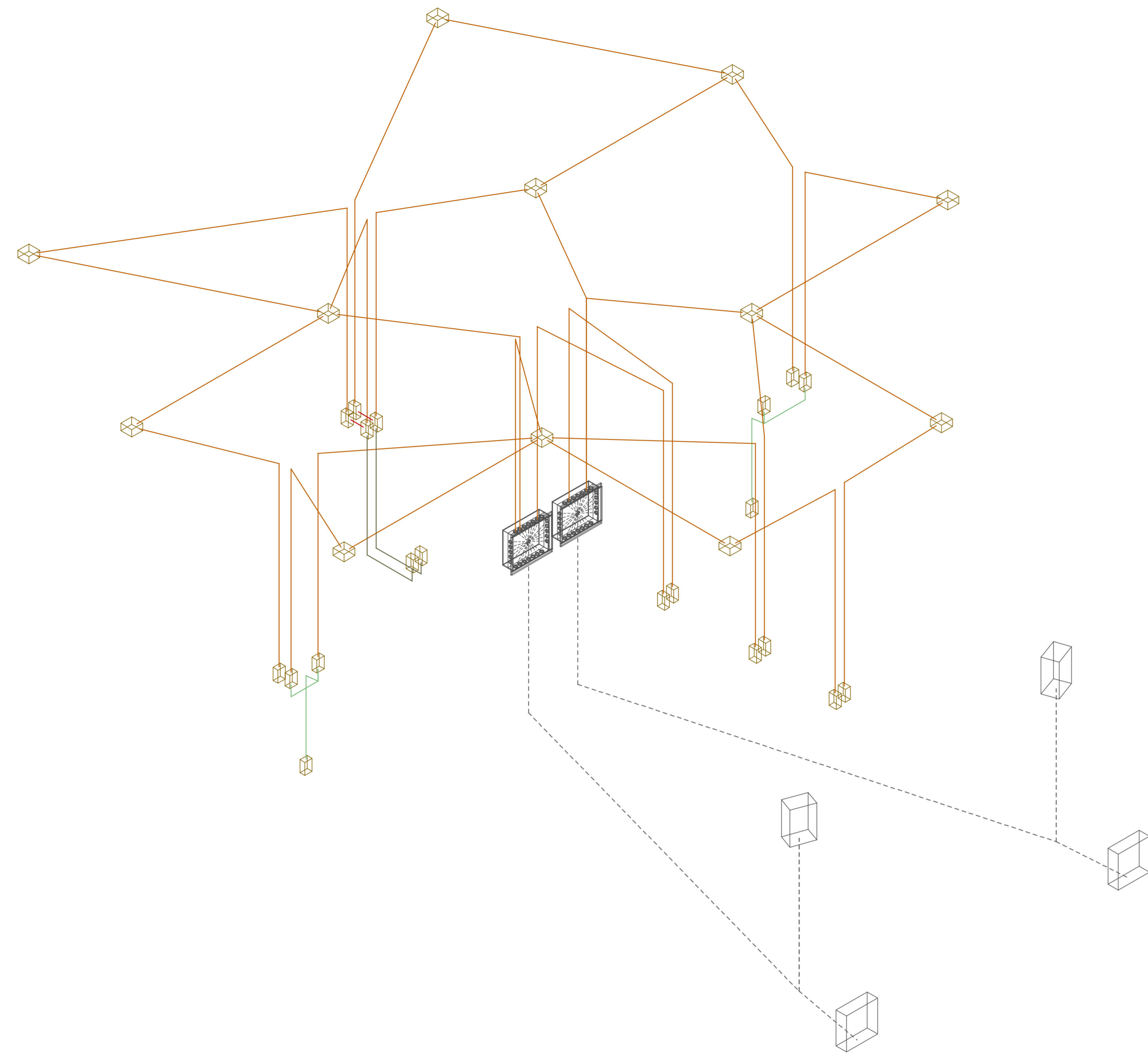
NOTAS. General notes regarding the project, including references to standards and safety instructions.

NOTAS GERAIS. General notes regarding the project, including references to standards and safety instructions.

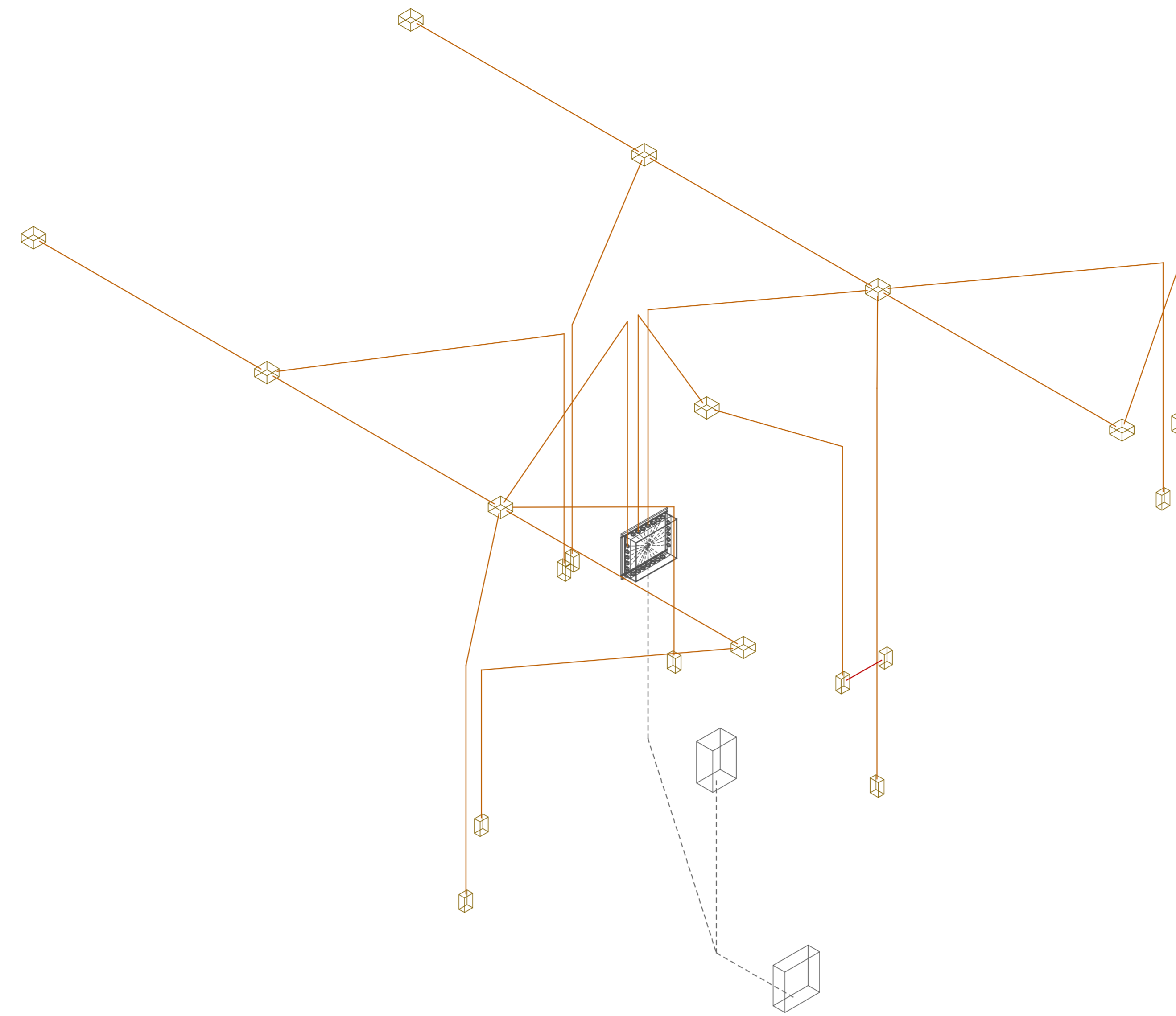
Table with columns for revision number, date, and approval. Shows the project's revision history.

Project information block including the logo of Santa Cruz, the project name 'Projeto Elétrico - Parque Dona Izaura', and the author's name.

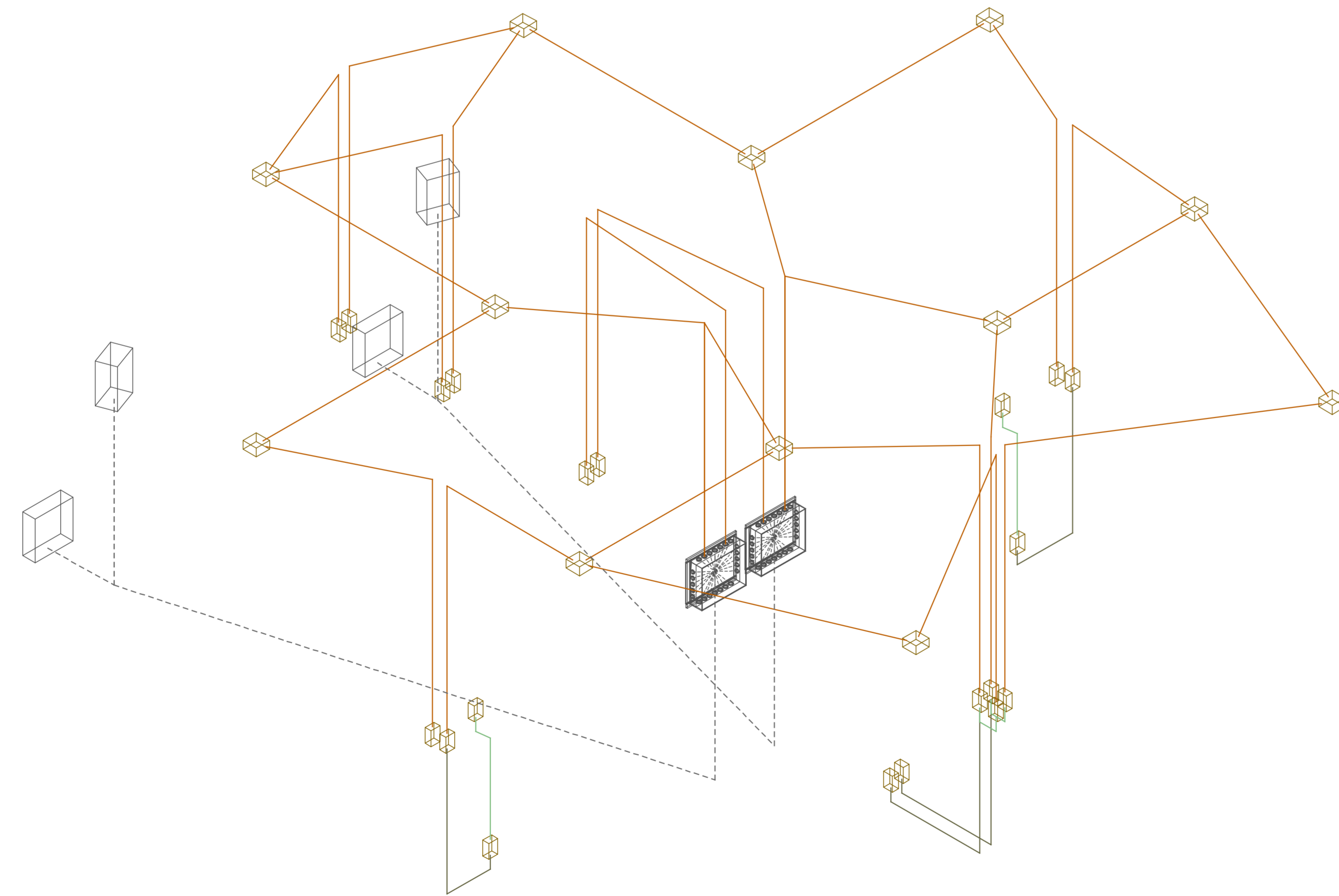
Quisque 01 e 02



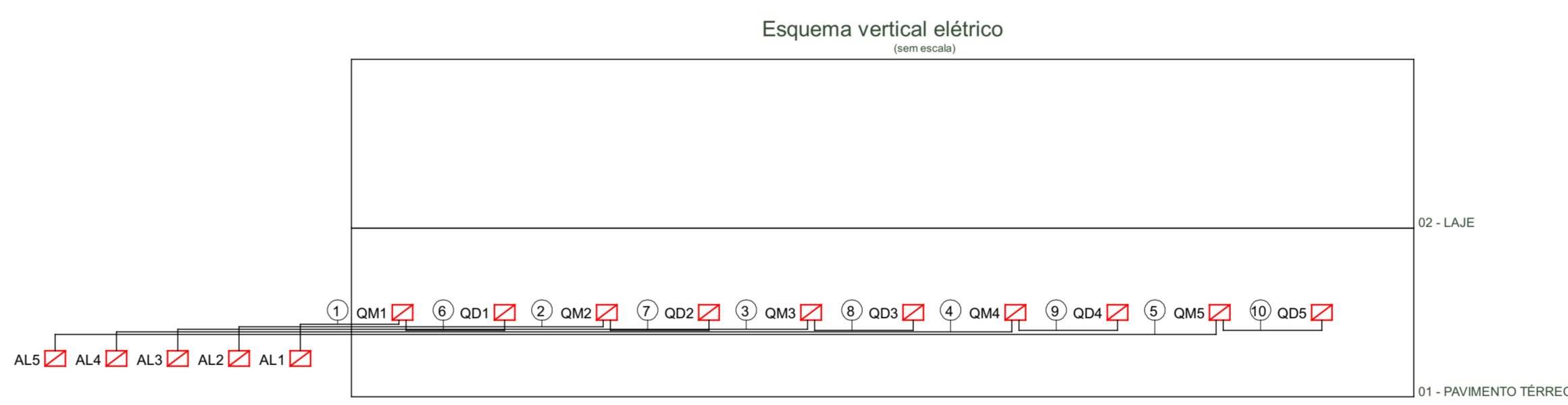
Banheiros



Quisque 03 e 04



Esquema isométrico de Fiação
Escala 1:25



Quadro	Descrição	Esquema	Tensão (V)	Pot. total (W)	Pot. - R (W)	Pot. - S (W)	Pot. - T (W)	Demanda Total (VA)	Demanda - R (VA)	Demanda - S (VA)	Demanda - T (VA)	Seção (mm²)	Conduto
QD1	Quadro Quisque 01/01	F-N-T	220 V	2890	2890	0	0	2979	2979	0	0	4	16 - e3/4"
QD2	Quadro Quisque 01/01	F-N-T	220 V	2890	2890	0	0	2968	2968	0	0	4	16 - e3/4"
QD3	Quadro Banheiro	F-N-T	220 V	2655	2655	0	0	2711	2711	0	0	4	16 - e3/4"
QD4	Quadro Quisque 02/02	F-N-T	220 V	2890	2890	0	0	2979	2979	0	0	4	16 - e3/4"
QD5	Quadro Quisque 01/02	F-N-T	220 V	2890	2890	0	0	2979	2979	0	0	4	16 - e3/4"
QM1	F-N	F-N	220 V	2890	2890	0	0	2979	2979	0	0	4	16 - e3/4"
QM2	F-N	F-N	220 V	2890	2890	0	0	2968	2968	0	0	4	16 - e3/4"
QM3	F-N	F-N	220 V	2655	2655	0	0	2711	2711	0	0	4	16 - e3/4"
QM4	F-N	F-N	220 V	2890	2890	0	0	2979	2979	0	0	4	16 - e3/4"
QM5	F-N	F-N	220 V	2890	2890	0	0	2979	2979	0	0	4	16 - e3/4"

Legenda de fiação

①	QM1
②	QM2
③	QM3
④	QM4
⑤	QM5
⑥	QD1
⑦	QD2
⑧	QD3
⑨	QD4
⑩	QD5

LEGENDA DAS INDICAÇÕES

	Disjuntor unipolar "X" A e corrente de curto-circuito "Y" KA
	Disjuntor bipolar "X" A e corrente de curto-circuito "Y" KA
	Disjuntor diferencial residual bipolar/terrestre, corrente nominal de "X" A, corrente nominal residual 30mA
	Dispositivo de proteção contra surto, tensão de "X" V e corrente de curto-circuito Y KA
	Medidor
	Fiação do circuito "X", comando "Y" e com diâmetro "Ø" mm
	Neutro - Azul claro
	Fases (RSTIABCUVW) - Branco, Preto e Vermelho
	Terra - Verde/Amarelo
	Retorno - Amarelo
	Companhia

- NOTAS
- A EXECUÇÃO DEVE SEGUIR OS CRITÉRIOS DA NBR 6400.
 - ELETRODUTOS E FIAÇÕES NÃO COTADOS SERÃO DE e3/4" E #1,5mm² RESPECTIVAMENTE.
 - PONTOS DE FORÇA E ILUMINAÇÃO NÃO COTADOS TERÃO POTÊNCIA DE 100W.
 - TODAS AS CARREGAS DAS LÂMPADAS DEVE SER ATENDIDAS, QUANDO ESTAS NÃO FOREM INSTALADAS DEVERÁ SER DEIXADA UMA "ALÇA" DO CONDUTOR DE PROTEÇÃO PE (TERRA) NA CAIXA OU UM "RABO-CHEIO" QUANDO EXISTIR FORNO PARA POSSIBILITAR O FUTURO ATERAMENTO.
 - A FIAÇÃO ENTRE QUADROS OU ENTRE QUADROS E MEDIDORES DEVE SER EM COBRE COM ISOLAÇÃO EPR OU XLPE 1 KV.
 - A FIAÇÃO DOS SISTEMAS QUE PASSAM PELA ÁREA EXTERNA DA EDIFICAÇÃO DEVE SER COBRE COM ISOLAÇÃO EPR OU XLPE 1 KV E EM ELETRODUTOS PEAD.
 - A FIAÇÃO DOS SEMOS CIRCUITOS INTERNO A EDIFICAÇÃO PODEM SER CASOS EM COBRE E PODEM POSSUIR ISOLAÇÃO EM PVC 750 V.
 - TODOS OS CIRCUITOS QUE PASSAM POR ÁREA MOLHADA DEVE SER PROTEGIDOS COM DR, MEMO QUE NÃO INDICADO NOS DIAGRAMAS.
 - CHUVEIRO DEVE SER BLINDADO, COMPATÍVEL COM DR.

- NOTAS GERAIS
- ESTE PROJETO É PROPRIEDADE DO PROJETISTA REGISTRADO NO SUDO, CONFORME LEI Nº 3119/96 NÃO DEVE SER UTILIZADO PARA QUALQUER OUTRA FINALIDADE QUE NÃO SE RELACIONE COM A EXECUÇÃO DA PRESENTE EDIFICAÇÃO, SENDO TERMINANTEMENTE VEDADA SUA COLOCAÇÃO A DISPOSIÇÃO DE TERCEIROS.
 - O PROJETISTA NÃO SE RESPONSABILIZA POR EVENTUAIS ALTERAÇÕES DESTE PROJETO DURANTE SUA EXECUÇÃO, QUALQUER MODIFICAÇÃO, O MEMO DEVE SER CONTACTADO.
 - ESTE PROJETO FOI BASEADO NO LAUDO E INFORMAÇÕES FORNECIDAS PELO ARQUITETO OU PROPRIETÁRIO.
 - QUALQUER MODIFICAÇÃO OU DÚVIDA DEVERÁ SER IMEDIATAMENTE COMUNICADA POR ESCRITO AO PROJETISTA.

Nº	REVISÕES	DATA	APROVAÇÃO
0	Emissão inicial	25/09/2023	Autor

Prefeitura Municipal de Santa Cruz
Av. 3 de Maio, nº 276, Santa Cruz, Centro
CEP: 65.015-000

Projeto Elétrico - Parque Dona Izaura

Projeto: **Ana Caroline Guimarães Soares** (1802118990.1) | Prefeitura Municipal de Santa Cruz

Projeto: **Projeto Elétrico - Parque Dona Izaura**

Objeto: **Pavimento Térreo - Quiosques e Banheiros**

Conteúdo:

- Detalhes Isométricos;
- Esquema Vertical;
- Esquema Horizontal;
- Legenda de fiação.

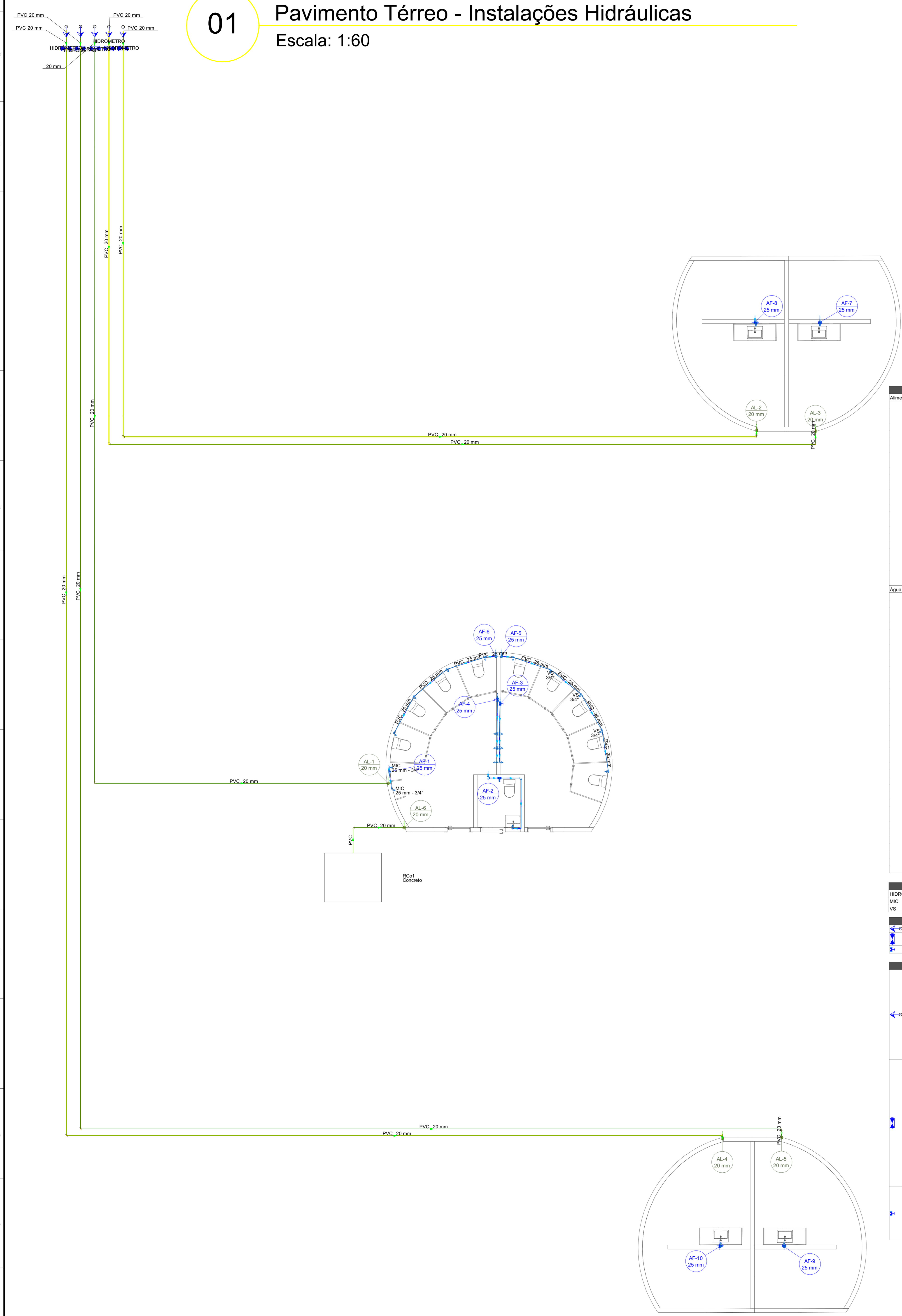
Volume: 3 | Folha: 1 | Total: 3

Data: 25/09/2023 | Estado: Indicado | Autor: Ana Caroline Guimarães Soares | Coordenador: Ana Caroline Guimarães Soares

01

Pavimento Térreo - Instalações Hidráulicas

Escala: 1:60

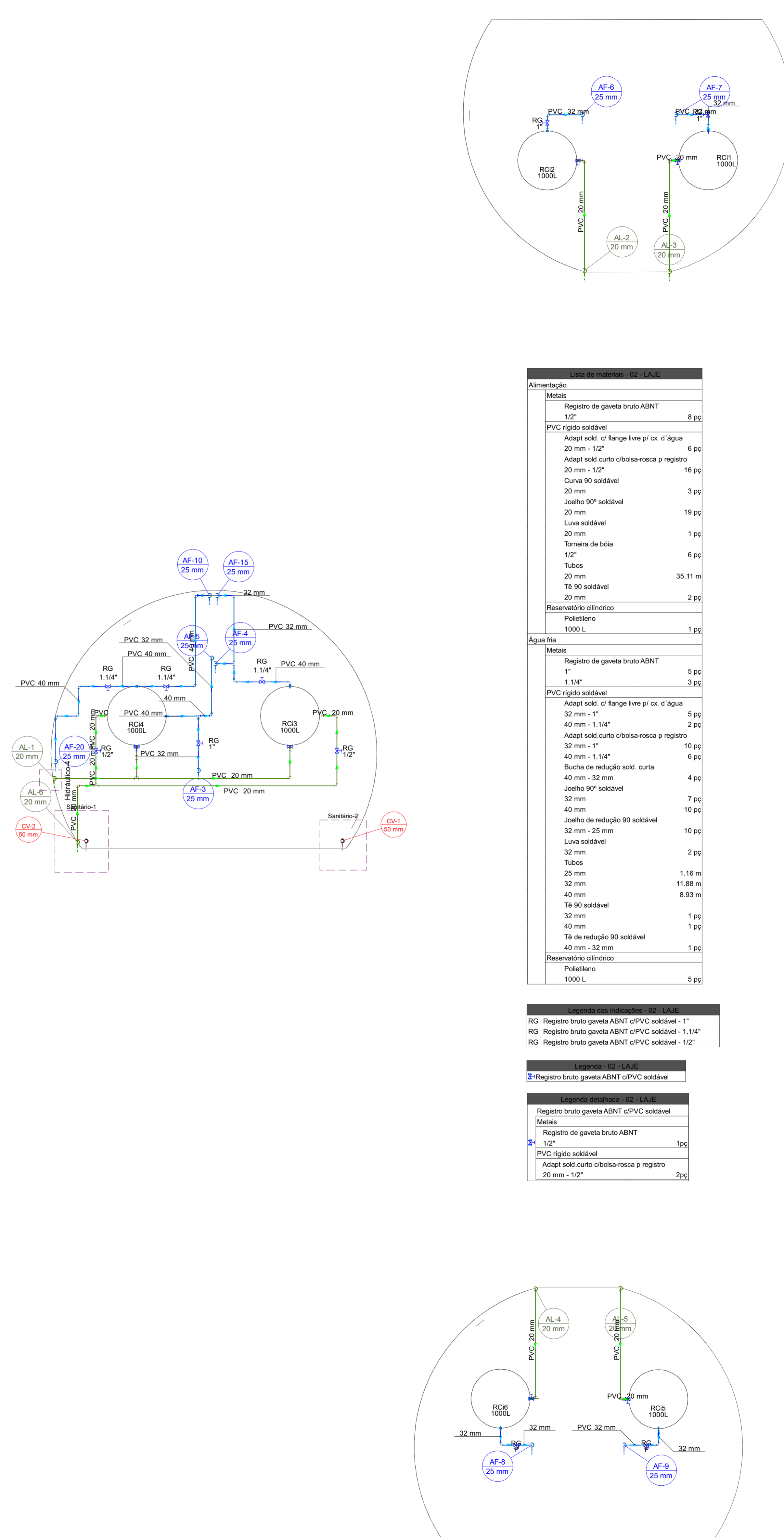


Lista de materiais - 01 - PAVIMENTO TÉRREO	
Alimentação	
Metais	
Registro de esfera	5 pc
1/2"	
Registro esfera borboleta bruto PVC	5 pc
1/2"	
PVC misto soldável	
Cot. de tomada em PVC	5 pc
1/2"	
Joelho 90° soldável c/ rosca	20 pc
20 mm - 1/2"	
PVC rígido resquelet	
Tubos	1.4 m
1/2"	
PVC rígido soldável	
Adapt. sold. curto c/boia-rosca p registro	10 pc
20 mm - 1/2"	
Joelho 90° soldável	21 pc
20 mm	
Louva soldável	7 pc
20 mm	
Tubos	261.38 m
20 mm	
Reservatório de concreto	
Pre - moldado	1 pc
Reservatório concreto	1 pc
Água fria	
Aparelho	
Micrômetro de Descarga Descontínua	2 pc
3/4"	
Torneira de Pia de Cozinha	4 pc
3/8" - 3/4"	
Torneira de lavatório	7 pc
25 mm - 1/2"	
Veio Sanitário c/ ox. acoplada	10 pc
1/2"	
Metais	
Registro de gaveta c/ canopla cromada	7 pc
3/4"	
Metais Pressurizados	
Pressurizado micrômetro cromado	2 pc
3/4"	
PVC Acrometálicos	
Engate flexível cobre cromado com canopla	10 pc
1/2 - 3/8m	
Engate flexível plástico	7 pc
1/2 - 3/8m	
PVC rígido soldável	
Adapt. sold. curto c/boia-rosca p registro	14 pc
25 mm - 3/4"	
Joelho 90° soldável	22 pc
25 mm	
Joelho de redução 90° soldável	3 pc
32 mm - 25 mm	
Louva soldável	8 pc
25 mm	
Tubos	44.5 m
25 mm	
Tê 90° soldável	13 pc
25 mm	
PVC soldável azul c/ bucha latão	
Joelho 90° soldável com bucha de latão	6 pc
25 mm - 3/4"	
Joelho de redução 90° soldável com bucha de latão	17 pc
25 mm - 1/2"	
Legenda das Instalações - 01 - PAVIMENTO TÉRREO	
HIDRÔMETRO	Hidrômetro - canelada 1/2"
MIC	Micrômetro c/boia-rosca de descarga com joelho de 90° - 25 mm - 3/4"
VE	Veio sanitário com caixa acoplada - 3/4"
Legenda - 01 - PAVIMENTO TÉRREO	
Alimentador Pedral	
HIDRÔMETRO	
Registro de gaveta c/ canopla cromada c/PVC soldável	
Legenda - 01 - PAVIMENTO TÉRREO	
Alimentador Pedral	
Metais	
Registro de esfera	1pc
1/2"	
PVC misto soldável	
Cot. de tomada em PVC	1pc
1/2"	
Joelho 90° soldável c/ rosca	1pc
20 mm - 1/2"	
PVC rígido soldável	
Adapt. sold. curto c/boia-rosca p registro	1pc
20 mm - 1/2"	
Hidrômetros	
Registro esfera borboleta bruto PVC	1pc
1/2"	
PVC misto soldável	
Joelho 90° soldável c/ rosca	3pc
20 mm - 1/2"	
PVC rígido resquelet	
Tubos	0.28m
1/2"	
PVC rígido soldável	
Adapt. sold. curto c/boia-rosca p registro	1pc
20 mm - 1/2"	
Joelho 90° soldável	1pc
20 mm	
Tubos	1pc
20 mm	
Registro de gaveta c/ canopla cromada c/PVC soldável	
Metais	
Registro de gaveta c/ canopla cromada	1pc
3/4"	
PVC rígido soldável	
Adapt. sold. curto c/boia-rosca p registro	2pc
25 mm - 3/4"	

02

Pavimento Superior - Instalações Hidráulicas

Escala: 1:60



Lista de materiais - 02 - PAVIMENTO SUPERIOR	
Alimentação	
Metais	
Registro de esfera	5 pc
1/2"	
Registro esfera borboleta bruto PVC	5 pc
1/2"	
PVC misto soldável	
Cot. de tomada em PVC	5 pc
1/2"	
Joelho 90° soldável c/ rosca	20 pc
20 mm - 1/2"	
PVC rígido resquelet	
Tubos	1.4 m
1/2"	
PVC rígido soldável	
Adapt. sold. curto c/boia-rosca p registro	10 pc
20 mm - 1/2"	
Joelho 90° soldável	21 pc
20 mm	
Louva soldável	7 pc
20 mm	
Tubos	261.38 m
20 mm	
Reservatório de concreto	
Pre - moldado	1 pc
Reservatório concreto	1 pc
Água fria	
Aparelho	
Micrômetro de Descarga Descontínua	2 pc
3/4"	
Torneira de Pia de Cozinha	4 pc
3/8" - 3/4"	
Torneira de lavatório	7 pc
25 mm - 1/2"	
Veio Sanitário c/ ox. acoplada	10 pc
1/2"	
Metais	
Registro de gaveta c/ canopla cromada	7 pc
3/4"	
Metais Pressurizados	
Pressurizado micrômetro cromado	2 pc
3/4"	
PVC Acrometálicos	
Engate flexível cobre cromado com canopla	10 pc
1/2 - 3/8m	
Engate flexível plástico	7 pc
1/2 - 3/8m	
PVC rígido soldável	
Adapt. sold. curto c/boia-rosca p registro	14 pc
25 mm - 3/4"	
Joelho 90° soldável	22 pc
25 mm	
Joelho de redução 90° soldável	3 pc
32 mm - 25 mm	
Louva soldável	8 pc
25 mm	
Tubos	44.5 m
25 mm	
Tê 90° soldável	13 pc
25 mm	
PVC soldável azul c/ bucha latão	
Joelho 90° soldável com bucha de latão	6 pc
25 mm - 3/4"	
Joelho de redução 90° soldável com bucha de latão	17 pc
25 mm - 1/2"	
Legenda das Instalações - 02 - PAVIMENTO SUPERIOR	
HIDRÔMETRO	Hidrômetro - canelada 1/2"
MIC	Micrômetro c/boia-rosca de descarga com joelho de 90° - 25 mm - 3/4"
VE	Veio sanitário com caixa acoplada - 3/4"
Legenda - 02 - PAVIMENTO SUPERIOR	
Alimentador Pedral	
Metais	
Registro de esfera	1pc
1/2"	
PVC misto soldável	
Cot. de tomada em PVC	1pc
1/2"	
Joelho 90° soldável c/ rosca	1pc
20 mm - 1/2"	
PVC rígido soldável	
Adapt. sold. curto c/boia-rosca p registro	1pc
20 mm - 1/2"	
Hidrômetros	
Registro esfera borboleta bruto PVC	1pc
1/2"	
PVC misto soldável	
Joelho 90° soldável c/ rosca	3pc
20 mm - 1/2"	
PVC rígido resquelet	
Tubos	0.28m
1/2"	
PVC rígido soldável	
Adapt. sold. curto c/boia-rosca p registro	1pc
20 mm - 1/2"	
Joelho 90° soldável	1pc
20 mm	
Tubos	1pc
20 mm	
Registro de gaveta c/ canopla cromada c/PVC soldável	
Metais	
Registro de gaveta c/ canopla cromada	1pc
3/4"	
PVC rígido soldável	
Adapt. sold. curto c/boia-rosca p registro	2pc
25 mm - 3/4"	

NOTAS

- ESTE PROJETO É PROPRIEDADE DO PROJETISTA REGISTRADO NO SELO. CONFORME LEI Nº. 5194/66 NÃO DEVE SER UTILIZADO PARA QUALQUER OUTRA FINALIDADE QUE NÃO SE RELACIONE COM A EXECUÇÃO DA PRESENTE EDIFICAÇÃO, SENDO TERMINANTEMENTE VEDA DA SUA COLOCAÇÃO E DISPONIBILIDADE DE TERCEIROS.
- O PROJETISTA NÃO SE RESPONSABILIZA POR EVENTUAIS ALTERAÇÕES DESTE PROJETO DURANTE SUA EXECUÇÃO, QUALQUER MODIFICAÇÃO, O MESMO DEVE SER CONTACTADO.
- ESTE PROJETO FOI BASEADO NO LAYOUT E INFORMAÇÕES FORNECIDAS PELO ARQUITETO OU PROPRÍETÁRIO.
- QUALQUER MODIFICAÇÃO OU DÚVIDA DEVERÁ SER IMEDIATAMENTE COMUNICADA POR ESCRITO AO PROJETISTA.

APROVAÇÕES/OBSERVAÇÕES

Nº	REVISÕES	DATA	APROVAÇÃO
0	Emissão inicial	25/09/2023	Autor

SANTACRUZ Prefeitura Municipal de Santa Cruz
Av. 3 de Maio, nº 276, Santa Cruz, Centro - CEP: 56.215-000

Projeto Hidrossanitário - Parque Dona Izaura

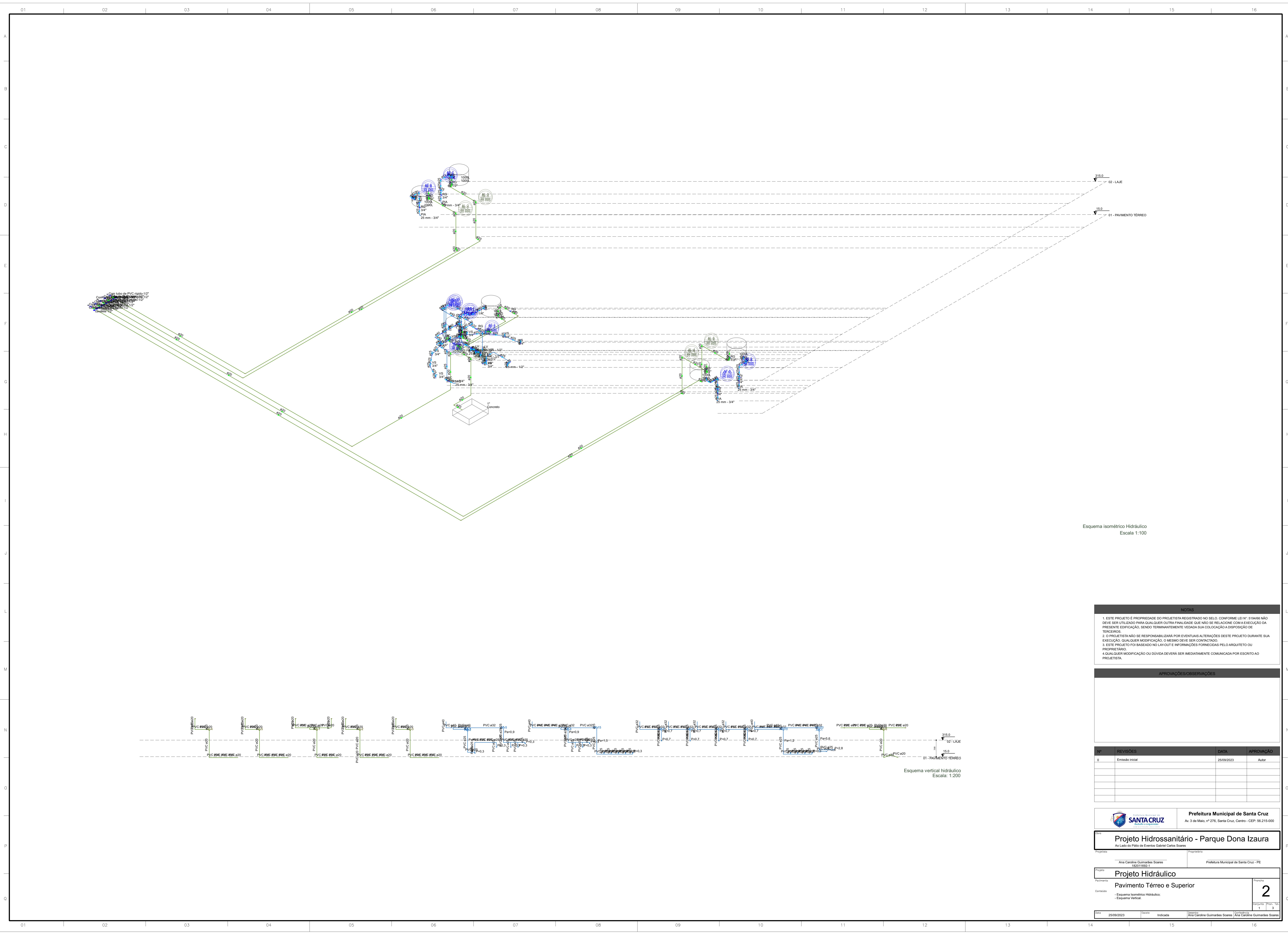
Projeto: **Projeto Hidráulico**

Assinatura: **Projeto Hidráulico**

Conteúdo: **Pavimento Térreo e Superior**

Legenda: **1**

Site: 25/09/2023



Esquema isométrico Hidráulico
Escala 1:100

NOTAS

1. ESTE PROJETO É PROPRIEDADE DO PROJETISTA REGISTRADO NO SELO, CONFORME LEI Nº. 5194/66 NÃO DEVE SER UTILIZADO PARA QUALQUER OUTRA FINALIDADE QUE NÃO SE RELACIONE COM A EXECUÇÃO DA PRESENTE EDIFICAÇÃO, SENDO TERMINANTEMENTE VETADA SUA COLOCAÇÃO E DISPOSIÇÃO DE TERCEIROS.
2. O PROJETISTA NÃO SE RESPONSABILIZA POR EVENTUAIS ALTERAÇÕES DESTA PROJETO DURANTE SUA EXECUÇÃO, QUALQUER MODIFICAÇÃO, O MESMO DEVE SER CONTACTADO.
3. ESTE PROJETO FOI BASEADO NO LAY-OUT E INFORMAÇÕES FORNECIDAS PELO ARQUITETO OU PROPRIETÁRIO.
4. QUALQUER MODIFICAÇÃO OU DÚVIDA DEVERÁ SER IMEDIATAMENTE COMUNICADA POR ESCRITO AO PROJETISTA.

APROVAÇÕES/OBSERVAÇÕES

Nº	REVISÕES	DATA	APPROVAÇÃO
0	Emissão inicial	25/09/2023	Autor

SANTA CRUZ
 Prefeitura Municipal de Santa Cruz
 Av. 3 de Maio, nº 276, Santa Cruz, Centro - CEP: 56.215-000

Projeto Hidrossanitário - Parque Dona Izaura

Projeto: Ana Carolina Guimarães Soares / 180211898-1
 Proprietário: Prefeitura Municipal de Santa Cruz - PE

Projeto Hidráulico
 Pavimento Térreo e Superior

Conteúdo:
 - Esquema Isométrico Hidráulico.
 - Esquema Vertical.

Prontidão: **2**

1 | 3

Data: 25/09/2023 | Estado: Indicado | Autor: Ana Carolina Guimarães Soares | Aprovado: Ana Carolina Guimarães Soares

Esquema vertical hidráulico
Escala: 1:200

01

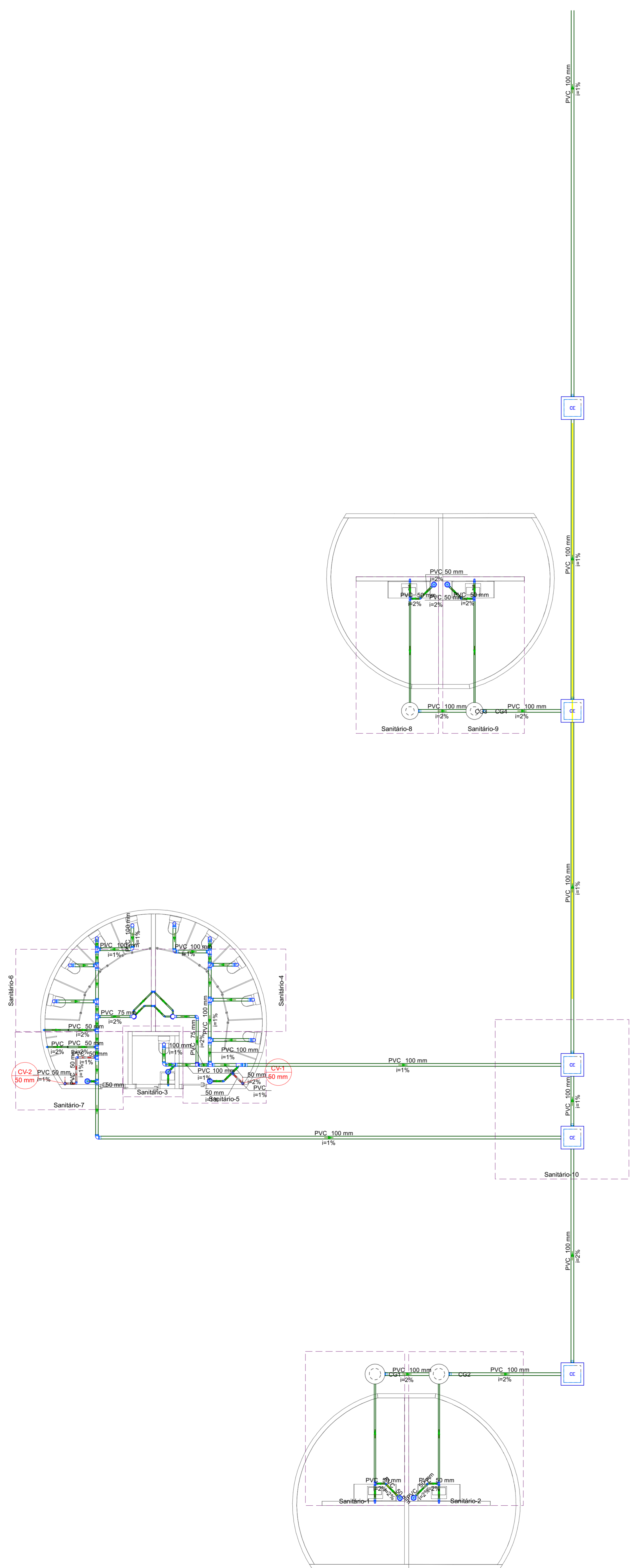
Pavimento Térreo - Instalações Sanitárias

Escala: 1:60

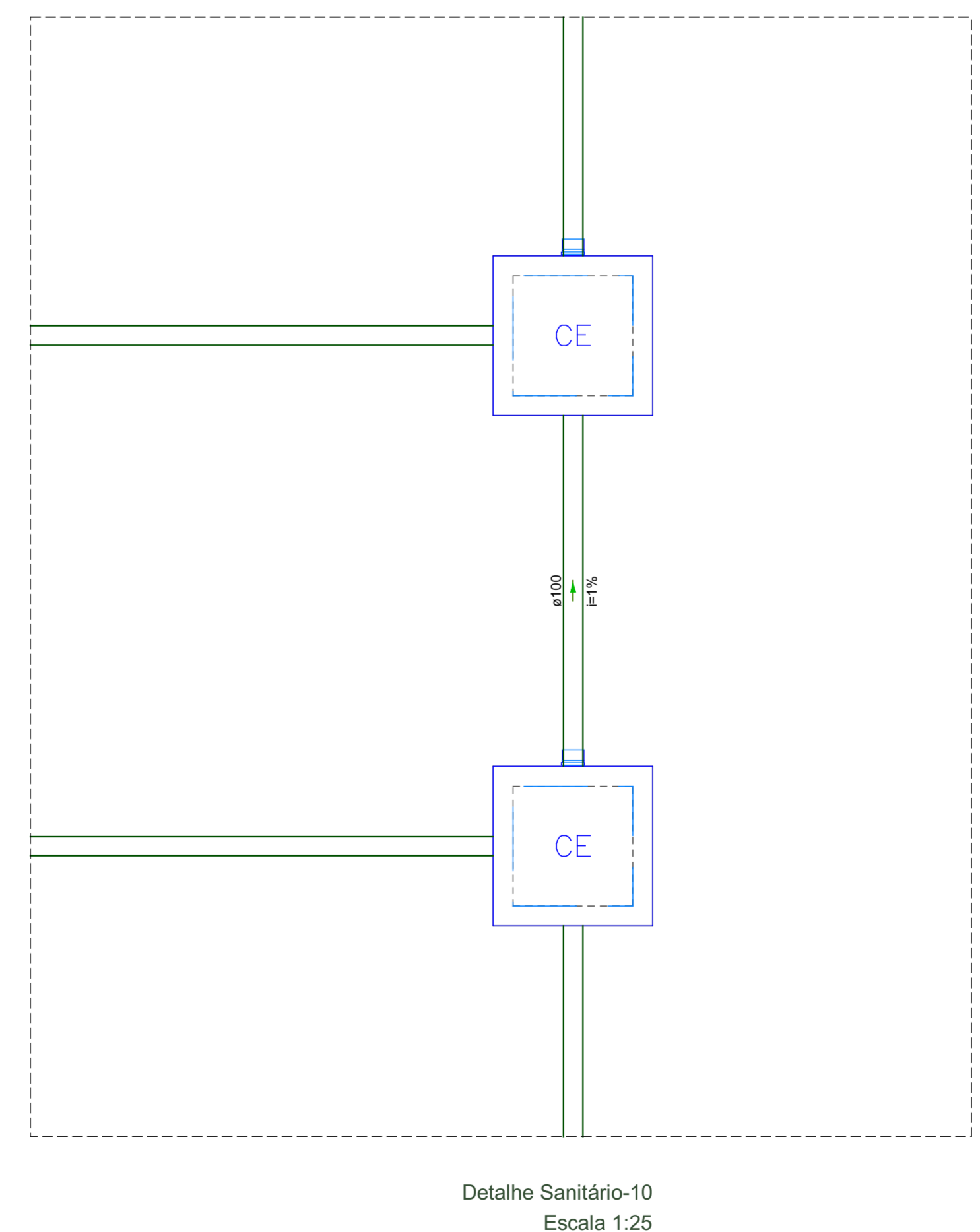
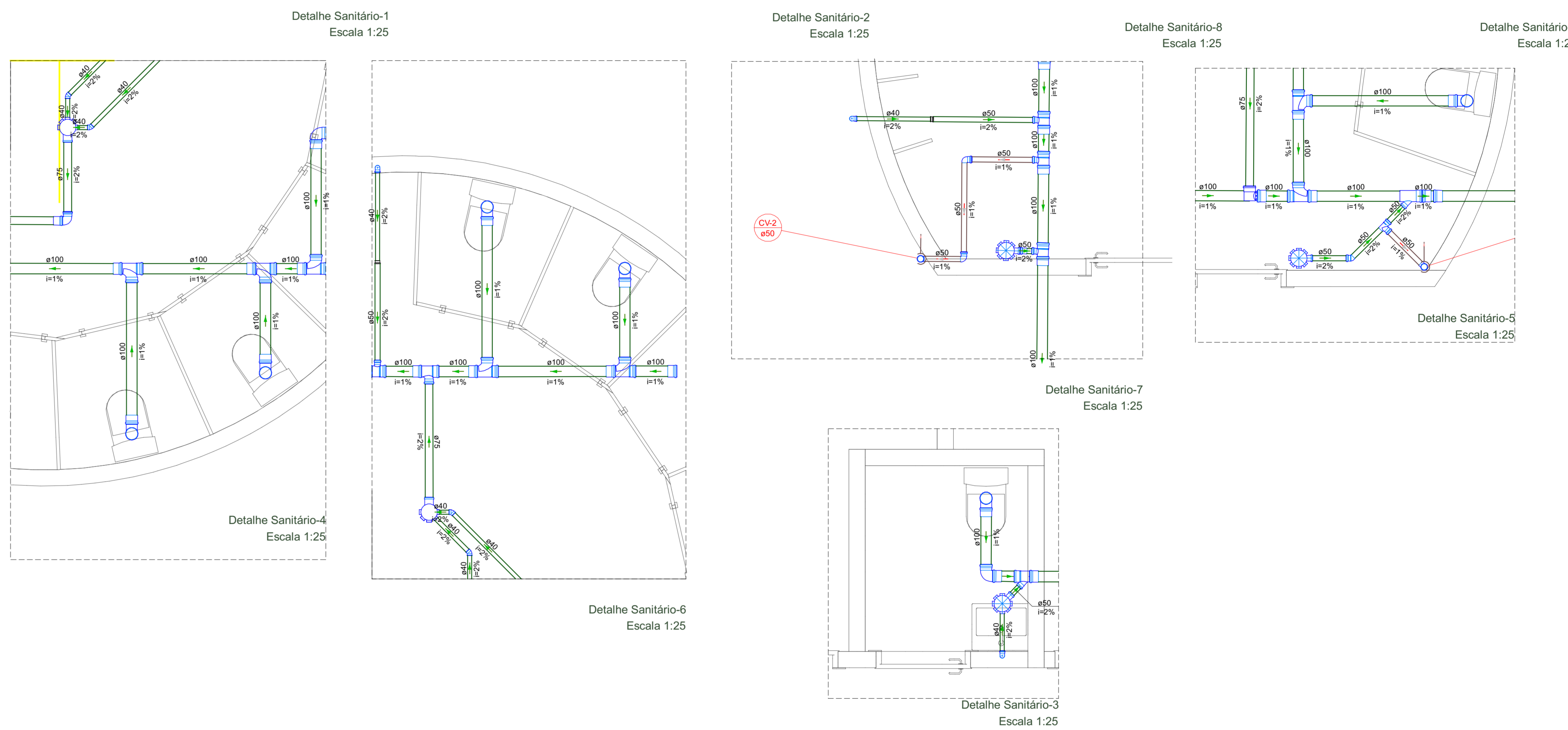
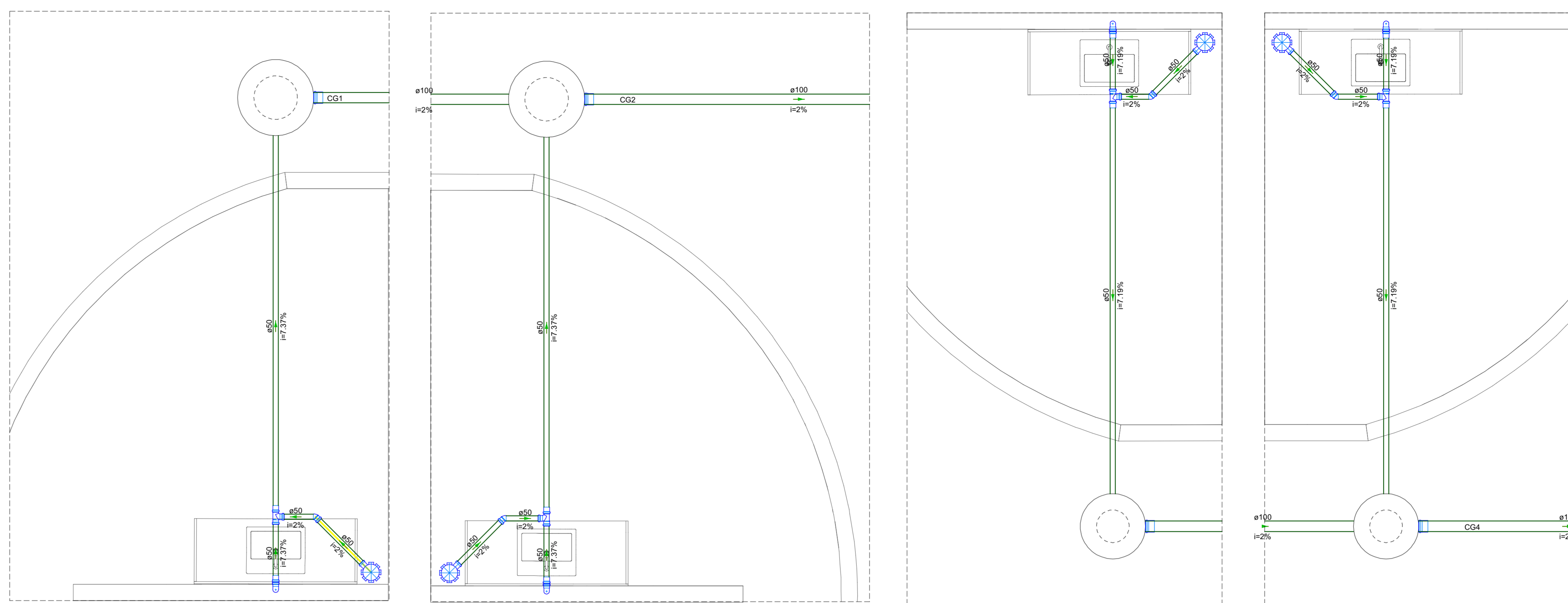
Esgoto	
Caixas de Passagem	
Caixa de inspeção esgoto simples	CE: 60x60 cm
PVC Acessórios	
Caixa sifonada	150x150x50
Sifão de copa pi pia e lavatório	75mm - 3"
Sifão flexível pi Mistério	1" - 1.1/2"
Sifão flexível pi Mistério	1.1/4" - 2"
Válvula pi lavatório e tanque	1"
Válvula pi pia	1"
PVC Esgoto	
Anel de borracha	100mm - 4"
50mm - 2"	37
Bucha de redução longa	50 mm - 40 mm
Cunha 90 curta	50 mm - 40 mm
100 mm	10
40 mm	7
Joelho 45	40 mm
Joelho 90	100 mm
49 mm	2
50 mm	1
75 mm	1
Joelho 90 cilíndrico pi esgoto secundário	40 mm - 1.1/2"
Junção invertida	100 mm x 50 mm
Junção simples	100 mm - 50 mm
Luva simples	100 mm
50 mm	8
Tubo PVC porta-bolsa ci veda	75.86 m
50 mm - 2"	0.2 m
75 mm - 3"	9.81 m
Tubo rígido ci porta lia	100 mm - 4"
40 mm	9.81 m
50 mm - 2"	25.77 m
T8 de inspeção	180 mm
100 mm - 75 mm	1
T8 sanitário	100 mm - 100 mm
100 mm - 50 mm	3
50 mm - 50 mm	1
Vedação pi saída de vaso sanitário	100 mm
50 mm - 50 mm	1
Unidades de Tratamento	
Alça	4
Ferro	1
Concreto	0.33 m ³
Ventilação	
PVC Esgoto	
Anel de borracha	2
50mm - 2"	7
Joelho 90 curta	1
50 mm	3
Joelho 90	1
Luva simples	100 mm
100 mm	1
Tubo rígido ci porta lia	2.24 m
50 mm - 2"	1
T8 sanitário	100 mm - 100 mm
50 mm - 50 mm	1

Unidades de Tratamento - 01 - PAVIMENTO TÉRREO	
Esgoto	
Ventilação	

Legenda Símbolos - 01 - PAVIMENTO TÉRREO	
Bucha de redução longa	
Caixa Sifonada	
Caixas Inspeção Esgoto Simples	
Cunha 90 curta-cunha	
Joelho 45	
Joelho 90	
Joelho 90 curta	
Junção invertida	
Junção simples	
Lavatório Residencial com sifão	
Luva simples	
Micrômetro de Descarga Automática - DN 40mm	
Pia de Cozinha Residencial com Sifão 50mm	
T8 de inspeção	
T8 sanitário	
Vaso Sanitário ci curva 90°	



Legenda Símbolos - 01 - PAVIMENTO TÉRREO	
Bucha de redução longa	
Caixa Sifonada	
Caixas Inspeção Esgoto Simples	
Cunha 90 curta-cunha	
Joelho 45	
Joelho 90	
Joelho 90 curta	
Junção invertida	
Junção simples	
Lavatório Residencial com sifão	
Luva simples	
Micrômetro de Descarga Automática - DN 40mm	
Pia de Cozinha Residencial com Sifão 50mm	
T8 de inspeção	
T8 sanitário	
Vaso Sanitário ci curva 90°	



NOTAS

- ESTE PROJETO É PROPRIEDADE DO PROJETISTA REGISTRADO NO SELO. CONFORME LEI Nº. 5194/66 NÃO DEVE SER UTILIZADO PARA QUALQUER OUTRA FINALIDADE QUE NÃO SE RELACIONE COM A EXECUÇÃO DA PRESENTE EDIFICAÇÃO, SENDO TERMINANTEMENTE VERGADA SUA COLOCAÇÃO E DISPOSIÇÃO DE TERCEIROS.
- O PROJETISTA NÃO SE RESPONSABILIZA POR EVENTUAIS ALTERAÇÕES DESTE PROJETO DURANTE SUA EXECUÇÃO, QUALQUER MODIFICAÇÃO, O MESMO DEVE SER CONTACTADO.
- ESTE PROJETO FOI BASEADO NO LAYOUT E INFORMAÇÕES FORNECIDAS PELO ARQUITETO OU PROJETISTA.
- QUALQUER MODIFICAÇÃO OU DÚVIDA DEVERÁ SER IMEDIATAMENTE COMUNICADA POR ESCRITO AO PROJETISTA.

APROVAÇÕES/OBSERVAÇÕES

Nº	REVISÕES	DATA	APPROVAÇÃO
0	Emissão inicial	25/09/2023	Autor

SANTA CRUZ Prefeitura Municipal de Santa Cruz
Av. 3 de Maio, nº 276, Santa Cruz, Centro - CEP: 56.215-000

Projeto Hidrossanitário - Parque Dona Izaura

Projeto: Ana Caroline Guimarães Soares / 180211890-1
Prefeitura Municipal de Santa Cruz - PE

Projeto Sanitário

Assunto: Pavimento Térreo

Conteúdo:

- Planta Base - Pavimento Térreo;
- Detalhes Sanitários;
- Lista de Materiais;
- Legendas.

Projeto: 3

Revista: 1 | 1 | 3

Data: 25/09/2023 | Status: Indiciada | Autor: Ana Caroline Guimarães Soares | Aprovado: Ana Caroline Guimarães Soares

1 2 3 4 5 6 7

A

A

B

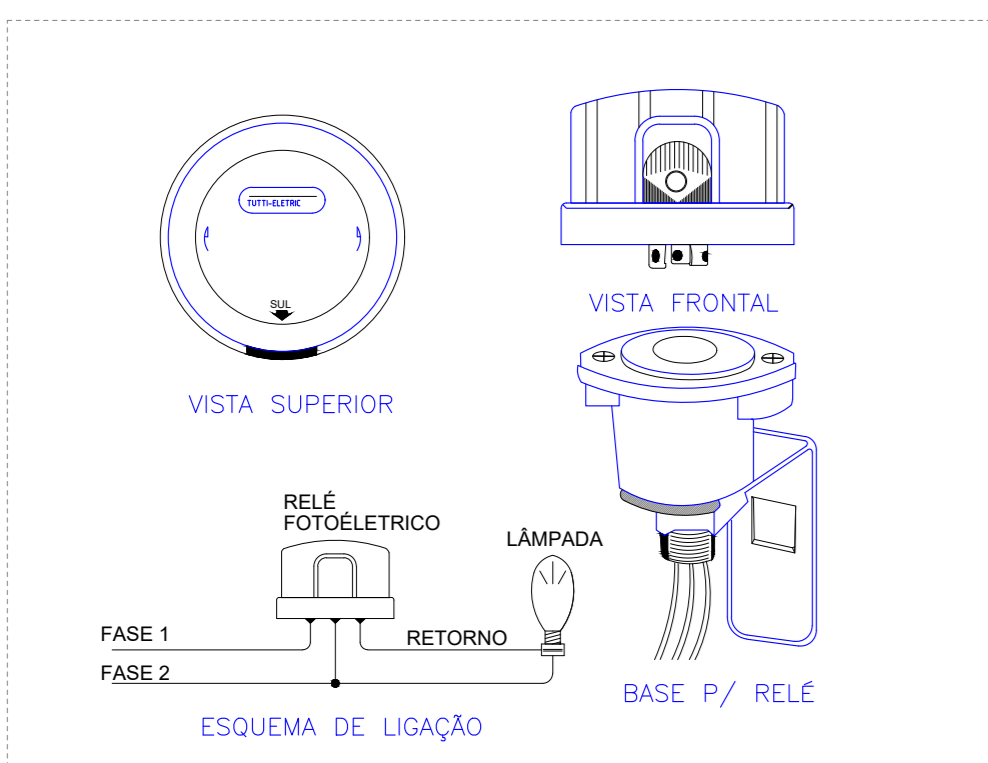
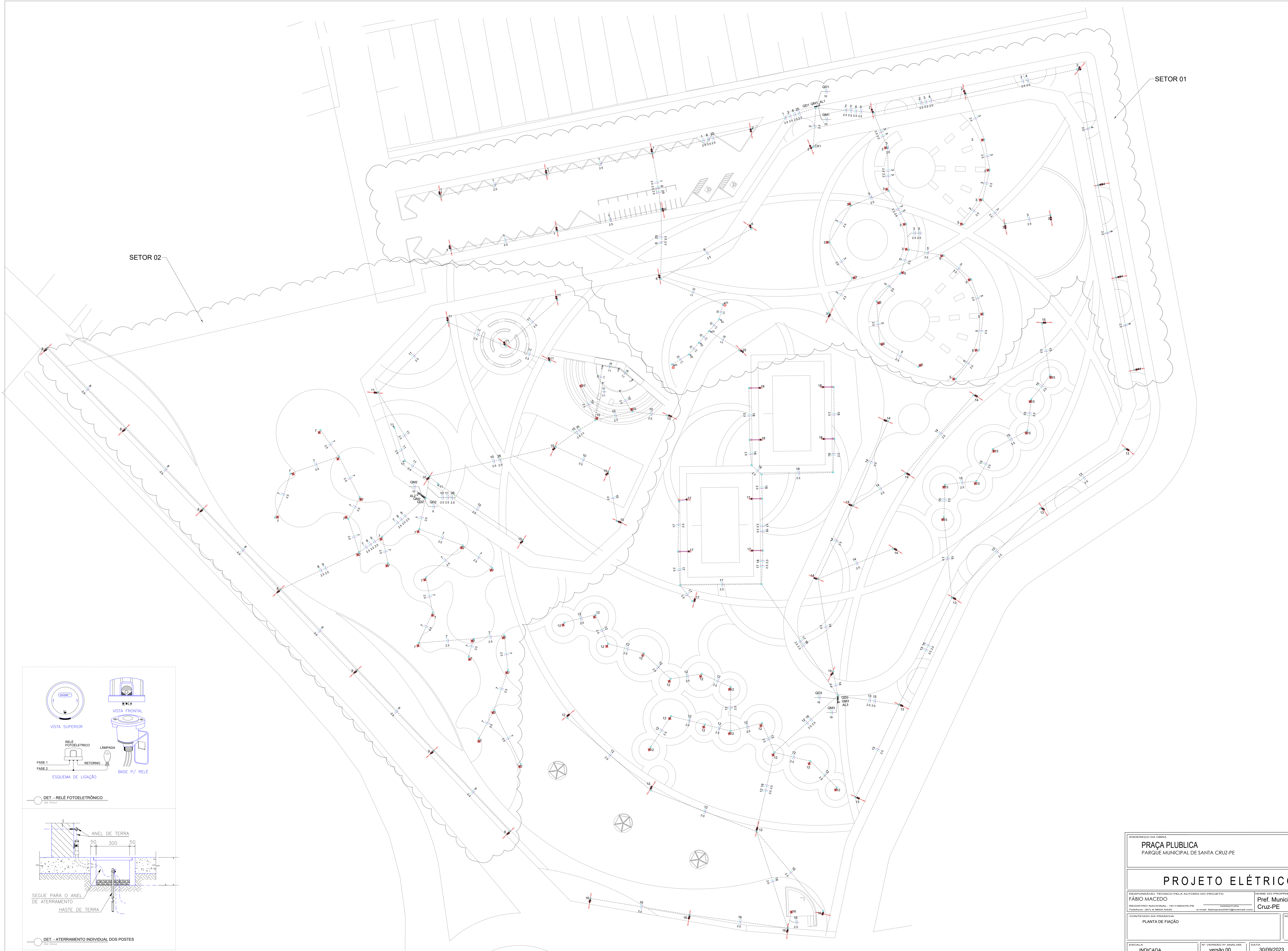
B

C

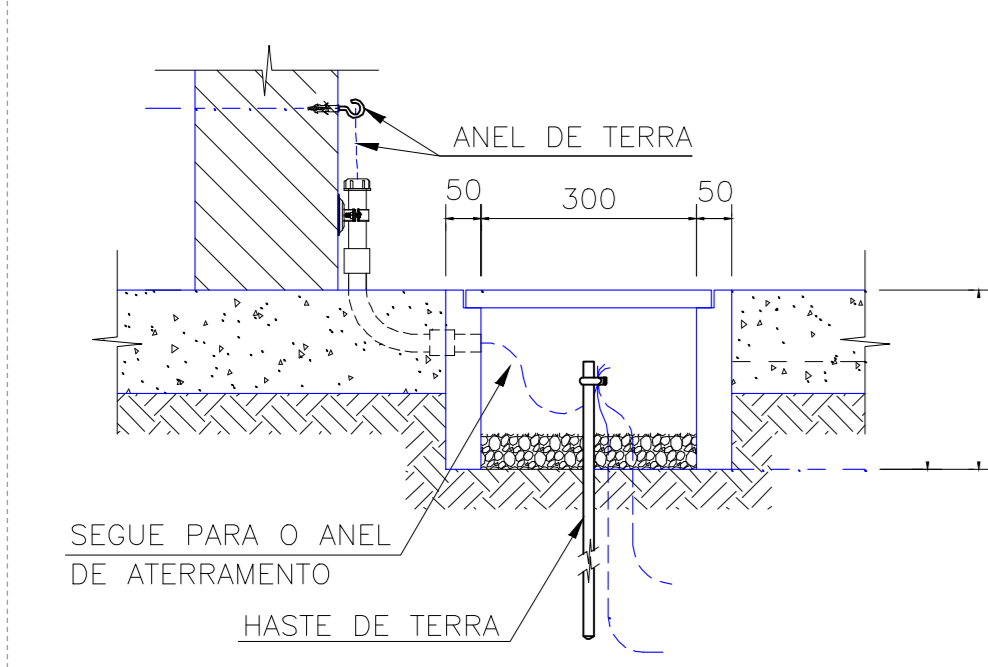
C

SETOR 01

SETOR 02



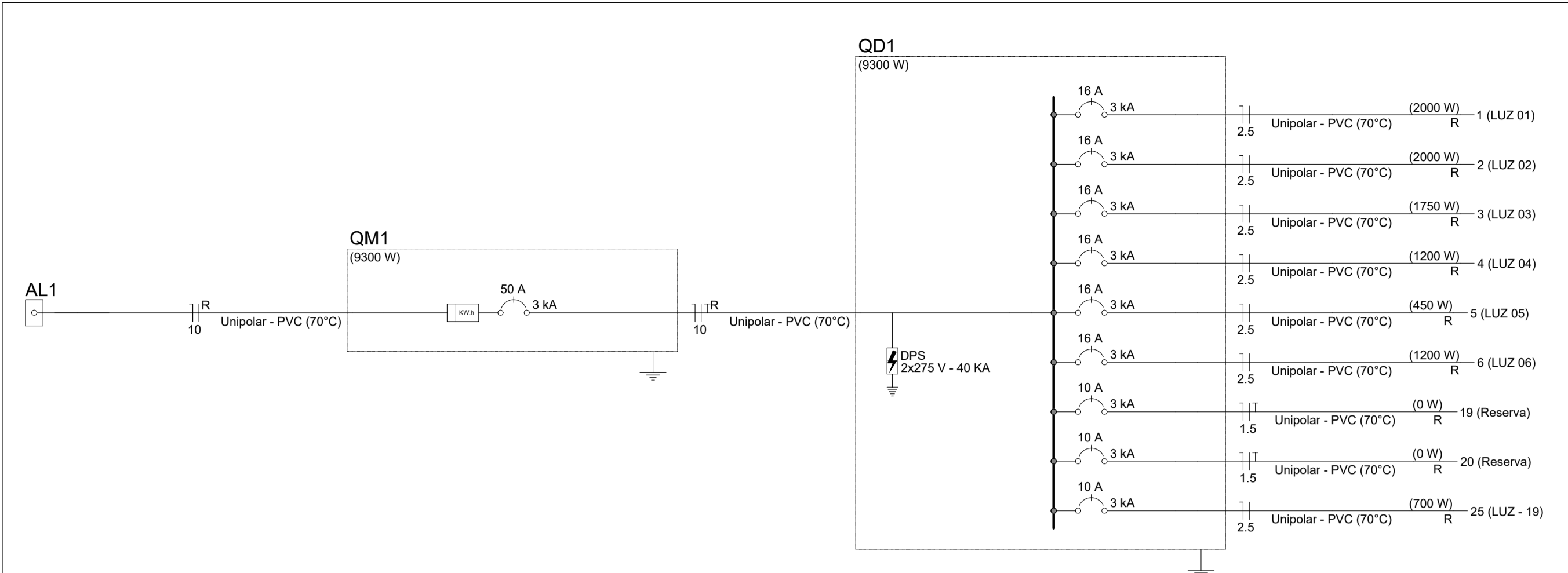
DET. - RELE FOTOELETRÔNICO
 01/2024



DET. - ATERRAMENTO INDIVIDUAL DOS POSTES
 01/2024

ENDEREÇO DA OBRA PRAÇA PÚBLICA PARQUE MUNICIPAL DE SANTA CRUZ-PE			
PROJETO ELÉTRICO			
RESPONSÁVEL TÉCNICO PELA AUTORIA DO PROJETO FÁBIO MACEDO		NOME DO PROPRIETÁRIO Pref. Municipal de Santa Cruz-PE	
REGISTRO NACIONAL - Nº 1730878/PE Expediente: 012-9-2024-0001		ASSINATURA _____	
CONTEÚDO DA PRANCHA PLANTA DE FIAÇÃO		NÚMERO DA PRANCHA 01/02	
ESCALA INDICADA	Nº VERSÃO P/ ANÁLISE versão 00	DATA 30/09/2023	DESENHO

1 2 3 4 5 6 7



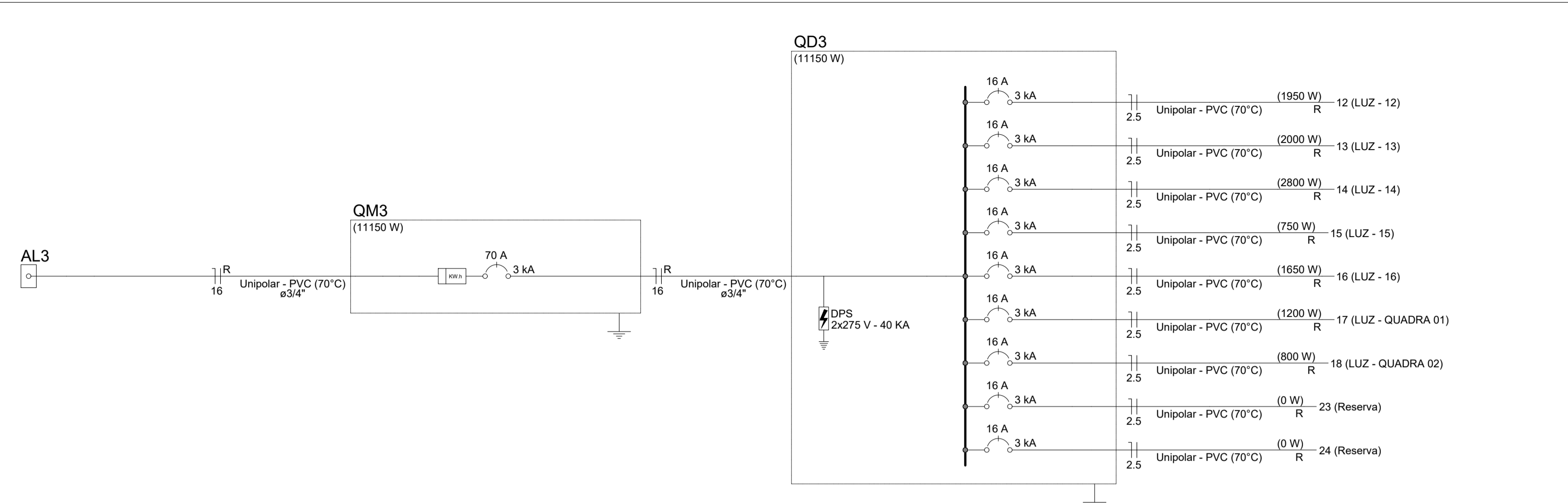
Quadro de Cargas (QD1) - Pavimento

Circuito	Descrição	Esquema	Método de inst.	Tensão (V)	Iluminação (W)	Pot. total. (VA)	Pot. total. (W)	Fases	Pot. - R (W)	Pot. - S (W)	Pot. - T (W)	FCT	FCA	In' (A)	Ip (A)	Seção (mm²)	Ic (A)	Icc (kA)	Disj (A)	dV parc (%)	dV total (%)	Status	
1	LUZ 01	F+N	D	220 V	10	2000	2000	R	2000			1.00	0.60	15.2	9.1	2.5	29.0	3	16	3.35	3.38	OK	
2	LUZ 02	F+N	D	220 V	10	2000	2000	R	2000			1.00	0.60	15.2	9.1	2.5	29.0	3	16	1.38	1.42	OK	
3	LUZ 03	F+N	D	220 V	11	1811	1750	R	1750			1.00	0.60	13.7	8.2	2.5	29.0	3	16	2.36	2.39	OK	
4	LUZ 04	F+N	D	220 V	6	1200	1200	R	1200			1.00	0.60	9.1	5.5	2.5	29.0	3	16	3.71	3.75	OK	
5	LUZ 05	F+N	D	220 V	9	500	450	R	450			1.00	0.60	3.8	2.3	2.5	29.0	3	16	0.83	0.86	OK	
6	LUZ 06	F+N	D	220 V	6	1200	1200	R	1200			1.00	0.60	9.1	5.5	2.5	29.0	3	16	2.42	2.45	OK	
25	LUZ - 19	F+N	D	220 V	6	733	700	R	700			1.00	0.60	5.6	3.3	2.5	22.0	3	10	3.62	3.66	OK	
19	Reserva	F+N+T	D	220 V		0	0	R				1.00	1.00	0.0	0.0	1.5	22.0	3	10	0.00	0.00	OK	
20	Reserva	F+N+T	D	220 V		0	0	R				1.00	1.00	0.0	0.0	1.5	22.0	3	10	0.00	0.00	OK	
TOTAL					26	40	9444	9300	R	9300	0	0											

Quadro de Demanda (QD1) - Pavimento

Tipo de carga	Potência instalada (kVA)	Fator de demanda (%)	Demanda (kVA)
Uso Especifico	9.44	100.00	9.44
TOTAL			9.44

QUADRO DE ALIMENTAÇÃO - SETOR 01



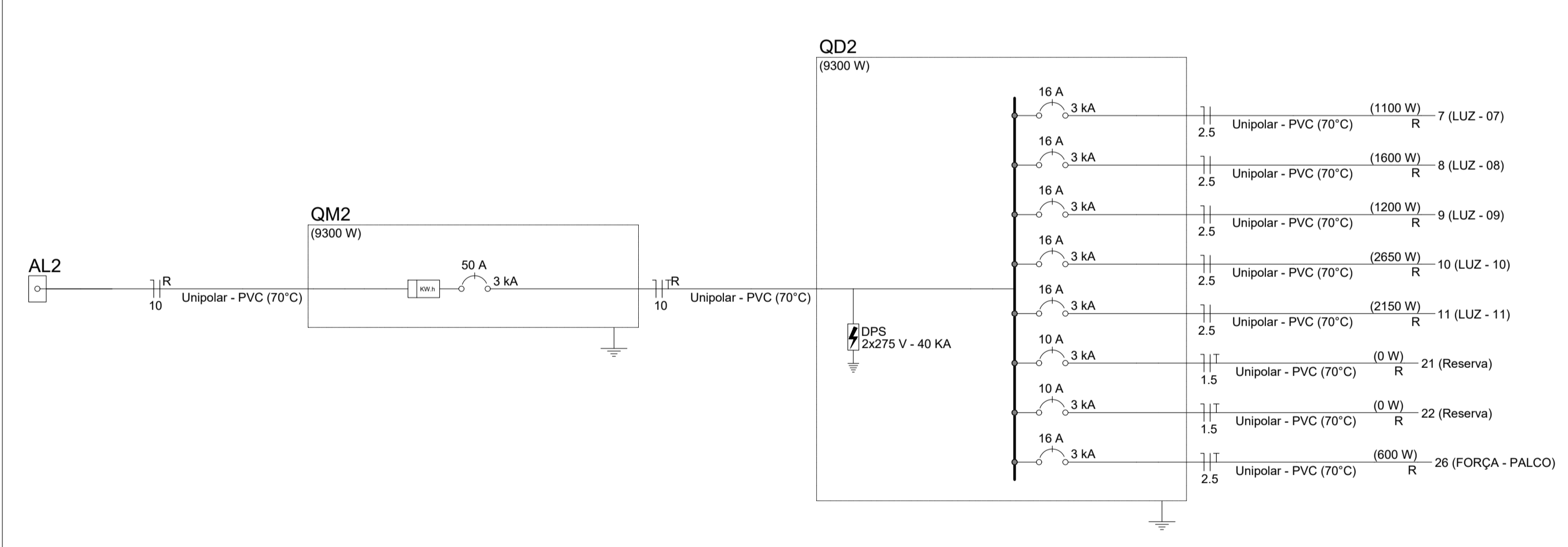
Quadro de Cargas (QD3) - Pavimento

Circuito	Descrição	Esquema	Método de inst.	Tensão (V)	Iluminação (W)	Pot. total. (VA)	Pot. total. (W)	Fases	Pot. - R (W)	Pot. - S (W)	Pot. - T (W)	FCT	FCA	In' (A)	Ip (A)	Seção (mm²)	Ic (A)	Icc (kA)	Disj (A)	dV parc (%)	dV total (%)	Status	
12	LUZ - 12	F+N	D	220 V	15	6	2033	1950	R	1950		1.00	0.60	15.4	9.2	2.5	29.0	3	16	2.70	2.72	OK	
13	LUZ - 13	F+N	D	220 V	10	2000	2000	R	2000			1.00	0.60	15.2	9.1	2.5	29.0	3	16	2.73	2.75	OK	
14	LUZ - 14	F+N	D	220 V		14	2800	2800	R	2800		1.00	0.60	21.2	12.7	2.5	29.0	3	16	3.39	3.41	OK	
15	LUZ - 15	F+N	D	220 V	7	2	789	750	R	750		1.00	0.60	6.0	3.6	2.5	29.0	3	16	2.29	2.30	OK	
16	LUZ - 16	F+N	D	220 V	1	8	1656	1650	R	1650		1.00	0.60	12.5	7.5	2.5	29.0	3	16	3.40	3.41	OK	
17	LUZ - QUADRA 01	F+N	D	220 V	6	1200	1200	R	1200			1.00	0.60	9.1	5.5	2.5	29.0	3	16	1.64	1.65	OK	
18	LUZ - QUADRA 02	F+N	D	220 V	4	800	800	R	800			1.00	0.60	6.1	3.6	2.5	29.0	3	16	1.59	1.61	OK	
23	Reserva	F+N	D	220 V		0	0	R				1.00	1.00	0.0	0.0	2.5	29.0	3	16	0.00	0.00	OK	
24	Reserva	F+N	D	220 V		0	0	R				1.00	1.00	0.0	0.0	2.5	29.0	3	16	0.00	0.00	OK	
TOTAL					23	50	11278	11150	R	11150	0	0											

Quadro de Demanda (QD3) - Pavimento

Tipo de carga	Potência instalada (kVA)	Fator de demanda (%)	Demanda (kVA)
Uso Especifico	11.28	100.00	11.28
TOTAL			11.28

QUADRO DE ALIMENTAÇÃO - SETOR 03



Quadro de Cargas (QD2) - Pavimento

Circuito	Descrição	Esquema	Método de inst.	Tensão (V)	Iluminação (W)	Tomadas (W)	Pot. total. (VA)	Pot. total. (W)	Fases	Pot. - R (W)	Pot. - S (W)	Pot. - T (W)	FCT	FCA	In' (A)	Ip (A)	Seção (mm²)	Ic (A)	Icc (kA)	Disj (A)	dV parc (%)	dV total (%)	Status	
7	LUZ - 07	F+N	D	220 V	22		1222	1100	R	1100			1.00	0.60	9.3	5.6	2.5	29.0	3	16	1.06	1.10	OK	
8	LUZ - 08	F+N	D	220 V		8	1600	1600	R	1600			1.00	0.60	12.1	7.3	2.5	29.0	3	16	3.55	3.59	OK	
9	LUZ - 09	F+N	D	220 V		6	1200	1200	R	1200			1.00	0.60	9.1	5.5	2.5	29.0	3	16	3.10	3.14	OK	
10	LUZ - 10	F+N	D	220 V	5	12	2678	2650	R	2650			1.00	0.60	20.3	12.2	2.5	29.0	3	16	2.62	2.66	OK	
11	LUZ - 11	F+N	D	220 V	3	10	2167	2150	R	2150			1.00	0.60	16.4	9.8	2.5	29.0	3	16	3.30	3.34	OK	
21	Reserva	F+N+T	D	220 V			0	0	R				1.00	1.00	0.0	0.0	1.5	22.0	3	10	0.00	0.00	OK	
22	Reserva	F+N+T	D	220 V			0	0	R				1.00	1.00	0.0	0.0	1.5	22.0	3	10	0.00	0.00	OK	
26	FORÇA - PALCO	F+N+T	D	220 V		3	667	600	R	600			1.00	0.60	5.1	3.0	2.5	29.0	3	16	1.30	1.34	OK	
TOTAL					30	36	3	9533	9300	R	9300	0	0											

Quadro de Demanda (QD2) - Pavimento

Tipo de carga	Potência instalada (kVA)	Fator de demanda (%)	Demanda (kVA)
Uso Especifico	9.53	100.00	9.53
TOTAL			9.53

QUADRO DE ALIMENTAÇÃO - SETOR 02

ENDEREÇO DA OBRA
PRAÇA PLUBLICA
 PARQUE MUNICIPAL DE SANTA CRUZ-PE

PROJETO ELÉTRICO

RESPONSÁVEL TÉCNICO PELA AUTORIA DO PROJETO
FÁBIO MACEDO
 REGISTRO NACIONAL: 1817390376-PE
 Telefone: (87) 9 9854-5430

NOME DO PROPRIETÁRIO
 Pref. Municipal de Santa Cruz-PE

CONTEÚDO DA PRANCHA
 QUADROS E DIAGRAMAS

NÚMERO DA PRANCHA
02/02

ESCALA
 INDICADA

Nº VERSÃO P/ ANÁLISE
 versão 00

DATA
 30/09/2023

DESENHO