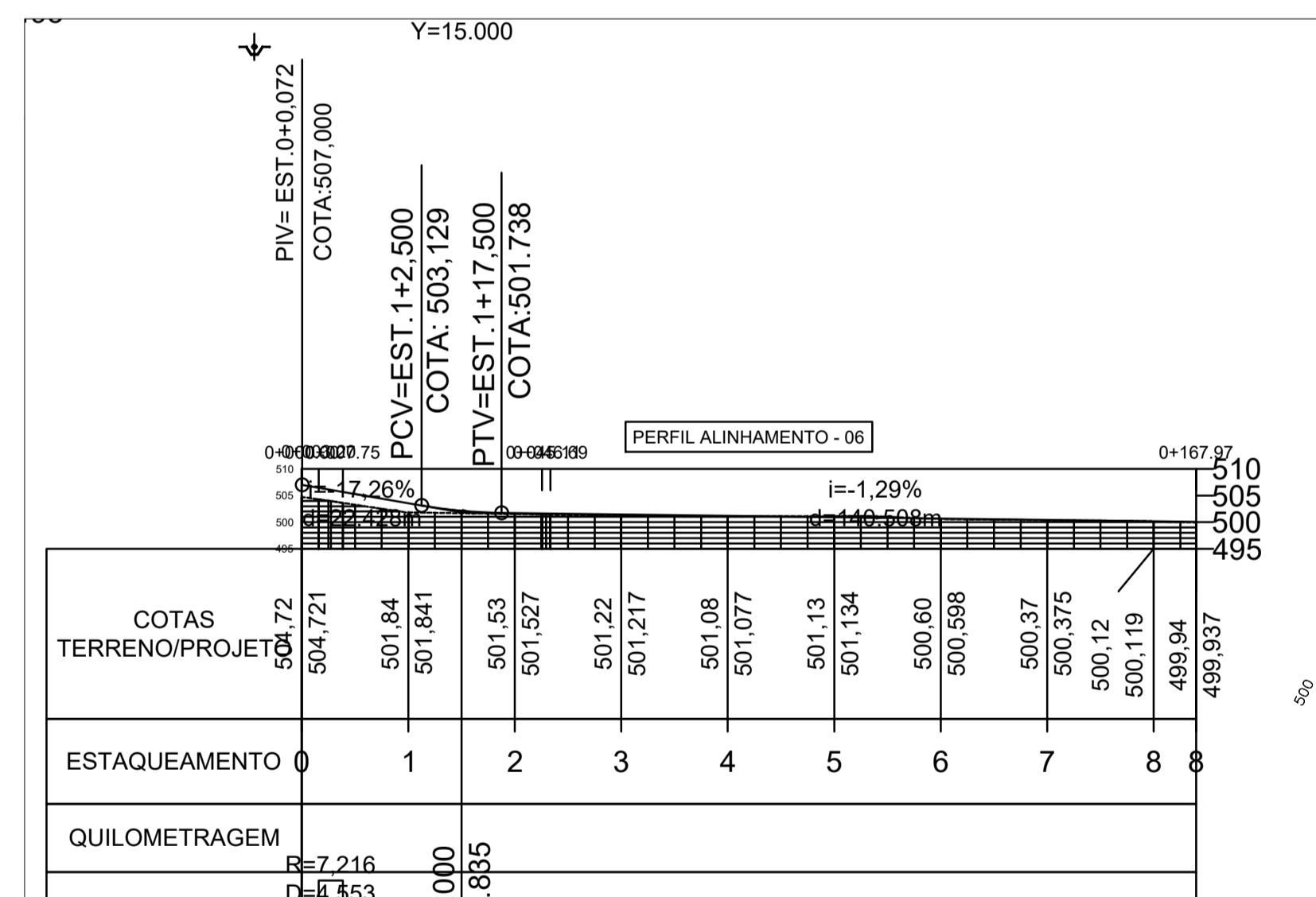
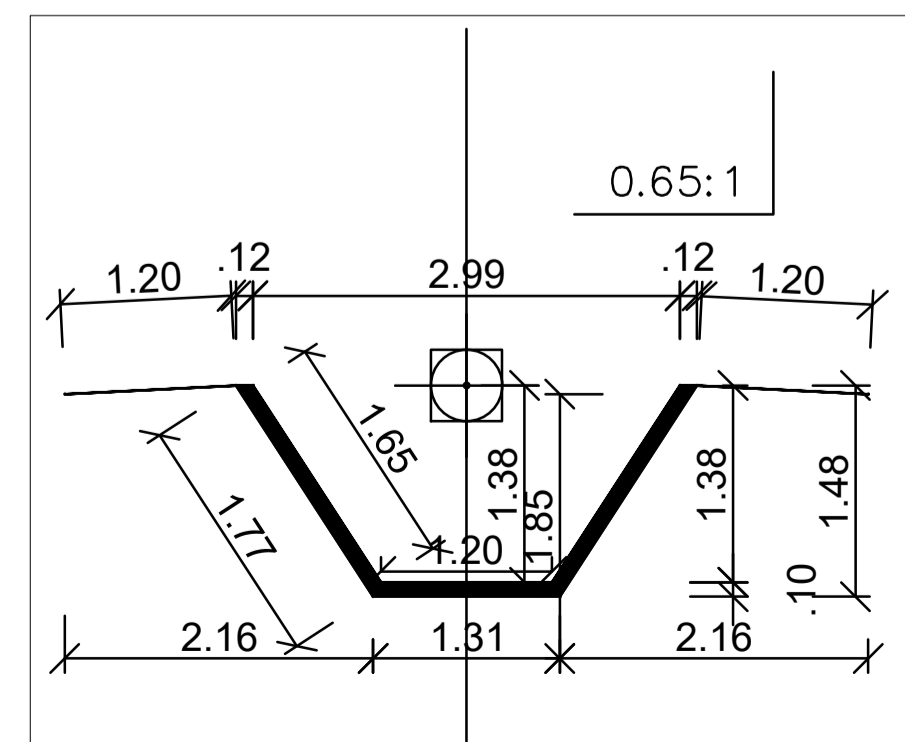


Planta Baixa-escala: 1/300



**LEGENDA:**

- Via pavimentada
- Casa
- Curso d'água
- Curvas de nível (equid. 1 metros)



VOLUME TOTAL							
Estaca	Área de Corte (m²)	Área de Aterro (m²)	Volume de Corte (m³)	Volume de Aterro (m³)	Volum. Corte Acum. (m³)	Volum Aterro Acum. (m³)	Volume Líquido (m³)
0+0,00	3,31	0,02	0,00	0,00	0,00	0,00	0,00
0+3,20	3,67	0,29	11,14	0,50	11,14	0,50	10,64
0+5,47	3,30	0,17	8,58	0,31	19,72	0,81	18,92
0+7,75	3,02	0,18	7,37	0,26	27,09	1,06	26,03
1+0,00	3,16	0,00	37,87	1,09	64,96	2,15	62,81
2+0,00	3,58	0,00	67,35	0,00	132,32	2,15	130,16
2+5,11	3,76	0,00	18,74	0,00	151,05	2,15	148,90
2+5,90	3,96	0,00	3,29	0,00	154,34	2,15	152,19
2+6,69	3,82	0,00	3,32	0,00	157,66	2,15	155,51
3+0,00	3,54	0,00	49,00	0,01	206,67	2,16	204,51
4+0,00	3,69	0,08	72,33	0,80	279,00	2,96	276,04
5+0,00	3,61	0,33	73,06	4,09	352,06	7,05	345,01
6+0,00	3,60	0,13	72,13	4,56	424,19	11,60	412,59
7+0,00	3,21	0,00	68,06	1,29	492,25	12,89	479,36
8+0,00	3,29	0,03	64,97	0,29	557,22	13,19	544,03
8+7,97	3,10	0,00	25,47	0,11	582,68	13,30	569,39

PROPRIETÁRIO: <b>PREFEITURA MUNICIPAL DE SANTA CRUZ - PE</b>		<b>FOLHA</b>  03/05
PROJETO: <b>Implantação Drenagem de Águas Pluviais</b>		
LOCAL: <b>BAIRRO BULAMDEIRA - SANTA CRUZ - PE</b>		
RESPONSÁVEL TÉCNICO: Wallison D. S. Gonçalves, Eng. Civil- CREA-PE 182007555-9	CARIMBOS:	
ESCALA: 1/300	REVISÃO: 01/01	
DESENHO:	DATA: NOVEMBRO/2023	