

## PRODUTOS GRÁFICOS - HIDRÁULICA – 21 pranchas

### Instalação de água fria – 08 pranchas

Nome do arquivo	Título	Escala	Prancha
13T-HAG-PLB-GER0-01_R00	Lançamento Hidráulico – Térreo	1:100	A0
13T-HAG-PLB-GER0-02_R00	Lançamento Hidráulico – Barrilete	1:100	A0
13T-HAG-DET-GER0-03_R00	Detalhes H1 ao H12	1:25	A0
13T-HAG-DET-GER0-04_R00	Detalhes H13 ao H38	1:25	A0
13T-HAG-DET-GER0-05_R00	Detalhes H39 ao H44, Cortes C1 ao C6	1:25	A0
13T-HAG-CRD-GER0-06_R00	Cortes C7 ao C40	1:25	A0
13T-HAG-CRT-GER0-07_R00	Cortes C41 ao C64, Det. Grupo de pressão	1:25	A0
13T-HAG-CRT-GER0-08_R00	Detalhe Reservatório	indicada	A1

### Instalação Sanitária – 07 pranchas

Nome do arquivo	Título	Escala	Prancha
13T-HEG-PLB-GER0-01_R00	Lançamento Pluvial e dreno - Térreo	1:100	A0
13T-HEG-PLB-GER0-02_R00	Lançamento Pluvial, Esgoto e Dreno - Térreo	1:100	A0
13T-HEG-DET-GER0-03_R00	Detalhes S1 ao S10	1:25	A0
13T-HEG-DET-GER0-04_R00	Detalhes S11 ao S19, Corte 1	1:25	A0
13T-HEG-DET-GER0-05_R00	Detalhes Construtivos	indicada	1050x594
13T-HEG-PLB-GER0-06_R00	Lançamento Pluvial e Esgoto - Barrilete	1:100	A0
13T-HEG-PLB-GER0-07_R00	Lançamento Pluvial e Esgoto - Cobertura	1:100	A0

### Sistema De Proteção Contra Incêndio – 05 pranchas

Nome do arquivo	Título	Escala	Prancha
13T-HIN-PLD-GER0-01_R00	Sinalização de Emergência	indicada	A0
13T-HIN-PLD-GER0-02_R00	Iluminação de Emergência; extintor	indicada	A0
13T-HIN-PLD-GER0-03_R00	Alarme Manual	indicada	A0
13T-HIN-PLD-GER0-04_R00	Hidrantes	indicada	A0
13T-HIN-CRD-GER0-05_R00	Detalhes Hidrantes, detalhe reservatório	indicada	A0

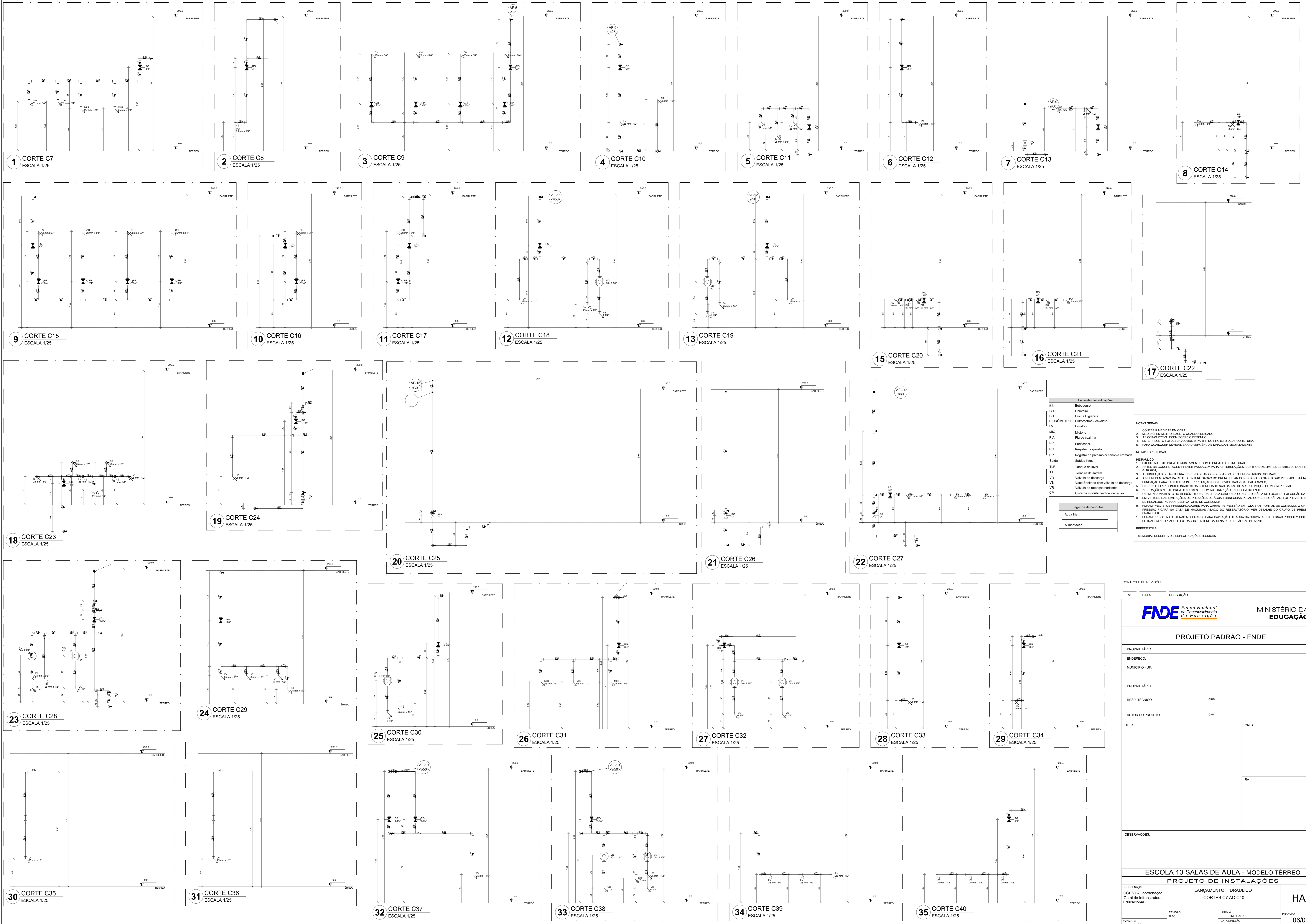
### Instalação de Gás Combustível – 01 prancha

Nome do arquivo	Título	Escala	Prancha
13T-HGC-PDL-GER0-01_R00	Central de Gás, detalhamento	indicada	A1









Legenda das indicações	
BE	Bedequedo
CH	Chuveiro
DH	Ducha Higiénica
HIDRÔMETRO	Hidrómetro - cavalete
LV	Lavatório
MIC	Mictório
PIA	Pia de cozinha
PP	Purificador
RG	Registro de gaveta
RP	Registro de pressão 01 canoço cromada
Saída	Saídas livres
TLR	Tanque de lavar
TJ	Torneira de Jardim
VD	Valvula de descarga
VS	Vaso Sanitário com válvula de descarga
VR	Válvula de retenção horizontal
VM	Cisterna modular vertical de respo

Legenda de condutas	
—	Água fria
—	Alimentação

**NOTAS GERAIS**

1. CONFIRMAR MEDIDAS EM OBRA
2. MEDIDAS EM METROS, EXCETO QUANDO INDICADO
3. AS COTAS PREVALEM SOBRE O DESENHO
4. ESTE PROJETO FOI DESENVOLVIDO A PARTIR DO PROJETO DE ARQUITETURA
5. PARA QUALQUER DÚVIDAS E/OU DIVERGÊNCIAS SINALIZAR IMEDIATAMENTE

**NOTAS ESPECÍFICAS**

**HIDRÁULICO**

1. EXECUTAR ESTE PROJETO JUNTAMENTE COM O PROJETO ESTRUTURAL;
2. ANTES DA CONCRETAGEM PREVER PASSAGEM PARA AS TUBULAÇÕES, DENTRO DOS LIMITES ESTABELECIDOS PELA NBR 12218/04;
3. A TUBULAÇÃO DE ÁGUA FRIA E DRENTO DE AR CONDICIONADO SERÁ EM PVC RÍGIDO SOLDÁVEL;
4. A REPERTECIDAÇÃO DA REDE DE INTERLIGAÇÃO DO DRENTO DE AR CONDICIONADO NAS CASAS PLUVIAIS ESTÁ NO NÍVEL FUNDADAÇÃO PARA FACILITAR A INTERPRETAÇÃO DOS DESENHOS DAS VIGAS BALDRAMES;
5. O DRENTO DE AR CONDICIONADO SERÁ INTERLIGADO NAS CASAS DE ÁGUA E FOCO DE VISITA PLUVIAL;
6. ALTERAÇÕES NESTE PROJETO SOMENTE COM AUTORIZAÇÃO EXPRESSA DO FINE;
7. O DIMENSIONAMENTO DO HIDRÔMETRO SERÁ FICAR A CARGO DA CONCESSIONÁRIA DO LOCAL DE EXECUÇÃO DA OBRA;
8. EM VIRTUDE DAS LIMITAÇÕES DE PRESSÕES DE ÁGUA FORNECIDAS PELAS CONCESSIONÁRIAS, FOI PREVISTO BOMBAS DE RECARGA PARA O RESERVATÓRIO DE CONSUMO;
9. FORAM PREVISTOS PRESSURIZADORES PARA GARANTIR PRESSÃO EM TODOS OS PONTOS DE CONSUMO. O GRUPO DE PRESSÃO FICARÁ NA CASA DE MÁQUINAS ABAIXO DO RESERVATÓRIO. VER DETALHE DO GRUPO DE PRESSÃO NA PRANCHETA 02 - E.U.C.33.0.0.
10. FORAM PREVISTAS CISTERNAS MODULARES PARA CAPTAÇÃO DE ÁGUA DA CHUVA. AS CISTERNAS POSSUEM SISTEMA DE FILTRAGEM ACOPLADO, O EXTRATOR E INTERLIGADO NA REDE DE ÁGUAS PLUVIAIS.

**REFERÊNCIAS**

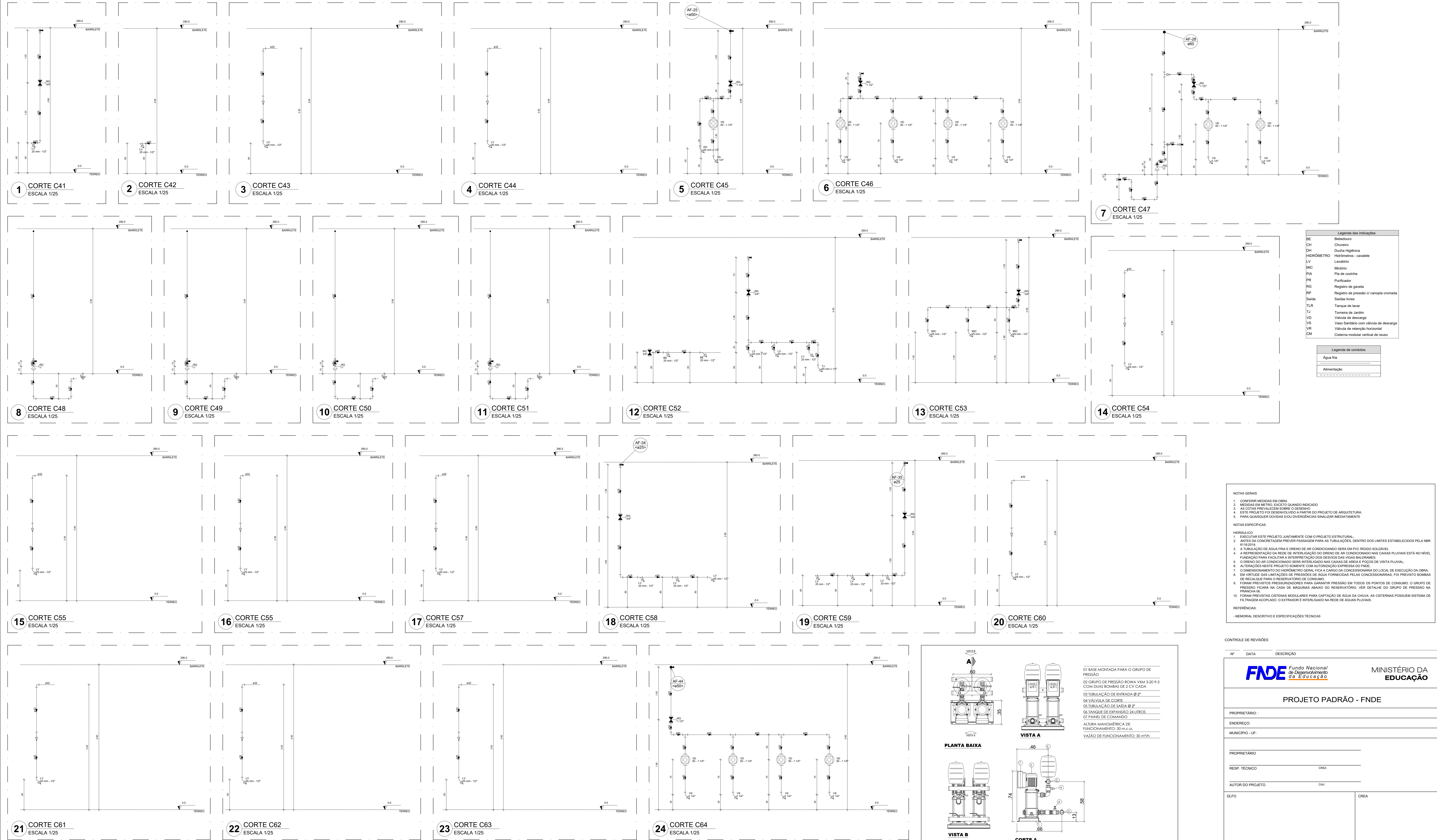
- MEMORIAL DESCRITIVO E ESPECIFICAÇÕES TÉCNICAS

CONTROLE DE REVISÕES			
Nº	DATA	DESCRIÇÃO	

<b>FNDE</b> <small>Fundo Nacional de Desenvolvimento Educacional</small>		<b>MINISTÉRIO DA EDUCAÇÃO</b>
<b>PROJETO PADRÃO - FNDE</b>		
PROPRIETÁRIO: _____		
ENDEREÇO: _____		
MUNICÍPIO - UF: _____		
PROPRIETÁRIO: _____		
RESP. TÉCNICO: _____		CREA: _____
AUTOR DO PROJETO: _____		CAU: _____
DLFO: _____		CREA: _____
		RA: _____
OBSERVAÇÕES: _____		
<b>ESCOLA 13 SALAS DE AULA - MODELO TÉRREO</b>		
<b>PROJETO DE INSTALAÇÕES</b>		
COORDENAÇÃO CGEST - Coordenação Geral de Infraestrutura Educacional	LANÇAMENTO HIDRÁULICO CORTES C7 AO C40	<b>HAG</b>
REVISÃO R:00	ESCALA INDICADA DATA EMISSÃO: JAN/2022	PRANCHETA <b>06/08</b>
FORMATO A0		





Legenda das indicações	
BE	Bebedouro
CH	Chuveiro
DH	Ducha Higiênica
HERMÔMETRO	Medidor - cavante
LV	Lavatório
MIC	Mictório
PKA	Plata de cozinha
PS	Purificador
RG	Registro de gaveta
RP	Registro de pressão / canopia cromada
Saída	Saídas livres
TLR	Tampas de lavar
TJ	Tanque de Jardim
VD	Válvula de descarga
VS	Vaso Sanitário com válvula de descarga
VH	Válvula de retenção horizontal
VM	Sistema modular vertical de reuso

Legenda de condutos	
---	Água fria
---	Alimentação

**NOTAS GERAIS**

- CONFERIR MEDIDAS EM OBRA
- MEDIDAS EM METROS, EXCETO QUANDO INDICADO
- AS COTAS PRIVALEM SEMPRE O DESENHO
- ESTE PROJETO FOI RESEMIANADO A PARTIR DO PROJETO DE ARQUITETURA
- PARA QUALQUER DÚVIDAS E/OU DIVERGÊNCIAS SINALIZAR IMEDIATAMENTE

**NOTAS ESPECÍFICAS**

**HIDRÁULICO**

- EXECUTAR ESTE PROJETO JUNTAMENTE COM O PROJETO ESTRUTURAL
- ANTES DA CONCRETAGEM PREVER PASSAGEM PARA AS TUBULAÇÕES DENTRO DOS LIMITES ESTABELECIDOS PELA NBR 6118/2014
- A TUBULAÇÃO DE ÁGUA FRIA E DRENO DE AR CONDICIONADO SERÁ EM PVC RÍGIDO SOLDAVEL
- A REPRESENTAÇÃO DA REDE DE INTERLIGAÇÃO DO DRENO DE AR CONDICIONADO NAS CAIXAS PLUVIAIS ESTÁ NO NÍVEL FUNDAÇÃO PARA FACILITAR A INTERFERÊNCIA DOS DRENS DAS VIGAS BALANÇADAS
- O DRENO DE AR CONDICIONADO SERÁ INTERLIGADO NAS CAIXAS DE ÁREA E POÇOS DE VISITA PLUVIAL
- ALTERAÇÕES NESTE PROJETO SOMENTE COM AUTORIZAÇÃO EXPRESSA DO FINE
- O DIMENSIONAMENTO DO HIDRÔMETRO GERAL FICA A CARGO DA CONCESSIONÁRIA DO LOCAL DE EXECUÇÃO DA OBRA
- EM FRENTE DAS LIMITAÇÕES DE PRESSÕES DE ÁGUA FORNECIDAS PELAS CONDIÇÕES REAIS, FORAM PRESTADAS BOMBAS DE RECARGA PARA O RESERVATÓRIO DE CONSUMO
- FORAM PREVISTOS PRESSURIZADORES PARA GARANTIR PRESSÃO EM TODOS OS PONTOS DE CONSUMO. O GRUPO DE PRESSÃO FICARÁ NA CASA DE MÁQUINAS ABAIXO DO RESERVATÓRIO. VER DETALHE DO GRUPO DE PRESSÃO NA PRANCHETA 06
- FORAM PREVISTOS SISTEMAS MODULARES PARA CAPTAÇÃO DE ÁGUA DA CHUVA. AS CISTERNAS POSSUEM SISTEMA DE FILTRAGEM ADOPLADO, O EXTRATOR E INTERLIGADO NA REDE DE ÁGUAS PLUVIAIS

**REFERÊNCIAS:**

- MEMORIAL DESCRITIVO E ESPECIFICAÇÕES TÉCNICAS

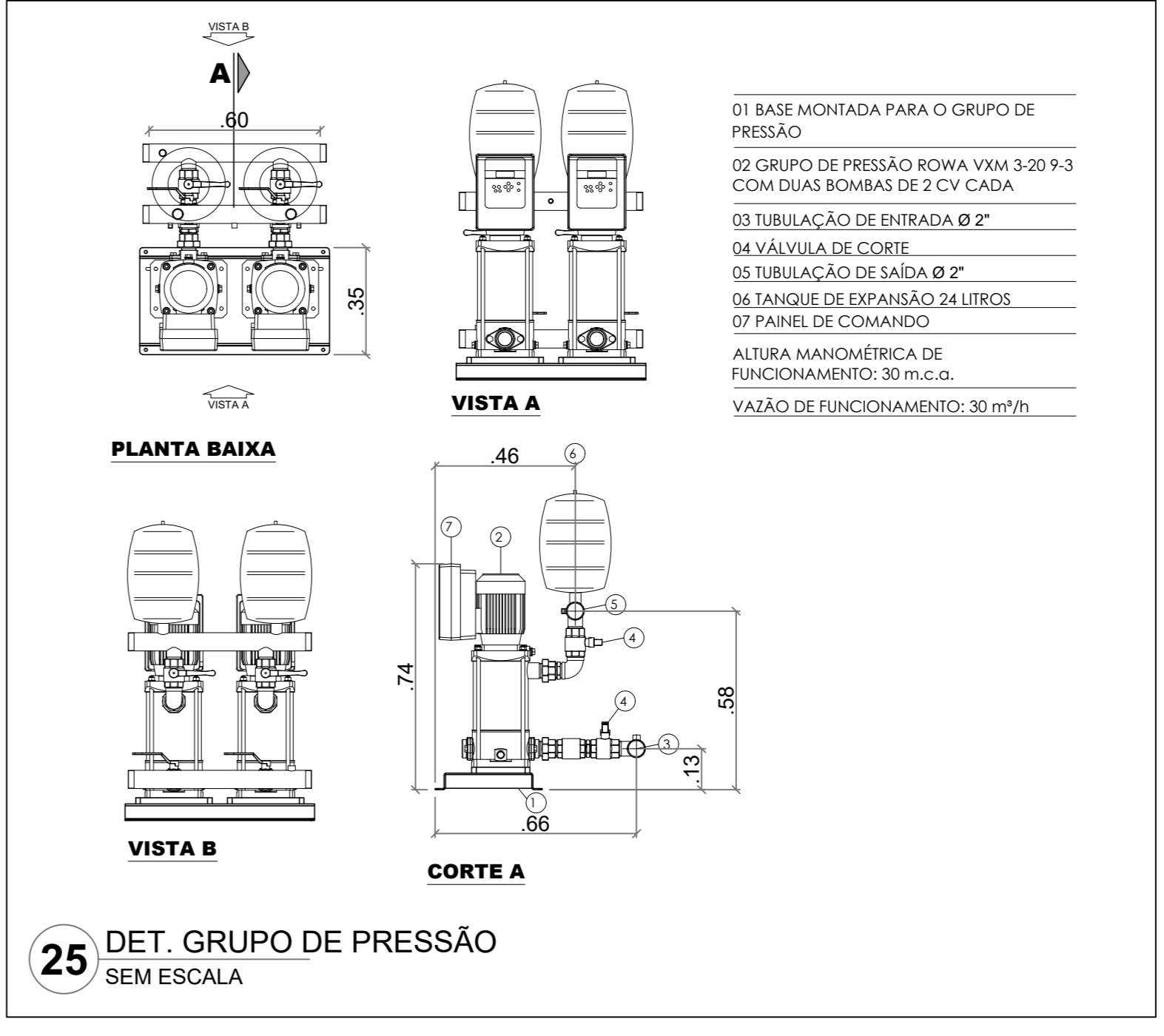
**CONTROLE DE REVISÕES**

Nº	DATA	DESCRIÇÃO

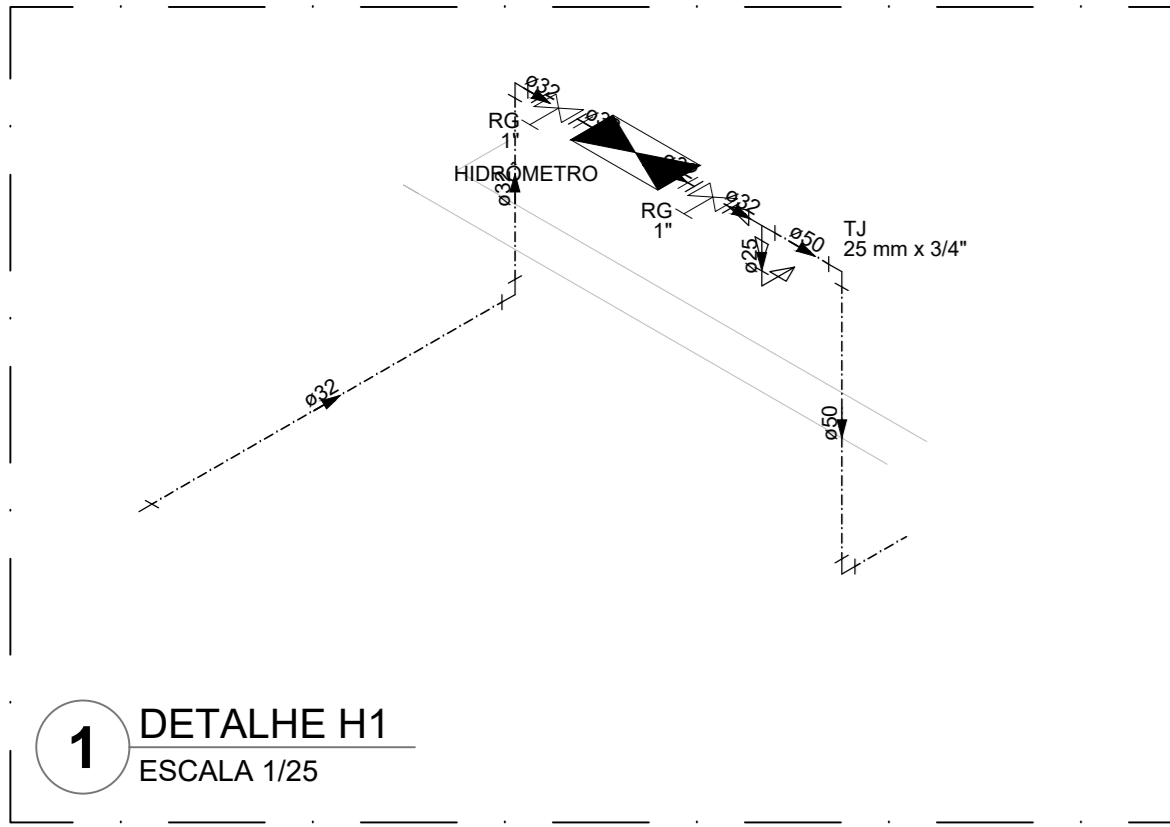
<b>FNDE</b> <small>Fundo Nacional de Desenvolvimento</small>		<b>MINISTÉRIO DA EDUCAÇÃO</b>
<b>PROJETO PADRÃO - FNDE</b>		
PROPRIETÁRIO: _____		
ENDEREÇO: _____		
MUNICÍPIO - UF: _____		
PROPRIETÁRIO: _____		
RESP. TÉCNICO: _____		CREA: _____
AUTOR DO PROJETO: CAU		
DIFEO: _____		CREA: _____
		RA: _____
OBSERVAÇÕES: _____		

**ESCOLA 13 SALAS DE AULA - MODELO TÉRREO**  
**PROJETO DE INSTALAÇÕES**

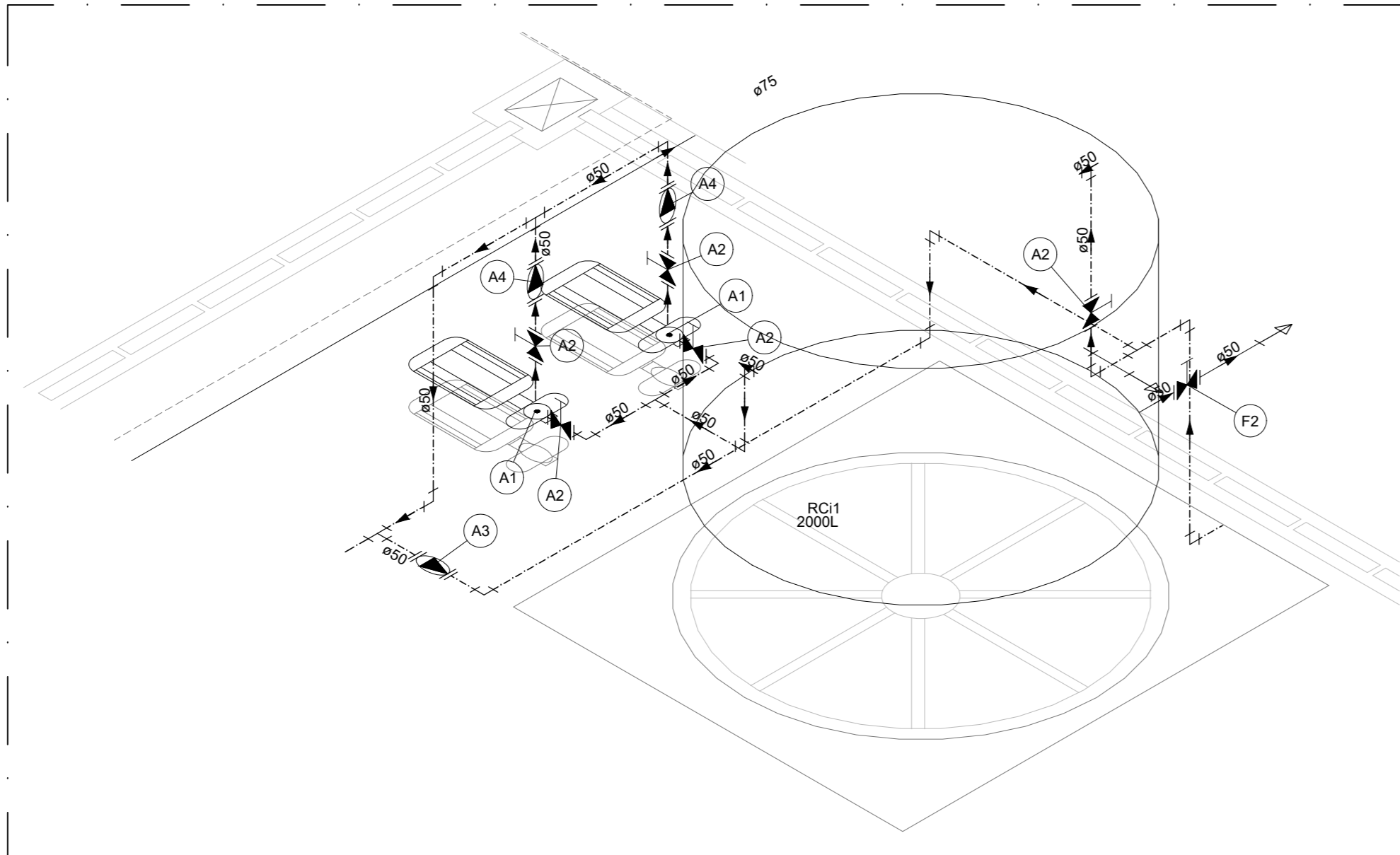
COORDENAÇÃO CGEST - Coordenação Geral de Infraestrutura Educativa	LANÇAMENTO HIDRÁULICO CORTES C41 AO C64 - DET. GRUPO DE PRESSÃO	<b>HIDR</b>
REVISÃO R-09	ESCALA INDICADA	PRANCHETA 07/08
FORMATO A0	DATA EMISSÃO JAN/2022	







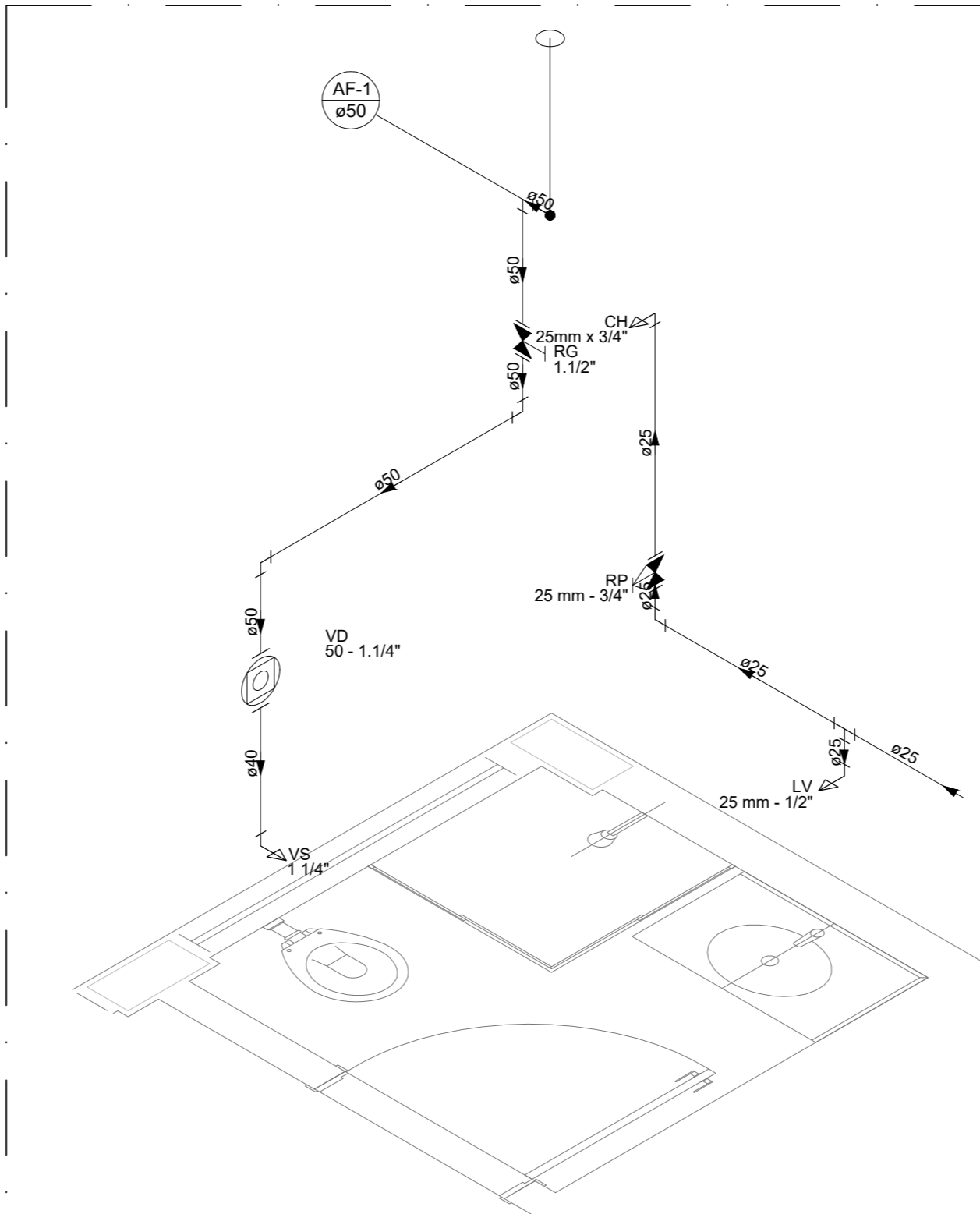
1 DETALHE H1  
ESCALA 1/25



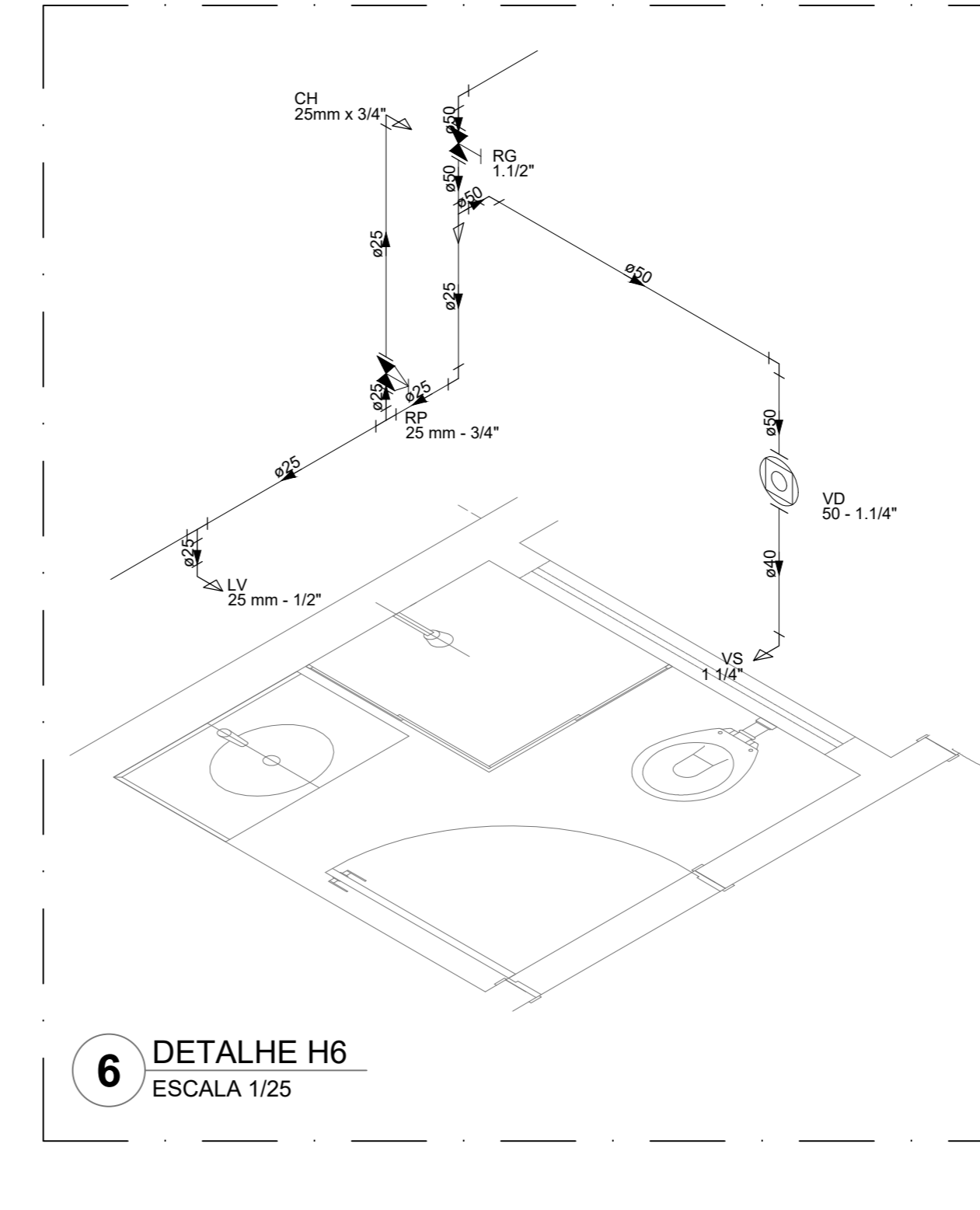
2 DETALHE H2  
ESCALA 1/25

Legenda de peças

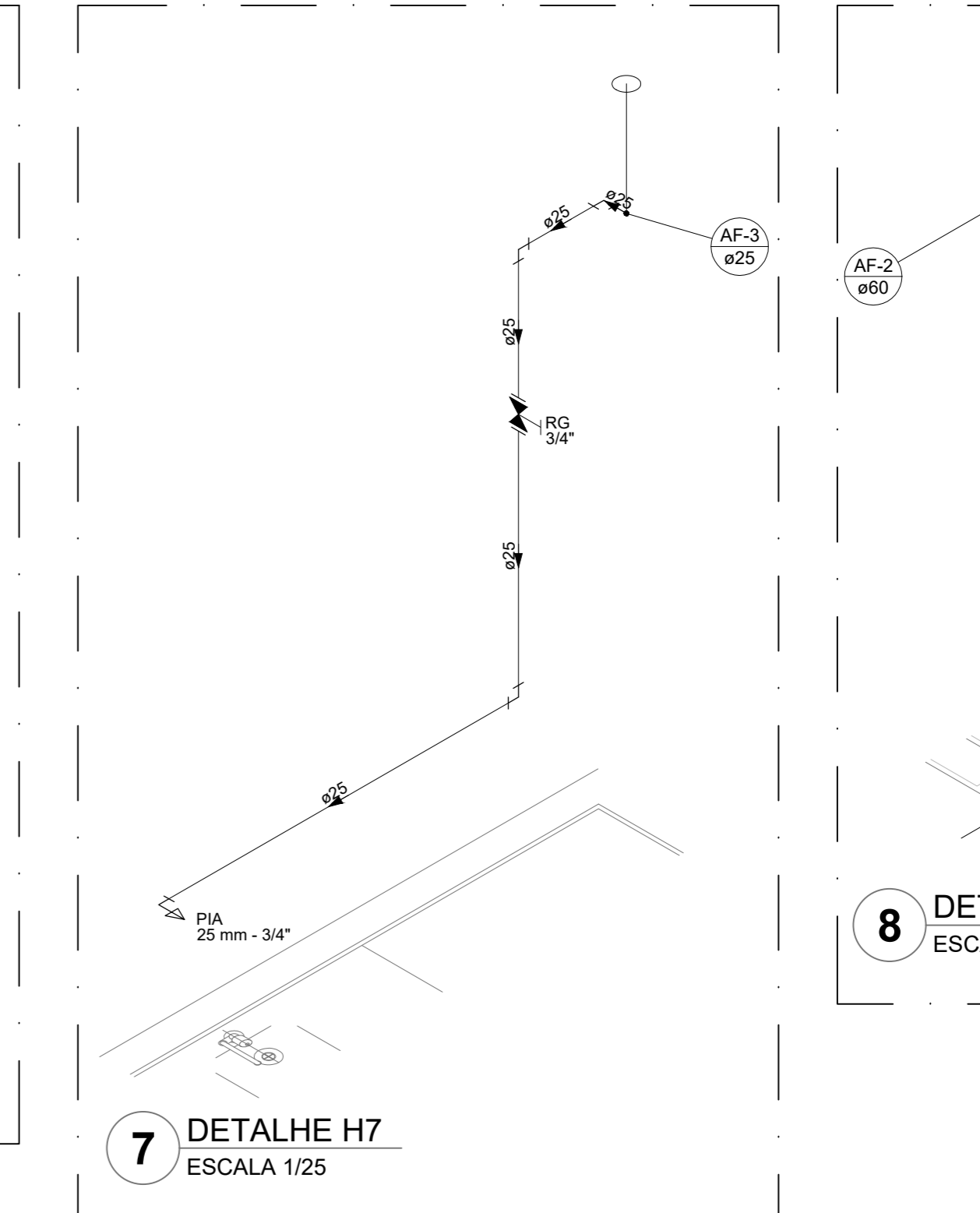
A1	Bomba Hidráulica - Recalque Schneider - RC61 5/1 1/2 CV - Vazão: 4,08 m³/h - Altura manométrica: 10,28 m.c.a.	195
A2	Registro de gaveta c/ canopia cromada 1.1/2"	195
A3	PVC rígido soldável Adapt sold curto coboa-rosca p registro 50 mm - 1.1/2"	295
Metas	Valvula de retenção horiz c/ portinhola 1.1/2"	195
A4	PVC rígido soldável Adapt sold curto coboa-rosca p registro 50 mm - 1.1/2"	295
Metas	Valvula de retenção vertical 1.1/2"	195
A5	PVC rígido soldável Adapt sold curto coboa-rosca p registro 50 mm - 1.1/2"	295
Metas	Registro de gaveta c/ canopia cromada 1.1/2"	195
F1	PVC rígido soldável Adapt sold curto coboa-rosca p registro 50 mm - 1.1/2"	295



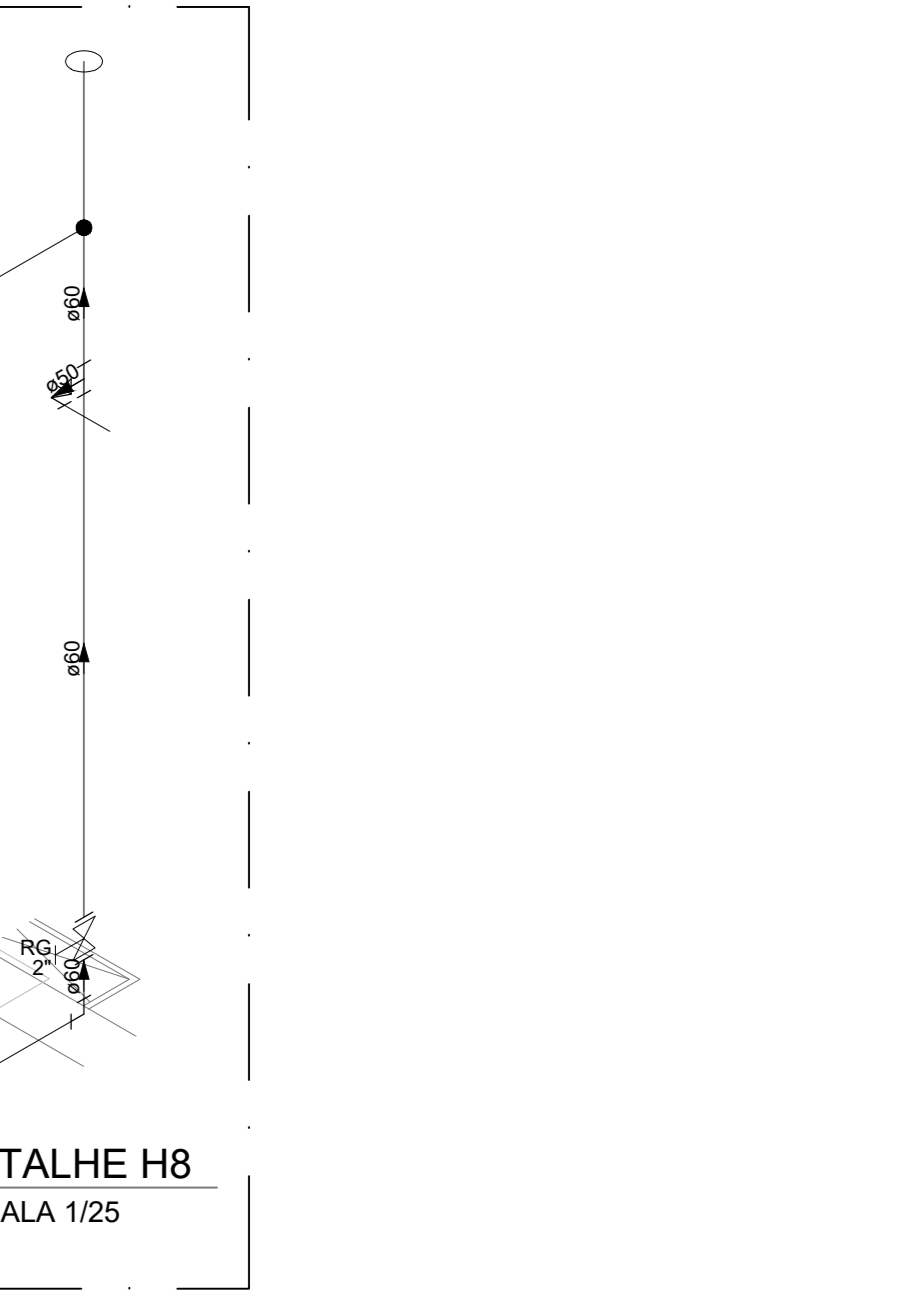
5 DETALHE H5  
ESCALA 1/25



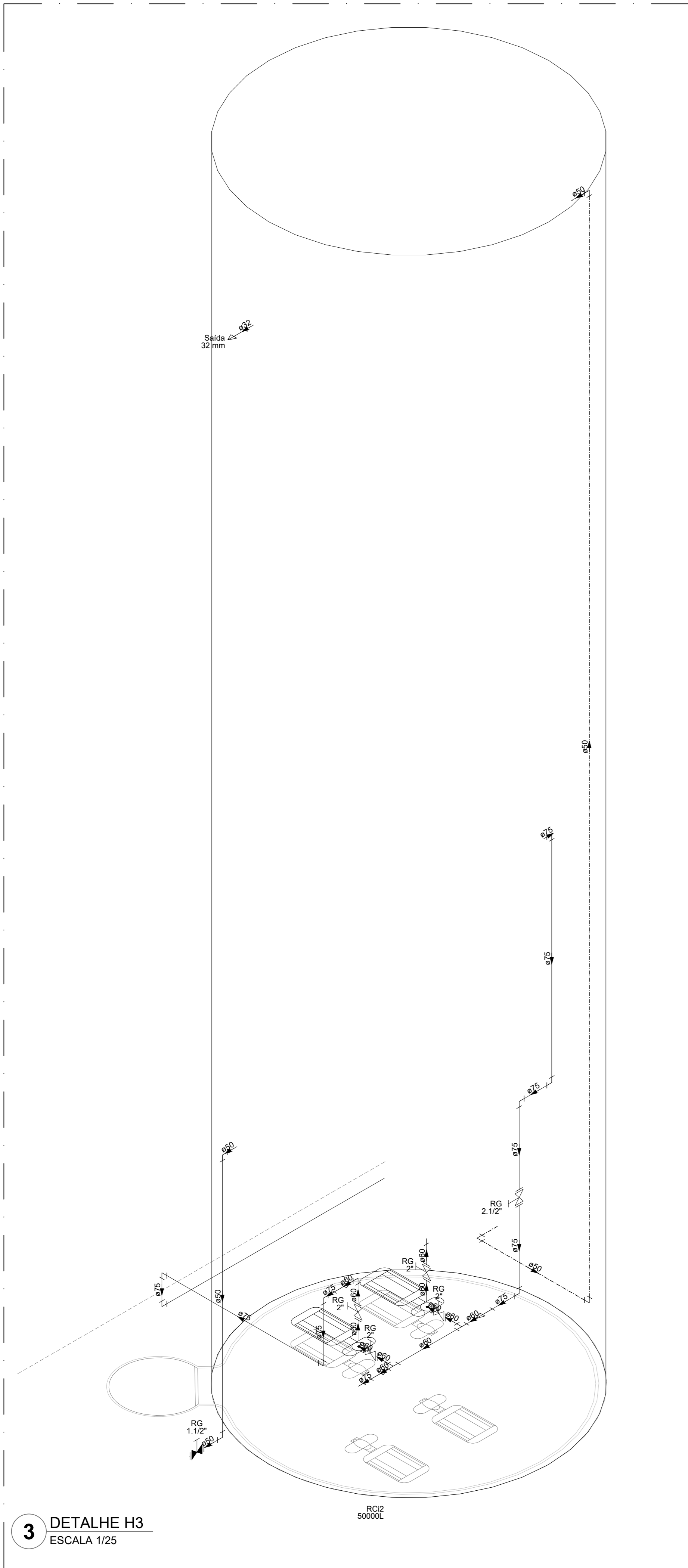
6 DETALHE H6  
ESCALA 1/25



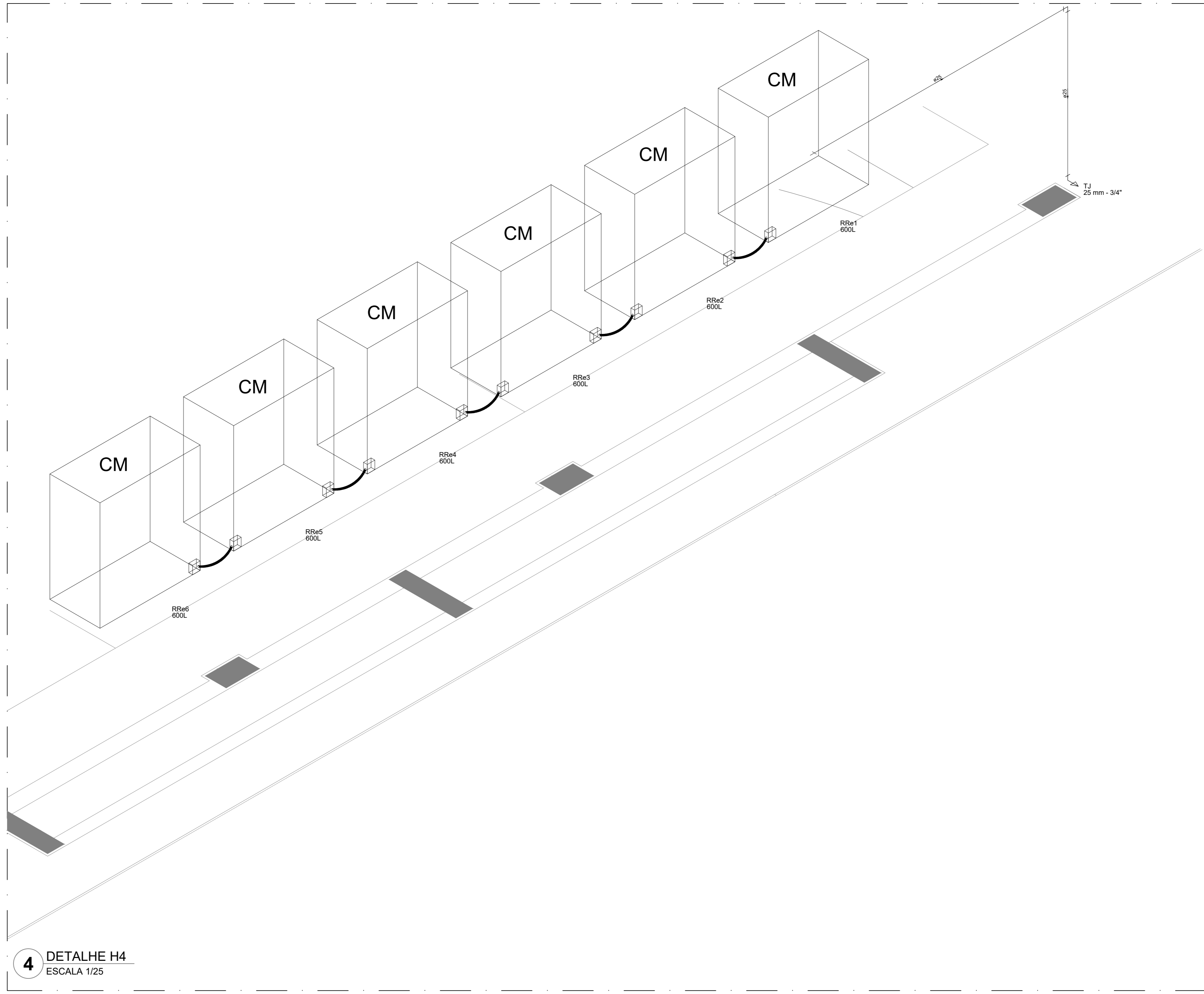
7 DETALHE H7  
ESCALA 1/25



8 DETALHE H8  
ESCALA 1/25



3 DETALHE H3  
ESCALA 1/25



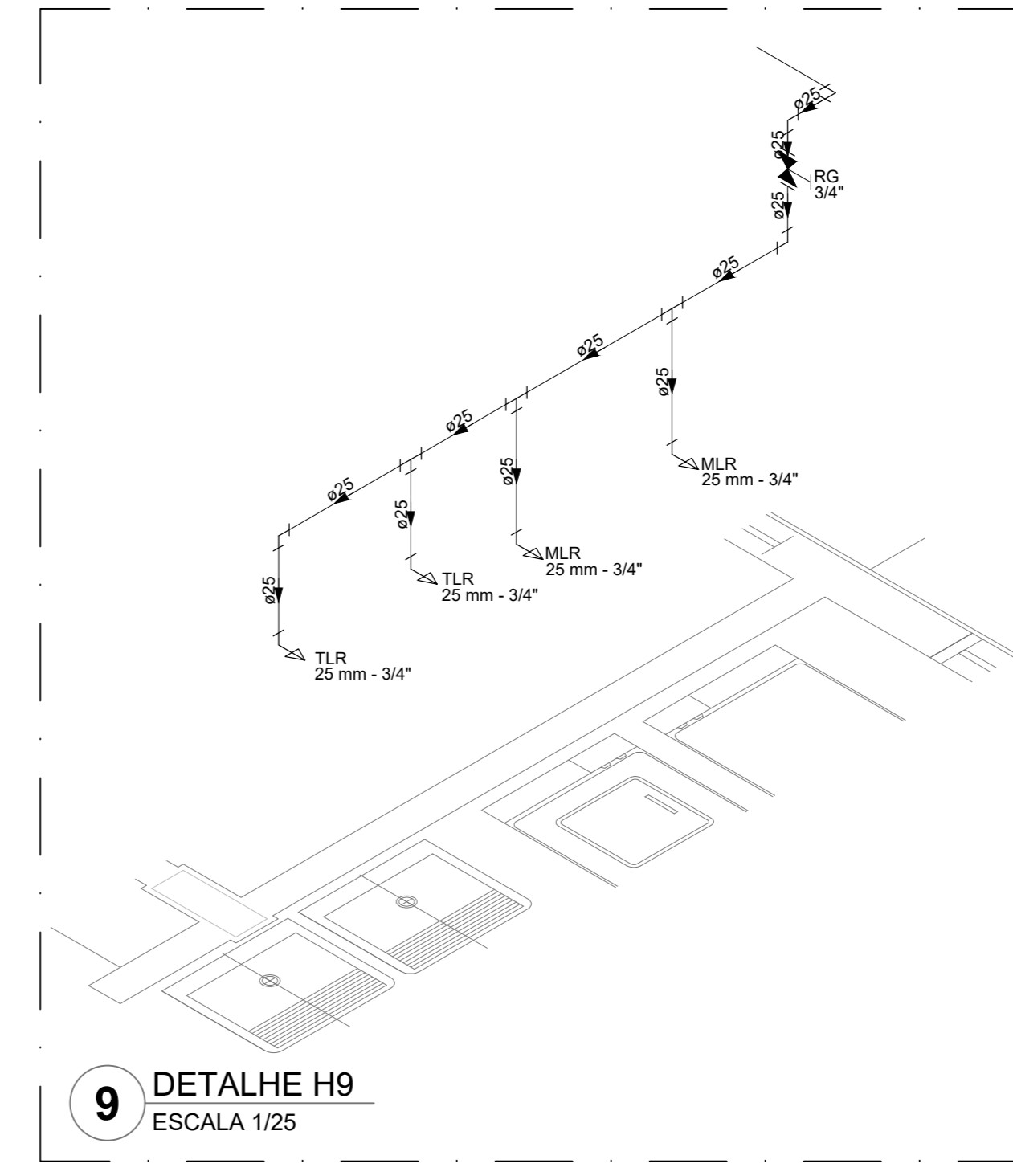
4 DETALHE H4  
ESCALA 1/25

Legenda das indicações

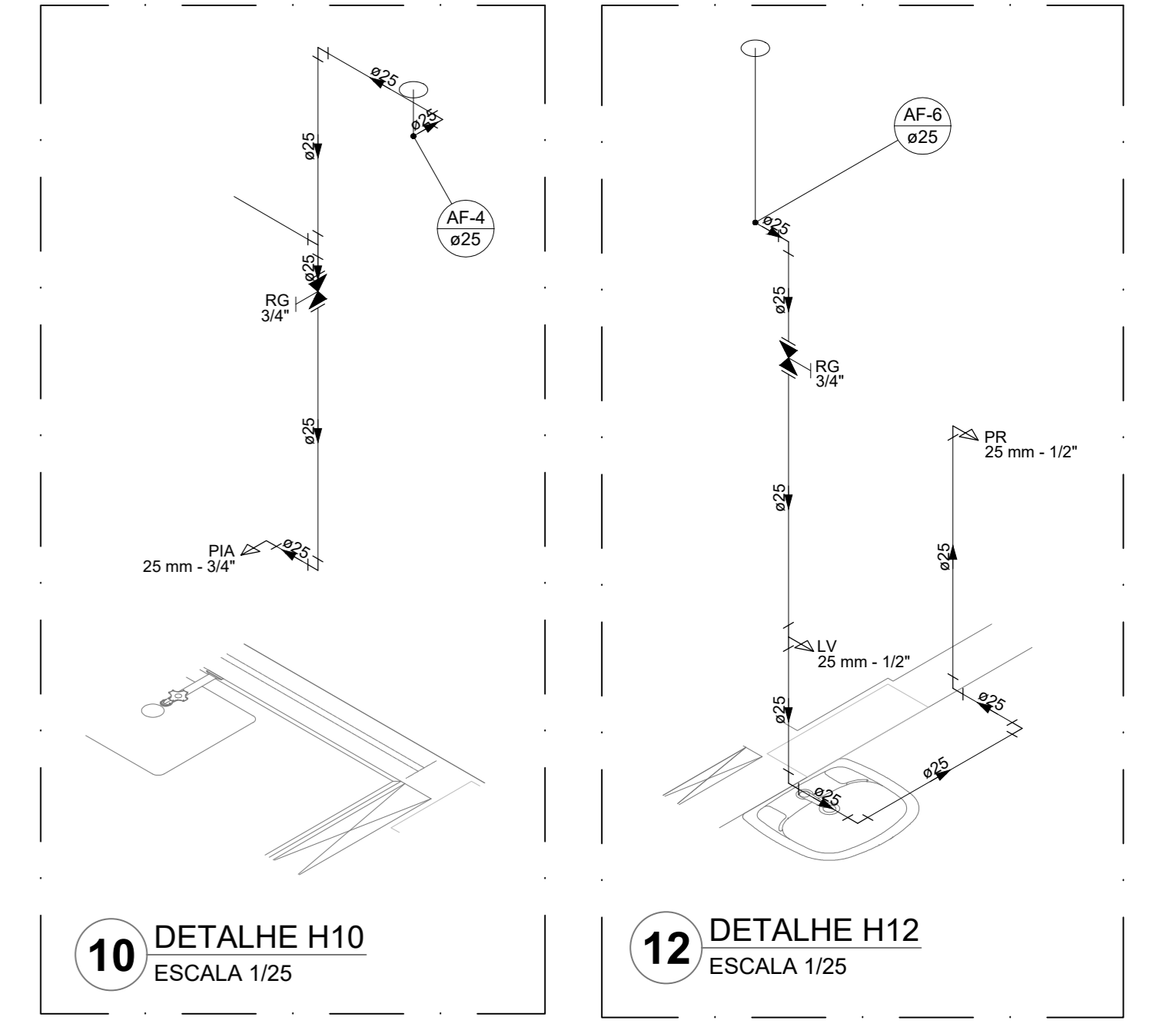
BE	Bebedouro
CH	Chuveiro
DH	Ducha Higiénica
HIDRÔMETRO	Hidrometro - cavalete
LV	Lavatório
MC	Mictório
PVA	Placa de cocinheira
PR	Purificador
RG	Registro de gaveta
RP	Registro de pressão c/ canopia cromada
Saída	Saídas livres
TLR	Tanque de lavar
TLR	Torneira de Jardim
VD	Valvula de descarga
VR	Vaso Sanitário com valvula de descarga
VR	Valvula de retenção horizontal
CM	Sistema modular vertical de reuso

Legenda de condutas

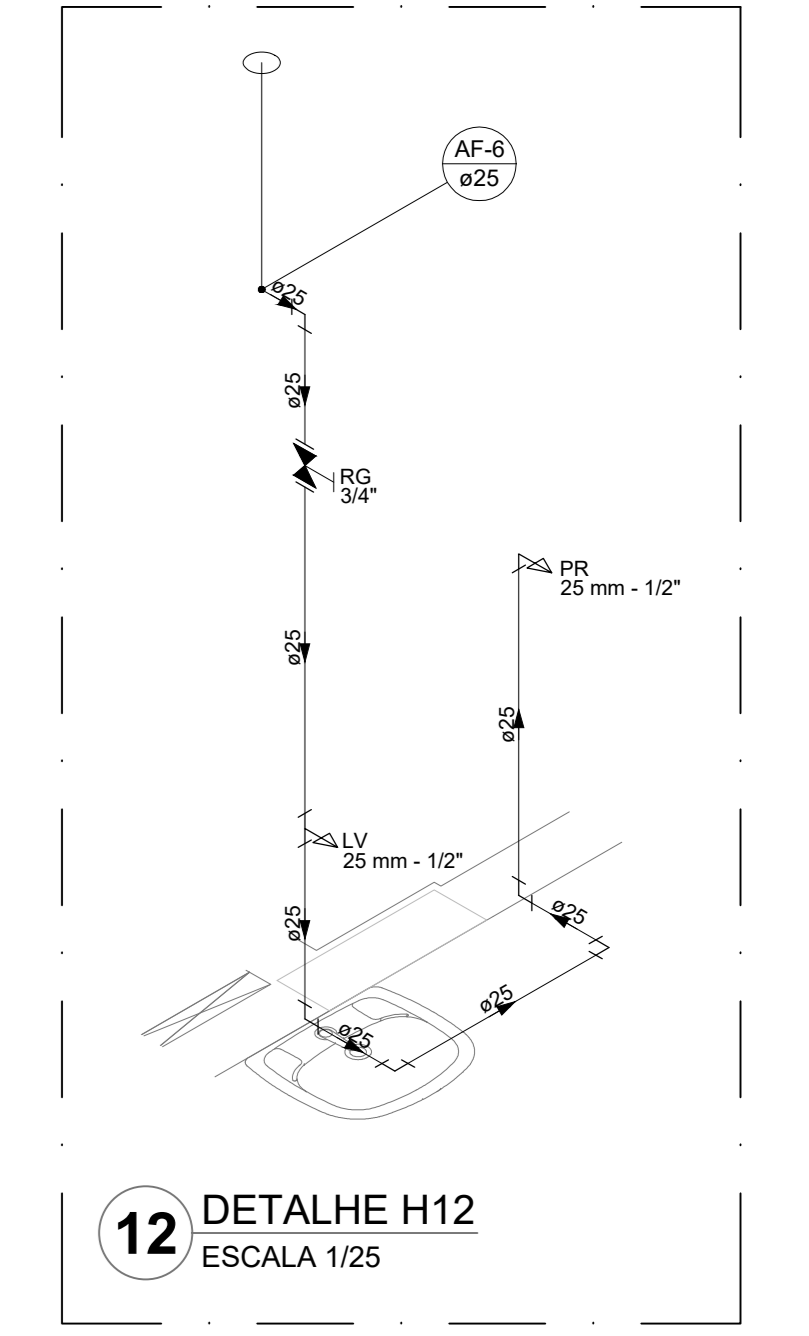
—	Água fria
—	Alimentação



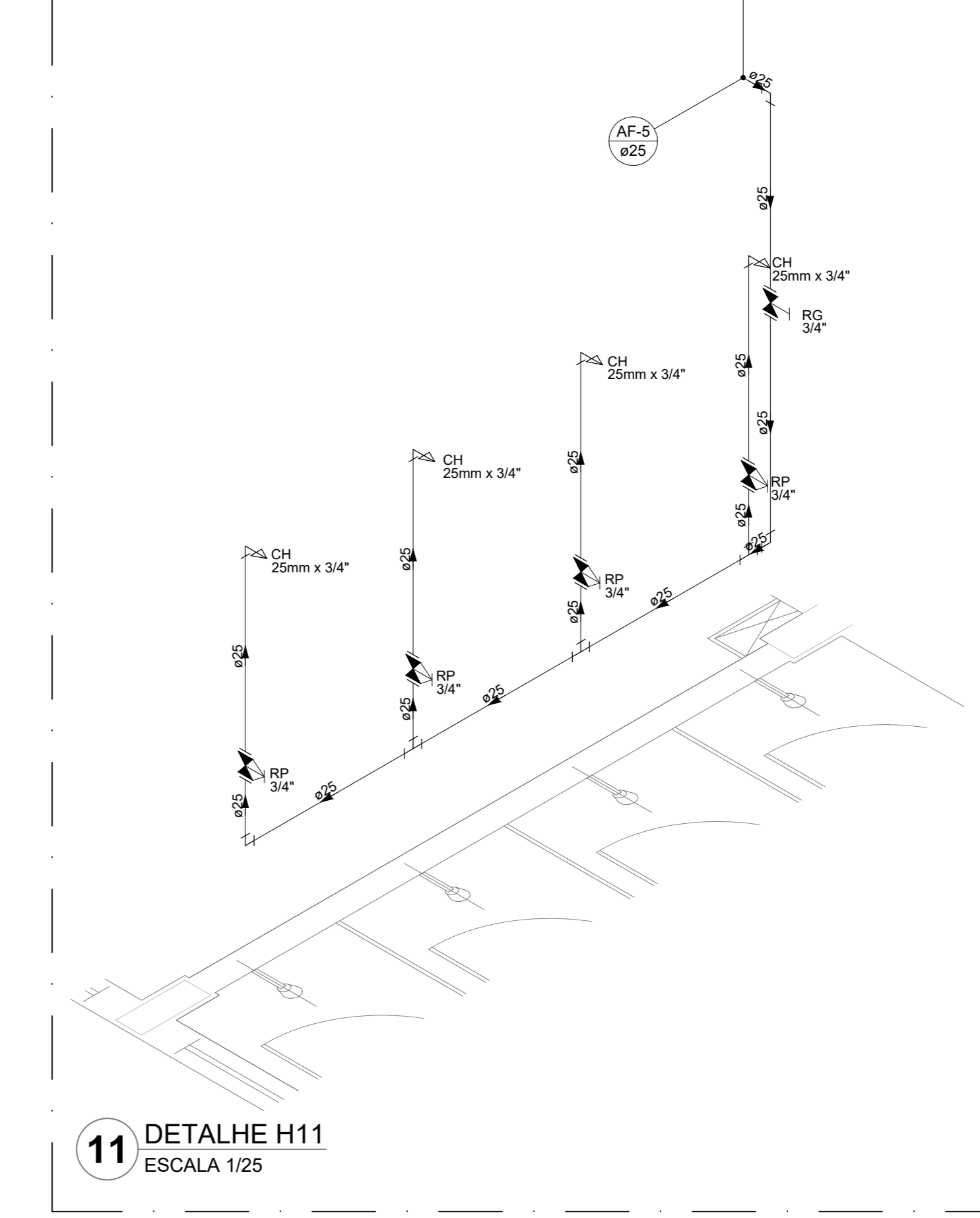
9 DETALHE H9  
ESCALA 1/25



10 DETALHE H10  
ESCALA 1/25



12 DETALHE H12  
ESCALA 1/25



11 DETALHE H11  
ESCALA 1/25

NOTAS GERAIS

1. CONFERIR MEDIDAS EM OBRA
2. MEDIDAS EM METRO, EXCETO QUANDO INDICADO
3. AS COTAS PRELIMINARES SOBRE O DESENHO
4. ESTE PROJETO FOI DESENVOLVIDO A PARTIR DO PROJETO DE ARQUITETURA
5. PARA QUALQUER DÚVIDAS E/OU DIVERGÊNCIAS SINALIZAR MEDTAMENTE

NOTAS ESPECÍFICAS

HIDRÁULICO

1. EXECUTAR ESTE PROJETO JUNTAMENTE COM O PROJETO ESTRUTURAL
2. ANTES DA CONCRETAGEM PREVER PASSAGENS PARA AS TUBULAÇÕES, DENTRO DOS LIMITES ESTABELECIDOS PELA NBR 6118/2014.
3. A TUBULAÇÃO DE ÁGUA FRIA E DRENO DE AR CONDICIONADO SERÁ EM PVC RÍGIDO SOLDÁVEL
4. A REPRESENTAÇÃO DA REDE DE INTERLIGAÇÃO DO DRENO DE AR CONDICIONADO NAS CAIXAS PLUVIAIS ESTÁ NO NÍVEL FUNDAÇÃO PARA FACILITAR A INTERPRETAÇÃO DOS DEVIDOS DAS VIGAS BALDRAMES.
5. O DRENO DE AR CONDICIONADO SERÁ INTERLIGADO NAS CAIXAS DE ÁGUA E PÓDE DE VISITA PLUVIAL.
6. ALTERAÇÕES NESTE PROJETO SOMENTE COM AUTORIZAÇÃO EXPRESSA DO FNDE.
7. O DIMENSIONAMENTO DO HIDRÔMETRO SERÁ FICAR A CARGO DA CONCESSIONÁRIA DO LOCAL DE EXECUÇÃO DA OBRA.
8. EM VIRTUDE DAS LIMITAÇÕES DE PRESSÕES DE ÁGUA FORNECIDAS PELAS CONCESSIONÁRIAS, FOI PREVISTO BOMBAS DE RECÍPICO PARA O RESERVATÓRIO DE CARGA.
9. FORAM PREVISTOS PRESSURIZADORES PARA GARANTIR PRESSÃO EM TODOS OS PONTOS DE CONSUMO. O GRUPO DE PRESSÃO FICARÁ NA CASA DE MÁQUINAS ABaixo DO RESERVATÓRIO. VER DETALHE DO GRUPO DE PRESSÃO NA PRANCHETA 03.
10. FORAM PREVISTAS SISTEMAS MODULARES PARA CAPTAÇÃO DE ÁGUA DA CHUVA. AS SISTEMAS POSSUEM SISTEMA DE FILTRAÇÃO APLICADO. O EXTRATOR É INTERLIGADO NA REDE DE ÁGUAS PLUVIAIS.

REFERÊNCIAS:

- MEMORIAL DESCRITIVO E ESPECIFICAÇÕES TÉCNICAS

CONTROLE DE REVISÕES

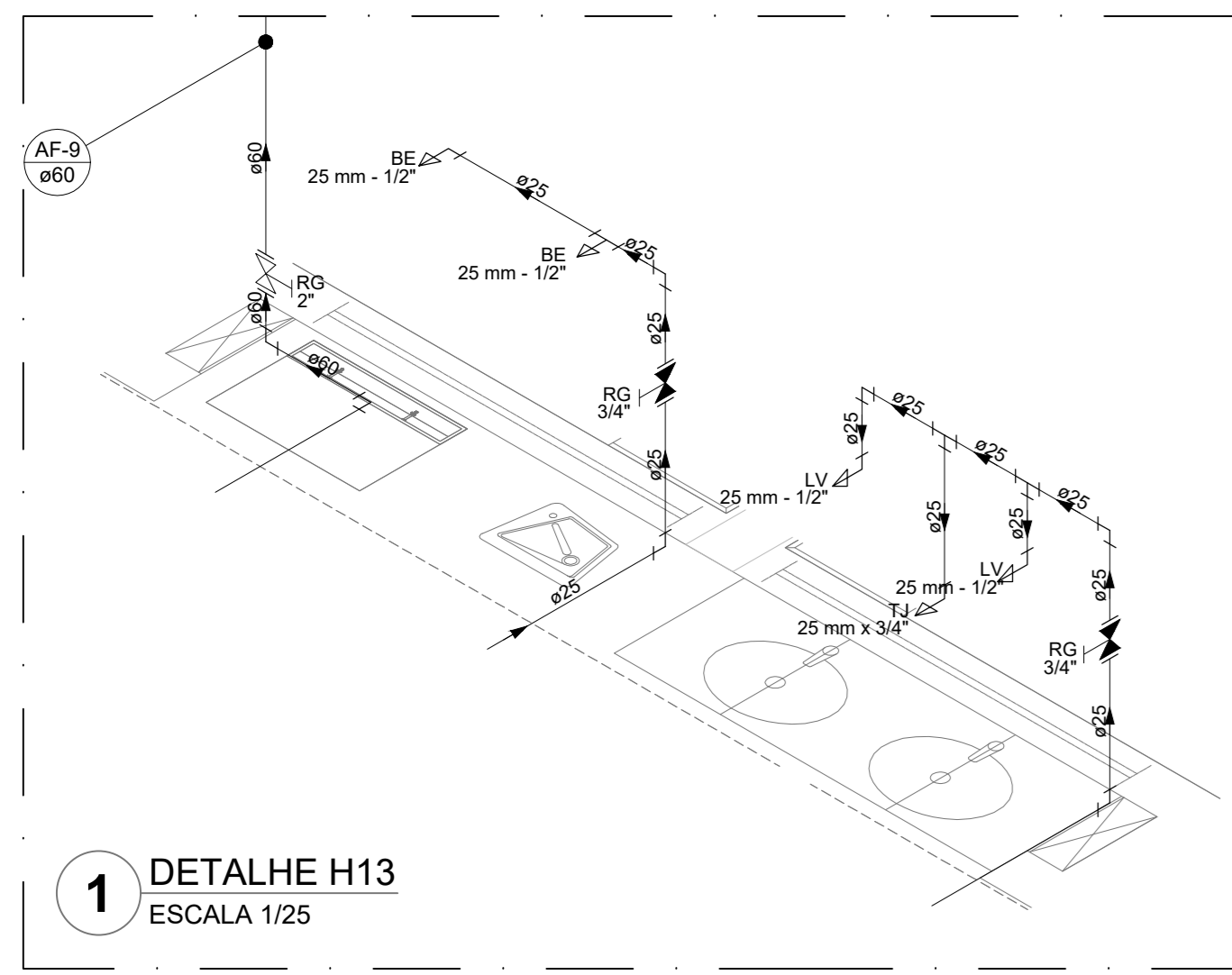
Nº	DATA	DESCRIÇÃO

<b>FNDE</b> <small>Fundo Nacional de Desenvolvimento Educacional</small>		<b>MINISTÉRIO DA EDUCAÇÃO</b>
<b>PROJETO PADRÃO - FNDE</b>		
PROPRIETÁRIO: _____		
ENDEREÇO: _____		
MUNICÍPIO - UF: _____		
PROPRIETÁRIO: _____		
RESP. TÉCNICO: _____		CREA: _____
AUTOR DO PROJETO: _____		CAU: _____
DILFO: _____	CREA: _____	
RA: _____		
OBSERVAÇÕES: _____		

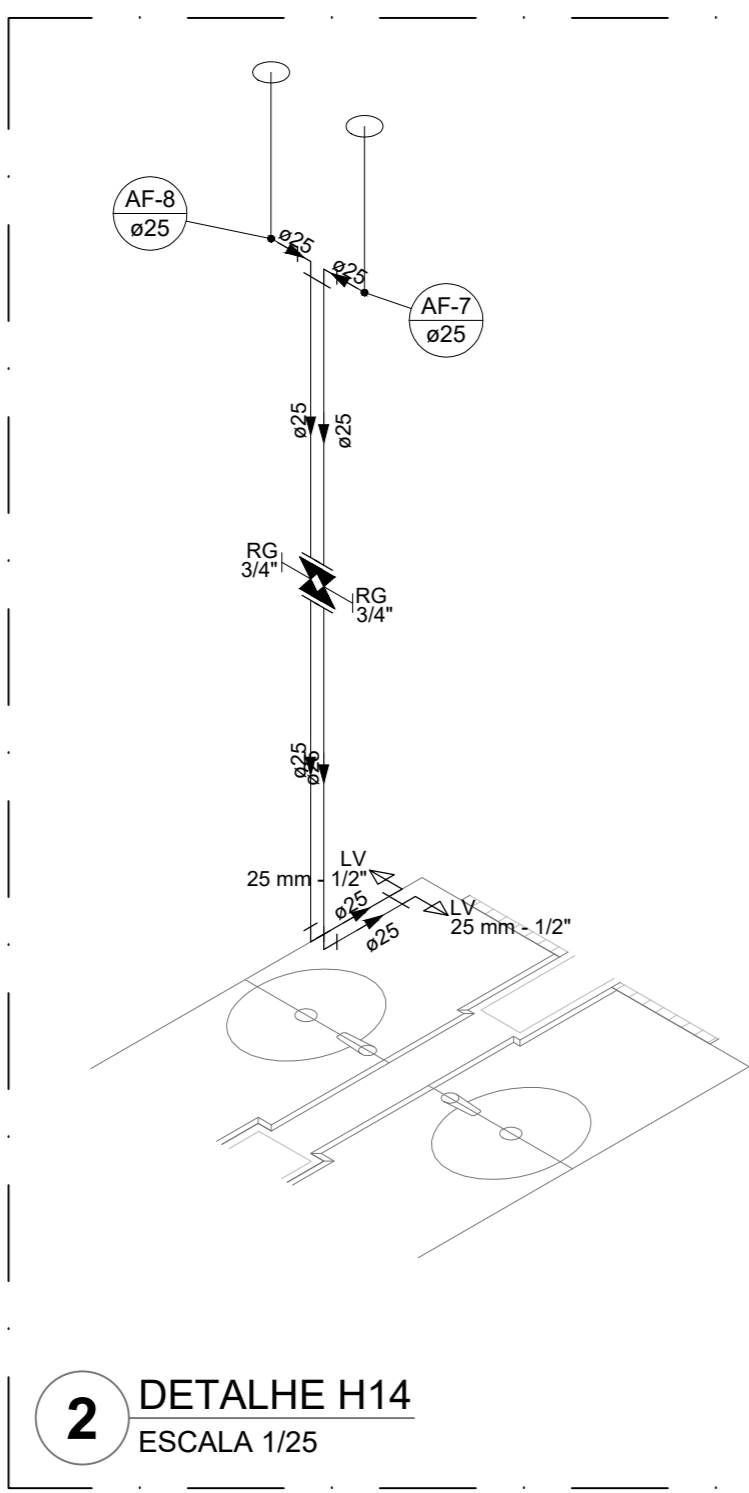
ESCOLA 13 SALAS DE AULA - MODELO TÉRREO  
PROJETO DE INSTALAÇÕES

COORDENAÇÃO CGEST - Coordenação Geral de Infraestrutura Educatonal	LANÇAMENTO HIDRÁULICO DETALHES H1 AO H12	HAG
REVISÃO R-09	ESCALA INDICADA JAN/2022	PRANCHETA 03/08
FORMATO A0	DATA EMISSÃO JAN/2022	

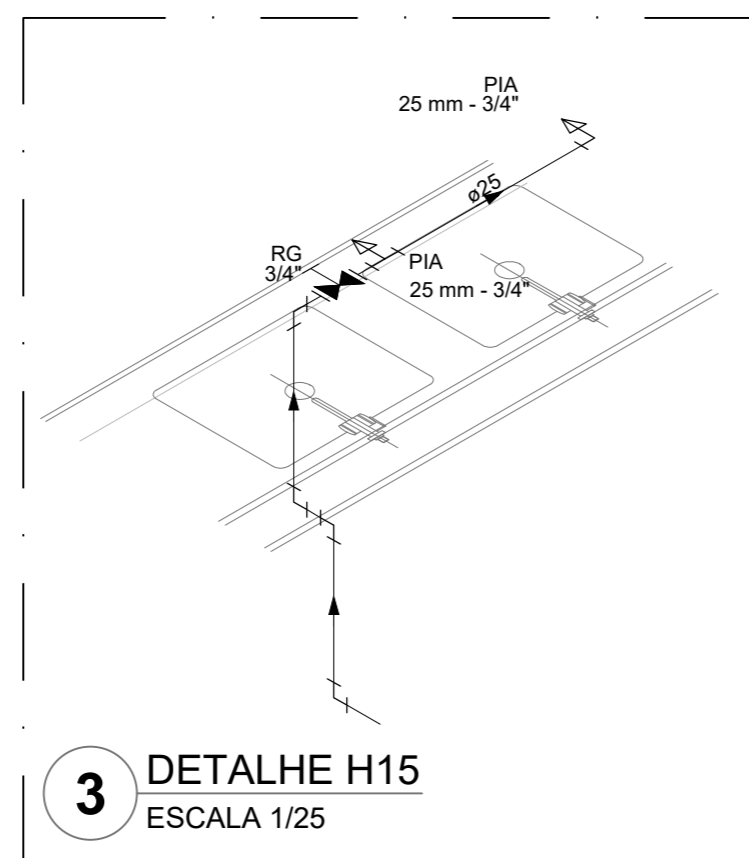




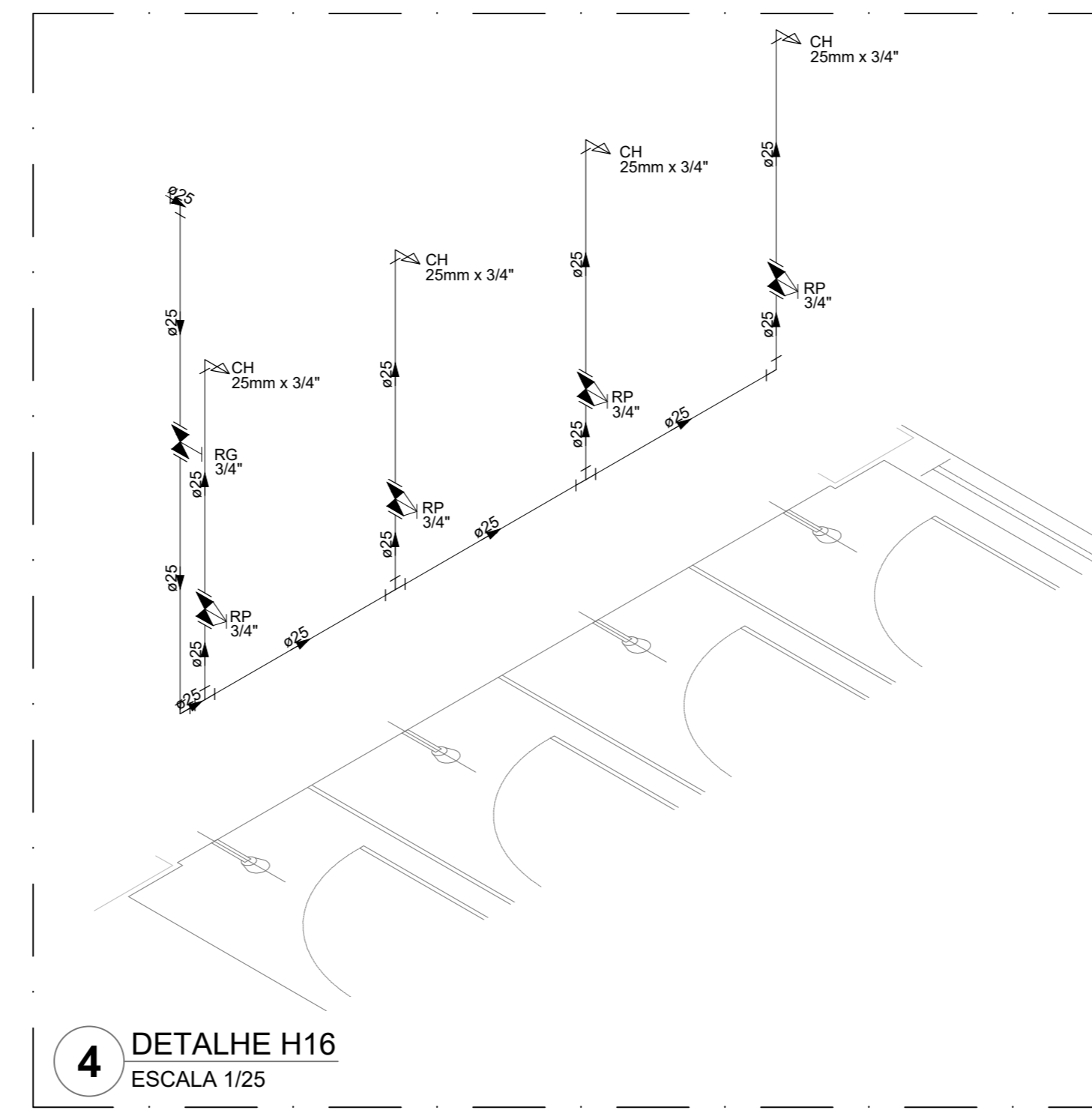
1 DETALHE H13  
ESCALA 1/25



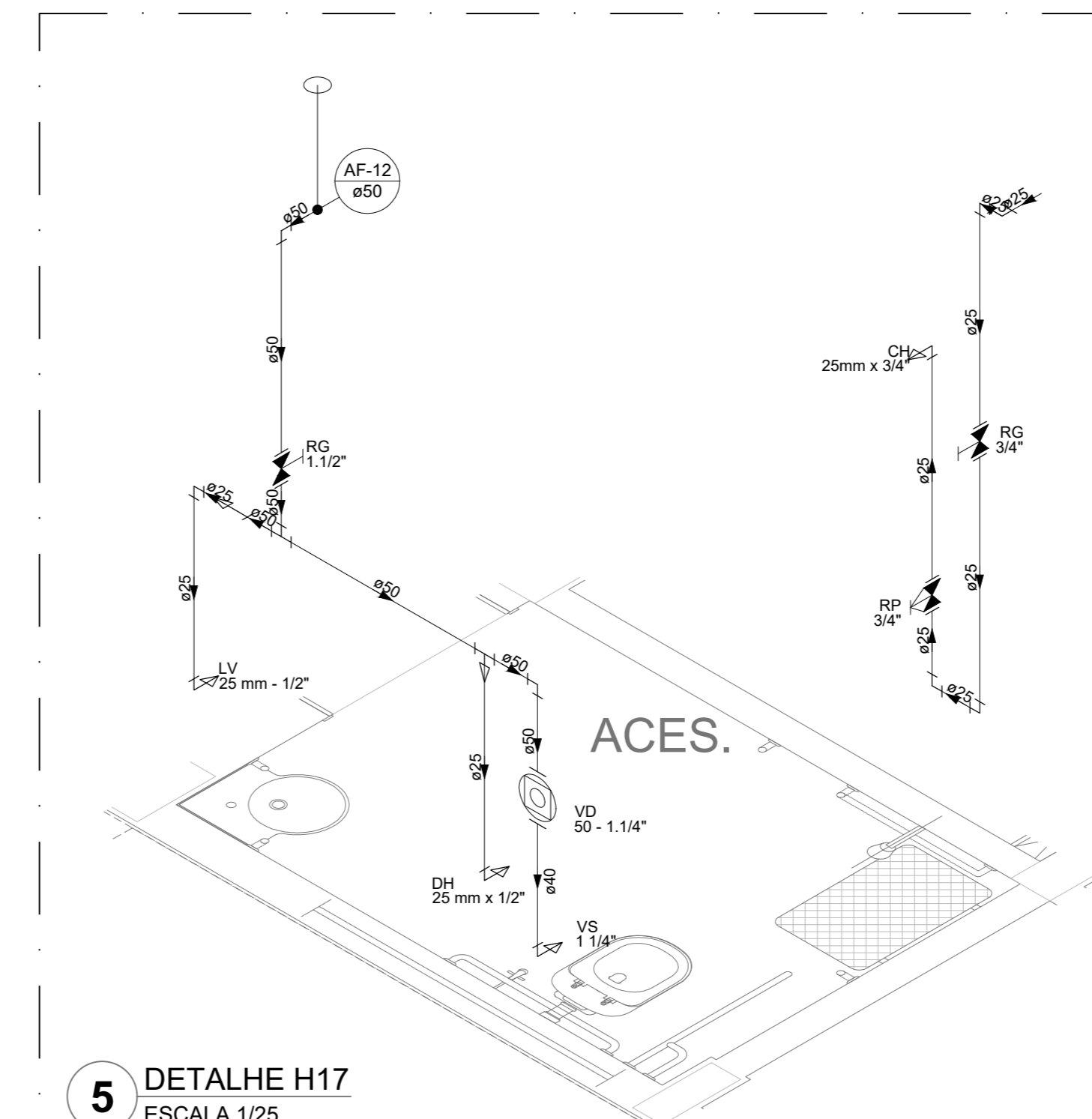
2 DETALHE H14  
ESCALA 1/25



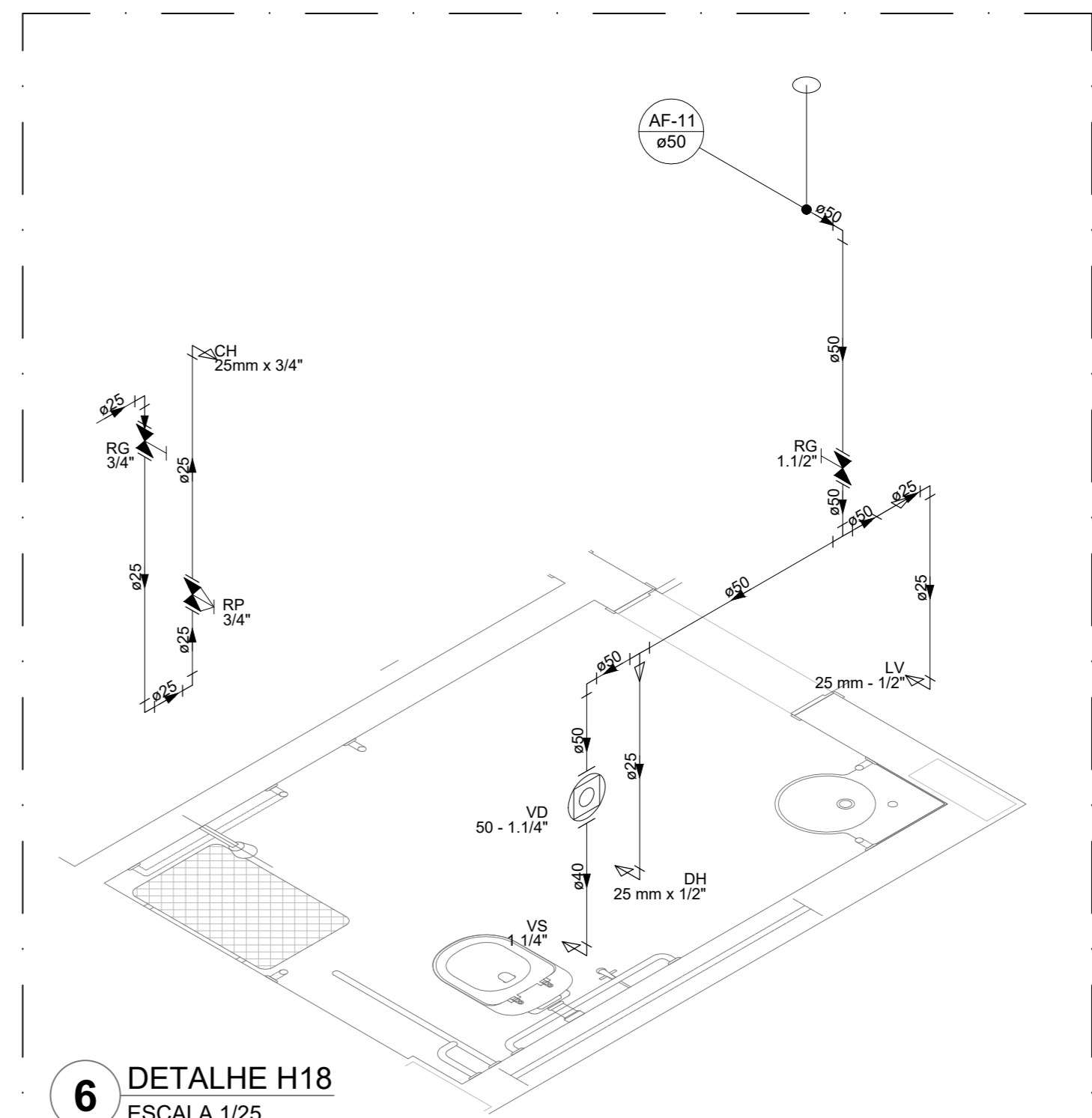
3 DETALHE H15  
ESCALA 1/25



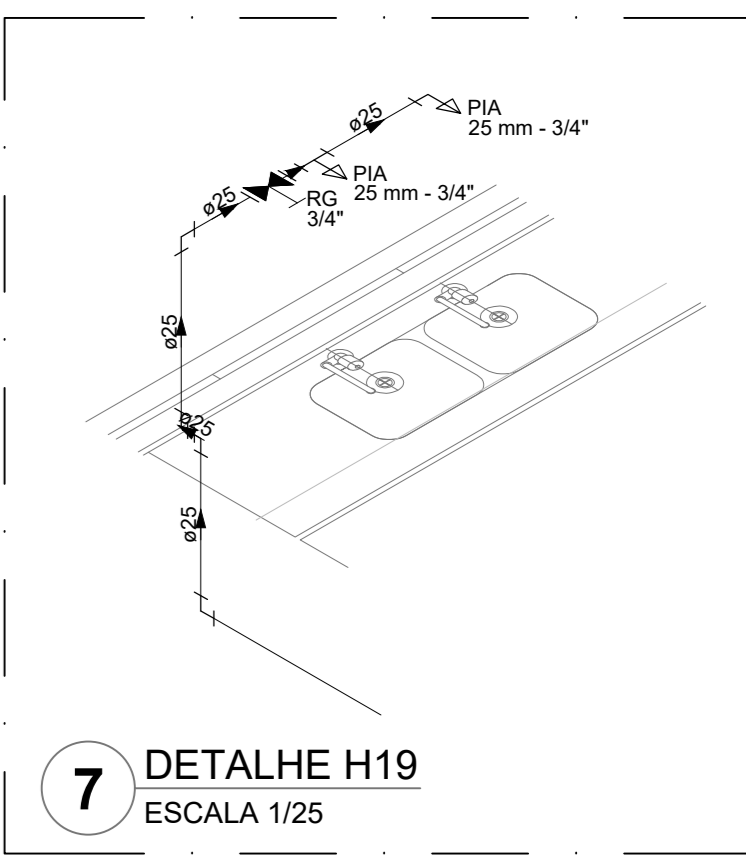
4 DETALHE H16  
ESCALA 1/25



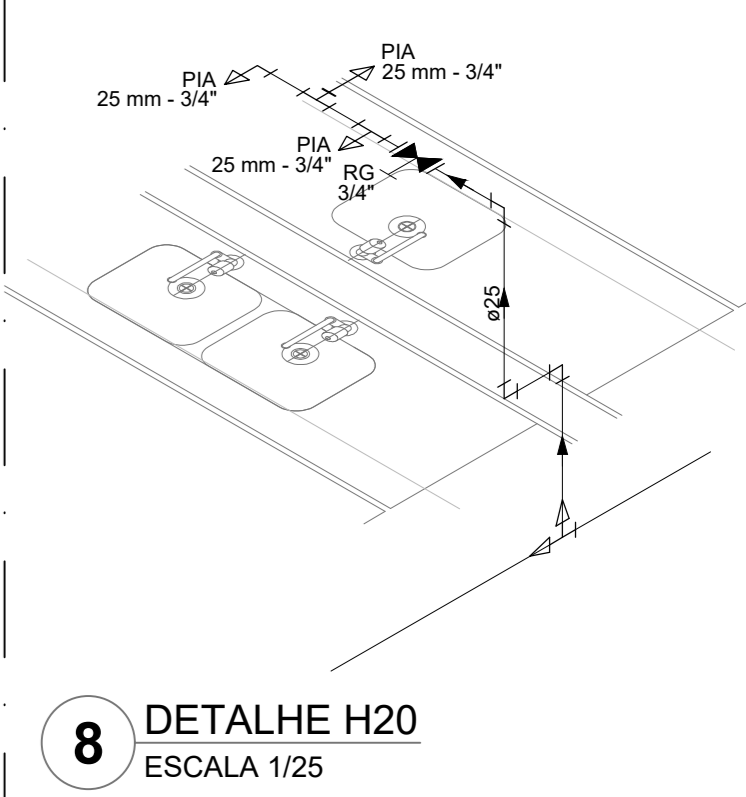
5 DETALHE H17  
ESCALA 1/25



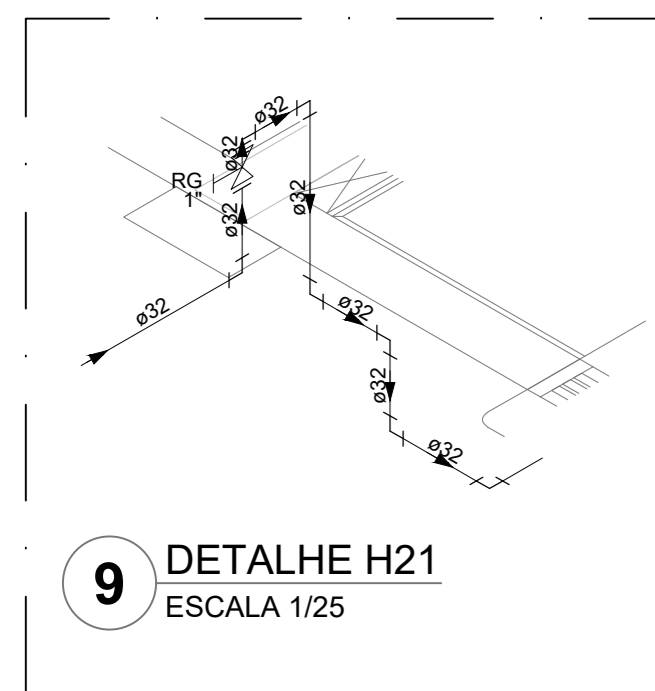
6 DETALHE H18  
ESCALA 1/25



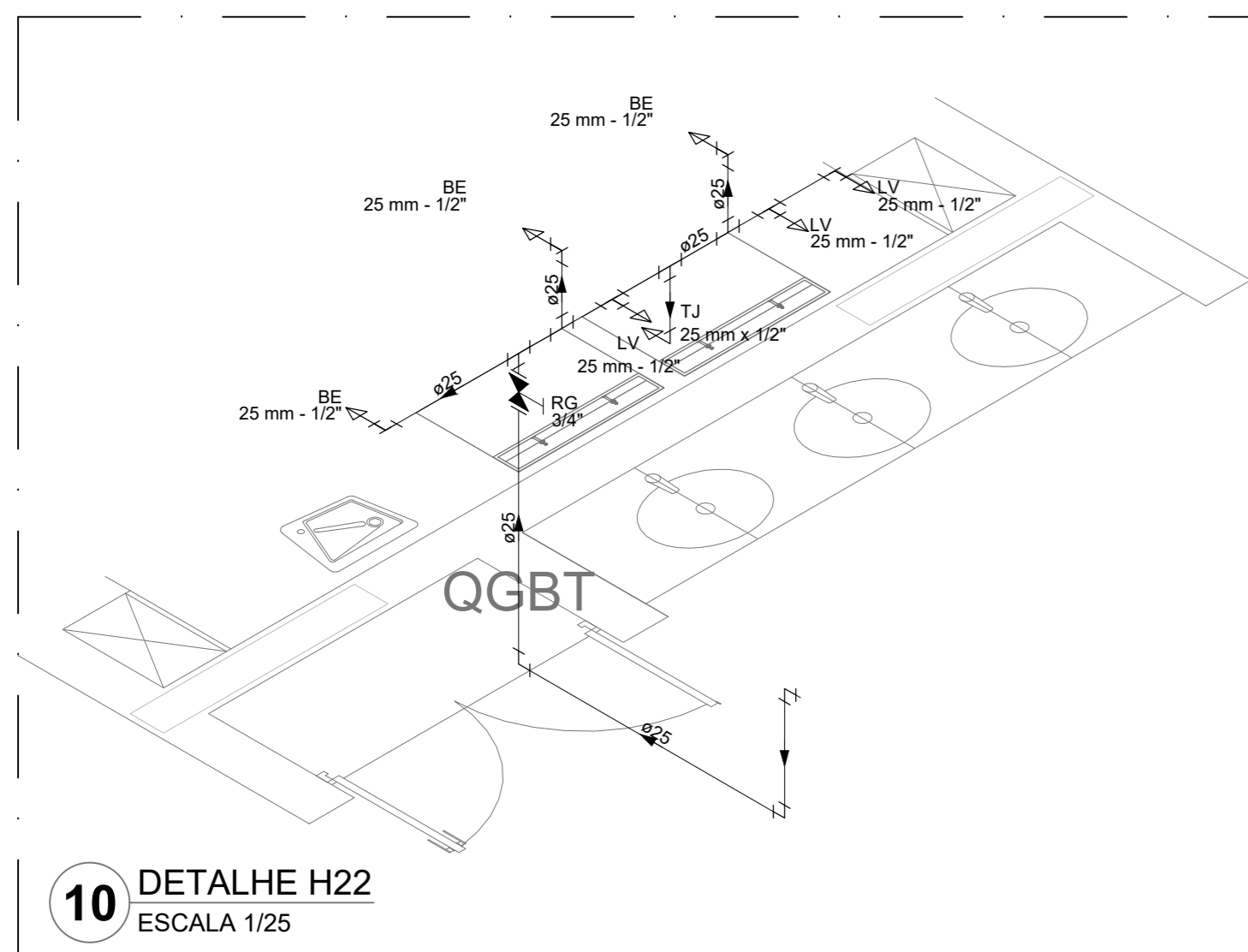
7 DETALHE H19  
ESCALA 1/25



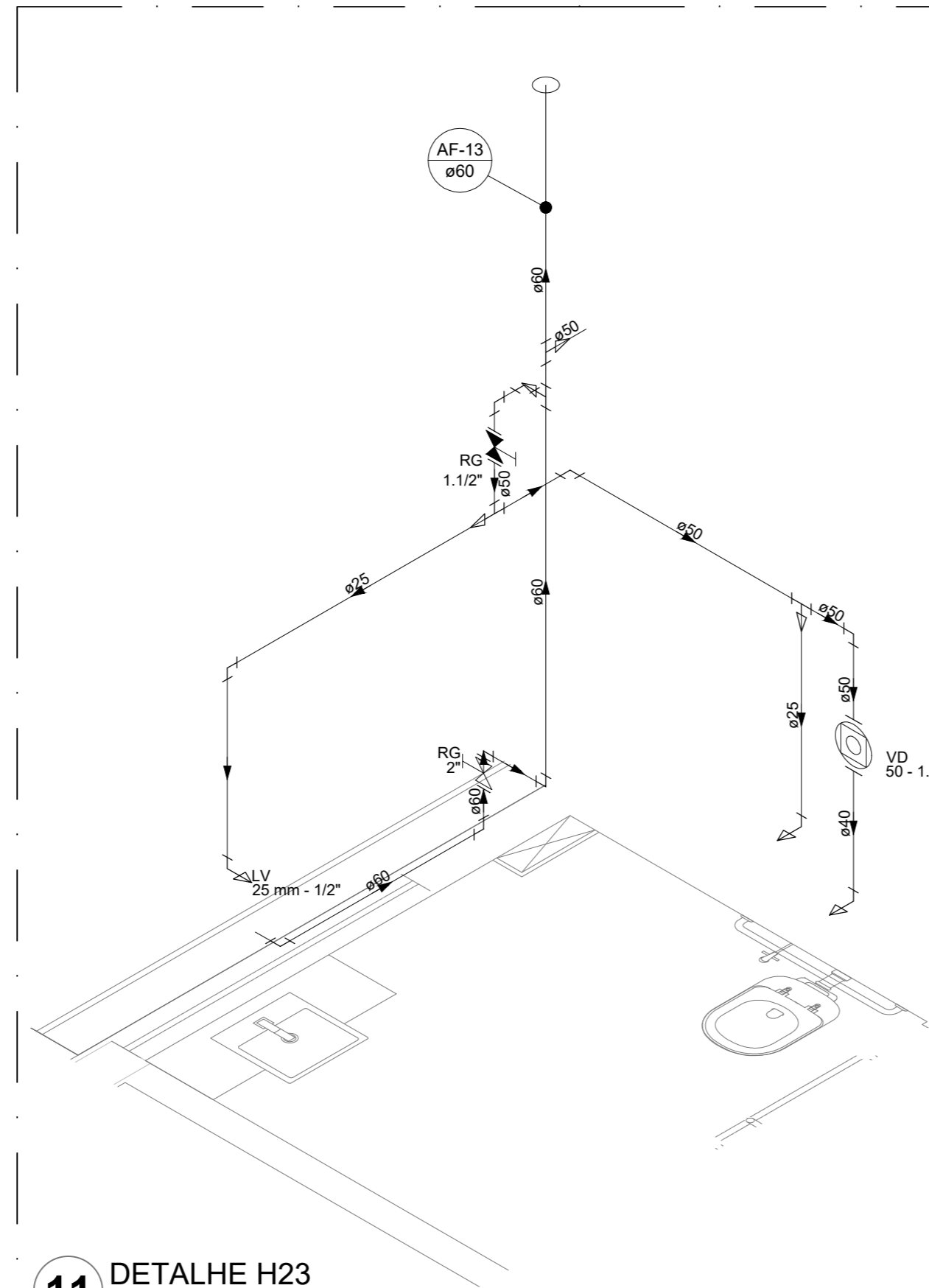
8 DETALHE H20  
ESCALA 1/25



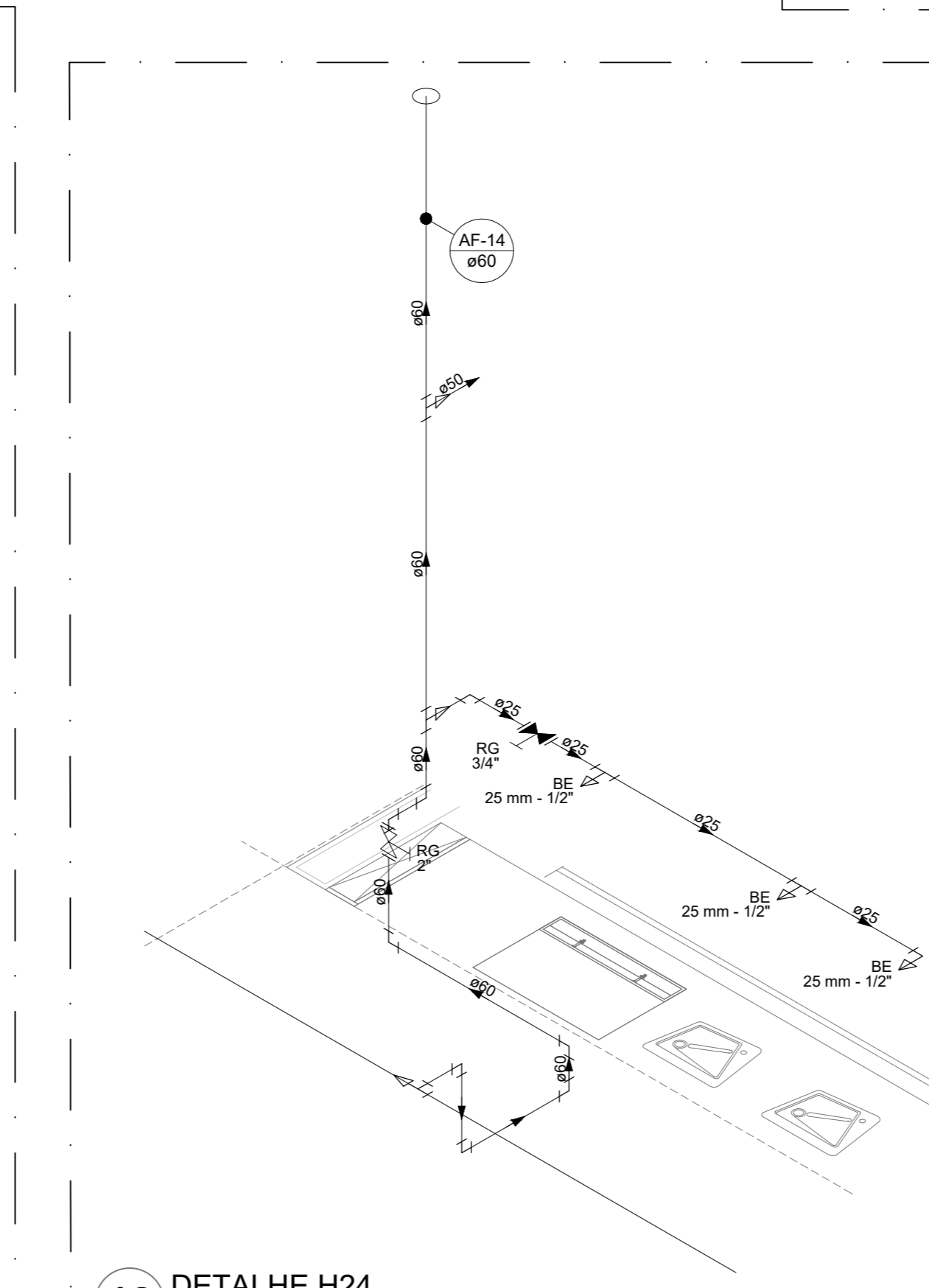
9 DETALHE H21  
ESCALA 1/25



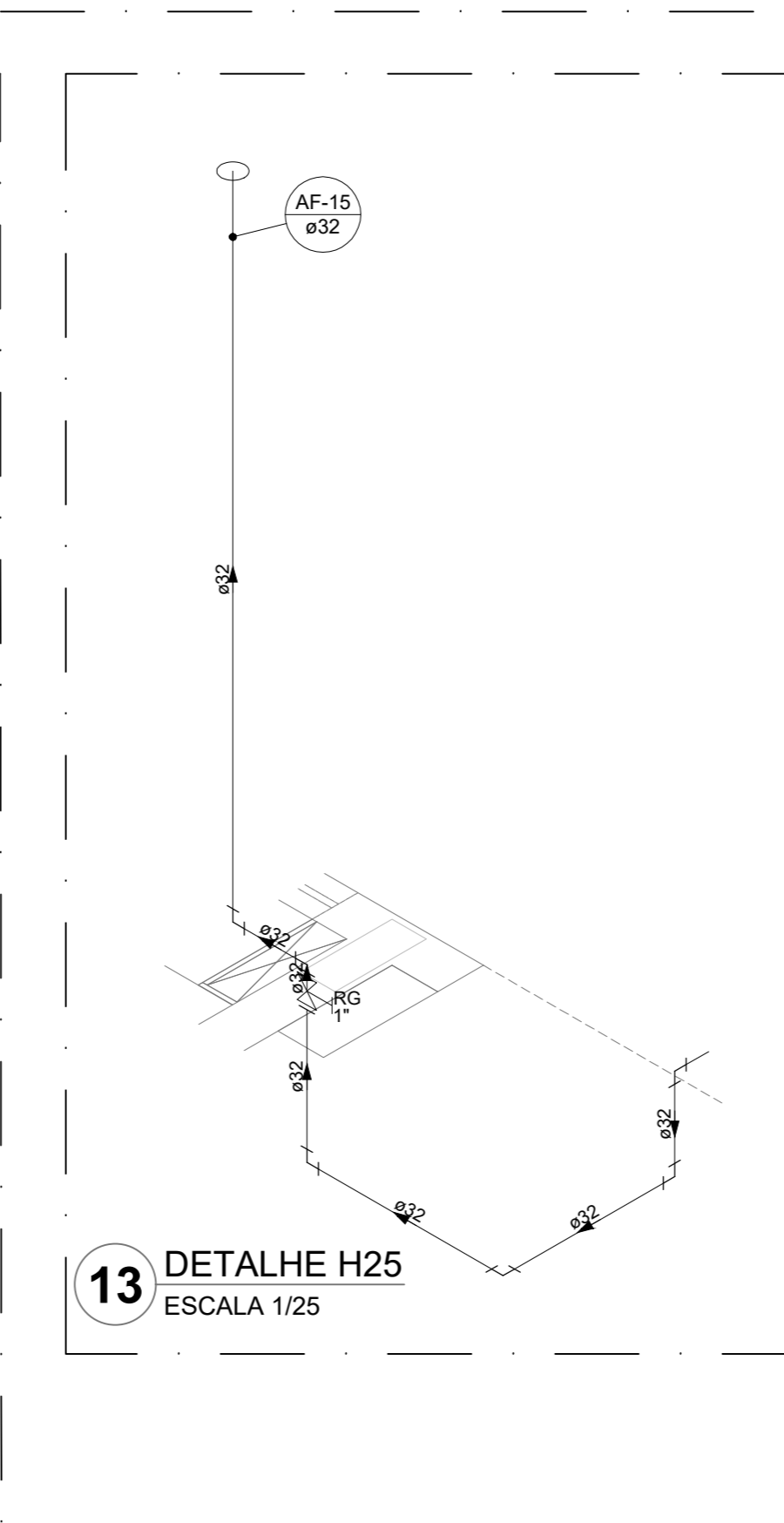
10 DETALHE H22  
ESCALA 1/25



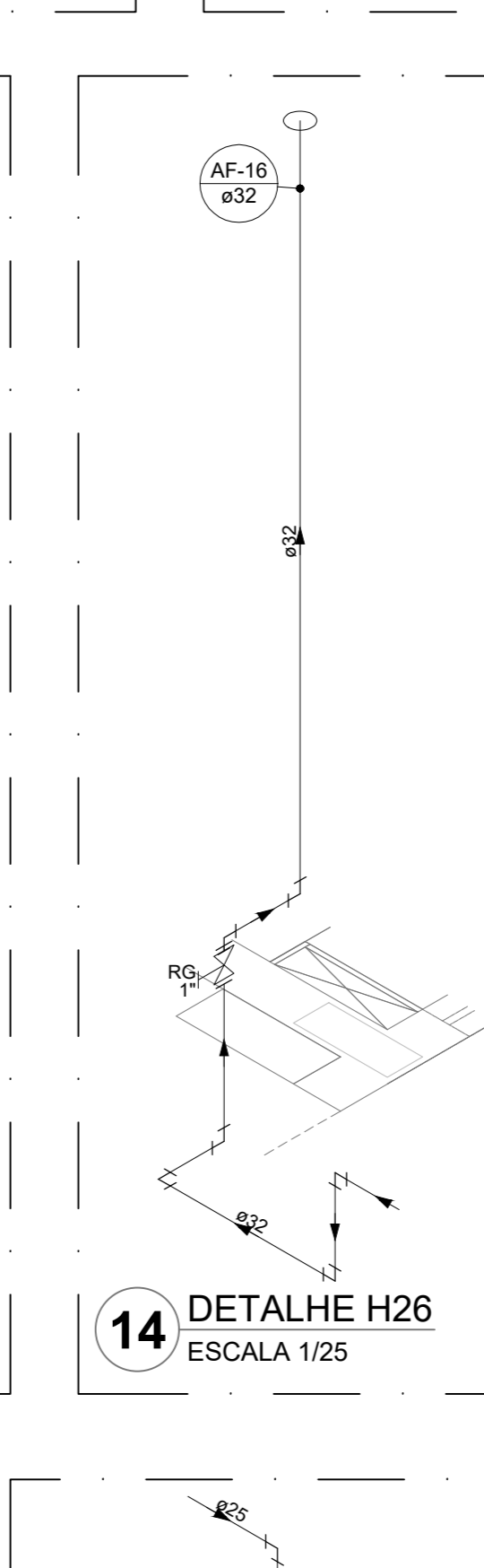
11 DETALHE H23  
ESCALA 1/25



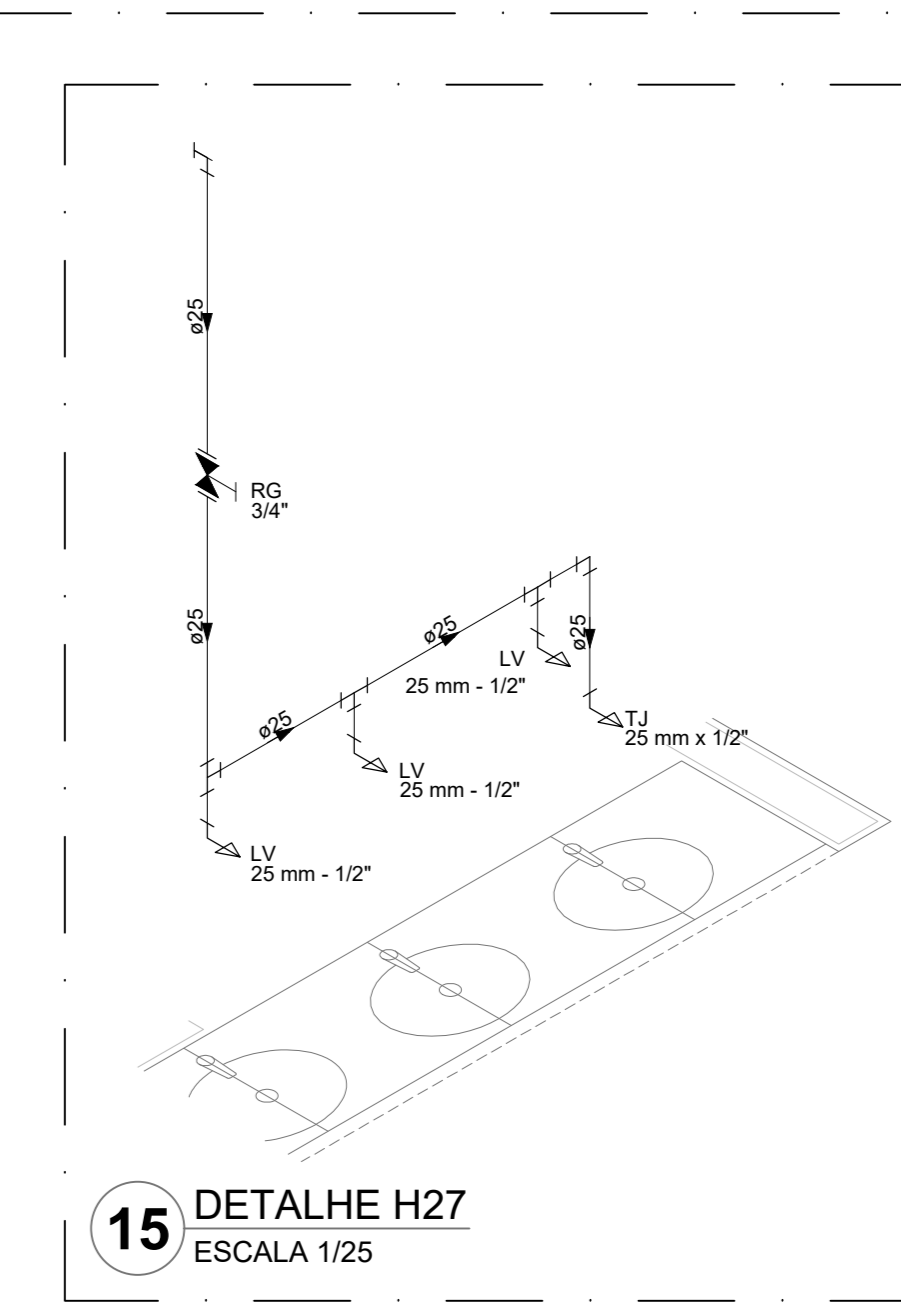
12 DETALHE H24  
ESCALA 1/25



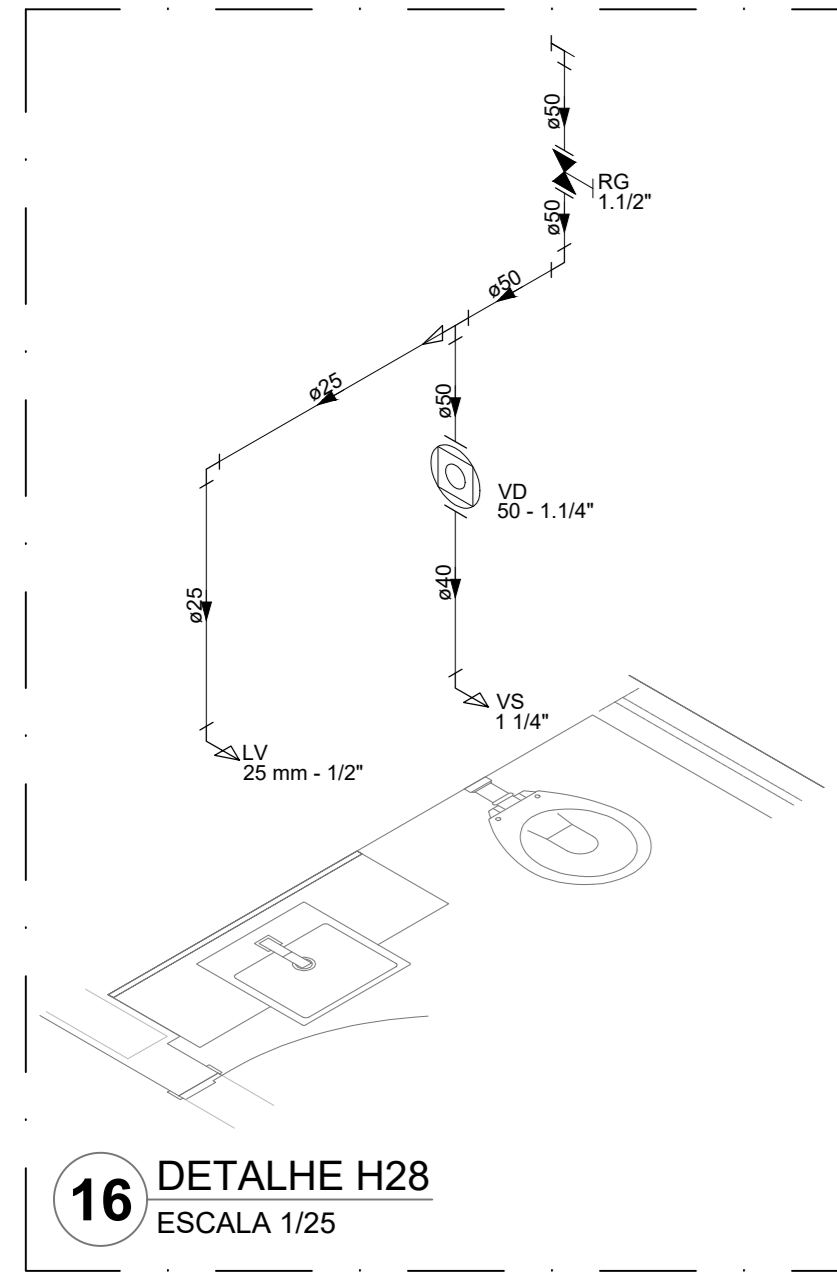
13 DETALHE H25  
ESCALA 1/25



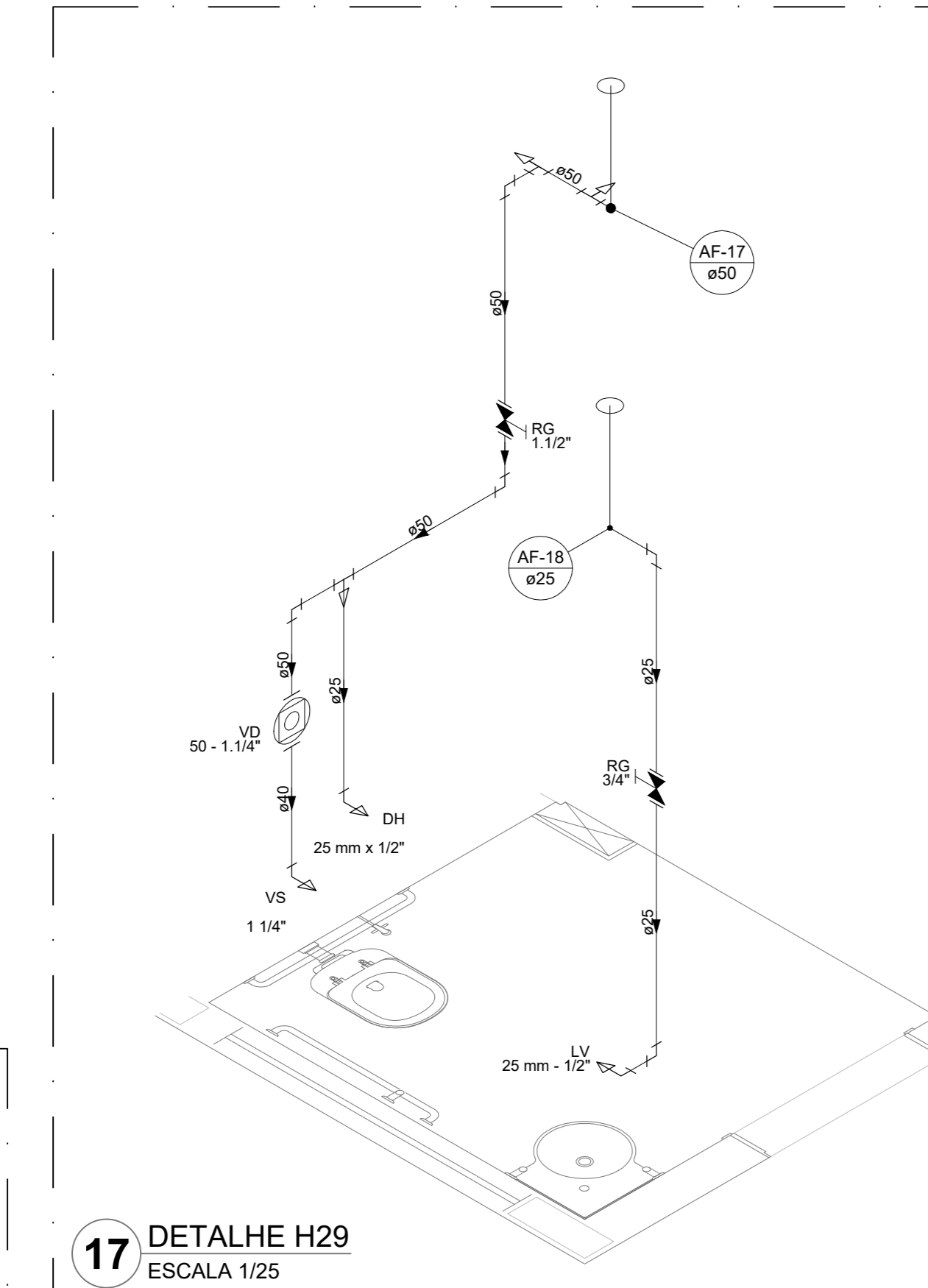
14 DETALHE H26  
ESCALA 1/25



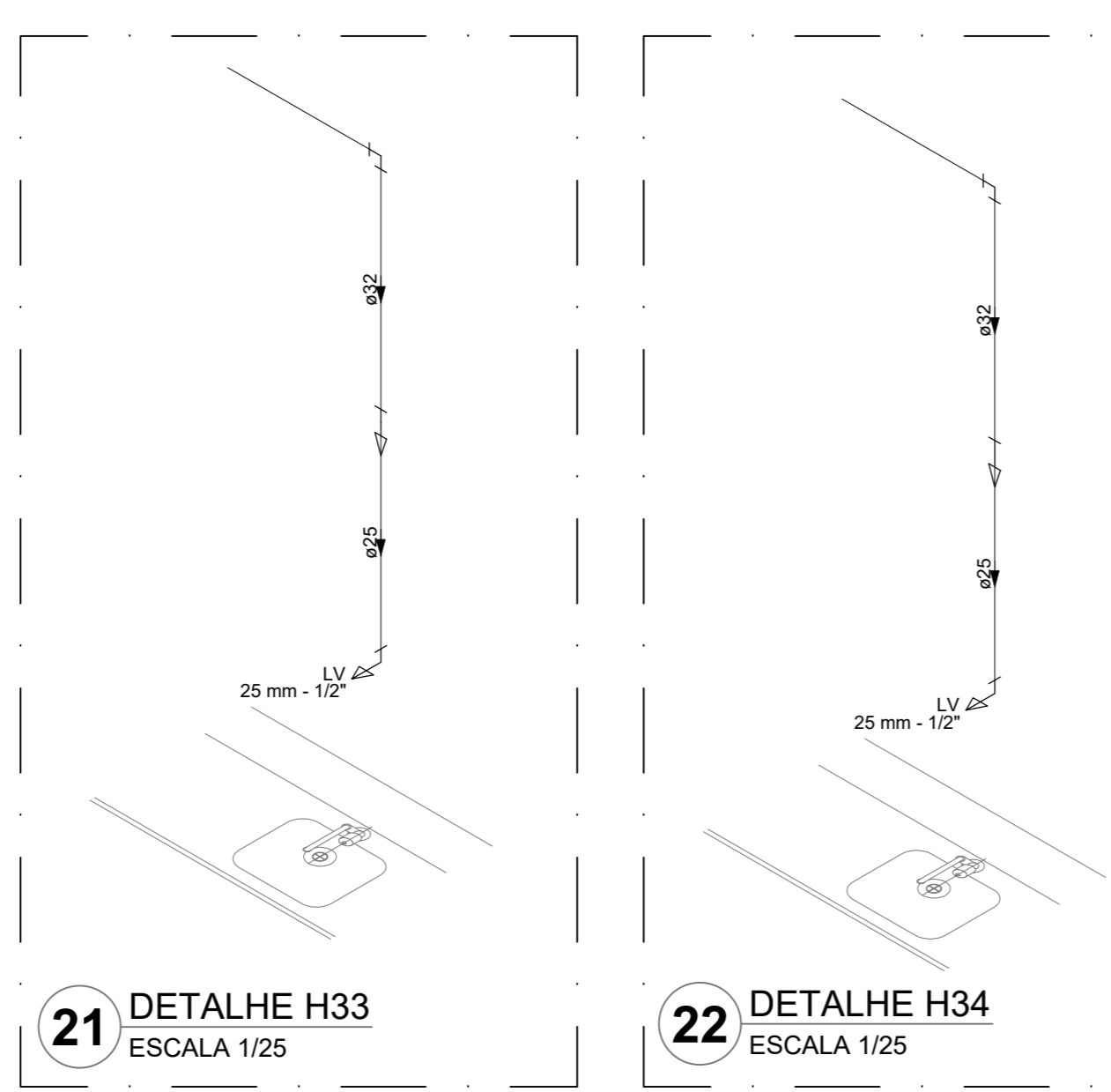
15 DETALHE H27  
ESCALA 1/25



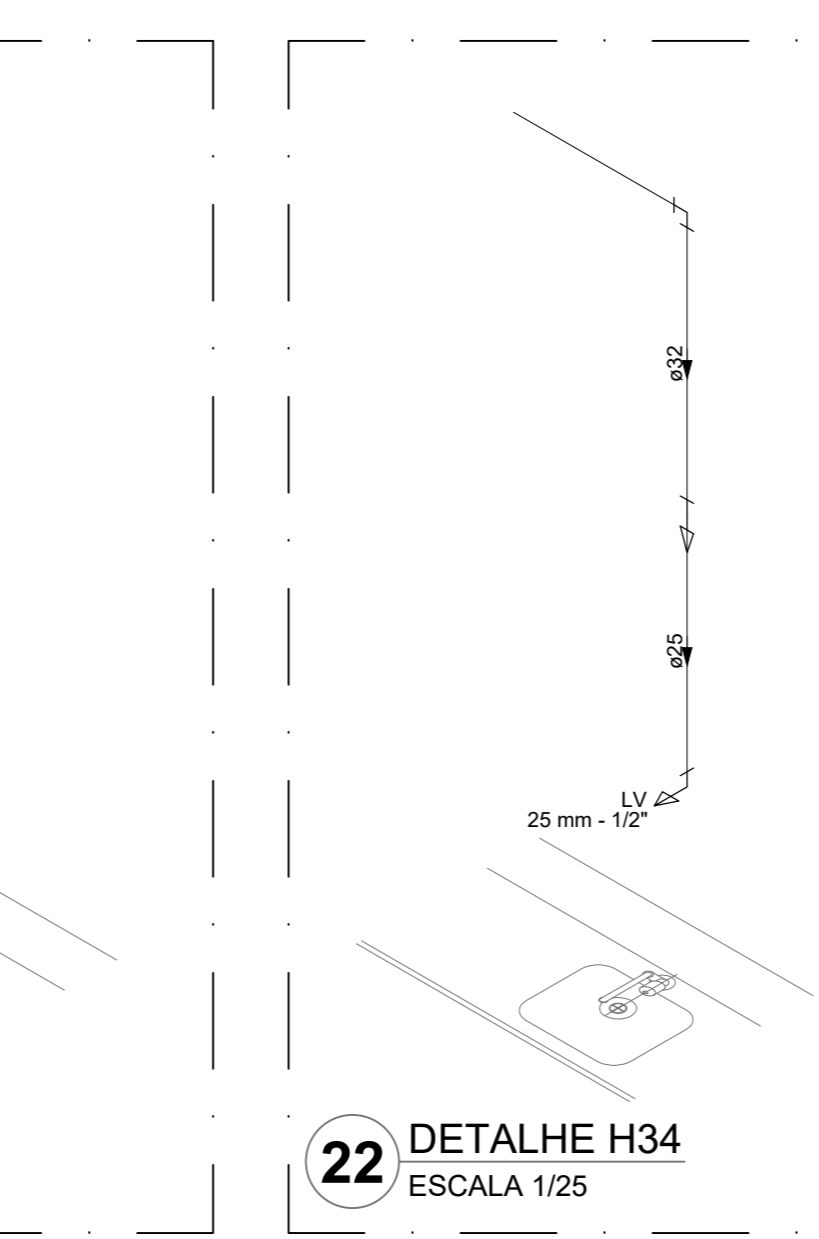
16 DETALHE H28  
ESCALA 1/25



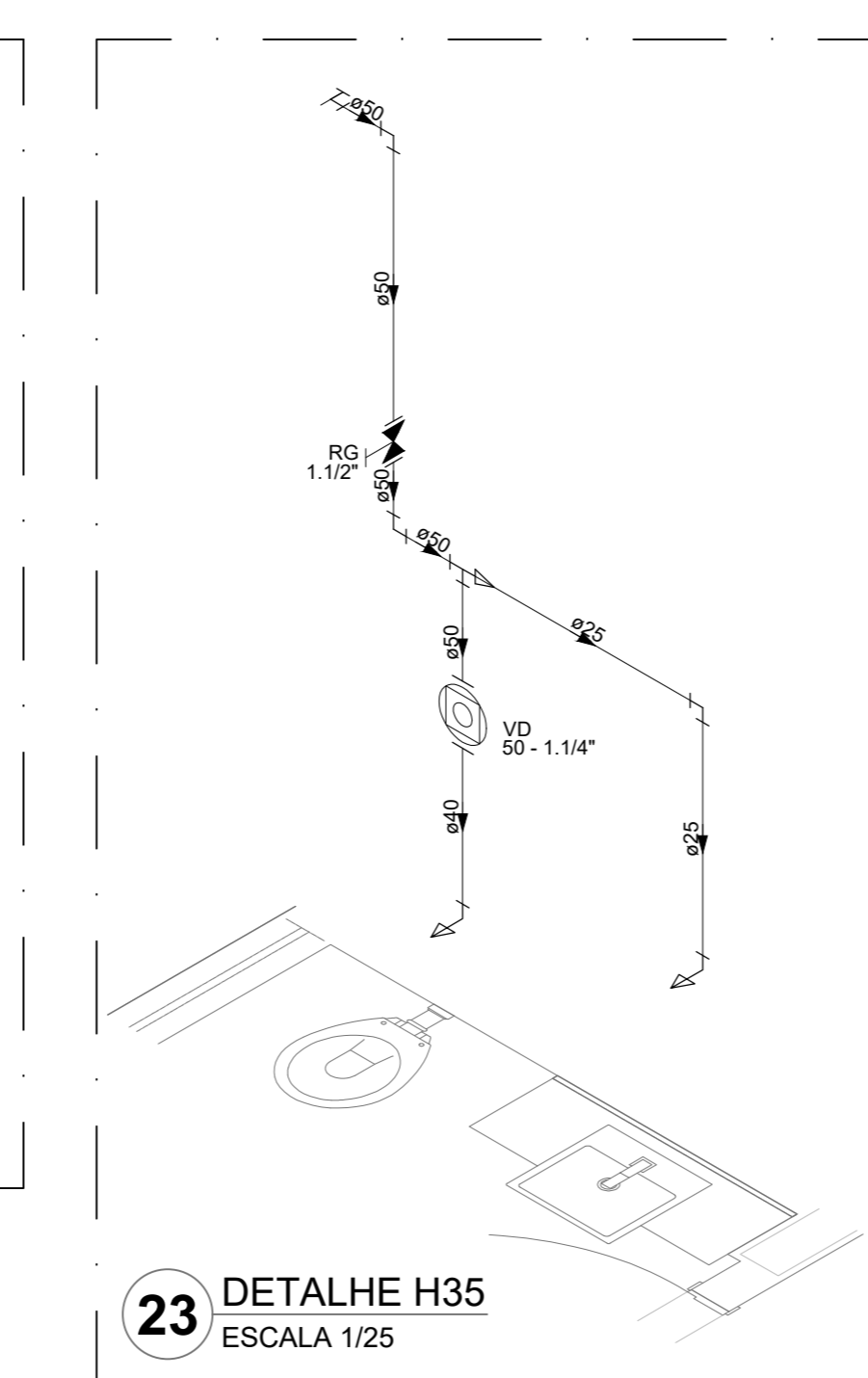
17 DETALHE H29  
ESCALA 1/25



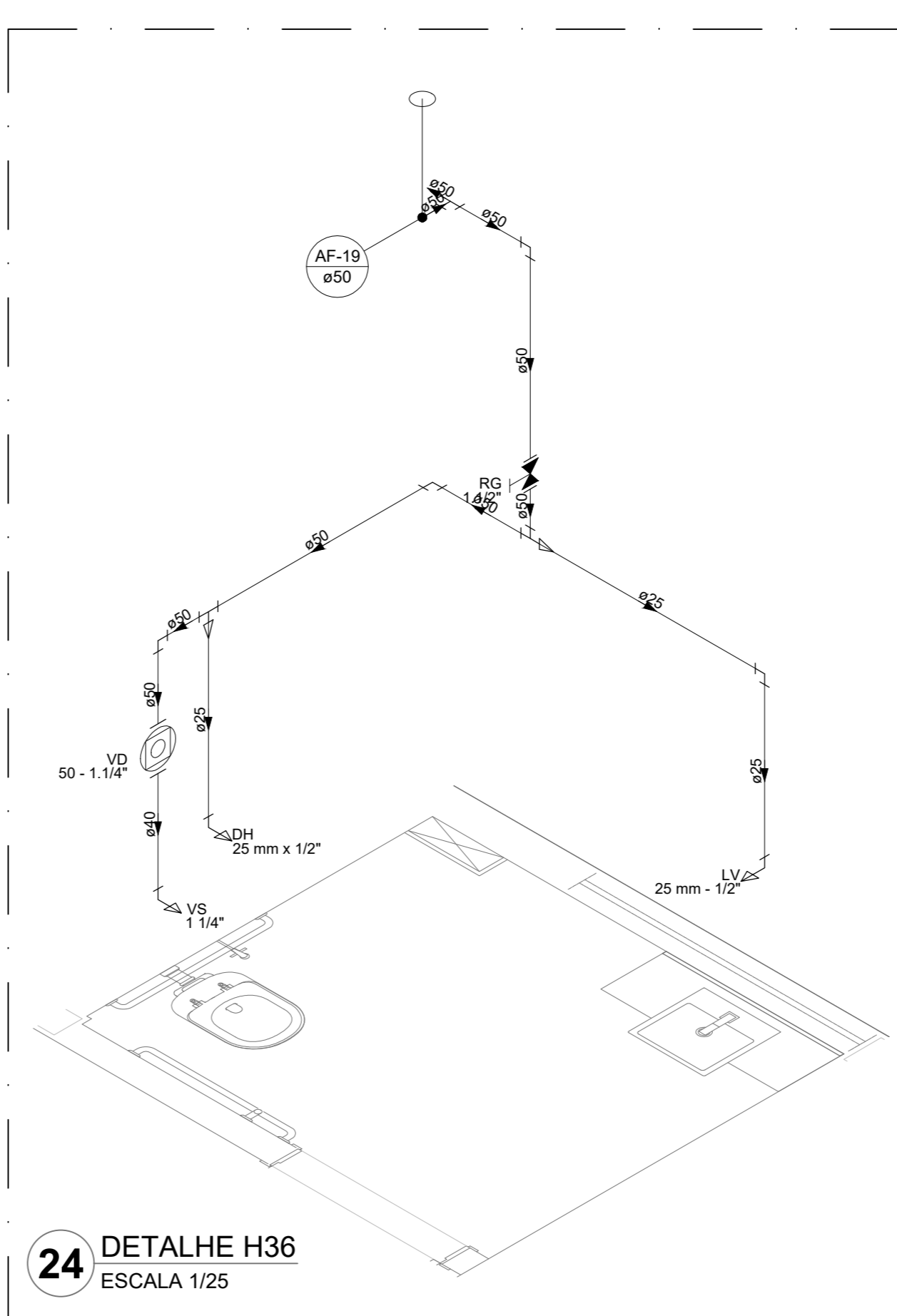
21 DETALHE H33  
ESCALA 1/25



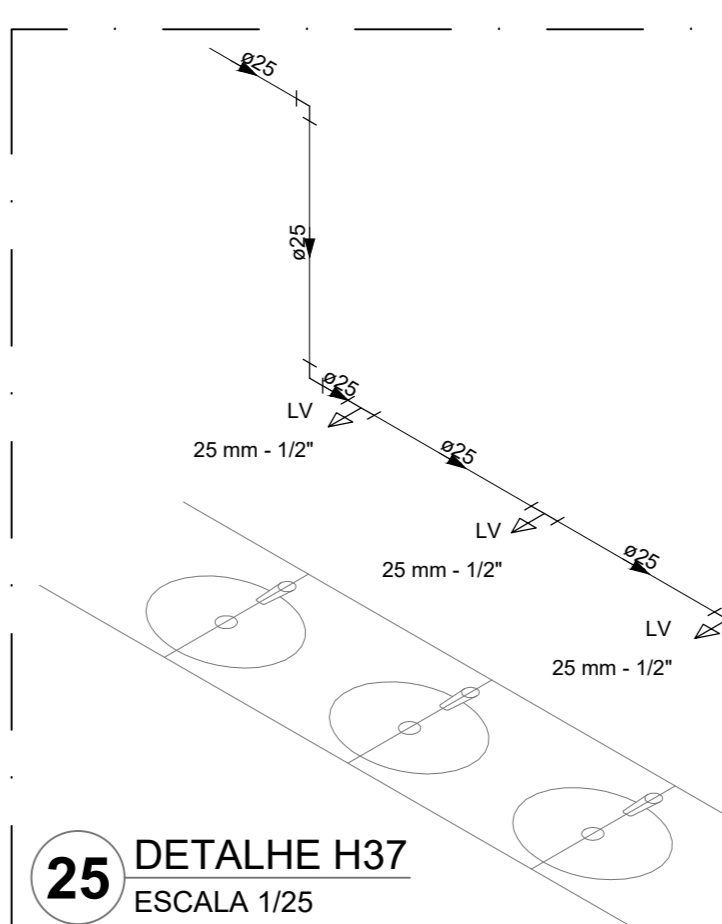
22 DETALHE H34  
ESCALA 1/25



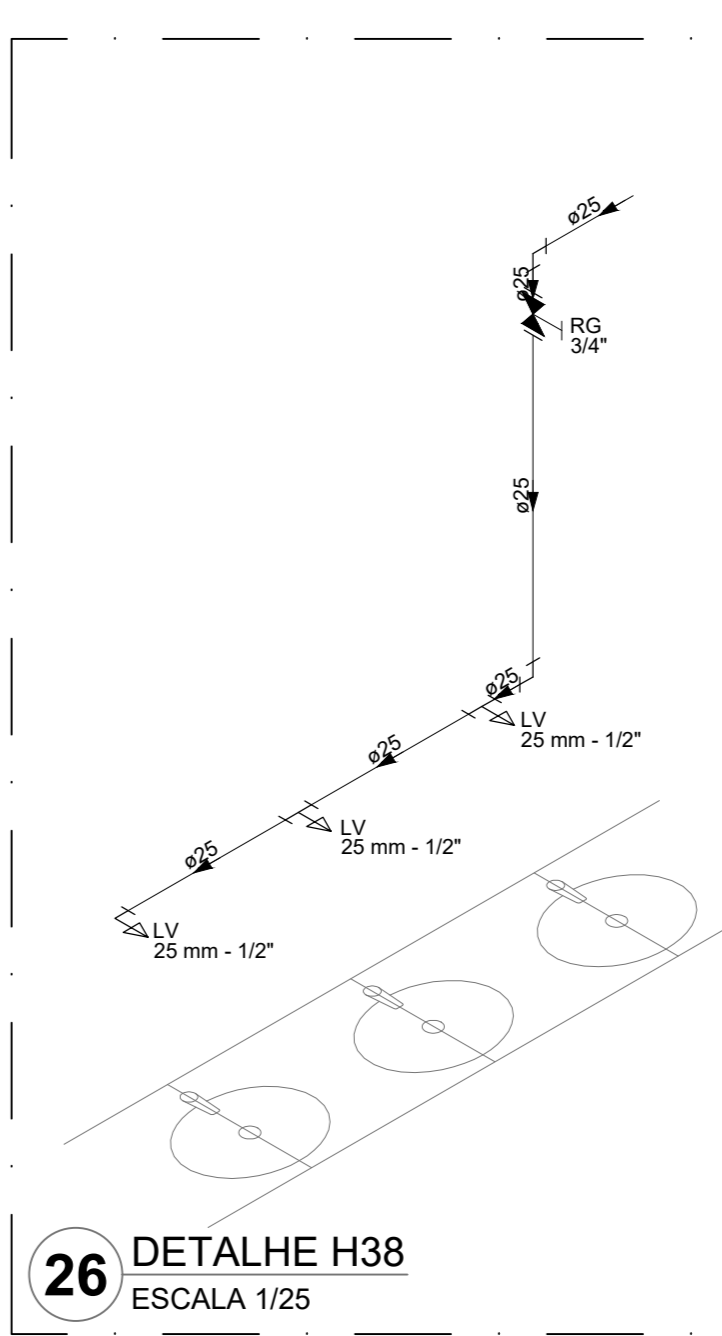
23 DETALHE H35  
ESCALA 1/25



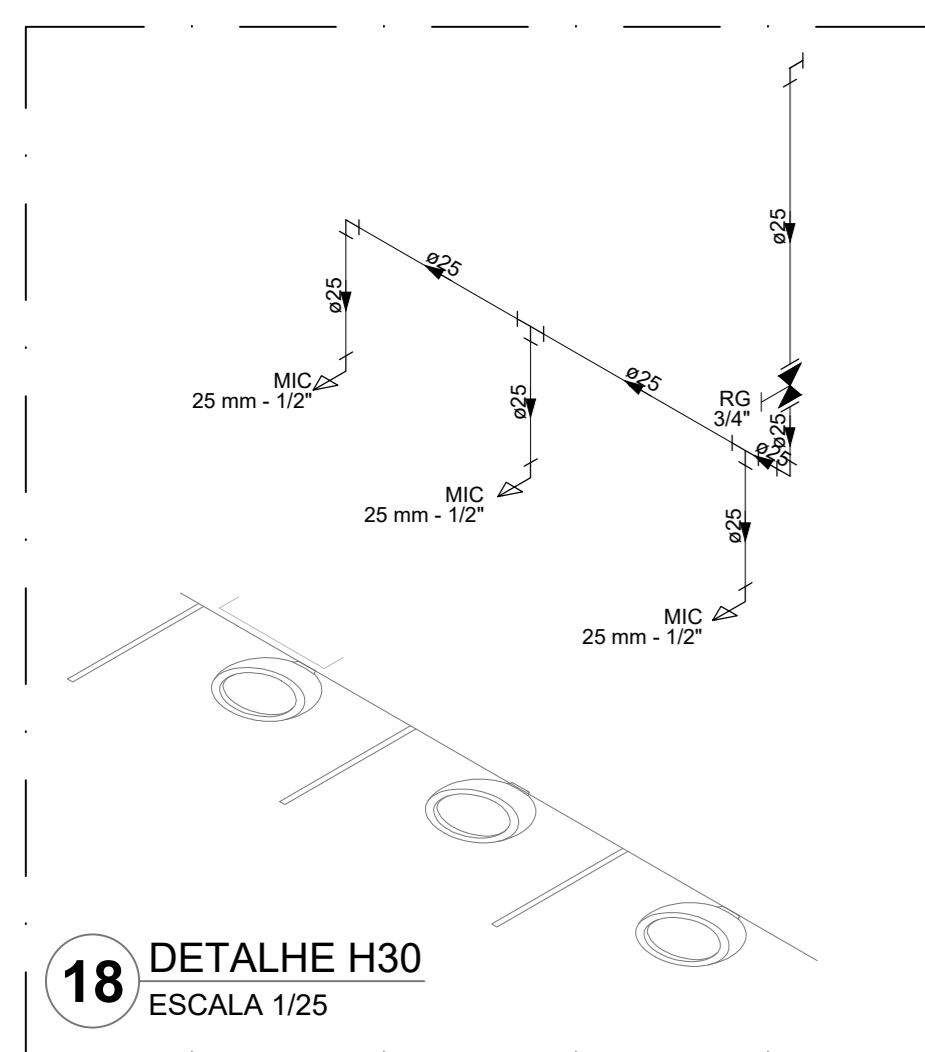
24 DETALHE H36  
ESCALA 1/25



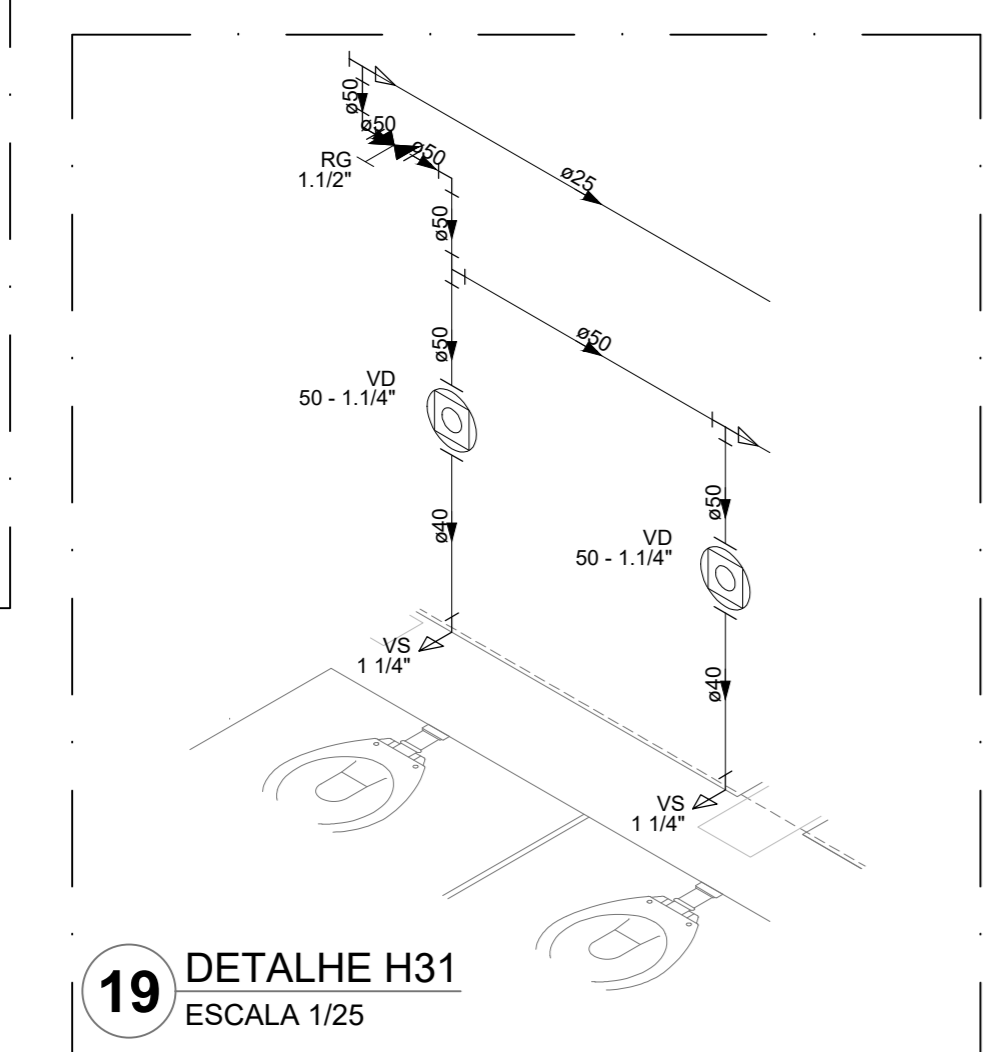
25 DETALHE H37  
ESCALA 1/25



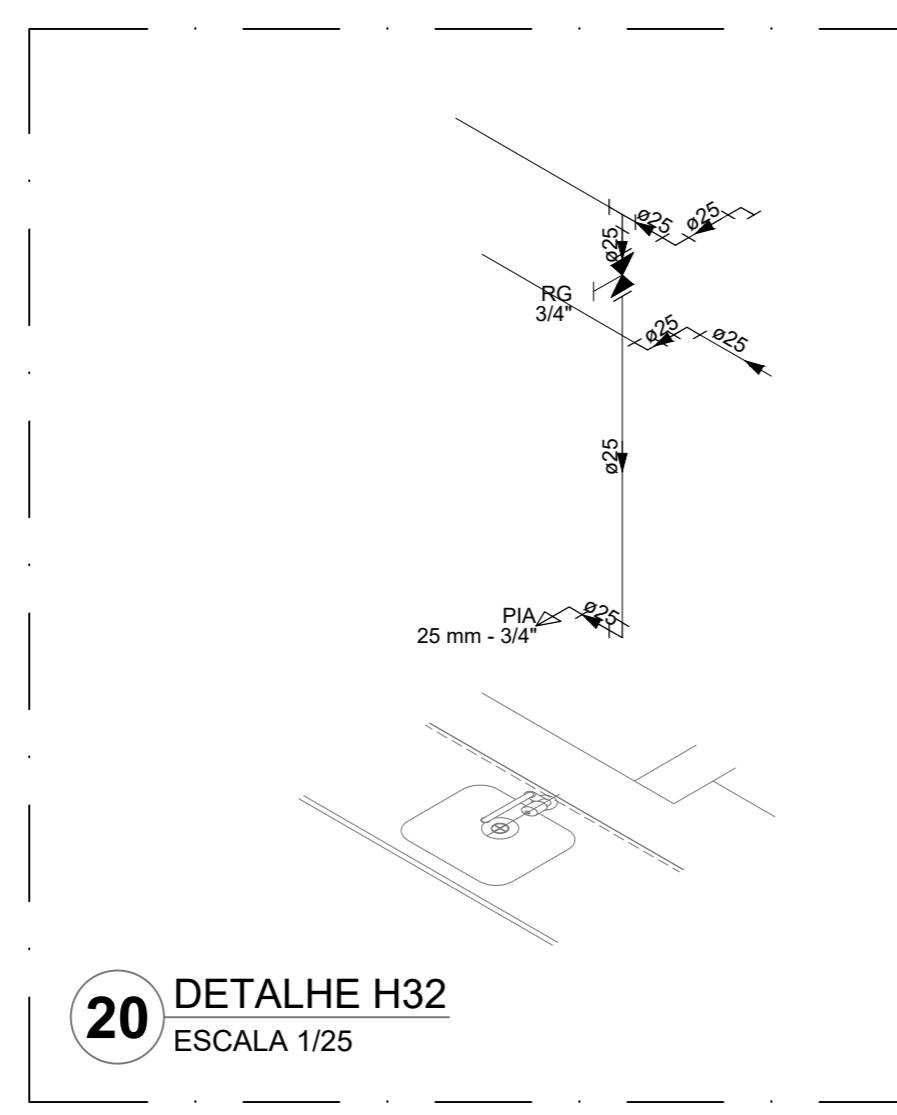
26 DETALHE H38  
ESCALA 1/25



18 DETALHE H30  
ESCALA 1/25



19 DETALHE H31  
ESCALA 1/25



20 DETALHE H32  
ESCALA 1/25

Legenda das indicações	
BE	Bebeuário
CH	Chuveiro
DH	Ducha Higiênica
HIDRÔMETRO	Hidrômetro - cavalete
LV	Lavatório
MIC	Mictório
PIA	Plata de cozinha
PR	Purificador
RG	Registro de gaveta
RP	Registro de pressão c/ campola cromada
Saída	Saídas livres
TLR	Tanque de lavar
TJ	Tomada de Jacim
VD	Válvula de descarga
VS	Vaso Sanitário com válvula de descarga
VVR	Válvula de retenção horizontal
VM	Sistema modular vertical de reuso

Legenda de condutos	
---	Água fria
---	Alimentação

**NOTAS GERAIS**

1. CONFERIR MEDIDAS EM OBRA.
2. MEDIDAS EM METRO, EXCETO QUANDO INDICADO.
3. AS COTAS PREVALECEM SOBRE O DESENHO.
4. ESTE PROJETO FOI DESENVOLVIDO A PARTIR DO PROJETO DE ARQUITETURA.
5. PARA QUALQUER DÚVIDAS E/OU DIVERGÊNCIAS SINALIZAR IMEDIATAMENTE.

**NOTAS ESPECÍFICAS**

**HIRAÚLICO**

1. EXECUTAR ESTE PROJETO JUNTAMENTE COM O PROJETO ESTRUTURAL.
2. ANTES DA CONCRETAGEM PREVER PASSAGEM PARA AS TUBULAÇÕES, DENTRO DOS LIMITES ESTABELECIDOS PELA NBR 810/2014.
3. A TUBULAÇÃO DE ÁGUA FRIA E DRENO DE AR CONDICIONADO SERÁ EM PVC RÍGIDO SOLDÁVEL.
4. A REPRESENTAÇÃO DA REDE DE INTERLIGAÇÃO DO DRENO DE AR CONDICIONADO NAS CRIAS PLUVIAIS ESTA NO NÍVEL FUNDAÇÃO PARA FACILITAR A INTERPRETAÇÃO DOS DESEJOS DAS VOGAS BALDRIAMES.
5. O DRENO DO AR CONDICIONADO SERÁ INTERLIGADO ÀS CRIAS DE ÁREA E FOGOS DE VISITA PLUVIAL.
6. ALTERAÇÕES NESTE PROJETO SOMENTE COM AUTORIZAÇÃO EXPRESSA DO FNDE.
7. O DIMENSIONAMENTO DO HIDRÔMETRO GERAL FICARÁ A CARGO DA CONCESSIONÁRIA DO LOCAL DE EXECUÇÃO DA OBRA.
8. EM VIRTUDE DAS LIMITAÇÕES DE PRESSÕES DE ÁGUA FORNECIDAS PELAS CONCESSIONÁRIAS, FOI PREVISTO BOMBAS DE RECÁLQUI PARA O RESERVATÓRIO DE CONSUMO.
9. FORMAM PREVISTOS PRESSURIZADORES PARA GARANTIR PRESSÃO EM TODOS OS PONTOS DE CONSUMO. O GRUPO DE PRESSÃO FICARÁ NA CASA DE MÁQUINAS ABAIXO DO RESERVATÓRIO. VER DETALHE DO GRUPO DE PRESSÃO NA PRANCHA 05.
10. FORMAM PREVISTOS SISTEMAS MODULARES PARA CAPTAÇÃO DE ÁGUA DA CHUVA, AS CISTERNAS POSSUEM SISTEMA DE FILTRAGEM APOIOADO, O EXTRATOR E INTERLIGADO NA REDE DE ÁGUAS PLUVIAIS.

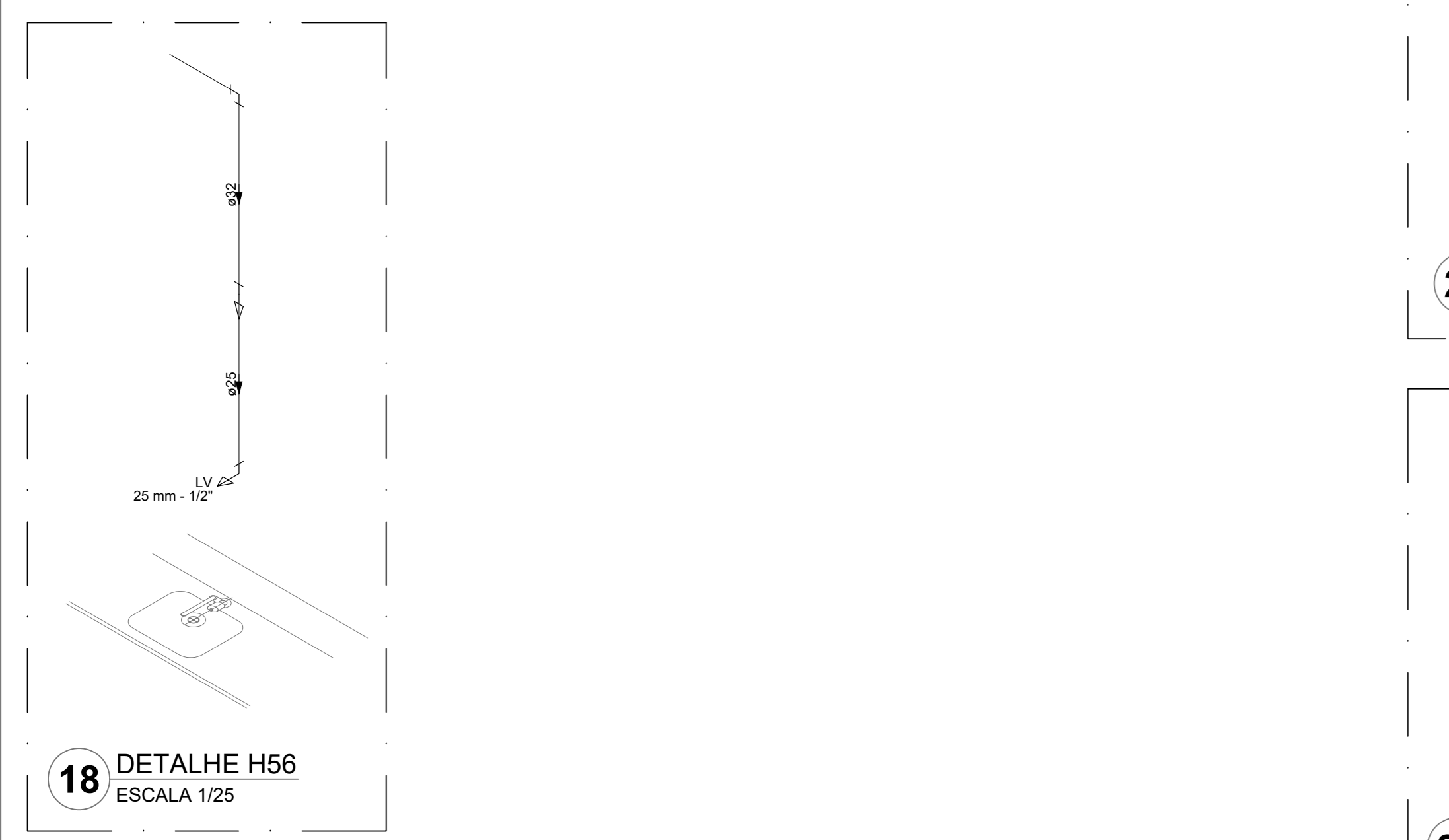
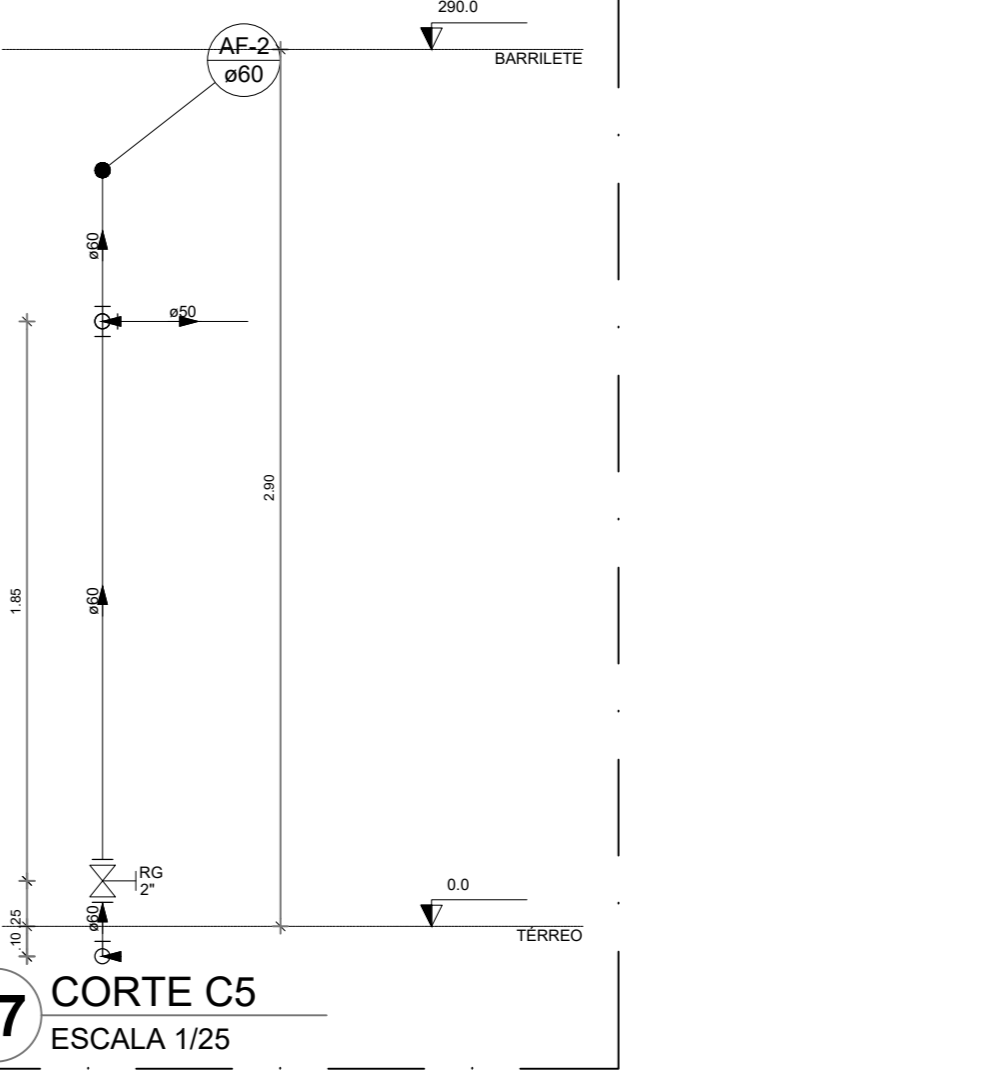
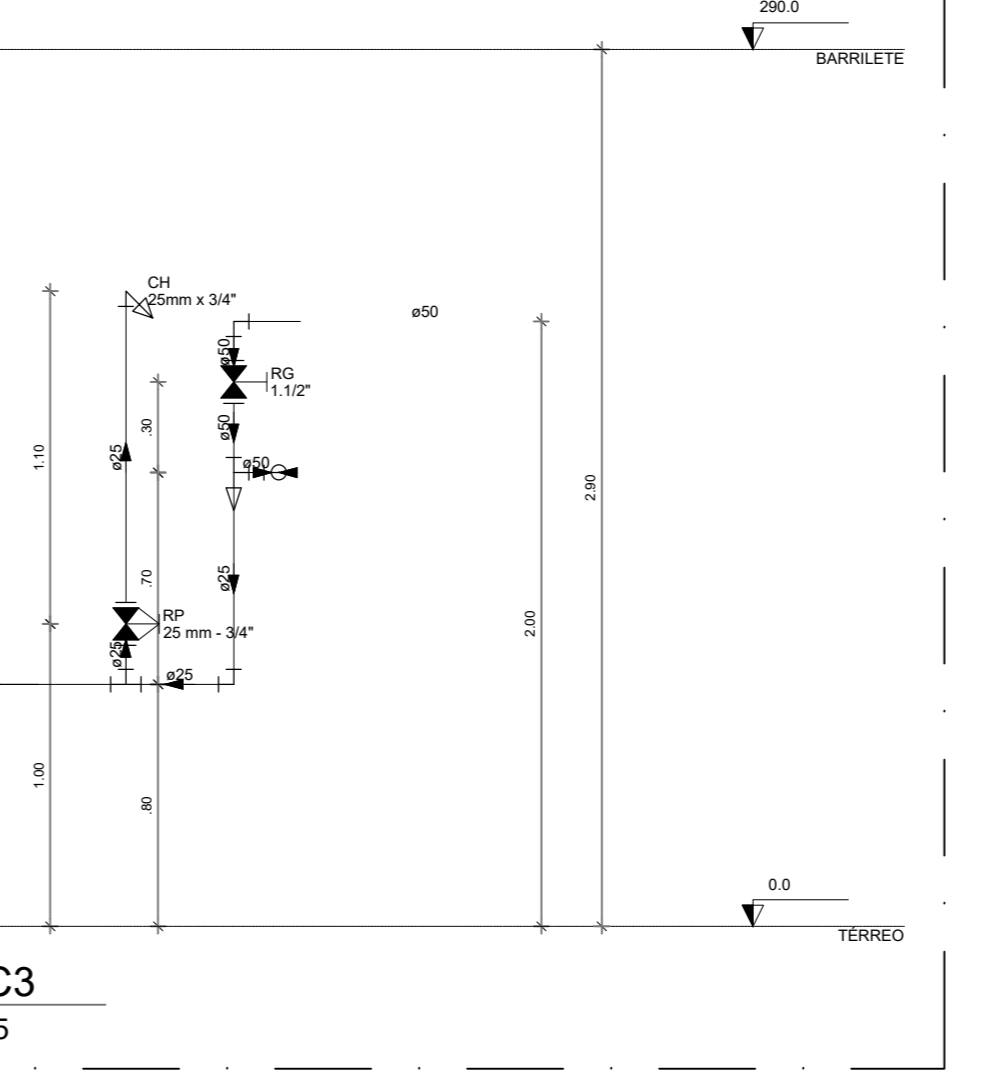
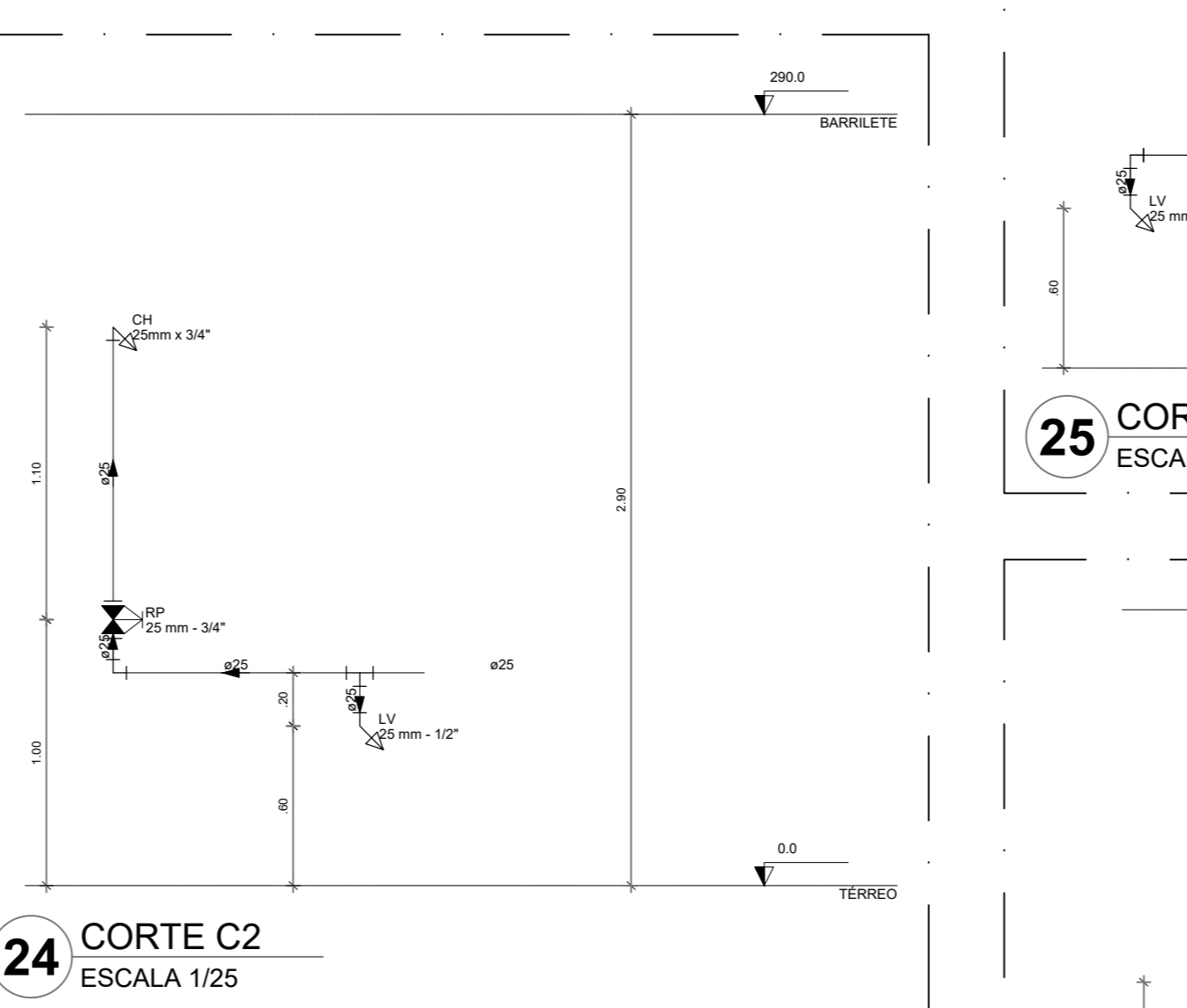
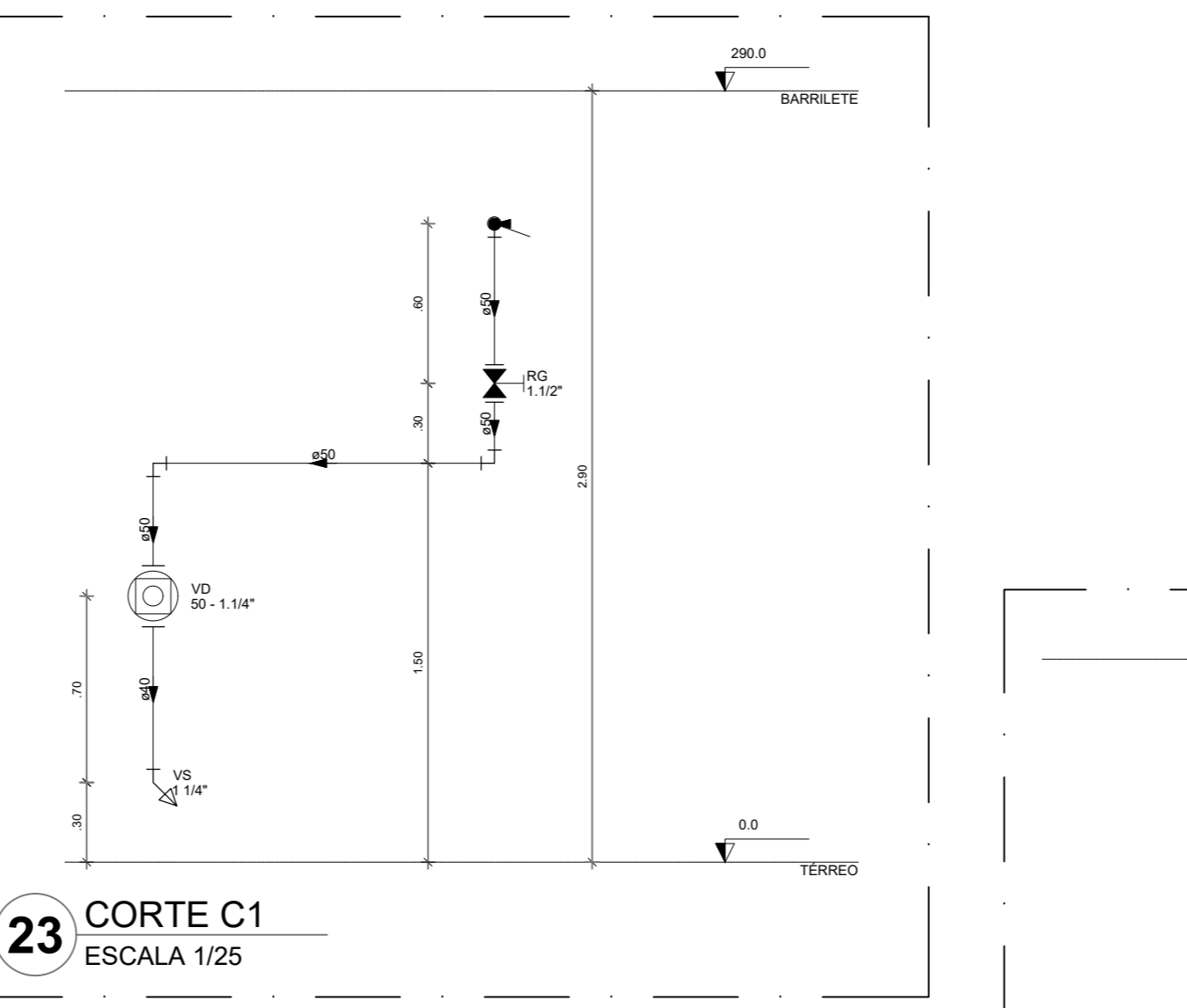
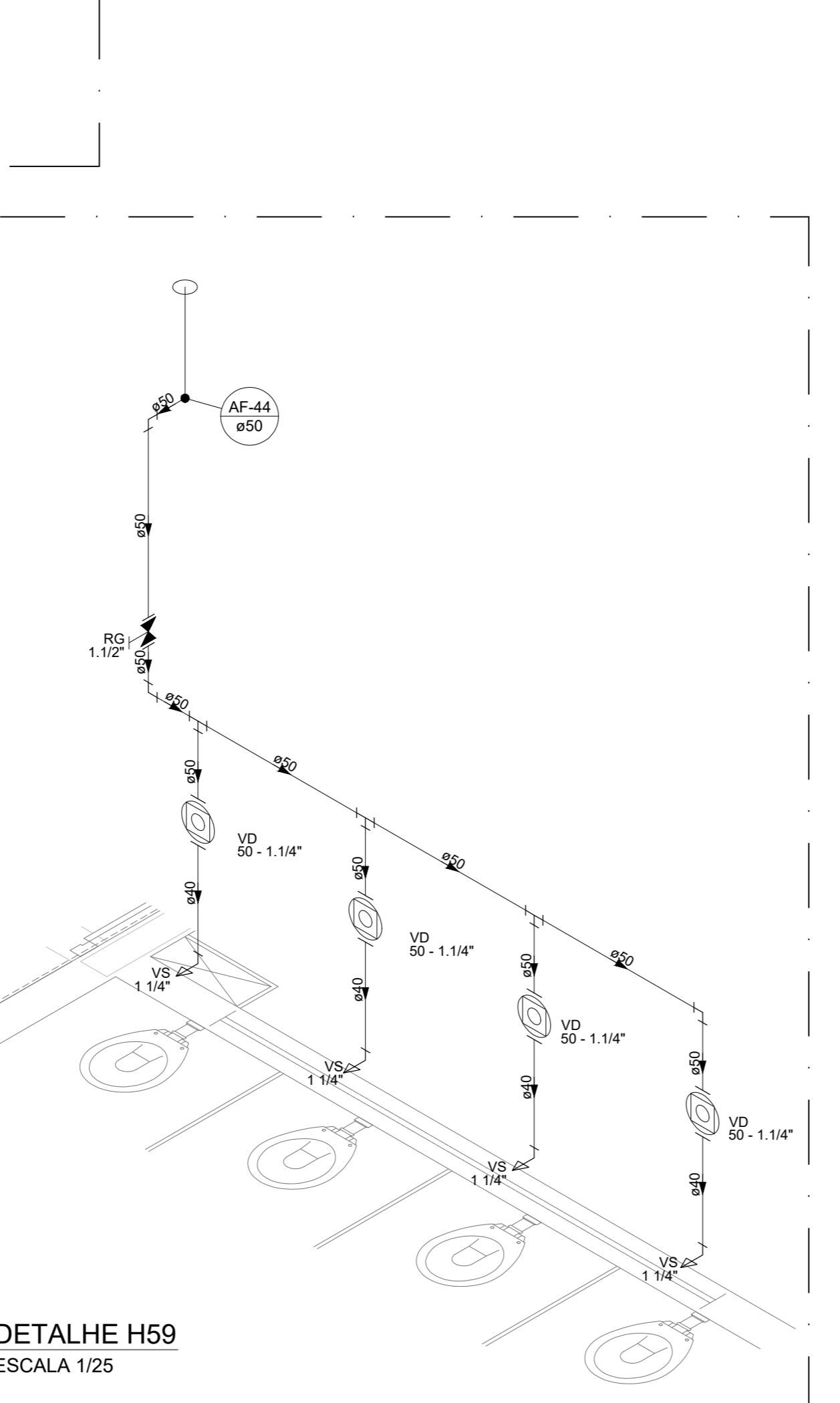
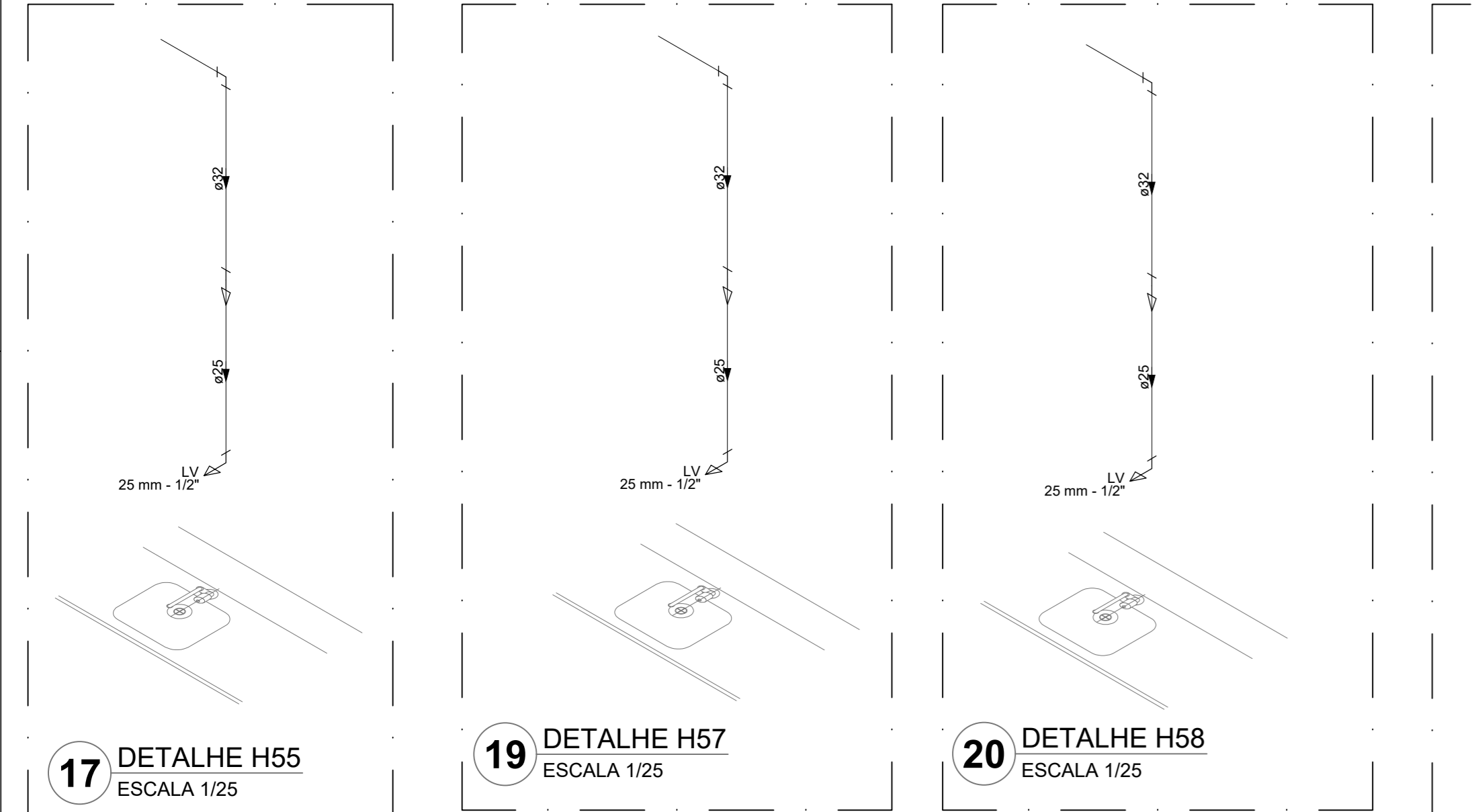
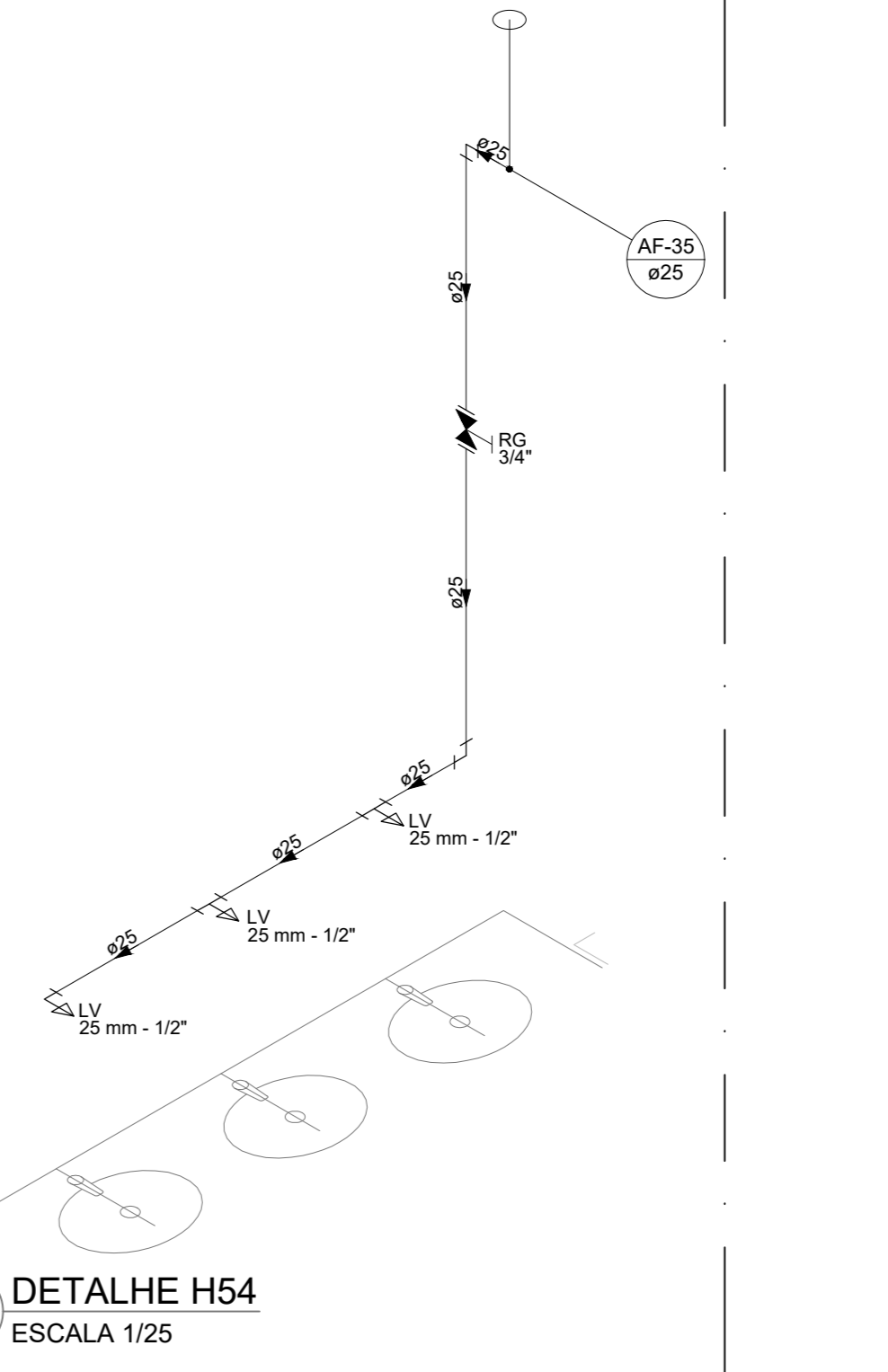
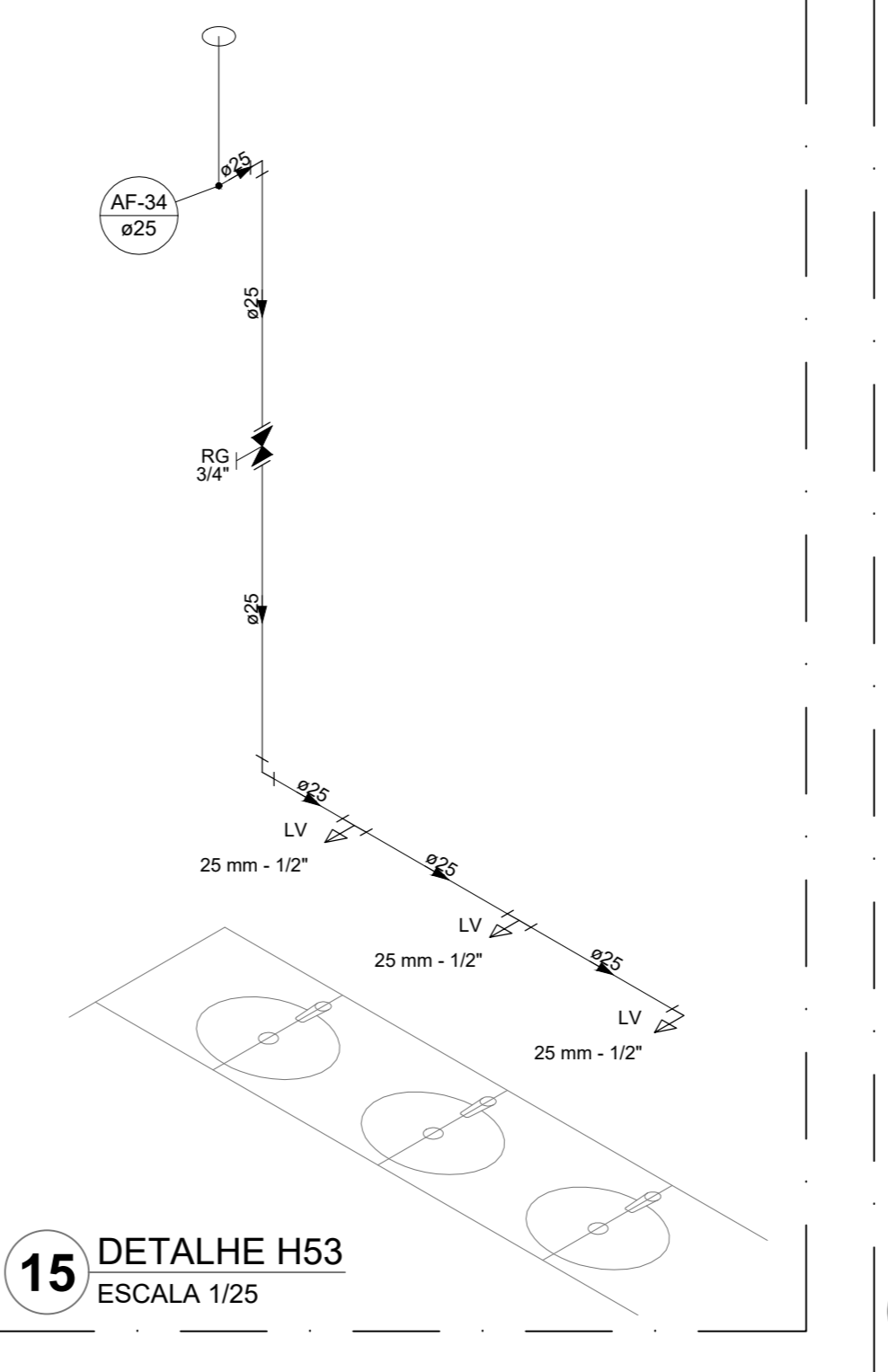
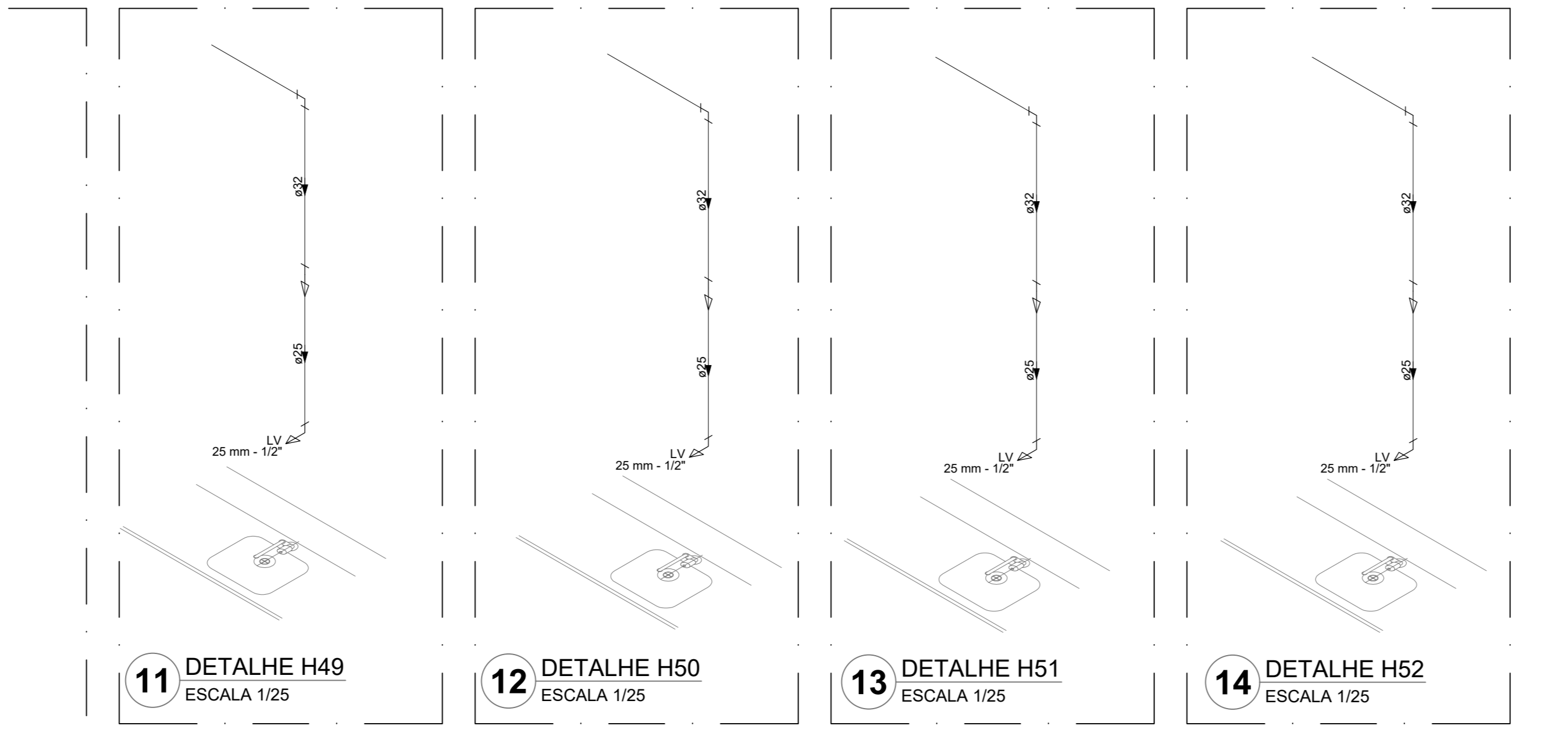
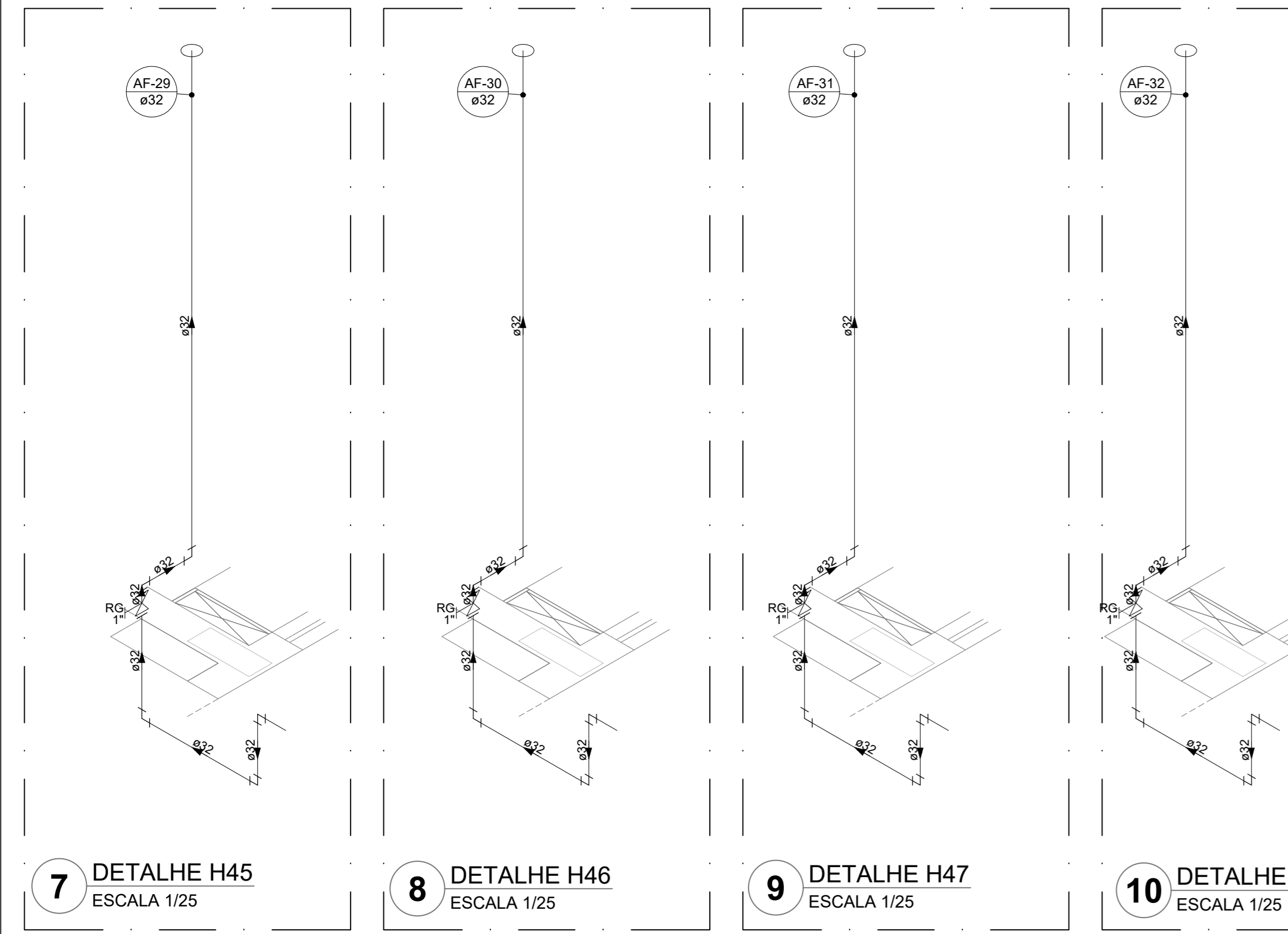
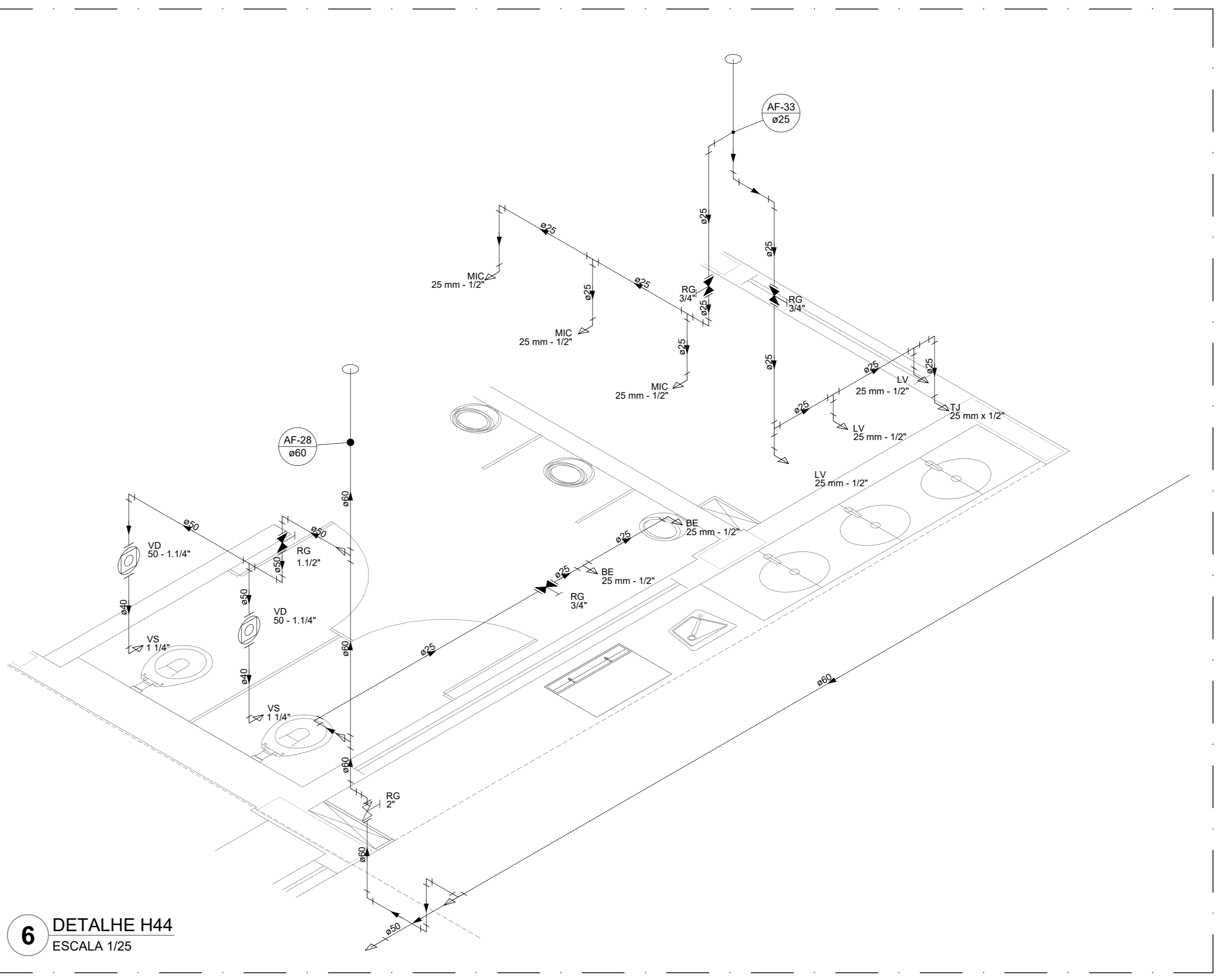
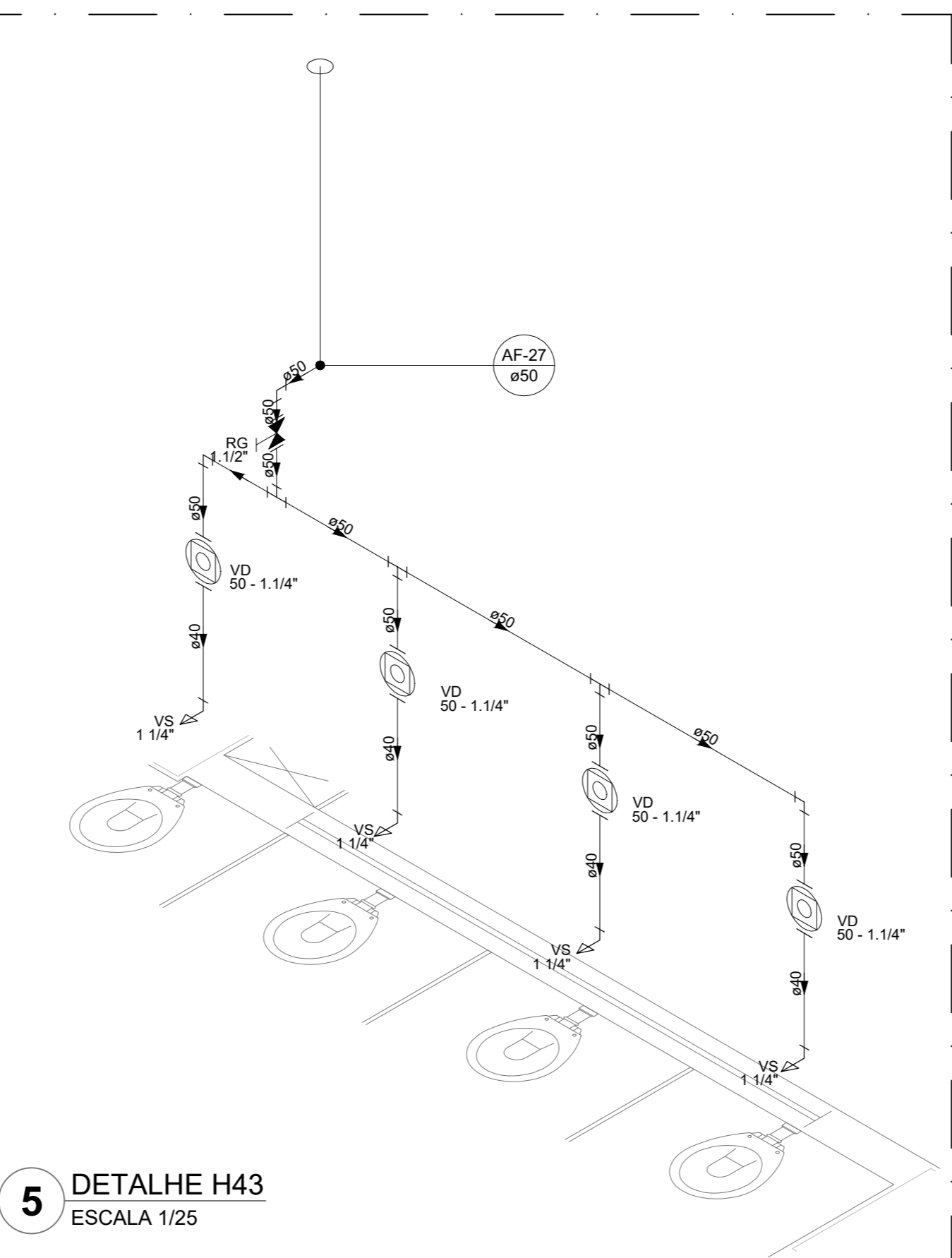
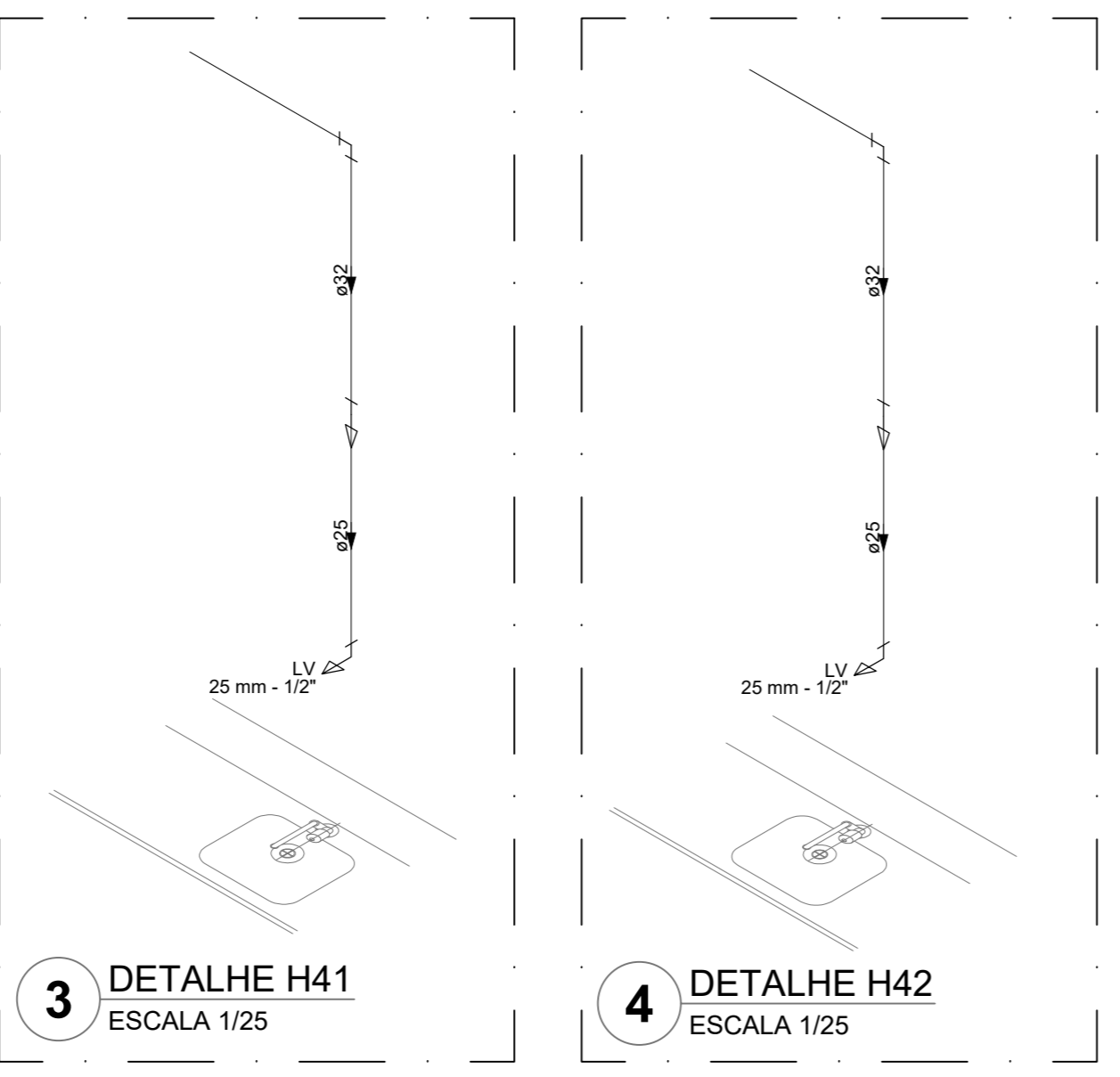
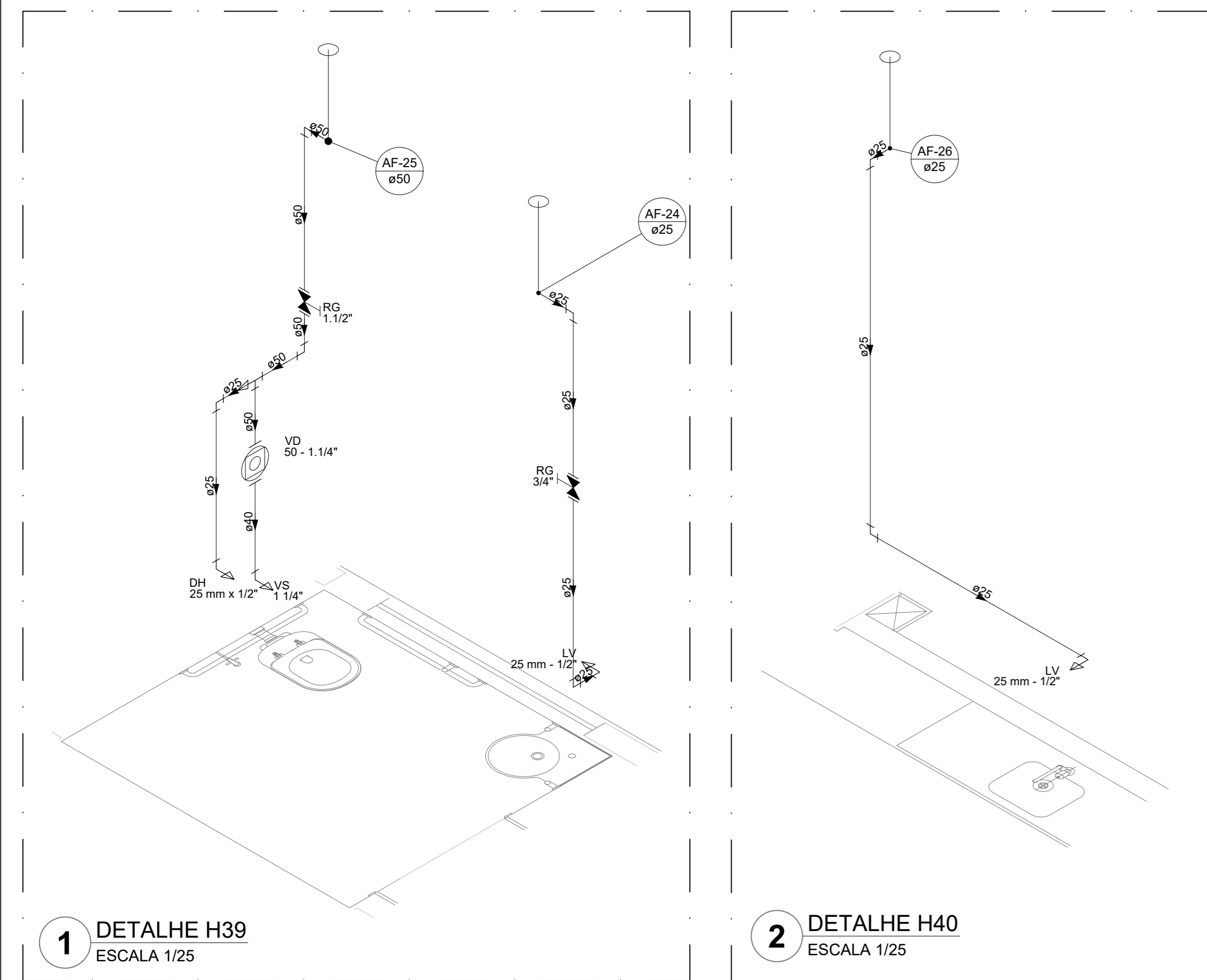
**REFERÊNCIAS:**

- MEMORIAL DESCRITIVO E ESPECIFICAÇÕES TÉCNICAS

Nº	DATA	DESCRIÇÃO

<b>FNDE</b> <small>Fundo Nacional de Desenvolvimento Educacional</small>		<b>MINISTÉRIO DA EDUCAÇÃO</b>
<b>PROJETO PADRÃO - FNDE</b>		
PROPRIETÁRIO:		
ENDEREÇO:		
MUNICÍPIO - UF:		
PROPRIETÁRIO:		
RESP. TÉCNICO:	CREA	
AUTOR DO PROJETO:	CAU	
DUFO:	CREA	
		RA
OBSERVAÇÕES:		
<b>ESCOLA 13 SALAS DE AULA - MODELO TÉRREO</b>		
<b>PROJETO DE INSTALAÇÕES</b>		
COORDENAÇÃO CGEST - Coordenação Geral de Infraestrutura Educatonal	LANÇAMENTO HIDRÁULICO DETALHES H13 AO H38	<b>HAG</b>
REVISÃO R-00	ESCALA INDICADA JAN/2022	PRANCHA 04/08
FORMATO A0		





**Legenda das indicações**

BE	Bebedouro
CH	Chuveiro
CH	Ducha Higiênica
HIDROMETRO	Hidrometro - cavalete
LV	Lavatório
MIC	Mictório
PA	Placa de cozinha
PF	Purificador
RG	Registo de gaveta
RP	Registo de pressão c/ caropota cromada
Saida	Saídas livres
TJR	Tanque de lavar
TJ	Tomada de Jardim
VD	Valvula de descarga
VS	Vaso Sanitário com valvula de descarga
VR	Valvula de retenção horizontal
CM	Sistema modular vertical de ruano

**Legenda de condutas**

---	Água fria
---	Alimentação

**NOTAS GERAIS**

1. CONFERIR MEDIDAS EM OBRA
2. MEDIDAS EM METRO, EXCETO QUANDO INDICADO
3. AS COTAS PREVALEM SOBRE O DESENHO
4. ESTE PROJETO FOI DESENVOLVIDO A PARTIR DO PROJETO DE ARQUITETURA
5. PARA QUALQUER DÚVIDA E/OU DIVERGÊNCIAS SINALIZAR MEDIDAMENTE

**NOTAS ESPECÍFICAS**

**HIDRÁULICO**

1. EXECUTAR ESTE PROJETO JUNTAMENTE COM O PROJETO ESTRUTURAL
2. ANTES DA CONCRETAGEM PREVER PASSAGENS PARA AS TUBULAÇÕES, DENTRO DOS LIMITES ESTABELECIDOS PELA NBR 818:2014.
3. A TUBULAÇÃO DE ÁGUA FRIA E DRENO DE AR CONDICIONADO SERÃO EM PVC RÍGIDO SOLDADIL.
4. A REPRESENTAÇÃO DA REDE DE INTERLIGAÇÃO DOS DRENOS DE AR CONDICIONADO NAS CAXAS PLUVIAIS ESTÁ NO NÍVEL FUNDAÇÃO PARA FACILITAR A INTERPRETAÇÃO DOS DESENVOLVIDORES DAS VIGAS BALDRAMES.
5. O DRENO DE AR CONDICIONADO SERÁ INTERLIGADO NAS CAXAS DE ÁGUA E POÇOS DE VISITA PLUVIAL.
6. ALTERAÇÕES NESTE PROJETO SOMENTE COM AUTORIZAÇÃO EXPRESSA DO FIDE.
7. O DIMENSIONAMENTO DO HIDRÔMETRO SERÁ FICAR A CARGO DA CONCESSIONÁRIA DO LOCAL DE EXECUÇÃO DA OBRA.
8. EM VIRTUDE DAS LIMITAÇÕES DE PRESSÕES DE ÁGUA FORNECIDAS PELAS CONCESSIONÁRIAS, FOI PREVISTO DA BOMBA DE RESCALQUE PARA O RESERVATÓRIO DE CONSUMO.
9. FORMAS PREVISIVAS PRESSURIZADORAS PARA GARANTIR PRESSÃO EM TODOS OS PONTOS DE CONSUMO. O GRUPO DE PRESSÃO FICARÁ NA CASA DE MÁQUINAS ABaixo DO RESERVATÓRIO. VER DETALHE DO GRUPO DE PRESSÃO NA PRANCHA 06.
10. FORMAS PREVISIVAS CISTERNAS MODULARES PARA CAPTAÇÃO DE ÁGUA DA CHUVA. AS CISTERNAS POSSUEM SISTEMA DE FILTRAGEM ADOPLADO, O EXTRATOR E INTERLIGADO NA REDE DE ÁGUAS PLUVIAIS.

**REFERÊNCIAS**

- MEMORIAL DESCRITIVO E ESPECIFICAÇÕES TÉCNICAS

**CONTROLE DE REVISÕES**

Nº	DATA	DESCRIÇÃO

<b>FNDE</b> <small>Fundo Nacional de Desenvolvimento Educacional</small>		<b>MINISTÉRIO DA EDUCAÇÃO</b>
<b>PROJETO PADRÃO - FNDE</b>		
PROPRIETÁRIO: _____		
ENDEREÇO: _____		
MUNICÍPIO - UF: _____		
PROPRIETÁRIO: _____		
RESP. TÉCNICO: _____ CREA: _____		
AUTOR DO PROJETO: _____ CAU: _____		
DLFO		CREA
		RA
OBSERVAÇÕES: _____		
<b>ESCOLA 13 SALAS DE AULA - MODELO TÉRREO</b>		
<b>PROJETO DE INSTALAÇÕES</b>		
COORDENAÇÃO CGEST - Coordenação Geral de Infraestrutura Educacional	LANÇAMENTO HIDRÁULICO DETALHES H39 AO H44 - CORTES C1 AO C6	<b>HAG</b>
REVISÃO R:00	ESCALA INDICADA DATA EMISSÃO JAN/2022	PRANCHA <b>05/08</b>
FORMATO A0		



**NOTAS GERAIS**

1. CONFERIR MEDIDAS EM OBRA
2. MEDIDAS EM METRO, EXCETO QUANDO INDICADO
3. AS COTAS PREVALECEM SOBRE O DESENHO
4. ESTE PROJETO FOI DESENVOLVIDO A PARTIR DO PROJETO DE ARQUITETURA
5. PARA QUAISQUER DÚVIDAS E/OU DIVERGÊNCIAS SINALIZAR IMEDIATAMENTE

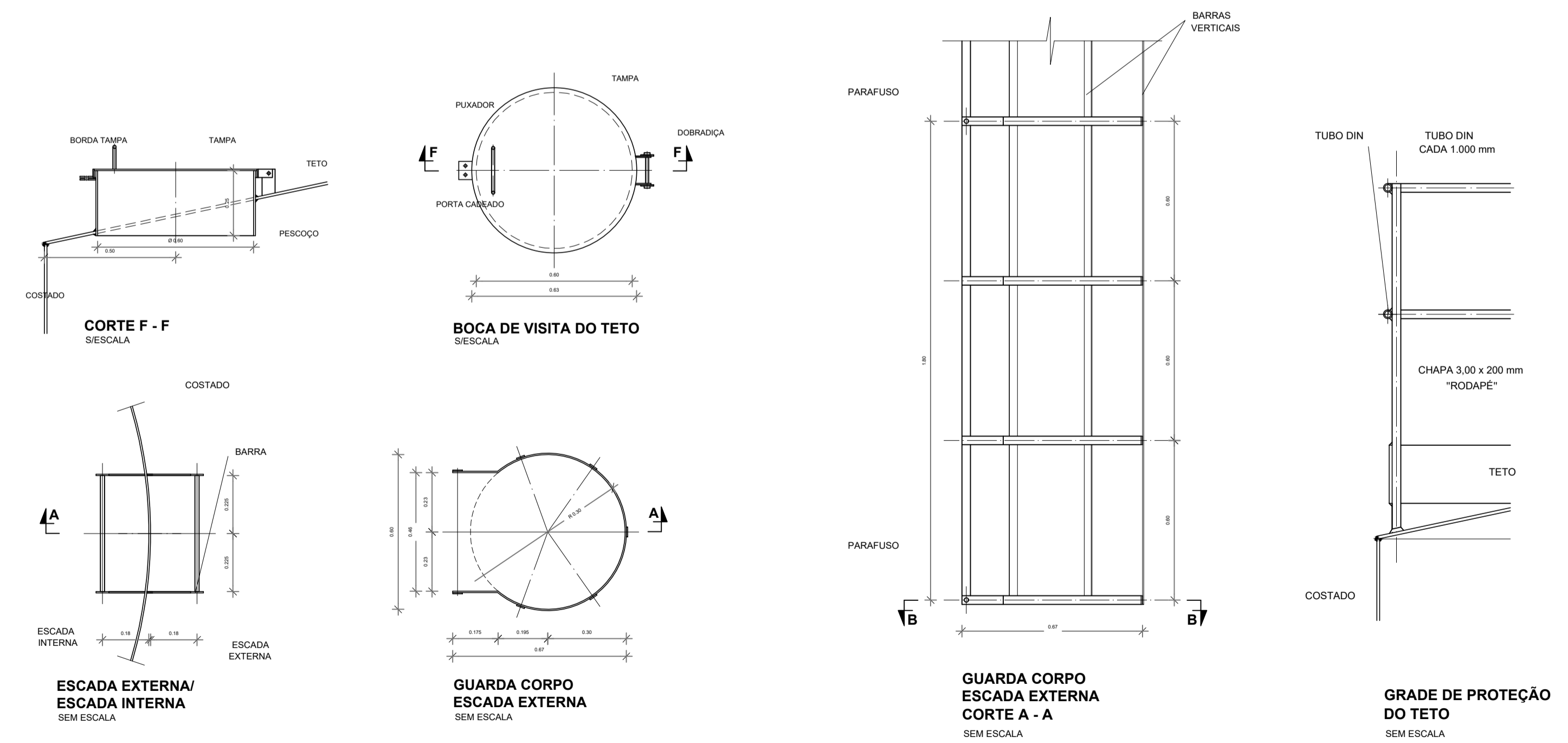
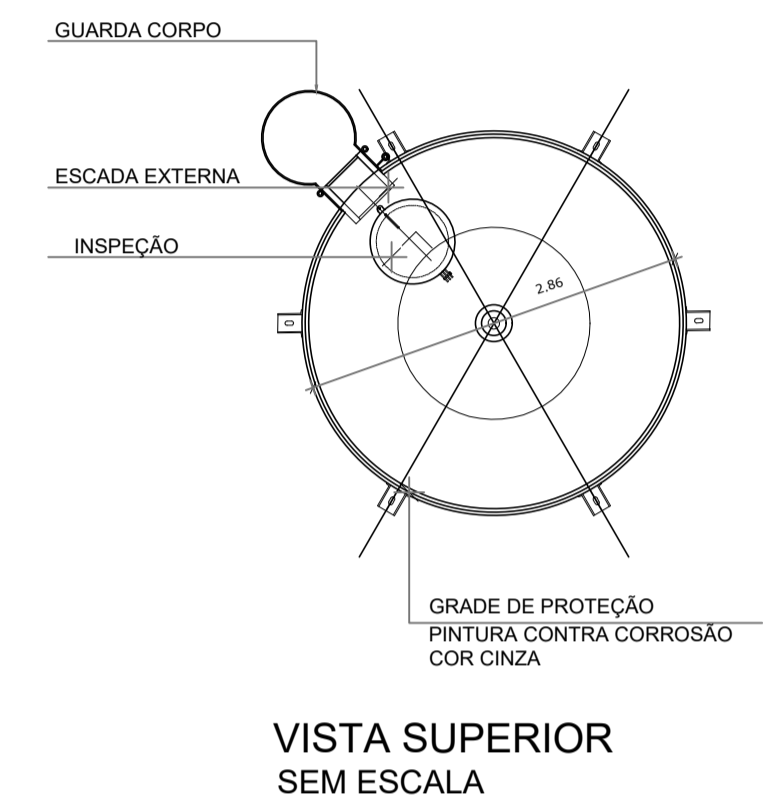
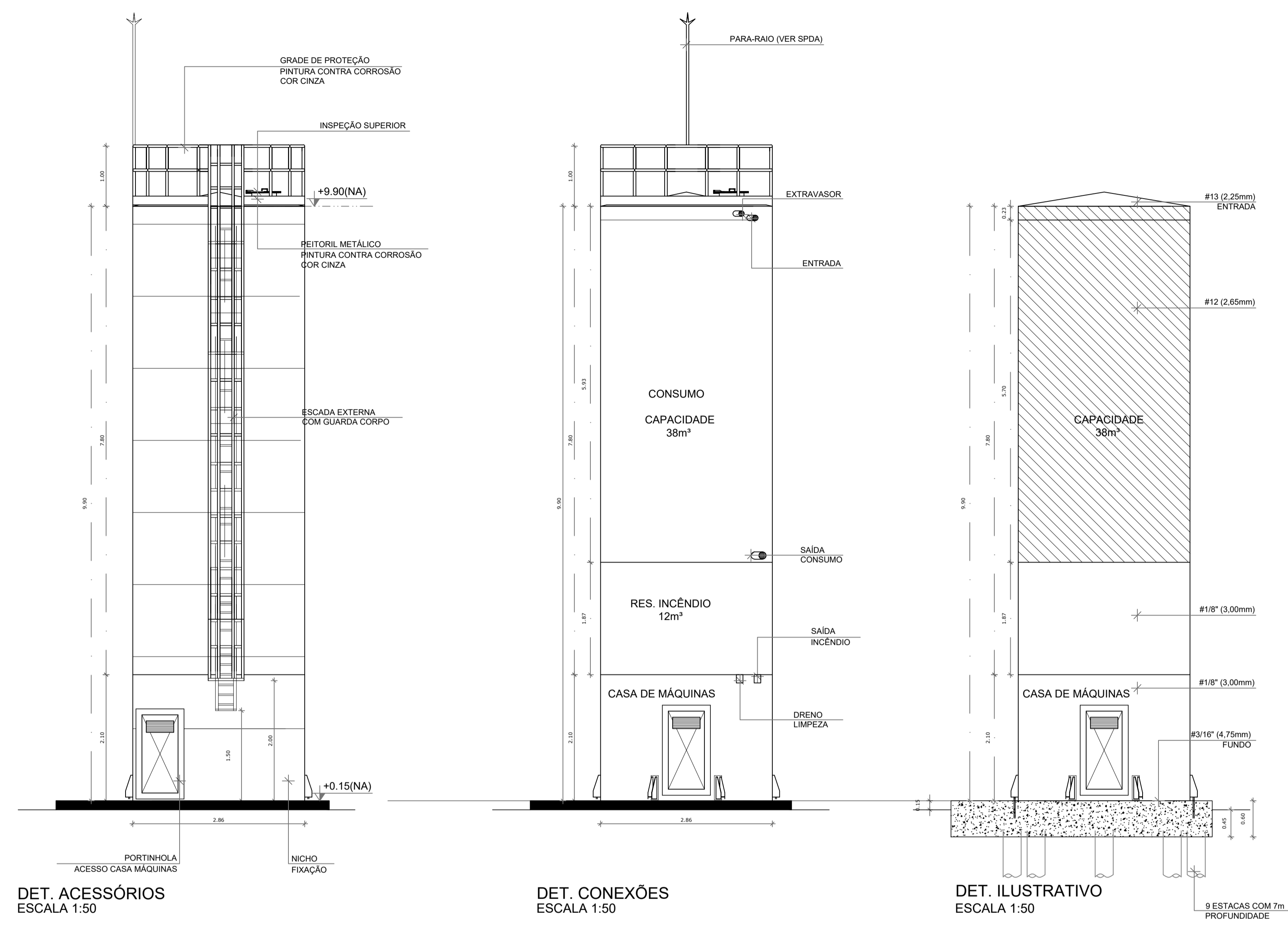
**NOTAS ESPECÍFICAS**

**HIDRÁULICO**

1. EXECUTAR ESTE PROJETO JUNTAMENTE COM O PROJETO ESTRUTURAL;
2. ANTES DA CONCRETAGEM PREVER PASSAGEM PARA AS TUBULAÇÕES, DENTRO DOS LIMITES ESTABELECIDOS PELA NBR 9118:2014;
3. A TUBULAÇÃO DE ÁGUA FRIA E DRENO DE AR CONDICIONADO SERÁ EM PVC RÍGIDO SOLDÁVEL
4. A REPRESENTAÇÃO DA REDE DE INTERLIGAÇÃO DO DRENO DE AR CONDICIONADO NAS CAIXAS PLUVIAIS ESTÁ NO NÍVEL FUNDAÇÃO PARA FACILITAR A INTERPRETAÇÃO DOS DESVIOS DAS VIGAS BALDRAMES;
5. O DRENO DO AR CONDICIONADO SERÁ INTERLIGADO NAS CAIXAS DE AREIA E POÇOS DE VISITA PLUVIAL;
6. ALTERAÇÕES NESTE PROJETO SOMENTE COM AUTORIZAÇÃO EXPRESSA DO FNDE;
7. O DIMENSIONAMENTO DO HIDRÔMETRO GERAL FICA A CARGO DA CONCESSIONÁRIA DO LOCAL DE EXECUÇÃO DA OBRA;
8. EM VIRTUDE DAS LIMITAÇÕES DE PRESSÕES DE ÁGUA FORNECIDAS PELAS CONCESSIONÁRIAS, FOI PREVISTO BOMBAS DE RECALQUE PARA O RESERVATÓRIO DE CONSUMO;
9. FORAM PREVISTOS PRESSURIZADORES PARA GARANTIR PRESSÃO EM TODOS OS PONTOS DE CONSUMO. O GRUPO DE PRESSÃO FICARÁ NA CASA DE MÁQUINAS ABAIXO DO RESERVATÓRIO. VER DETALHE DO GRUPO DE PRESSÃO NA PRANCHA 06;
10. FORAM PREVISTAS CISTERNAS MODULARES PARA CAPTAÇÃO DE ÁGUA DA CHUVA. AS CISTERNAS POSSUEM SISTEMA DE FILTRAGEM ACOPLADO. O EXTRASOR É INTERLIGADO NA REDE DE ÁGUAS PLUVIAIS.

**REFERÊNCIAS:**

- MEMORIAL DESCRITIVO E ESPECIFICAÇÕES TÉCNICAS



**MATERIAL:**

**ESTRUTURAL:** CHAPAS DE AÇO CARBONO PATINÁVEL DE ALTA RESISTÊNCIA ESTRUTURAL E RESISTÊNCIA A CORROSÃO - (A-36).

**SOLDAS:** INTERNAS E EXTERNAS, QUALIFICADAS NA NORMA AWS A 5.18, PARA PROCESSO SEMI-AUTOMÁTICO (SPOLDA MIG), E NA NORMA AWS A 5.1, PARA PROCESSO MANUAL (ELETTRODO), UTILIZANDO ARAMES SÓLIDOS E COBREADOS.

**A. PINTURA INTERNA:**

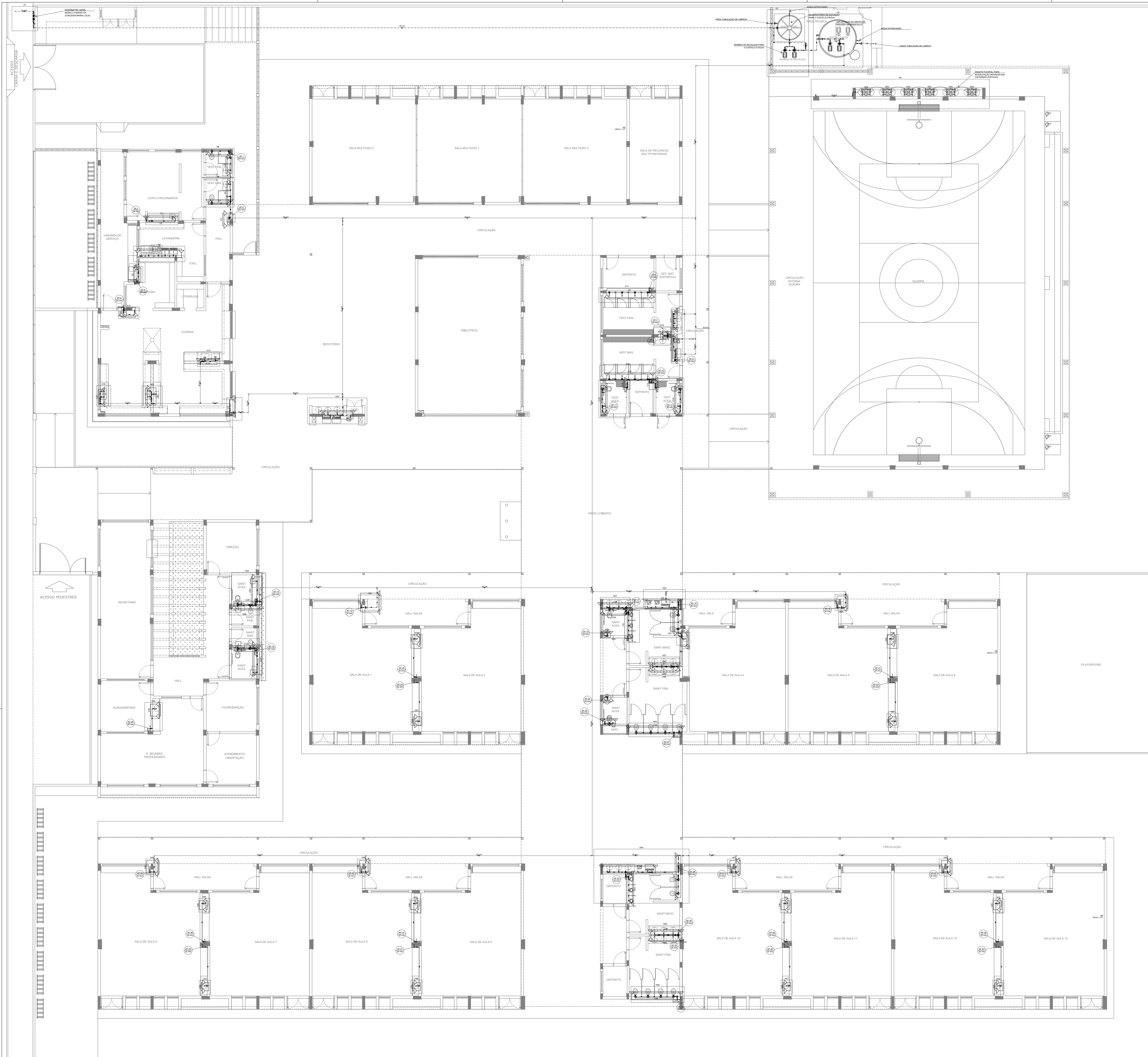
- TINTAS ESPECIAIS COM ALTA PROTEÇÃO CONTRA CORROSÃO E ATOXICAS, TOTALIZANDO 250 MICRÔMETROS DE ESPESURA SECA SENDO:
- 01 - PREPARAÇÃO DE SUPERFÍCIE: JATEAMENTO SAT JATO METAL BRANCO AS 3;
- 02 - ACABAMENTO: 02 DEMÃOS TOTALIZANDO 125 MICRÔMETROS DE ESPESURA SECA DE PRIMER EPOXY NA COR BRANCA.

**A. PINTURA EXTERNA:**

- TINTAS ESPECIAIS COM ALTA PROTEÇÃO CONTRA CORROSÃO E ATOXICAS, TOTALIZANDO 200 MICRÔMETROS DE ESPESURA SECA SENDO:
- 01 - PREPARAÇÃO DE SUPERFÍCIE: JATEAMENTO SAT JATO METAL BRANCO AS 3;
- 02 - ACABAMENTO: 01 DEMÃO TOTALIZANDO 125 MICRÔMETROS DE ESPESURA SECA DE PRIMER EPOXY NA COR CINZA;
- 03 - ACABAMENTO: 01 DEMÃO 75 MICRÔMETROS, POLIURETANO NA COR CINZA.

CONTROLE DE REVISÕES	
Nº	DATA / DESCRIÇÃO
<b>PROJETO PADRÃO - FNDE</b>	
PROPRIETÁRIO: _____	
ENDEREÇO: _____	
MUNICÍPIO - UF: _____	
PROPRIETÁRIO: _____	
RESP. TÉCNICO: _____ CREA _____	
AUTOR DO PROJETO: _____ CAU _____	
DILFO	CREA
	RA
OBSERVAÇÕES:	
<b>ESCOLA 13 SALAS DE AULA - MODELO TÉRREO</b>	
<b>PROJETO DE INSTALAÇÕES</b>	
<b>LANÇAMENTO HIDRÁULICO</b>	
<b>DETALHAMENTO DO RESERVATÓRIO</b>	
<b>HIDR</b>	
COORDENAÇÃO CGEST - Coordenação Geral de Infraestrutura Educativa	PRANCHA <b>08/08</b>
REVISÃO R.00	ESCALA INDICADA DATA EMISSÃO JAN/2022
FORMATO A1	





Legenda de condutas	
	Água fria
	Alimentação

Legenda	
	Bomba Hidráulica
	Hidrómetro
	Registro bruto gaveta Industrial c/PVC soldável
	Registro de gaveta cromada c/PVC soldável
	Registro de pressão c/ cano cromado
	Válvula de descarga c/PVC soldável
	Válvula de retenção horizontal c/PVC soldável

Legenda das indicações	
BE	Bebedouro
CH	Chuveiro
DH	Ducha Higiênica
HIDRÔMETRO	Hidrómetro - cavante
LV	Lavatório
MIC	Mictório
PIA	Pia de cozinha
PR	Purificador
RG	Registro de gaveta
RP	Registro de pressão c/ cano cromado
Saída	Saídas livres
TLR	Tanque de lavar
TJ	Tomara de Jardim
VD	Válvula de descarga
VS	Vaso Sanitário com válvula de descarga
VR	Válvula de retenção horizontal
VM	Celena modular vertical de reuso

NOTAS GERAIS:

1. CONFERIR MEDIDAS EM OBRA
2. MEDIDAS EM METRO, EXCETO QUANDO INDICADO
3. AS COTAS PAVIMENTAM SOBRE O DRENO
4. ESTE PROJETO FOI DESENVOLVIDO A PARTIR DO PROJETO DE ARQUITETURA
5. PARA QUALQUER DÚVIDA OU DIVERGÊNCIA SINALIZAR MEDIANTE

NOTAS ESPECÍFICAS:

HIDRÁULICO:

1. EXECUTAR ESTE PROJETO JUNTAMENTE COM O PROJETO ESTRUTURAL
2. ANTES DA CONCRETAGEM PREVER PASSAGENS PARA AS TUBULAÇÕES DENTRO DOS LIMITES ESTABELECIDOS PELA NBR 6118:2014
3. A TUBULAÇÃO DE ÁGUA FRIA E DRENO DE AR CONDICIONADO SERÁ EM PVC RÍGIDO SOLDÁVEL
4. A REPRESENTAÇÃO DA REDE DE INTERLIGAÇÃO DO DRENO DE AR CONDICIONADO NAS GAIAS PLUVIAIS ESTÁ NO NÍVEL FUNDAÇÃO PARA FACILITAR A INTERPRETAÇÃO DOS DESENVOLVIDORES DAS VIGAS BALDRAMES
5. O DRENO DE AR CONDICIONADO SERÁ INTERLIGADO NAS GAIAS DE AREIA E POÇOS DE VISITA PLUVIAL
6. ALTERAÇÕES NESTE PROJETO SOMENTE COM AUTORIZAÇÃO EXPRESSA DO FNDE
7. O DIMENSIONAMENTO DO HIDRÔMETRO GERAL FICA A CARGO DA CONCESSIONÁRIA DO LOCAL DE EXECUÇÃO DA OBRA
8. EM VIRTUDE DAS LIMITAÇÕES DE PRESSÕES DE ÁGUA FORNECIDAS PELAS CONCESSIONÁRIAS, FOI PREVISTO O BOMBA DE RECALQUE PARA O RESERVATÓRIO DE CONSUMO
9. FORAM PREVISTOS PRESSURIZADORES PARA GARANTIR PRESSÃO EM TODOS OS PONTOS DE CONSUMO. O GRUPO DE PRESSÃO FICARÁ NA CASA DE MÁQUINAS ABaixo DO RESERVATÓRIO. VER DETALHE DO GRUPO DE PRESSÃO NA PRANCHINA II
10. FORAM PREVISTAS CISTERNAS MODULARES PARA CAPTAÇÃO DE ÁGUA DA CHUVA. AS CISTERNAS POSSUEM SISTEMA DE FILTRAGEM ACOPLADO, O EXTRACTOR E INTERLIGADO NA REDE DE ÁGUA DA CHUVA.

REFERÊNCIAS:

- MEMORIAL DESCRITIVO E ESPECIFICAÇÕES TÉCNICAS

CONTROLE DE REVISÕES

Nº	DATA	DESCRIÇÃO

**FNDE** Fundação Nacional de Desenvolvimento e Educação

**MINISTÉRIO DA EDUCAÇÃO**

**PROJETO PADRÃO - FNDE**

PROPRIETÁRIO: \_\_\_\_\_

ENDEREÇO: \_\_\_\_\_

MUNICÍPIO - UF: \_\_\_\_\_

PROPRIETÁRIO: \_\_\_\_\_

RESP. TÉCNICO: \_\_\_\_\_ CREA \_\_\_\_\_

AUTOR DO PROJETO: \_\_\_\_\_ CAU \_\_\_\_\_

DLFO: \_\_\_\_\_ CREA \_\_\_\_\_

RA: \_\_\_\_\_

OBSERVAÇÕES: \_\_\_\_\_

**ESCOLA 13 SALAS DE AULA - MODELO TÉRREO**  
**PROJETO DE INSTALAÇÕES**

COORDENAÇÃO: CGEST - Coordenação Geral de Infraestrutura Educacional

LANÇAMENTO HIDRÁULICO TÉRREO

HAG

REVISÃO: R-00

ESCALA: INDICADA

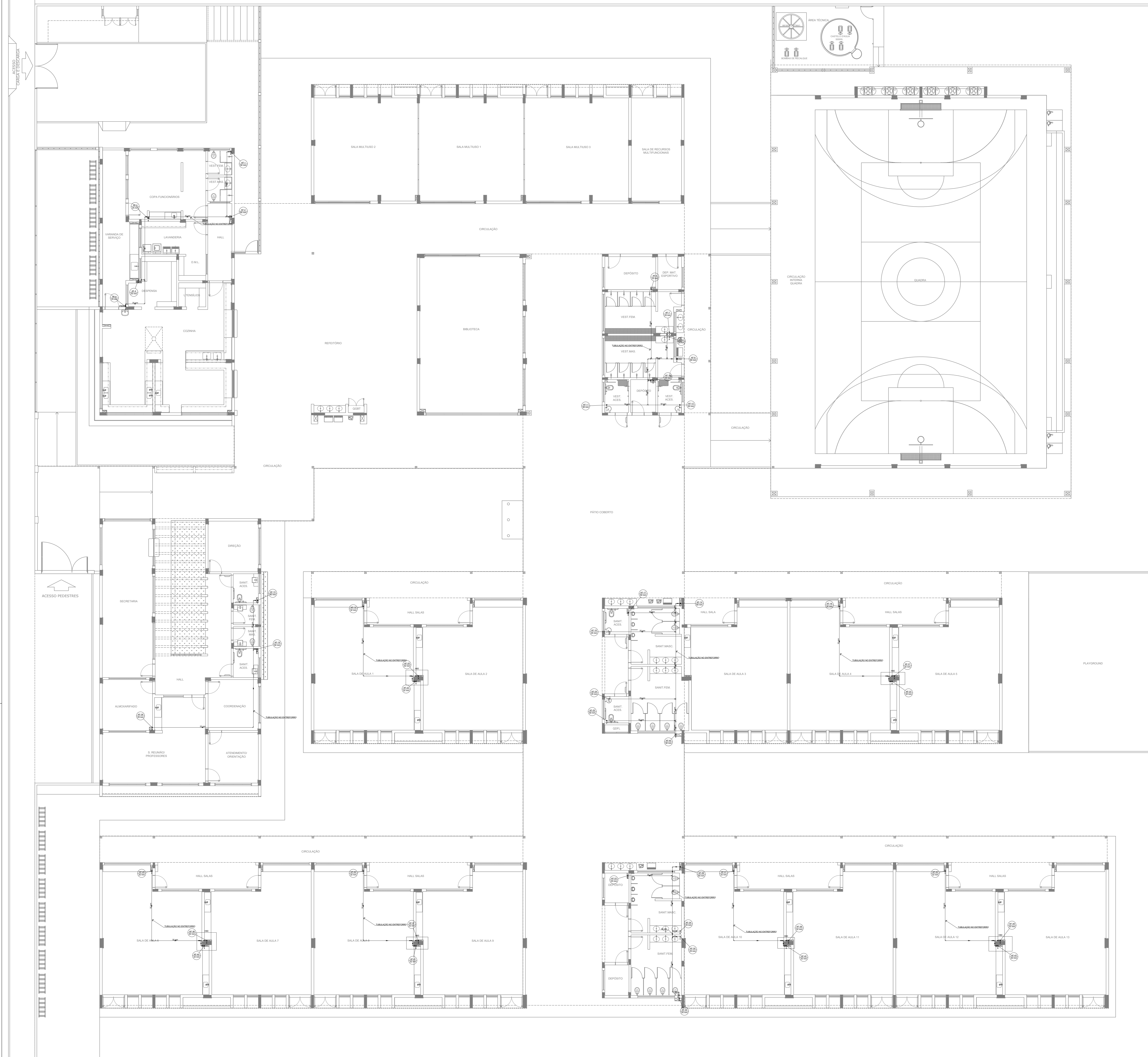
PRANCHINA: 01/08

FORMATO: A0

DATA EMISSÃO: JAN/2022

**1 PLANTA BAIXA - TÉRREO**  
 ESCALA 1/100





Legenda de cotas	
Água fria	

- NOTAS GERAIS**
1. CONFERIR MEDIDAS EM OBRA
  2. MEDIDAS EM METRO, EXCETO QUANDO INDICADO
  3. AS COTAS PREVALEM SOBRE O DESENHO
  4. ESTE PROJETO FOI DESENVOLVIDO A PARTIR DO PROJETO DE ARQUITETURA
  5. PARA QUALQUER DÚVIDAS E/OU DIVERGÊNCIAS ENLIZAR MEDIAMENTE
- NOTAS ESPECÍFICAS**
- HIDRÁULICO**
1. EXECUTAR ESTE PROJETO AJUSTAMENTE COM O PROJETO ESTRUTURAL;
  2. ANTES DA CONCRETAGEM PREVER PASSAGEM PARA AS TUBULAÇÕES, DENTRO DOS LIMITES ESTABELECIDOS PELA NBR 8125:2014
  3. A TUBULAÇÃO DE ÁGUA FRIA E DRENO DE AR CONDICIONADO SERÁ EM PVC RÍGIDO SOLDÁVEL.
  4. A REPRESENTAÇÃO DA REDE DE INTERLIGAÇÃO DO DRENO DE AR CONDICIONADO NAS CASAS PLUVIAIS ESTÁ NO NÍVEL FUNDAÇÃO PARA FACILITAR A INTERPRETAÇÃO DOS DESVIOS DAS VIGAS BALDRAMES.
  5. O DRENO DO AR CONDICIONADO SERÁ INTERLIGADO NAS CASAS DE ÁREA E PÓÇOS DE VISITA PLUVIAL;
  6. ALTERAÇÕES NESTE PROJETO SOMENTE COM AUTORIZAÇÃO EXPRESSA DO PAEE.
  7. O DIMENSIONAMENTO DO HIERÔMETRO GERAL FICA A CARGO DA CONCESSIONÁRIA DO LOCAL DE EXECUÇÃO DA OBRA.
  8. EM VIRTUDE DAS LIMITAÇÕES DE PRESSÕES DE ÁGUA FORNECIDAS PELAS CONCESSIONÁRIAS, FOI PREVISTO O BOMBAJE DE RECARGA PARA O RESERVATÓRIO DE CONSUMO.
  9. FORAM PREVISTOS PRESSURIZADORES PARA GARANTIR PRESSÃO EM TODOS OS PONTOS DE CONSUMO. O GRUPO DE PRESSÃO FICARÁ NA CASA DE MÁQUINAS ABAIXO DO RESERVATÓRIO. VER DETALHE DO GRUPO DE PRESSÃO NA PRINCIPAL.
  10. FORAM PREVISTAS CISTERNAS MODULARES PARA CAPTAÇÃO DE ÁGUA DA CHUVA. AS CISTERNAS POSSUEM SISTEMA DE FILTRAGEM ADOPLADO. O EXTRATOR E INTERLIGADO NA REDE DE ÁGUAS PLUVIAIS.
- REFERÊNCIAS:**
- MEMORIAL DESCRITIVO E ESPECIFICAÇÕES TÉCNICAS

CONTROLE DE REVISÕES

Nº	DATA	DESCRIÇÃO

**FNDE** Fundo Nacional de Desenvolvimento da Educação **MINISTÉRIO DA EDUCAÇÃO**

**PROJETO PADRÃO - FNDE**

PROPRIETÁRIO: \_\_\_\_\_

ENDEREÇO: \_\_\_\_\_

MUNICÍPIO - UF: \_\_\_\_\_

PROPRIETÁRIO: \_\_\_\_\_

RESP. TÉCNICO: \_\_\_\_\_ CREA: \_\_\_\_\_

AUTOR DO PROJETO: \_\_\_\_\_ CAU: \_\_\_\_\_

DLFO: \_\_\_\_\_ CREA: \_\_\_\_\_

RA: \_\_\_\_\_

OBSERVAÇÕES: \_\_\_\_\_

**ESCOLA 13 SALAS DE AULA - MODELO TÉRREO**  
**PROJETO DE INSTALAÇÕES**

COORDENAÇÃO: CGEST - Coordenação Geral de Infraestrutura Educacional

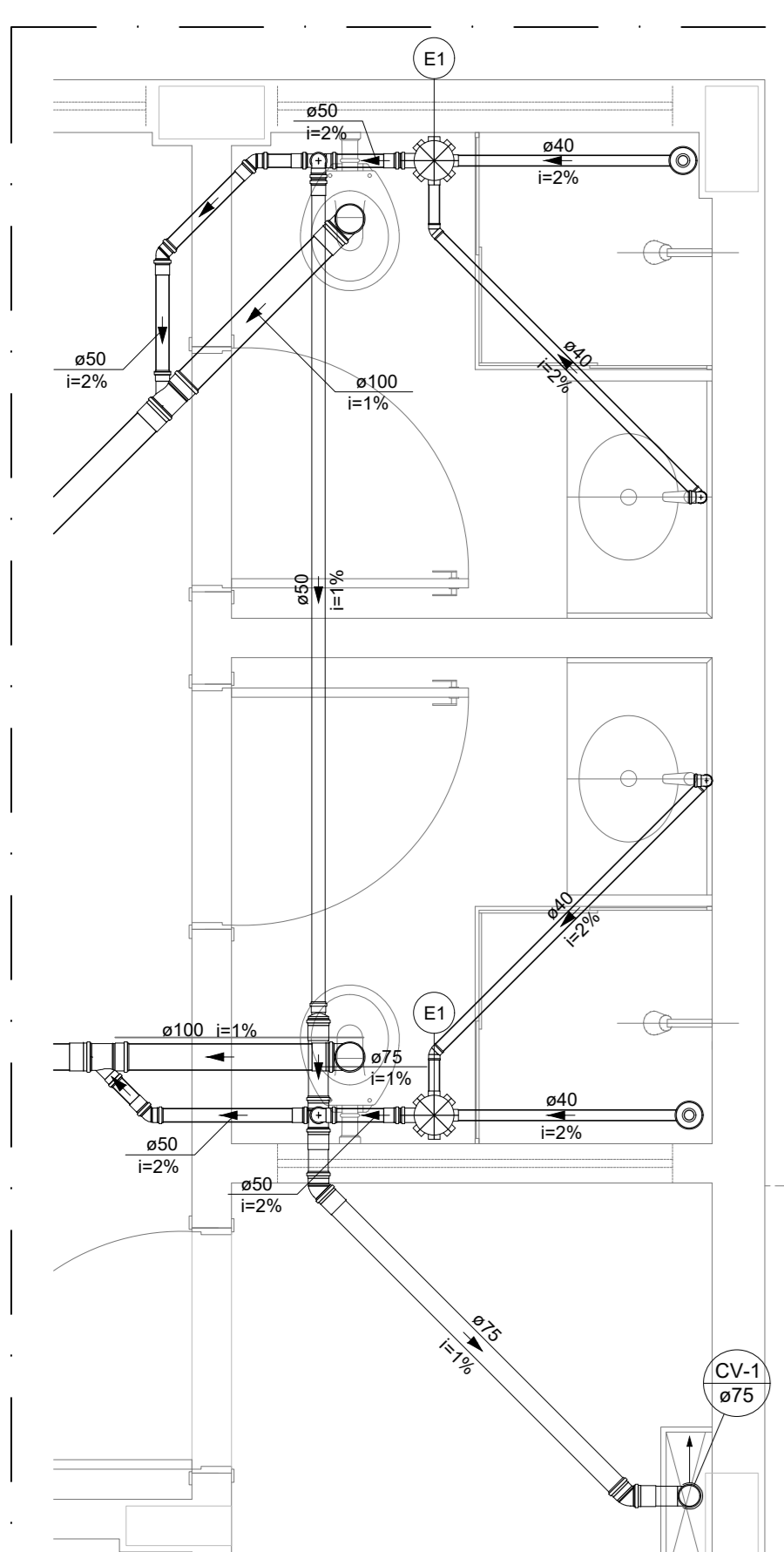
LANÇAMENTO HIDRÁULICO BARRILETE **HAG**

REVISÃO: R-00 ESCALA: INDICADA PRANCHAS: \_\_\_\_\_

FORMATO: A0 DATA EMISSÃO: JAN/2022 \_\_\_\_\_ 02/08

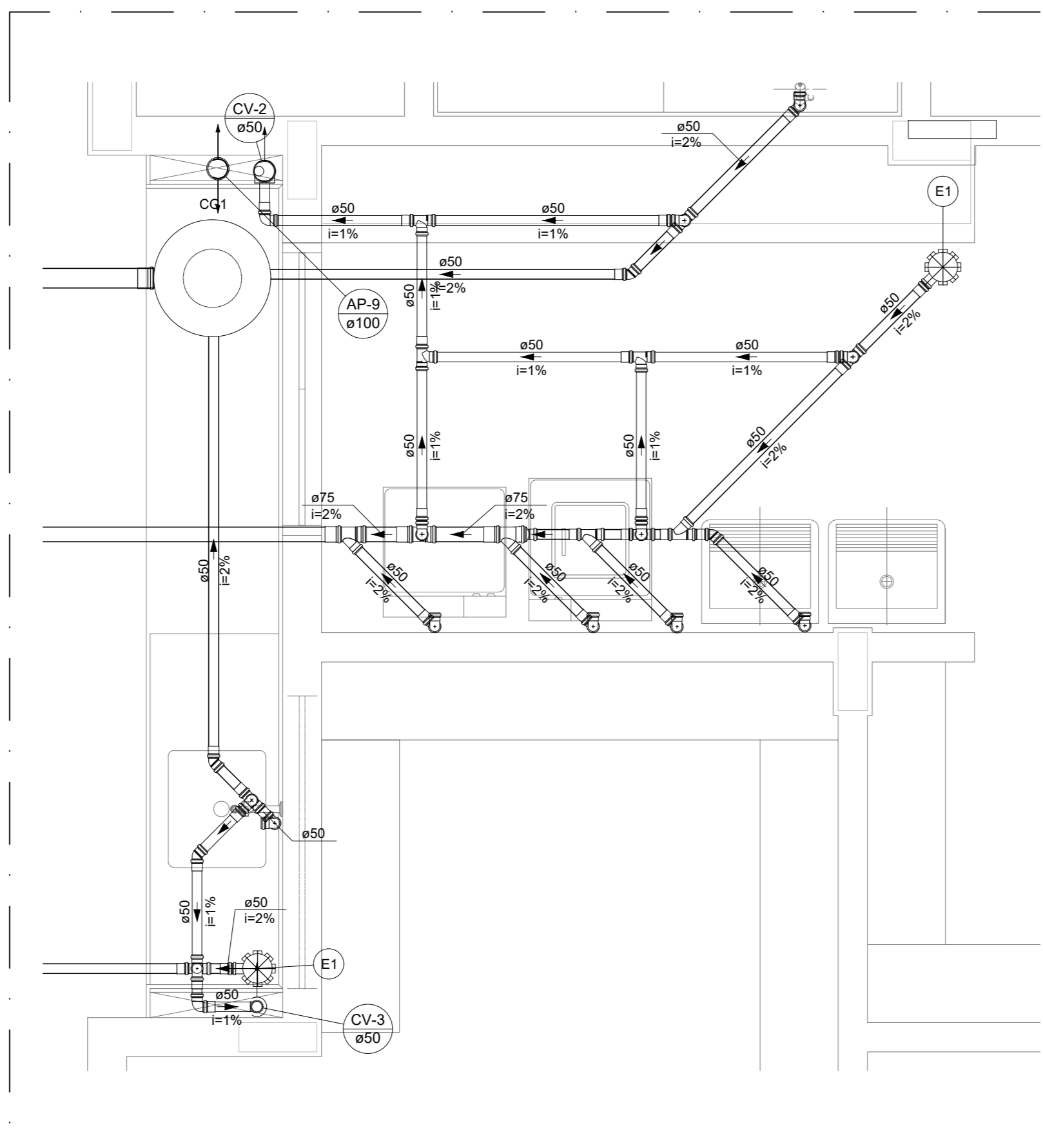
**1 PLANTA BAIXA - BARRILETE**  
ESCALA 1/100





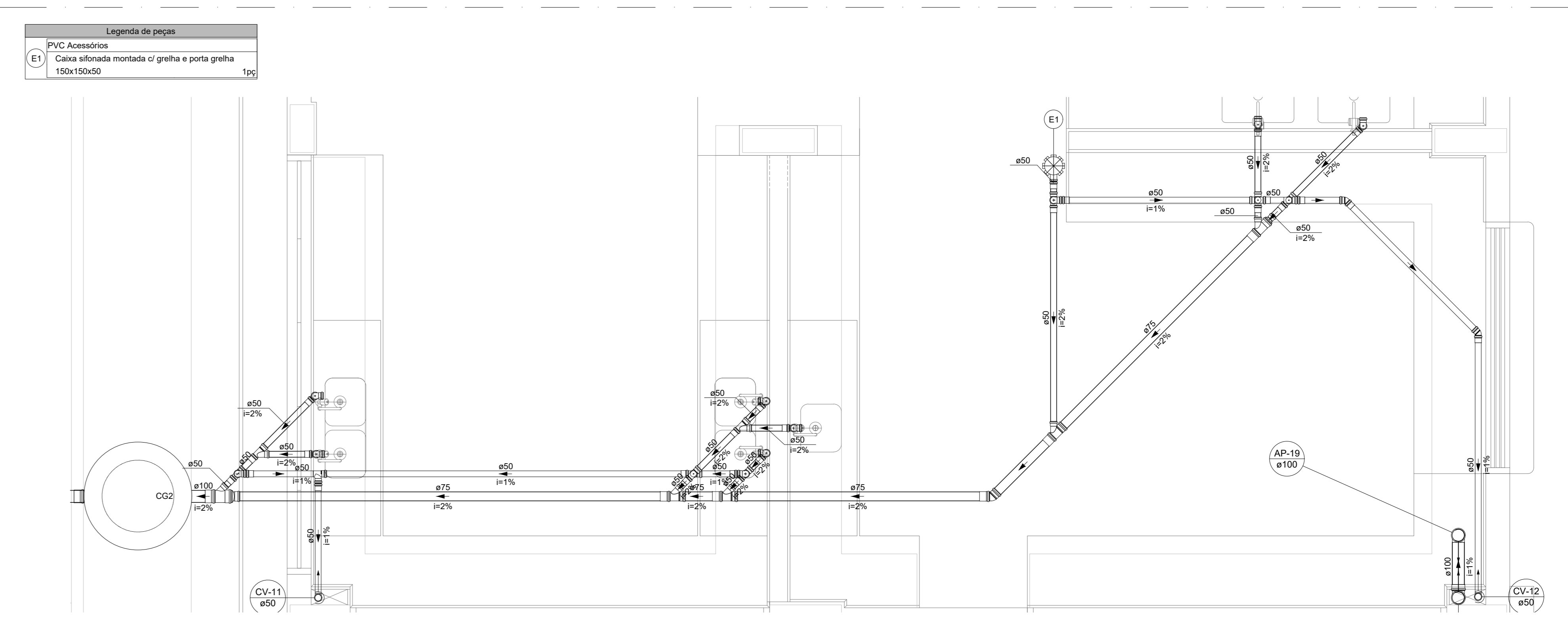
Legenda de peças	
PVC Acessórios	
E1	Caixa sifonada montada c/ grelha e porta grelha 150x150x50

**1** DETALHE S1  
ESCALA 1/25



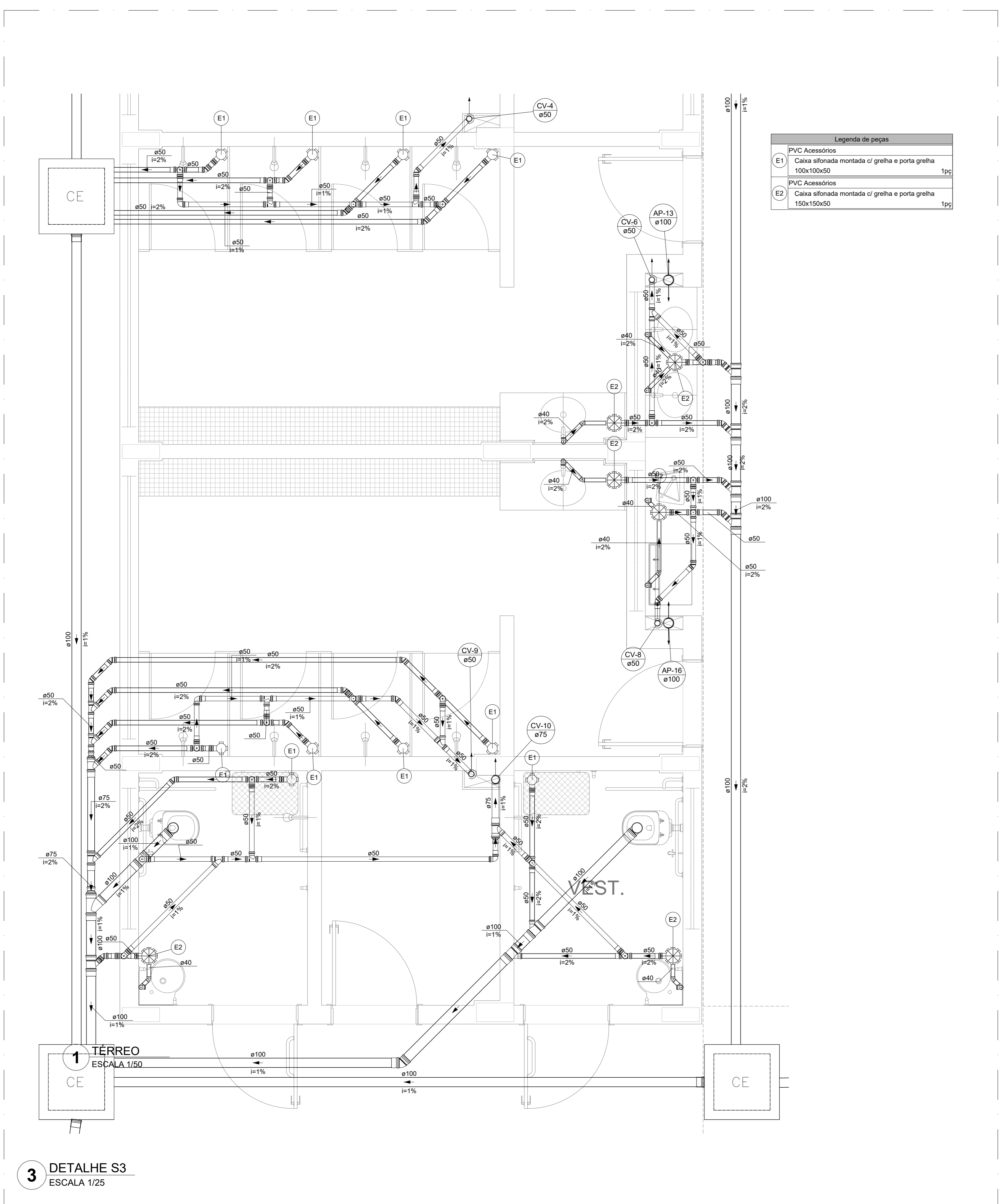
Legenda de peças	
PVC Acessórios	
E1	Caixa sifonada montada c/ grelha e porta grelha 150x150x50

**2** DETALHE S2  
ESCALA 1/25



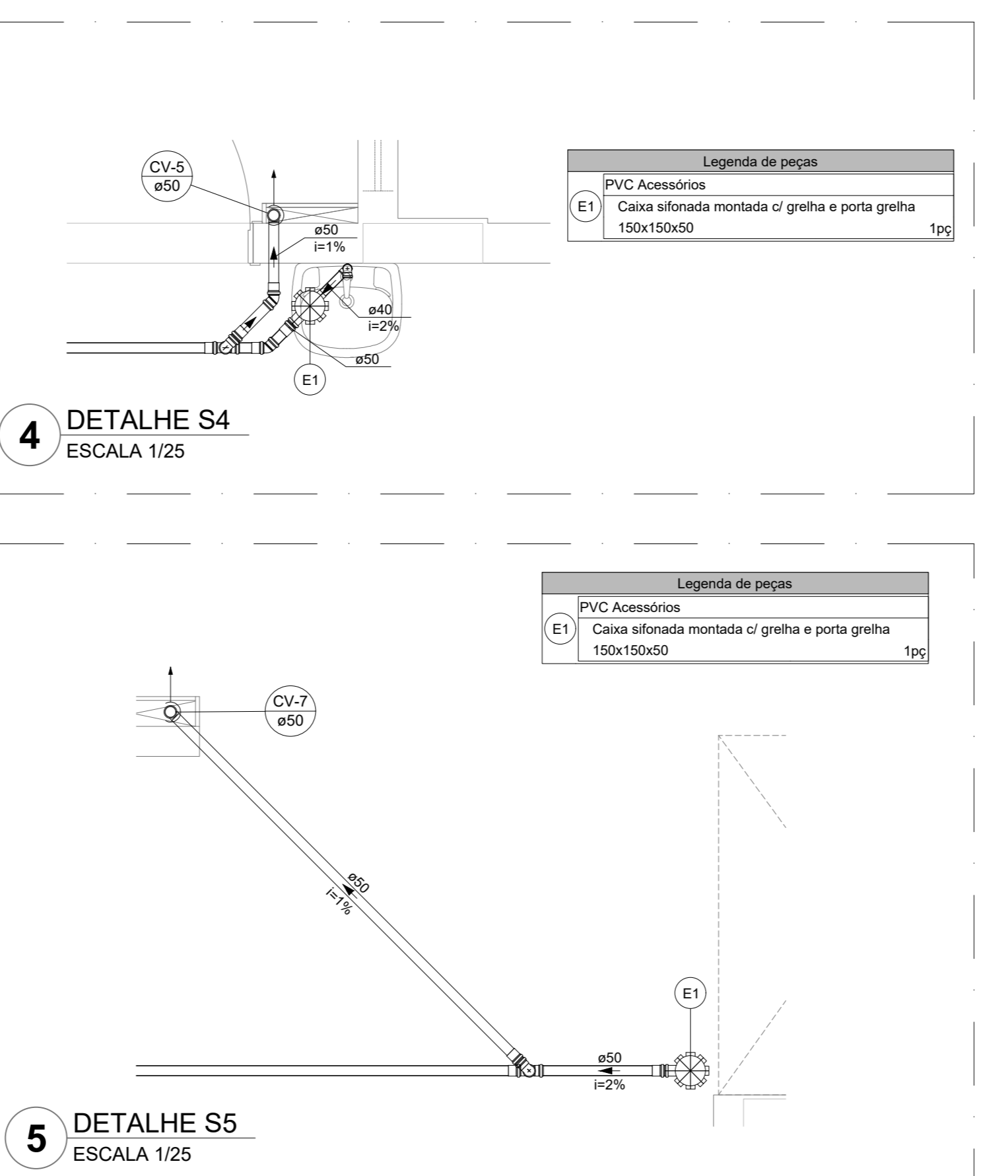
Legenda de peças	
PVC Acessórios	
E1	Caixa sifonada montada c/ grelha e porta grelha 150x150x50

**6** DETALHE S6  
ESCALA 1/25



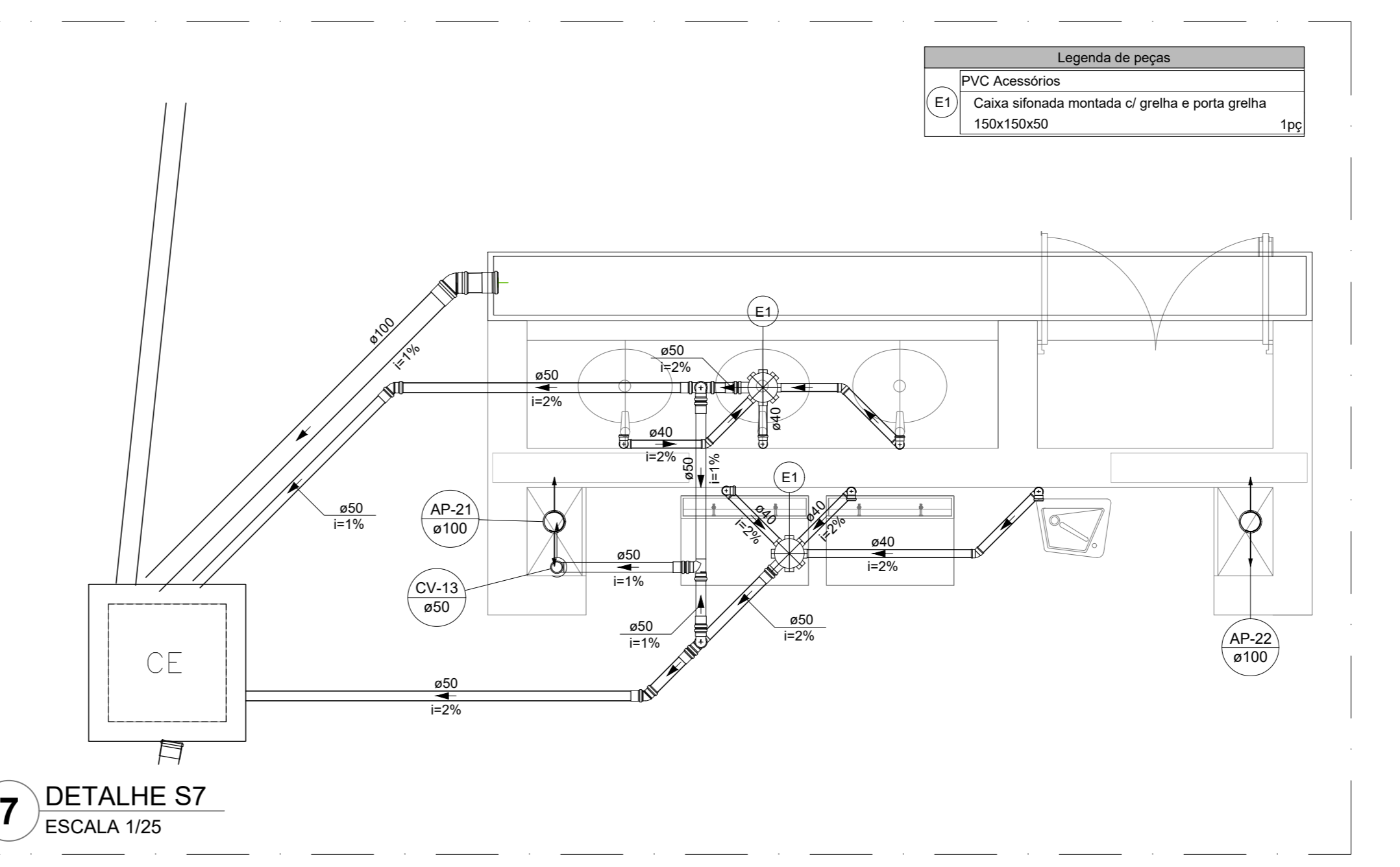
Legenda de peças	
PVC Acessórios	
E1	Caixa sifonada montada c/ grelha e porta grelha 100x100x50
E2	Caixa sifonada montada c/ grelha e porta grelha 150x150x50

**3** DETALHE S3  
ESCALA 1/25



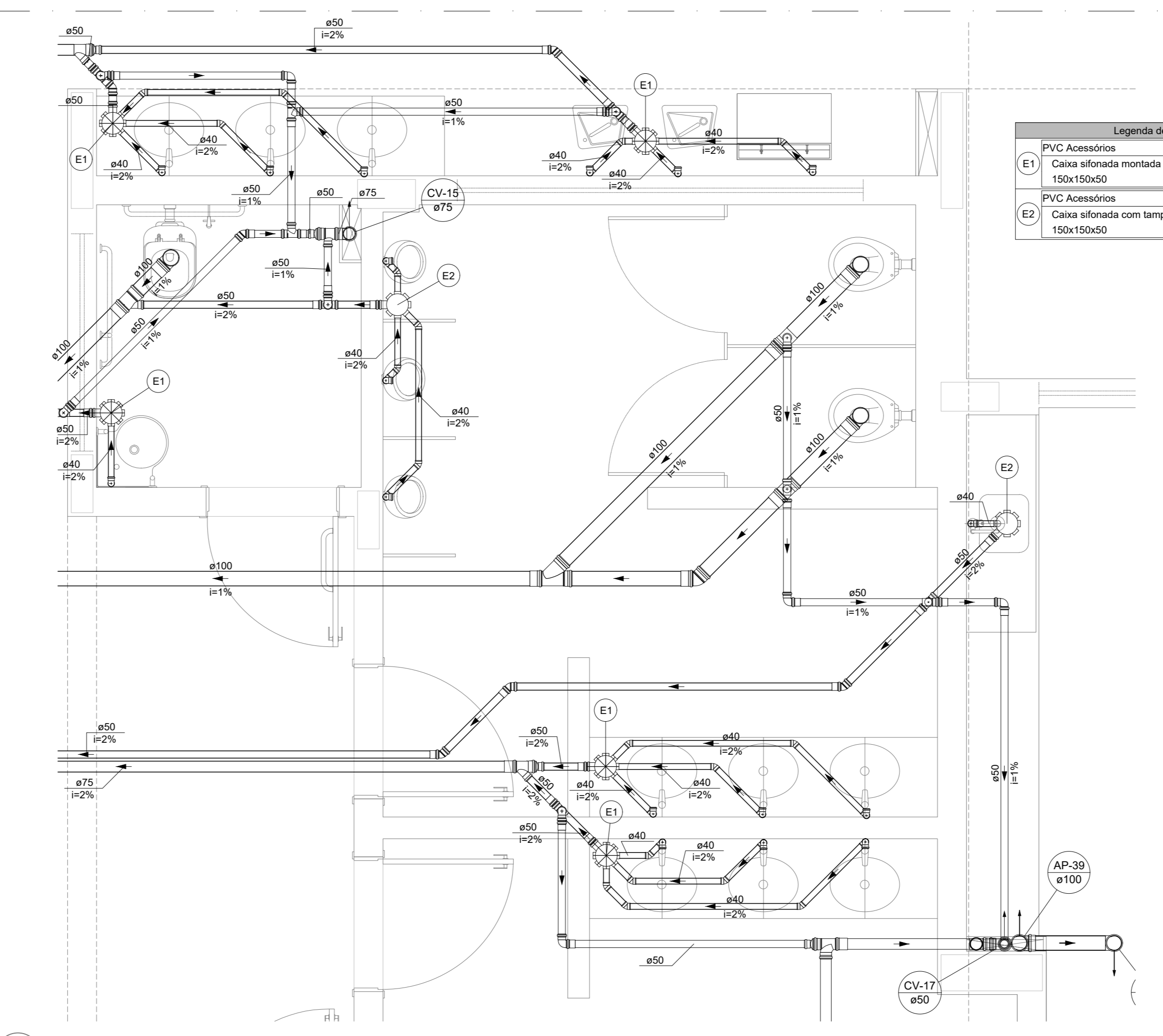
Legenda de peças	
PVC Acessórios	
E1	Caixa sifonada montada c/ grelha e porta grelha 150x150x50

**4** DETALHE S4  
ESCALA 1/25



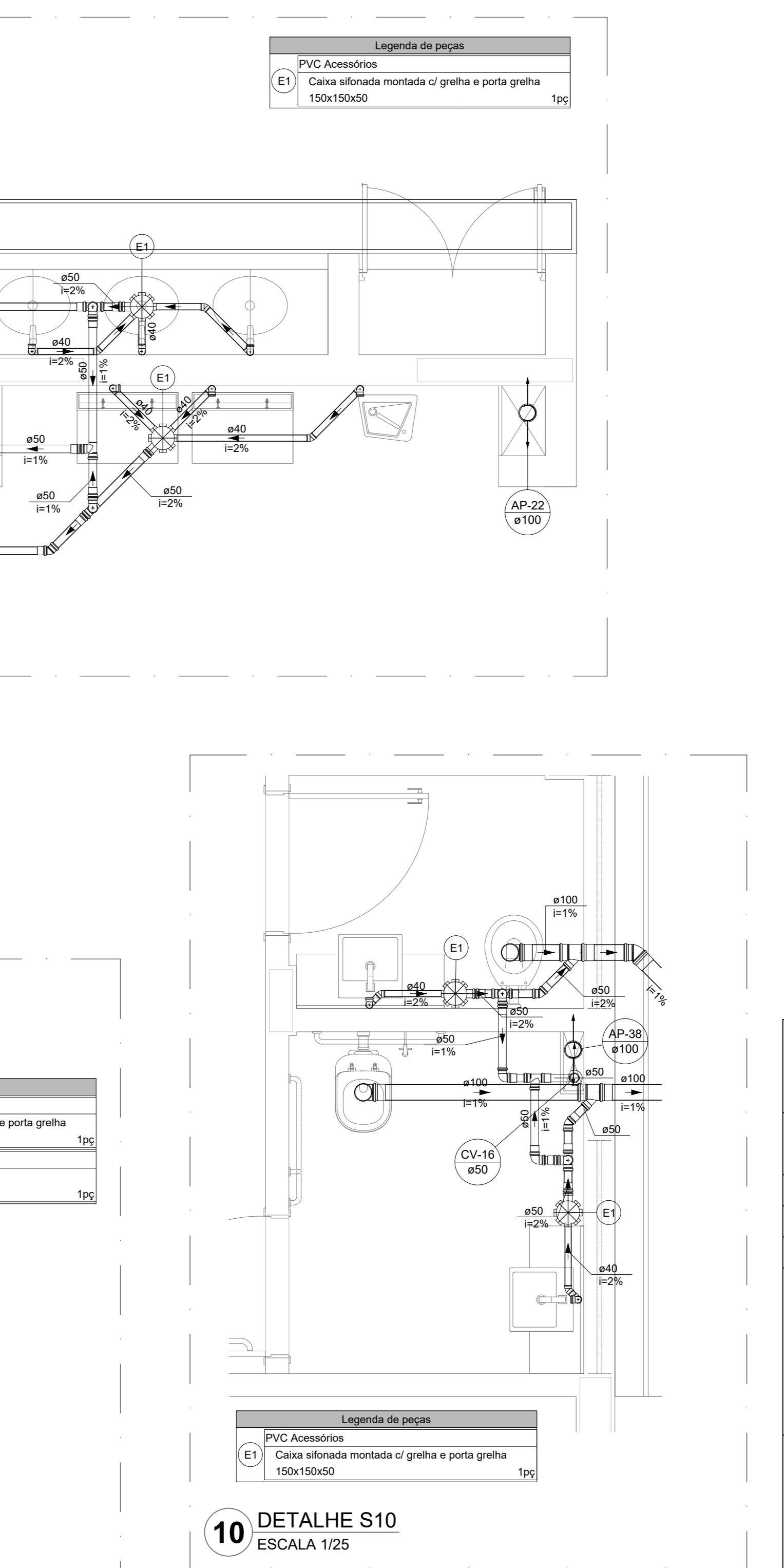
Legenda de peças	
PVC Acessórios	
E1	Caixa sifonada montada c/ grelha e porta grelha 150x150x50

**7** DETALHE S7  
ESCALA 1/25



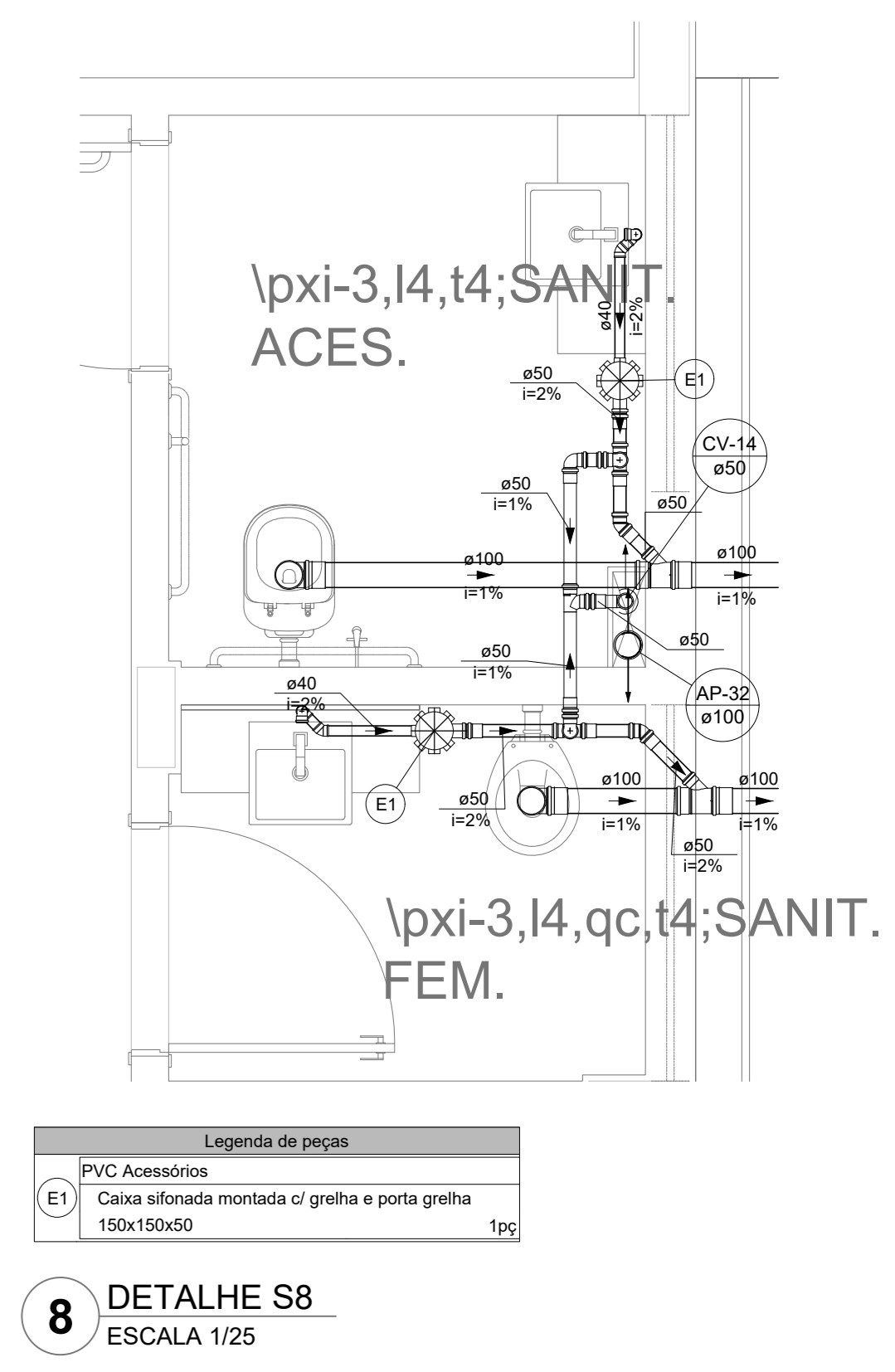
Legenda de peças	
PVC Acessórios	
E1	Caixa sifonada montada c/ grelha e porta grelha 150x150x50
E2	Caixa sifonada com tampa 150x150x50

**9** DETALHE S9  
ESCALA 1/25



Legenda de peças	
PVC Acessórios	
E1	Caixa sifonada montada c/ grelha e porta grelha 150x150x50

**10** DETALHE S10  
ESCALA 1/25



Legenda de peças	
PVC Acessórios	
E1	Caixa sifonada montada c/ grelha e porta grelha 150x150x50

**8** DETALHE S8  
ESCALA 1/25

**NOTAS GERAIS**

- CONFIRMAR MEDIDAS EM OBRA
- MEDIDAS EM METROS, EXCETO QUANDO INDICADO
- AS COTAS PREVALECEM SOBRE O DESENHO
- ESTE PROJETO FOI DESENVOLVIDO A PARTIR DO PROJETO DE ARQUITETURA
- PARA QUALQUER DUVIDAS OU DIVERGENCIAS SINALIZAR IMEDIATAMENTE

**NOTAS ESPECÍFICAS**

**ÁGUAS PLUVIAIS**

- EXECUTAR ESTE PROJETO JUNTAMENTE COM O PROJETO ESTRUTURAL
- ANTES DA CONCRETAGEM PREVER PASSAGEM PARA AS TUBULAÇÕES, DENTRO DOS LIMITE ESTABELECIDOS PELA NBR 8113/2014
- ALTERAÇÕES NESTE PROJETO SOMENTE COM AUTORIZAÇÃO EXPRESSA DO FNDE
- TODA A TUBULAÇÃO ATÉ 100 MM SERÁ EM PVC-R DIÂMETROS ACIMA DE 100 MM SERÃO EM VNI/FORT
- AS PROFUNDIDADES DAS CAIXAS DE INSPEÇÃO E POÇOS DE VISITA PODERÁ SER AJUSTADO CONFORME PERFIL DO TERRENO, DESDE QUE SEJAM GARANTIDAS AS INCLINAÇÕES MÍNIMAS PREVISTAS EM NORMAS
- CAIXAS DE INSPEÇÃO DE ATÉ 1,00 METROS DE PROFUNDIDADE SERÃO DE 600x600 cm, PROFUNDIDADES ACIMA DE 1,00 METROS DEVERÁ SER POÇO DE VISITA
- A REDE PLUVIAL DO TERRENO FICARÁ REPRESENTADA NO NÍVEL FUNDAÇÃO PARA FACILITAR O ENTENDIMENTO DO PROJETO EM FUNÇÃO DOS DESVIOS DAS BLOCCOS DE FUNDAÇÃO

**ESGOTO:**

- OS PROJETOS DEVEM SER ADAPTADOS TÉCNICAMENTE CONFORME AS NECESSIDADES MUNICIPAIS
- PARA COLETA DOS DEJETOS OBSERVAR POSTURAS MUNICIPAIS
- CASO SEJA NECESSÁRIA A ELABORAÇÃO DE PROJETO DE FOSSA E BUMIDOURO, ESTE FICARÁ A CARGO DO ENTE FEDERADO PARA ADAPTAÇÃO CONFORME O DOLC DA REGIÃO
- AS PROFUNDIDADES EM CAIXAS DE INSPEÇÃO E POÇOS DE VISITA PODERÁ SER AJUSTADO CONFORME PERFIL DO TERRENO, DESDE QUE SEJAM GARANTIDAS AS INCLINAÇÕES MÍNIMAS PREVISTAS EM NORMAS
- CAIXAS DE INSPEÇÃO DE ATÉ 1,00 METROS DE PROFUNDIDADE SERÃO DE 600x600 cm, PROFUNDIDADES ACIMA DE 1,00 METROS DEVERÁ SER POÇO DE VISITA
- TODA A TUBULAÇÃO SERÁ EM PVC SÉRIE NORMAL

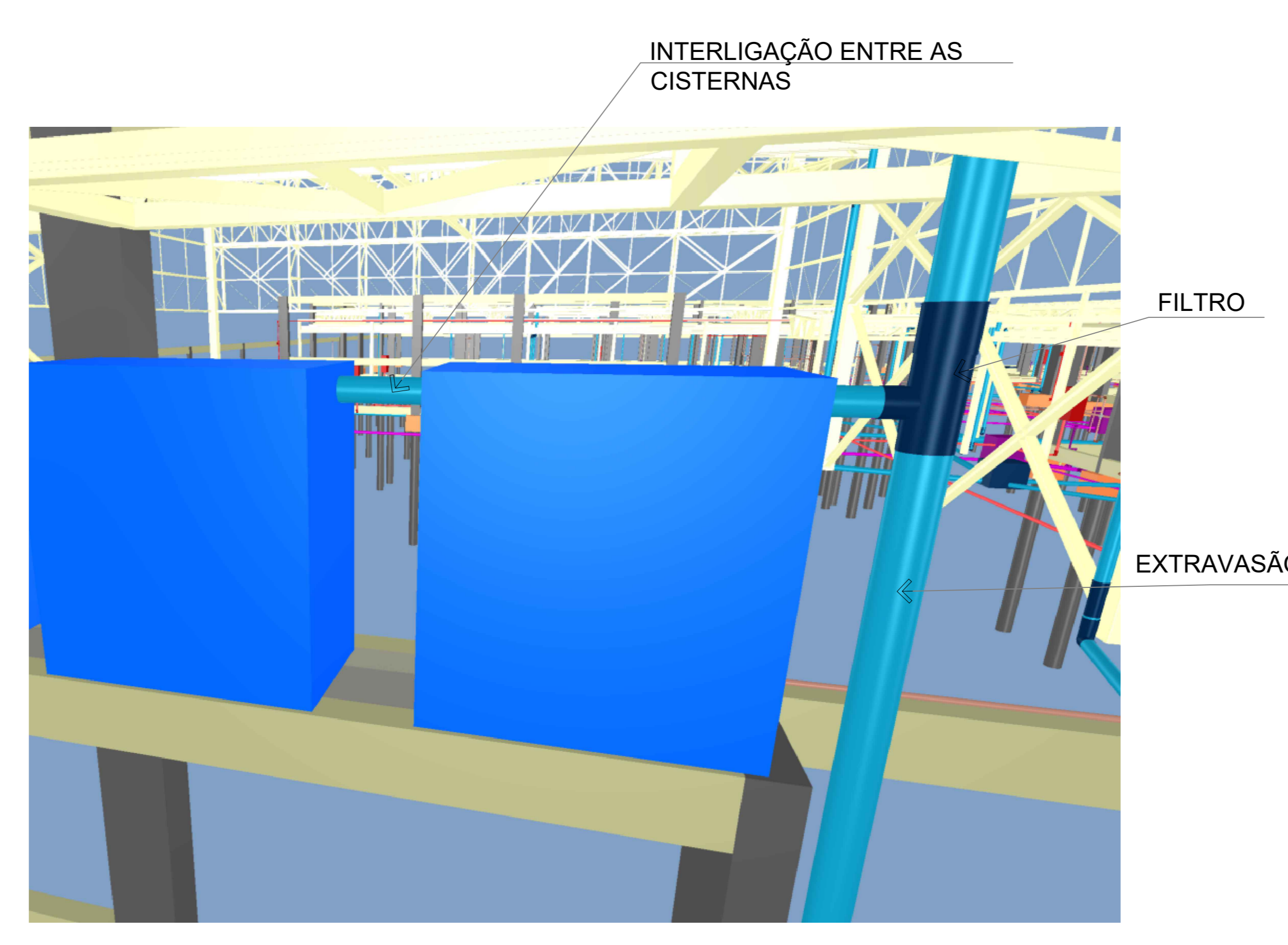
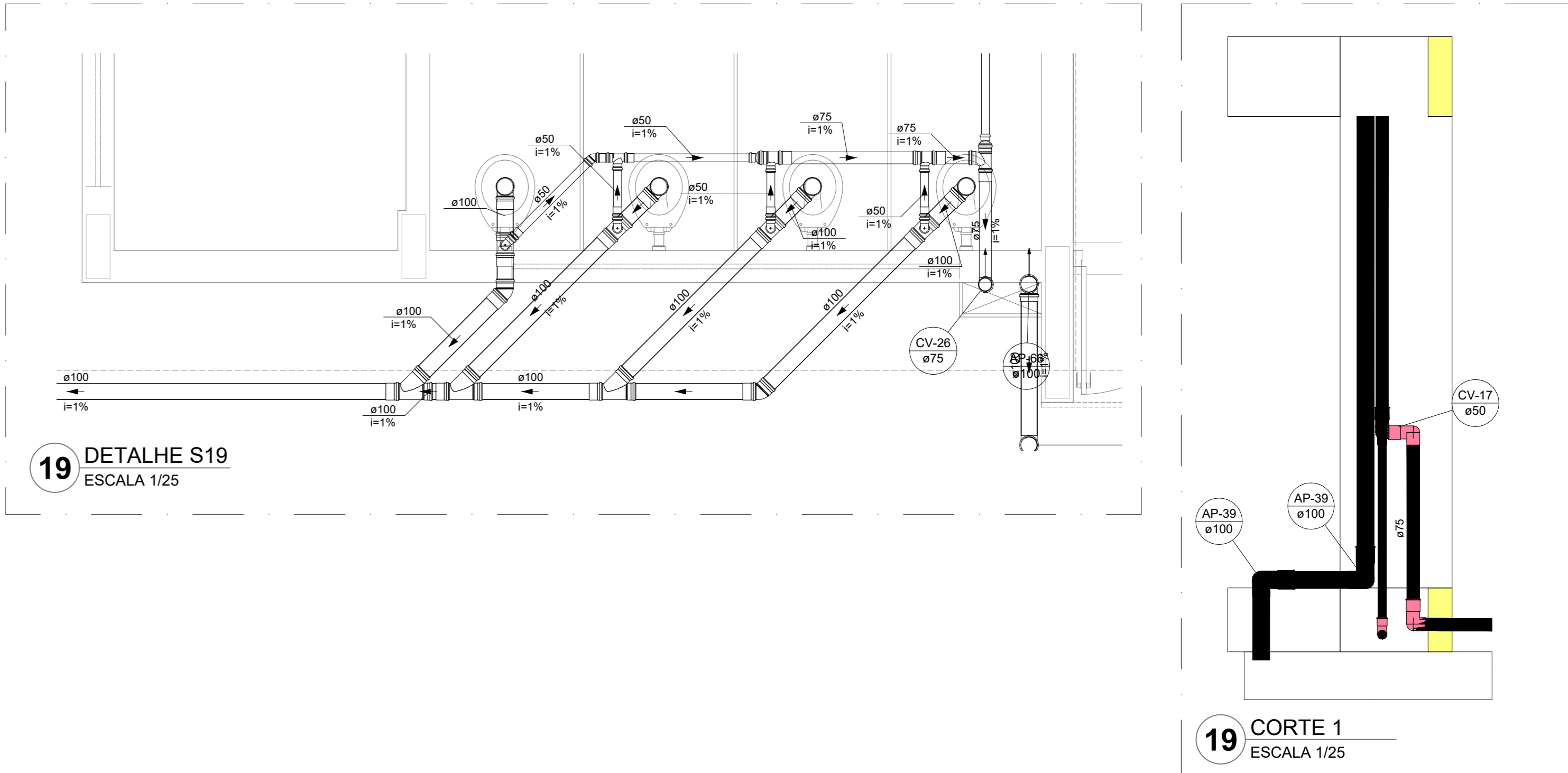
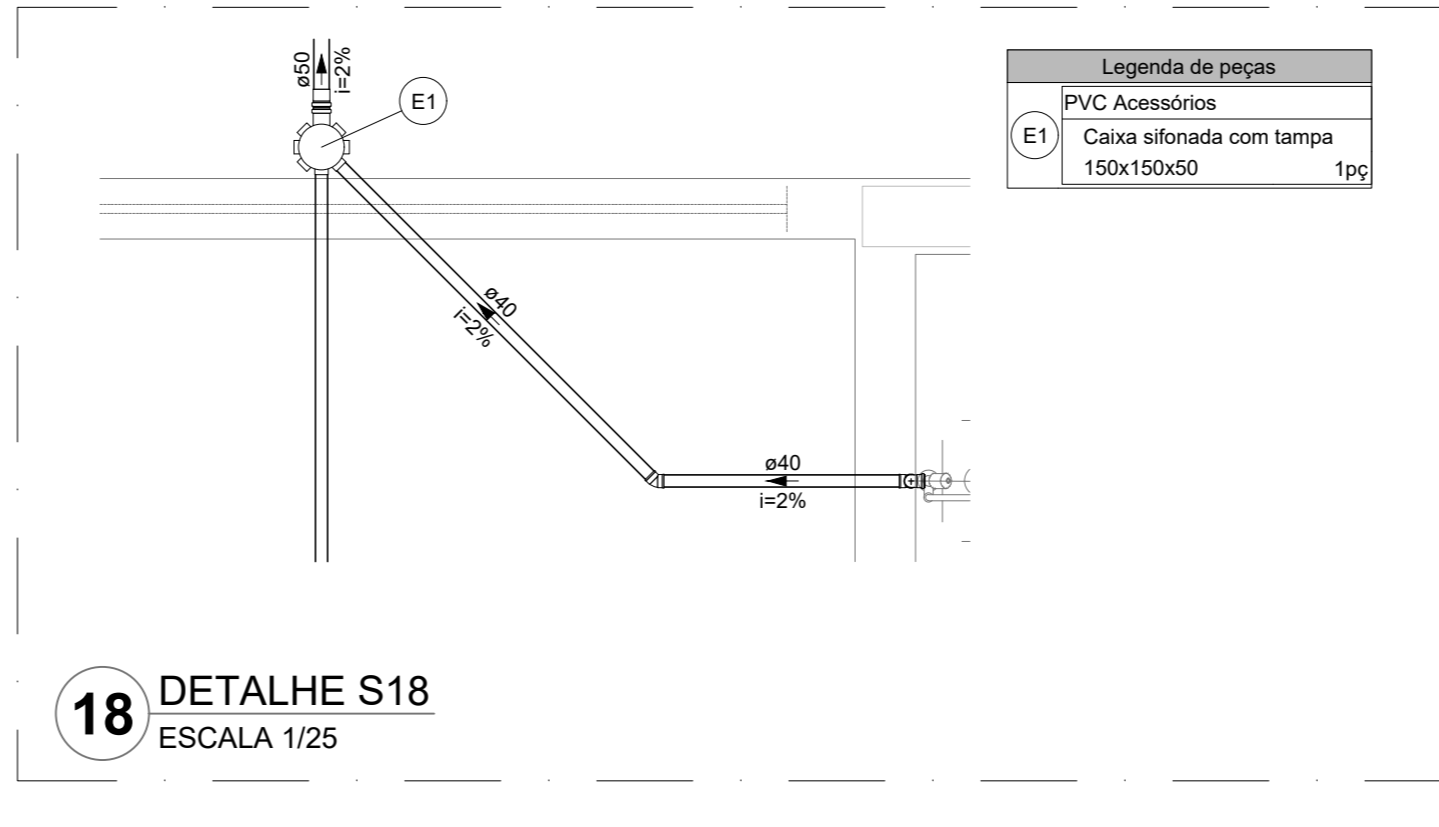
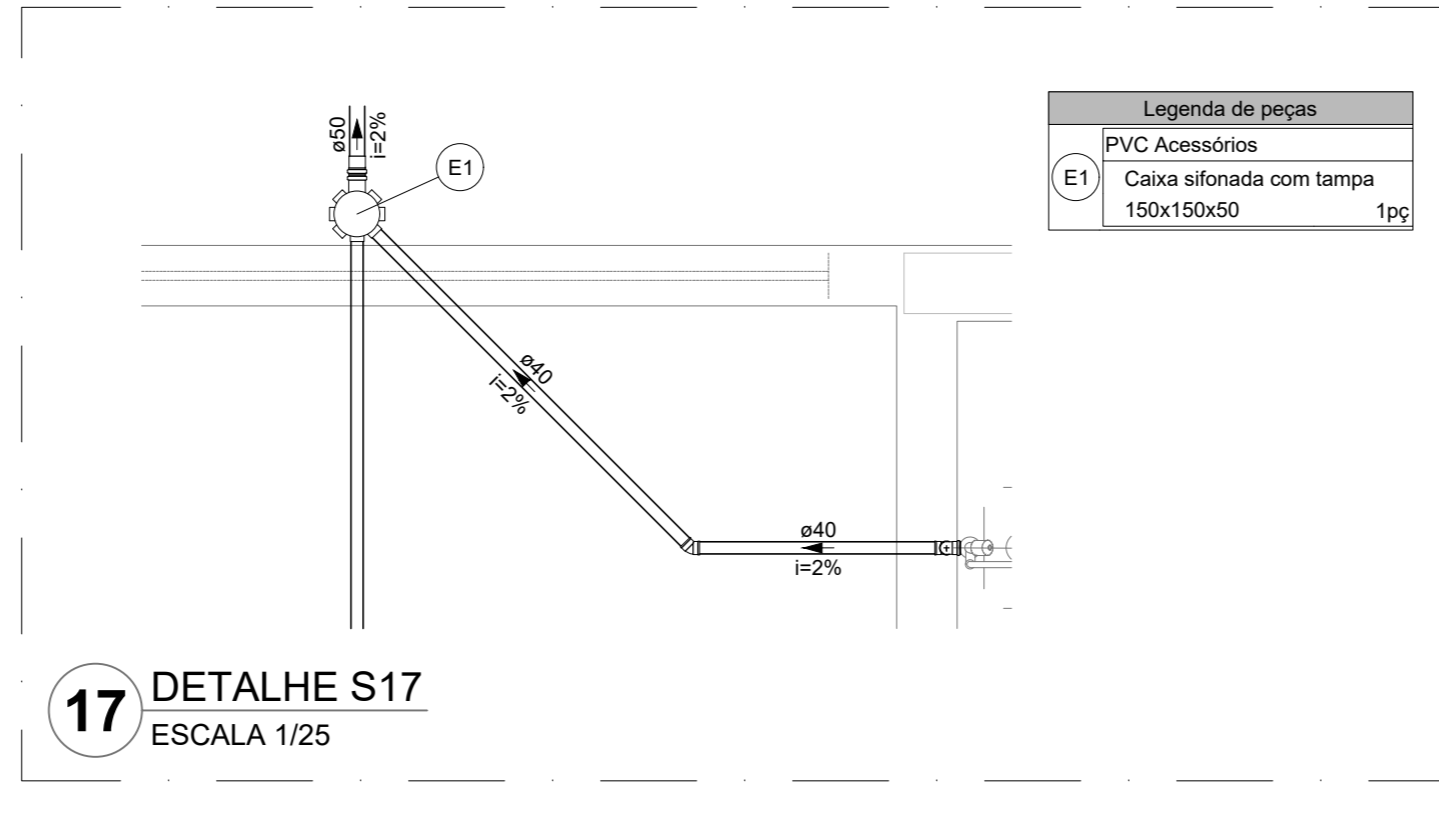
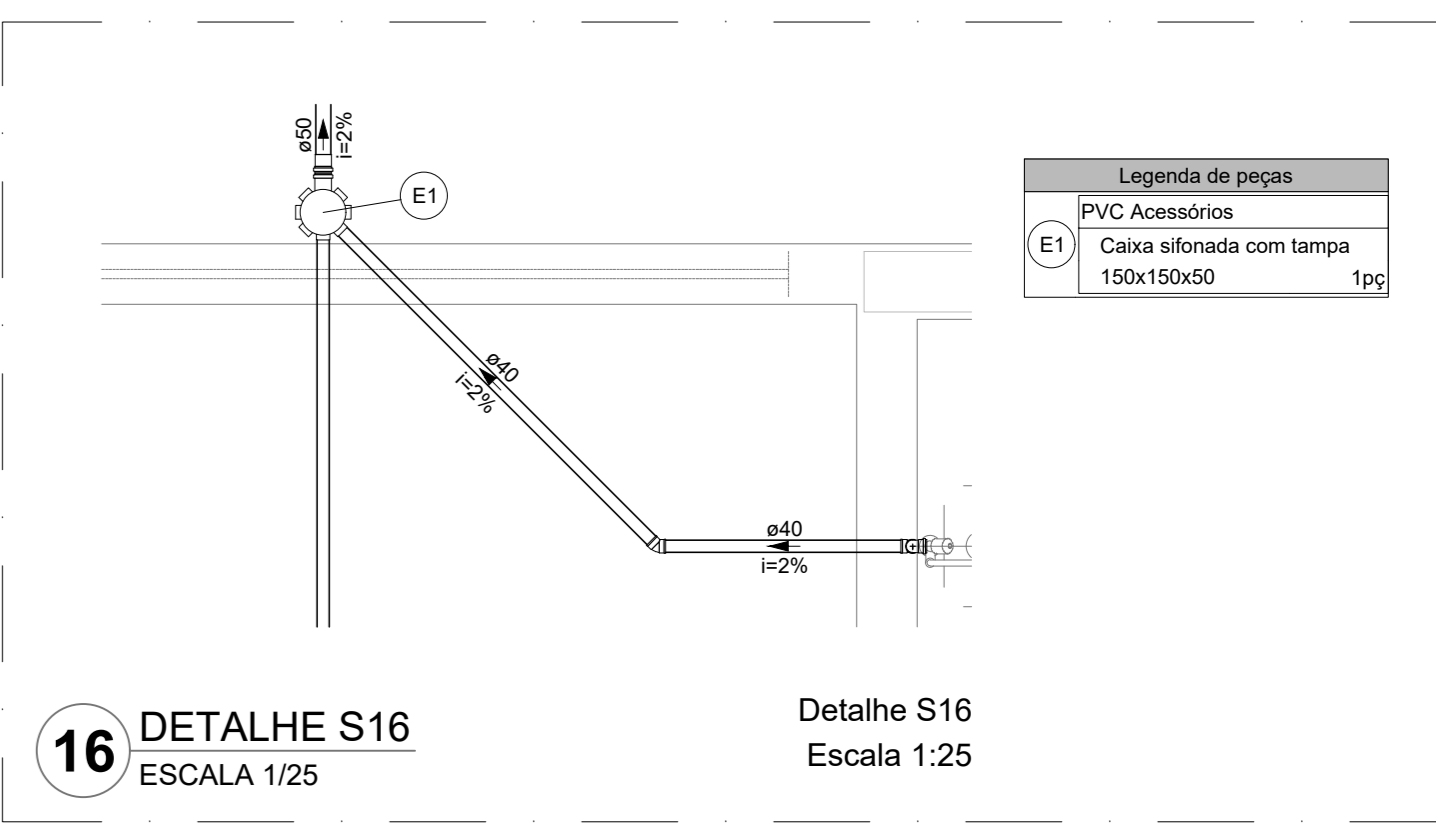
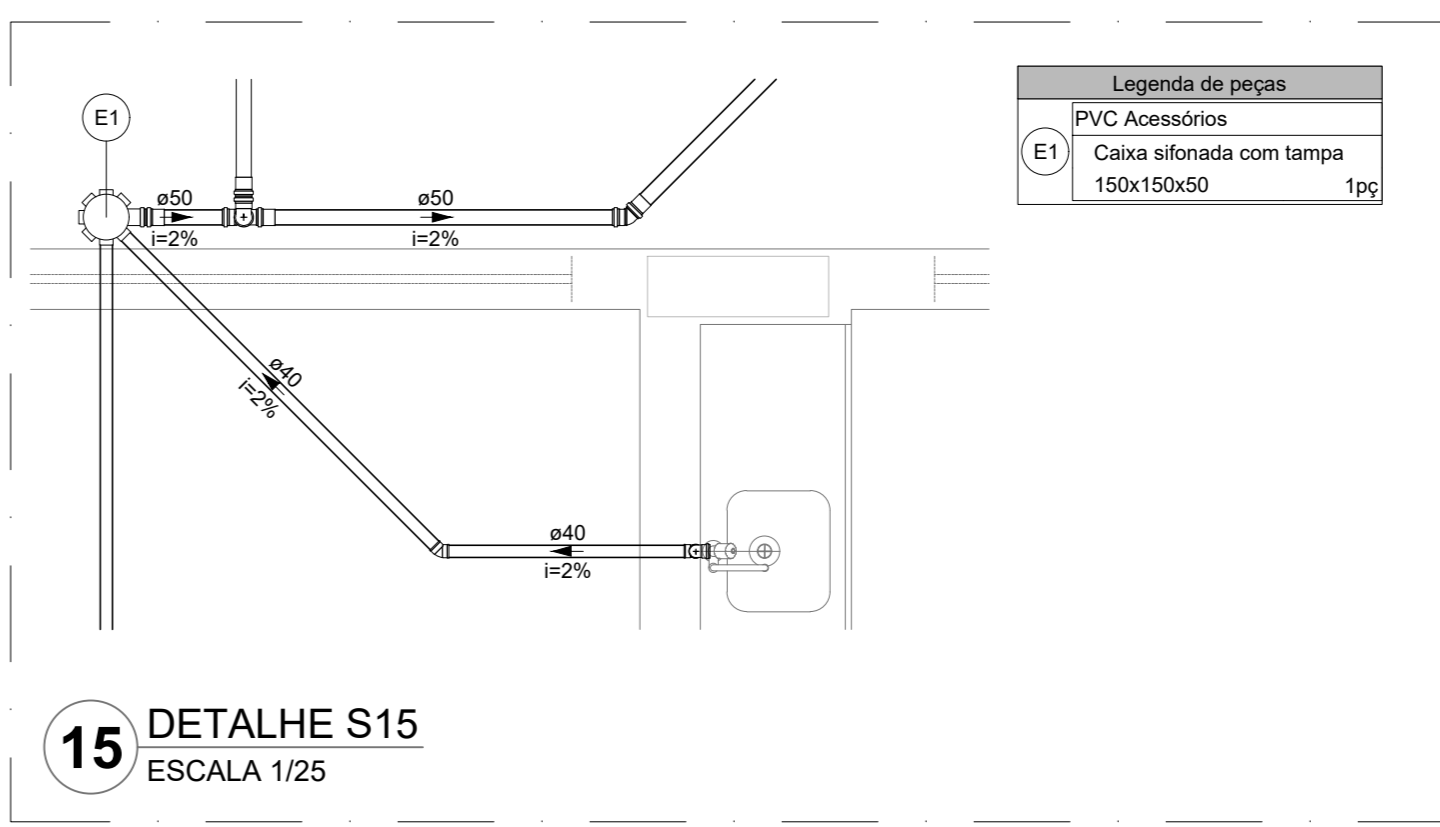
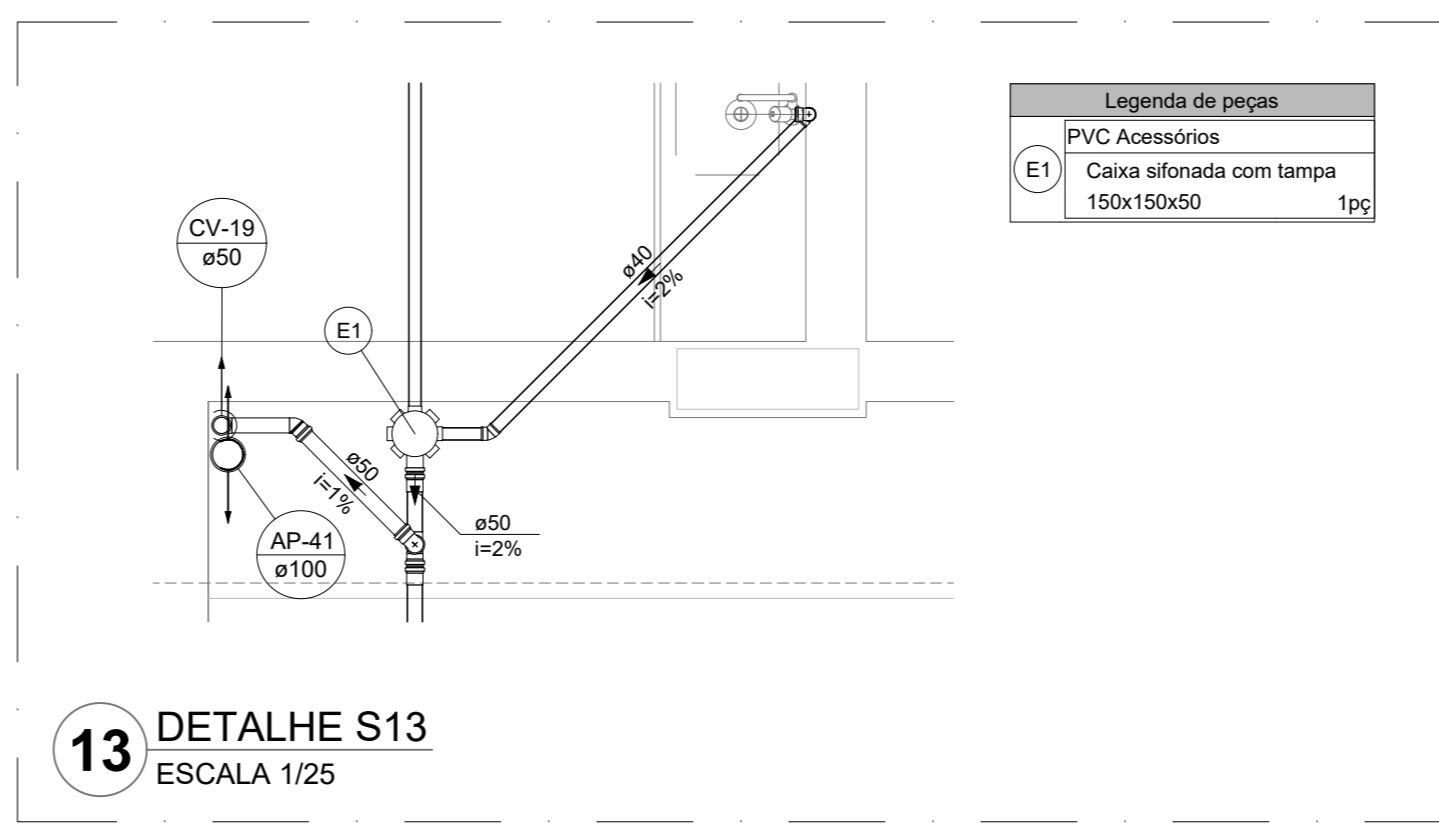
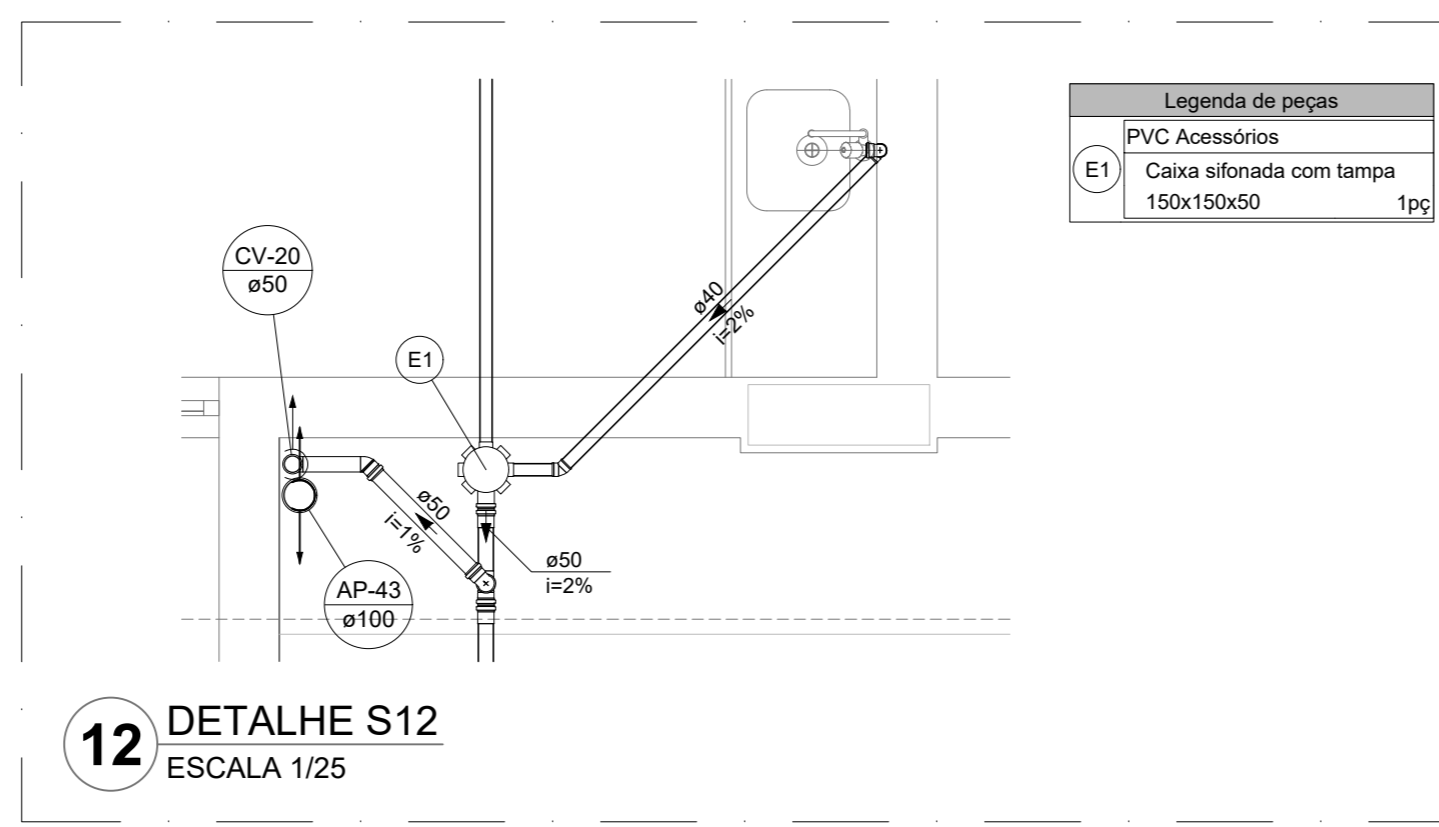
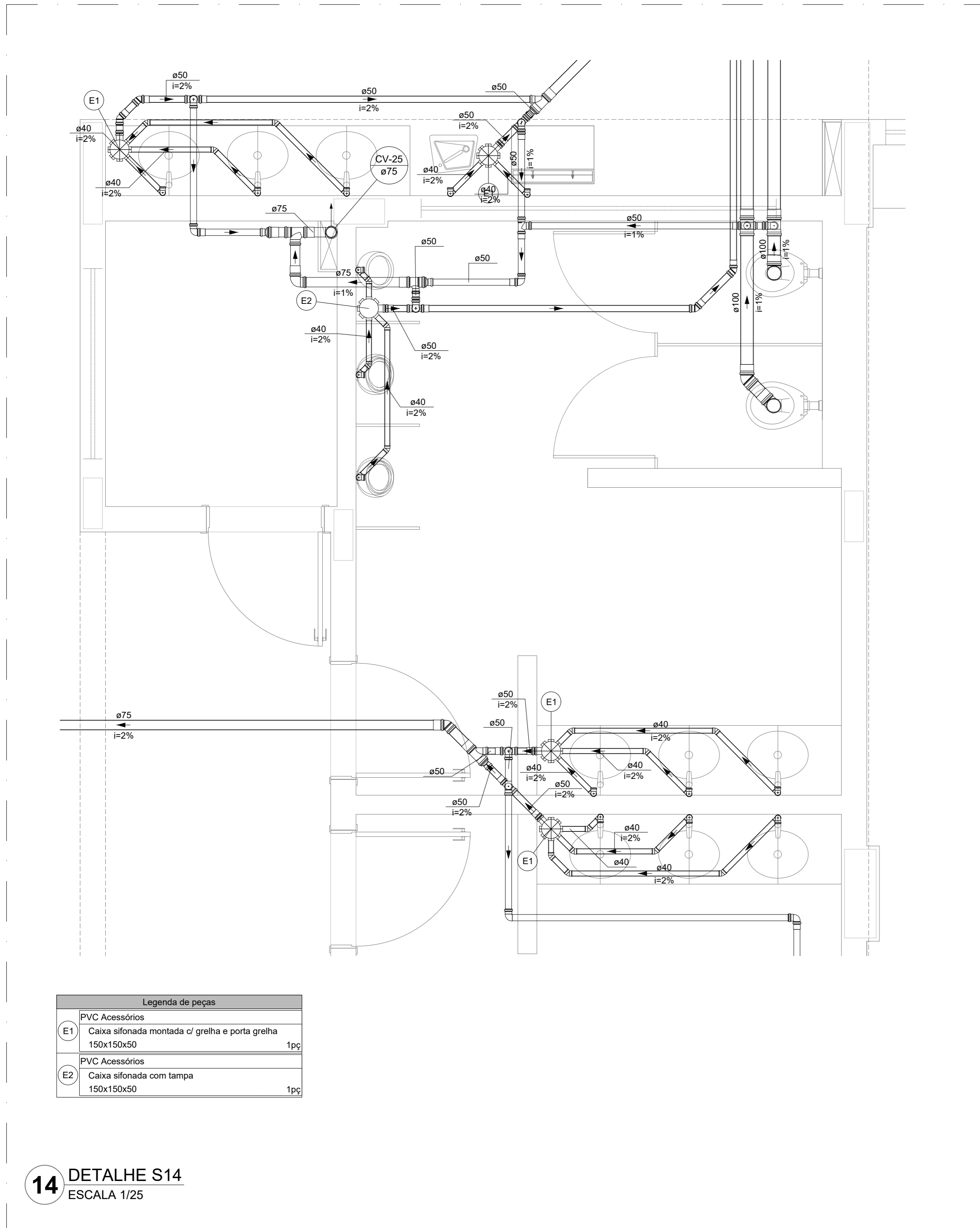
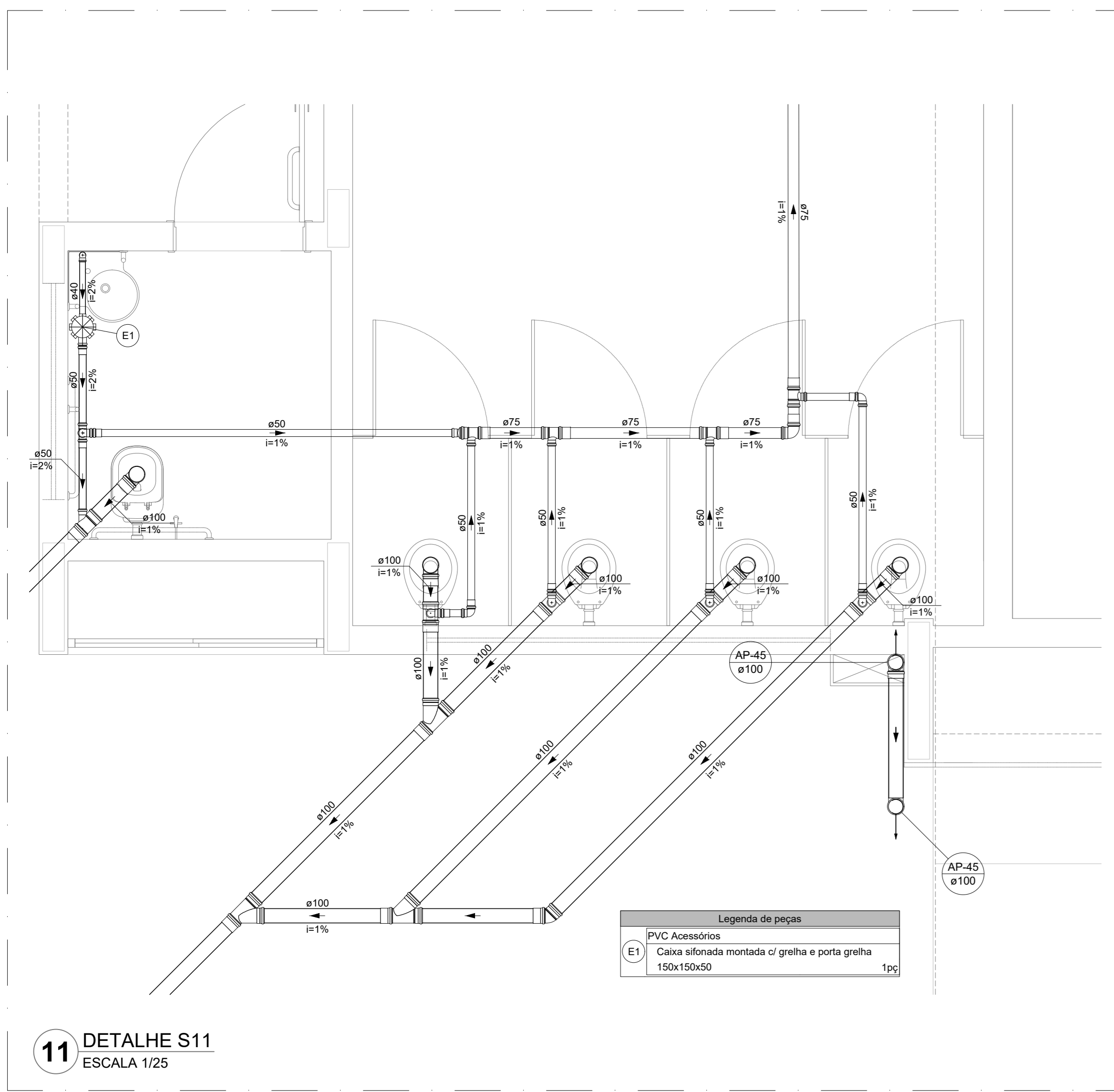
**REFERÊNCIAS:**

- MEMORIAL DESCRITIVO E ESPECIFICAÇÕES TÉCNICAS

CONTROLE DE REVISÕES		
Nº	DATA	DESCRIÇÃO

<b>PROJETO PADRÃO - FNDE</b>		
PROPRIETÁRIO:		
ENDEREÇO:		
MUNICÍPIO - UF:		
PROPRIETÁRIO:		
RESP. TÉCNICO:	CREA	
AUTOR DO PROJETO:	CAU	
DLFO:	CREA	RA
OBSERVAÇÕES:		
<p style="text-align: center;"><b>ESCOLA 13 SALAS DE AULA - MODELO TÉRREO</b> <b>PROJETO DE INSTALAÇÕES</b></p>		
COORDENADOR:	<p>LANÇAMENTO PLUVIAL E ESGOTO</p> <p>DETALHES S1 AO S10</p>	<p><b>HEG</b></p>
REVISÃO:	ESCALA:	PRANCHAS:
R-00	INDICADA	03/07
FORMATO:	DATA EMISSÃO:	
A0	JAN/2022	





**21 INTERLIGAÇÃO DAS CISTERNAS**  
SEM ESCALA

**NOTAS GERAIS**

1. CONFERIR MEDIDAS EM OBRA
2. MEDIR SEM NÍVEL EXCETO QUANDO INDICADO
3. AS COTAS PREVALECEM SOBRE O DESENHO
4. ESTE PROJETO FOI DESENVOLVIDO A PARTIR DO PROJETO DE ARQUITETURA
5. PARA QUALQUER DÚVIDAS OU DIVERGÊNCIAS SINALIZAR IMEDIATAMENTE

**NOTAS ESPECÍFICAS**

**ÁGUAS PLUVIAIS**

1. EXECUTAR ESTE PROJETO JUNTAMENTE COM O PROJETO ESTRUTURAL
2. ANTES DA CONCRETAGEM PREVER PASSAGEM PARA AS TUBULAÇÕES, DENTRO DOS LIMITES ESTABELECIDOS PELA NBR 6113/2014
3. ALTERAÇÕES NESTE PROJETO SOMENTE COM AUTORIZAÇÃO EXPRESSA DO FNDE
4. TODA A TUBULAÇÃO ATÉ 150 MM DE DIÂMETRO DEVE SER EM PVC DE 150 MM SERVIDO EM VÁLIFORTE
5. AS PROFUNDIDADES DAS CAIXAS DE INSPEÇÃO E POÇOS DE VISITA PODERÃO SER AJUSTADO CONFORME PERFIL DO TERRENO, DESDE QUE SEJAM GARANTIDAS AS INCLINAÇÕES MÍNIMAS PREVISTAS EM NORMAS
6. CAIXAS DE INSPEÇÃO DE ATÉ 1,00 METROS DE PROFUNDIDADE SERÃO DE 600x600 cm. PROFUNDIDADES ACIMA DE 1,00 METROS DEVERÃO SER POÇO DE VISITA
7. A REDE PLUVIAL DO TERRENO FOI REPRESENTADA NO NÍVEL FUNDAÇÃO PARA FACILITAR O ENTENDIMENTO DO PROJETO EM FUNÇÃO DOS DESVIOS DAS BLOCOS DE FUNDAÇÃO

**ESGOTO**

1. OS PROJETOS DEVEM SER ADAPTADOS TÉCNICAMENTE CONFORME AS NECESSIDADES MUNDIPIAS
2. PARA COLETA DOS DADOS DEVERÃO SER OBSERVADAS POSTURAS MUNDIPIAS
3. CASO SEJA NECESSÁRIA A ELABORAÇÃO DE PROJETO DE FOSSE E BAMBUIRO, ESTE FICARÁ A CARGO DO ENTE FEDERADO PARA ADAPTAÇÃO CONFORME O SOLO DA REGIÃO
4. AS PROFUNDIDADES DAS CAIXAS DE INSPEÇÃO E POÇOS DE VISITA PODERÃO SER AJUSTADO CONFORME PERFIL DO TERRENO, DESDE QUE SEJAM GARANTIDAS AS INCLINAÇÕES MÍNIMAS PREVISTAS EM NORMAS
5. CAIXAS DE INSPEÇÃO DE ATÉ 1,00 METROS DE PROFUNDIDADE SERÃO DE 600x600 cm. PROFUNDIDADES ACIMA DE 1,00 METROS DEVERÃO SER POÇO DE VISITA
6. TODA A TUBULAÇÃO SERÁ EM PVC SÉRIE NORMAL

**REFERÊNCIAS**

- MEMORIAL DESCRITIVO E ESPECIFICAÇÕES TÉCNICAS

**CONTROLE DE REVISÕES**

Nº	DATA	DESCRIÇÃO

<b>FNDE</b> <small>Fundo Nacional de Desenvolvimento Educacional</small>		<b>MINISTÉRIO DA EDUCAÇÃO</b>
<b>PROJETO PADRÃO - FNDE</b>		
PROPRIETÁRIO: _____		
ENDEREÇO: _____		
MUNICÍPIO - UF: _____		
PROPRIETÁRIO: _____		
RESP. TÉCNICO: _____ CREA: _____		
AUTOR DO PROJETO: _____ CAD: _____		
DLFO: _____	CREA: _____	RA: _____
OBSERVAÇÕES: _____		
<b>ESCOLA 13 SALAS DE AULA - MODELO TÉRREO</b>		
<b>PROJETO DE INSTALAÇÕES</b>		
COORDENAÇÃO CGEST - Coordenação Geral de Infraestrutura Educacional	LANÇAMENTO PLUVIAL E ESGOTO DETALHES S11 AO S19 - CORTE 1	<b>HEG</b>
FORMATO: A0	REVISÃO: R-00	ESCALA: INDICADA DATA EMISSÃO: JAN/2022
		PRANCHAS: <b>04/07</b>





Tanque séptico  
Corte 1 - ESC. 1:25



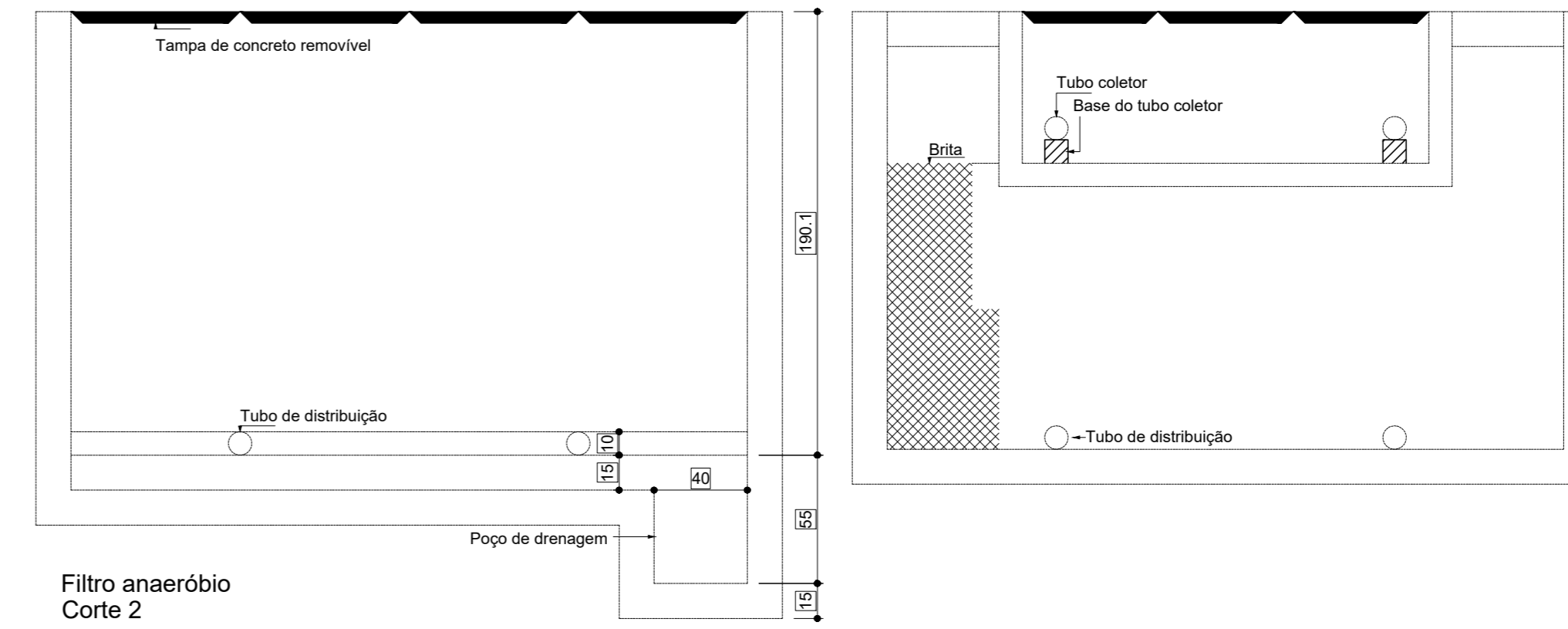
Tanque séptico  
Planta baixa - ESC. 1:25

**1 TANQUE SÉPTICO**  
ESCALA 1/25

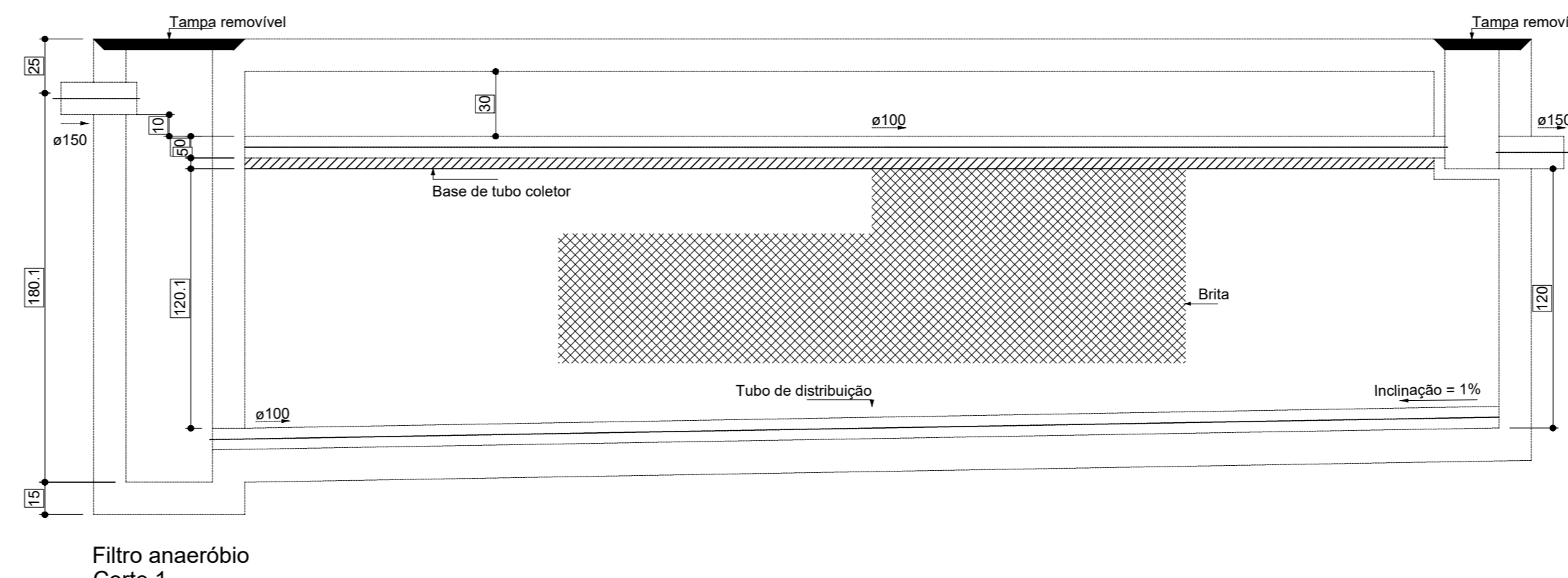


Filtro anaeróbio  
Planta baixa

**2 FILTRO ANAERÓBIO**  
ESCALA 1/25



Filtro anaeróbio  
Corte 2



Filtro anaeróbio  
Corte 1

**NOTAS GERAIS**

1. CONFERIR MEDIDAS EM OBRA
2. MEDIDAS EM METRO, EXCETO QUANDO INDICADO
3. AS COTAS PREVEEM FORA O DESENHO
4. ESTE PROJETO FOI DESENVOLVIDO A PARTIR DO PROJETO DE ARQUITETURA
5. PARA QUANTIFICAR OUVIRAS EQUIDIVERGENCIAS ANALISAR MEDIDAMENTE

**NOTAS ESPECIFICAS**

**ÁGUAS PLUVIAIS**

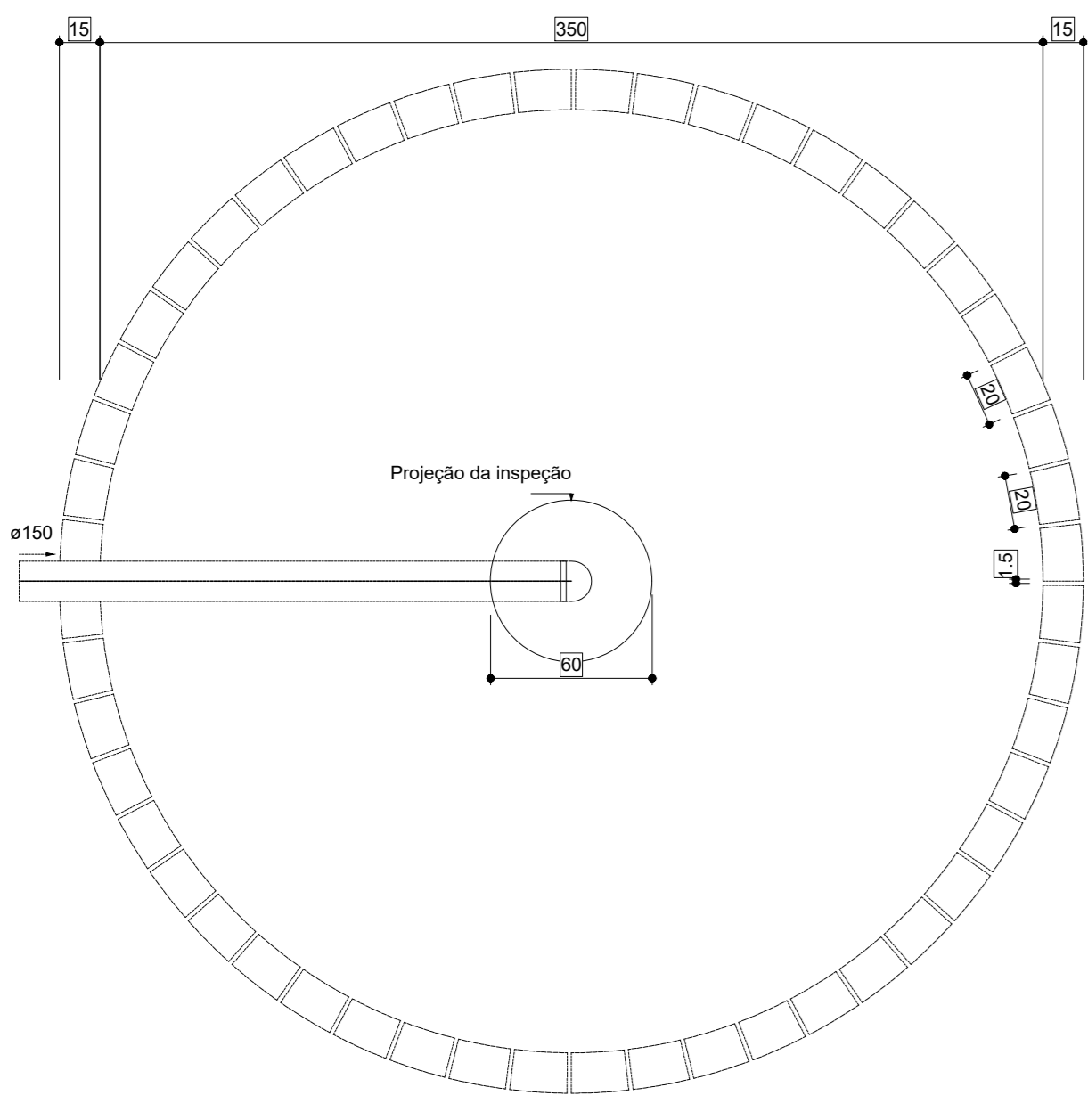
1. EXECUTAR ESTE PROJETO JUNTAMENTE COM O PROJETO ESTRUTURAL
2. ANTES DA CONCRETAGEM PREVER PASSAGENS PARA AS TUBULAÇÕES, DENTRO DOS LIMITES ESTABELECIDOS PELA NBR 11820/14
3. ALTERAÇÕES NESTE PROJETO SOMENTE COM AUTORIZAÇÃO EXPRESSA DO FNDE
4. TODA A TUBULAÇÃO ATÉ 150 MM SERÁ EM PVC-R, DIÂMETROS ACIMA DE 150 MM SERÃO EM VINILFÓRTO
5. AS PROFUNDIDADES DAS CAIXAS DE INSPEÇÃO E POÇOS DE VISITA PODERÁ SER AJUSTADO CONFORME PERFIL DO TERRENO, DESDE QUE SEJAM GARANTIDAS AS INCLINAÇÕES MÍNIMAS PREVISTAS EM NORMAS
6. CAIXAS DE INSPEÇÃO DE ATÉ 1,00 METROS DE PROFUNDIDADE SERÃO DE 60X60 CM, PROFUNDIDADES ACIMA DE 1,00 METROS DEVERÁ SER POÇO DE VISITA
7. A REDE PLUVIAL DO TERRENO FOI REPRESENTADA NO NÍVEL FUNDAÇÃO PARA FACILITAR O ENTENDIMENTO DO PROJETO EM FUNÇÃO DOS DEBÓS DAS BLOCOS DE FUNDAÇÃO

**ESGOTO**

1. OS PROJETOS DEVEREM SER ADAPTADOS TÉCNICAMENTE CONFORME AS NECESSIDADES MUNICIPAIS
2. PARA COLETA DOS DADOS DELETOR OBSERVAR POSTURAS MUNICIPAIS
3. CASO SEJA NECESSÁRIA A ELABORAÇÃO DE PROJETO DE FOSSE E SUMIDOURO, ESTE FICARÁ A CARGO DO ENTE FEDERADO PARA ADAPTAÇÃO CONFORME O SOLO DA REGIÃO
4. AS PROFUNDIDADES DAS CAIXAS DE INSPEÇÃO E POÇOS DE VISITA PODERÁ SER AJUSTADO CONFORME PERFIL DO TERRENO, DESDE QUE SEJAM GARANTIDAS AS INCLINAÇÕES MÍNIMAS PREVISTAS EM NORMAS
5. CAIXAS DE INSPEÇÃO DE ATÉ 1,00 METROS DE PROFUNDIDADE SERÃO DE 60X60 CM, PROFUNDIDADES ACIMA DE 1,00 METROS DEVERÁ SER POÇO DE VISITA
6. TODA A TUBULAÇÃO SERÁ EM PVC SERIE NORMAL

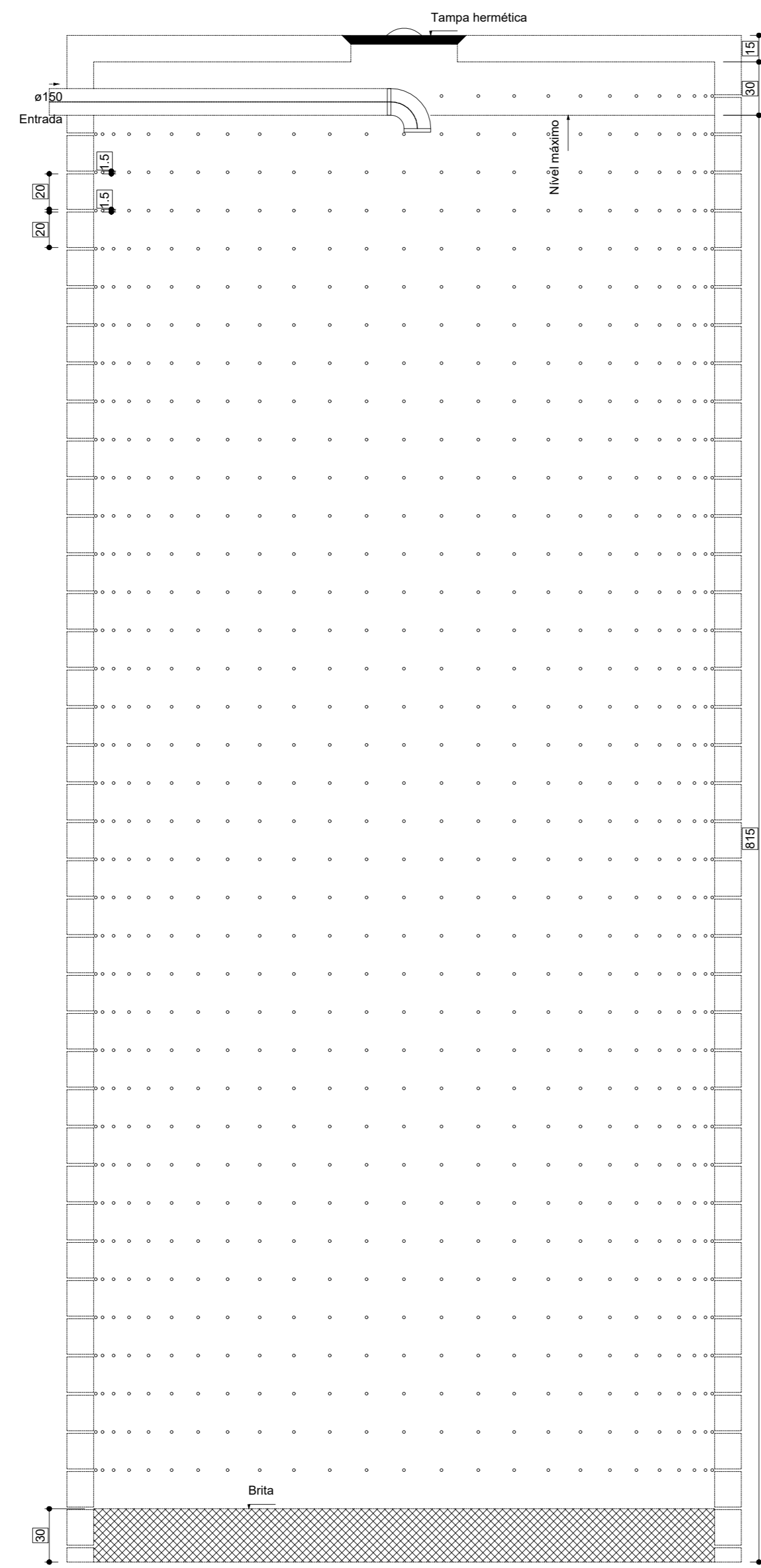
REFERÊNCIAS:

- MEMORIAL DESCRITIVO E ESPECIFICAÇÕES TÉCNICAS

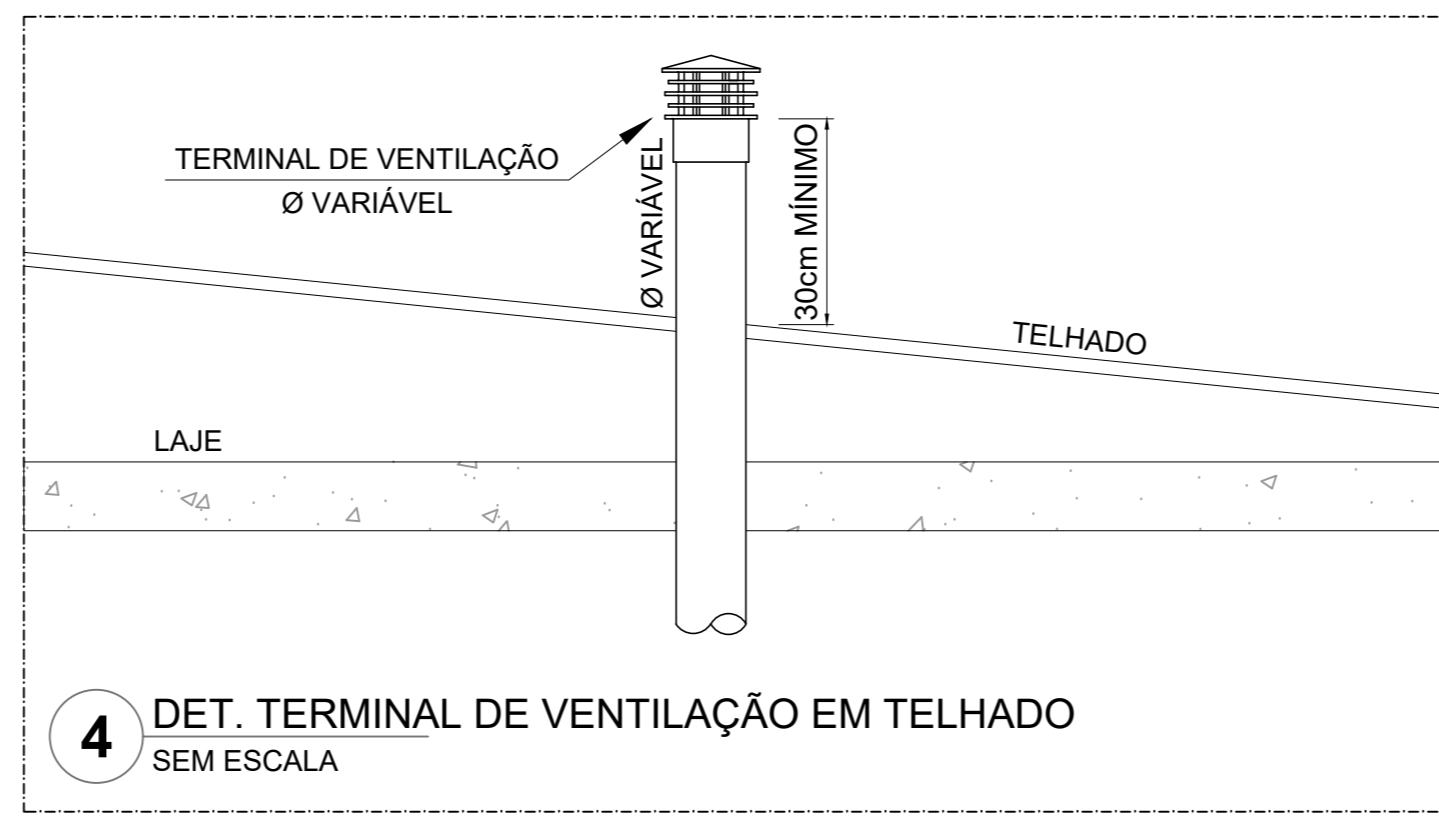


Sumidouro  
Planta baixa

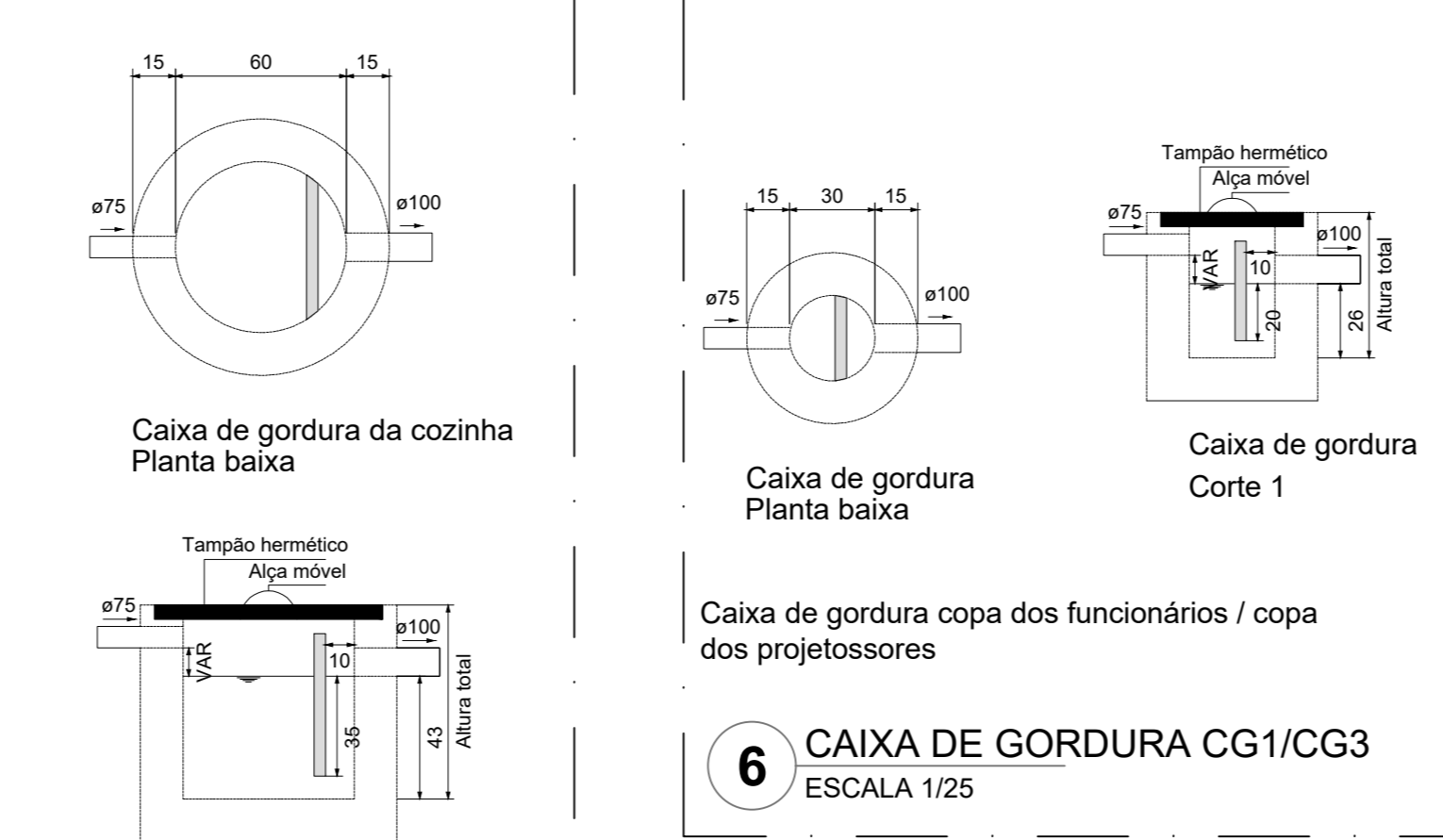
**3 SEMIDOURO**  
ESCALA 1/25



Sumidouro  
Corte 1

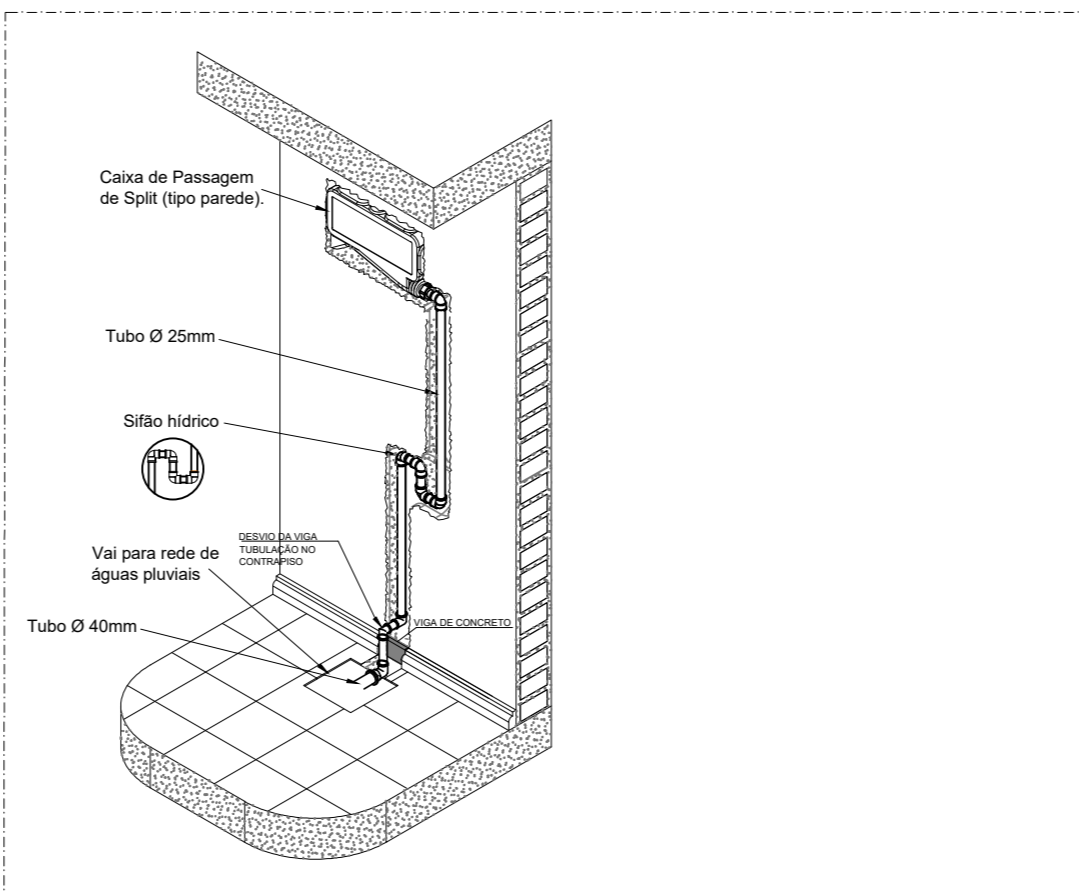


**4 DET. TERMINAL DE VENTILAÇÃO EM TELHADO**  
SEM ESCALA

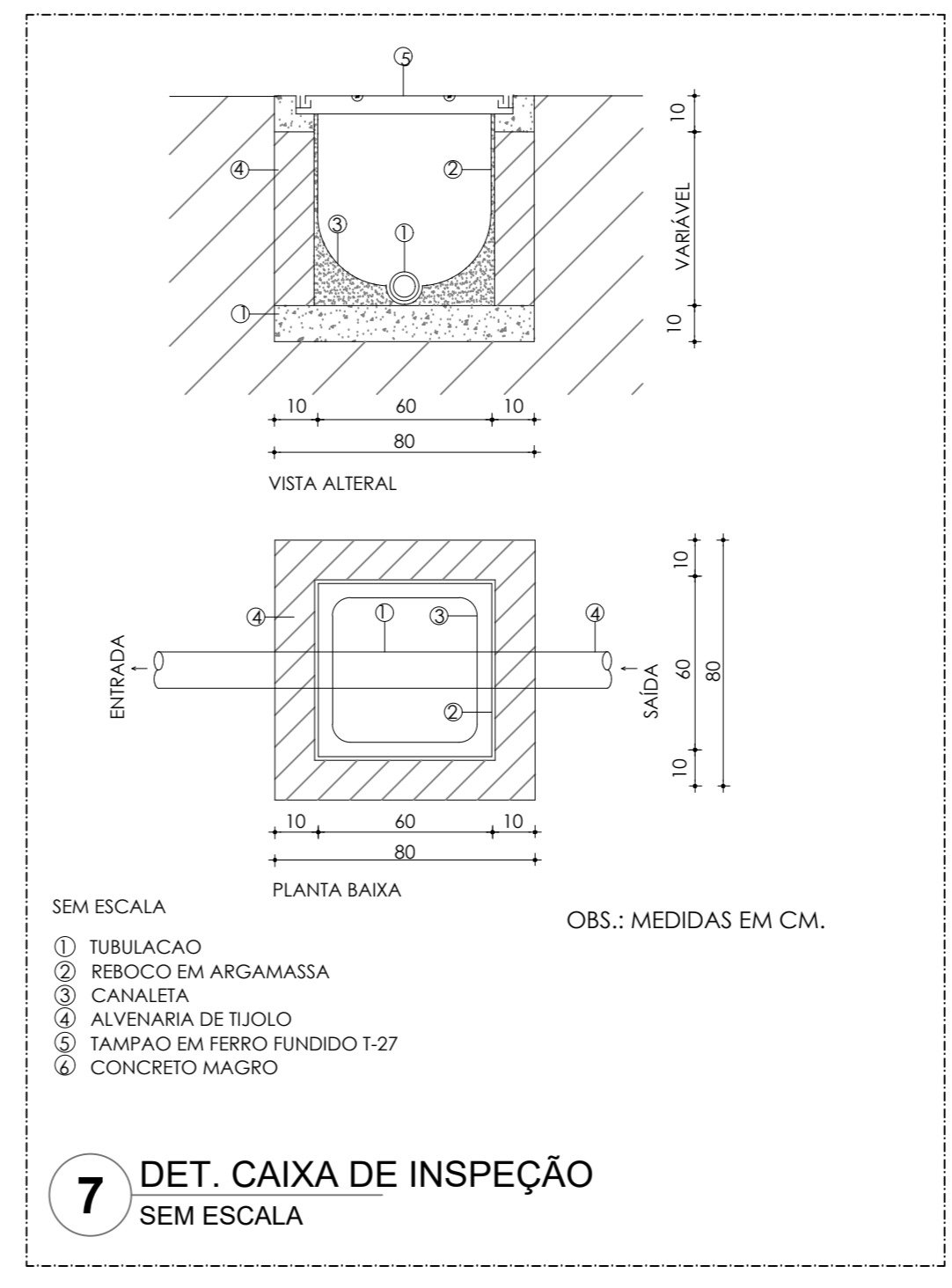


**6 CAIXA DE GORDURA CG1/CG3**  
ESCALA 1/25

**5 CAIXA DE GORDURA CG2**  
ESCALA 1/25



**9 DET. DRENO DE AR CONDICIONADO TIPO SPLIT**  
SEM ESCALA

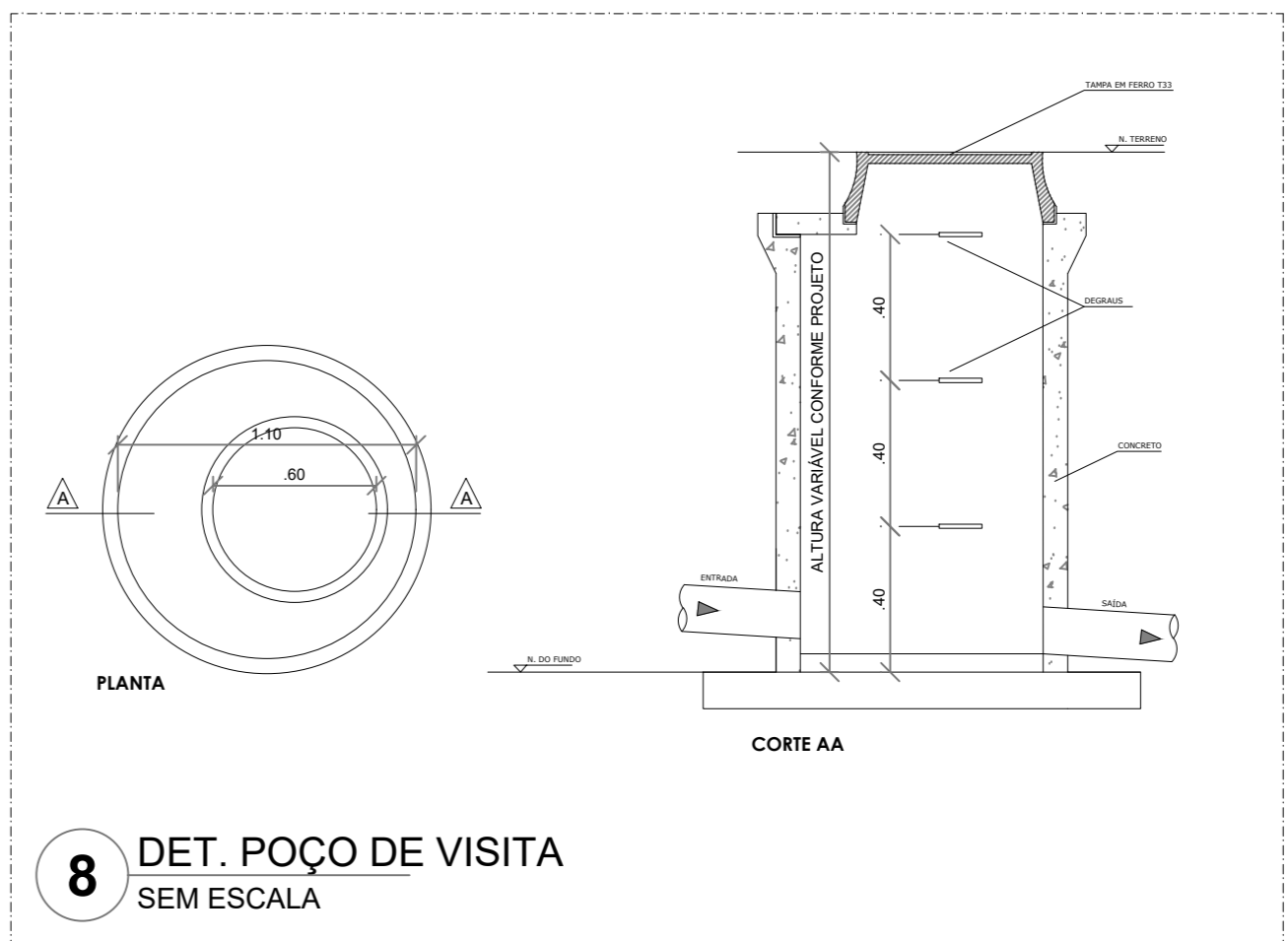


**7 DET. CAIXA DE INSPEÇÃO**  
SEM ESCALA

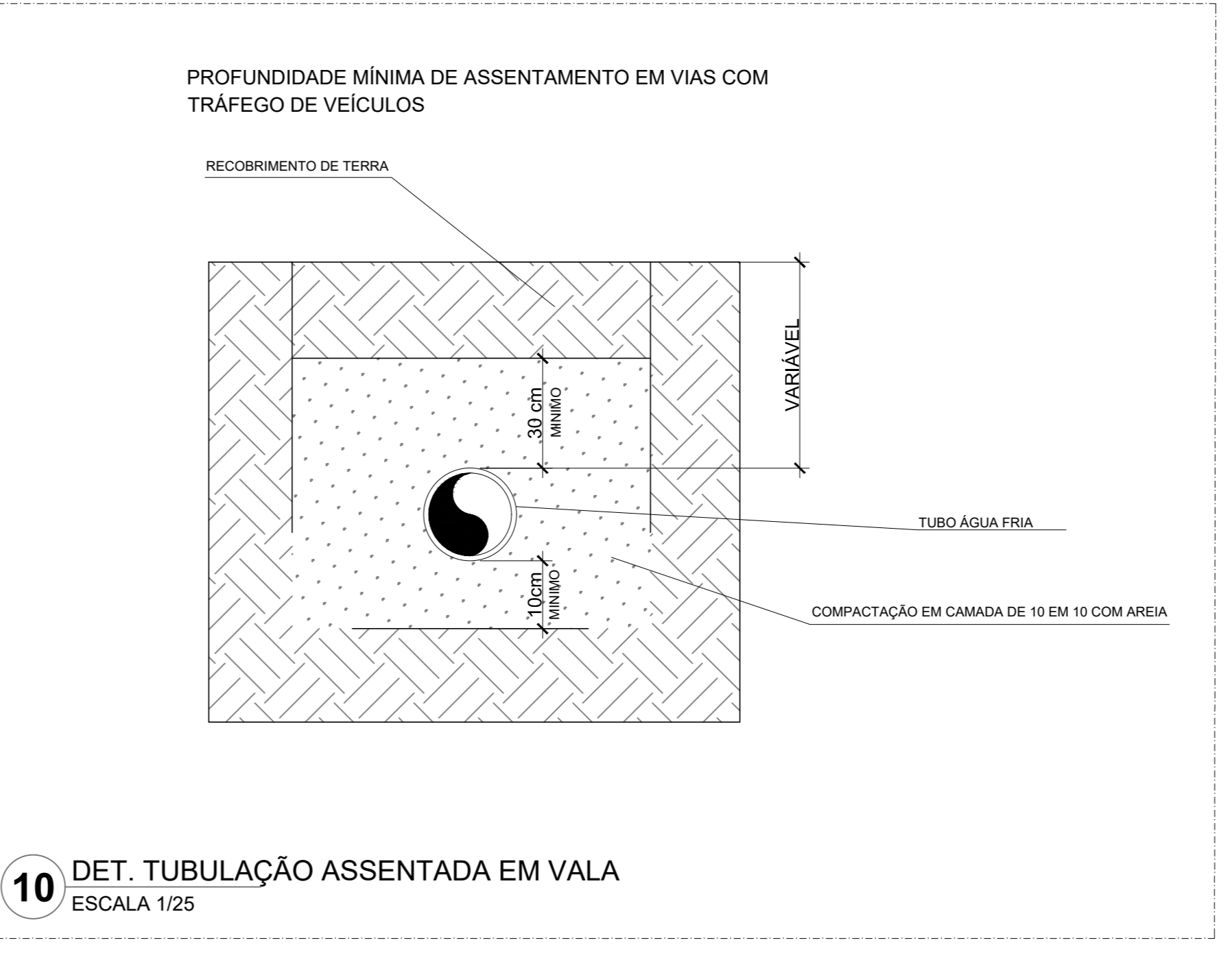
SEM ESCALA

1. TUBULAÇÃO
2. REBOCO EM ARGAMASSA
3. CANALETA
4. ALVENARIA DE TIPO CO
5. TAMPA EM FERRO FUNDIDO 1-37
6. CONCRETO MAGRO

OBS.: MEDIDAS EM CM.



**8 DET. POÇO DE VISITA**  
SEM ESCALA



**10 DET. TUBULAÇÃO ASSENTADA EM VALA**  
ESCALA 1/25

CONTROLE DE REVISÕES

Nº	DATA	DESCRIÇÃO

**FNDE** Fundação Nacional de Desenvolvimento e Educação

MINISTÉRIO DA EDUCAÇÃO

**PROJETO PADRÃO - FNDE**

PROPRIETÁRIO: \_\_\_\_\_

ENDEREÇO: \_\_\_\_\_

MUNICÍPIO - UF: \_\_\_\_\_

PROPRIETÁRIO: \_\_\_\_\_

RESP. TÉCNICO: \_\_\_\_\_ CREA \_\_\_\_\_

AUTOR DO PROJETO: \_\_\_\_\_ CAU \_\_\_\_\_

DLFO	CREA
	RA

OBSERVAÇÕES:

**ESCOLA 13 SALAS DE AULA - MODELO TÉRREO**  
**PROJETO DE INSTALAÇÕES**

COORDENAÇÃO: CGEST - Coordenação Geral de Infraestrutura Educacional

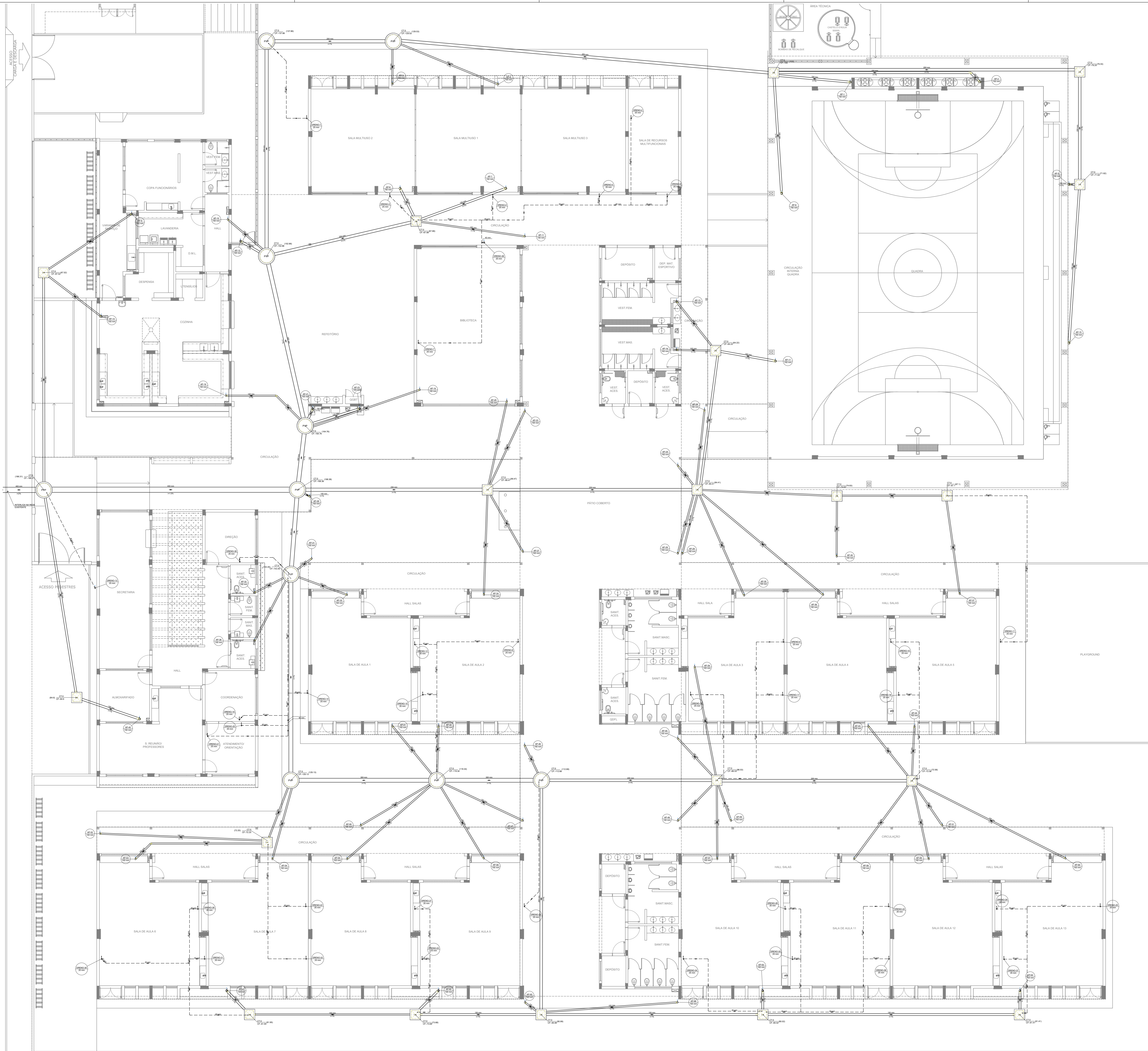
DETALHES CONSTRUTIVOS GERAIS

HEG

REVISÃO: R-00	ESCALA: INDICADA	PRANCHAS:
DATA EMISSÃO: JAN/2022		05/07

FORMATO: 1050X750





**Legenda de condutos**

Pluvial  
Dreno

---

**Legenda**

CA Caixa de areia pluvial simples  
Joelho 45° Série R  
Joelho 90° coluna  
Joelho 90° coluna

PVP Poço de visita Pluvial

**NOTAS GERAIS**

- CONFIRME MEDIDAS EM OBRA
- MEDIDAS EM METRO, EXCETO QUANDO INDICADO
- AS COTAS PREVALEM SOBRE O DESENHO
- ESTE PROJETO FOI DESENVOLVIDO A PARTIR DO PROJETO DE ARQUITETURA
- PARA QUALQUER DÚVIDA E/OU DIVERGÊNCIA SINALIZAR IMEDIATAMENTE

**NOTAS ESPECÍFICAS**

**ÁGUAS PLUVIAIS**

- EXECUTAR ESTE PROJETO JUNTAMENTE COM O PROJETO ESTRUTURAL
- ANTES DA CONCRETAGEM PREVER PASSAGEM PARA AS TUBULAÇÕES, DENTRO DOS LIMITES ESTABELECIDOS PELA NBR 6118:2014
- ALTERAÇÕES NESTE PROJETO SOMENTE COM AUTORIZAÇÃO EXPRESSA DO FNDE
- TODA A TUBULAÇÃO DE 10 MM SERÁ EM PVC DE DIÂMETRO ACIMA DE 100 MM SERÁ EM VITRIFICO
- AS PROFUNDIDADES DAS CAIXAS DE INSPEÇÃO E POÇOS DE VISITA PODERÁ SER AJUSTADO CONFORME PERFIL DO TERRENO, SEDESE QUE SEJAM GARANTIDAS AS INCLINAÇÕES MÍNIMAS PREVISTAS EM NORMAS
- CAIXAS DE INSPEÇÃO DE ATÉ 1,00 METROS DE PROFUNDIDADE SERÃO DE 60X60 cm, PROFUNDIDADES ACIMA DE 1,00 METROS DEVERÁ SER POÇO DE VISITA
- A REDE PLUVIAL DO TERRENO FOI REPRESENTADA NO NÍVEL FUNDAÇÃO PARA FACILITAR O ENTENDIMENTO DO PROJETO EM FUNÇÃO DOS DESENVOLVIMENTOS DAS BLOCOS DE FUNDAÇÃO

**ESGOTO**

- OS PROJETOS DEVEM SER ADAPTADOS TÉCNICAMENTE CONFORME AS NECESSIDADES MUNICIPAIS
- PARA COLETA DOS DEJETOS OBSERVAR POSTULADOS MUNICIPAIS
- CASO SEJA NECESSÁRIA A ELABORAÇÃO DE PROJETO DE FOSSA E SUMIDOURO, ESTE FICARÁ A CARGO DO ENTE FEDERADO PARA ADAPTAÇÃO CONFORME O USO DA REGIÃO
- AS PROFUNDIDADES DAS CAIXAS DE INSPEÇÃO E POÇOS DE VISITA PODERÁ SER AJUSTADO CONFORME PERFIL DO TERRENO, SEDESE QUE SEJAM GARANTIDAS AS INCLINAÇÕES MÍNIMAS PREVISTAS EM NORMAS
- CAIXAS DE INSPEÇÃO DE ATÉ 1,00 METROS DE PROFUNDIDADE SERÃO DE 60X60 cm, PROFUNDIDADES ACIMA DE 1,00 METROS DEVERÁ SER POÇO DE VISITA
- TODA A TUBULAÇÃO SERÁ EM PVC SÉRIE NORMAL

**REFERÊNCIAS:**

-MEMORIAL DESCRITIVO E ESPECIFICAÇÕES TÉCNICAS

CONTROLE DE REVISÕES

Nº	DATA	DESCRIÇÃO

**FNDE** Fundação Nacional de Desenvolvimento e Educação

**MINISTÉRIO DA EDUCAÇÃO**

**PROJETO PADRÃO - FNDE**

PROPRIETÁRIO: \_\_\_\_\_

ENDEREÇO: \_\_\_\_\_

MUNICÍPIO - UF: \_\_\_\_\_

PROPRIETÁRIO: \_\_\_\_\_

RESP. TÉCNICO: \_\_\_\_\_ CREA \_\_\_\_\_

AUTOR DO PROJETO: \_\_\_\_\_ CAU \_\_\_\_\_

DLFO	CREA
	RA

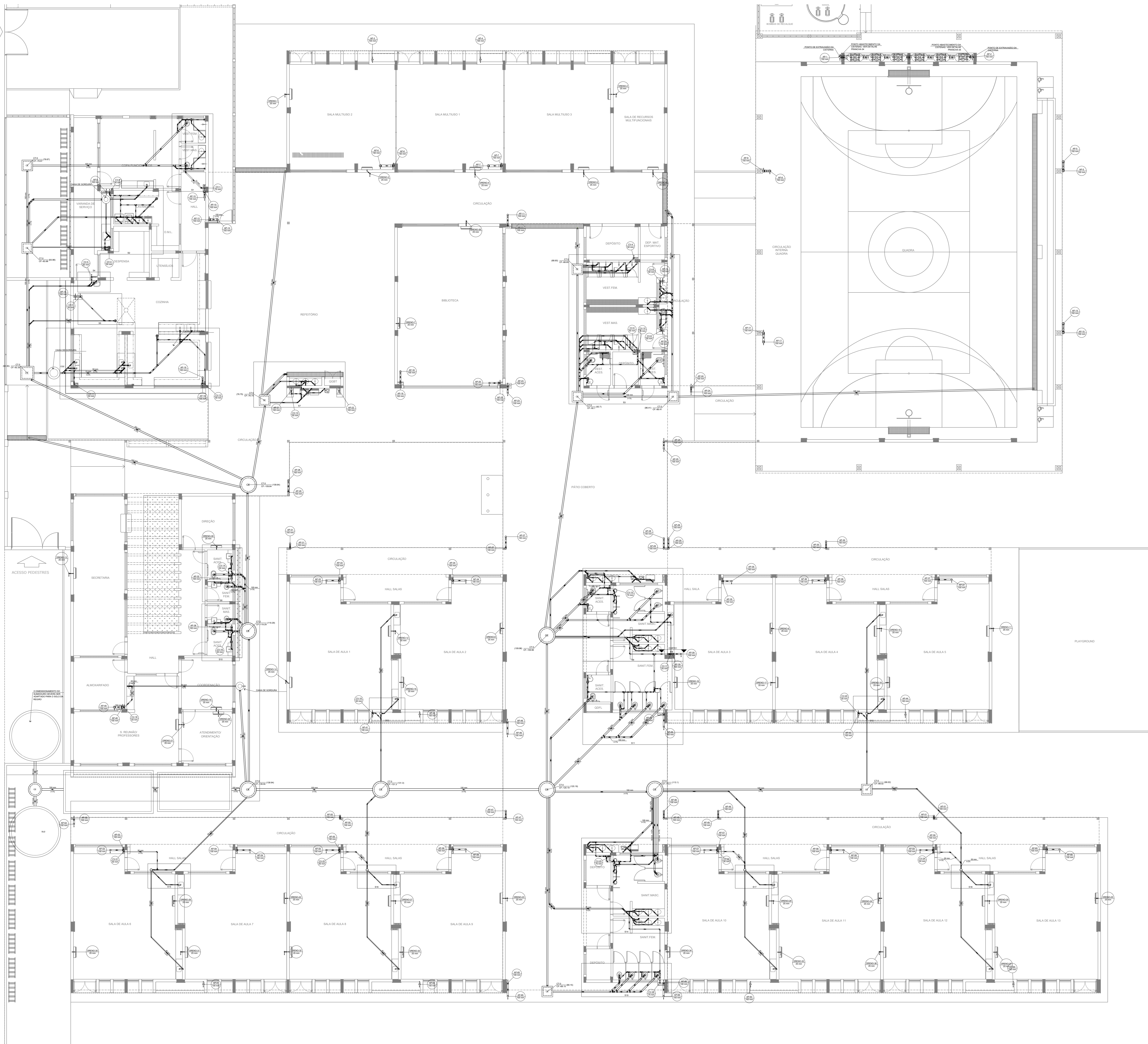
OBSERVAÇÕES:

**ESCOLA 13 SALAS DE AULA - MODELO TÉRREO**  
**PROJETO DE INSTALAÇÕES**

COORDENAÇÃO CGEST - Coordenação Geral de Infraestrutura Educacional	LANÇAMENTO PLUVIAL E DRENO TÉRREO	HEG
REVISÃO R-09	ESCALA INDICADA DATA EMISSÃO JAN/2022	PRANCHAS 01/07
FORMATO A0		

**1 PLANTA BAIXA - TÉRREO**  
ESCALA 1/100





Legenda de condutos	
Esgoto	—
Pluvial	—
Ventilação	—
Dreno	—

Legenda	
Caixa Sifonada	—
Caixa Sifonada Com Tampa	—
Caixas Inspeção Esgoto Simples	—
Caixas de passagem	—
Joelho 90°	—
Chuveiro Residencial	—
Joelho 45°	—
Joelho 90° Série R coluna	—
Junção simples	—
Junção simples c/ redução	—
Junção simples- coluna	—
Luva simples	—
Poço de visita de esgoto	—
Ramas de Ventilação	—
Ramas de Ventilação em Cruz	—
Redução esdréxica- superior	—
Tx sanitária	—

**NOTAS GERAIS**

1. CONFERIR MEDIDAS EM OBRA.
2. MEDIDAS EM METRO, EXCETO QUANDO INDICADO.
3. AS COTAS PREVALECEM SOBRE O DESNIVEL.
4. ESTE PROJETO FOI DESENVOLVIDO A PARTIR DO PROJETO DE ARQUITETURA.
5. PARA QUALQUER DÚVIDAS E/OU DIVERGÊNCIAS SINALIZAR IMEDIATAMENTE.

**NOTAS ESPECÍFICAS**

**ÁGUAS PLUVIAIS**

1. EXECUTAR ESTE PROJETO JUNTAMENTE COM O PROJETO ESTRUTURAL.
2. ANTES DA CONCRETAGEM PREVER PASSAGEM PARA AS TUBULAÇÕES, DENTRO DOS LIMITES ESTABELECIDOS PELA NBR 811:2014.
3. ALTERAÇÕES NESTE PROJETO SOMENTE COM AUTORIZAÇÃO EXPRESSA DO FINE.
4. TODA A TUBULAÇÃO ATÉ 150MM SERÁ EM PVC DE DIÂMETRO ACIMA DE 150MM SERÁ EM VNL/FORT.
5. AS PROFUNDIDADES DAS CAIXAS DE INSPEÇÃO E POÇOS DE VISITA PODERÁ SER AJUSTADO CONFORME PERFIL DO TERRENO, DESSE QUE SEJAM GARANTIDAS AS INCLINAÇÕES MÍNIMAS PREVISTAS EM NORMAS.
6. CAIXAS DE INSPEÇÃO DE ATÉ 1,00 METROS DE PROFUNDIDADE SERÃO DE 60X60 cm. PROFUNDIDADES ACIMA DE 1,00 METROS DEVERÁ SER POÇO DE VISITA.
7. A REDE PLUVIAL DO TERRENO FOI REPRESENTADA NO NÍVEL FUNDAÇÃO PARA FACILITAR O ENTENDIMENTO DO PROJETO EM FUNÇÃO DOS DESVIOS DAS BLOCOS DE FUNDAÇÃO.

**ESGOTO**

1. OS PROJETOS DEVEM SER ADAPTADOS TÉCNICAMENTE CONFORME AS NECESSIDADES MUNICIPAIS.
2. PARA COLETA DOS DEJETOS OBSERVAR PORTARIAS MUNICIPAIS.
3. CASO SEJA NECESSÁRIA A ELABORAÇÃO DE PROJETO DE FOSSA E SUMIDOURO, ESTE FICARÁ A CARGO DO ENTE FEDERADO PARA ADAPTAÇÃO CONFORME O LOCAL DO REGIÃO.
4. AS PROFUNDIDADES DAS CAIXAS DE INSPEÇÃO E POÇOS DE VISITA PODERÁ SER AJUSTADO CONFORME PERFIL DO TERRENO, DESSE QUE SEJAM GARANTIDAS AS INCLINAÇÕES MÍNIMAS PREVISTAS EM NORMAS.
5. CAIXAS DE INSPEÇÃO DE ATÉ 1,00 METROS DE PROFUNDIDADE SERÃO DE 60X60 cm. PROFUNDIDADES ACIMA DE 1,00 METROS DEVERÁ SER POÇO DE VISITA.
6. TODA A TUBULAÇÃO SERÁ EM PVC SÉRIE NORMAL.

**REFERÊNCIAS:**

- MEMORIAL DESCRITIVO E ESPECIFICAÇÕES TÉCNICAS

CONTROLE DE REVISÕES

Nº	DATA	DESCRIÇÃO

**FNDE** Fundação Nacional de Desenvolvimento e Educação

**MINISTÉRIO DA EDUCAÇÃO**

**PROJETO PADRÃO - FNDE**

PROPRIETÁRIO: \_\_\_\_\_

ENDEREÇO: \_\_\_\_\_

MUNICÍPIO - UF: \_\_\_\_\_

PROPRIETÁRIO: \_\_\_\_\_

RESP. TÉCNICO: \_\_\_\_\_ CREA \_\_\_\_\_

AUTOR DO PROJETO: \_\_\_\_\_ CAU \_\_\_\_\_

DLFO: \_\_\_\_\_ CREA \_\_\_\_\_

RA: \_\_\_\_\_

OBSERVAÇÕES: \_\_\_\_\_

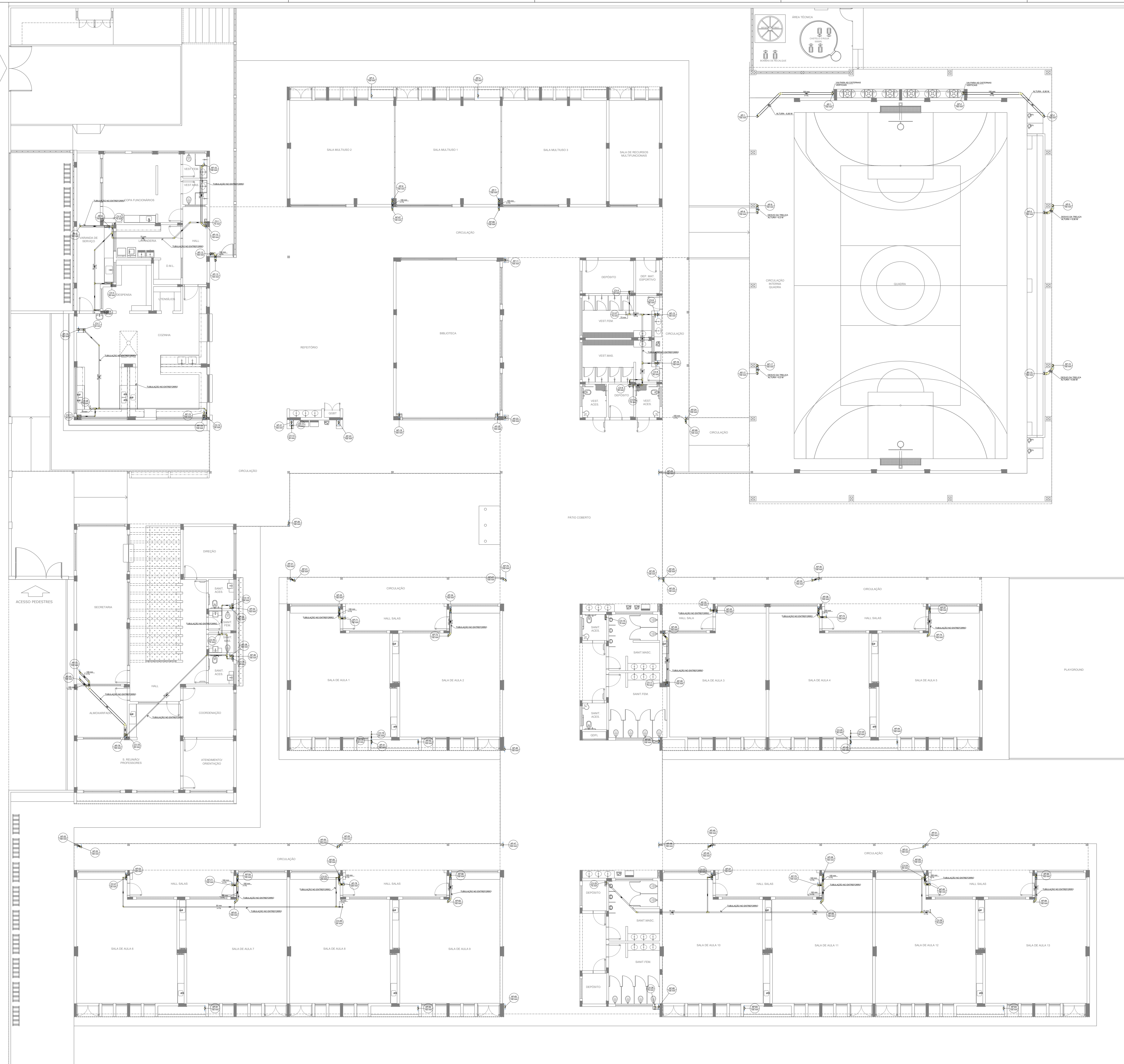
**ESCOLA 13 SALAS DE AULA - MODELO TÉRREO**

**PROJETO DE INSTALAÇÕES**

COORDENAÇÃO CGEST - Coordenação Geral de Infraestrutura Educativa	LANÇAMENTO PLUVIAL, ESGOTO E DRENO TÉRREO	PRANCHA <b>HEG</b>
REVISÃO R-09	ESCALA INDICADA DATA EMISSÃO JAN/2022	PRANCHA 02/07
FORMATO A0		

**1 PLANTA BAIXA - TÉRREO**  
ESCALA 1/100





Legenda de condutos	
Esgoto	—
Pluvial	—
Ventilação	—
Draino	—

Legenda	
□	Joelho 45° Série R
○	Joelho 90° coluna
○	Joelho 90° Série R
⊥	Junção simples de redução
⊥	Junção simples- coluna
○	Luva simples Série R
⊥	Redução esdrúscula- superior
⊥	Te sanitário- coluna

**NOTAS GERAIS**

1. CONHECER MEDIDAS EM OBRA.
2. MEDIDAS EM METROS, EXCETO QUANDO INDICADO.
3. AS COTAS PREVALECEM SOBRE O DESENHO.
4. ESTE PROJETO FOI DESENVOLVIDO A PARTIR DO PROJETO DE ARQUITETURA.
5. PARA QUALQUER DÚVIDA E/OU DIVERGÊNCIA SINALIZAR IMEDIATAMENTE.

**NOTAS ESPECÍFICAS**

**ÁGUAS PLUVIAIS**

1. EXECUTAR ESTE PROJETO JUNTAMENTE COM O PROJETO ESTRUTURAL.
2. ANTES DA CONCRETAGEM PREVER PASSAGEM PARA AS TUBULAÇÕES, DENTRO DOS LIMITES ESTABELECIDOS PELA NBR 816/2014.
3. ALTERAÇÕES NESTE PROJETO SOMENTE COM AUTORIZAÇÃO EXPRESSA DO FINE.
4. TODA A TUBULAÇÃO ATÉ 100 MM SERÁ EM PÓLVO DIÂMETRO ACIMA DE 100 MM SERÁ EM VINILFIBRA.
5. AS PROFUNDIDADES DAS CAIXAS DE INSPEÇÃO E POÇOS DE VISITA PODERÁ SER AJUSTADO CONFORME PERFIL DO TERRENO, DESDE QUE SEJAM GARANTIDAS AS INCLINAÇÕES MÍNIMAS PREVISTAS EM NORMAS.
6. CAIXAS DE INSPEÇÃO DE ATÉ 1,00 METROS DE PROFUNDIDADE SERÃO DE 60X60 cm. PROFUNDIDADES ACIMA DE 1,00 METROS DEVERÁ SER POÇO DE VISITA.
7. A REDE PLUVIAL DO TERRENO FOI REPRESENTADA NO NÍVEL FUNDAÇÃO PARA FACILITAR O ENTENDIMENTO DO PROJETO EM FUNÇÃO DOS DESVIOS DAS BLOCOS DE FUNDAÇÃO.

**ESGOTO**

1. OS PROJETOS DEVEM SER AJUSTADOS TÉCNICAMENTE CONFORME AS NECESSIDADES MUNICIPAIS.
2. PARA COLETA DOS DEJETOS OBSERVAR FORTUNAIS MANICIAIS.
3. CASO SEJA NECESSÁRIA A ELABORAÇÃO DE PROJETO DE FOSSE E SUMIDOURO, ESTE FICARÁ A CARGO DO ENTE FEDERADO PARA ADAPTAÇÃO CONFORME O SÍMBOLO DA REGIÃO.
4. AS PROFUNDIDADES DAS CAIXAS DE INSPEÇÃO E POÇOS DE VISITA PODERÁ SER AJUSTADO CONFORME PERFIL DO TERRENO, DESDE QUE SEJAM GARANTIDAS AS INCLINAÇÕES MÍNIMAS PREVISTAS EM NORMAS.
5. CAIXAS DE INSPEÇÃO DE ATÉ 1,00 METROS DE PROFUNDIDADE SERÃO DE 60X60 cm. PROFUNDIDADES ACIMA DE 1,00 METROS DEVERÁ SER POÇO DE VISITA.
6. TODA A TUBULAÇÃO SERÁ EM PÓLVO SÉRIE NORMAL.

**REFERÊNCIAS:**

- MEMORIAL DESCRITIVO E ESPECIFICAÇÕES TÉCNICAS

CONTROLE DE REVISÕES

Nº	DATA	DESCRIÇÃO



**PROJETO PADRÃO - FNE**

PROPRIETÁRIO: \_\_\_\_\_

ENDEREÇO: \_\_\_\_\_

MUNICÍPIO - UF: \_\_\_\_\_

PROPRIETÁRIO: \_\_\_\_\_

RESP. TÉCNICO: \_\_\_\_\_ CREA \_\_\_\_\_

AUTOR DO PROJETO: \_\_\_\_\_ CAU \_\_\_\_\_

DLFO	CREA
	RA

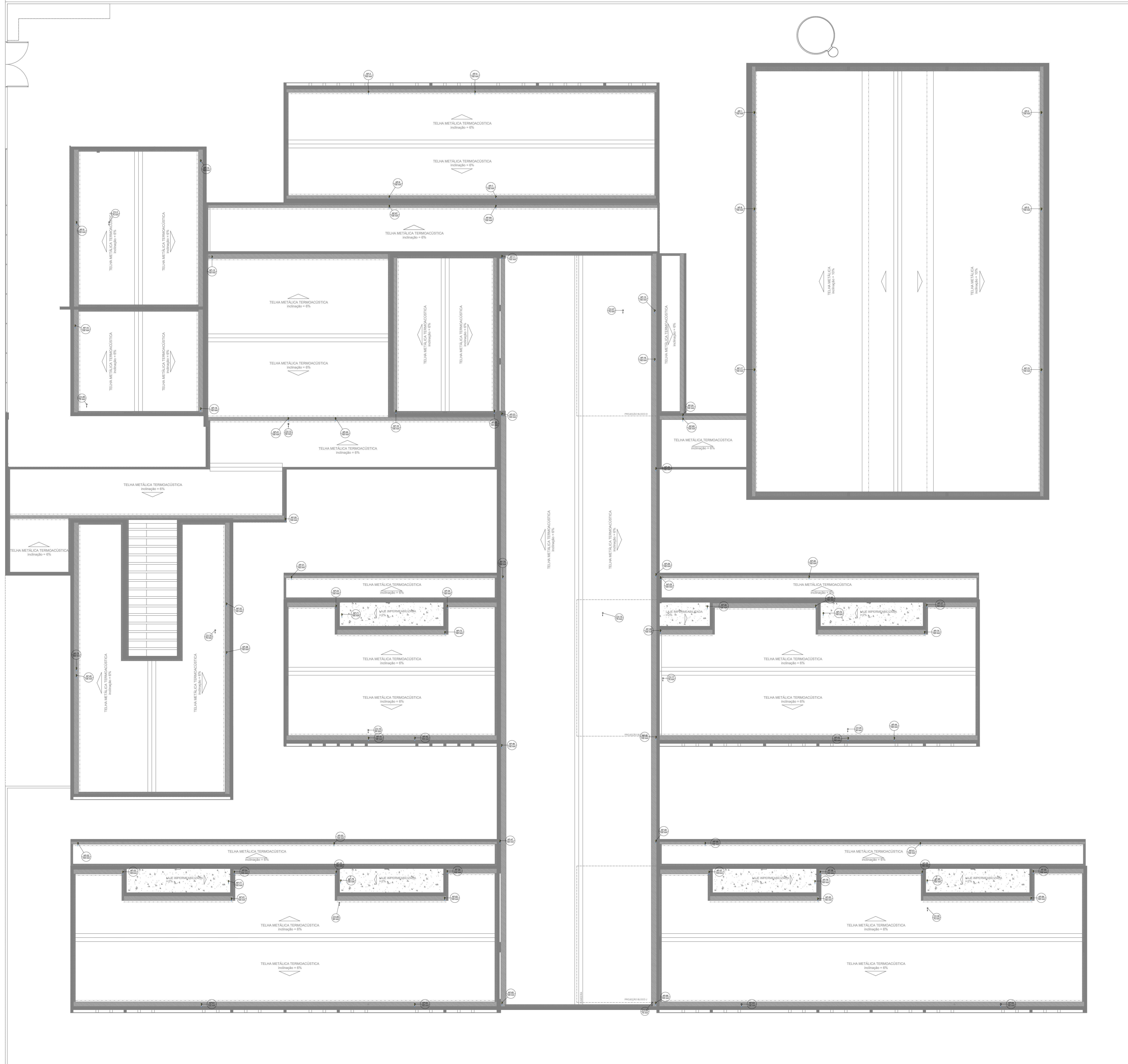
OBSERVAÇÕES:

**ESCOLA 13 SALAS DE AULA - MODELO TÉRREO**  
**PROJETO DE INSTALAÇÕES**

COORDENAÇÃO CGEST - Coordenação Geral de Infraestrutura Educativa	LANÇAMENTO PLUVIAL E ESGOTO BARRILETE	HEG
REVISÃO R-09	ESCALA INDICADA	PRANCHAS
FORMATO A0	DATA EMISSÃO JAN/2022	06/07

**1 PLANTA BAIXA - BARRILETE**  
ESCALA 1/100





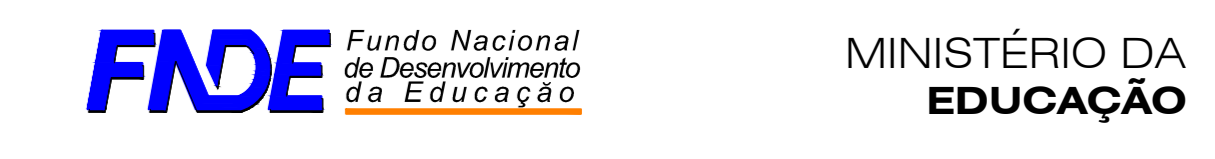
Legenda de condutos

Pluvial	
Ventilação	

- NOTAS GERAIS
1. CONFIRMAR MEDIDAS EM OBRA.
  2. MEDIDAS EM METRO, EXCETO QUANDO INDICADO.
  3. AS COTAS PREVALECEM SOBRE O DESENHO.
  4. ESTE PROJETO FOI OBRIGADO A PARTIR DO PROJETO DE ARQUITETURA.
  5. PARA QUALQUER DÚVIDA E/OU DIVERGÊNCIAS SINALIZAR IMEDIATAMENTE.
- NOTAS ESPECÍFICAS
- ÁGUAS PLUVIAIS
1. EXECUTAR ESTE PROJETO JUNTAMENTE COM O PROJETO ESTRUTURAL.
  2. ANTES DA CONCRETAGEM PREVER PASSAGEM PARA AS TUBULAÇÕES, DENTRO DOS LIMITES ESTABELECIDOS PELA NBR 9126/14.
  3. ALTERAÇÕES NESTE PROJETO SOMENTE COM AUTORIZAÇÃO EXPRESSA DO FIDE.
  4. TODA A TUBULAÇÃO DETE 20 MM SERÁ EM PVC, DIÂMETROS ACIMA DE 50 MM SERÃO EM UNIFLORIT.
  5. AS PROFUNDIDADES DAS CAIXAS DE INSPEÇÃO E POÇOS DE VISITA PODERÁ SER AJUSTADO CONFORME PERFIL DO TERRENO, DESDE QUE SEJAM GARANTIDAS AS INCLINAÇÕES MÍNIMAS PREVISTAS EM NORMAS.
  6. CAIXAS DE INSPEÇÃO DE ATÉ 1,00 METROS DE PROFUNDIDADE SERÃO DE 60x60 cm. PROFUNDIDADES ACIMA DE 1,00 METRO DEVERÁ SER POÇO DE VISITA.
  7. A REDE PLUVIAL DO TERRENO FOI REPRESENTADA NO NÍVEL FUNDAÇÃO PARA FACILITAR O ENTENDIMENTO DO PROJETO EM FUNÇÃO DOS DESVIOS DAS BLOCOS DE FUNDAÇÃO.
- ESGOTO
1. OS PROJETOS DEVEM SER ADAPTADOS TÉCNICAMENTE CONFORME AS NECESSIDADES MUNICIPAIS.
  2. PARA COLETA DOS DEJETOS OBSERVAR PROPOSTAS MUNICIPAIS.
  3. CASO SEJA NECESSÁRIA A ELABORAÇÃO DE PROJETO DE FOSSA E SUMIDOURO, ESTE FICARÁ A CARGO DO ENTE FEDERADO PARA ADAPTADO CONFORME O SOLO DA REGIÃO.
  4. AS PROFUNDIDADES DAS CAIXAS DE INSPEÇÃO E POÇOS DE VISITA PODERÁ SER AJUSTADO CONFORME PERFIL DO TERRENO, DESDE QUE SEJAM GARANTIDAS AS INCLINAÇÕES MÍNIMAS PREVISTAS EM NORMAS.
  5. CAIXAS DE INSPEÇÃO DE ATÉ 1,00 METROS DE PROFUNDIDADE SERÃO DE 60x60 cm. PROFUNDIDADES ACIMA DE 1,00 METRO DEVERÁ SER POÇO DE VISITA.
  6. TODA A TUBULAÇÃO SERÁ EM PVC SÉRIE NORMAL.
- REFERÊNCIAS:
- MEMORIAL DESCRITIVO E ESPECIFICAÇÕES TÉCNICAS

CONTROLE DE REVISÕES

Nº	DATA	DESCRIÇÃO



PROJETO PADRÃO - FNE

PROPRIETÁRIO:	
ENDEREÇO:	
MUNICÍPIO - UF:	
PROPRIETÁRIO:	
RESP. TÉCNICO:	CREA
AUTOR DO PROJETO:	CAU

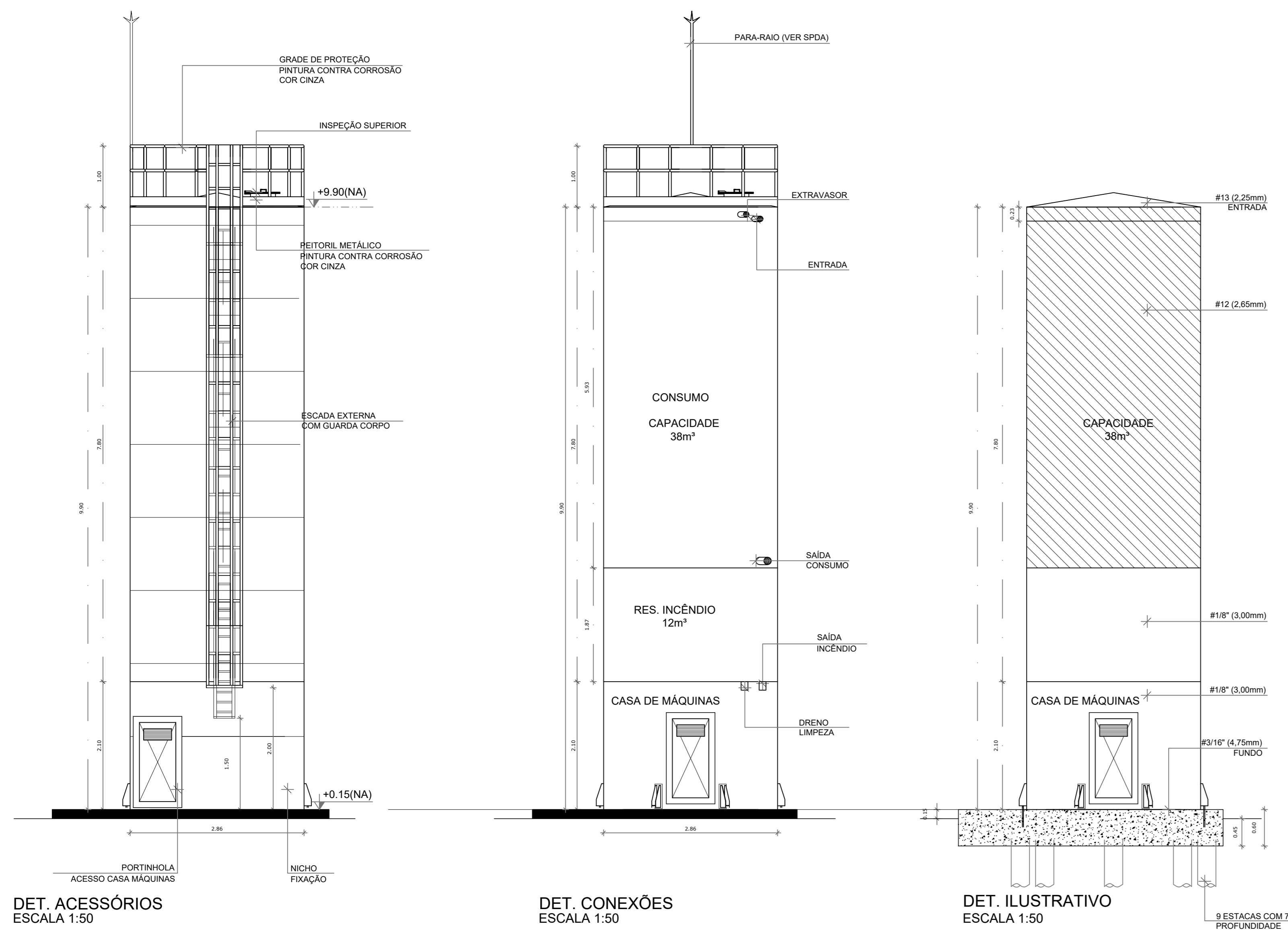
DFO	CREA
	RA

OBSERVAÇÕES:

ESCOLA 13 SALAS DE AULA - MODELO TÉRREO  
PROJETO DE INSTALAÇÕES

COORDENAÇÃO CGEST - Coordenação Geral de Infraestrutura Educatonal	LANÇAMENTO PLUVIAL E ESGOTO		PRANCHAS <b>HEG</b>
	COBERTURA		
REVISÃO R-08	ESCALA INDICADA	PRANCHAS	07/07
FORMATO A0	DATA EMISSÃO JAN/2022		

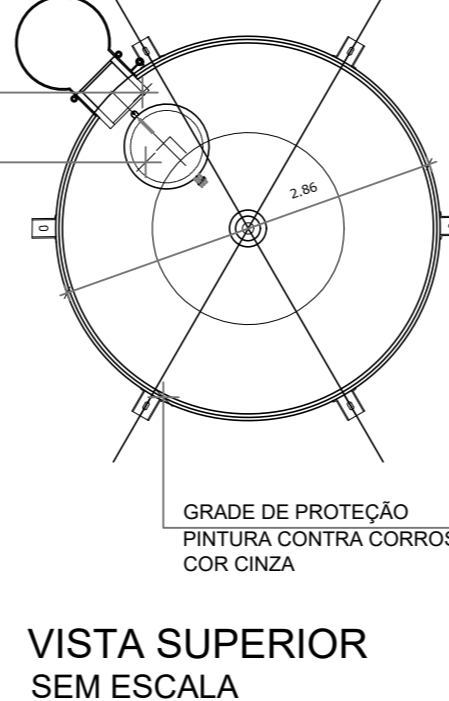




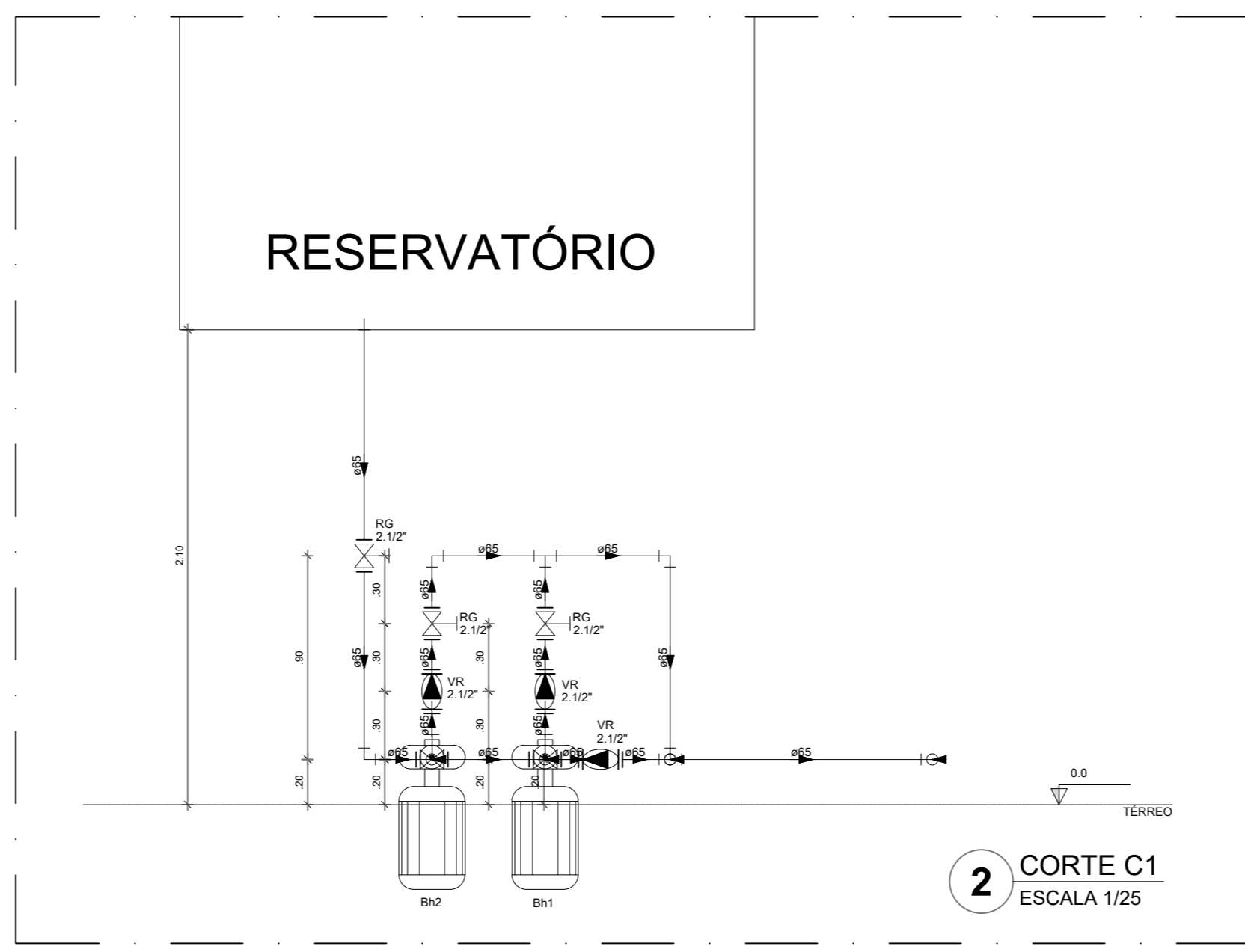
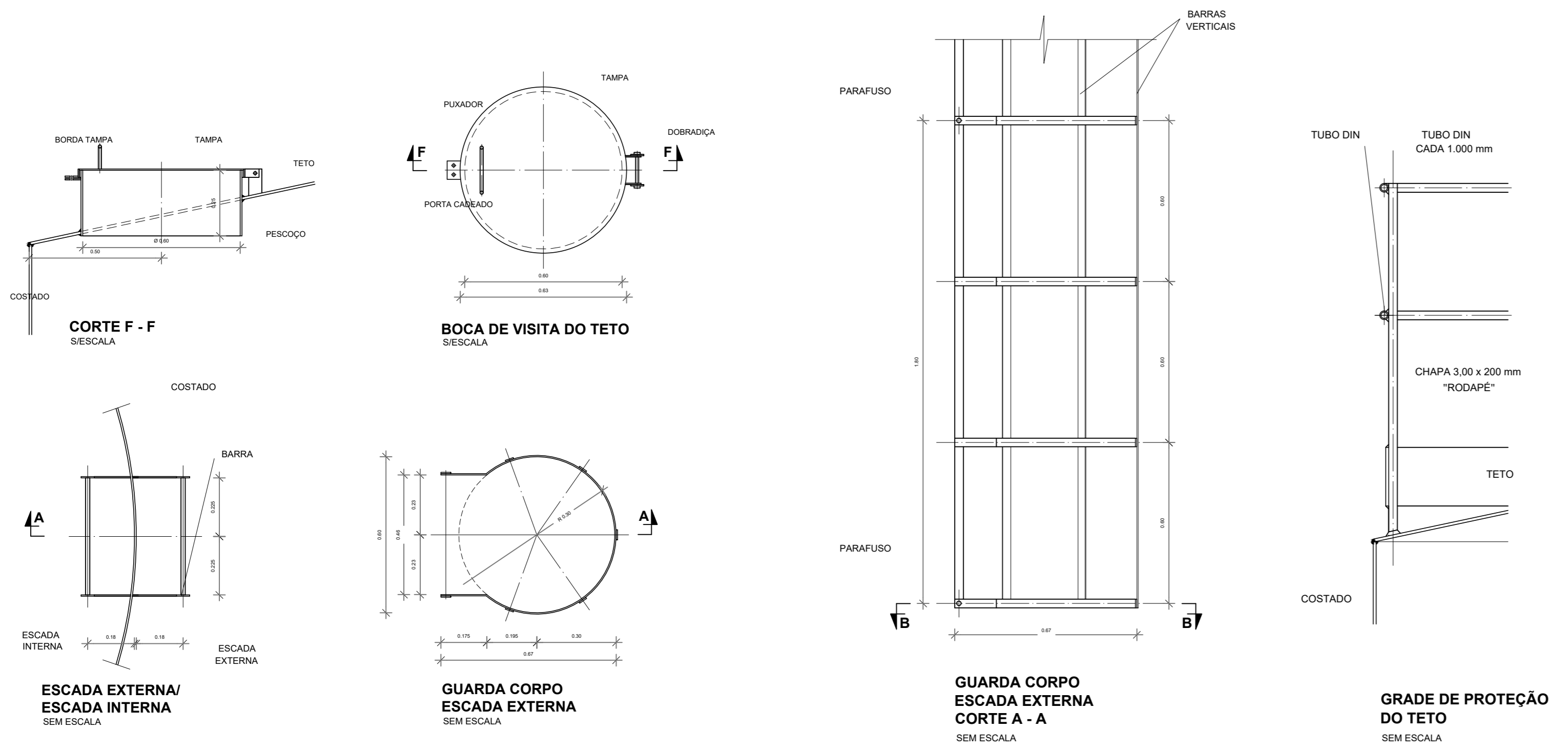
DET. ACESSÓRIOS  
ESCALA 1:50

DET. CONEXÕES  
ESCALA 1:50

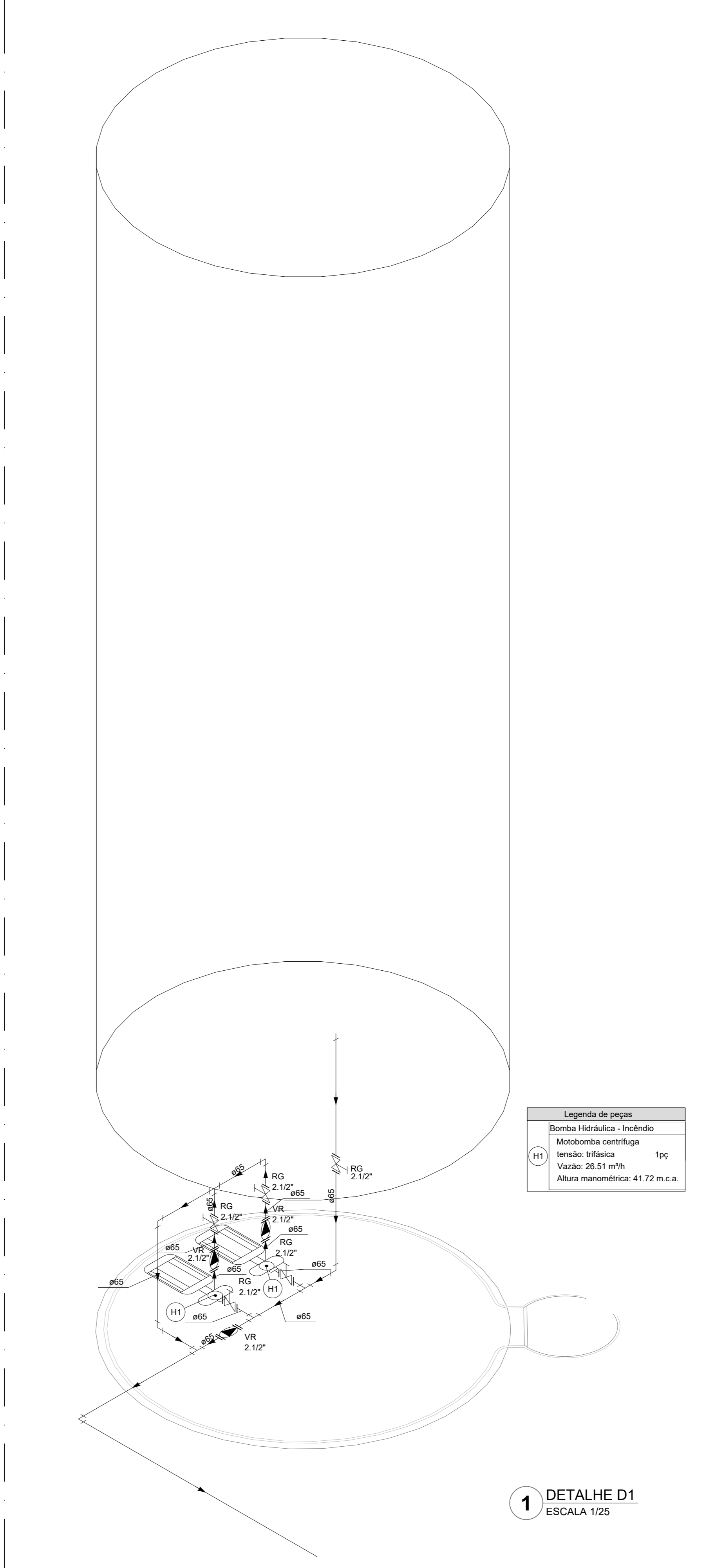
DET. ILUSTRATIVO  
ESCALA 1:50



VISTA SUPERIOR  
SEM ESCALA



2 CORTE C1  
ESCALA 1/25



1 DETALHE D1  
ESCALA 1/25

**NOTAS GERAIS**

- CONFIRMAR MEDIDAS EM OBRA.
- MEDIDAS EM METROS EXCETO QUANDO INDICADO.
- AS COTAS PREVALECEM SOBRE O DESENHO.
- ESTE PROJETO FOI DESENVOLVIDO A PARTIR DO PROJETO DE ARQUITETURA.
- PARA QUALQUER DÚVIDAS E/OU DIVERGÊNCIAS SINALIZAR IMEDIATAMENTE.

**NOTAS ESPECÍFICAS**

**NOTAS PROJETOS DAS INSTALAÇÕES DE COMBATE À INCÊNDIO E PÂNICO**

- TODOS OS SISTEMAS DE PROTEÇÃO CONTRA INCÊNDIO CITADOS NESTE PROJETO, DEVEM OBEDECER AOS PRAZOS E SERVIÇOS DE INSPEÇÃO E MANUTENÇÃO DESCRITOS EM NORMA TÉCNICA ESPECÍFICA DO CIB.
- O PROJETO DEVE SER ADEQUADO PARA AS NORMATIVAS ESPECÍFICAS DO CIB DO LOCAL, ONDE A ESPECIFICAÇÃO SERÁ CONSTRUÍDA.
- TODAS AS ALTERAÇÕES REALIZADAS POSTERIORMENTE NESTE PROJETO E DE INTERA RESPONSABILIDADE DO MUNICÍPIO.

**NOTAS ESPECÍFICAS (HIDRANTES MANGOTINHOS)**

- O VOLUME DA RESERVA TÉCNICA DE HIDRANTES É DE 12.000 LITROS, DIMENSIONADO CONFORME NBR 13714.
- O JATO D'ÁGUA DEVE ATINGIR A UMA DISTÂNCIA MÍNIMA DE 10M (DEZ METROS) COM O EIXO DO JATO NA POSIÇÃO HORIZONTAL A 1M (UM METRO) DE ALTURA.
- TODOS OS HIDRANTES SERÃO COM ESGUCHO DO TIPO REGULÁVEL.
- A INSTALAÇÃO DOS HIDRANTES DEVE ESTAR ENTRE 1,30M (UM METRO E TRINTA CENTÍMETROS) E 1,50M (UM METRO E CINQUENTA CENTÍMETROS), MEDIDA DA FACE SUPERIOR DO PISO ACABADO AO EIXO HORIZONTAL DO REGISTRO DO HIDRANTE.
- A COTA DA SAÍDA DE ÁGUA PARA CONSUMO NO INTERIOR DO RESERVATÓRIO, DEVERÁ LEVAR EM CONTA O VOLUME DA RESERVA TÉCNICA DE INCÊNDIO.
- LIXAS DE EMERGENÇA NÃO PODERÃO SER UTILIZADAS EM REDES DE INCÊNDIO.
- REGISTROS E VÁLVULAS, DEVEM POSSUIR MECANISMO DE FECHAMENTO E ABERTURA QUE PERMITA A FÁCIL, CLARA E DIRETA VISUALIZAÇÃO DO SEU POSICIONAMENTO.
- REGISTROS E VÁLVULAS, SERÃO CLASSE DE PRESSÃO MÍNIMA DE 125 PSI.
- REGISTROS, VÁLVULAS E EQUIPAMENTOS, MESMO QUANDO INSTALADOS NO TETO, DEVERÃO POSSUIR FÁCIL ACESSO E VISUALIZAÇÃO.
- ROSCAS DE TUBOS E CONEXÕES DEVEM SER COMPATÍVEIS ENTRE SI E COM OS COSMETES E/OU MACHOS DA FÁBRICA UTILIZADA.
- ROSCAS DEVEM TER ESTANQUEIDADE GARANTIDA COM PASTA DE VEDAÇÃO CRISTALIZADORA, TIPO DOX OU GAZLIN, APROPRIADAS À FÁBRICA ALOÇADA OU GÁLIANO.
- TUBULAÇÕES DE INCÊNDIO NÃO PODERÃO SER HIPÓTESE ALGUMA SEREM EMBITADAS EM CONCRETO OU ALVENARIA. TUBULAÇÕES NÃO PODERÃO SER ENTERRADAS SEM A EXECUÇÃO DOS TESTES PREVISTOS NAS NORMAS BRASILEIRAS. SUBTERRÂNEAS, DEVEM SER DEVIDAMENTE MARCADAS.
- TODA TUBULAÇÃO ENTERRADA DEVERÁ SER PROTEGIDA COM MATERIAL ANTI-CORROSIVO.
- TODA TUBULAÇÃO APARENTE DEVERÁ SER PROTEGIDA NA COR VERMELHA.
- TODA TUBULAÇÃO DE COMBATE À INCÊNDIO SERÁ EM AÇO CARBONO.
- UNIDOS NÃO PODERÃO SER UTILIZADOS EM REDES DE INCÊNDIO, EXCETO NA INSTALAÇÃO DE EQUIPAMENTOS.
- A LOCALIZAÇÃO PRECISA DOS PONTOS DE ALARME, QUANDO EM PAREDES REVESTIDAS COM CERÂMICA, DEVE SER DETERMINADA NO LOCAL, EM FUNÇÃO DO CRUZAMENTO DAS JUNTAS DO REVESTIMENTO.
- A SUPORTAÇÃO DAS REDES, DEVERÁ SER COORDENADA COM OS DEMAIS PROJETOS DE MODO A MINIMIZAR CUSTOS DE OBRA.
- AS CAIXAS DE SAÍDA DOS EQUIPAMENTOS, DEVEM SER INSTALADAS COM RECUO DE 90MM DA FACE EXTERNA NA PAREDE, PARA PERMITIR O PERFITO ASENTAMENTO DAS PÊDAS.
- O FUNCIONAMENTO AUTOMÁTICO É INICIADO PELA SIMPLES ABERTURA DE QUALQUER PONTO DE HIDRANTE DA INSTALAÇÃO.
- AS BOMBAS PRINCIPAIS DEVEM ATINGIR PLENO REGIME EM APROXIMADAMENTE 30 SEGUNDOS APÓS A SUA PARTIDA.
- FOI PREVISTO UMA BOMBA PRINCIPAL E UMA RESERVA COM POTÊNCIA DE 7,5 CV CADA.

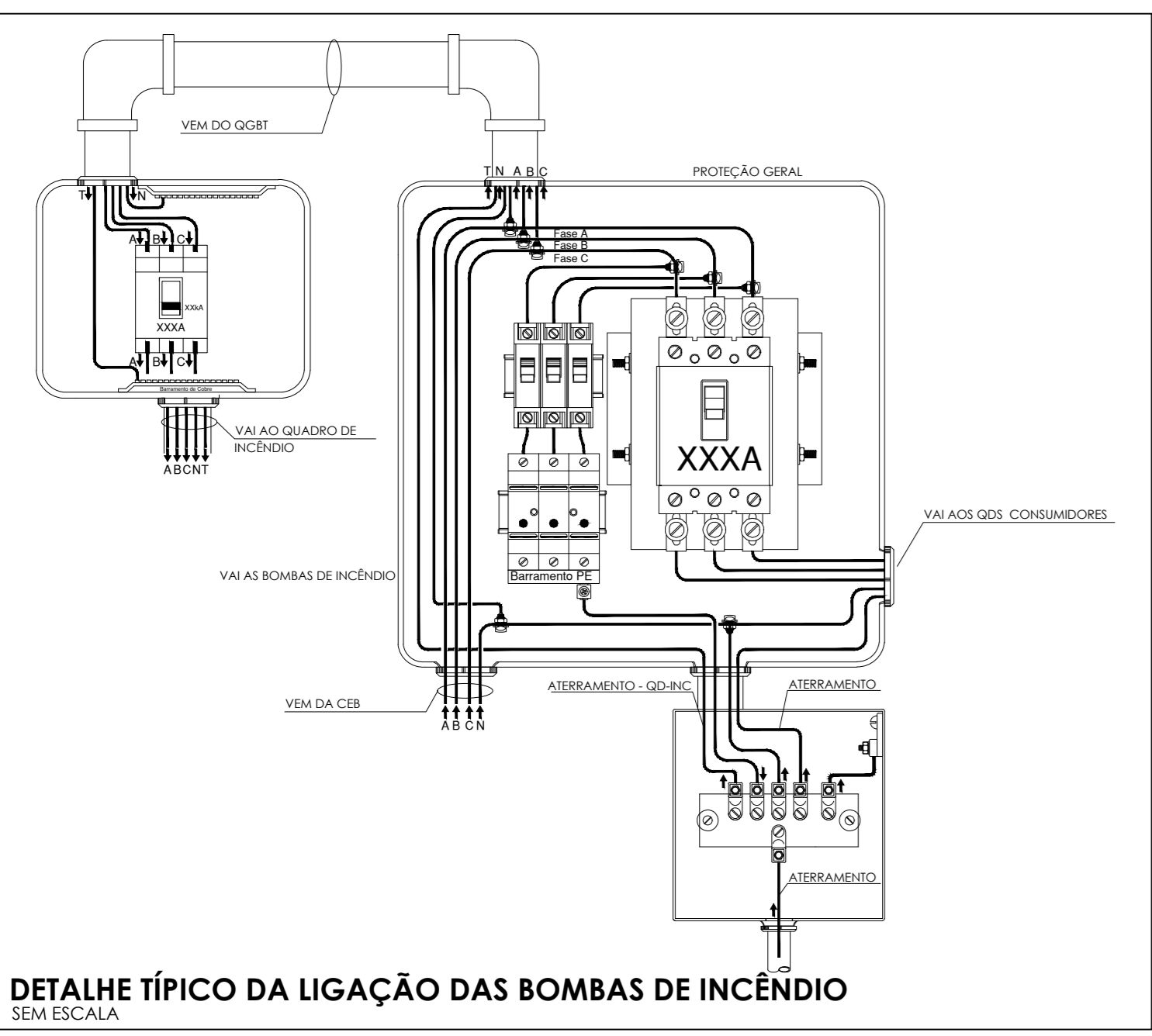
**MATERIAL:**

**ESTRUTURAL:** CHAPAS DE AÇO CARBONO PATINÁVEL DE ALTA RESISTÊNCIA ESTRUTURAL E RESISTÊNCIA À CORROSÃO - (A-36).

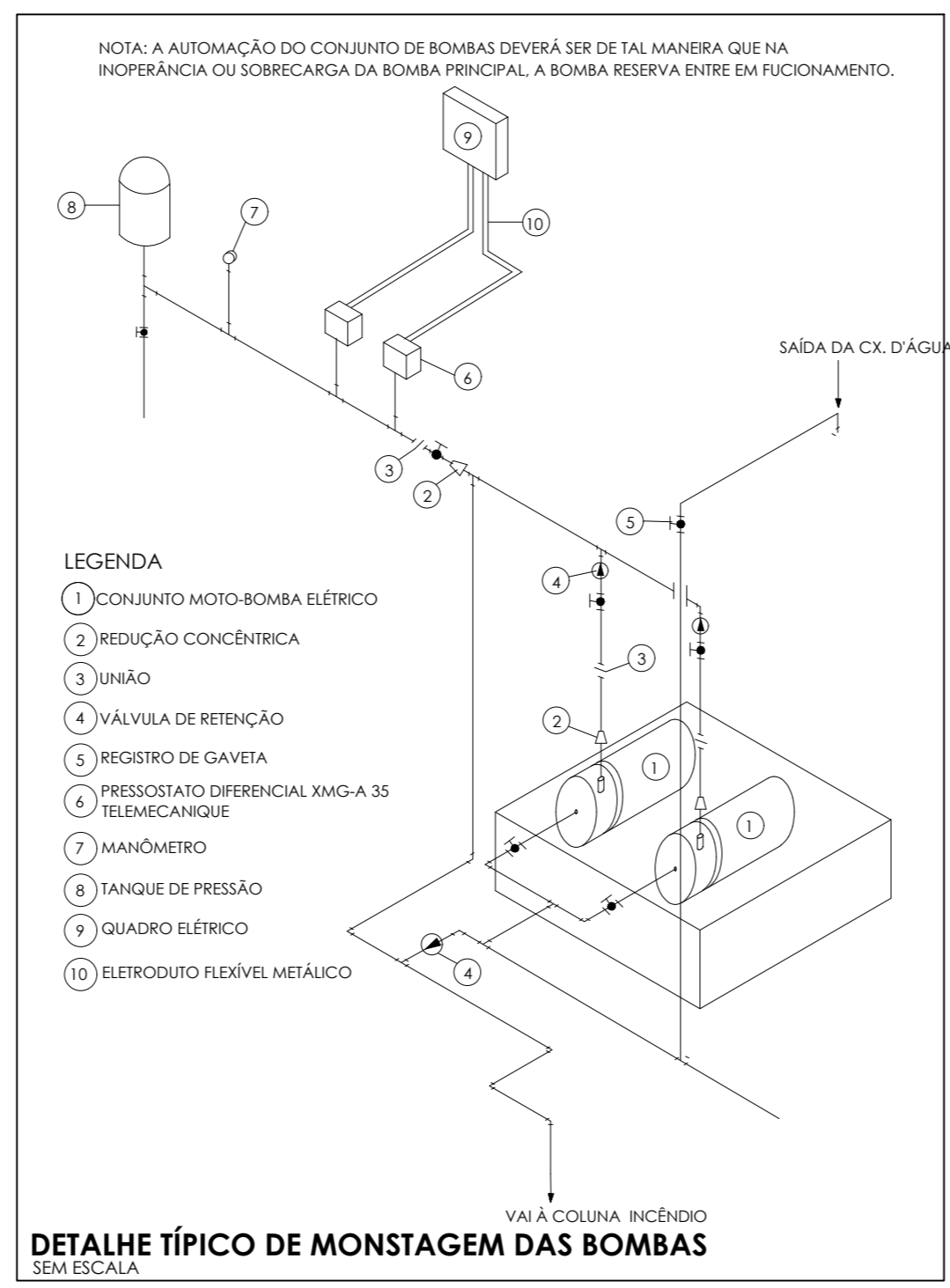
**SOLDAS:** INTERNAS E EXTERNAS, QUALIFICADAS NA NORMA AWS A 5.18, PARA PROCESSO SEMIAUTOMÁTICO(SOLDA MIG), E NA NORMA AWS A 5.1, PARA PROCESSO MANUAL (ELETRÓDO), UTILIZANDO ARAMES SÓLIDOS E COBRÉADOS.

**A. PINTURA INTERNA:**

- TINTAS ESPECIAIS COM ALTA PROTEÇÃO CONTRA CORROSÃO E ATOXICAS, TOTALIZANDO 200 MICRÔMETROS DE ESPESSURA SECA SENDO:
  - PREPARAÇÃO DE SUPERFÍCIE: JATEAMENTO SAT JATO METAL BRANCO AS 3;
  - ACABAMENTO: 01 DEMÃO TOTALIZANDO 125 MICRÔMETROS DE ESPESSURA SECA DE PRIMER EPOXY NA COR CINZA;
  - ACABAMENTO: 01 DEMÃO 75 MICRÔMETROS, POLIURETANO NA COR CINZA.



DETALHE TÍPICO DA LIGAÇÃO DAS BOMBAS DE INCÊNDIO  
SEM ESCALA



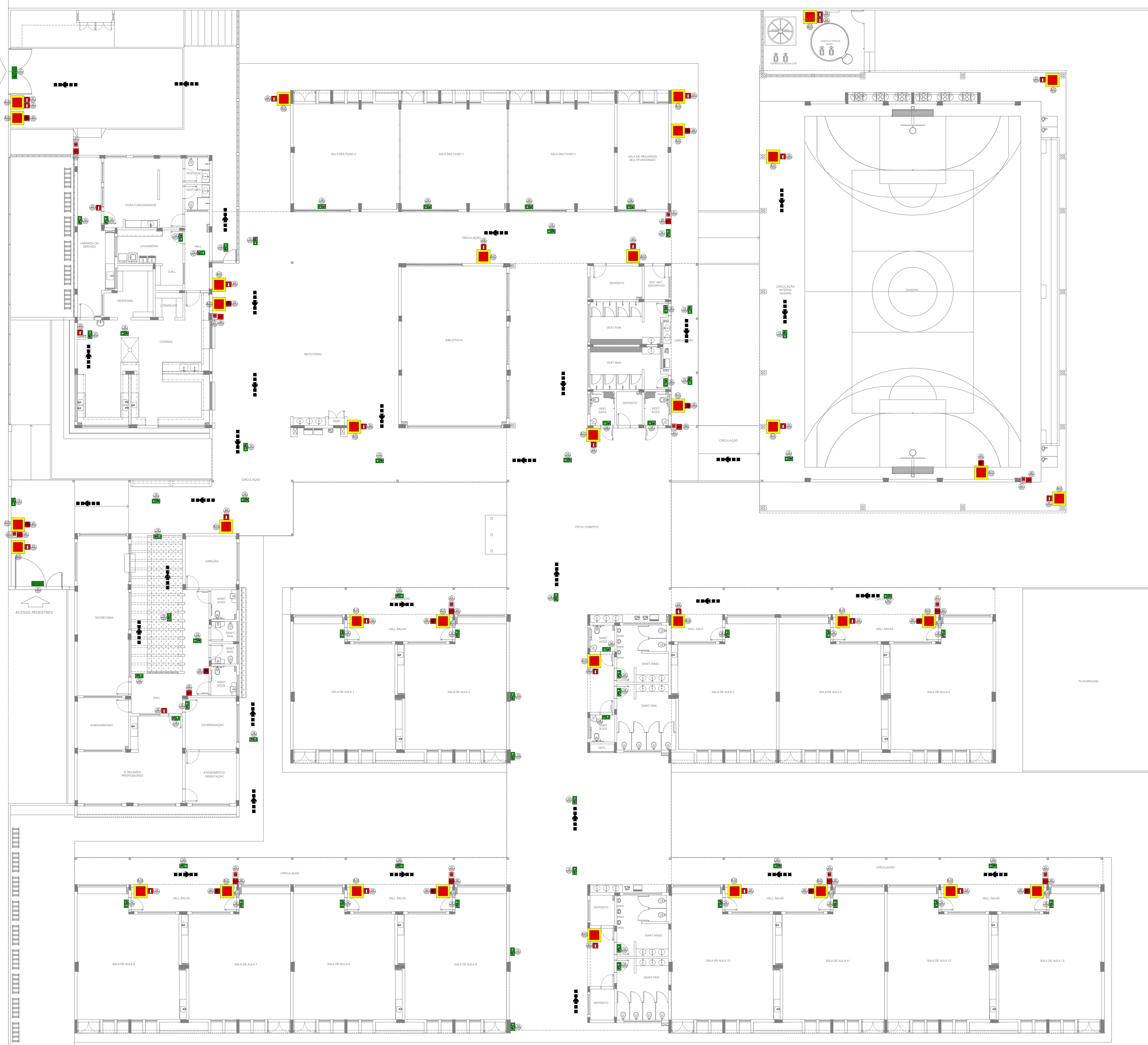
DETALHE TÍPICO DE MONTAGEM DAS BOMBAS  
SEM ESCALA

CONTROLE DE REVISÕES

Nº	DATA	DESCRIÇÃO

<b>FNDE</b> <small>Fundo Nacional de Desenvolvimento</small>		<b>MINISTÉRIO DA EDUCAÇÃO</b>
<b>PROJETO PADRÃO - FNDE</b>		
PROPRIETÁRIO:		
ENDEREÇO:		
MUNICÍPIO - UF:		
PROPRIETÁRIO:		
RESP. TÉCNICO:	CREA	
AUTOR DO PROJETO:	CAU	
DLFO:	CREA	RA
OBSERVAÇÕES:		
<b>ESCOLA 13 SALAS DE AULA - MODELO TÉRREO</b>		
<b>PROJETO DE INSTALAÇÕES</b>		
COORDENAÇÃO:	PROJETO DE COMBATE À INCÊNDIO	
CGEST - Coordenação Geral de Infraestrutura Educacional	DETALHES HIDRANTE	<b>HIN</b>
REVISÃO:	ESCALA:	PRANCHAS:
R-09	INDICADA	
FORMATO:	DATA EMISSÃO:	
A0	JAN/2022	05/05





**NOTAS GERAIS**

1. CONFERIR MEDIDAS EM OBRA
2. MEDIDAS EM METRO, EXCETO QUANDO INDICADO
3. AS COTAS PRELIMINARES SÃO DE DESENHO
4. ESTE PROJETO FOI DESENVOLVIDO A PARTIR DO PROJETO DE ARQUITETURA
5. PARA QUANTIFIQUEIR OBRAS E/OU DIVERGENÇAS SINALIZAR IMEDIATAMENTE

**NOTAS ESPECÍFICAS**

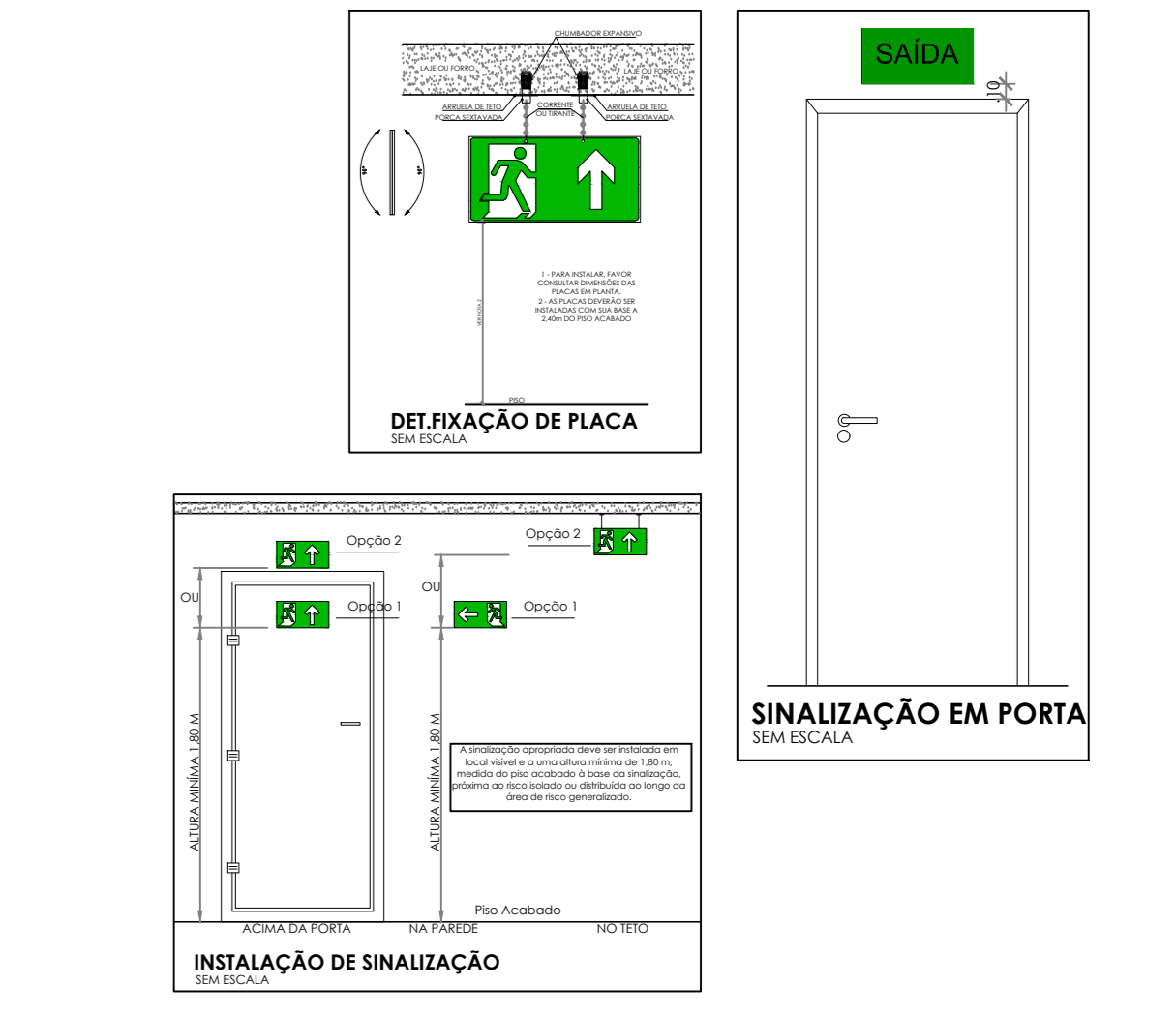
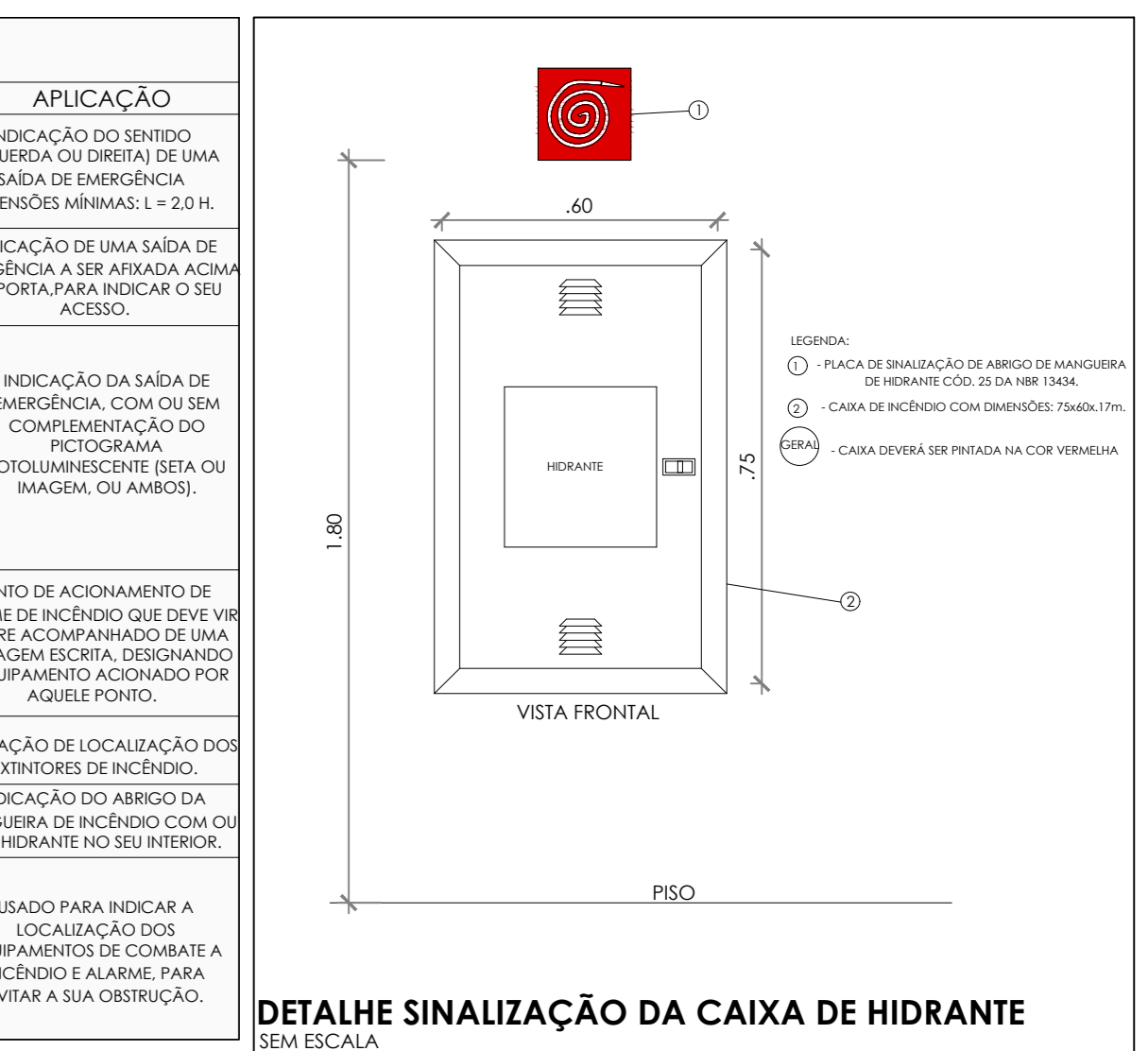
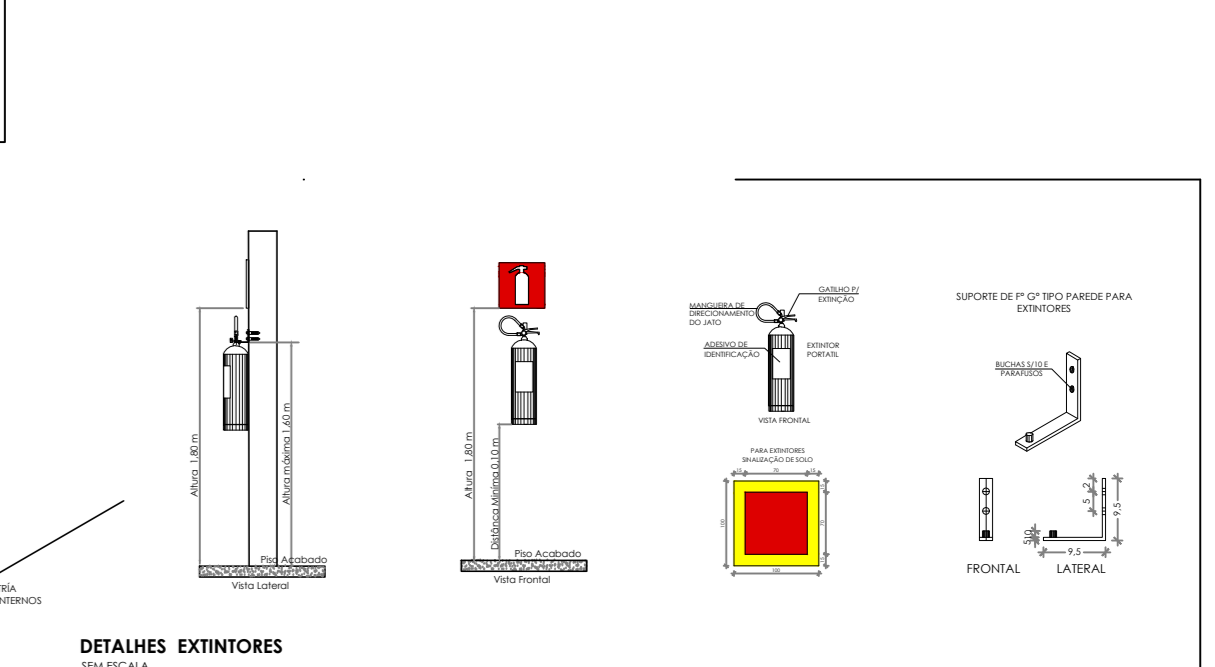
**NOTAS ESPECÍFICAS (SINALIZAÇÃO DE EMERGÊNCIA)**

1. AS FRASES DE SINALIZAÇÃO DEVEM SER FOTOLUMINESCENTES
2. A SINALIZAÇÃO DE PORTAS DE SAÍDA DE EMERGÊNCIA DEVE SER LOCALIZADA IMEDIATAMENTE ACIMA DAS PORTAS, NO MÍNIMO A 10 CM DA VÉRTECA OU NA IMPOSSIBILIDADE DESTA, DIRETAMENTE NA FOLHA DA PORTA, CENTRALIZADA A UMA ALTURA DE 1,80 M, MEDIDA DO PISO ACABADO À BASE DA SINALIZAÇÃO
3. A SINALIZAÇÃO DE EQUIPAMENTOS DE COMBATE A INCÊNDIO DEVE ESTAR EM ALMA ALTEIRA MÍNIMA DE 1,80 M, MEDIDA DO PISO ACABADO À BASE DA SINALIZAÇÃO E IMEDIATAMENTE ACIMA DO EQUIPAMENTO SINALIZADO
4. A SINALIZAÇÃO DE ORIENTAÇÃO DAS ROTAS DE SAÍDA DEVE SER INSTALADA DE MODO QUE A SUA BASE ESTEJA NO MÍNIMO A 1,80 M DO PISO ACABADO
5. AS SAÍDAS DE EMERGÊNCIA DEVEM POSSUIR A SETA DIRECIONAL, OU PICTOGRAMA
6. AS FRASES DE SINALIZAÇÃO DEVEM ATENDER A TODOS OS REQUISITOS PREVISTOS EM NORMA



**SINALIZAÇÃO DE EMERGÊNCIA**

CÓDIGO	SÍMBOLO	SIGNIFICADO	FORMA E COR	APLICAÇÃO
13	[Símbolo]	SAÍDA DE EMERGÊNCIA	SÍMBOLO: RETÂNGULO VERDE PICTOGRAMA: FOTOLUMINESCENTE	INDICAÇÃO DO SENTIDO (ESQUERDA OU DIREITA) DE UMA SAÍDA DE EMERGÊNCIA. DIMENSÕES MÍNIMAS: L = 20 H = 10
14	[Símbolo]	SAÍDA DE EMERGÊNCIA	SÍMBOLO: RETÂNGULO VERDE PICTOGRAMA: FOTOLUMINESCENTE, SETA DIRECIONAL, COM ALTEIRA DE LETRA SEMPRE = 25 MM	INDICAÇÃO DE UMA SAÍDA DE EMERGÊNCIA A SE APROXIMAR ACIMA DA PORTA PARA INDICAR O SEU ACESSO
17	[Símbolo]	SAÍDA DE EMERGÊNCIA	SÍMBOLO: RETÂNGULO VERDE PICTOGRAMA: FOTOLUMINESCENTE, SETA DIRECIONAL, COM ALTEIRA DE LETRA SEMPRE = 25 MM	INDICAÇÃO DA SAÍDA DE EMERGÊNCIA COM O SEU COMPLEMENTAÇÃO DO PICTOGRAMA FOTOLUMINESCENTE, SETA DIRECIONAL, MAGENTA OU AMARELO
20	[Símbolo]	ALARME SONORO	SÍMBOLO: QUADRADO VERDE PICTOGRAMA: FOTOLUMINESCENTE	PONTO DE ACHOAMENTO DE ALARME DE INCÊNDIO QUE DEVE SER SEMPRE ACHOADO EM UMA VERSAGEM ESCRITA, DESIGNADO O EQUIPAMENTO ACHOADO POR AQUELE PONTO
21	[Símbolo]	COMANDO MANUAL DE ALARME	SÍMBOLO: QUADRADO VERDE PICTOGRAMA: FOTOLUMINESCENTE	INDICAÇÃO DE LOCALIZAÇÃO DOS EXTERIORES DE INCÊNDIO
23	[Símbolo]	EXTERIORES DE INCÊNDIO	SÍMBOLO: QUADRADO VERDE PICTOGRAMA: FOTOLUMINESCENTE	INDICAÇÃO DE LOCALIZAÇÃO DOS EXTERIORES DE INCÊNDIO
25	[Símbolo]	ABRIGO DE MANOBRA DE HIDRANTE	SÍMBOLO: QUADRADO VERDE PICTOGRAMA: FOTOLUMINESCENTE	INDICAÇÃO DO ABRIGO DA MANOBRA DE INCÊNDIO COM SEU HIDRANTE NO SEU INTERIOR
E17	[Símbolo]	SINALIZAÇÃO DE SAÍDA PARA EQUIPAMENTOS DE COMBATE A INCÊNDIO (PRENSAS E EXTERIORES)	SÍMBOLO: QUADRADO VERDE PICTOGRAMA: FOTOLUMINESCENTE, AMARELO/AMARELO-VERDE (20x20)	USADO PARA INDICAR A LOCALIZAÇÃO DOS EQUIPAMENTOS DE COMBATE A INCÊNDIO E ALARME, PARA EXTERIORES DE INCÊNDIO



**CONTROLE DE REVISÕES**

Nº	DATA	DESCRIÇÃO

**MINISTÉRIO DA EDUCAÇÃO**

**PROJETO PADRÃO - FNDE**

PROPRIETÁRIO: \_\_\_\_\_

ENDEREÇO: \_\_\_\_\_

MUNICÍPIO - UF: \_\_\_\_\_

PROPRIETÁRIO: \_\_\_\_\_

RESP. TÉCNICO: \_\_\_\_\_ CREA \_\_\_\_\_

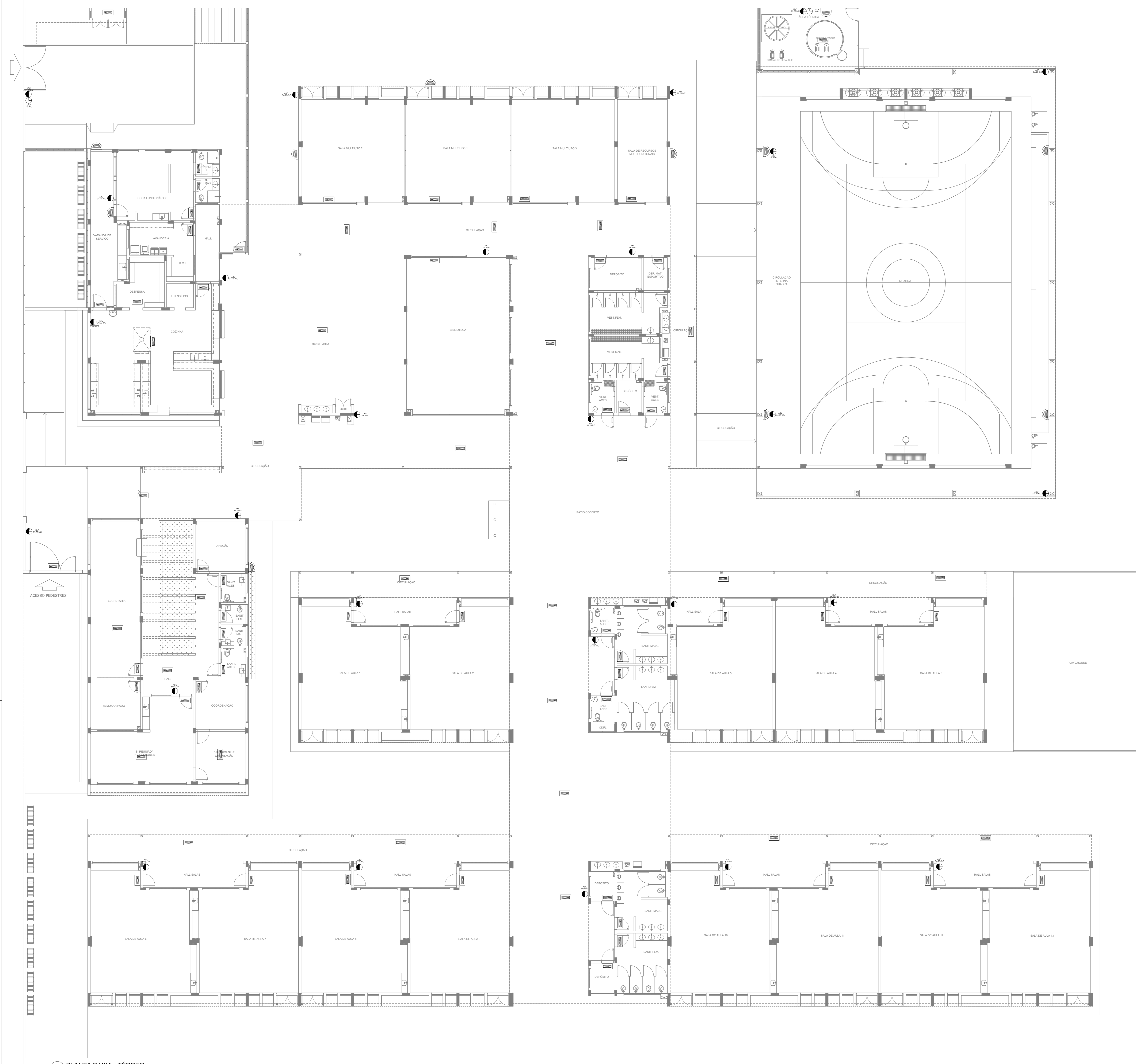
AUTOR DO PROJETO: CAU \_\_\_\_\_

DEFO: \_\_\_\_\_ CREA \_\_\_\_\_

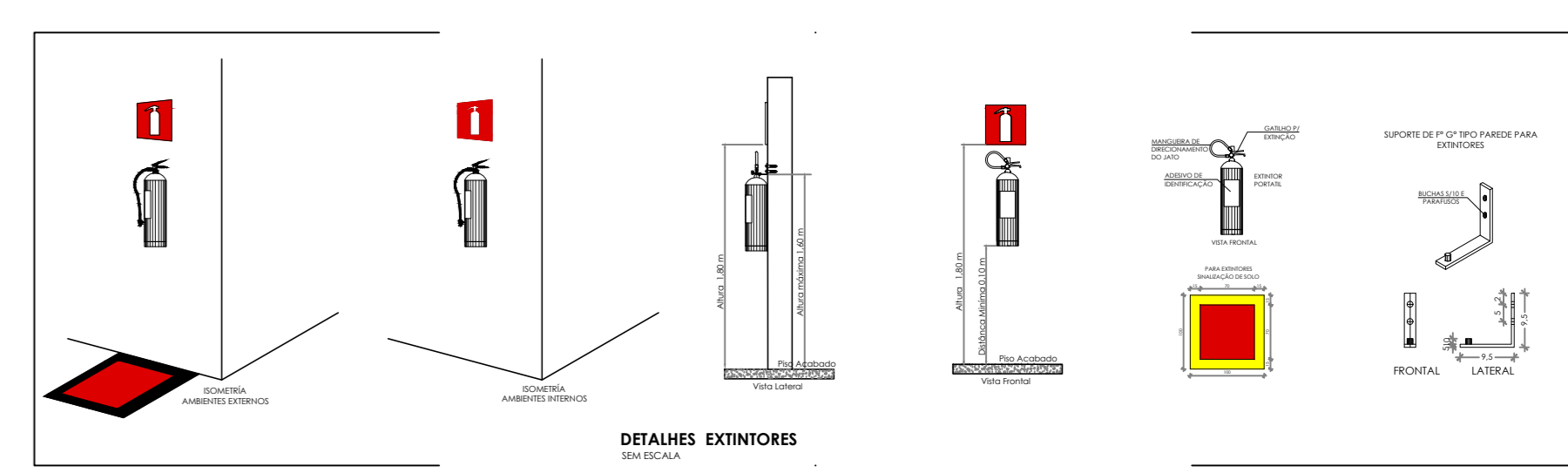
RA \_\_\_\_\_

OBSERVAÇÕES: \_\_\_\_\_





- NOTAS GERAIS**
1. CONFERIR MEDIDAS EM OBRA
  2. MEDIDAS EM METRO, EXCETO QUANDO INDICADO
  3. AS COTAS PREVALECEM SOBRE O DESENHO
  4. ESTE PROJETO FOI DESENVOLVIDO A PARTIR DO PROJETO DE ARQUITETURA
  5. PARA QUANTIFICAR DOTAÇÕES E CRIAR DIVERGENCIAS SINALAR EM DESTACADO
- NOTAS ESPECIFICAS**
- NOTAS PROJETOS DAS INSTALACOES DE COMBATE A INCENDIO E PANICO**
1. TODOS OS SISTEMAS DE PROTECCAO CONTRA INCENDIO CITADOS NESTE PROJETO, DEVEM OBRIGATORIAMENTE SER APROVADOS E SERVIDOS DE INSPECCAO E MANUTENCCAO RESCISORAS EM NORMA TECNICA ESPECIFICA DO CBM.
  2. O PROJETO DEVE SER ADAPTADO PARA AS NORMATIVAS ESPECIFICAS DO CBM DO LOCAL ONDE A EDIFICACAO SERA CONSTRUIDA.
  3. TODAS AS ALTERACOES REALIZADAS POSTERIORMENTE NESTE PROJETO E DE INTERNA RESPONSABILIDADE DO MUNICIPIO.
- NOTAS ESPECIFICAS (EXTINTORES)**
1. TODOS OS EXTINTORES DEVEM SER INSTALADOS ATENDENDO AS ESPECIFICACOES DA NORMA.
  2. OS EXTINTORES PORTATEIS INSTALADOS EM PAREDES, PILARES OU DIVISORIAS, A ALTURA MAXIMA DEVERA SER DE 1,60 M MEDIDO DO PISO ACABADO ATÉ A SUA PARTE INFERIOR.
  3. E PERMITIDA A INSTALACAO DE EXTINTORES SOBRE O PISO ACABADO, DESDE QUE PERMANECAM APOIADOS EM SUPORTES APROPRIADOS, COM ALTURA ENTRE 0,15 M E 0,20 M DO PISO.
  4. OS SUPORTES DO PISO DEVEM SER FIXADOS NO PISO ONDE FOREM INSTALADOS, DE TAL FORMA A EVITAR A REMOCCAO, MESMO QUE TEMPORARIA, DO EXTINTOR DE INCENDIO, E DANOS FISICOS CAUSADOS POR CHOQUES MECANICOS, SENDO VEDADA A INSTALACAO DO EXTINTOR DIRETAMENTE SOBRE O PISO.
  5. OS EXTINTORES PORTATEIS E SOBRE RODAS DEVERAO SER SINALIZADOS DE ACORDO COM O QUE ESTABELECE A NORMA TECNICA ESPECIFICA.
  6. CAPACIDADE EXTINTORA DOS PREVENTIVOS PORTATEIS:



SIMBOLOS GRAFICOS - MEDIDAS DE SEGURANCA - NORMA TECNICA Nº 12/2015 - CBMDF		SIMBOLOS GRAFICOS - MEDIDAS DE SEGURANCA - NORMA TECNICA Nº 12/2015 - CBMDF	
SIMBOLO	DESCRICAO	SIMBOLO	DESCRICAO
	"BLOCO AUTONOMO DE LUMINACAO 30 LUMENS, POTENCIA DE 2W, 220V, 100 LUMENS, AUTONOMIA DE 90MIN, INSTALADO NO TETO"		EXTINTOR PORTAFO CARGA DE PÓ ABC 3A:205C:6KG
	"BLOCO AUTONOMO DE LUMINACAO 30 LUMENS, POTENCIA DE 2W, 220V, 100 LUMENS, AUTONOMIA DE 90MIN, INSTALADO NA PAREDE H=1,60M"		EXTINTOR PORTAFO CARGA DE PÓ COP 205C:6KG

**CONTROLE DE REVISOES**

Nº	DATA	DESCRICAO

**FNDE** Fundação Nacional de Desenvolvimento e Educação  
**MINISTÉRIO DA EDUCAÇÃO**

**PROJETO PADRÃO - FNDE**

PROPRIETÁRIO: \_\_\_\_\_  
 ENDEREÇO: \_\_\_\_\_  
 MUNICIPIO - UF: \_\_\_\_\_  
 PROPRIETÁRIO: \_\_\_\_\_  
 RESP. TÉCNICO: \_\_\_\_\_ CREA: \_\_\_\_\_  
 AUTOR DO PROJETO: \_\_\_\_\_ CAU: \_\_\_\_\_

<b>DFDO</b> _____ _____ _____ _____	<b>CREA</b> _____ _____ _____ _____
---	---

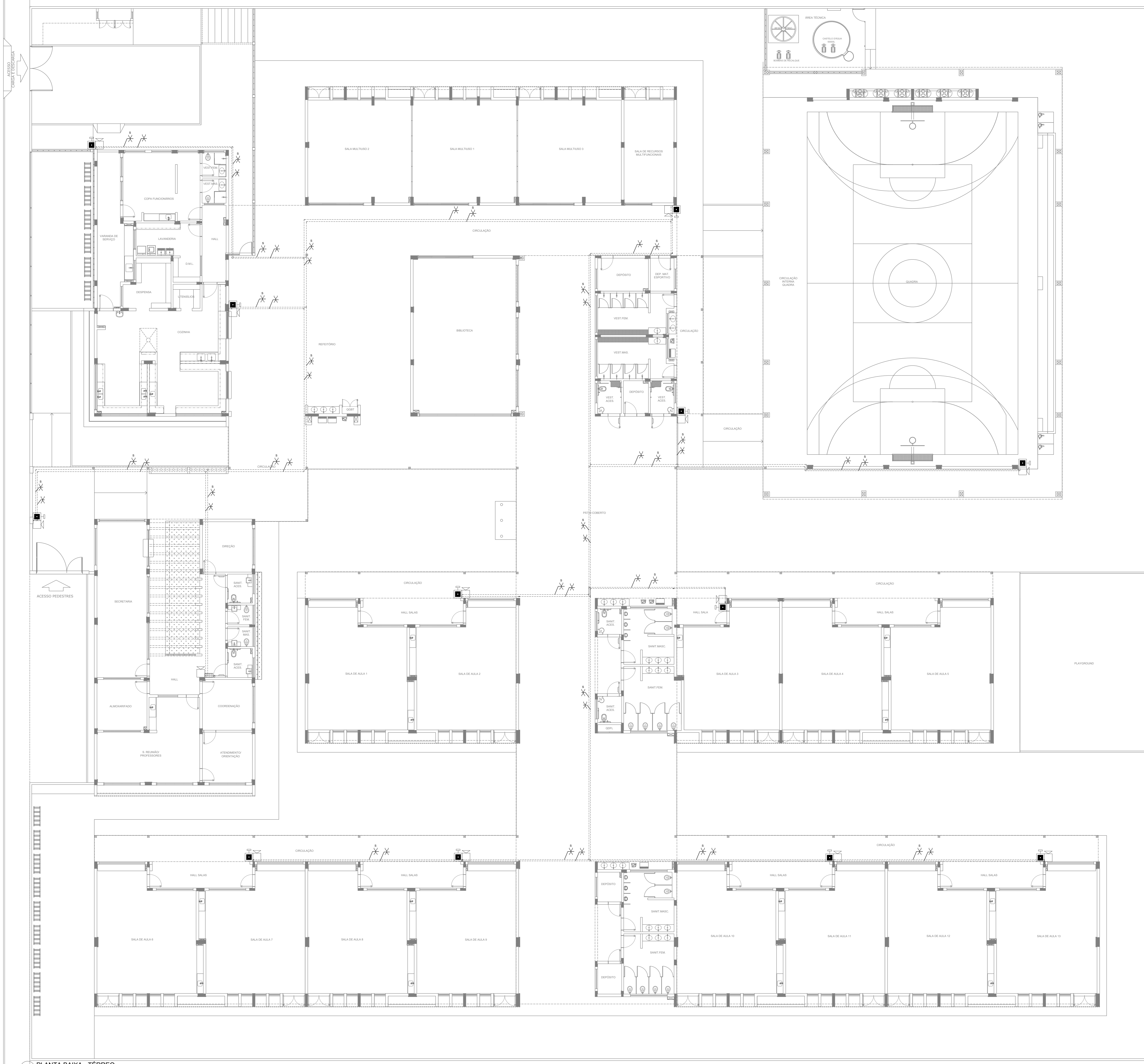
OBSERVAÇÕES:

**ESCOLA 13 SALAS DE AULA - MODELO TÉRREO**  
**PROJETO DE INSTALACOES**

COORDENACAO CGEST - Coordenacao Geral de Infraestrutura Educacional	PROJETO DE COMBATE A INCENDIO ILUMINACAO DE EMERGENCIA EXTINTOR	<b>HIN</b>
REVISAO R-00	ESCALA INDICADA DATA EMISSAO JAN/2022	PRANCHAS 02/05
FORMATO A0	_____	_____

**1** PLANTA BAIXA - TÉRREO  
ESCALA 1/100





**NOTAS GERAIS**

1. CONFERIR MEDIDAS EM OBRA.
2. MEDIDAS EM METRO, EXCETO QUANDO INDICADO.
3. AS COTAS PREVALECEM SOBRE O DESENHO.
4. ESTE PROJETO FOI DESENVOLVIDO A PARTIR DO PROJETO DE ARQUITETURA.
5. PARA QUALQUER DUVIDAS E/OU DIVERGENCIAS SINALIZAR MEDIAMENTE.

**NOTAS ESPECÍFICAS**

**NOTAS PROJETO DAS INSTALAÇÕES DE COMBATE A INCÊNDIO E FUMOS:**

1. TODOS OS SISTEMAS DE PROTEÇÃO CONTRA INCÊNDIO CITADOS NESTE PROJETO, DEVEM OBEDECER AOS PRAZOS E SERVIÇOS DE INSPEÇÃO E MANUTENÇÃO DESCRITOS EM NORMA TÉCNICA ESPECÍFICA DO CBM.
2. O PROJETO DEVE SER APTO PARA AS NORMATIVAS ESPECÍFICAS DO CBM DO LOCAL ONDE A EDIFICAÇÃO SERÁ CONSTRUÍDA.
3. TODAS AS ALTERAÇÕES REALIZADAS POSTERIORMENTE NESTE PROJETO E DE INTEIRA RESPONSABILIDADE DO MUNICÍPIO.

**NOTAS ESPECÍFICAS: (SISTEMA DE ALARME)**

1. OS ACIONADORES MANUAIS SERÃO INSTALADOS A UMA ALTURA ENTRE 0,90 M E 1,35 M, EM RELAÇÃO AO PISO ACABADO.
2. OS AVISADORES SONÓRIOS FORAM COTADOS ENTRE 2,00 M E 3,50 M DO PISO ACABADO, DE FORMA QUE SEJAM AUDÍVEIS EM TODA A EDIFICAÇÃO E NÃO IMPEDAM A COMUNICAÇÃO VERBAL.
3. OS AVISADORES SERÃO DOTADOS DE TRAVA MECÂNICA ATIVADA IMPEDINDO O ROUBO DO EQUIPAMENTO.
4. A CENTRAL DE ALARME DEVERÁ SER INSTALADA A UMA ALTURA ENTRE 1,40M - 1,60M.
5. DEVERÁ SER INSTALADA (1)UMA CENTRAL DE ALARME DE DETECÇÃO DE INCÊNDIO NA HALL.
6. A CENTRAL DE ALARME E DETECÇÃO DE INCÊNDIO DEVERÁ TER TECNOLOGIA ANALÓGICO-DIGITAL.
7. O SISTEMA DE ALARME SERÁ DO TIPO INDESTRUTÍVEL.
8. OS ACIONADORES E AVISADORES SERÃO DO TIPO ENDEREÇÁVEIS.
9. O SISTEMA SERÁ CABEADO "T".
10. TODA CASA DE PASSAGEM NÃO INDICADA SERÁ DE 10x10CM.
11. DEVERÁ SER DEIXADA FOLGA DE NO MÍNIMO 30 CM DOS PISOS DENTRO DAS CAIXAS DE PASSAGEM PARA FACILITAR A MONTAGEM E A MANUTENÇÃO.

**SÍMBOLOS GRÁFICOS - MEDIDAS DE SEGURANÇA (NORMA TÉCNICA nº 12/2015 - CBMDF)**

SÍMBOLO	DESCRIÇÃO
	ALARME DE ACIONAMENTO MANUAL
	AVISADOR TIPO SIRENE
	CENTRAL DE ALARME
	TUBULAÇÃO DE ALARME
	CABO DE ALIMENTAÇÃO DAS SIRENES
	CABO DE BLINDADO DE COMUNICAÇÃO PARA ACIONADORES E SIRENES

**DETALHE INSTALAÇÃO ACIONADOR MANUAL E ALARME**

**CONTROLE DE REVISÕES**

Nº	DATA	DESCRIÇÃO

**MINISTÉRIO DA EDUCAÇÃO**

**FNDE** Fundação Nacional de Desenvolvimento

**PROJETO PADRÃO - FNDE**

PROPRIETÁRIO: \_\_\_\_\_

ENDEREÇO: \_\_\_\_\_

MUNICÍPIO - UF: \_\_\_\_\_

PROPRIETÁRIO: \_\_\_\_\_

RESP. TÉCNICO: \_\_\_\_\_ CREA: \_\_\_\_\_

AUTOR DO PROJETO: CAU

DLFO: \_\_\_\_\_ CREA: \_\_\_\_\_

RA: \_\_\_\_\_

OBSERVAÇÕES: \_\_\_\_\_

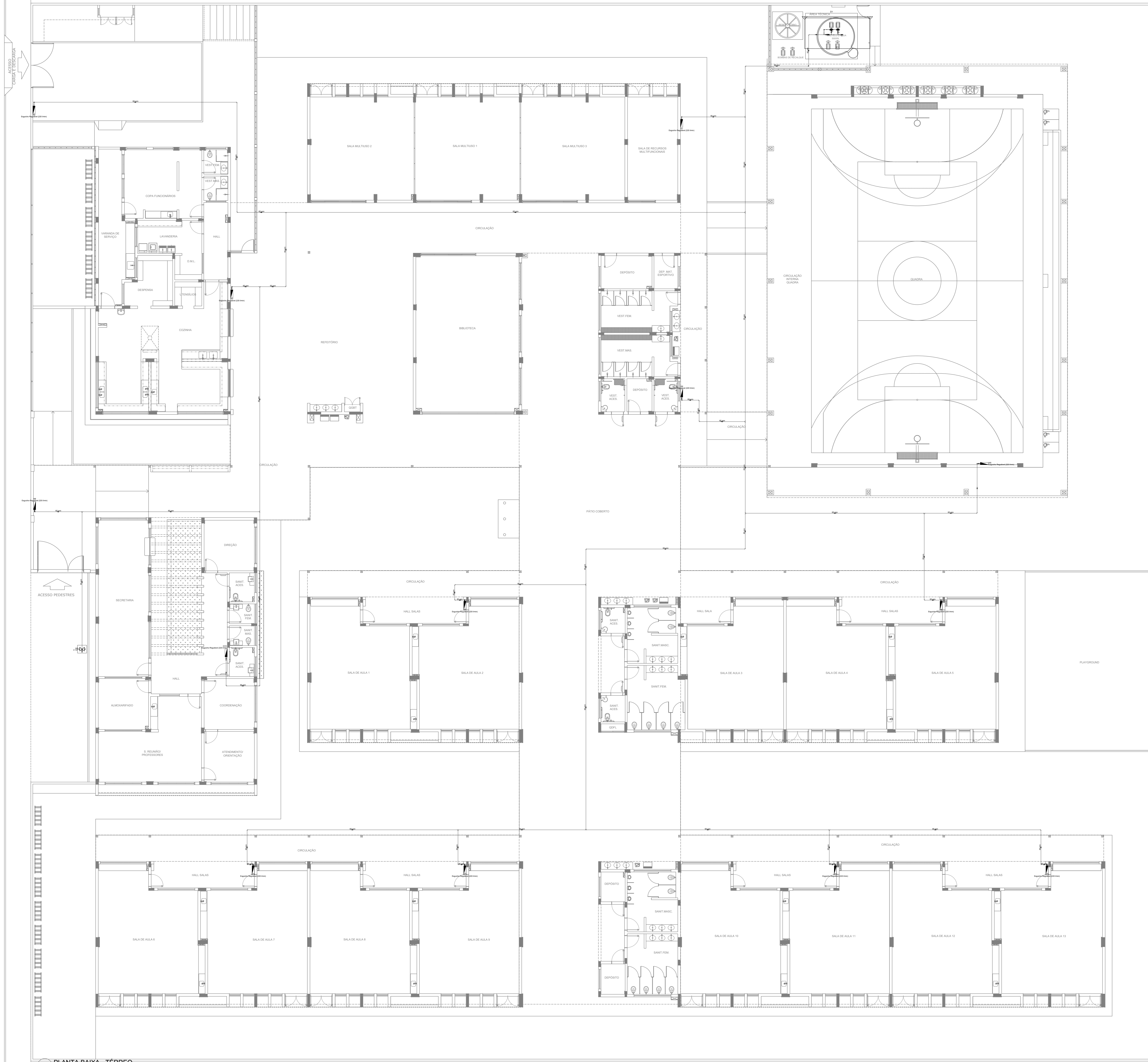
**ESCOLA 13 SALAS DE AULA - MODELO TÉRREO**

**PROJETO DE INSTALAÇÕES**

COORDENAÇÃO CGEST - Coordenação Geral de Infraestrutura Educacional	PROJETO DE COMBATE A INCÊNDIO ALARME MANUAL	PRANCHAS <b>HIN</b>
REVISÃO R-00	ESCALA INDICADA	PRANCHA 03/05
FORMATO A0	DATA EMISSÃO JAN/2022	

**1 PLANTA BAIXA - TÉRREO**  
ESCALA 1/100

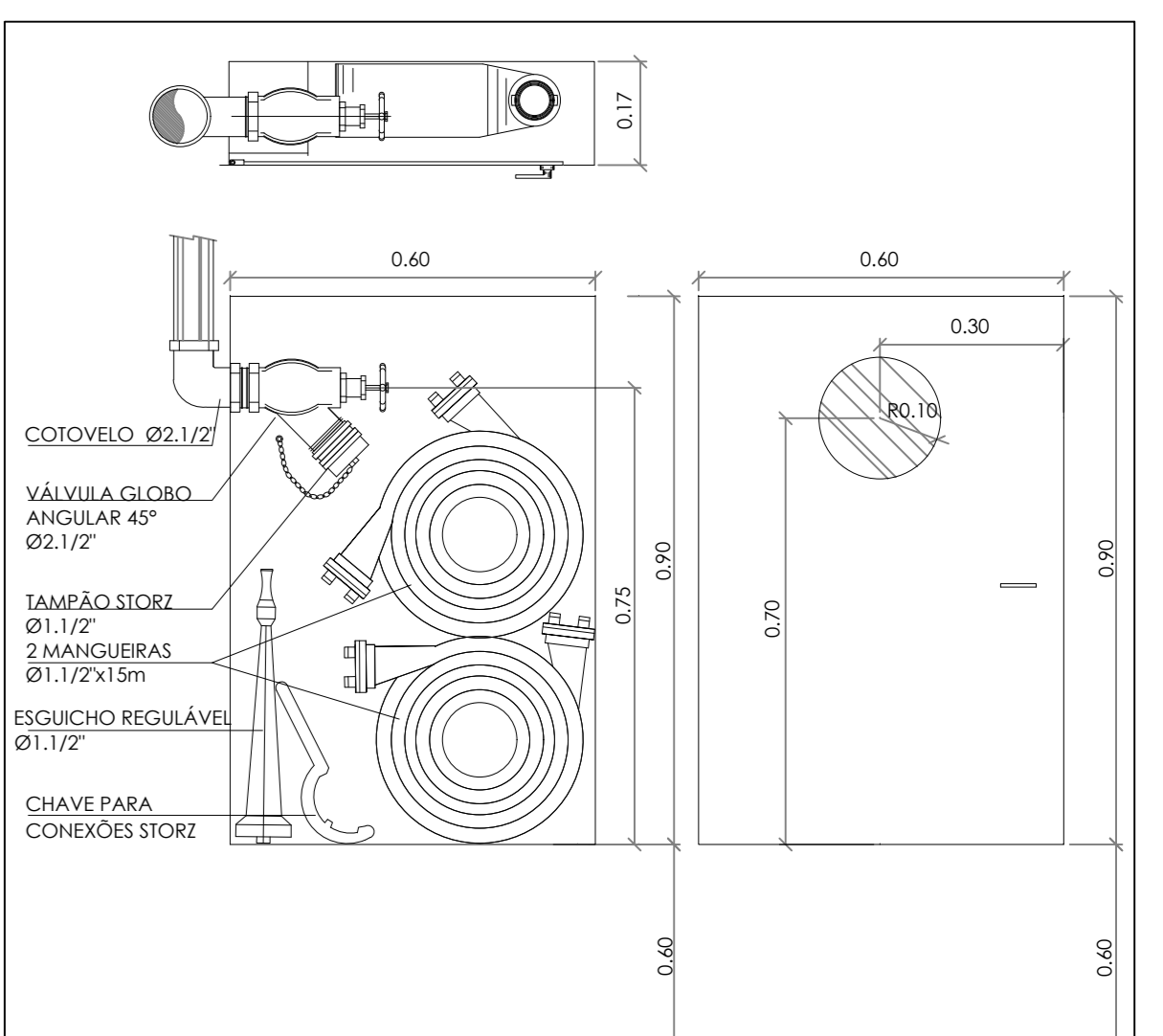




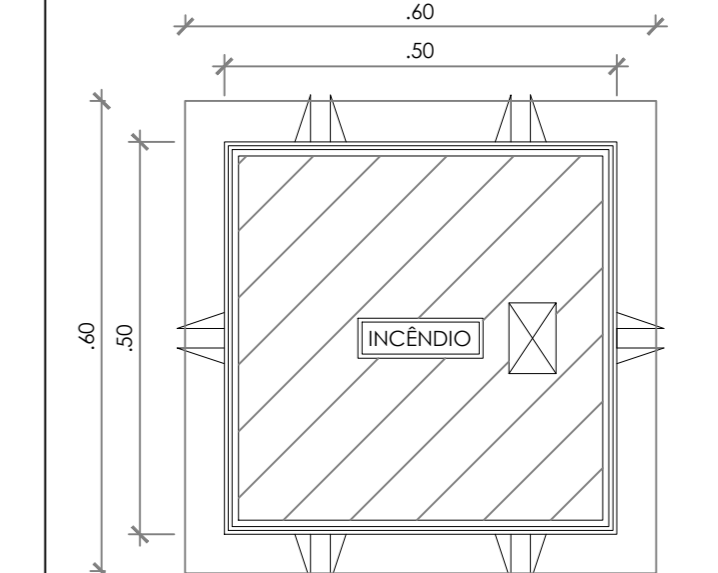
- NOTAS GERAIS**
1. CONFERRIR MEDIDAS EM OBRA
  2. MEDIDAS EM METRO, EXCETO QUANDO INDICADO
  3. AS COTAS PREVEEM SOBRE O RELEVADO
  4. ESTE PROJETO FOI DESENVOLVIDO A PARTIR DO PROJETO DE ARQUITETURA
  5. PARA QUALQUER DÚVIDA E/OU ESPECIFICAÇÃO REALIZAR MEDIDAMENTE
- NOTAS ESPECÍFICAS**
- NOTAS PROJETOS DAS INSTALAÇÕES DE COMBATE A INCÊNDIO E PÂNICO**
1. TODOS OS SISTEMAS DE PROTEÇÃO CONTRA INCÊNDIO CITADOS NESTE PROJETO, DEVEM OBEDECER AOS PRAZOS E SERVIÇOS DE INSPEÇÃO E MANUTENÇÃO DESCRITOS EM NORMA TÉCNICA ESPECÍFICA DO CBM
  2. O PROJETO DEVE SER ADAPTADO PARA AS NORMATIVAS ESPECÍFICAS DO CBM DO LOCAL ONDE A EDIFICAÇÃO SERÁ CONSTRUÍDA
  3. TODAS AS ALTERAÇÕES REALIZADAS POSTERIORMENTE NESTE PROJETO E DE INTERA RESPONSABILIDADE DO MUNICÍPIO
- NOTAS ESPECÍFICAS (HIDRANTES MANGOTINHOS)**
1. O VOLUME DA RESERVA TÉCNICA DE HIDRANTES É DE 12.000 LITROS, DIMENSIONADO CONFORME NBR 13714
  2. O JATO D'ÁGUA DEVE ATINGIR A UMA DISTÂNCIA MÍNIMA DE 10M (DEZ METROS), COM O ESQUICHO NA POSIÇÃO HORIZONTAL, A 1M (UM METRO) DA TUBULAÇÃO
  3. TODOS OS HIDRANTES SERÃO COM ESQUICHO DO TIPO REGULÁVEL
  4. A INSTALAÇÃO DOS HIDRANTES DEVE ESTAR ENTRE 1,30M UM METRO E TRINTA CENTÍMETROS E 1,50M UM METRO E CINQUENTA CENTÍMETROS, MEDIDA DA FACE SUPERIOR DO PISO ACABADO AO EIXO HORIZONTAL DO REGISTRO DO HIDRANTE
  5. A COTA DA SAIBA DE ÁGUA PARA CONSUMO NO INTERIOR DO RESERVATÓRIO, DEVERÁ LEVAR EM CONTA O VOLUME DA RESERVA TÉCNICA DE INCÊNDIO
  6. LUZAS DE EMERGENÇA NÃO PODEM SER UTILIZADAS EM REDES DE INCÊNDIO
  7. REGISTROS E VÁLVULAS, DEVEM POSSUIR MECANISMO DE FECHAMENTO E ABERTURA QUE PERMITA A FÁCIL, CLARA E DIRETA VISUALIZAÇÃO DO SEU POSICIONAMENTO
  8. REGISTROS E VÁLVULAS, SERÃO CLASSE DE PRESSÃO MÍNIMA DE 125 PSI
  9. REGISTROS, VÁLVULAS E EQUIPAMENTOS, MESMO QUANDO INSTALADOS NO TETO, DEVERÃO POSSUIR FÁCIL ACESSO E VISUALIZAÇÃO
  10. BUSCAS DE TUBOS E CONEXÕES DEVEM SER COMPATÍVEIS ENTRE SI E COM OS COSSINETES E/OU MACHOS DA SERRAVALIZADA
  11. ADICIONADA A FIBRA DE ALICADA DO CÂMARA
  12. TUBULAÇÕES DE INCÊNDIO NÃO PODEM SOB HIPÓTESE ALGUMA SEREM EMBUTIDAS EM CONCRETO OU ALVENARIA; TUBULAÇÕES NÃO PODEM SER ENTERRADAS SEM A EXECUÇÃO DOS TESTES PREVISTOS NAS NORMAS BRASILEIRAS
  13. TUBULAÇÕES QUE SOBEM MONTANHAS DE DRECHO, QUANDO SUPOSTAS E/OU APOIADAS NA ESTRUTURA OU ANCA, SUBTERRÂNEAS, DEVERÃO SER DEVIDAMENTE ANCORADAS
  14. TODA TUBULAÇÃO ENTERRADA DEVERÁ SER PROTEGIDA COM MATERIAL ANTI-CORROSIVO
  15. TODA TUBULAÇÃO APARENTE DEVERÁ SER PINTADA NA COR VERMELHA
  16. UNDES NÃO PODEM SER UTILIZADAS EM REDES DE INCÊNDIO, EXCETO NA INSTALAÇÃO DE EQUIPAMENTOS
  17. A LOCALIZAÇÃO PRECISA DOS PONTOS DE ALARME, QUANDO EM PAREDES REVESTIDAS COM CERÂMICA, DEVE SER DETERMINADA NO LOCAL, EM FUNÇÃO DO CRUZAMENTO DAS JUNTAS DO REVESTIMENTO
  18. A SUPERFÍCIE DAS REDES DEVERÁ SER COORDENADA COM OS DEMÁS PROJETOS DE MODO A NÃO GERAR CUSTOS DE OBRA
  19. AS CANAIS DE SAÍDA DOS EQUIPAMENTOS, DEVEM SER INSTALADAS COM RECIVO DE SMM DA FACE EXTERNA DA PAREDE, PARA PERMITIR O PERFEITO ASSENTAMENTO DAS PEÇAS
  20. O FUNCIONAMENTO AUTOMÁTICO É INICIADO PELA SIMPLES ABERTURA DE QUALQUER PONTO DE HIDRANTE DA INSTALAÇÃO
  21. AS BOMBAS PRINCIPAIS DEVEM ATINGIR PLENO REGIME EM APROXIMADAMENTE 30 SEGUNDOS APÓS A SUA PARTIDA
  22. FOI PREVISTO UMA BOMBA PRINCIPAL, E UMA RESERVA COM POTÊNCIA DE 1 E 1/2 CV

**SÍMBOLOS GRÁFICOS - MEDIDAS DE SEGURANÇA (NORMA TÉCNICA Nº 12/2015 - CBMDF)**

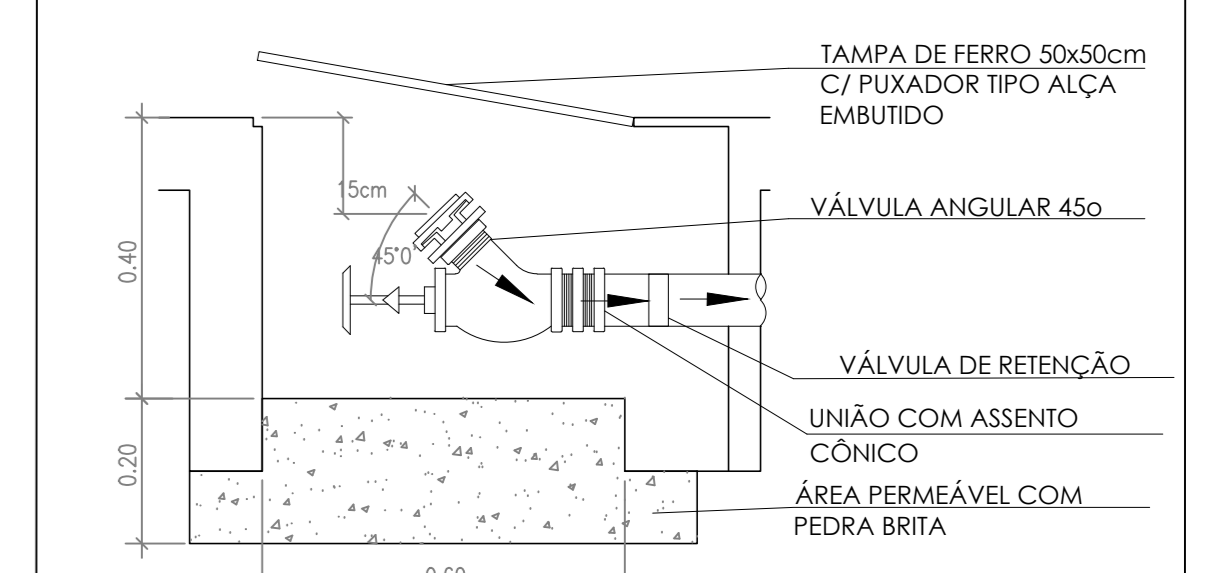
SÍMBOLO	DESCRIÇÃO
	BOMBA PARA INCÊNDIO
	HIDRANTE DE PAREDE
	TUBULAÇÃO HIDRANTE
	HIDRANTE DE RECALQUE



**DETALHE ABRIGO HIDRANTES E MAGUEIRAS SEM ESCALA**



**DETALHE TAMPA REGISTRO DE PASSEIO SEM ESCALA**



**DETALHE REGISTRO DE PASEIO SEM ESCALA**

**CONTROLE DE REVISÕES**

Nº	DATA	DESCRIÇÃO

**FNDE** Fundação Nacional de Desenvolvimento  
**MINISTÉRIO DA EDUCAÇÃO**

**PROJETO PADRÃO - FNDE**

PROPRIETÁRIO: \_\_\_\_\_  
 ENDEREÇO: \_\_\_\_\_  
 MUNICÍPIO - UF: \_\_\_\_\_

PROPRIETÁRIO: \_\_\_\_\_  
 RESP. TÉCNICO: \_\_\_\_\_ CREA: \_\_\_\_\_

AUTOR DO PROJETO: \_\_\_\_\_ CAU: \_\_\_\_\_

DLFO: \_\_\_\_\_ CREA: \_\_\_\_\_  
 RA: \_\_\_\_\_

OBSERVAÇÕES:

**ESCOLA 13 SALAS DE AULA - MODELO TÉRREO PROJETO DE INSTALAÇÕES**

COORDENAÇÃO CGEST - Coordenação Geral de Infraestrutura Educacional	PROJETO DE COMBATE A INCÊNDIO HIDRANTES	PRANCHA <b>HIN</b>
REVISÃO R-08	ESCALA INDICADA	FRANCHA 04/05
FORMATO A0	DATA EMISSÃO JAN/2022	